



Skenirajte QR kod
da biste videli uputstvo.



KORISNIČKO UPUTSTVO

MAŠINA ZA SUŠENJE VEŠA



Pre početka instaliranja pažljivo pročitajte ova uputstva. To će pojednostaviti instalaciju i obezbediti da se proizvod ispravno i bezbedno instalira. Čuvajte ova uputstva blizu proizvoda nakon instalacije za buduću upotrebu.

SRPSKI

RHX5008*** / RHX5009***



MFL72160140
Rev.01_111425

www.lg.com

Autorsko pravo © 2025 LG Electronics. Sva prava zadržana

SADRŽAJ

Ovaj priručnik može sadržati slike ili sadržaje koji se razlikuju od modela koji ste kupili.

Ovo uputstvo podleže reviziji od strane proizvođača.

UPUTSTVA ZA BEZBEDNOST

PRE KORIŠĆENJA PROČITAJTE SVA UPUTSTVA.....	3
UPOZORENJE	3

ČUVANJE ŽIVOTNE SREDINE

Saveti o životnoj sredini i ekonomičnosti.....	9
--	---

MONTAŽA

Delovi i specifikacije.....	11
Zahtevi u vezi sa mestom instalacije	13
Nivelisanje uređaja	15
Uputstvo za slaganje uređaja	17

RAD

Pregled rada	20
Priprema odeće	21
Kontrolna tabla.....	23
Tabela programa.....	26
Dodatne opcije i funkcije.....	33

PAMETNE FUNKCIJE

Aplikacija LG ThinQ	37
Smart Diagnosis	40

ODRŽAVANJE

Čišćenje nakon svakog sušenja.....	42
Periodično čišćenje uređaja	44

REŠAVANJE PROBLEMA


Pre pozivanja servisa	48
-----------------------------	----


UPUTSTVA ZA BEZBEDNOST


PRE KORIŠĆENJA PROČITAJTE SVA UPUTSTVA

Naredne bezbednosne smernice imaju za cilj da spreče nepredviđene rizike ili štetu od nebezbednog ili nepravilnog korišćenja uređaja. Smernice su odvojene u odeljke „UPOZORENJE” i „OPREZ” kao što je opisano u nastavku.

Bezbednosne poruke

 Ovaj simbol stoji uz pojmove i operacije koji mogu da predstavljaju rizik. Pažljivo pročitajte deo sa ovim simbolom i pratite uputstva kako biste izbegli rizik.

 **UPOZORENJE**
Ovo znači da nepoštovanje uputstava može da dovede do ozbiljne povrede ili smrti.

 **OPREZ**
Ovo znači da nepoštovanje uputstava može da dovede do manje povrede ili oštećenja uređaja.

UPOZORENJE

UPOZORENJE

Kako biste umanjili rizik od nastajanja požara, strujnog udara ili povrede lica prilikom korišćenja proizvoda, potrebno je poštovati osnovne mere predostrožnosti o bezbednosti, uključujući i one koje slede.

Tehnička bezbednost



UPOZORENJE – U cilju izbegavanja požara
Rizik od požara i zapaljivi materijali

- U kućištu aparata ili u ugradnoj strukturi nemojte da blokirate otvore za ventilaciju. U suprotnom, može doći do požara.
- Ovaj aparat sadrži R290, rashladno sredstvo koje je ekološko, ali zapaljivo. Nemojte da oštećujete kolo za rashladno sredstvo, držite uređaj na bezbednoj udaljenosti od otvorenog plamena i izvora paljenja.
- Ovaj uređaj mogu da koriste deca starosti 8 godina i više kao i lica sa umanjenim fizičkim, čulnim i mentalnim sposobnostima ili nedostatkom iskustva i znanja ukoliko su pod nadzorom ili upućena u korišćenje uređaja na bezbedan način i razumeju uključene opasnosti. Deca ne smeju da se igraju sa uređajem. Čišćenje i održavanje ne mogu obavljati deca bez nadzora.
- Deca koja imaju manje od 3 godine ne smeju da budu u blizini uređaja, osim ako se neprekidno ne nadgledaju.
- Ne sušite neoprane stvari u uređaju.
- Omekšivači za veš i slični proizvodi treba da se koriste kako je navedeno u uputstvima za korišćenje omekšivača za veš.
- Uklonite sve predmete iz džepova, npr. upaljače i šibice.
- Nikada ne zaustavljajte uređaj pre kraja ciklusa sušenja, osim ako se sve stvari brzo ne uklone i rašire tako da se toplota raspe.
- Uređaj ne treba koristiti ako su za čišćenje korišćene industrijske hemikalije.
- Stvari umrljane supstancama kao što su jestivo ulje, biljno ulje, aceton, alkohol, benzin, kerozin, sredstva za uklanjanje fleka, terpentini, voskovi i sredstva za uklanjanje voska treba da se peru u vrućoj vodi sa dodatnom količinom deterdženta pre sušenja u uređaju.
- Ne pijte kondenzovanu vodu. Ako se ne pridržavate toga, može doći do bolesti koje se prenose hranom.
- Ako je strujni kabl oštećen, proizvođač ili njegovi servisni agenti ili slično kvalifikovano osoblje mora ga zameniti da bi se izbegla opasnost.
- Filtere za otpale dlačice treba često čistiti.
- Ne treba dozvoliti da se otpale dlačice sakupljaju oko uređaja.

- Ne prskajte deterdžent za hemijsko čišćenje direktno na uređaj i ne koristite uređaj za sušenje odeće koja na sebi ima deterdžent za hemijsko čišćenje.
- Ne sušite odeću uprljanu uljanim supstancama. Uljane supstance (uključujući jestiva ulja) na odeći se ne mogu potpuno ukloniti čak ni nakon pranja vodom.
- Uređaj ne sme da se napaja preko uređaja preko kojeg se spolja prekida napajanje, kao što je tajmer, niti da se poveže na kolo koje se redovno uključuje i isključuje.
- Uklonite odeću iz uređaja odmah kada se sušenje završi ili se napajanje isključi tokom procesa sušenja. Ostavljanje osušene odeće u uređaju bez nadzora može dovesti do požara. Uklonite odeću odmah nakon sušenja, a zatim je okačite ili je položite na ravnu površinu da se ohladi.
- Ovaj uređaj je namenjen za korišćenje samo u domaćinstvu.

Maksimalan kapacitet

- Maksimalan kapacitet u određenim ciklusima za odeću koja se suši je:

RHX5008***	RHX5009***
8 kg	9 kg

- Preporučeni maksimalni kapacitet za svaki program sušenja može se razlikovati. Da biste ostvarili dobre rezultate, pogledajte **Tabela programa** u odeljku **RAD** za dodatne detalje.

Montaža

- Postarajte se da je uređaj ispravno instaliran, uzemljen i podešen od strane kvalifikovanog servisera prema uputstvima za instalaciju.
- Nikada ne pokušavajte da rukujete uređajem ako je on oštećen, ne radi kako treba, ako je delimično rasklopljen ili ima delove koji nedostaju ili su neispravni, uključujući oštećen kabl ili utikač.
- Uređaj treba da transportuju isključivo dve ili više osoba držeći uređaj čvrsto.

- Ne instalirajte proizvod na vlažnom i prašnjavom mestu. Ne instalirajte i ne odlažite uređaj u spoljašnjoj sredini ili u prostoru koji je izložen vremenskim uslovima kao što su direktna sunčeva svetlost, vetar, kiša ili temperature ispod tačke smrzavanja.
- Pričvrstite odvodno crevo da biste izbegli odvajanje.
- Ako je kabl za napajanje oštećen ili je otvor utičnice labav, nemojte da koristite kabl za napajanje i obratite se ovlašćenom servisnom centru.
- Ne koristite utičnice sa više mesta, produžni kabl za napajanje ili adapter sa ovim uređajem.
- Stvari kao što su penasta guma (lateks pena), kape za kupanje, vodootporne tkanine, veš i odeća sa gumom ili jastuci napunjeni komadima penaste gume ne treba da se suše u uređaju.
- Uređaj ne sme da se instalira iza vrata sa bravom, kliznih vrata ili vrata sa šarkama sa suprotne strane mašine u odnosu na vrata uređaja, tako da se ograniči potpuno otvaranje vrata uređaja.
- Ovaj uređaj mora biti uzemljen. U slučaju oštećenja ili kvara, uzemljenje će smanjiti rizik od strujnog udara obezbeđivanjem putanje najmanjeg otpora za tok struje.
- Uređaj je opremljen kablom za napajanje koji ima provodnik za uzemljenje opreme i utikač za uzemljenje. Utikač mora da se priključi u odgovarajuću utičnicu koja je instalirana i uzemljena u skladu sa svim lokalnim propisima i uredbama.
- Nepravilno priključivanje provodnika za uzemljenje opreme može dovesti do opasnosti od strujnog udara. Konsultujte se sa kvalifikovanim električarem ili serviserom ako niste sigurni da li je uređaj ispravno uzemljen.
- Ne prepravljajte utikač koji dolazi uz uređaj. Ako ne odgovara utičnici, kvalifikovani električar treba da instalira odgovarajuću utičnicu.

Rad

- Ne pokušavajte da skinete table niti da rasklopite uređaj. Ne koristite oštre predmete na kontrolnoj tabli za rukovanje uređajem.
- Ne popravljajte i ne zamenjujte sami nijedan deo uređaja. Sve popravke i servisiranje mora da obavlja kvalifikovani serviser, osim

ukoliko nije drugačije navedeno u korisničkom priručniku. Koristite samo odobrene fabričke delove.

- U oblasti ispod i oko uređaja ne držite zapaljive materijale kao što su otpadne dlačice, papir, krpe, hemikalije itd.
- Ne stavljajte kućne ljubimce ili druge životinje unutar uređaja.
- Ne ostavljajte vrata uređaja otvorena. Deca mogu da se zakače za vrata ili uđu u uređaj, što može izazvati oštećenja ili povrede.
- Nikada ne stavljajte ruke u uređaj kada radi. Sačekajte da se bubanj potpuno zaustavi.
- Ne stavljajte, ne perite i ne sušite stvari koje su čišćene zapaljivim ili eksplozivnim supstancama (kao što je vosak, ulje, farba, benzin, odmašćivači, rastvarači za hemijsko čišćenje, kerozin, biljno ulje, jestivo ulje itd.) ili stvari koje su oprane u takvim supstancama ili natopljene ili isprskane njima. Nepravilno korišćenje može izazvati požar ili eksploziju.
- U slučaju poplave, isključite utikač iz utičnice i kontaktirajte korisnički centar LG Electronics.
- Ne gurajte vrata nadole kada su vrata uređaja otvorena.
- Ne koristite zapaljiv gas i supstance (benzen, benzin, razređivač, nafta, alkohol itd.) u blizini uređaja.
- Ako se odvodno crevo ili dovodno crevo zamrznu tokom zime, otopite ih pre korišćenja uređaja.
- Držite sve deterdžente, omekšivače za veš i izbeljivače dalje od dece.
- Ne dodirujte utikač ili kontrole uređaja mokrim rukama.
- Pazite da se kabl previše ne savija ili da nije pritisnut nekim teškim predmetom.

Održavanje

- Uklonite vlagu ili prašinu sa utikača da biste mogli bezbedno da ga uključite u utičnicu.
- Isključite uređaj iz napajanja pre čišćenja uređaja. Postavljanje kontrola na položaj ISKLJUČENO ili stanje pripravnosti ne isključuje ovaj uređaj iz napajanja.

- Nikada ne isključujte uređaj povlačenjem kabla za napajanje. Uvek čvrsto uhvatite utikač i ravnim izvlačenjem ga isključite iz utičnice.
- Ne prskajte vodu ni po spoljašnjosti ni po unutrašnjosti uređaja kako biste ga očistili.

Odlaganje

- Pre odlaganja starog uređaja isključite njegov kabl iz utičnice i secite kabl odmah iza uređaja da biste sprečili nepravilnu upotrebu.
- Odložite sav materijal za pakovanje (poput plastičnih kesa i stiropora) dalje od dece. Materijal za pakovanje može da izazove gušenje.
- Uklonite vrata pre uklanjanja uređaja iz upotrebe ili njegovog odlaganja da biste sprečili da se deca ili male životinje zarobe u unutrašnjosti uređaja.

ČUVANJE ŽIVOTNE SREDINE

Saveti o životnoj sredini i ekonomičnosti

Potrošnja energije

- Performanse uređaja su najbolje na sobnoj temperaturi od 23 °C.
- Visoka temperatura vazduha i malena prostorija mogu da povećaju vreme sušenja, kao i potrošnju energije.
- Ravnomerno punjenje veša do kapaciteta koji je proizvođač označio za određene programe doprineće uštedi energije.
- Nemojte da ubacujete natopljenu odeću u uređaj. To će uzrokovati produženo trajanje sušenja i potrošnje energije. Postarajte se da se odeća temeljno centrifugira pre ubacivanja u uređaj.
- Ako se odeća centrifugira odgovarajućom brzinom tokom pranja, potrošnja energije i vremena sušenja se povećavaju. Veliki čaršavi ili jorgani se možda neće sušiti ujednačeno zbog nejednakog protoka vazduha ako se zamotaju. Mogu da zahtevaju vađenje i ponovno ubacivanje na sredini ciklusa da bi se obezbedilo pravilno sušenje.
- Otvorite vrata i postarajte se da filter za otpale dlačice bude čist. Kada je filter pun otpalih dlačica, vreme sušenja je duže nego obično.

Odlaganje starog aparata



- Ovaj simbol precrtane kante za smeće pokazuje da električni i elektronski otpad (WEEE) treba da se odlaže odvojeno od običnog komunalnog otpada.
- Stari električni aparati mogu da sadrže otrovne supstance, tako da će pravilno odlaganje vašeg starog aparata pomoći sprečavanju pojave negativnih posledica po životnu sredinu i zdravlje ljudi. Vaš stari aparat može da sadrži delove za višekratnu upotrebu koji se mogu koristiti za zamenu drugih proizvoda i druge vredne materijale koji se mogu reciklirati radi očuvanja ograničenih resursa.
- Vaš aparat možete da odnesete u radnju gde ste ga kupili ili da kontaktirate lokalnu vladinu kancelariju za otpad kako biste dobili informaciju o najbližoj ovlašćenoj WEEE stanici za odlaganje ovog otpada. Za najnovije informacije za vašu zemlju molimo vas da pogledate veb stranicu www.lg.com/global/recycling.

Odlaganje materijala za pakovanje

- Odložite materijal za pakovanje prema simbolima za recikliranje vrsta materijala. Stavite materijal za pakovanje u odgovarajuće kontejnere za recikliranje.

Ova mašina za sušenje veša sadrži rashladne gasove

R290 (GWP: 3): 0,145 kg Hermetički zatvoreno.

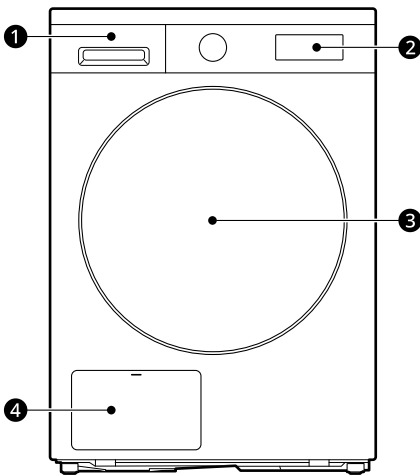
MONTAŽA

Delovi i specifikacije

NAPOMENA

- Izgled i specifikacije se mogu promeniti bez prethodnog obaveštenja u cilju unapređenja kvaliteta uređaja.

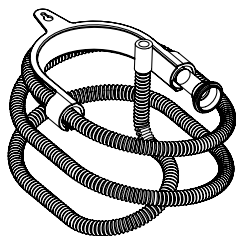
Prikaz spreda



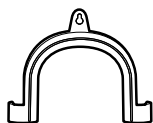
- ❶ Posuda za vodu
- ❷ Kontrolna tabla
- ❸ Vrata
- ❹ poklopac kondenzatora

Dostupni dodaci

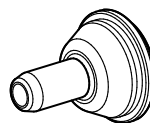
Obratite se Centru za korisničke informacije kompanije LG Electronics ili posetite veb-sajt kompanije LG na adresi <http://www.lg.com> za kupovinu.



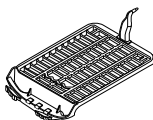
Crevo za odvod kondenzata



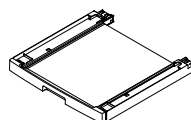
Koleno za pričvršćivanje creva za odvod



Držač creva za odvod



Polica za sušenje



Pribor za slaganje*¹

*1 Ovo može zasebno da se kupi.

NAPOMENA

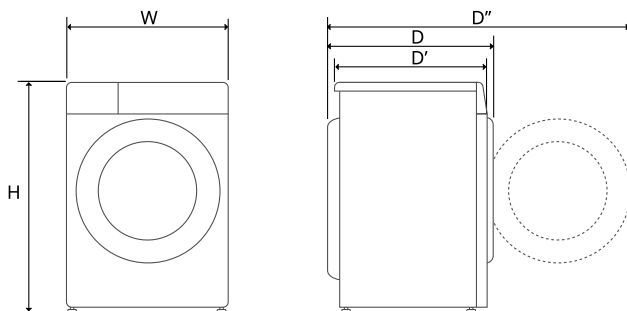
- Da biste složili uređaj, pribor za slaganje mora zasebno da se kupi.

Specifikacije

Zvezdica označava varijantu modela i može da obuhvata modele (0-9) ili (A-Z).

Model	RHX5008*** / RHX5009***
Napajanje	220 - 240 V~, 50 Hz
Težina proizvoda	53 kg
Dozvoljena temperatura	5 - 35 °C

Dimenzije (mm)



W	600	D	660	D''	1140
H	850	D'	615		

Podaci o LED svetlu

Ovaj proizvod sadrži izvor svetlosti klase energetske efikasnosti G.

- LED svetlo će se uključiti i isključiti automatski u svakom od sledećih slučajeva:
 - prilikom otvaranja i zatvaranja vrata,
 - prilikom pritiskanja dugmadi **Napajanje i Početak/Pauza**.
- LED svetlo ne može da se zamagli.
- LED svetlo ne sadrži živu.
- Pogledajte stranicu www.lg.com/global/recycling.

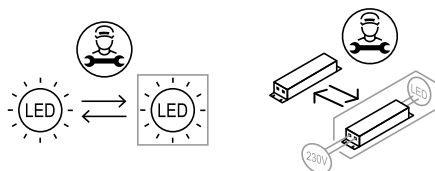
NAPOMENA

- Ova funkcija se razlikuje u zavisnosti od kupljenog modela.

Ako LED svetlo ne radi

Zatvorite vrata i ponovo ih otvorite ili pritisnete dugme **Napajanje**. Ako se LED svetlo ne upali, obratite se centru za informacije za korisnike

kompanije LG Electronics. Ne pokušavajte da uklonite LED svetlo.



Zahtevi u vezi sa mestom instalacije

Pre postavljanja uređaja proverite sledeće informacije da biste bili sigurni da će se uređaj postaviti na odgovarajućem mestu.

Lokacija instalacije

⚠ UPOZORENJE

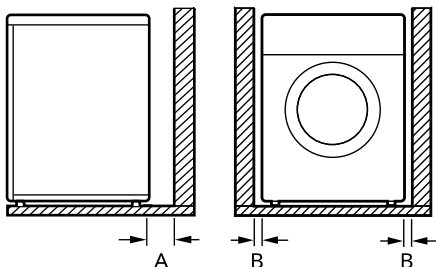
- Nemojte da instalirate uređaj blizu izvora toplote. Zadnja strana uređaja mora da ima dobru ventilaciju. Ako ne budete pratili ova uputstva, može doći do problema.
- Uređaj nije namenjen za pomorsku upotrebu ili upotrebu u pokretnim instalacijama, kao što su kamp prikolice, vazduhoplovi itd.

⚠ UPOZORENJE

- Nemojte da postavljate uređaj kao ugradni uređaj. Nije prikladan za ugradnju.

NAPOMENA

- Za bolji učinak sušenja držite zadnji deo uređaja dalje od zida.
- Postarajte se da lokacija na koju se postavlja uređaj zadovoljava uslove minimalnog rastojanja.
- Postavite uređaj na ravan tvrd pod. Dopustivi nagib ispod uređaja je 1 stepen.
- Nikada ne ispravljajte neravnine u podu pomoću delova drveta, kartona ili sličnih materijala ispod uređaja.
- Postavite uređaj na lokaciju gde servisni inženjeri mogu jednostavno da mu pristupe u slučaju kvara.
- Nemojte da postavljate uređaj pored uređaja koji emituju visoku temperaturu kao što su frižider, šporet ili rerna itd. To može da dovede do lošeg učinka sušenja i do produži trajanje programa. Takođe narušava pravilan rad kompresora.
- Nemojte da postavljate uređaj na lokacije gde postoji rizik od zamrzavanja i prisustva prašine. Uređaj možda neće moći ispravno da funkcioniše ili se može oštetiti smrzavanjem kondenzovane vode u pumpi i odvodnom crevu.
- Kada se uređaj instalira, podesite sva četiri stopala nogara koristeći ključ za vijke sa navrtkom da biste obezbedili da uređaj bude stabilan i ostavite razmak od otprilike 20 mm između vrha uređaja i donjeg dela radne površine.



Index	Razmak (mm)
A	100
B	20

Ventilacija

- Niša u zidu ili ispod pulta
 - Pobrinite se da se cirkulacija vazduha oko uređaja ne zagušuje tepisima, prostirkama itd.
- Plakar
 - Vrata ormara moraju imati 2 otvora (za vazduh), i svaki od njih mora imati površinu od najmanje 387 cm², i mora da se nalazi na 8 cm od donjih i gornjih vrata.

Ambijentalna temperatura

- Ne instalirajte uređaj u prostorijama gde može doći do smrzavanja. Smrznuta creva mogu da puknu pod pritiskom. Pouzdanost elektronske kontrolne jedinice može da se umanja na temperaturama ispod tačke smrzavanja.

NAPOMENA

- Ako se uređaj isporučuje zimi kada su temperature ispod tačke smrzavanja, ostavite uređaj na sobnoj temperaturi nekoliko sati pre njegovog korišćenja.
- Performanse uređaja su najbolje na sobnoj temperaturi od 23 °C.

Priključivanje na strujnu mrežu

- Ne koristite produžni kabl ili dupli adapter.
- Ne opterećujte utičnicu sa više uređaja.
- Povežite uređaj sa uzemljenom utičnicom u skladu sa propisima za strujne instalacije.
- Uređaj mora biti postavljen u blizini utičnice tako da joj se može lako pristupiti.
- Utičnica mora da bude udaljena do 1,5 metara sa obe strane uređaja.

NAPOMENA

- Uvek iskopčajte uređaj iz struje posle korišćenja.

Nivelisanje uređaja**Provera nivelisanja**

Nivelisanje uređaja sprečava nepotrebnu buku i vibraciju. Proverite da li je uređaj savršeno nivelisan nakon instalacije.

- Ako se uređaj klati kada gurate gornju ploču uređaja dijagonalno, ponovo podesite nožice.

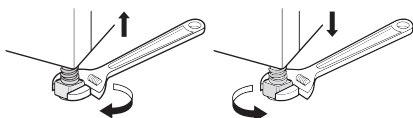
NAPOMENA

- Drveni ili izdignuti podovi mogu da doprinesu pojavi prekomernih vibracija i neizbalansiranosti. Možda je potrebno uzeti u obzir ojačanje ili podrške za drveni pod da bi se zaustavila ili smanjila pojava prekomerne buke ili vibracija.
- Nemojte da postavljate uređaj na podignute površine, stalke ili postolja jer može da postane nestabilan i da padne izazivajući ozbiljne povrede i oštećenja.

Podešavanje i nivelisanje uređaja

Kada uređaj nije savršeno nivelisan, okrećite podesive nožice sve dok se uređaj više ne klati.

- Pokrećite podesive nožice u smeru kretanja kazaljki na satu da biste podigli ili okrećite podesive nožice u smeru suprotnom od kretanja kazaljki na satu da biste spustili od prednje ka zadnjoj strani, od bočne ka bočnoj strani i od ugla ka uglu.

**Promena položaja vrata**

Po potrebi možete promeniti položaja vrata.

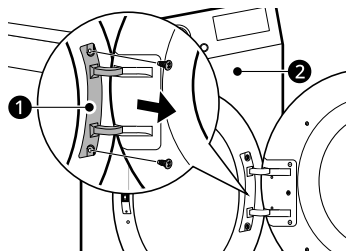
⚠ UPOZORENJE

- Nemojte da menjate položaj vrata kada je uređaj postavljen na veš-mašinu.
- Pre nego što odvrnete šrafove sa šarki, neka vam neko pridržava vrata. Zbog svoje težine vrata bi mogla pasti na pod.
- Kada se menja položaj vrata, potrebno je da radi bezbednosti u tome učestvuju dve ili više osoba.

NAPOMENA

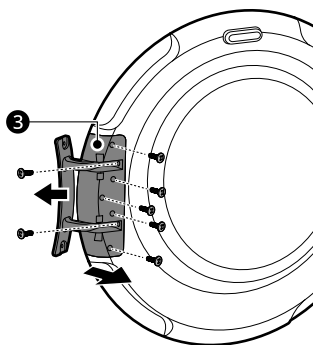
- Šrafovi se razlikuju po izgledu i u zavisnosti od položaja moraju se drugačije ubaciti. Pre nego što zavrnete šraf, proverite da li ste uzeli odgovarajući šraf.

- 1 Otvorite vrata i skinite dva šrafa sa šarki vrata
 1. Nakon što ste skinuli šrafove, pažljivo spustite vrata sa kabineta 2 tako da njihova prednja strana bude okrenuta ka podu.

**⚠ UPOZORENJE**

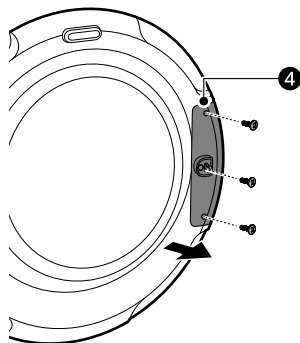
- Najpre skinite donji šraf. Zbog svoje težine vrata bi mogla pasti na pod i oštetiti se.

- 2** Skinite 7 šrafova sa mehanizma šarki **3** sa vrata.



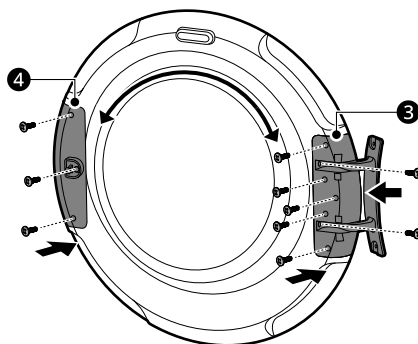
- Pet šrafova se nalazi spreda, a dva se nalaze sa strane.

- 3** Skinite tri šrafa sa mehanizma bravice **4** koji su zavrnuti između vrata i mehanizma bravice, a zatim skinite šraf koji je zavrnut na kukicu vrata.

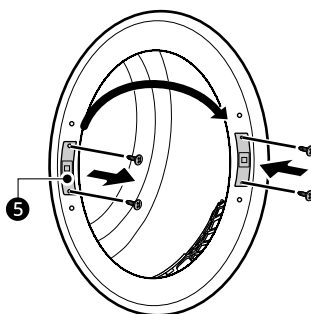


- 4** Zamenite položaj mehanizma šarki **3** i mehanizma bravice **4** i zavrnite šrafove u obrnutom redosledu.

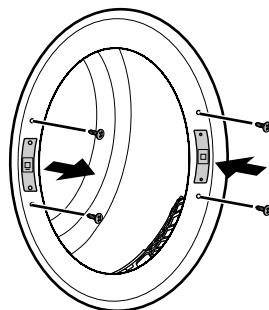
- Zavrnite šrafove na odgovarajuća mesta sledeći korake od dva do četiri.



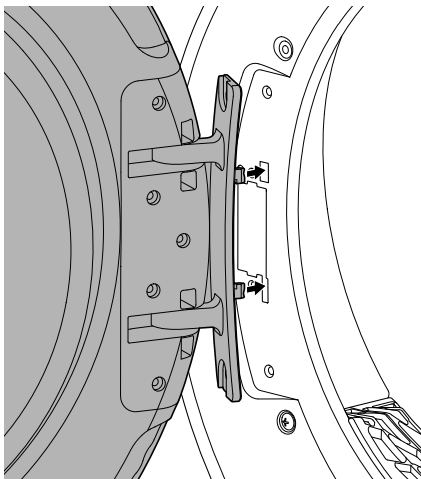
- 5** Skinite deo bravice **5** koji se nalazi u kućištu uređaja tako što ćete skinuti dva šrafa i zatim ih zavrnuti na suprotnoj strani.



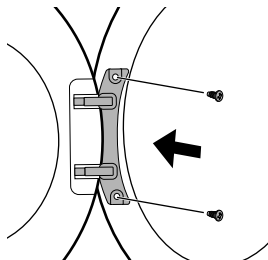
- 6** Skinite dva ukrasna šrafa sa kućišta uređaja i zatim ih zavrnite na suprotnoj strani.



- 7 Vrata umetnite u dva zgloba na suprotnim stranama.



- 8 Postavite vrata pomoću šrafova koje ste skinuli u okviru prvog koraka i zatim proverite da li se vrata pravilno zatvaraju.



NAPOMENA

- Ako ste zamenili položaj vrata, postavite nalepnicu (MEZ68823002) priloženu uz priručnik na staklo vrata na mestu gdje se nalazi ručka.

Uputstvo za slaganje uređaja

Uređaj može da se postavi na LG mašinu za pranje veša sa prednjim punjenjem i čvrsto fiksira pomoću pribora za slaganje. Takvu instalaciju mora da izvrši kvalifikovani serviser kako bi se obezbedilo da je ispravno instalirana.

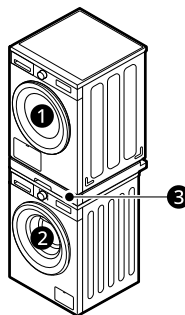
Kvalifikovani serviser će obezbediti da imate odgovarajući pribor za slaganje za model LG mašine za pranje veša sa prednjim punjenjem i obezbediće njegovo stabilno fiksiranje. Iz tih razloga neophodno je stručno postavljanje.

NAPOMENA

- Pribor za slaganje za tip sa fiokama nije priložen uz proizvod, tako da morate da ga kupite zasebno. Obratite se Centru za korisničke informacije kompanije LG Electronics ili posetite veb-sajt kompanije LG na adresi <http://www.lg.com> za kupovinu.
- Slaganje na mašinu za pranje veša LG SIGNATURE **nije dostupno**.

Pribor za slaganje

Da biste ovu mašinu za sušenje postavili na drugu mašinu, potreban je LG pribor za slaganje.



- 1 Mašina za sušenje veša
- 2 LG mašina za pranje veša sa prednjim punjenjem
- 3 Pribor za slaganje

⚠ OPREZ

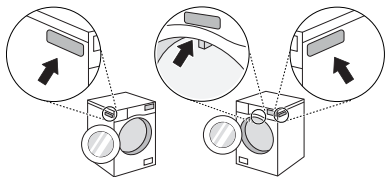
- Uređaj može da se postavi samo na LG mašinu za pranje veša sa prednjim punjenjem. Ne pokušavajte da postavite uređaj na neku drugu mašinu za pranje veša jer može doći do oštećenja, povrede ili oštećenja imovine.

Postupak instalacije**⚠ UPOZORENJE**

- Iz bezbednosnih razloga postupak instalacije treba da obave dva ili više servisera.
- Težina uređaja i visina instalacije razlog su zašto je postupak instalacije rizičan za jednu osobu.
- Nepravilna instalacija može da izazove ozbiljne nezgode.
- Ne koristite uređaj ako nije ispravno postavljen na mašinu.

NAPOMENA

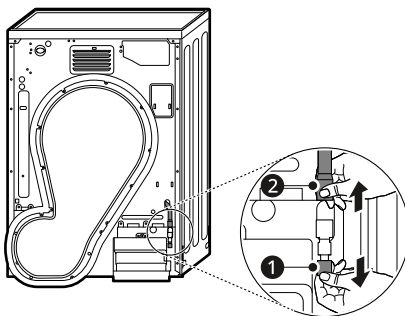
- Pribor za slaganje treba da bude poravnat zaviso od dubine mašine za pranje veša. (Kada otvorite vrata ili pogledate sa strane mašine za pranje veša, naći ćete podatke o dimenzijama vaše mašine za pranje veša na etiketi.)

**Postavljanje opcionog odvodnog creva**

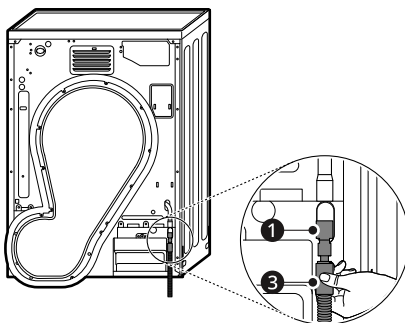
U normalnim okolnostima kondenzovana voda se potiskuje pumpom do posude za vodu gde se voda sakuplja dok se ručno ne isprazni. Voda se može isumpavati i direktno u glavni odvod, naročito ako je uređaj postavljen na mašinu za pranje veša.

Pomoću priključnog dela ili elementa za povezivanje u obliku slova T za glavno odvodno crevo, jednostavno promenite putanju za vodu i ponovo usmerite sistem odvoda kako je to prikazano u nastavku:

- 1 Sa priključnog dela ili elementa za povezivanje u obliku slova T skinite ❶ i crevo posude za vodu ❷.

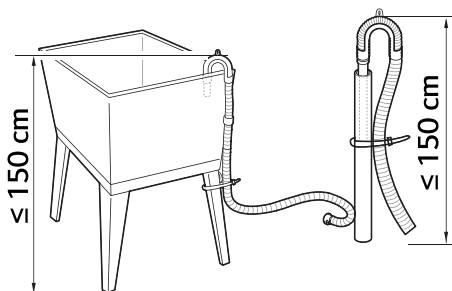


- 2 Stavite poklopac za onemogućavanje povratnog toka ❶ na gornju stranu priključnog dela ili elementa za povezivanje u obliku slova T i zatim povežite opciono crevo za odvod ❸ na suprotnu stranu priključnog dela ili dela za povezivanje u obliku slova T.



- 3 Odvodno crevo ne treba da se stavi na više od 150 cm iznad poda. Voda iz uređaja se možda neće izbacivati ili će se izbacivati sporo.

- Pravilno pričvršćivanje odvodnog creva zaštitice pod od oštećenja zbog curenja vode.



- Ako je odvodno crevo predugačko, ne koristite silu da biste ga ugurali u uređaj. To će izazvati veću buku.
- Kada odvodno crevo instalirate u sudoperi, dobro ga pričvrstite pomoću žice.

⚠ OPREZ

- Ako je opciono crevo za odvod prilikom postavljanja presavijeno ili stisnuto, moguće je da odvod neće pravilno funkcionisati.

RAD

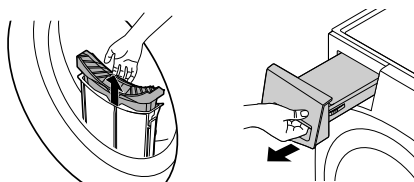
Pregled rada

Korišćenje uređaja

Pre prvog ciklusa podesite uređaj na petominutno sušenje da bi se bubanj zagrejao. Otvorite vrata između punjenja prvih nekoliko puta kada budete koristili uređaj da biste omogućili provetravanje mirisa iz unutrašnjosti uređaja.


Deca moraju da budu pod nadzorom da ne bi ulazila u bubanj.

- 1 Proverite da li su filter za otpale dlačice i posuda za vodu čisti.



- Otvorite vrata i postarajte se da filter za otpale dlačice bude čist. Kada je filter pun otpalih dlačica, vreme sušenja je duže nego obično.
- Izvucite posudu za vodu i ispraznite kondenzovanu vodu. Kada je posuda za vodu puna, uređaj može da prestane da radi tokom ciklusa.

NAPOMENA

- U nekim slučajevima LED prozor može da prikaže ikonicu  da vas obavesti da je posuda za vodu puna. Ako do toga dođe, ispraznite posudu za vodu.

- 2 Ubacite odeću u bubanj nakon što je razvrstate i zatvorite vrata.

- Gurnite odeću duboko u bubanj tako da ne dodiruje zaptivku vrata. Kada se odeća zaglavi između vrata i zaptivke, može da se ošteti tokom sušenja.

- Odeća treba da se razvrsta prema vrsti tkanine i nivou suvoće.
- Svi učkuri i kaiševi na odeći treba čvrsto da se zavežu i zakopčaju pre nego što se ubace u bubanj.

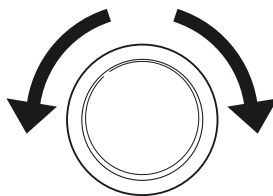
- 3 Pritisnite dugme **Napajanje** da biste uključili uređaj.

- U zavisnosti od modela, dugme **Napajanje** može da zasvetli da pokaže da je uređaj spreman za sušenje.



- 4 Izaberite program sušenja okretanjem dugmeta za izbor programa.

- Ako dugme **Početak/Pauza** pritisnete bez izbora programa, uređaj će krenuti sa radom sa programom **Cotton (Pamuk)**. Za detaljne informacije pogledajte tabelu programa.



- 5 Pritisnite dugme **Početak/Pauza** da biste pokrenuli program sušenja.



NAPOMENA

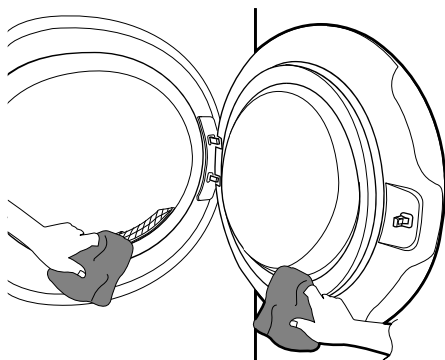
- Uređaj ispira otpale dlačice koje se nagomilavaju na površini kondenzatora, automatskim korišćenjem vode koja se kondenzuje iz odeće tokom rada.
- Učestalost čišćenja kondenzatora može da se razlikuje u zavisnosti od veličine i početne količine vlage u odeći.

- 6** Kada se program sušenja završi, otvorite vrata i izvadite veš.

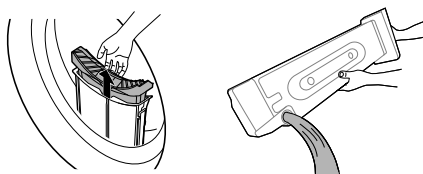
⚠ OPREZ

- Budite opreznii! Bujanj je možda još vruć unutra.

- 7** Očistite otpale dlačice oko stakla na vratima, gume i filtera.
- Obrišite vlažnom krpom ili maramicom.



- 8** Očistite filter za otpale dlačice i ispraznite posudu za vodu.



- 9** Da biste lakše smanjili formiranje neprijatnih mirisa, vrata mašine za sušenje veša mogu da ostanu otvorena ili blago otškrinuta kratko vreme ako je moguću da bi se lakše provetrio bubanj nakon upotrebe.

⚠ UPOZORENJE

- Iz bezbednosnih razloga nemojte da dopustite da deca ili životinje ulaze u uređaj. To može da dovede do oštećenja ili povrede.

NAPOMENA

- Poslednji deo ciklusa mašine za sušenje veša prevrtanjem odvija se bez toplote (ciklus hlađenja) da bi se obezbedilo da veš ostane na temperaturi na kojoj se sigurno neće oštetiti.
- Visoka temperatura vazduha i malena prostorija mogu da povećaju vreme sušenja, kao i potrošnju energije.

Priprema odeće**NAPOMENA**

- Za najbolji učinak pranja i najefikasnije korišćenje energije nemojte da prepunite uređaj.

Proveravanje odeće pre ubacivanja**⚠ OPREZ**

- Proverite da li se odeća nije zaglavila između uređaja i vrata, jer u suprotnom odeća može da se ošteti tokom sušenja.
- Pridržavajte se maksimalnog kapaciteta za veš navedenog u tabeli sa programimima za optimalne rezultate sušenja odgovarajućeg programa sušenja. Prekomerna količina veša daje loše rezultate sušenja i izaziva nepotrebno gužvanje.
- Nemojte da ubacujete natoplenu odeću u uređaj. To će uzrokovati produženo trajanje sušenja i veću potrošnju energije. Postarajte se

da se odeća temeljno centrifugira u mašini za pranje pre ubacivanja u mašinu za sušenje veša.

- Ako se ubacuje odeća različitih tkanina, moguće je da se vreme sušenja produži, a odbrojavanje preostalog vremena na ekranu može da se pauzira tokom aktivnog sušenja, dok se realno preostalo vreme ne podudara sa prikazanim vremenom.
- Obavezno ispraznite sve džepove. Predmeti kao što nokti, šnale za kosu, olovke, novčići i ključevi mogu da oštete i vaš uređaj i odeću.
- Izvadite otkopčane kaiševe i zatvorite rajsferšluse, zakopčajte kuke i zavežite učkure da ovi predmeti ne bi zakačili za druge predmete.

Razvrstavanje odeće

Odeća ima sopstvenu etiketu sa informacijama za održavanje tkanine, pa se preporučuje sušenje prema etiketi sa informacijama za održavanje tkanine.

Razvrstajte odeću prema veličini i vrsti tkanine i zatim pripremite odeću u skladu sa simbolima na etiketama sa informacijama za održavanje tkanine.

Vunena odeća

- Sušite vunene stvari na programu **Wool (Vuna)**. Obavezno uvek pratite simbole na etiketi sa informacijama o održavanju tkanine. Vuna možda ne bude potpuno suva posle ciklusa, ali ne ponavljajte sušenje. Razvucite vunene stvari na prvobitni oblik i sušite ih na ravnoj površini.

Utkani i pleteni materijali

- Neki utkani i pleteni materijali mogu da se skupe, u zavisnosti od kvaliteta.

Odeća koja se ne pegla i sintetika

- Nemojte da prepunite uređaj. Izvadite odeću koja se ne pegla čim se uređaj zaustavi da biste smanjili gužvanje.

Odeća za bebe i spavaćice

- Uvek proveravajte etikete sa informacijama o održavanju tkanine.

Guma i plastika

- Ne sušite stvari koje su napravljene od gume ili plastike ili sadrže gumu ili plastiku, kao što su:







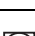
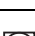
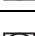


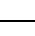
- kecelje, portikle i navlake za stolice
- Zavesе i stolnjaci
- Peškiri za pod za tuširanje



Fiberglas

- Ne sušite stvari od fiberglasa u uređaju. Odeća može u narednim ciklusima da pokupi čestice stakla koje su ostale u uređaju.

Proverava etikete sa informacijama o održavanju tkanine

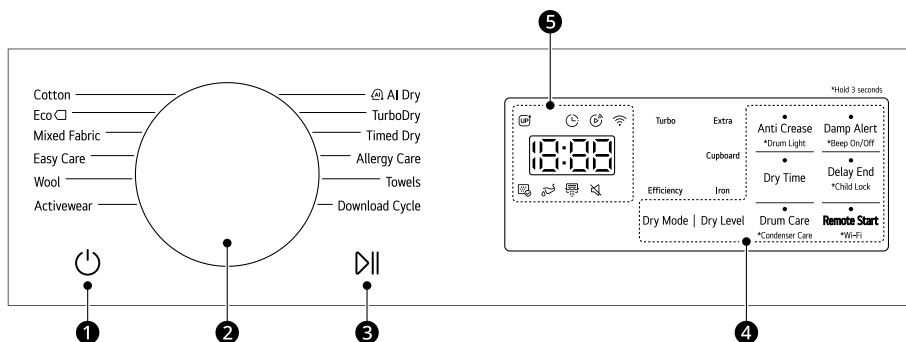
Simboli na etiketi sa informacijama za održavanje tkanine obaveštavaju vas o sadržaju tkanine vaše odeće i načinu pravilnog sušenja.

Simbol	Opis
	Sušenje
	Sušenje prevrtanjem
	Trajni otisak / otporno na gužvanje
	Nežno / osetljivo
	Ne sušiti prevrtanjem
	Ne sušiti
	Visoko zagrevanje
	Srednje zagrevanje
	Nisko zagrevanje
	Bez toplote / vazduh
	Sušenje na žici / okačiti da se suši
	Sušenje na ofingeru

Simbol	Opis
	Sušenje na ravnom
	U hladu

Kontrolna tabla

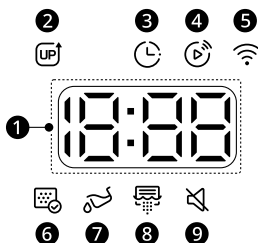
Funkcije kontrolne table



	Opis
1	<p>Napajanje Dugme za uključivanje/isključivanje</p> <ul style="list-style-type: none"> • Pritisnite dugme Napajanje da biste uključili ili isključili napajanje. • Pritisnite dugme Napajanje da biste otkazali funkciju Delay End (Odložen kraj).
2	<p>Dugme za izbor programa</p> <ul style="list-style-type: none"> • Programi su dostupni prema tipu veša. • Lampica će se upaliti kao oznaka za izabrani program.
3	<p>Dugme Početak/Pauza</p> <ul style="list-style-type: none"> • Ovo dugme Početak/Pauza koristi se za pokretanje ili pauziranje ciklusa sušenja. • Kada je aktivirana pauza, napajanje se automatski isključuje nakon određenog vremena iz bezbednosnih razloga.

	Opis
4	<p>Dodatne opcije i dugmad za funkcije / dodatne programe</p> <ul style="list-style-type: none"> Koristite ovu dugmad da izaberete željene opcije za izabrane programe. Nisu sve opcije dostupne u svakom programu. <p>Remote Start (Daljinsko pokretanje) Pomoću aplikacije LG ThinQ možete da koristite pametan telefon za daljinsko upravljanje uređajem. <ul style="list-style-type: none"> Da biste koristili ovu funkciju, pogledajte odeljak PAMETNE FUNKCIJE. <p>Wi-Fi Pritisnite i držite dugme Remote Start (Daljinsko pokretanje) u trajanju od tri sekunde da biste aktivirali povezivanje uređaja sa aplikacijom LG ThinQ.</p> </p>
5	<p>Prikaz vremena i statusa</p> <ul style="list-style-type: none"> Ekran pokazuje podešavanja, procenjeno preostalo vreme, opcije i poruke o statusu. Kada se uređaj uključi, podrazumevana podešavanja na ekranu zasvetle.

Prikaz vremena i statusa



	Opis
1	<p>Prikaz preostalog vremena</p> <ul style="list-style-type: none"> Kada se izabere program sušenja, vreme sušenja za izabrani program se prikazuje. To vreme se menja kada podesite dodatne opcije za program. Poruke o grešci se pojavljuju kada uređaj dijagnostikuje probleme.
2	UP zasvetli kada se kreira novi UP sadržaj. Pokrenite aplikaciju LG ThinQ i ažurirajte sadržaj.
3	🕒 zasvetli kada je opcija Delay End (Odložen kraj) aktivirana.
4	📶 će zasvetleti kada je aktivirana funkcija za daljinsko upravljanje.
5	📶 će zasvetleti kada je uređaj povezan sa Wi-Fi mrežom.
6	🧼 će zasvetleti kada je potrebno da se očisti filter za otpale dlačice. <ul style="list-style-type: none"> Obaveštenje o čišćenju: Kada pritisnete dugme Napajanje, slika će se prikazati.





	Opis
7	 će zasvetleti kada je potrebno isprazniti posudu sa vodom ili kada je puna. <ul style="list-style-type: none">• Obaveštenje o pražnjenju: Kada pritisnete dugme Napajanje, ova slika će se prikazati.• Obaveštenje o punoj posudi: Ikona će se prikazati i zvučni signal će se oglasiti dok uređaj radi.
8	 zasvetli kada uređaj automatski čisti kondenzator.
9	 zasvetli kada se zvuk isključi.

Tabela programa

Program sušenja

Program	Cotton (Pamuk)	Maks. punjenje: nominalno
Opis	Koristite za sušenje normalnih stvari poput pamuka, posteljine, košulja, farmerki ili različitih tkanina osim osetljivih tkanina poput vune ili svile.	
Dry Mode (Režim isušivanja)	Podrazumevano: Turbo	Dostupno: Turbo
Dry Level (Nivo sušenja)	Podrazumevano: Cupboard (Plakar)	Dostupno: Sve

Program	Eco 	Maks. punjenje: nominalno
Opis	Koristite za sušenje sa manjom potrošnjom energije normalnih stvari poput pamuka, posteljine, košulja, farmerki ili različitih tkanina osim osetljivih tkanina poput vune ili svile.	
Dry Mode (Režim isušivanja)	Podrazumevano: Efficiency (Efikasnost)	Dostupno: Efficiency (Efikasnost)
Dry Level (Nivo sušenja)	Podrazumevano: Cupboard (Plakar)	Dostupno: Sve

Program	Mixed Fabric (Odeća od mešovite tkanine)	Maks. punjenje: 4 kg
Opis	Suši mešovite tkanine istovremeno. <ul style="list-style-type: none"> • Koristite za različite vrste tkanina osim posebnih tkanina (svila/ osetljivo, sportska odeća, tamna odeća, vuna, jorgani/zavesa). 	
Dry Mode (Režim isušivanja)	Podrazumevano: Turbo	Dostupno: Sve
Dry Level (Nivo sušenja)	Podrazumevano: Cupboard (Plakar)	Dostupno: Sve

Program	Easy Care (Lako za održavanje)	Maks. punjenje: 4 kg
Opis	Suši odeću koja ne zahteva peglanje nakon sušenja. <ul style="list-style-type: none"> • Koristite za poliamid, akril, poliester. 	
Dry Mode (Režim isušivanja)	Podrazumevano: Turbo	Dostupno: Sve
Dry Level (Nivo sušenja)	Podrazumevano: Cupboard (Plakar)	Dostupno: Cupboard (Plakar), Iron (Peglanje)

Program	Wool (Vuna)	Maks. punjenje: 1 kg
Opis	Ovaj program koristite za sušenje vunениh stvari koje se skupljaju ili stvari koje se ručno peru i zahtevaju posebnu negu.	
Dry Mode (Režim isušivanja)	Podrazumevano: Efficiency (Efikasnost)	Dostupno: Efficiency (Efikasnost)
Dry Level (Nivo sušenja)	Nije podesivo	

Program	Activewear (Sportska odeća)	Maks. punjenje: 2 kg
Opis	Ovaj program koristite za sušenje posebne odeće kao što je odeća za sport i nošenje napolju.	
Dry Mode (Režim isušivanja)	Podrazumevano: Efficiency (Efikasnost)	Dostupno: Efficiency (Efikasnost)
Dry Level (Nivo sušenja)	Nije podesivo	

Program	AI Dry (AI sušenje)	Maks. punjenje: 5 kg
Opis	Ovaj program optimizuje vremena i temperature sušenja putem detekcije karakteristika veša.	
Dry Mode (Režim isušivanja)	Podrazumevano: Turbo	Dostupno: Turbo
Dry Level (Nivo sušenja)	Podrazumevano: Cupboard (Plakar)	Dostupno: Cupboard (Plakar)

Program	TurboDry	Maks. punjenje: 5 kg
Opis	Ovaj program koristite za sušenje laganih stvari kao što su mešavina pamuk-sintetika i sintetika.	
Dry Mode (Režim isušivanja)	Podrazumevano: Turbo	Dostupno: Turbo
Dry Level (Nivo sušenja)	Podrazumevano: Cupboard (Plakar)	Dostupno: Cupboard (Plakar)

Program	Timed Dry (Vremenski ograničeno sušenje)	Maks. punjenje: -
Opis	Ovaj program koristite za ručni izbor vremena sušenja od 20 do 180 minuta.	
Dry Mode (Režim isušivanja)	Podrazumevano: Turbo	Dostupno: Turbo
Dry Time (Vreme sušenja)	Podrazumevano: 20 min	Dostupno: 20-180 min

Program	Allergy Care (Uklanjanje alergena)	Maks. punjenje: 4,5 kg
Opis	Upotreba ovog programa pomaže kod smanjenja alergena poput grinja.	
Dry Mode (Režim isušivanja)	Podrazumevano: Turbo	Dostupno: Turbo
Dry Level (Nivo sušenja)	Nije podesivo	

Program	Towels (Peškiri)	Maks. punjenje: 4,5 kg
Opis	Ovaj program koristite za sušenje peškira.	
Dry Mode (Režim isušivanja)	Podrazumevano: Turbo	Dostupno: Turbo
Dry Level (Nivo sušenja)	Nije podesivo	

Program	Download Cycle (Preuzimanje ciklusa)	Maks. punjenje: -
Opis	Ovaj program vam omogućava da pomoću pametnog telefona preuzmete novi i poseban program sušenja u vaš uređaj. Podrazumevani program je Delicates (Osetljiva odeća) .	

OPREZ

- Ako je punjenje manje od 1 kg, koristite program **Timed Dry (Vremenski ograničeno sušenje)**. Vunene stvari treba sušiti pomoću programa **Wool (Vuna)**, a tkanine osetljive na toplotu uključujući svilu, donji veš i ženski donji veš treba sušiti pomoću programa **Delicates (Osetljiva odeća)**. Poštujte preporučeno punjenje veša kada izaberete željeni program. U suprotnom, može doći do oštećenja odeće.

NAPOMENA

- Ako se uređaj instalira ugradno, to može da izazove smanjenje učinka.
- Ako se odeća centrifugira odgovarajućom brzinom tokom pranja, potrošnja energije i vremena sušenja se povećavaju. Veliki čaršavi ili jorgani se možda neće sušiti ujednačeno zbog nejednakog protoka vazduha ako se zamotaju. Mogu da zahtevaju vađenje i ponovno ubacivanje na sredini ciklusa da bi se obezbedilo pravilno sušenje.

Opcije sušenja koje se mogu izabrati

NAPOMENA

- Opcije **Delay End (Odložen kraj)** i **Anti Crease (Sprečavanje gužvanja)** mogu se izabrati za svaki program pranja u ovoj tabeli.

Program	Dry Level (Nivo sušenja)	Damp Alert (Upozorenje na vlažnost)
Cotton (Pamuk)	Extra (Najviše)	●
	Cupboard (Plakar)	●
	Iron (Peglanje)	
Eco <input type="checkbox"/>	Extra (Najviše)	●
	Cupboard (Plakar)	●
	Iron (Peglanje)	
Mixed Fabric (Odeća od mešovite tkanine)	Extra (Najviše)	●
	Cupboard (Plakar)	●
	Iron (Peglanje)	
Easy Care (Lako za održavanje)	Cupboard (Plakar)	●
	Iron (Peglanje)	
Wool (Vuna)	-	
Activewear (Sportska odeća)	-	
AI Dry (AI sušenje)	Cupboard (Plakar)	
TurboDry	Cupboard (Plakar)	
Timed Dry (Vremenski ograničeno sušenje)	-	
Allergy Care (Uklanjanje alergena)	-	
Towels (Peškiri)	-	

Napomena za ustanove za testiranje

- Odvodno crevo mora se povezati na uređaj radi testiranja u skladu sa standardom EN 61121 i direktivom 2023/2533. Ako odvodno crevo nije povezano na uređaj, povežite odvodno crevo na uređaj prema odeljku **Postavljanje opcionog odvodnog creva**.
- Postavite program na **Eco** + **Cupboard (Plakar) + Efficiency (Efikasnost)** (potpuno i delimično opterećenje) za testiranje usaglašenosti sa EN61121 i direktivom 2023/2533.
- **Eco** + **Cupboard (Plakar) + Efficiency (Efikasnost)** pogodno je za sušenje mokrog pamučnog veša, a ovaj program se koristi za procenu usklađenosti sa standardom EN 61121 i Direktivom 2023/2533.
- **Eco** + **Cupboard (Plakar) + Efficiency (Efikasnost)** je najefikasniji program što se tiče potrošnje energije za sušenje mokrog pamučnog veša.
- Rezultati testa zavise od sobne temperature, tipa i količine punjenja, tvrdoće vode, variranja mrežnog napajanja i izabranih dodatnih opcija.

Podaci o potrošnji

Opis jedinice

kg: Punjenje veša (Težina suvog veša)

opm (centrifuga): Odabrana brzina okretanja u mašini za pranje veša

Početno (%): Preostala vlaga u vešu nakon centrifugiranja

h:mm: Trajanje programa

kWh: Potrošnja energije

dB: Nivo jačine zvuka

Česti programi

RHX5008***

Program	kg	opm (centrifuga)	Početno (%)	h:mm	kWh
Delicates (Osetljiva odeća)	1,5	800	45	1:45	0,50
Wool (Vuna)	1	800	35	0:40	0,16
Cotton (Pamuk) + Extra (Najviše)	8	1400	60	3:40	2,09
	4	1400	60	2:05	1,31
Cotton (Pamuk) + Iron (Peglanje)	8	1400	60	2:55	1,05
	4	1400	60	1:50	0,64
Easy Care (Lako za održavanje) + Cupboard (Plakar)	4	1400	40	1:10	0,56

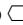
Easy Care (Lako za održavanje) + Iron (Peglanje)	4	1400	40	0:55	0,46
--	---	------	----	------	------

RHX5009***

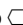
Program	kg	opm (centrifuga)	Početno (%)	h:mm	kWh
Delicates (Osetljiva odeća)	1,5	800	45	1:45	0,50
Wool (Vuna)	1	800	35	0:40	0,16
Cotton (Pamuk) + Extra (Najviše)	9	1400	60	3:55	2,37
	4,5	1400	60	2:15	1,41
Cotton (Pamuk) + Iron (Peglanje)	9	1400	60	3:35	1,20
	4,5	1400	60	2:10	0,65
Easy Care (Lako za održavanje) + Cupboard (Plakar)	4	1400	40	1:10	0,56
Easy Care (Lako za održavanje) + Iron (Peglanje)	4	1400	40	0:55	0,46

Standardni programi

RHX5008***

Program	kg	h:mm	kWh	dB
Eco  + Cupboard (Plakar)*1	8	4:13	1,31	62
	4	2:32	0,71	-

RHX5009***

Program	kg	h:mm	kWh	dB
Eco  + Cupboard (Plakar)*1	9	4:29	1,43	62
	4,5	2:40	0,76	-

*1 Testni program zasnovan na 60% sadržaja vlage u skladu sa Odredbom (EU) 2023/2534 za energetska označavanje mereno u skladu sa standardom EN 61121

NAPOMENA

- Rezultati testa zavise od sobne temperature, tipa i količine punjenja, preostalih nivoa vlage nakon centrifuge, variranja mrežnog napajanja i izabranih dodatnih opcija.
 - Rezultati testa zasnovani su na podrazumevanim podešavanjima programa **Dry Mode (Režim isušivanja)**.
 - Vrednosti čestih programa, osim standardnih programa, navedeni su samo kao referenca.
 - Skenirajte QR kod na energetske oznaci priloženoj uz uređaj na kojoj se nalazi veb-link za informacije koje se odnose na performanse uređaja u EU EPREL bazi podataka. Energetsku oznaku držite uz korisničko uputstvo i svu ostalu dokumentaciju priloženu sa uređajem.
 - Naziv modela možete pronaći na nazivnoj oznaci uređaja – otvorite vrata i nalazi se odmah kod otvora bubnja.
 - Da biste iste informacije pronašli u bazi EPREL, posetite stranicu <https://eprel.ec.europa.eu> i pretražite pomoću naziva modela.
-

Dodatne opcije i funkcije

Prilagođavanje programa sušenja

Svaki program ima podrazumevane postavke koje su automatski izabrane. Takođe možete da prilagodite ove postavke koristeći ovu dugmad.

Dry Mode (Režim isušivanja)

Omogućava vam opciju uštede energije ili vremena.

- **Efficiency (Efikasnost):** Ovaj režim štedi energiju, ali produžava vreme sušenja. Uređaj suši odeću sa manje energije na niskoj temperaturi uz kompresovanje rashladnog sredstva na manji pritisak u odnosu na podrazumevani režim.
- **Turbo:** Ovaj režim štedi vreme sušenja, ali troši više energije. Uređaj suši odeću brzo na visokoj temperaturi uz kompresovanje rashladnog sredstva na veći pritisak u odnosu na podrazumevani režim.

Dry Level (Nivo sušenja)

Omogućava vam da izaberete nivo suvoće za program sušenja.

- **Extra (Najviše):** Za debele i proživene tkanine
- **Cupboard (Plakar):** Za tkanine koje ne zahtevaju peglanje
- **Iron (Peglanje):** Za tkanine koje zahtevaju peglanje

Dry Time (Vreme sušenja)

Ovu opciju koristite za ručni izbor vremena sušenja od 20 do 180 minuta.

- Vreme sušenja pojavljuje se na ekranu.

Pratite sledeće korake za prilagođavanje programa sušenja:

- 1 Pripremite odeću i ubacite je u bubanj.
- 2 Pritisnite dugme **Napajanje**.
- 3 Odaberite program sušenja.

- 4 Prilagodite program sušenja (**Dry Mode (Režim isušivanja)**, **Dry Level (Nivo sušenja)** i **Dry Time (Vreme sušenja)**) po potrebi.

- 5 Pritisnite dugme **Početak/Pauza**.

Korišćenje dodatnih opcija

Programne možete da prilagodite putem korišćenja sledećih opcija:

Anti Crease (Sprečavanje gužvanja)

Omogućava smanjenje gužvanja koje se javlja kada se veš ne izvadi odmah po završetku ciklusa sušenja.

Kada je ova opcija uključena, lampica koja pokazuje da je opcija sprečavanja gužvanja uključena će svetleti, a uređaj se stalno pokreće na 10 sekundi i zatim pauzira 5 minuta. Opcija se automatski isključuje nakon 2 sata po završetku ciklusa sušenja. Da biste isključili ovu opciju, pritisnite dugme **Anti Crease (Sprečavanje gužvanja)** pre nego što započnete ciklus sušenja.

NAPOMENA

- Kada se opcija podesi, pojavljuju se pravougaonik sa kosom crtom i End na ekranu dok se funkcija ne isključi.
- Kada se opcija podesi, funkcionalno je samo dugme **Napajanje** nakon završetka ciklusa sušenja.
- Kada je ciklus sušenja pokrenut, pauzirajte ciklus najpre da podesite opciju.
- Uvek isključujte uređaj pre izbacivanja odeće.

Damp Alert (Upozorenje na vlažnost)

Kada se izabere ova opcija, uređaj signalizira kada je veš suv otprilike 80%. Ovo vam omogućava da uklonite lagani veš koji se brže suši ili veš koji biste hteli da ispeglate ili okačite dok je još uvek malo vlažan.

Delay End (Odložen kraj)

Omogućava odlaganje vremena završetka ciklusa sušenja od 3 časa do 19 časova.

- 1 Uključite uređaj.
- 2 Izaberite program.
- 3 Pritisnite dugme **Delay End (Odložen kraj)**.
- 4 Izaberite broj sati odlaganja pritiskom na dugme **Dry Time (Vreme sušenja)**.
- 5 Pritisnite dugme **Početak/Pauza**.

NAPOMENA

- Rezervacije mogu da se vrše svakih 1 sat od 3 do 19 sati i rezervacije se ne vrše na manje od 3 sata.
- Vreme rezervacije i stvarno vreme završetka mogu da se razlikuju u zavisnosti od količine veša koja se suši.
- Ako promenite tok tako što okrenete dugme za izbor operacija nakon podešavanja funkcije za rezervaciju, funkcija za rezervaciju se otkazuje.
- Ako se napajanje isključi zbog nestanka struje, rezervacija će biti otkazana.
- Funkcija **Delay End (Odložen kraj)** se ne primenjuje na program **Condenser Care (Održavanje kondenzatora)**.

Postavke

Child Lock (Zaključavanje zbog dece)

Omogućava vam da kontrolišete zaključavanje i otključavanje kontrolnog panela. Sprečava da deca menjaju cikluse ili rukuju uređajem.

Zaključavanje kontrolne table

- 1 Pritisnite dugme **Delay End (Odložen kraj)** i zadržite ga 3 sekunde.
- 2 Čućete zvučni signal i na ekranu će se pojaviti **CL**.

- Kada se funkcija aktivira, zaključana je sva dugmad osim dugmeta **Napajanje**.

NAPOMENA

- Isključivanje napajanja ili završetak svih ciklusa neće resetovati funkciju zaključavanja zbog dece. Morate da deaktivirate Child Lock (Zaključavanje zbog dece) da biste mogli da pristupite drugim funkcijama.

Otključavanje kontrolne table

Pritisnite dugme **Delay End (Odložen kraj)** i zadržite ga 3 sekunde.

- Čućete zvučni signal i na ekranu će se ponovo prikazati preostalo vreme za trenutni program.

Drum Light (Svetlo bubnja)

Dok uređaj radi, moguće je videti unutrašnjost bubnja kada uključite funkciju.

- Da biste uključili ili isključili funkciju, pritisnite i zadržite dugme **Anti Crease (Sprečavanje gužvanja)** na 3 sekunde.

NAPOMENA

- Svetlo se automatski isključuje nakon 4 minuta.
- U zavisnosti od završne obrade vrata, možda nećete moći da vidite unutrašnjost bubnja.

Beep On/Off (Uključivanje/isključivanje zvučnog signala)

Omogućava vam da uključite i isključite zvučni signal. Pritisnite i zadržite dugme **Damp Alert (Upozorenje na vlažnost)** u trajanju od 3 sekunde.

Upotreba police za sušenje

Rack Dry (Sušenje na postolju)

Ovaj program je osmišljen za korišćenje uz veš koji mora da se suši na ravnom, bez centrifugiranja, uključujući džempere i osetljive tkanine.

Da biste koristili ovaj program, potrebna vam je polica za sušenje koja se postavlja unutar uređaja. Pre sušenja, bacite ambalažni materijal police za sušenje u otpad.

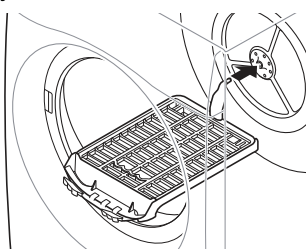
Da biste koristili ovaj program, potrebno je da preuzmete ciklus preko aplikacije **LG ThinQ**.

NAPOMENA

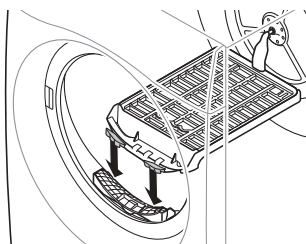
- Neki modeli se ne prodaju sa svim dostupnim dodacima, tako da ćete možda morati najpre da kupite policu za sušenje ako se ne isporučuje sa vašim modelom. Obratite se Centru za korisničke informacije kompanije LG Electronics ili posetite veb-sajt kompanije LG na adresi <http://www.lg.com> za kupovinu.

1 Otvorite vrata.

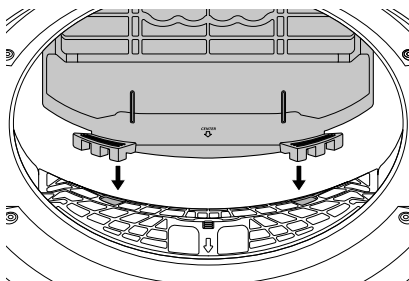
2 Umetnite kuku police za sušenje u centar bubnja.



3 Kada završite povezivanje u centralnom otvoru bubnja, povežite policu na tri otvora na filteru sa svake strane filtera.

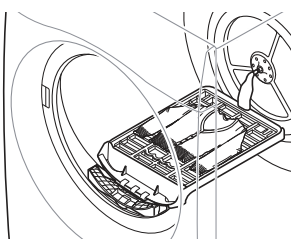


Pažljivo gledajte otvor filtera i umetnite je. Ako blago gurnete policu unutar bubnja, bolje će da se namesti.



4 Postavite mokre stvari na postolje. Obezbedite da ima prostora oko stvari kako bi vazduh mogao da cirkuliše.

- Polica za sušenje se ne pomera, ali će se bubanj rotirati.



5 Zatvorite vrata.

6 Uključite napajanje i izaberite **Download Cycle (Preuzimanje ciklusa)**.

7 Pritisnite dugme **Početak/Pauza**.

NAPOMENA

- Proverite filter za otpale dlačice i uklonite sve otpale dlačice koje su se sakupile sa stvari koje su suše na postolju.
- Dugme **Dry Time (Vreme sušenja)** može da se koristi za fino podešavanje vremena sušenja.

Automatsko čišćenje kondenzatora

- Ovaj model je opremljen „Automatskim čišćenjem kondenzatora“. Automatski čisti kondenzator na svaki određeni broj puta (oko 30 puta). Međutim, ako želite da ga očistite, možete ručno da pokrenete ciklus ili da ga očistite sami. Pogledajte stranicu o čišćenju kondenzatora.

PAMETNE FUNKCIJE

Aplikacija LG ThinQ

Aplikacija **LG ThinQ** omogućava vam da komunicirate sa uređajem koristeći pametni telefon.

Funkcije aplikacije LG ThinQ

Remote Start (Daljinsko pokretanje)

Daljinski kontrolišite uređaj ili proverite da vidite koliko vremena je preostalo u ciklusu iz aplikacije **LG ThinQ**.

NAPOMENA

- Nakon što omogućite funkciju daljinske kontrole, ciklus možete da pokrenete iz aplikacije **LG ThinQ**. Ako se ciklus nije pokrenuo, uređaj će čekati na početak ciklusa dok se uređaj ne isključi daljinski ili se ne onemogući funkcija daljinske kontrole.
- Ako se vrata otvore, funkcija daljinske kontrole se onemogućava.

Smart Pairing (Pametno uparivanje)

Ova funkcija automatski bira najbolji ciklus i podešavanja na mašini za sušenje veša na osnovu informacija o korišćenju najskorijeg ciklusa pranja.

NAPOMENA

- Da biste koristili ovu funkciju, i mašina za pranje veša i mašina za sušenje veša moraju da budu povezane na aplikaciju **LG ThinQ**.

Smart Diagnosis

Ova funkcija pruža korisne informacije o otkrivanju i rešavanju problema sa uređajem na temelju obrasca upotrebe.

Push upozorenje

Dobićete automatsko obaveštenje kada se ciklus završi ili uređaj naiđe na probleme.

Praćenje energije*1

Ova funkcija prati kako na potrošnju energije mašine za sušenje veša utiču izabrani ciklusi i opcije za sušenje.

Postavke

Omogućavaju vam da podesite razne opcije na uređaju i u aplikaciji.

*1 Ova funkcija je dostupna samo na nekim modelima.

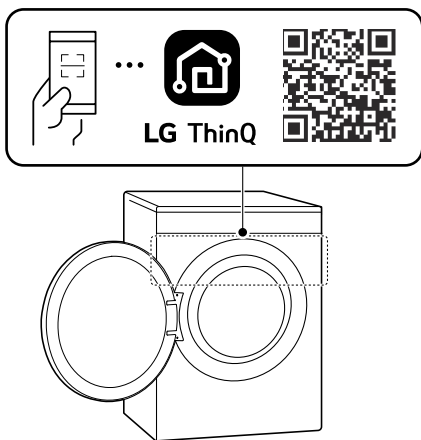
NAPOMENA

- U sledećim slučajevima morate da ažurirate podatke o mreži za svaki uređaj u aplikaciji **LG ThinQ** pod delom **Картице уређаја > Поставке > Промени мрежу**.
 - bežični ruter je promenjen
 - lozinka za bežični ruter je promenjena
 - pružalac usluga interneta je promenjen
- Ove informacije važe u trenutku objave. Aplikacija je podložna promeni u svrhe poboljšanja proizvoda bez obaveštavanja korisnika.

Instaliranje aplikacije LG ThinQ i povezivanje aplikacije LG uređaj

Modeli sa QR kodom

Skenirajte QR kod postavljen na uređaj pomoću kamere ili aplikacije za čitanje QR kodova na vašem pametnom telefonu.




Modeli bez QR koda

- 1 Pretražite i instalirajte aplikaciju **LG ThinQ** u radnji Google Play Store & Apple App Store putem pametnog telefona.
- 2 Pokrenite aplikaciju **LG ThinQ** i prijavite se pomoću postojećeg naloga ili kreirajte LG nalog da biste se prijavili.
- 3 Dodirnite dugme za dodavanje (+) u aplikaciji **LG ThinQ** da biste povezali svoj LG uređaj. Sledite uputstva u aplikaciji da biste završili postupak.

NAPOMENA

- Od vas se može tražiti da pružite lozinku za povezivanje na LG mrežu (ne vašu kućnu mrežu) tokom podešavanja Wi-Fi mreže. Lozinka predstavlja poslednja 4 znaka naziva mreže, ponovljena dva puta, bez praznina. Na primer,

ako se naziv mreže pojavljuje kao LG_XXXX_8b92, treba da unesete 8b928b92 kao lozinku. Lozinka razlikuje mala i velika slova i poslednja 4 znaka su jedinstvena za vaš uređaj.

- Da biste potvrdili Wi-Fi vezu, proverite da li ikona  svetli na kontrolnoj tabli.
- Uređaj podržava samo Wi-Fi mreže od 2,4 GHz. Da biste proverili mrežnu frekvenciju, obratite se internet provajderu ili pogledajte priručnik za bežični ruter.
- **LG ThinQ** ne snosi odgovornost za probleme sa povezivanjem na mrežu niti za bilo koje smetnje, kvarove ili greške izazvane povezivanjem na mrežu.
- Ako uređaj ne može da se poveže na Wi-Fi mrežu, možda je suviše daleko od rutera. Kupite pojačivač Wi-Fi signala (proširivač opsega) da biste pojačali Wi-Fi signal.
- Veza sa Wi-Fi mrežom možda neće biti uspostavljena ili će biti prekinuta zbog uslova u kojima funkcioniše kućna mreža.
- Povezivanje na mrežu možda neće funkcionisati ispravno zbog pružaoca internet usluga.
- Zbog okolnih bežičnih mreža možda će vaša bežična mreža biti spora.
- Ako uređaj ne može da se poveže zbog problema s bežičnim prenosom signala, isključite uređaj i sačekajte oko jednog minuta pre nego što pokušate ponovo.
- Ako je na bežičnom ruteru uključen zaštitni zid, isključite zaštitni zid ili dodajte izuzetak.
- Naziv bežične mreže (SSID) treba da se sastoji od kombinacije latiničnih slova i brojeva. (Nemojte da koristite posebne znakove)
- Korisnički interfejs pametnog telefona može da se razlikuje u zavisnosti od mobilnog operativnog sistema i proizvođača.
- Ako je sigurnosni protokol rutera podešen na **WEP**, podešavanje mreže možda neće uspeti. Promenite sigurnosni protokol (preporučuje se **WPA2**) i ponovo povežite proizvod.

Aktiviranje mrežne veze

- 1 Pokrenite aplikaciju **LG ThinQ**.

2 Izaberite i dodirnite opciju **Mašina za sušenje veša** u aplikaciji.

3 Pritisnite dugme **Napajanje** na kontrolnoj tabli.

4 Pritisnite i držite dugme **Wi-Fi** 3 sekunde na kontrolnoj tabli.

- LED svetlo za Wi-Fi treperi tokom procesa povezivanja.

Daljinsko korišćenje uređaja

Remote Start (Daljinsko pokretanje)

Koristite pametni telefon da biste daljinski upravljali vašim uređajem. Možete da pratite i napredak ciklusa i tako ćete tačno znati koliko vremena je preostalo do kraja ciklusa.

Korišćenje ove funkcije

1 Stavite veš u bubanj i zatvorite vrata mašine za sušenje veša.

2 Pritisnite dugme **Napajanje**.

3 Pritisnite dugme **Remote Start (Daljinsko pokretanje)** da biste omogućili funkciju daljinske kontrole.

4 Pokrenite ciklus iz aplikacije **LG ThinQ** na svom pametnom telefonu.

NAPOMENA

- Nakon što aktivirate funkciju, ciklus možete da pokrenete i iz aplikacije **LG ThinQ** na pametnom telefonu. Ako se ciklus nije pokrenuo, uređaj će čekati na početak ciklusa sve dok se ne isključi daljinski iz aplikacije ili se onemogući ova funkcija.

- Ako su vrata otvorena, ne možete daljinski da pokrenete ciklus.

Ručno onemogućite ovu funkciju

Kada je funkcija aktivirana, pritisnite dugme **Remote Start (Daljinsko pokretanje)**.

Download Cycle (Preuzimanje ciklusa)

Preuzmite nove i posebne cikluse koji nisu uključeni u osnovne cikluse na uređaju.

Za uređaje koji su uspešno povezani možete da preuzmete razne posebne cikluse koji su specifični za uređaj.

Kada uređaj završi sa preuzimanjem ciklusa, on čuva preuzeti ciklus sve dok se ne preuzme novi ciklus.

NAPOMENA

- U uređaju može da bude memorisan samo po jedan ciklus.

Deaktiviranje mrežne veze

1 Pokrenite aplikaciju **LG ThinQ**.

2 Izaberite i dodirnite uređaj koji ste registrovali u aplikaciji.

3 Izaberite i dodirnite opciju **Обриши уређај** u meniju sa podešavanjima da biste prekinuli vezu sa njim.

4 Pritisnite dugme **Napajanje** na kontrolnoj tabli.

5 Istovremeno pritisnite i držite dugmad **Remote Start (Daljinsko pokretanje)** i **Delay End (Odložen kraj)** tokom 3 sekunde da biste deaktivirali mrežnu vezu.

Specifikacije radio opreme

Tip	Opseg radne frekvencije	Izlazna snaga (Maks.)
Bežični LAN	2400 MHz - 2483,5 MHz	< 100 mW
Bluetooth*1		

*1 Ova funkcija je dostupna samo na nekim modelima.

Korisnik treba da ima na umu da ovaj uređaj treba postaviti i njime upravljati sa udaljenosti od najmanje 20 cm od tela.

Efekat aktiviranja mreže na potrošnju energije

Aktiviranje mrežne veze može da poveća potrošnju energije uređaja.

Izjava o usklađenosti



Ovim LG Electronics potvrđuje da je ova sušilica, s dodatkom opreme za radio prenos podataka, u skladu s Direktivom 2014/53/EU. Kompletan tekst ove EU izjave o usaglašenosti dostupna je na sledećoj internet adresi:

<http://www.lg.com/global/support/cedoc/cedoc#>

Napomena sa informacijama o softveru otvorenog koda

Da biste dobili izvorni kôd za GPL, LGPL, MPL i ostale licence otvorenog koda koje imaju obavezu da prikažu izvorni kôd, a koje ovaj proizvod sadrži i da biste pristupili svim navedenim licencnim uslovima, obaveštenjima o autorskim pravima i ostalim relevantnim dokumentima, posetite stranicu <https://opensource.lge.com>.

Kompanija LG Electronics takođe pruža mogućnost slanja izvornog koda na CD-ROM-u, pod uslovom

da pokrijete te troškove (koji obuhvataju cenu medija i troškove slanja i isporuke), za šta je neophodno da pošaljete zahtev kompaniji LG Electronics na e-adresu: opensource@lge.com. Ova poruka važi za sve koji su upoznati sa ovom informacijom tri godine od naše poslednje isporuke ovog proizvoda.

Smart Diagnosis

Upotrebite tu funkciju da lakše dijagnostikujete i uklonite probleme sa svojim uređajem.

NAPOMENA

- Zbog razloga koji se ne mogu pripisati nemaru kompanije LGE, usluga možda neće biti u funkciji zbog spoljašnjih faktora, kao što su, bez ograničenja, nedostupnost funkcije Wi-Fi, prekid povezivanja sa funkcijom Wi-Fi, politika lokalne prodavnice aplikacija ili nedostupnost aplikacije.
- Funkcija može da podleže promenama bez prethodnog upozorenja i može da se javlja u različitim oblicima u zavisnosti od toga gde se nalazite.

Korišćenje aplikacije LG ThinQ za dijagnostikovanje problema

Ako iskusite problem sa svojim uređajem koji podržava Wi-Fi, može da prenese podatke o otkrivanju i otklanjanju problema na pametan telefon korišćenjem aplikacije **LG ThinQ**.

- Pokrenite aplikaciju **LG ThinQ** i izaberite funkciju **Smart Diagnosis** u meniju. Pratite uputstva priložena u aplikaciji **LG ThinQ**.

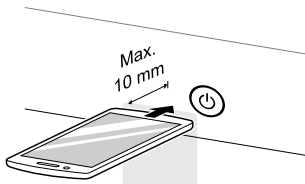
Korišćenje zvučne dijagnostike za dijagnostikovanje problema

Pratite uputstva u nastavku za korišćenje metode zvučne dijagnostike.

- Pokrenite aplikaciju **LG ThinQ** i izaberite funkciju **Smart Diagnosis** u meniju. Pratite uputstva za zvučnu dijagnostiku priložena u aplikaciji **LG ThinQ**.

- 1 Pritisnite dugme **Napajanje** da biste uključili uređaj.
 - Ne pritiskajte drugu dugmad i ne okrećite dugme za izbor programa.

- 2 Postavite mikrofon telefona blizu dugmeta **Napajanje**.



- 3 Pritisnite i zadržite dugme **Dry Mode (Režim isušivanja)** 3 sekunde ili duže dok držite mikrofon pametnog telefona pored dugmeta **Napajanje** dok se ne završi prenos podataka.
 - Držite pametni telefon mirno dok se prenos podataka ne završi. Vreme preostalo za prenos podataka biće prikazano.
- 4 Nakon što se obavi prenos podataka, dijagnoza se prikazuje u aplikaciji.

NAPOMENA

- Za najbolje rezultate ne pomerajte pametni telefon dok se zvuk prenosi.

ODRŽAVANJE

⚠ UPOZORENJE

- Izvadite utikač za napajanje iz utičnice kada čistite uređaj. Ako ne iskopčate utikač, može doći do strujnog udara.

Čišćenje nakon svakog sušenja

Čišćenje filtera za otpale dlačice

⚠ OPREZ

- Očistite filtere za otpale dlačice na pravilan način prateći sledeća uputstva. U suprotnom otpale dlačice koje su se nataložile na izmenjivaču toplote možda se neće pravilno očistiti.
- Kada dlačice upadnu u otvor za filter, mogu da izazovu manje efikasan učinak sušenja i povećanje trajanja sušenja.

NAPOMENA

- Izvadite sav veš iz uređaja pre izvlačenja filtera za otpale dlačice.
- Nakon čišćenja filtera za otpale dlačice, ponovno ih vratite. Ako se filteri za otpale dlačice ne nalaze u uređaju, ne možete da koristite uređaj.
- Kada čistite filtere, otpale dlačice treba baciti u smeće, a ne isprati u odvod radi izbegavanja širenja mikroplastike u sistemu iskorišćene vode.

Unutrašnji filter

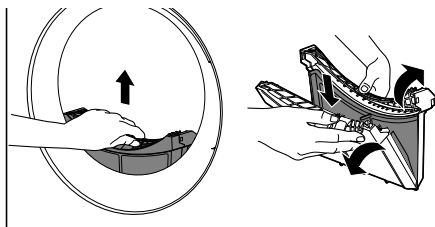
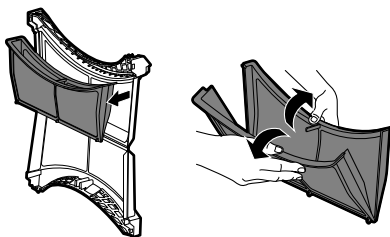
- Uvek koristite unutrašnji filter pre i nakon upotrebe.

Spoljašnji filter

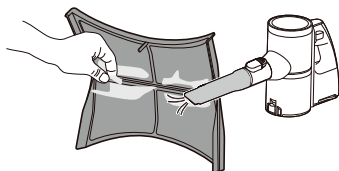
- Očistite spoljašnji filter nakon sušenja 10 puta ili kada se otpale dlačice nagomilaju u spoljašnjem filteru.

Očistite unutrašnji filter

- 1 Izvucite unutrašnji filter i spoljašnjeg filtera i zatim otvorite unutrašnji filter.
 - Otvorite filter tako što ćete ga rasklopiti u smeru strelica.



- 2** Ručno uklonite veću gomilu otpalih dlačica, a zatim preostale dlačice očistite usisivačem.

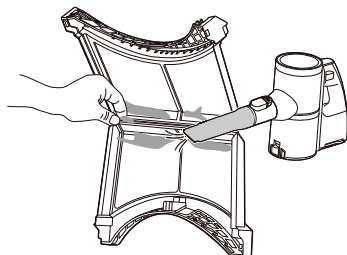


- Izbegavajte prekomernu silu da ne biste oštetili filter.
- U potpunosti osušite filter ako je vlažan. Ukoliko to ne učinite, u uređaju se može javiti neprijatan miris.
- Dlačice bacite u smeće.

- 3** Ubacite unutrašnji filter u spoljašnji filter.

Očistite spoljašnji filter

- 1** Ručno uklonite veću gomilu otpalih dlačica, a zatim preostale dlačice očistite usisivačem.



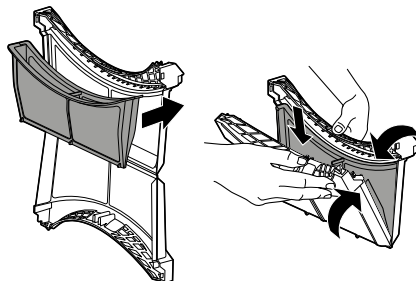
- Izbegavajte prekomernu silu da ne biste oštetili filter.
- Dlačice bacite u smeće.

NAPOMENA

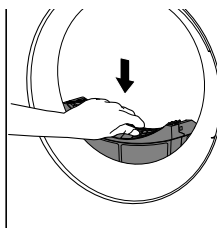
- Proverite da li je strana filtera pravilno zatvorena. Ako to ne učinite, sve dlačice koje su se nagomilale na filteru mogu da dospeju u uređaj i mogu da izazovu narušavanje učinka sušenja.

- U potpunosti osušite filter ako je vlažan. Ukoliko to ne učinite, u uređaju se može javiti neprijatan miris.

- 2** Umetnite unutrašnji filter u spoljašnji filter i zatvorite spoljašnji filter.



- 3** Ponovo postavite filter za otpadne dlačice postavljen na mašinu za sušenje veša.



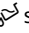
⚠ OPREZ

- Nemojte da ubacujete ili vadite odeću kada filter za otpale dlačice nije na odgovarajućem mestu. Odeća može da upadne u otvor za filter i može da dovede do kvara uređaja.

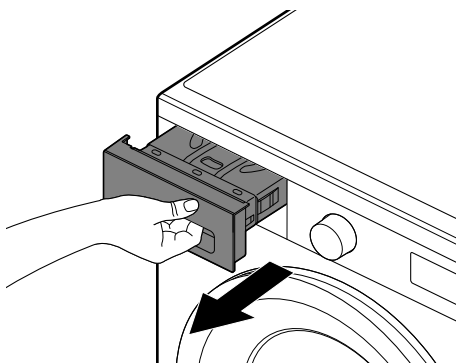
Pražnjenje posude za vodu

Kondenzovana voda se sakuplja u posudi za vodu. Ispraznite posudu za vodu posle svake upotrebe. Ako to ne uradite, to će uticati na učinak sušenja.

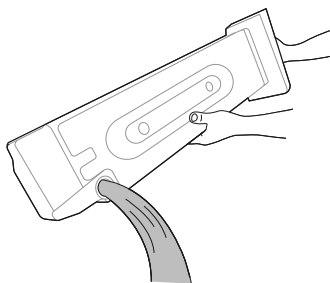
NAPOMENA

- Ako je posuda za vodu puna, ikona  svetli, a na ekranu će se pojaviti **ERR** i oglašava se zvučni signal dok aplikacija radi. Ako se to desi, ispraznite posudu za vodu.
- Ako uređaj nema povezano opciono odvodno crevo, posuda za vodu mora da se isprazni. Kada se kondenzovana voda isprazni direktno putem opcionog odvodnog creva, nema potrebe za pražnjenjem posude za vodu.

1 Izvucite posudu za vodu.



2 Ispraznite posudu za vodu u lavabo.



⚠ OPREZ

- Nemojte da pijete kondenzovanu vodu ili da je ponovno koristite. To može da dovede do zdravstvenih problema ljudi i životinja.

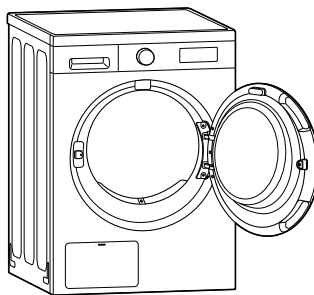
3 Vratite je nazad u uređaj.

- Ubacite posudu za vodu do kraja u uređaj dok ne ulegne u položaj.

4 Pritisnite dugme **Početak/Pauza**.

Prozračivanje u bubnju

Da biste lakše sprečili pojavu neprijatnih mirisa, vrata ostavite blago otškrinuta radi lakšeg provetranja bubnja nakon upotrebe.

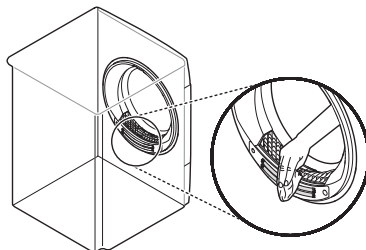


Periodično čišćenje uređaja

Brisanje senzora za vlažnost

Ovaj uređaj detektuje nivo vlažnosti veša tokom rada, što znači da mora da se čisti **svakih šest meseci** da bi se uklonile sve naslage kamena na površini senzora.

Obrišite senzor unutar bubnja.



⚠ OPREZ

- Ne brišite senzor za vlažnost abrazivnim materijalima. Uvek čistite senzor pomoću suvog grubog akrilnog sunđera.

Korišćenje funkcije čišćenja bubnja

Vremenom i upotrebom u uređaju mogu da se jave neprijatni mirisi koji ostaju na odeći nakon sušenja. Korišćenjem ove funkcije **jednom mesečno (ili nakon 30 sušenja)** lakše se smanjuju neprijatni mirisi iz uređaja.

⚠ OPREZ

- Izvadite svu odeću iz uređaja.

1 Izvucite posudu za vodu, ispraznite kondenzovanu vodu iz nje i ponovno postavite posudu za vodu u uređaj.

2 Uključite uređaj.

3 Pritisnite dugme **Drum Care (Održavanje bubnja)**.

4 Pritisnite dugme **Početak/Pauza**.

- Ova funkcija radi oko 3 sata.

5 Ispraznite posudu za vodu nakon što se funkcija završi.

NAPOMENA

- Kada se postavi opciono odvodno crevo, nema potrebe za pražnjenjem posude za vodu.

6 Otvorite vrata mašine za sušenje da omogućite dovoljno strujanje vazduha u uređaju za uklanjanje zaostalih neprijatnih mirisa.

⚠ UPOZORENJE

- Iz bezbednosnih razloga nemojte da dopustite da deca ili životinje ulaze u uređaj. To može da dovede do oštećenja ili povrede.

Korišćenje funkcije čišćenja kondenzatora

Uređaj ispira otpale dlačice koje se nagomilavaju na površini kondenzatora automatskim korišćenjem vode koja se kondenzuje iz odeće tokom rada. Korišćenjem ove funkcije za čišćenje **jednom mesečno (ili nakon 30 sušenja)** olakšavate ispiranje otpalih dlačica.

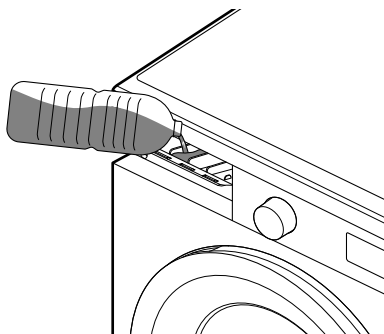
⚠ OPREZ

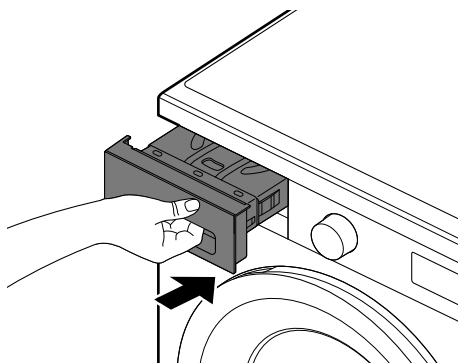
- Izvadite svu odeću iz uređaja.

1 Izvucite i ispraznite posudu za vodu.

2 Sipajte 1 litar čiste vode polako u ulaz odeljka sa posudom za vodu. Zatim ponovno postavite praznu posudu za vodu u odeljak.

- Nemojte vodu brzo da sipate jer može da se izlije.
- Ako u odeljak sipate više od 1,0 l vode, doći će do toga ga se voda preliva.





3 Uključite uređaj.

4 Pritisnite dugme **Condenser Care (Održavanje kondenzatora)** i zadržite ga 3 sekunde.

5 Pritisnite dugme **Početak/Pauza** da biste pokrenuli čišćenje kondenzatora.

- Čišćenje kondenzatora nastavlja se 1 sat.

6 Ispraznite posudu za vodu nakon što se čišćenje završi.

NAPOMENA

- Kada se postavi opciono odvodno crevo, nema potrebe za pražnjenjem posude za vodu.

7 Otvorite vrata mašine za sušenje da omogućite dovoljno strujanje vazduha u uređaju za temeljnije sušenje creva nakon što se čišćenje završi.

⚠ UPOZORENJE

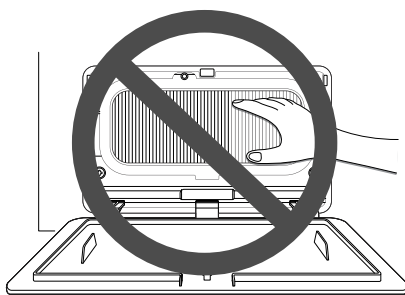
- Iz bezbednosnih razloga nemojte da dopustite da deca ili životinje ulaze u uređaj. To može da dovede do oštećenja ili povrede.

Čišćenje kondenzatora

Ovaj model je opremljen „Automatskim čišćenjem kondenzatora“. Ali možete da ga čistite ako želite. Sledite uputstva u nastavku.

⚠ OPREZ

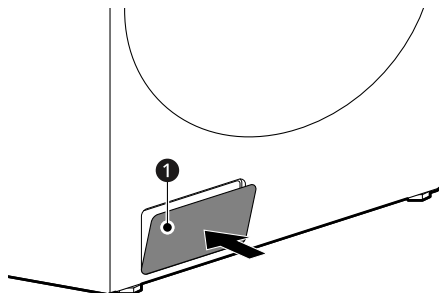
- Da biste izbegli fizičku povredu ili opekotine, nemojte dodirivati ili čistiti kondenzator golim rukama.
- Kada čistite kondenzator, pazite da ne oštetite rebra.



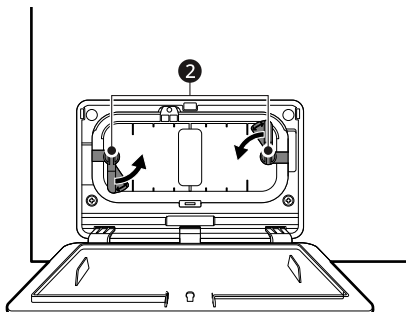
NAPOMENA

- Ako se efikasnost sušenja smanji, otvorite poklopac kondenzatora da biste proverili da li ima stranih tela.

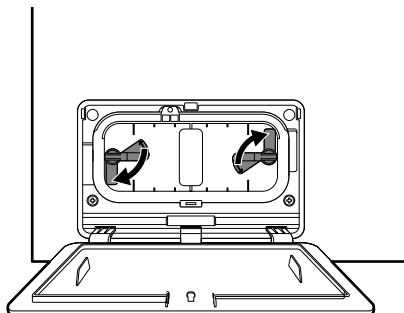
1 Pritisnite gornji deo pristupnog panela **1** da biste ga otvorili.



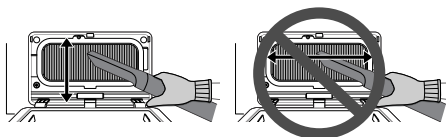
- 2 Okrenite bravice ② da biste otpustili poklopac kondenzatora i povucite poklopac da biste ga skinuli.



- 5 Vratite i ponovo postavite poklopac kondenzatora u potpunosti.



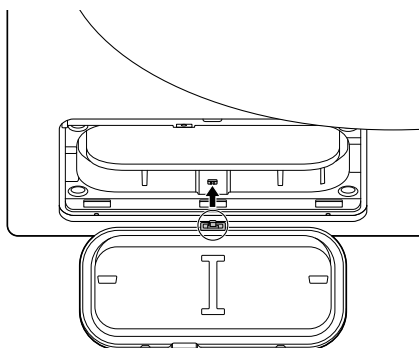
- 3 Očistite prašinu na kondenzatoru pomoću usisivača ili meke četke.



⚠ OPREZ

- Ako poklopac kondenzatora nije u potpunosti postavljen, proizvod neće ispravno raditi i može da curi.

- 4 Uklopite poklopac sa otvorom ispod.



- 6 Zatvorite pristupni panel.

REŠAVANJE PROBLEMA

Prilikom korišćenja uređaja mogu se javiti greške ili kvarovi. Sledeće tabele sadrže moguće uzroke i napomene za otklanjanje poruke o grešci ili kvara. Pažljivo pročitajte tabele u nastavku da biste uštedeli vreme i novac pre nego što pozovete servisni centar kompanije LG Electronics.

Pre pozivanja servisa

Vaš uređaj je opremljen automatskim sistemom za nadgledanje grešaka kako bi u ranim fazama otkrivao i dijagnostikovao probleme. Ako vaš uređaj ne funkcioniše ispravno ili uopšte ne funkcioniše, proverite sledeće tabele pre pozivanja servisnog centra kompanije LG Electronics.

Poruke o grešci

Simptomi	Mogući uzrok i rešenje
EE1 / EE2 / EE4 GREŠKA SENZORA TEMPERATURE	Pokvario se senzor za temperaturu. <ul style="list-style-type: none"> Izvadite utikač za napajanje iz utičnice i pozovite servisni centar.
DE GREŠKA KOD ODVODNE PUMPE	Pokvario se motor odvodne pumpe. <ul style="list-style-type: none"> Izvadite utikač za napajanje iz utičnice i pozovite servisni centar.
	Temperatura okruženja za instalaciju je ispod nule. <ul style="list-style-type: none"> Preporučena temperatura okruženja za instalaciju je od 5 do 35 °C.
drn PRAŽNENJE VODE	Posuda za vodu je puna. <ul style="list-style-type: none"> Ispraznite posudu za vodu u lavabo.
dE1 GREŠKA U VRATIMA	Vrata su bila otvorena dok je uređaj radio ili se uređajem rukuje, a da vrata nisu ispravno zatvorena. <ul style="list-style-type: none"> Zatvorite vrata u potpunosti. Ako se dE1 ne izgubi, pozovite servisni centar.
IF GREŠKA KOD NEDOSTATKA FILTERA ZA OTPADNE DLAČICE	Filter za otpadne dlačice se ne nalazi u uređaju. <ul style="list-style-type: none"> Umetnite filter za otpale dlačice.
FI GREŠKA U VEZI SA TEMPERATUROM	Temperatura unutar bubnja se odjednom povisila. <ul style="list-style-type: none"> Izvadite utikač za napajanje iz utičnice i pozovite servisni centar.
LE2 / RE GREŠKA KOD KOMPRESORA	Kompresor je odjednom stao. <ul style="list-style-type: none"> Izvadite utikač za napajanje iz utičnice i pozovite servisni centar.

Simptomi	Mogući uzrok i rešenje
LE I GREŠKA ZBOG ZAKLJUČAVANJA MOTORA	Motor je odjednom stao. <ul style="list-style-type: none"> • Proverite da li količina veša premašuje maksimalan kapacitet za količinu veša. • Izvadite utikač za napajanje iz utičnice i pozovite servisni centar.
dE4 GREŠKA U VRATIMA	Detektor otvorenih/zatvorenih vrata ne funkcioniše kako bi trebalo. <ul style="list-style-type: none"> • Izvadite utikač za napajanje iz utičnice i pozovite servisni centar.
P5 GREŠKA KOD NAPAJANJA	Kabl za napajanje je neispravno povezan. <ul style="list-style-type: none"> • Proverite povezanost kabla za napajanje na priključni blok.
EE GREŠKA NA POKLOPCU KONDENZATORA	Uređaj radi bez unutrašnjeg poklopca kondenzatora. <ul style="list-style-type: none"> • Otvorite pristupni panel. Postavite poklopac kondenzatora. Ako se greška nastavi, pozovite servisni centar.

Rad

Simptomi	Mogući uzrok i rešenje
Uređaj neće da se uključi.	Kabl za napajanje nije pravilno uključen u utičnicu. <ul style="list-style-type: none"> • Proverite da li je utikač čvrsto uključen u uzemljenu utičnicu koja odgovara pločici sa specifikacijama uređaja.
	Osigurač u kući je pregoreo, automatski osigurač je iskočio ili je došlo do nestanka struje. <ul style="list-style-type: none"> • Vratite dugme automatskog osigurača ili zamenite osigurač. Ne povećavajte kapacitet osigurača. Ako je problem preopterećenje kola, kvalifikovan električar treba da ga ispravi.
Uređaj ne greje.	Osigurač u kući je pregoreo, automatski osigurač je iskočio ili je došlo do nestanka struje. <ul style="list-style-type: none"> • Vratite dugme automatskog osigurača ili zamenite osigurač. Ne povećavajte kapacitet osigurača. Ako je problem preopterećenje kola, kvalifikovan električar treba da ga ispravi.
Voda curi.	Crevo za posudu za vodu ili opciono odvodno crevo nije pravilno povezano. <ul style="list-style-type: none"> • Ispravno povežite crevo za posudu za vodu ili odvodno crevo.
	Vrata su zatvorena dok su veš ili strane supstance zarobljeni u vratima. <ul style="list-style-type: none"> • Proverite da li je veš ili strani predmet zarobljen u vratima pre korišćenja uređaja. Ako voda stalno curi, obratite se LG Electronics korisničkom centru za informacije.

Simptomi	Mogući uzrok i rešenje
Uređaj se uključuje i pauzira sam nakon što se završi ciklus sušenja.	<p>Ovako radi opcija Anti Crease (Sprečavanje gužvanja).</p> <ul style="list-style-type: none"> • Proverite da li je podešena opcija Anti Crease (Sprečavanje gužvanja). Ova opcija je dizajnirana da spreči gužvanje koje se stvara kada se veš ne izvadi odmah nakon ciklusa sušenja. Kada je opcija podešena, uređaj se pokreće na 10 sekundi i zatim pauzira 5 minuta. Opcija radi do 2 sata.

Učinak

Simptomi	Mogući uzrok i rešenje
Odeća se predugo suši.	<p>Punjenje nije pravilno razvrstano.</p> <ul style="list-style-type: none"> • Odvojite teške stvari od laganih. Većim i težim stvarima potrebno je više vremena za sušenje. Lagane stvari u punjenju sa težim mogu da zavaraju senzor jer se lakše stvari suše brže.
	<p>Veliko punjenje teške tkanine.</p> <ul style="list-style-type: none"> • Teškim tkaninama potrebno je više vremena da se osuše jer one imaju tendenciju da zadržavaju više vlage. Da biste smanjili vreme i održali doslednije vreme sušenja za velike i teške tkanine, odvojite ih u manja punjenja ujednačene veličine.
	<p>Kontrole uređaja nisu ispravno podešene.</p> <ul style="list-style-type: none"> • Koristite odgovarajuće postavke za kontrole za tip veša koji sušite. Neka punjenja mogu zahtevati podešavanje postavke nivoa sušenja za ispravno sušenje.
	<p>Potrebno je očistiti filter za otpale dlačice.</p> <ul style="list-style-type: none"> • Ovaj uređaj prikazuje poruku za čišćenje filtera pre i nakon rada ciklusa. „Čišćenje filtera za pokretanje ciklusa“, „Čišćenje unutrašnjeg i spoljašnjeg filtera za pokretanje ciklusa“ • Uklonite otpale dlačice iz filtera za otpale dlačice pre svakog ciklusa. Kada se grudvice uklone, usmerite filter prema svetlu da biste videli da li je prljav ili zapušen. Kod nekih punjenja koja stvaraju velike količine učebanih grudvica, npr. kod novih peškira, možda bude potrebno da se ciklus pauzira i očisti filter tokom ciklusa.
	<p>Osigurač u kući je pregoreo, automatski osigurač je iskočio ili je došlo do nestanka struje.</p> <ul style="list-style-type: none"> • Vratite dugme automatskog osigurača ili zamenite osigurač. Ne povećavajte kapacitet osigurača. Ako je problem preopterećenje kola, kvalifikovan električar treba da ga ispravi.
	<p>Uređaj je preopterećen.</p> <ul style="list-style-type: none"> • Raspodelite veoma velika punjenja u manja punjenja za bolji učinak sušenja i efikasnost.

Simptomi	Mogući uzrok i rešenje
Odeća se predugo suši.	<p>Punjenje u uređaju je premaleno.</p> <ul style="list-style-type: none"> Ako sušite veoma malo punjenje, stavite nekoliko dodatnih stvari da biste omogućili ispravno prevrtanje. Ako sušite vrlo malo odeće ili sušite vrlo mnogo odeće može doći do završetka ciklusa sa odećom koja nije potpuno suva. U ovom slučaju možete dodatno da je osušite tako što ćete podesiti željeno vreme u programima za sušenje na vreme.
Vreme sušenja nije ujednačeno.	<p>Toplotne postavke, količina veša ili vlažnost odeće nisu dosledni.</p> <ul style="list-style-type: none"> Vreme sušenja za punjenje razlikuje se u zavisnosti od tipa toplote koja se koristi (električna), količine veša, vrste tkanine, vlažnosti odeće i filtera za otpale dlačice. Čak i neizbalansirano punjenje u uređaju može da izazove nepravilno okretanje, što proizvodi odeću koja je više mokra, a njoj je potrebno više vremena za sušenje.
Masne ili prljave mrlje ostaju na odeći.	<p>Omekšivač za veš ne koristi se ispravno.</p> <ul style="list-style-type: none"> Prilikom pranja veša koji će se sušiti u uređaju koristite odgovarajuću količinu omekšivača za veš – kako je to preporučio proizvođač omekšivača za veš.
	<p>Čista i prljava odeća suše se zajedno.</p> <ul style="list-style-type: none"> Koristite uređaj samo za sušenje čistih stvari. Prljavština sa prljave odeće može da se prenese na čistu odeću u istim ili narednim punjenjima.
	<p>Odeća nije ispravno očišćena ili isprana pre postavljanja u uređaj.</p> <ul style="list-style-type: none"> Fleke na osušenoj odeći mogle bi da budu fleke koje nisu uklonjene tokom procesa pranja. Proverite da li je odeća potpuno čista ili isprana prema uputstvima za mašinu za pranje veša i deterdžent. Neke teže mrlje možda zahtevaju tretman pre pranja.
Odeća je zgužvana.	<p>Odeća se predugo sušila (presušena odeća).</p> <ul style="list-style-type: none"> Prekomerno sušenje veša može da dovede do gužvanja. Pokušajte sa kraćim vremenom sušenja.
	<p>Odeća je predugo ostala u uređaju kada se ciklus završio.</p> <ul style="list-style-type: none"> Koristite opciju Anti Crease (Sprečavanje gužvanja).
Odeća se smanjuje.	<p>Uputstva za brigu o tkanini se ne prate.</p> <ul style="list-style-type: none"> Da biste izbegli smanjivanje odeće, uvek pogledajte i pratite uputstva za brigu o tkanini. Neke tkanine prirodno se smanjuju prilikom pranja. Druge tkanine mogu da se peru, ali će se skupiti kada se osuše u uređaju. Koristite postavke niske temperature ili bez grejanja.
Otpale dlačice ostaju na odeći.	<p>Filter za otpale dlačice nije ispravno očišćen.</p> <ul style="list-style-type: none"> Uklonite otpale dlačice iz filtera za otpale dlačice nakon svakog ciklusa. Kada se grudvice uklone, usmerite filter prema svetlu da biste videli da li je prljav ili zapušten. Ako izgleda prljavo, pratite uputstva za čišćenje. Kod nekih vrsta veša koje proizvode velike količine učebranih grudvica možda bude potrebno da se filter za otpale dlačice očisti tokom ciklusa.

Simptomi	Mogući uzrok i rešenje
Otpale dlačice ostaju na odeći.	Veš nije ispravno razvrstan. <ul style="list-style-type: none"> • Neke tkanine stvaraju otpale dlačice (npr. beli pufnasti pamučni peškiri) i treba ih sušiti odvojeno od odeće koja je sakupljač učebanih grudvica (npr. crne lanene pantalone).
	Uređaj je preopterećen. <ul style="list-style-type: none"> • Raspodelite veoma velika punjenja u manja punjenja za sušenje.
	U džepovima je ostala maramica, papir itd. <ul style="list-style-type: none"> • Detaljno pregledajte džepove pre sušenja veša.
Povećan elektricitet na odeći posle sušenja.	Odeća se predugo sušila (presušena odeća). <ul style="list-style-type: none"> • Prekomerno sušenje veša može izazvati sakupljanje statičkog elektriciteta. Podesite postavke i koristite kraće vreme sušenja.
	Sušenje sintetike, trajnog otiska ili sintetičkih mešavina. <ul style="list-style-type: none"> • Te tkanine prirodno su pogodnije za stvaranje statičkog elektriciteta. Pokušajte sa korišćenjem omekšivača za veš ili koristite postavke za kraće vreme.
Odeća ima vlažna mesta posle programa Sušenje.	Veoma mnogo ili veoma malo veša. Pojedinačne velike stvari kao što je čebe ili jorgan. <ul style="list-style-type: none"> • Ako se ubaci prevelika ili premala količina veša, senzor može da naiđe na poteškoće prilikom očitavanja nivoa suvoće veša. Koristite programe za sušenje na vreme za veoma male količine veša. • Veliki, kabasti predmeti poput čebadi ili jorgana ponekada mogu da se obmotaju oko sebe tako da nastane čvrsto zategnuta kugla platna. Spoljašnji slojevi će se osušiti i senzori će ih registrovati, dok unutrašnji, središnji deo ostaje vlažan. Prilikom sušenja jednog kabastog predmeta može biti korisno da se pauzira ciklus jednom ili dva puta ili da se veš preraspodeli da bi se odmotao i da bi se izložili vlažni delovi. • Da bi se osušilo nekoliko preostalih vlažnih predmeta iz velike količine veša ili nekoliko vlažnih delova na velikom predmetu nakon što se završi program Sušenje, ispraznite filter za otpale dlačice, a zatim podesite programe za sušenje na vreme da završite sušenje predmeta.

Neprijatni mirisi

Simptomi	Mogući uzrok i rešenje
Uređaj poseduje neprijatan miris.	Da li prvi put koristite uređaj? <ul style="list-style-type: none"> • Uzrok neprijatnog mirisa je gumeni materijal koji je postavljen u unutrašnjost uređaja. Taj neprijatan miris je miris same gume i nestaje automatski nakon nekoliko korišćenja uređaja.

Simptomi	Mogući uzrok i rešenje
<p>Uređaj poseduje neprijatan miris.</p>	<p>Da li osećate neprijatan miris tokom upotrebe?</p> <ul style="list-style-type: none"> • Ne sipajte deterdžent preko preporučene količine proizvođača kada perete odeću. Prekomerna količina deterdženta može da se zadrži na odeći i izazove neprijatne mirise. • Ako ostavite odeću u mašini za pranje ili sušenje veša nakon završetka ciklusa, može doći do pojave neprijatnih mirisa. Izvadite odeću odmah po završetku ciklusa. • Održavajte čistoću filtera za otpale dlačice. Začepljeni ili prljavi filteri za otpale dlačice mogu da izazovu neprijatne mirise. Nakon čišćenja filtera za otpale dlačice, ostavite ga da se potpuno osuši pre korišćenja. • Za modele bez otvora, ostavite vrata mašine za sušenje veša otvorena nakon sušenja ili koristite magnetski blokator vrata (na nekim modelima) da vrata ostanu malo odškrinuta. • Ako neprijatni miris dolazi iz mašine za pranje veša, sledite uputstva u priručniku za proizvod da očistite lavabo/bubanj mašine za pranje veša. • Povremeno pokrenite cikluse Održavanje bubnja i Održavanje kondenzatora prateći uputstva u odeljku ODRŽAVANJE.

Wi-Fi

Simptomi	Mogući uzrok i rešenje
<p>Vaš aparat i pametni telefon nisu priključeni na Wi-Fi mrežu.</p>	<p>Lozinka za Wi-Fi mrežu na koju pokušavate da se priključite nije ispravna.</p> <ul style="list-style-type: none"> • Pronađite Wi-Fi mrežu na koju je priključen vaš pametni telefon i uklonite je, a zatim registrujte svoj uređaj na LG ThinQ. <p>Mobilni podaci na vašem pametnom telefonu su uključeni.</p> <ul style="list-style-type: none"> • Isključite opciju Mobilni podaci na vašem pametnom telefonu i registrujte uređaj pomoću Wi-Fi mreže. <p>Naziv bežične mreže (SSID) nije ispravno podešen.</p> <ul style="list-style-type: none"> • Naziv bežične mreže (SSID) treba da se sastoji od kombinacije latiničnih slova i brojeva. (Nemojte da koristite posebne znakove) <p>Frekvencija rutera nije 2,4 GHz.</p> <ul style="list-style-type: none"> • Podržani su samo ruteri čija je frekvencija 2,4 GHz. Podesite bežični ruter na 2,4 GHz i priključite uređaj na bežični ruter. Da biste proverili frekvenciju rutera, obratite se provajderu internet usluga ili proizvođaču rutera. <p>Uređaj se nalazi predaleko od rutera.</p> <ul style="list-style-type: none"> • Ako je uređaj previše udaljen od rutera, signal može da bude suviše slab i veza možda neće biti ispravno konfigurisana. Premestite ruter bliže uređaju.

Korisničko održavanje i servis

Obratite se centru za korisničke informacije kompanije LG Electronics.

- Da biste pronašli osoblje ovlašćenog servisa LG Electronics, posetite našu veb-stranicu na **www.lg.com** i sledite uputstva koja tamo pronađete.
- Ne preporučuje se da sami vršite popravke jer tako možete dodatno da oštetite uređaj i poništite garanciju.
- Rezervni delovi navedeni u Uredbi 2023/2533 dostupni su minimalno 10 godina.

Beleške

