

# MONTAGEANLEITUNG

# KLIMAAANLAGE

DEUTSCH

Lesen Sie diese Anleitung vor der Montage des Gerätes vollständig durch.  
Die Montage darf nur durch qualifiziertes Personal und muss gemäß den nationalen Bestimmungen für elektrische Anschlüsse erfolgen.  
Bewahren Sie dieses Benutzerhandbuch nach dem Lesen zum späteren Gebrauch an einem sicheren Ort auf.

ART COOL

Übersetzung der ursprünglichen Instruktion  
Weitere Informationen finden Sie auf der CD oder auf der LG Website  
([www.lg.com](http://www.lg.com)).

# ENERGIESPARTIPPS

Die folgenden Hinweise helfen Ihnen, den Stromverbrauch des Klimagerätes zu verringern. Beachten Sie für einen effizienteren Einsatz des Klimagerätes die folgenden Hinweise:

- Innenräume nicht zu stark herunterkühlen. Eine zu kalte Raumluft ist gesundheitsschädlich und verursacht hohe Stromkosten.
- Direkte Sonneneinstrahlung bei laufendem Klimagerät mithilfe von Rollos oder Gardinen verhindern.
- Türen und Fenster bei laufendem Klimagerät fest geschlossen halten.
- Die Richtung des vertikalen und horizontalen Luftstroms zur optimalen Zirkulation der Raumluft einstellen.
- Den Lüfter zum schnellen Herunterkühlen oder Aufheizen der Raumluft vorübergehend auf eine höhere Geschwindigkeit einstellen.
- Zum Durchlüften regelmäßig die Fenster öffnen, da die Qualität der Raumluft bei längerem Betrieb des Klimagerätes abnimmt.
- Der Luftfilter sollte alle zwei Wochen gereinigt werden.  
Im Luftfilter angesammelter Staub und Verunreinigungen können den Luftstrom während der Kühlung/Entfeuchtung blockieren oder behindern.

## Für Ihre Unterlagen

Heften Sie Ihren Beleg als Nachweis über das Kaufdatum bzw. zur Vorlage im Garantiefall an diese Seite. Notieren Sie hier die Modell- und Seriennummer des Gerätes:

Modellnummer: \_\_\_\_\_

Seriennummer: \_\_\_\_\_

Diese Nummern finden Sie auf einem Etikett auf der Seite jedes Gerätes.

Händler: \_\_\_\_\_

Kaufdatum: \_\_\_\_\_

# WICHTIGE SICHERHEITSHINWEISE

## **BITTE LESEN SIE VOR INBETRIEBNAHME DES GERÄTES SÄMTLICHE ANLEITUNGEN.**

Bitte beachten Sie stets die folgenden Vorsichtshinweise, um gefährliche Situationen zu vermeiden und die optimale Leistung des Gerätes zu gewährleisten.

### **⚠ ACHTUNG**

Bei Missachtung der Anweisungen besteht die Gefahr von schweren Verletzungen oder Lebensgefahr.

### **⚠ VORSICHT**

Bei Missachtung der Anweisungen besteht die Gefahr von leichten Verletzungen oder Schäden am Gerät.

### **⚠ ACHTUNG**

- Bei Montage- oder Reparaturarbeiten, die von nicht ausgebildeten Personen vorgenommen werden, besteht die Möglichkeit von Gefahren für Sie und andere.
- Die Montag MUSS nach den örtlichen Bauvorschriften.
- Die Informationen in dieser Bedienungsanleitung sind ausschließlich für ausgebildete Servicetechniker vorgesehen, die mit den Sicherheitsvorkehrungen vertraut sind und über geeignete Werkzeuge und Testgeräte verfügen.
- Bei Nichtbeachtung und Missachtung der Anleitungen in dieser Bedienungsanleitung besteht die Gefahr von Geräteausfällen, Sachschäden, Verletzungen und/oder Lebensgefahr.

## Montage

- Keine beschädigten oder defekten Netzkabel, Netzstecker oder lockere Steckdosen verwenden.  
- Ansonsten besteht Brand- oder Stromschlaggefahr.

- Elektrische Anschlüsse sollten nur vom Händler, Verkäufer, einem qualifizierten Elektriker oder zugelassenen Servicebetrieb vorgenommen werden. Das Gerät nicht selbst auseinandernehmen oder reparieren.
  - Es besteht Brand- oder Stromschlaggefahr.
- Das Gerät muss immer geerdet werden.
  - Es besteht Brand- oder Stromschlaggefahr.
- Die Frontblende sowie die Abdeckung des Schaltkastens müssen gut befestigt werden.
  - Es besteht Brand- oder Stromschlaggefahr.
- Das Gerät stets an einen separaten Stromkreis mit Überlastungsschalter anschließen.
  - Unsachgemäße Anschlüsse oder Montage bergen Brand- und Stromschlaggefahr.
- Nur Überlastungsschalter und Sicherungen mit geeigneter Nennleistung verwenden.
  - Es besteht Brand- oder Stromschlaggefahr.
- Das Netzkabel niemals verändern oder verlängern.
  - Es besteht Brand- oder Stromschlaggefahr.
- Das Klimagerät bei sehr hoher Luftfeuchtigkeit oder bei geöffneten Türen und Fenstern nicht über einen längeren Zeitraum betreiben.
  - Die Feuchtigkeit kann kondensieren und die Einrichtung beschädigen.
- Gehen Sie beim Auspacken und bei der Montage sorgsam vor.
  - Scharfe Kanten bergen Verletzungsgefahren. Achten Sie im Besonderen auf die Kanten des Gehäuses sowie auf die Lamellen am Kondensator und Verdampfer.
- Die Montage sollte nur vom Händler oder einem zugelassenen Servicebetrieb vorgenommen werden.
  - Ansonsten besteht Brand-, Stromschlag-, Explosions- oder Verletzungsgefahr.
- Das Gerät nicht auf einem defekten Montagestandfuß anbringen.
  - Es besteht die Gefahr von Verletzungen, Unfällen oder Schäden am Gerät.

- Der Montageort darf im Laufe der Zeit nicht an Stabilität verlieren.
  - Falls der Untergrund nachgibt, könnte das Klimagerät herunterfallen und Sachschäden, Fehlfunktionen oder Verletzungen verursachen.
- Es besteht Brand- und Explosionsgefahr.
  - Bei Überprüfung auf Lötfehler, bei der Reinigung oder Reparatur der Rohre sollte stets ein Schutzgas (Stickstoff) eingesetzt werden. Bei Verwendung brennbarer Gase wie Sauerstoff besteht Brand- und Explosionsgefahr.
- Gebruik een vacuümpomp of inert gas (stikstof) wanneer u zoekt naar lekken of met lucht wil reinigen. Gebruik geen samengeperste lucht of zuurstof en gebruik ook geen brandbare gassen. Dit kan brand of explosies veroorzaken.
  - Gevaar voor dood, verwondingen, brand of explosies.

## Betrieb

- Keine brennbaren Gase oder Flüssigkeiten in Gerätenähe lagern oder verwenden.
  - Es besteht die Gefahr von Bränden oder Geräteausfällen.

## VORSICHT

### Montage

- Überprüfen Sie das Gerät nach der Montage oder nach Reparaturarbeiten immer auf Gaslecks (Kältemittel).
  - Eine zu geringe Kältemittelmenge kann zu Geräteausfällen führen.
- Den Ablassschlauch so anbringen, dass das Wasser immer richtig ablaufen kann.
  - Ein unsachgemäßer Anschluss kann zu Wasserlecks führen.
- Das Gerät muss immer waagrecht montiert werden.
  - Ansonsten können Vibrationen oder Wasserlecks auftreten.
- Das Gerät sollte nur von mindestens zwei Personen angehoben oder getragen werden.
  - Ansonsten besteht Verletzungsgefahr.

# INHALTSVERZEICHNIS

## 3 WICHTIGE SICHERHEIT- SICHERHEITSHINWEISE

---

## 7 MONTAGEBAUTEILE

---

## 7 MONTAGERWE- RKZEUGE

---

## 8 MONTAGEZEICHNUNG




---

## 9 MONTAGE

---

- 9 Wahl des optimalen Standorts
- 9 Befestigung der Montageplatte
- 10 Loch in die Wand bohren
- 10 Bordelung
- 10 - Rohre und Kabel schneiden
- 10 - Entfernen der Schnittgrate
- 10 - Befestigen der Muttern
- 10 - Bordelung
- 11 - Überprüfung
- 11 Anschluss der Rohrleitungen
- 11 - Richtig
- 12 - Falsch
- 12 - Innengeratemontage
- 12 - Rehrleitung
- 13 Anschluss der Rohrleitung und Ablassschlauch am Innengerät
- 14 Wickeln Sie die Isolation um den Anschlussbereich
- 14 Abschließende Innengeratemontage
- 15 Überprüfung des Abflusses
- 15 - So überprüfen Sie den Abfluss
- 15 - Abfluss \_Rohrleitungen
- 16 Einsetzen der Filter
- 17 Kabelanschlüsse
- 18 DIP-Schalterstellungen
- 19 Gruppensteuerung einstellen
- 19 - Gruppensteuerung 1
- 20 - Gruppensteuerung 2
- 21 - Gruppensteuerung 3
- 22 - Fernbedienung
- 23 - Zubehorteile für Einstellung der Gruppensteuerung
- 24 Modell-Bezeichnung
- 24 Airborne Noise Emission
- 24 Grenzkonzentration

# MONTAGEBAUTEILE

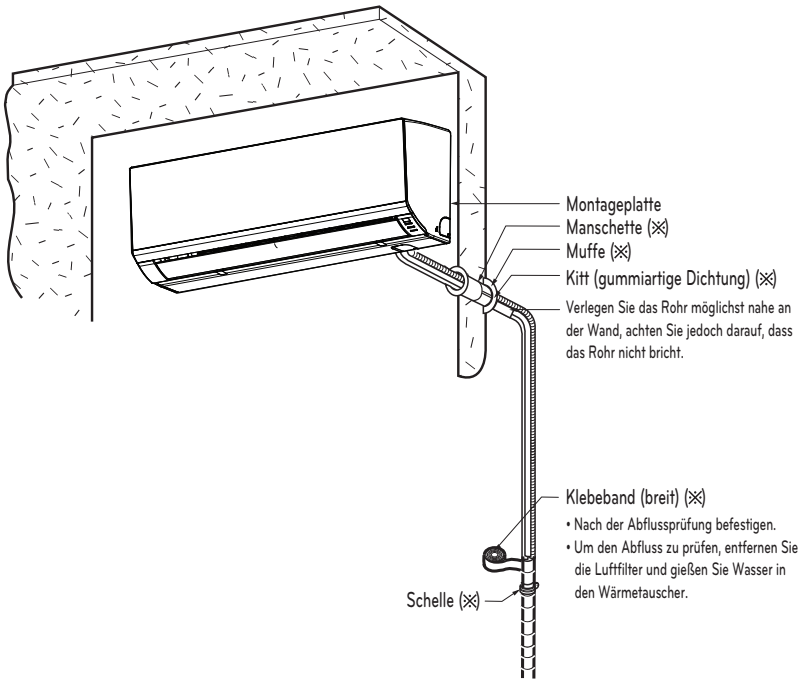
Name	Menge	Form
Montageplatte	1 EA	 <p>Diese Funktion kann je nach Modell variieren.</p>
Schraube (A)	5 EA	
Schraube (C)	2 EA	

Schrauben für Montagehalterungen an der Verkleidung.

# MONTAGEWERKZEUGE

Abbildung	Name	Abbildung	Name
	Schraubenzieher		Multimeter
	Bohrmaschine		Sechskantschlüssel
	Maßband, Messer		Amperemeter
	Kernbohrer		Gasprüfgerät
	Schraubenschlüssel		Thermometer, Wasserwaage
	Drehmomentschlüssel		Bördelgerätesatz

# MONTAGEZEICHNUNG



\* Die Funktion kann nach einer Art Modell chagned werden.

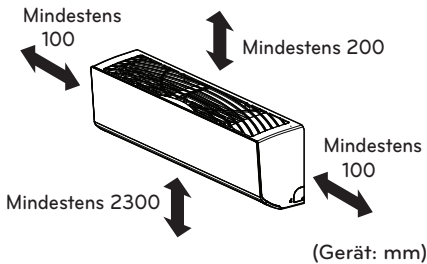
## ! HINWEIS

- Diese Funktion kann je nach Modell variieren.

# MONTAGE

## Wahl des optimalen Standorts

- Es sollten sich keine Wärme- oder Dampfquellen im Umfeld des Gerätes betrieben werden.
- Der Standort sollte so gewählt werden, dass sich keine Hindernisse im Bereich des Gerätes befinden.
- Es muss darauf geachtet werden, dass der Kondenswasserabfluss leicht verlegt werden kann.
- Das Gerät sollte nicht in der Nähe einer Tür montiert werden.
- Der Abstand zwischen Wand und linker (oder rechter) Seite des Gerätes sollte mindestens 100 mm betragen. Das Gerät sollte in möglichst großer Höhe an der Wand befestigt werden und sollte einen Mindestabstand zur Decke von 200 mm haben.
- Verwenden Sie einen Metalldetektor zum Auffinden von Bolzen, um unnötige Beschädigungen der Wand zu vermeiden.



\* Die Funktion kann nach einer Art Modell chagned werden.

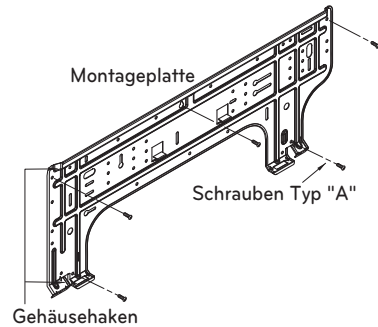
### ! VORSICHT

Das Innengerät muss mindestens 230 cm über dem Boden angebracht werden.

## Befestigung der Montageplatte

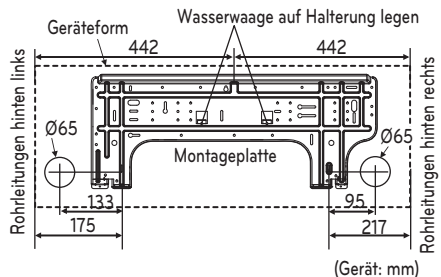
Die ausgewählte Wand sollte hart und stabil genug sein, um Vibrationen zu vermeiden

- 1 Befestigen Sie die Montageplatte mit den Schrauben Typ "A". Verwenden Sie bei der Montage des Gerätes an einer Betonwand Dübelschrauben.
  - Befestigen Sie die Montageplatte waagrecht und richten Sie die Mittellinie mit einer Wasserwaage aus.

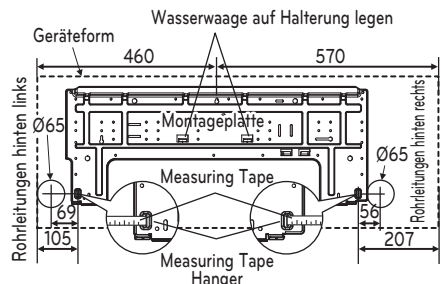


- 2 Vermessen Sie die Wand und markieren Sie die Mitte. Es ist ebenfalls wichtig, die Lage des Montageplatte genau zu wählen. Beachten Sie, dass die elektrische Verkabelung für die Montageplatte normalerweise durch die Wand hindurch erfolgt. Bohrarbeiten in der Wand zum Verlegen der Rohrleitungen sollten vorsichtig erfolgen.

## SB chassis

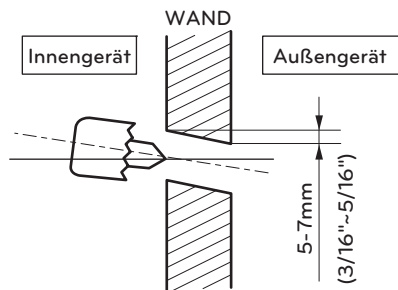


## SC chassis



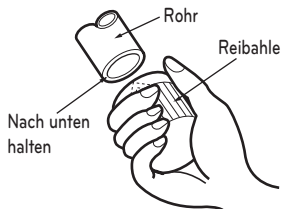
## Loch in die Wand bohren

- Bohren Sie eine 65 mm-Öffnung für die Rohrleitungen mit einem Kernbohrer. Das Bohrloch sollte entweder auf der rechten oder linken Seite sein und leicht nach außen geneigt verlaufen.



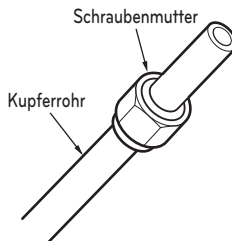
## Entfernen der Schnittgrate

- 1 Entfernen Sie alle Grate von der Schnittstelle der Rohrleitungen.
- 2 Halten Sie das Kupferrohr/Rohr beim Entfernen der Grate nach unten, damit keine Grate in die Rohrleitung fallen.



## Befestigen der Muttern

- Entfernen Sie die Schraubenmutter des Innen- und Außengerätes und legen Sie sie nach dem Entfernen der Grate auf die Rohrleitung. (nach der Bördelung können diese nicht befestigt werden)

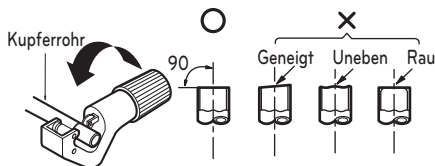


## Bördelung

Eine Hauptursache für Gaslecks sind fehlerhafte Bördelungen. Bördelungen sollten nach folgendem Verfahren durchgeführt werden.

### Rohre und Kabel schneiden

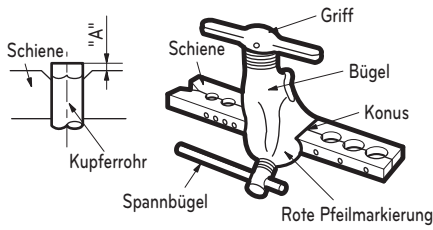
- 1 Verwenden Sie den Einbausatz für Rohrleitungen bzw. die bei Ihrem örtlichen Händler erworbenen Rohre.
- 2 Messen Sie den Abstand zwischen Innen- und Außengerät.
- 3 Schneiden Sie die Rohre etwas länger als den gemessenen Abstand zu.
- 4 Schneiden Sie das Kabel 1,5 m länger als die Rohrlänge zu.



## Bördelung

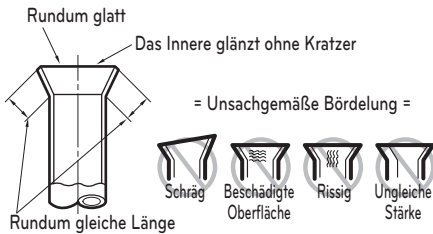
- 1 Spannen Sie das Kupferrohr fest in der Schiene ein und halten Sie sich dabei an die Abmessungen in der folgenden Tabelle.
- 2 Führen Sie die Bördelungen durch.

Außendurchmesser		A
mm	Zoll	mm
Ø6.35	1/4	1.1~1.3
Ø9.52	3/8	1.5~1.7
Ø12.7	1/2	1.6~1.8
Ø15.88	5/8	1.6~1.8
Ø19.05	3/4	1.9~2.1



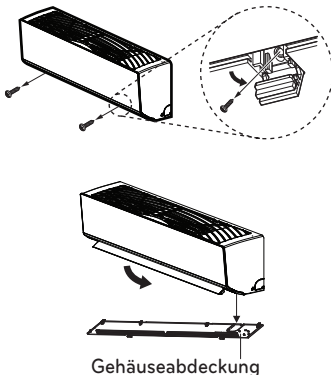
### Überprüfung

- 1 Vergleichen Sie die Bördelung mit der Abbildung.
- 2 Wenn die Bördelung offensichtlich beschädigt ist, schneiden Sie diesen Teil ab und wiederholen Sie die Bördelung.

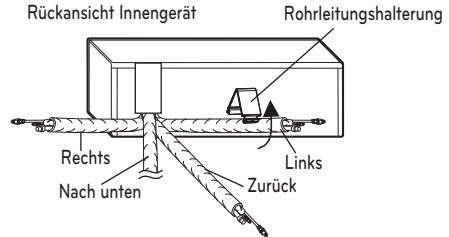


### Anschluss der Rohrleitungen

- 1 Ziehen Sie die Schraubenkappe an der Unterseite des Innengerätes ab
- 2 Lösen Sie die beiden Schrauben und nehmen Sie das Gehäuse vom Gerät ab



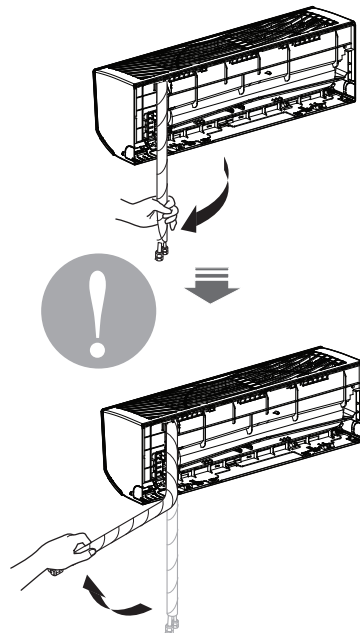
- 3 Ziehen Sie die Rohrleitungshalterung nach hinten.
- 4 Entfernen Sie Rohrabdeckung und positionieren Sie die Rohrleitung



\* Die Funktion kann nach einer Art Modell chagned werden.

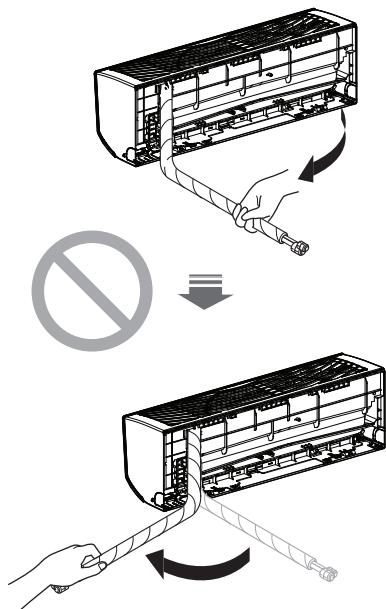
### Richtig

- Drücken Sie auf die der Rohrleitungsabdeckung und biegen Sie die Rohrleitung langsam nach unten. Biegen Sie das Rohr dann langsam nach links.



**Falsch**

- Die dargestellte Verbiegung von rechts nach links könnte die Leitung beschädigen.



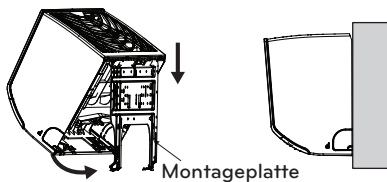
- \* Die Funktion kann nach einer Art Modell chagned werden.

**! VORSICHT**

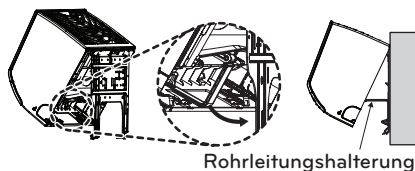
Informationen zur innengerätemontage.  
Für Rohrleitungen rechts. Befolgen Sie die folgenden Anleitungen.

**Innengerätemontage**

- 1 Haken Sie das Innengerät im oberen Teil der Montageplatte ein. (Setzen Sie die beiden Haken der oberen Rückseite des Innengerätes auf die Oberkante der Montageplatte). Die Haken müssen durch Hin- und Herbewegen fest mit der Montageplatte verbunden werden.



- 2 Lösen Sie die Rohrleitungshalterung vom Gehäuse und befestigen Sie diese zwischen dem Gehäuse und der Montageplatte, um die untere Seite des Innengerätes von der Wand zu entfernen.

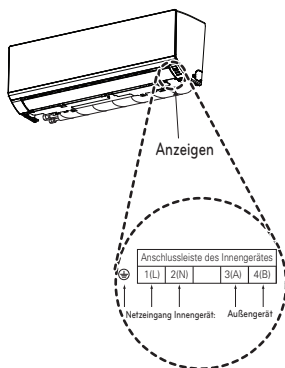


- \* Die Funktion kann nach einer Art Modell chagned werden.

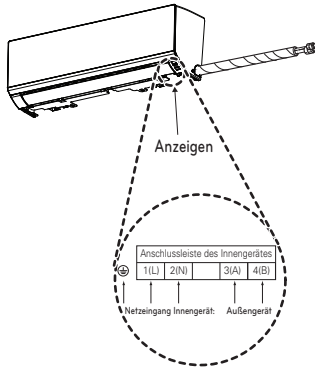
**Rohrleitung**

- 1 Führen Sie das Anschlusskabel durch die Unterseite des Innengerätes und schließen Sie das Kabel an. (Weitere Hinweise finden Sie im Kapitel 'Anschluss der Kabel')

<Rohrleitungen links>

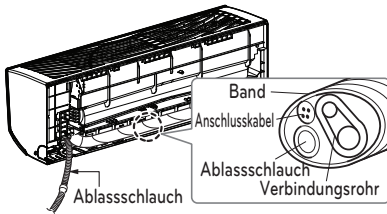


<Rohrleitungen rechts>

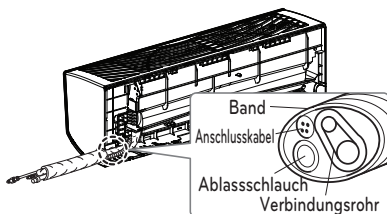


- 2 Befestigen Sie die Kabel mit einer Kabellemme an der Reglerkarte.
- 3 Umwickeln Sie Rohrleitung, Ablassschlauch und das Anschlusskabel mit Klebeband. Der Ablassschlauch muss sich innerhalb dieser gebündelten Anordnung unten befinden. Wenn sich der Schlauch in der Anordnung oben befindet, kann die Ablaufwanne im Geräteinnern überlaufen.

<Rohrleitungen links>



<Rohrleitungen rechts>



\* Die Funktion kann nach einer Art Modell chagned werden.

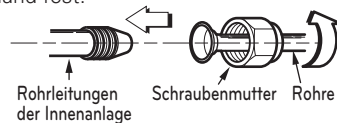
**! VORSICHT**

Wenn der Ablassschlauch innerhalb eines Raumes verlegt wird, muss der Schlauch mit einem geeigneten Material\* isoliert werden, so dass Möbel oder Boden durch Schwitzwasser (Kondensation) nicht beschädigt werden.

\* Polyethylenschaum oder gleichwertig.

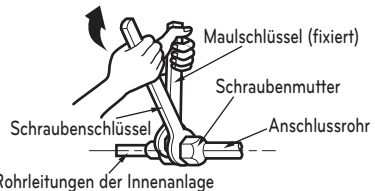
**Anschluss der Rohrleitung und Ablassschlauch am Innengerät**

- 1 Richten Sie die Mitte der Rohre aus und ziehen Sie die Schraubenmutter mit der Hand fest.

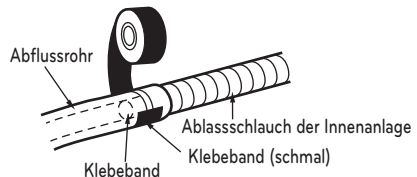


- 2 Ziehen Sie die Schraubenmutter mit einem Schraubenschlüssel fest.

Außendurchmesser		Drehmoment
mm	Zoll	kgf.m
Ø6.35	1/4	1.8~2.5
Ø9.52	3/8	3.4~4.2
Ø12.7	1/2	5.5~6.5
Ø15.88	5/8	6.3~8.2
Ø19.05	3/4	9.9~12.1

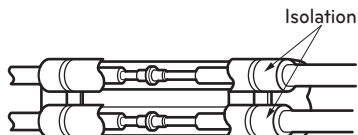


- 3 Falls der Ablassschlauch des Innengerätes verlängert werden muss, setzen Sie das Abflussrohr wie in der Abbildung zusammen.

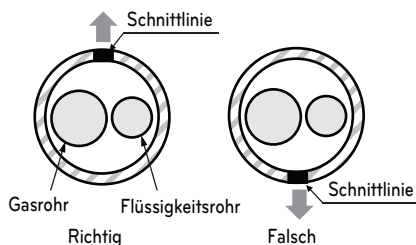


## Wickeln Sie die Isolation um den Anschlussbereich

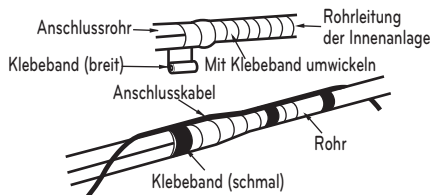
- Die Isolation des Anschlussrohres und die Rohrinsolation der Innenanlage müssen sich überlappen. Beide Isolationen müssen so mit einem Klebeband zusammengebunden werden, dass keine Lücke vorhanden ist.



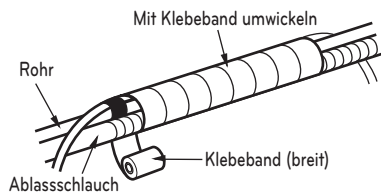
- Der Einschnitt in der Rohrleitung muss nach oben zeigen. Umwickeln Sie den Bereich, in dem sich der hintere Rohrleitungsgehäuseabschnitt befindet, mit Klebeband.



\* Schnittlinie der Rohrleitung muss nach oben zeigen.

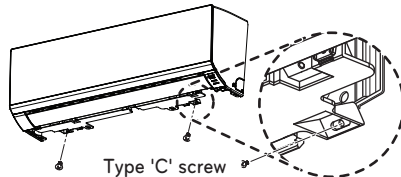
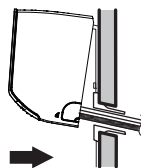


- Bündeln Sie die Rohrleitungen und den Ablassschlauch zusammen, indem Sie sie an den Stellen mit Klebeband umwickeln, die im hinteren Rohrleitungsgehäuseabschnitt liegen.



## Abschließende Innengerätemontage

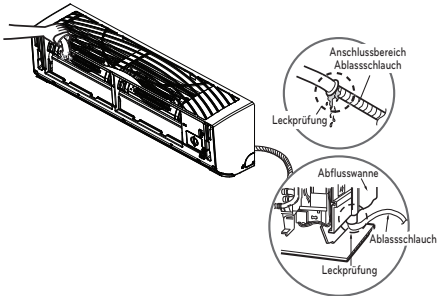
- Befestigen Sie die Rohrleitungshalterung an der ursprünglichen Position.
- Stellen Sie durch Hin- und Herbewegen sicher, dass die Haken fest an der Montageplatte montiert sind.
- Drücken Sie die untere linke und rechte Seite des Gerätes auf die Montageplatte, bis die Haken einrasten (Klickgeräusch).
- Beenden Sie die Montage, indem Sie das Gerät an der Montageplatte mit zwei Schrauben Typ "C" befestigen. Befestigen Sie die Gehäuseabdeckung.



## Überprüfung des Abflusses

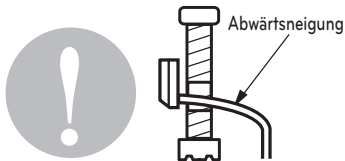
### So überprüfen Sie den Abfluss

- 1 Gießen Sie ein Glas Wasser auf den Verdunster.
- 2 Stellen Sie sicher, dass das Wasser durch den Ablassschlauch der Innenanlage fließt und am Ende des Abflussrohres austritt, ohne dass ein Leck festzustellen ist.

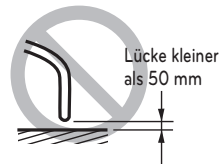
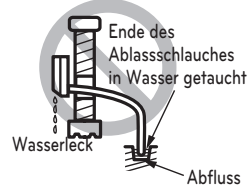
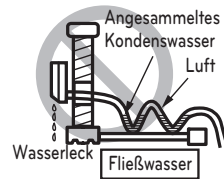


### Abfluss-Rohrleitungen

- 1 Der Ablassschlauch sollte sich nach unten neigen, um den Wasserablauf zu gewährleisten.



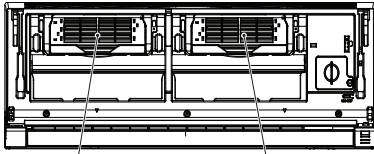
- 2 Die Abfluss-Rohrleitungen nicht wie folgt verlegen.



- \* Die Funktion kann nach einer Art Modell chagned werden.

## Einsetzen der Filter

- 1 Nehmen Sie den separat verpackten 3M-Filter aus dem Plastikbeutel heraus.
- 2 Entfernen Sie die beiden Klebebänder vom Filter.
- 3 Setzen Sie den Filter in das Filtergehäuse ein.
- 4 Entfernen Sie die beiden Klebebänder vom Plasmafilter.

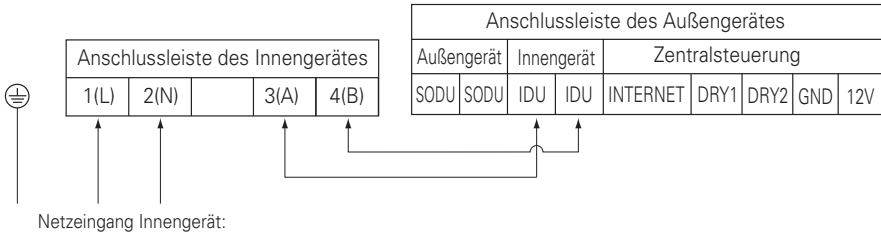


3M-Filter (Optional)

Plasmafilter (Optional)

## Kabelanschlüsse

- Schließen Sie die Kabel, je nach Außengeräteanschluss, einzeln an die Anschlüsse der Reglerkarte an.
- Die Farben der Außengeräte Kabel und der jeweiligen Anschlüsse müssen mit den Farben am Innengerät übereinstimmen.



### ! ACHTUNG

Stellen Sie sicher, dass die Schrauben der Anschlüsse fest angezogen sind.

### ! VORSICHT

Das am Gerät angeschlossene Netzkabel sollte die folgenden technischen Daten aufweisen.

### ! VORSICHT

Bereiten Sie die Verkabelung nach Bestätigung der oben genannten Bedingungen wie folgt vor:

- 1) Für das Klimagerät muss immer ein eigener Stromkreis verwendet werden. Richten Sie sich bei der Verkabelung nach dem Schaltplan, der an der Innenseite des Schaltkastens angebracht ist.
- 2) Es muss ein zugelassener Überlastungsschalter zwischen Stromquelle und Gerät installiert werden.
- 3) Die Schrauben, mit denen die Verkabelung im Gehäuse der Elektrik befestigt ist, können sich aufgrund von Erschütterungen lockern, die beim Transport des Gerätes auftreten. Überprüfen Sie die Schrauben und stellen Sie sicher, dass sie fest angezogen sind.  
(Nicht fest angezogene Schrauben könnten einen Kabelbrand verursachen.)
- 4) Überprüfen Sie die Angaben der Stromquelle.
- 5) Überprüfen Sie, ob eine ausreichende elektrische Kapazität vorhanden ist.
- 6) Stellen Sie sicher, dass die Anfangsspannung höher als 90 Prozent der auf dem Hinweisschild angegebenen Nenn-Spannung ist.
- 7) Stellen Sie sicher, dass die Kabelstärke den Angaben der Stromquelle entspricht.  
(Zu beachten ist das Verhältnis zwischen Länge und Stärke des Kabels.)
- 8) In einer feuchten oder nassen Umgebung keinen Überlastungsschalter verwenden.  
Wasser und Feuchtigkeit können zu Kurzschlüssen führen.
- 9) Ein Abfall der Spannung könnte Folgendes verursachen.
  - Erschütterung des Magnetschalters und somit Beschädigung des Kontaktes, Durchbrennen der Sicherung, Störungen des normalen Betriebs durch Überlastung der Schutzvorrichtung.
  - Der Kompressor arbeitet direkt nach dem Einschalten nur mit verringerter Leistung.

## DIP-Schalterstellungen

### Innengerät

	Funktion	Beschreibung	Einstellung Aus	Einstellung Ein	Standardeinstellung
SW1	Verbindungs-	N/A (Standardeinstellung)	-	-	Aus
SW2	Kreislauf	N/A (Standardeinstellung)	-	-	Aus
SW3	Gruppensteuerung	Auswahl Master oder Slave	Master	Slave	Aus
SW4	Potentialfreier Kontakt	Auswahl Potentialfreier Kontakt	Auswahl Kabel-/Kabellose Fernbedienung im manuellen oder Automatikbetrieb	Auto	Aus
SW5	Montage	Fortlaufender Lüfterbetrieb	Fortlaufender Betrieb deaktivieren	-	Aus
SW6	Erhitzerverbindung	N/A	-	-	Aus
SW7	Lüfterverbindung	Auswahl Lüfterverbindung	Verbindung deaktivieren	Aktiviert	Aus
	Flügelstellung (Konsole)	Auswahl Seitenflügel auf/ab	Seitenflügel auf/ab	Seitenflügel nur auf	
	Auswahl der Region	Auswahl für Tropenklima	Allgemeines Modell	Modelle für Tropenklima	
SW8	Weitere	Spare	-	-	Aus

### ! VORSICHT

Bei Multi V-Geräten müssen sich DIP-Schalter 1, 2, 6 und 8 in der Stellung AUS befinden.

### Außengerät

Falls ein Gerät die erforderlichen Voraussetzungen erfüllt, kann es über die "Auto-Adressierung" automatisch mit der optimierten Geschwindigkeit gestartet werden, wenn diese über den DIP-Schalter Nr. 3 des Außengerätes eingestellt und neu gestartet wurde.

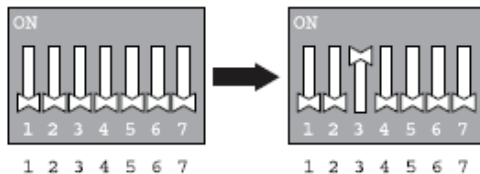
\* Erforderliche Voraussetzungen:

- Die Namen aller Innengeräte müssen ARNU\*\*\*\*4 lauten.
- Die Seriennummer der Multi V Super IV-Geräte (Außengeräte) muss nach Oktober 2013 datiert sein.

DIP-Schalter  
Siebenteilige LED-Anzeige



Leiterplatte des Außengerätes

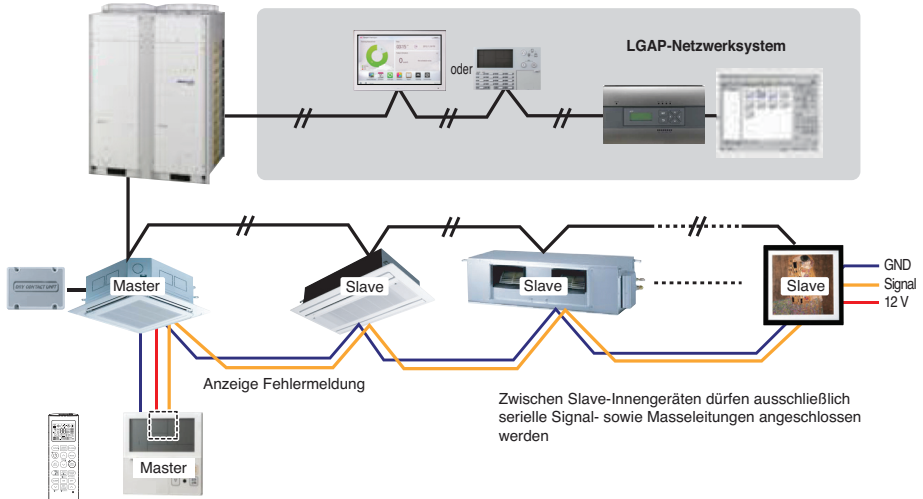


DIP-Schalter Außengerät

## Gruppensteuerung einstellen

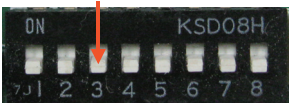
### Gruppensteuerung 1

#### ■ Kabel-Fernbedienung 1 + Standard-Innengeräte

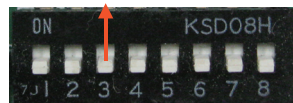


#### ■ DIP-Schalter auf Leiterplatte (Innengeräte Kassetten- und Rohrführungsmodelle)

① Master-Einstellung  
- No. 3 Aus



② Slave-Einstellung  
- No. 3 Ein



DIP-Schalter Innengerät

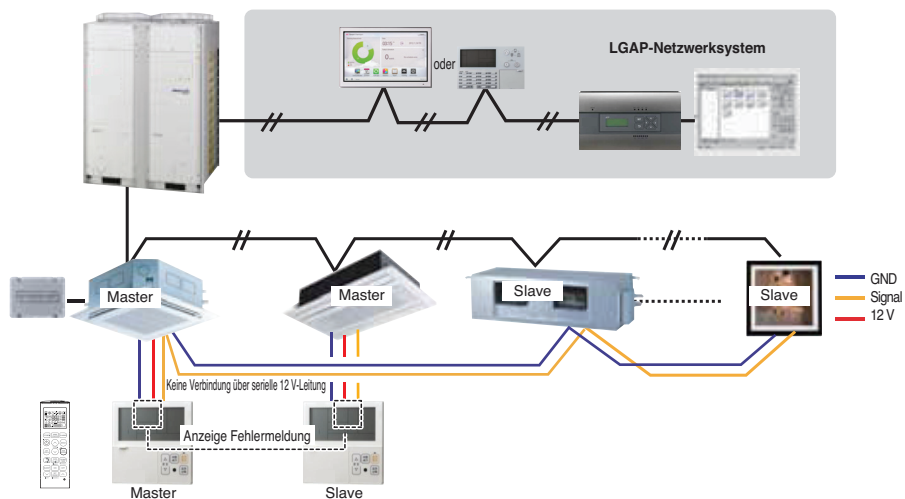
Bestimmte Geräte besitzen keine DIP-Schalter auf der Leiterplatte. Diese Innengeräte können über die kabellose Fernbedienung anstelle von DIP-Schaltern für die Master- und Slave-Einstellung konfiguriert werden. Weitere Einzelheiten zu diesen Einstellungen finden Sie in der Bedienungsanleitung der kabellosen Fernbedienung.

- Es können bis zu 16 Innengeräte (max.) über eine Kabel-Fernbedienung bedient werden. Es darf nur ein Innengerät auf Master eingestellt werden. Die übrigen Geräte müssen sich in der Einstellung Slave befinden.
- Es können sämtliche Innengerätetypen angeschlossen werden.
- Es können mehrere kabellose Fernbedienungen gleichzeitig eingesetzt werden.
- Potentialfreier Kontakt und Zentralsteuerung können gleichzeitig angeschlossen werden.
  - Das Master-Innengerät erkennt nur Potentialfreie Kontakte und Zentralsteuerungen.
- Bei einer Störung eines Innengerätes wird der entsprechende Fehlercode auf der Kabel-Fernbedienung angezeigt.
  - Es können alle Innengeräte mit Ausnahme der fehlerhaften Geräte angesteuert werden.

- \* Seit Februar 2009 können ebenfalls Innengeräte angeschlossen werden.
  - \* Bei fehlender Einstellung für Master und Slave können Fehlfunktionen auftreten.
  - \* Während der Gruppensteuerung können folgende Funktionen genutzt werden.
    - Betriebswahl, Stop oder Modus
    - Anzeige von Temperatureinstellung und Raumtemperatur
    - Einstellen der Uhrzeit
    - Steuerung der Strömungsrate (Stark/Mittel/Gering)
    - Programmierung der Zeitschaltuhr
- Bestimmte Funktionen sind u. U. nicht verfügbar.

## Gruppensteuerung 2

### ■ Kabel-Fernbedienungen + Standard-Innengeräte

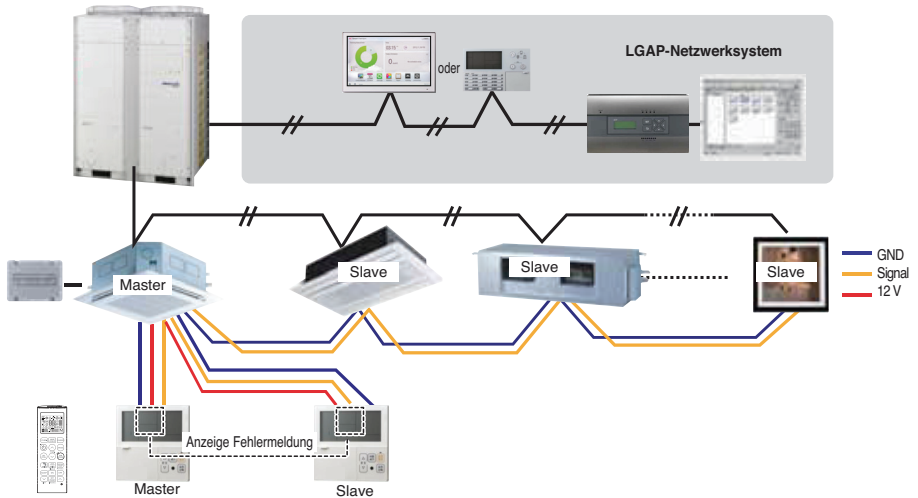


- \* Es können bis zu 16 Innengeräte (maximal) über die Master-Kabel-Fernbedienung bedient werden.
- \* Alle übrigen Einstellungen gleichen denen der Gruppensteuerung 1.



## 2 Fernbedienung

### ■ 2 Kabel-Fernbedienungen + 1 Innengerät



1. Es können bis zu zwei Kabel-Fernbedienungen (max.) an ein Innengerät angeschlossen werden.  
Es darf nur ein Innengerät auf Master eingestellt werden. Die übrigen Geräte müssen sich in der Einstellung Slave befinden.  
Es darf nur eine Kabel-Fernbedienung auf Master eingestellt werden. Die übrigen Geräte müssen sich in der Einstellung Slave befinden.
2. An beide Fernbedienungen können sämtliche Innengerätetypen angeschlossen werden.
3. Es können mehrere kabellose Fernbedienungen gleichzeitig eingesetzt werden.
4. Potentialfreier Kontakt und Zentralsteuerung können gleichzeitig angeschlossen werden.
5. Bei einer Störung eines Innengerätes wird der entsprechende Fehlercode auf der Kabel-Fernbedienung angezeigt.
6. Sämtliche Innengerätefunktionen können uneingeschränkt genutzt werden.

## Zubehörteile für Einstellung der Gruppensteuerung

Zur Gruppensteuerung sind folgende Zubehörteile erforderlich.

2 Innengeräte + Kabel-Fernbedienung	1 Innengerät + 2 Kabel-Fernbedienungen
<p>* PZCWRCG3-Anschlusskabel</p> <p>The diagram illustrates a ceiling-mounted indoor unit labeled 'Master' connected to a wall-mounted indoor unit labeled 'Slave' and another wall-mounted indoor unit labeled 'Master'. A central cable labeled 'PZCWRCG3' branches out to connect to both wall units.</p>	<p>* PZCWRC2-Anschlusskabel</p> <p>The diagram illustrates a ceiling-mounted indoor unit connected to two wall-mounted indoor units, one labeled 'Master' and one labeled 'Slave'. A central cable labeled 'PZCWRC2' branches out to connect to both wall units.</p>

### ! VORSICHT

Sollten die örtlichen Bauvorschriften das Verlegen von Kabeln in Zwischenräumen vorschreiben, müssen vollständig abgedichtete, feuerfeste Kabelkanäle montiert werden.

## Modell-Bezeichnung

**ARN U 24 G SC L 4**

Seriennummer

Zusammenstellung der Funktionen

A: Basisfunktion L: Neo-Plasma (Wandmontage) : (Optional)

C: Plasma (Decken-Kassette) : (Optional)

G: Geringe statische Aufladung K: Hohe Gesamtwärmeleistung

U: Standgerät ohne Gehäuse

SE/S8 - R: Spiegel V: Silber B: Blau (ART COOL Typ Panel-farben)

SB/SC - R: Spiegel V: Silber W: Weiß (ART COOL Typ Panel-farben)

SF - E: Rot V: Silber G: Gold 1: Kuss (Foto austauschbar)

Q: Konsole Z: Frischluft-Ansaugeneinheit

Chassisbezeichnung

Elektrische Bemessungsgrößen

1: 1 Ø, 115 V, 60 Hz 2: 1 Ø, 220 V, 60 Hz

6: 1 Ø, 220 - 240 V, 50 Hz 7: 1 Ø, 100 V, 50/60 Hz

3: 1 Ø, 208/230 V, 60 Hz G: 1 Ø, 220 - 240 V, 50 Hz/1 Ø, 220 V, 60 Hz

Gesamtkühlleistung in Btu/Stunde (Btu - British thermal unit)

Z. B.: 5,000 Btu/h → '05' 18,000 Btu/h → '18'

Kombination aus Inverter-Typ und Typ für nur Kühlen oder Wärmepumpe

N: AC-Umrichter und H/P V: AC-Umrichter und C/O

U: DC-Umrichter und H/P und C/O

**MULTIV** -System mit Inneneinheit, die R410A verwendet

\* LGETA:U Z. B.: URN

## Airborne Noise Emission

Der durch dieses Produkt emittierte Schalldruck wird mit A eingestuft und liegt unter 70 dB.

\*\* Der Geräuschpegel kann abhängig sein vom Standort. Die angegebenen Zahlen geben die Emissionsstufe an und bedeutet nicht unbedingt, dass sie als sicher im Arbeitsbereich gelten. Zwar gibt es eine Korrelation zwischen der Emissionsstufe und dem Expositionsgrad, doch kann daraus nicht zuverlässig bestimmt werden, ob weitere Vorsorgemaßnahmen erforderlich sind. Der tatsächliche Expositionsgrad der Beschäftigten wird auch bestimmt durch die Eigenschaften der Werkstatt und durch andere vorhandene Geräuschquellen, d. h. die Anzahl der Geräte und der dabei stattfindenden Arbeitsvorgänge sowie durch die Zeitdauer, die die betreffenden Mitarbeiter dem Geräuschpegel ausgesetzt sind. Auch kann der zulässige Expositionsgrad von Land zu Land unterschiedlich sein. Diese Information kann dem Benutzer der Geräte aber Anhaltspunkte liefern, um das Gefahrenpotential und das Risiko besser einzuschätzen.

## Grenzkonzentration

Unter Grenzkonzentration versteht man die Konzentration an Freon-Gas, bei der in dem Fall, dass Kältemittel in die umgebende Luft austritt, sofort Maßnahmen ergriffen werden können, so dass Menschen keine Körperverletzungen davontragen. Die Grenzkonzentration wird in Einheit pro kg/m<sup>3</sup> angegeben (Freon-Gas-Gewicht pro Luftvolumeneinheit), um die Berechnung zu erleichtern

Grenzkonzentration: 0,44 kg/m<sup>3</sup> (R410A)

### ■ Kältemittel-Konzentration berechnen

$$\text{Grenzkonzentration} = \frac{\text{Gesamtmenge des eingefüllten Kältemittels in der Kühleinrichtung (kg)}}{\text{Rauminhalt des kleinsten Raums, in dem die Inneneinheit installiert ist (m}^3\text{)}}$$

