



РУКОВОДСТВО ПОЛЬЗОВАТЕЛЯ

Подставка

Перед началом эксплуатации устройства внимательно прочтите настоящее руководство и сохраните его для будущего использования.

AP-G1DV55

AP-G1DV65

AP-G1DV77


www.lg.com

Авторское право © LG Electronics Inc., 2021. Все права защищены.


* Изображение может отличаться от вашего устройства.

Сборка и подготовка к работе

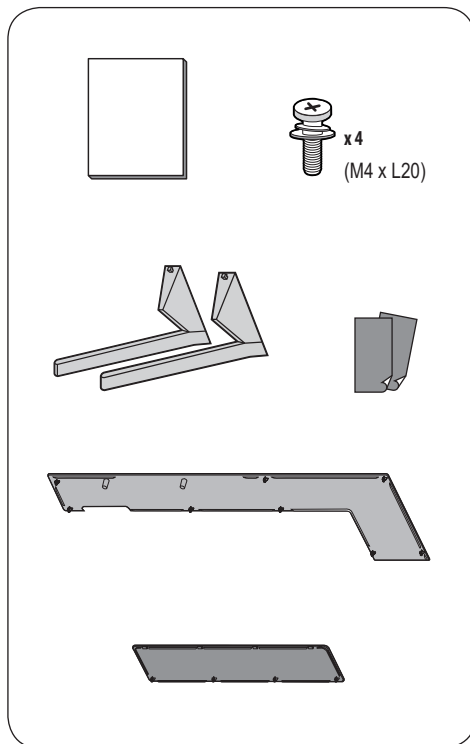
Правила по технике безопасности

 Этот символ предупреждает пользователя о важных инструкциях по эксплуатации и обслуживанию, указанных в документации, которая прилагается к устройству.

Прежде чем пользоваться устройством, внимательно прочтите данные инструкции по технике безопасности.

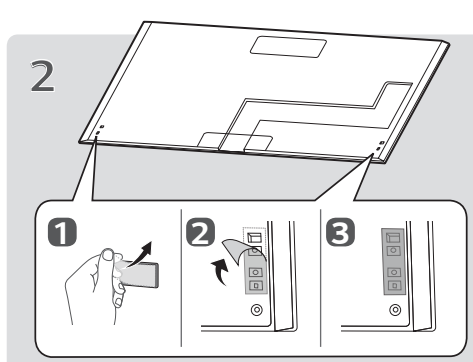
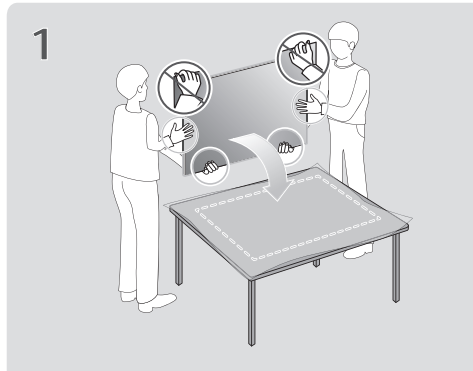
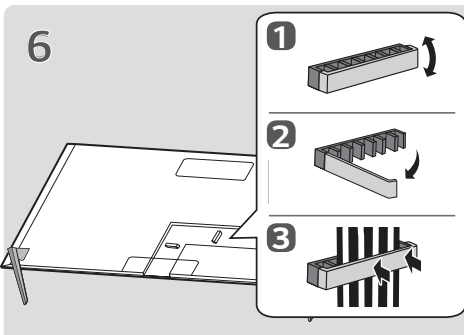
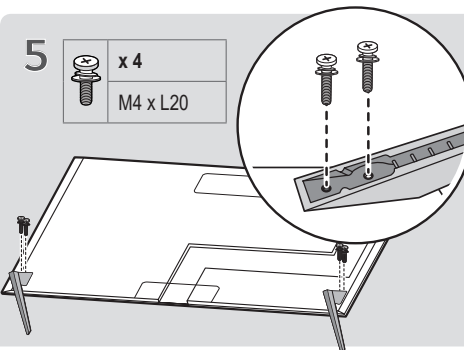
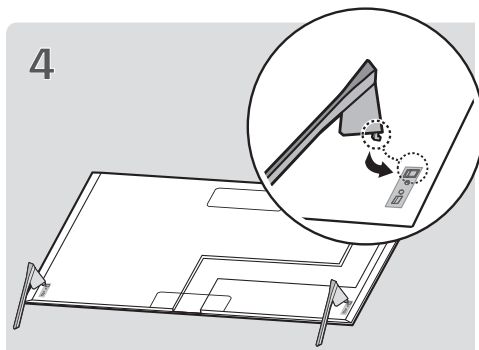
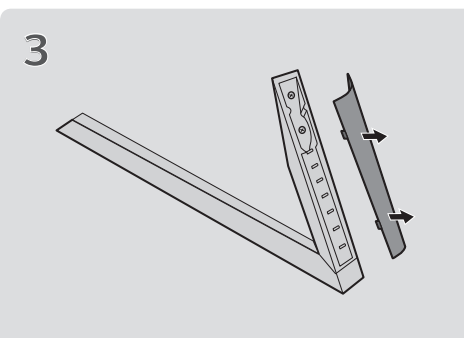
-  • Для подъема или перемещения устройства требуется как минимум два человека из-за большого веса устройства.
 - Устройство может упасть. Это может привести к неправильной работе устройства или травмированию.
- Не разрешайте детям хвататься за устройство или забираться на него.
 - Устройство может упасть и стать причиной травм или даже летального исхода.
- Не устанавливайте устройство в неустойчивых и вибрирующих местах или в местах, где устройство ненадежно закреплено, например на шатких полках и наклонных поверхностях.
 - Устройство может упасть или опрокинуться. Это может привести к травмированию или неправильной работе устройства.
- Устанавливайте устройство на ровной и устойчивой поверхности.
- При перемещении или использовании устройства с прикрепленной подставкой соблюдайте осторожность, чтобы не повредить поверхность устройства.
- Если на поверхности образовались пятна или отпечатки пальцев, аккуратно вытрите их.
 - Не удаляйте пятна с чрезмерным усилием. Это может привести к появлению на устройстве царапин или его выцветанию.

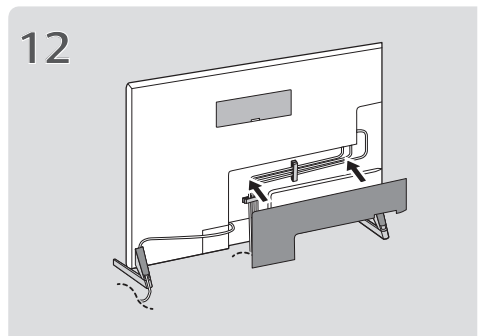
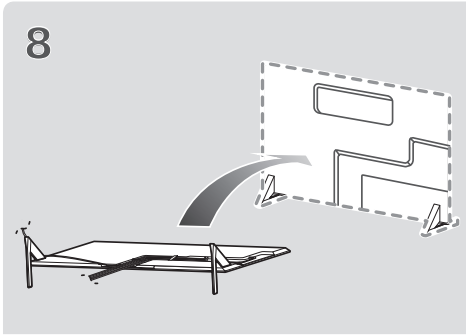
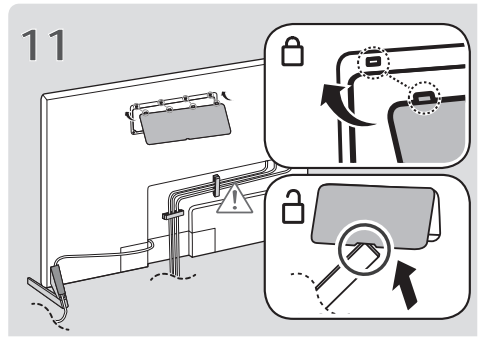
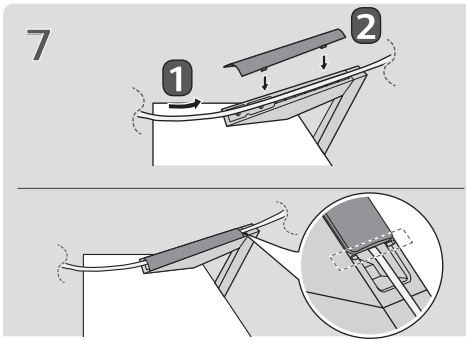
Аксессуары



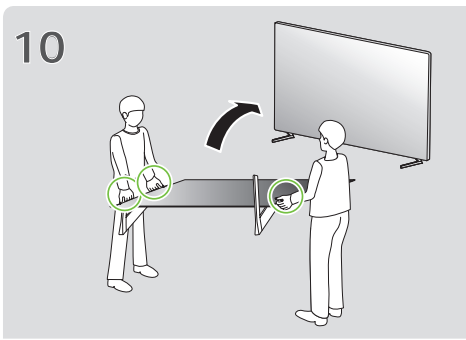
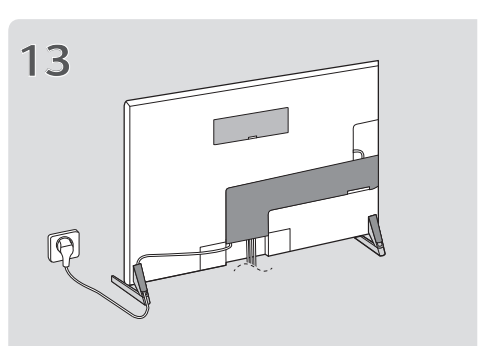
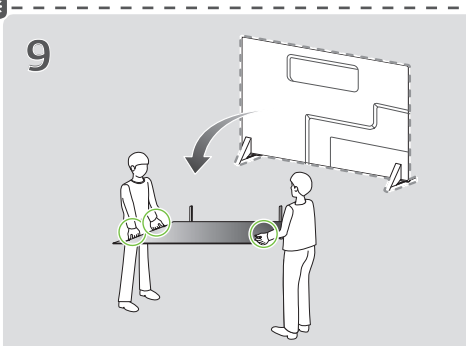
Установка подставки

- ⚠ Для установки подставки положите устройство экраном вниз на стол или ровный пол. Сначала накройте поверхность мягкой и ворсистой тканью, а затем положите на нее устройство, чтобы не повредить экран.
- При установке подставки обязательно полностью затягивайте винты. (Если они затянуты не полностью, после установки устройство может наклониться вперед.) Не затягивайте винты с чрезмерным усилием, иначе винтовые соединения могут износиться, и винты отсоединятся.
- При сборке устройства не наносите на винты посторонние вещества (масло, смазочные материалы и т.д.).
 - Устройство может повредиться.
- Перед установкой кронштейна для настенного крепления снимите подставку, выполнив действия по ее установке в обратном порядке.





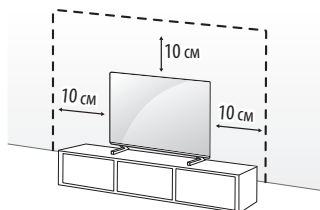
РУССКИЙ



Установка на столе

1 Поднимите и вертикально установите телевизор на столе.

- Оставьте зазор минимум 10 см от стены для достаточной вентиляции.

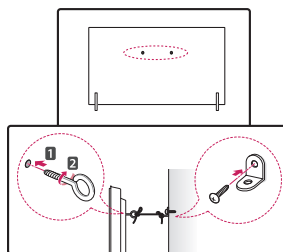


2 Подключите кабель питания к розетке.



- Не наносите посторонние вещества (масла, смазочные вещества и т. п.) на поверхность винта при сборке устройства. (Это может привести к повреждению устройства).
- При установке телевизора на подставку нужно предпринять меры по предотвращению его опрокидывания. При несоблюдении указанных мер предосторожности устройство может упасть, что может привести к травмам.
- Для обеспечения безопасности и увеличения продолжительности срока службы устройства, не используйте детали, не одобренные изготовителем.
- Какие-либо повреждения или ущерб, вызванные использованием деталей, не одобренных производителем, не являются гарантийным случаем.
- Убедитесь, что винты правильно вставлены и надежно затянуты. (Если они не будут надежно затянуты, телевизор может наклониться вперед после установки). Не затягивайте винты слишком сильно, иначе они могут быть затянуты неправильно или повреждены.
- Используйте только одобренные подставку и кронштейн для настенного крепления, специально предназначенные для устройств LG.
- Согласно закону о защите потребителей, компания LG Electronics не несет ответственности за неисправности, материальный ущерб или травмы, вызванные использованием устройств, не одобренных компанией LG Electronics.

Закрепление телевизора к стене



- 1 Вставьте и затяните болты с ушками или болты кронштейнов ТВ на задней панели телевизора.
 - Если в местах для болтов с ушками уже установлены другие болты, то сначала выкрутите их.
 - 2 Закрепите кронштейны на стене с помощью болтов. Совместите кронштейн и болты с ушками на задней панели телевизора.
 - 3 Крепким шнуром надежно привяжите болты с ушками к кронштейнам. Убедитесь в том, что шнур расположен горизонтально.
- Используемая для крепления поверхность должна быть достаточно устойчивой и прочной.
 - Кронштейны, винты и шнуры не входят в комплект поставки. Дополнительные аксессуары можно приобрести у местного дилера.

Технические характеристики

Название модели	Ширина x Высота x Глубина (мм)	Вес (кг)
AP-G1DV55	21 x 177 x 271	0,7
AP-G1DV65	21 x 177 x 284	0,8
AP-G1DV77	20 x 179 x 323	0,8



Модель и серийный номер устройства
указаны на задней панели устройства.
Запишите их ниже на случай, если
потребуется техническое обслуживание.

Модель _____

Серийный
номер _____