

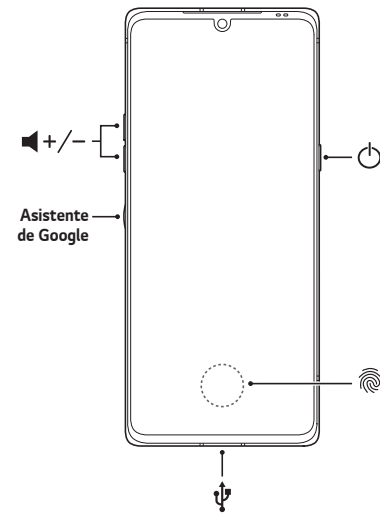


ESPAÑOL

Información general

Para encender el dispositivo, mantenga presionada la tecla durante algunos segundos.

GUÍA DE INICIO RÁPIDO

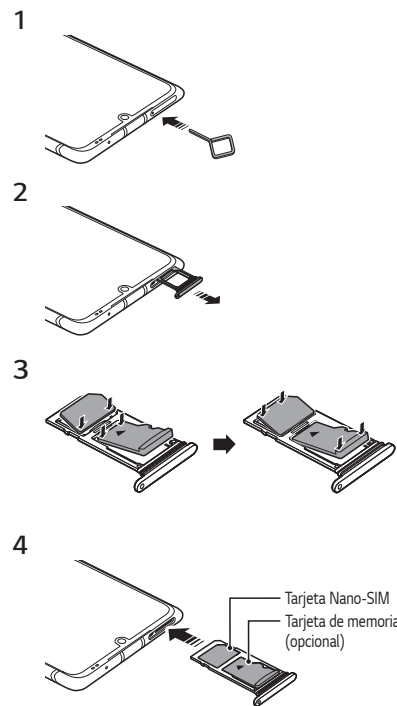


Asistente de Google

Para obtener más información

Visite www.lg.com para ver la guía del usuario y obtener más información.

Instalación de la tarjeta SIM y la tarjeta de memoria



1

2

3

4

Tarjeta Nano-SIM
Tarjeta de memoria (opcional)



NO intente retirar la tapa posterior

Este dispositivo cuenta con una batería no extraíble. No intente quitar la tapa posterior. Hacerlo puede dañar gravemente la batería y el dispositivo, lo que podría resultar en sobrecalentamientos, incendios y lesiones físicas.



Cómo reiniciar el dispositivo

- Si el dispositivo deja de responder, simplemente mantenga presionadas las teclas Bajar volumen y Encender/Apagar/Bloquear al mismo tiempo, hasta que el dispositivo se reinicie.



- No cargue el dispositivo cuando esté mojado o cuando el cable del cargador esté mojado o húmedo. Esto puede causar un incendio, una descarga eléctrica, lesiones o daños al dispositivo.

Notas sobre la propiedad de resistencia al agua

Este producto es resistente al agua y al polvo en conformidad con la calificación Ingress Protection IP68.

El producto fue sometido a pruebas en un entorno controlado y demostró ser resistente al agua y al polvo en determinadas circunstancias (cumple con los requisitos de clasificación IP68, tal como se describe en la norma internacional IEC 60529 - Grados de protección proporcionados por las envolventes [Código IP] condiciones de prueba: 15-35°C, 86-106kPa, 1.5 metros, durante 30 minutos). No exponga el dispositivo en condiciones diferentes de las condiciones de prueba. Los resultados pueden variar en un uso real.

¡ADVERTENCIA!

Aunque el dispositivo cuenta con una clasificación IP68, no es resistente a condiciones que no se probaron en el entorno controlado de LG. Tenga en consideración que los daños producidos por dichas causas provocan cambios del color del Indicador de Daño por Líquido (LDI, por sus siglas en inglés). Si cambia el color del LDI que se encuentra al interior del producto, no podrá acceder a ninguno de los servicios gratuitos de reparación que se ofrecen bajo su garantía limitada.

Evite exponer el producto a entornos con exceso de polvo o humedad. No use el producto en los siguientes entornos:



No sumerja el producto en ninguna sustancia química líquida (jabón, etc.) que no sea agua.



No sumerja el producto en agua salada, incluida el agua de mar.



No sumerja el producto en agua telear.



No nade mientras usa el producto.



No coloque el producto directamente en la arena (como en una playa) o en el lodo.



No sumerja el producto en agua más profunda que 1,5 metros. No sumerja el producto en agua durante más de 30 minutos.

• Si el producto se moja, asegúrese de limpiar el micrófono, el altavoz y el conector estéreo con un paño seco antes de usarlo.

• En caso de que sus manos o el producto se mojen, séquelos antes de manipular el producto.

• No use el producto en lugares donde pueda resultar rociado con agua a alta presión (por ejemplo, cerca de un grifo o cabezal de una ducha) ni lo sumerja en agua durante periodos extendidos, ya que el producto no está diseñado para soportar agua a alta presión.

• Este producto no es resistente a golpes. No deje caer el producto ni lo someta a golpes. Si lo hace, puede dañar o deformar la unidad principal, lo que provocará una filtración de agua.

• La capacidad de resistencia del producto al agua y al polvo podría dañarse si el dispositivo se cae o si sufre golpes.

• Si el producto se moja, use un paño suave y limpio para secarlo completamente.

• La pantalla táctil y otras características podrían no funcionar correctamente si el dispositivo se utiliza mientras está húmedo.

• El producto es resistente al agua solo cuando la bandeja de la tarjeta SIM o de memoria está insertada correctamente en el producto.

• No abra ni cierre la bandeja de la tarjeta SIM o de memoria mientras el producto esté mojado o sumergido en agua. Exponer la bandeja abierta al agua o a la humedad puede dañar el producto.

• La bandeja de la tarjeta SIM y de memoria contiene goma [embalaje] para evitar que el polvo, el agua o la humedad ingresen al producto. No dañe la goma [embalaje], ya que esto podría permitir que el polvo, el agua o la humedad ingresen al producto y causen daño.



• No seguir las instrucciones puede invalidar la garantía limitada del dispositivo.

Indicaciones de seguridad y uso eficiente

Lea estas sencillas instrucciones. No seguir las instrucciones puede ser peligroso o ilegal.

Información importante acerca del dispositivo

- Es posible que el contenido, las ilustraciones, los servicios y las aplicaciones del dispositivo varíen según la región, el país, el proveedor de servicio, la versión de software y el tipo de dispositivo; además, lo anterior está sujeto a cambios sin previo aviso.
- El espacio total que su dispositivo muestra puede no coincidir con la capacidad de memoria o almacenamiento informado en su empaque o en la página web de LG. Esto obedece a que el Sistema Operativo Android y las aplicaciones preinstaladas por su operadora consumen - como en todos los teléfonos celulares - parte de la memoria total informada y ciertos dispositivos no reflejan tal consumo en su pantalla.

Exposición a energía de radiofrecuencia

Información referente a la exposición a ondas de radio y a la Tasa de Absorción Específica (SAR).

Este dispositivo se diseñó para cumplir con los requisitos de seguridad correspondientes a la exposición a ondas de radio. Esos requisitos se fundamentan en lineamientos científicos que incluyen márgenes de seguridad diseñados para asegurar la protección de todas las personas, independientemente de la edad y el estado de salud.

• Los lineamientos de exposición a ondas radiales emplean una unidad de medida denominada Tasa de Absorción Específica o SAR, por sus siglas en inglés. Las pruebas de SAR se realizan mediante el uso de métodos estandarizados mientras el dispositivo transmite a su nivel de potencia certificado más alto en todas las bandas de frecuencia utilizadas.

• Si bien pueden existir diferencias entre los niveles de SAR de los diversos modelos de dispositivos LG, todos están diseñados para cumplir con los lineamientos correspondientes a la exposición a ondas de radio.

Información de la FCC sobre la exposición a las radiofrecuencias



• Lea esta información antes de hacer funcionar el teléfono.

En agosto de 1996, la Comisión Federal de Comunicaciones (FCC) de los Estados Unidos, con su acción en el informe y orden FCC 96-326, adoptó una norma de seguridad actualizada para la exposición humana a la energía electromagnética de radiofrecuencias (RF) que emiten los transmisores regulados por la FCC. Esos lineamientos son coherentes con la norma de seguridad establecida previamente por los organismos de normalización internacionales y de Estados Unidos.

El diseño de este teléfono cumple con los lineamientos de la FCC y las normas internacionales.

MBM67468702 (1.0)



LM-G910HM

Efectos en el cuerpo

Este dispositivo fue probado para el funcionamiento típico de uso en el cuerpo, manteniendo una distancia de 1 cm (0,39 pulgadas) entre el cuerpo del usuario y la parte posterior del teléfono. Para cumplir con los requisitos de exposición a RF de los estándares de la FCC, debe mantenerse una distancia mínima de 1 cm (0,39 pulgadas) entre el cuerpo del usuario y la parte posterior del teléfono.


No deben utilizarse clips para cinturón, fundas y accesorios similares que tengan componentes metálicos.

Es posible que los accesorios que se usen cerca del cuerpo, sin mantener una distancia de 1 cm (0,39 pulgadas) entre el cuerpo del usuario y la parte posterior del teléfono y que no hayan sido probados para el funcionamiento típico de uso en el cuerpo, no cumplan con los límites de exposición a RF de la FCC, y por lo tanto, deben evitarse.

Cuidado y mantenimiento del producto

- Use solo los accesorios incluidos en la caja, ya que están autorizados por LG. LG no se hace responsable por los daños o fallas que puedan causar otros accesorios no autorizados.
- No desarme el teléfono. Llévelo a un técnico de servicio calificado cuando se requiera trabajo de reparación.
- Las reparaciones cubiertas por la garantía, según lo considere LG, pueden incluir piezas de repuesto o paneles que sean nuevos o reacondicionados, siempre que cuenten con la misma funcionalidad que las piezas que se reemplazarán.
- Mantenga el teléfono alejado de aparatos eléctricos, como TV, radios y computadoras personales.
- El teléfono debe mantenerse alejado de fuentes de calor, como radiadores o cocinas.
- No deje caer el dispositivo ni permita que sufra impactos.
- No someta este dispositivo a vibración mecánica o golpes.
- Apague el dispositivo en toda área donde rijan normas especiales que así lo exijan. Por ejemplo, no use el dispositivo en hospitales, ya que puede afectar equipos médicos delicados.
- No manipule el dispositivo con las manos húmedas mientras la batería se está cargando. Puede ocasionar descargas eléctricas y dañar gravemente el dispositivo.
- No cargue el teléfono cerca de material inflamable porque podría alcanzar una temperatura elevada y haber peligro de incendio.
- Utilice un paño seco para limpiar la parte exterior de la unidad (no use solventes, como benceno, tiner o alcohol).
- No cargue el dispositivo si está apoyado sobre superficies acolchadas.
- El dispositivo se debe cargar en una zona con ventilación adecuada.
- No permita que la unidad entre en contacto con humo o polvo excesivo.
- No coloque el dispositivo junto a tarjetas de crédito o boletos de transporte, ya que puede afectar la información de las cintas magnéticas.
- No toque la pantalla con un objeto punzante, ya que el dispositivo se podría dañar.
- No exponga el dispositivo al contacto con líquidos o humedad.
- No use ni toque el dispositivo, ni intente eliminar o arreglar el vidrio si está quebrado, astillado o agrietado. Los daños en la pantalla de vidrio como consecuencia de un abuso o mal uso no están cubiertos por la garantía.
- Su teléfono es un dispositivo eléctrico que genera calor durante su funcionamiento normal. El contacto demasiado prolongado y directo con la piel sin presencia de ventilación adecuada puede producir incomodidad y quemaduras menores. Por lo tanto, tenga precaución al manipular el dispositivo durante o inmediatamente después de usarlo.

- En caso de que se moje el dispositivo, desconéctelo de inmediato para secarlo completamente. No intente acelerar el proceso de secado con una fuente de calor externa, como un horno, un hormo microondas o un secador de pelo.
- Evite exponer el dispositivo a baja presión de aire a gran altitud.
- No exponga el dispositivo a presión de aire extremadamente baja. De lo contrario, puede causar la explosión de la batería o la fuga de líquido o gas inflamable.
- Un dispositivo móvil requiere circulación del aire para disipar el calor. El contacto directo con la piel y una circulación inadecuada del flujo de aire hacia el dispositivo puede causar sobrecalentamientos del dispositivo. El dispositivo debe estar al menos a 1,0 cm del cuerpo del usuario.
- Evite que el polvo u otras sustancias extrañas entren en el puerto del cable de carga/USB. Esto puede causar calor o fuego.

	<ul style="list-style-type: none">Este producto soporta la carga inalámbrica. Use un cargador inalámbrico con certificado Qi (que se vende de modo separado) para cargar el producto.Es posible que algunos cargadores inalámbricos no admitan la carga inalámbrica. Los cargadores inalámbricos que admiten un rendimiento de potencia extendida (EPP; por sus siglas en inglés) permiten la carga inalámbrica de alta velocidad.
---	---

Funcionamiento eficaz de los dispositivos

- No use el dispositivo cerca de equipos médicos sin solicitar permiso. Consulte con el médico para determinar si el funcionamiento del dispositivo podría interferir con el funcionamiento del equipo médico.
- Los fabricantes de marcapasos recomiendan dejar un espacio de lo menos 35 cm entre otros dispositivos y un marcapasos para evitar posibles interferencias.
- Este dispositivo puede emitir una luz brillante o parpadear.
- Algunos dispositivos pueden interferir con ciertos audífonos.
- Utilice el dispositivo a temperaturas entre los 0 °C y los 35 °C si es posible. La exposición de su dispositivo a temperaturas extremadamente altas o bajas puede dar como resultado daños, mal funcionamiento o incluso explosiones.

Seguridad al conducir

Consulte las leyes y normas sobre el uso de dispositivos en las áreas donde usted conduce.

- No use un dispositivo de mano cuando esté conduciendo.
- Preste completa atención a la conducción del vehículo.
- Salga del camino y estacionéese antes de utilizarlo.
- Las ondas de radiofrecuencia pueden afectar algunos sistemas electrónicos del vehículo, tales como estéreos y equipos de seguridad.
- Si el vehículo está equipado con bolsas de aire de seguridad, no las obstruya con equipos inalámbricos portátiles o fijos. Eso puede causar que las bolsas de aire no se activen o puede provocar serios daños por mal funcionamiento.
- Si escucha música mientras conduce, asegúrese de hacerlo a un volumen razonable para que pueda ser consciente de lo que ocurre a su alrededor. Esto es de vital importancia cuando se encuentre conduciendo.

Partes de vidrio

Algunas piezas del dispositivo están hechas de vidrio. Este vidrio puede romperse si el dispositivo cae sobre una superficie dura o si recibe un gran impacto. Si el vidrio se quiebra, no lo toque ni intente retirarlo. Deje de utilizar el dispositivo hasta que un Centro de Asistencia Técnica Autorizada reemplaze el vidrio.

Área de explosiones

No use el dispositivo cuando esté en un "área de explosiones". Observe las restricciones y obedezca a todas las normas y disposiciones.

Atmósfera potencialmente explosiva

- No use el dispositivo en lugares de recarga de combustible.
- No lo use cerca de combustible o químicos.
- No transporte ni guarde líquidos o gases inflamables o explosivos en el mismo compartimiento del vehículo en el que lleva el dispositivo y los accesorios.

En aviones

Los dispositivos inalámbricos pueden ocasionar interferencia en los aviones.

- Apague el dispositivo antes de abordar una nave aérea.
- No lo use en aviones sin la autorización de la tripulación.

Niños


Mantenga el dispositivo en un sitio seguro fuera del alcance de los niños. En el dispositivo se incluyen piezas pequeñas que, si se sueltan, podrían ocasionar riesgo de asfixia.

Llamadas de emergencia

No todas las redes móviles cuentan con llamadas de emergencia. Por lo tanto, nunca debe depender solo del dispositivo para realizar llamadas de emergencia. Compruebe la disponibilidad con su proveedor de servicio local.

Información y precauciones con la batería

- No desarme la batería ni le provoque un cortocircuito.
- Reemplace la batería cuando ya no tenga un desempeño aceptable. La batería puede recargarse cientos de veces antes de que sea necesario reemplazarla.
- No exponga el cargador de la batería a la luz directa del sol ni lo use en ambientes de elevada humedad como, por ejemplo, en el baño.
- No deje el dispositivo en lugares donde la temperatura sea muy alta o muy baja, ya que esto puede deteriorar el rendimiento de la batería.
- Si la batería se reemplaza por una de tipo incorrecta, puede producirse una explosión. Deseche las baterías usadas según las instrucciones correspondientes.
- Una vez que el dispositivo esté totalmente cargado, desenchufe siempre el cargador del tomacorriente para que el cargador no consuma energía de manera innecesaria.
- Asegúrese de que la batería no entre en contacto con elementos de bordes filosos como dientes de animales o uñas. Esto podría causar un incendio.

	<ul style="list-style-type: none">Con el producto se incluye un adaptador de carga que permite realizar una carga rápida.Es posible que la función de carga rápida no funcione si utiliza un adaptador de carga rápida diferente del adaptador original que se proporciona con el producto.
---	--

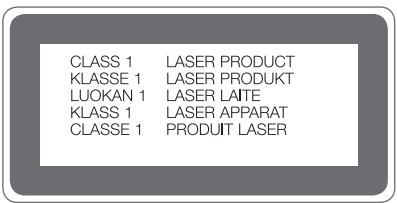
Declaración de seguridad láser

¡PRECAUCIÓN!

Este producto utiliza un sistema láser. Para asegurar el uso adecuado de este producto, lea cuidadosamente este manual del usuario y consérvelo para futuras consultas. Si la unidad requiere mantenimiento, contáctese con un Centro de Servicio Autorizado.

Es posible que existan riesgos de una exposición a radiación peligrosa, si los controles y ajustes, o el rendimiento de los procedimientos se utilizan de una manera diferente a la especificada en este documento.

Para evitar la exposición directa al rayo láser, no intente abrir el gabinete ni establecer contacto directo con el láser.



Marcas comerciales

- Bluetooth®** es una marca comercial registrada de Bluetooth SIG, Inc., en todo el mundo.
- Wi-Fi® y el logotipo de Wi-Fi son marcas comerciales registradas de Wi-Fi Alliance.
- Copyright ©2020 LG Electronics Inc. Todos los derechos reservados. LG y el logotipo de LG son marcas comerciales registradas de LG Group y las entidades relacionadas.
- Google es una marca comercial de Google LLC.
- Cubierto por una o más reclamaciones de las patentes enumeradas en patentlist. hewcdance.com. (Covered by one or more claims of the patents listed at patentlist. hewcdance.com.)

¡ADVERTENCIA!

Aviso de cambio de batería

- Por su seguridad, no extraiga la batería incorporada en el producto. Si necesita sustituir la batería, lleve el dispositivo al Centro de Servicio Autorizado de LG Electronics más cercano para obtener asistencia.
- La batería de ion-litio es un componente peligroso que puede causar lesiones.
- El cambio de batería realizado por profesionales no calificados puede causar daños en su dispositivo.

Software de código abierto

Para obtener el código fuente bajo GPL, LGPL, MPL y otras licencias de código abierto que contiene este producto, visite <http://opensource.lge.com>.


Además del código fuente, se pueden descargar los términos de la licencia, las anulaciones de la garantía y los avisos de derechos de autor.

LG Electronics también le proporcionará el código abierto en un CD-ROM por un costo que cubra los gastos de dicha distribución (como el costo del medio, del envío y de la manipulación) una vez realizado el pedido por correo electrónico a la dirección opensource@lge.com.

Esta oferta es válida solo durante un período de tres años después de que se envíe el último cargamento de este producto. Esta oferta es válida para todo aquel que reciba esta información.

Información reglamentaria (Número de ID, etiquetado electrónico, etc.)

Para obtener más información sobre los detalles regulatorios, vaya a **Ajustes > Sistema > Reglamentos y aspectos de seguridad**.

	<ul style="list-style-type: none">El camino para acceder a las funciones puede ser diferente o es posible que no exista dependiendo del proveedor de servicios.
---	---

CÓMO ACTUALIZAR SU DISPOSITIVO

Acceda a las versiones de firmware más recientes y a nuevas funciones y características del software.

- Seleccione la actualización de software en los Ajustes de su dispositivo.**

Información del proveedor para Paraguay

- Brightstar Paraguay SRL**

Dirección: Madre Teresa de Calcuta 249 c/Dr. Kallsen, Asunción, Paraguay

TEL: +595-21-550-506

- Fastrax S.A**

Dirección: Perú esq. Río de Janeiro, Asunción, Paraguay

TEL: +595-21-452-241

- ABACEL S.A.**

Dirección: Caicque Arecaýa y Dr Eduardo San Martín, Asunción, Paraguay

TEL: +595-21-506-900

- SMART CARE S.A.**

Dirección: España esq. Melvin Jones, Asunción, Paraguay

TEL: +595-21-662-197

- AsunSion Center SRL**

Dirección: Av. Eusebio Ayala 1618 c/ Av. Bruno Guagliari, Asunción, Paraguay

TEL: +595-21-601-204