

# Water Storage

SB006 / 10SAAN0

EUR

български

ИНФОРМАЦИЯ ЗА БЕЗОПАСНОСТ  
ИНФОРМАЦИЯ ЗА O&M  
РЪКОВОДСТВО ЗА МОНТАЖ  
TDS - ТЕХНИЧЕСКИ ТЕХНИЧЕСКИ ЛИСТ



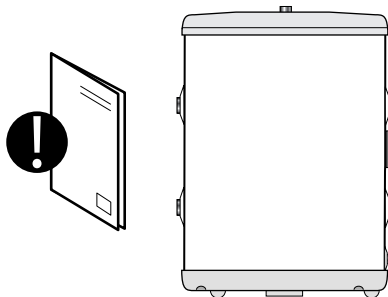
# СЪДЪРЖАНИЕ

<b>1. Инструкции за безопасност</b> .....	3
1.1 Обща информация.....	3
1.2 Инструкции за безопасност за потребителите	4
1.3 Инструкции за безопасност за монтажници	4
<b>2. Описание на продукта</b> .....	5
2.1 Идентификация на продукта.....	5
2.2 Предназначена употреба.....	5
2.3 CE маркиране.....	5
2.4 Технически данни.....	5
2.5 ErP данни.....	5
<b>3. Инструкции за монтаж</b> .....	6
3.1 Продукти, покрити от тези инструкции.....	6
3.2 Включено в доставката.....	6
3.3 Размери на продукта.....	6
3.4 Изисквания за място на монтаж.....	7
3.5 Монтаж на тръби.....	9
<b>4. Първоначално въвеждане в експлоатация</b>	10
4.1 Пълнене с вода.....	10
4.2 Контролни точки.....	10
4.3 Дренаж.....	10
4.4 Прехвърляне на крайния потребител.....	10
<b>5. Гаранционни условия</b> .....	11
5.1 Обслужване на клиенти.....	11
<b>6. Премахване на продукта</b> .....	11
6.1 Премахване.....	11
6.2 Схема за възвръщаемост.....	11





# 1. ИНСТРУКЦИИ ЗА БЕЗОПАСНОСТ

## 1.1 Обща информация

- Прочетете внимателно следните инструкции за безопасност преди монтаж, поддръжка или настройка на буферния резервоар.
- Лични наранявания или материални щети могат да възникнат, ако продуктът не бъде инсталиран или използван по предназначения начин.
- Пазете този наръчник и други релевантни документи там, където са достъпни за бъдеща справка.
- Производителят предполага съответствие (от крайния потребител) с предоставените инструкции за безопасност, експлоатация и поддръжка, както и с монтажния наръчник и съответните стандарти и регулации, действащи към датата на монтажа.



Символи, използвани в това ръководство:

 ВНИМАНИЕ	Може да причини сериозни наранявания или смърт
 ВНИМАНИЕ	Може да причини леки или умерени наранявания или щети на имущество
 НЕ ГО ПРАВИ	
 ТРЯБВА ДА СЕ НАПРАВИ	

## 1.2 Инструкции за безопасност за потребителите

### ⚠ ВНИМАНИЕ

⊘	Този уред не е предназначен за употреба от лица (включително деца) с намалени физически, сензорни или умствени способности или липса на опит и знания, освен ако не са получили надзор или инструкции относно използването му от лице, отговорно за тяхната безопасност. <b>Децата трябва да бъдат наблюдавани, за да не играят с уреда.</b>
⚠	Този уред може да се използва от деца на възраст от 3 години и повече години, както и от лица с намалени физически, сензорни или умствени способности или липса на опит и знания, ако са получили надзор или инструкции относно безопасната употреба на уреда и разбират свързаните опасности. <b>Децата не трябва да играят с уреда.</b>
⊘	Почистването и поддръжката на потребителите не трябва да се извършват от деца без надзор.
❗	Деца на възраст от 3 до 8 години имат право да боравят само с крана, свързан с бойлера
❗	Инсталацията трябва да бъде извършена в съответствие с валидните разпоредби и според инструкциите на производителя и квалифициран персонал.
⊘	Не монтирайте устройството в потенциално експлозивна атмосфера.
❗	В затворена, под налягане система за инсталация е задължително да се инсталира предпазен клапан (който не е включен) с номинално налягане максимум 0.3 MPa (3 bar) (виж етикета), който предотвратява повишаване на налягането в буфера с повече от 0.1 MPa (1 bar) над номиналното.
❗	Изходът на предпазния клапан трябва да бъде монтиран с лице надолу и в незамръзваща зона.
❗	За да се гарантира правилната работа на предпазния клапан, потребителят трябва да извършва редовни контроли (минимум годишно), за да премахне варовиковия люс и да се увери, че предпазният клапан не е запушен.
⊘	Не слагай запречен клапан между буфера и предпазния клапан.
❗	Ако системата трябва да бъде изключена, моля, източете водата от буфера, за да предотвратите замръзване.
⊘	Моля, не се опитвайте сами да поправяте дефекти в буфера. Обадете се на най-близкия оторизиран доставчик на услуги.

## 2. ОПИСАНИЕ НА ПРОДУКТА

### 2.1 Идентификация на продукта

Идентификационните данни за вашия продукт могат да бъдат намерени на табелката, прикрепена към продукта. Табелката съдържа подробности за продукта съгласно EN 12897:2016, както и други полезни данни. Вижте Декларация за съответствие в отдела на производителите за повече информация.

Продуктът е проектиран и произведен в съответствие с:

Стандарт за съд под налягане - EN 12897:2016

Производителят е сертифициран според следните стандарти:

Качество - ISO 9001

Околна среда - ISO 14001

Работна среда - ISO 45001

### 2.2 Предназначена употреба

Продуктът е предназначен за използване като буферен резервоар както за отоплителни, така и за охлаждащи системи, и е предназначен за поставяне в затворена верига.

### 2.3 Маркиране от н.е.

CE знакът показва, че продуктът отговаря на съответните Директиви. Вижте Декларацията за съответствие на уебсайта на производителя за повече информация.

Продуктът отговаря на следните директиви:

Директива за оборудване под налягане PED 2014/68/EU

Използваните предпазни клапани трябва да имат CE маркировка и да отговарят на PED 2014/68/EU.

### 2.4 Технически данни

LG Модел No	Продуктов код:	Капацитет, лица	Тегло (нетно), кг.	Диаметър x Височина мм.	Товарен том m <sup>3</sup>	Обем вода 40°C	Настройка на термостата °C
11015372	SB006SAANO EPWXLEU	-	15	ø434x741	0,15	-	-
11015373	SB010SAANO EPWXLEU	-	22	ø434x1168	0,25	-	-

Продуктите са класифицирани като IP21.

### 2.5 ErP данни - Технически технически лист

Марка	LG Модел No	Име на модела	Действителен том L	Топлинна загуба W	ErP рейтинг
LG Electronics	11015372	SB006SAANO EPWXLEU	57	44	C
LG Electronics	11015373	SB010SAANO EPWXLEU	100	49	B
Регламент: 2017/1369/ЕС - Регламент: EU 812/2013			Директива: 2009/125/ЕС - Регламент: EU 814/2013		
Тестване на топлинни загуби според стандарта EN 12897:2016					

## 3. ИНСТРУКЦИИ ЗА МОНТАЖ

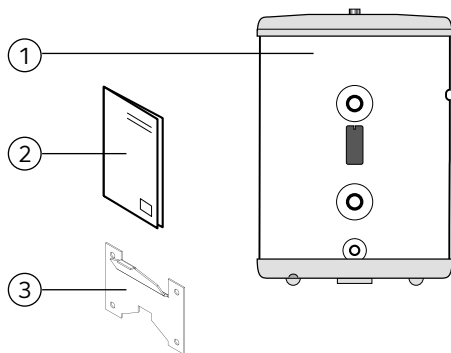
### 3.1 Продукти, покрити от тези инструкции

SB006SAANO EPWXLEU

SB010SAANO EPWXLEU

### 3.2 Включени в доставката

Референция No	Компютри.	Описание
1	1	Буферен резервоар със сензорна скоба
2	1	Ръководство (този документ)
3	1	Скоба от неръждаема стомана - включена

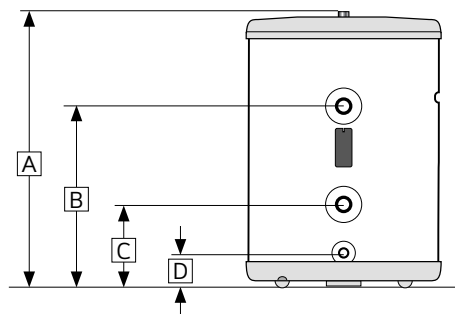


### 3.3 Размери на продукта

Всички измерения са в мм.

Продукт	A	B	C	D	∅
SB006SAANO	741	528	198	102	430
SB010SAANO	1175	962	192	96	430

Толеранс +/- 5 мм

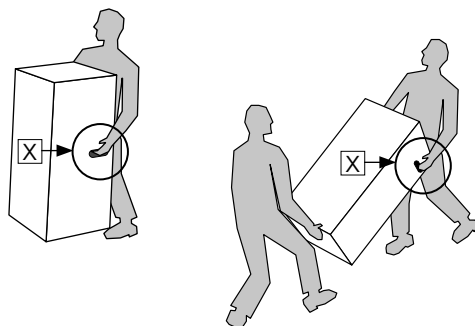


#### 3.3.1 Доставка

Продуктът трябва да се транспортира внимателно, както е показано, с опаковка. Използвайте дръжките в кутията (X).

#### ⚠ ВНИМАНИЕ

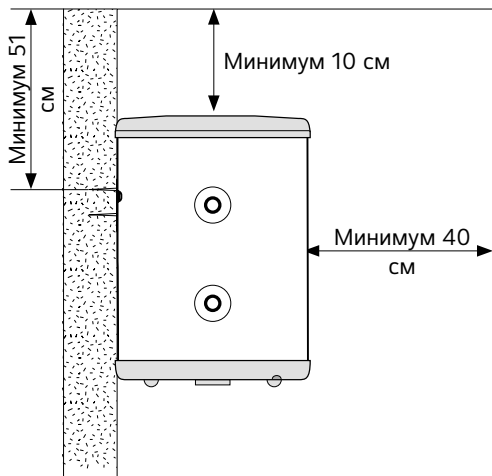
Тръби, клапани и др. не трябва да се използват за повдигане на продукта, тъй като това може да причини неизправности.



### 3.4 Изисквания за място и позициониране на инсталация

#### ⚠ ВНИМАНИЕ

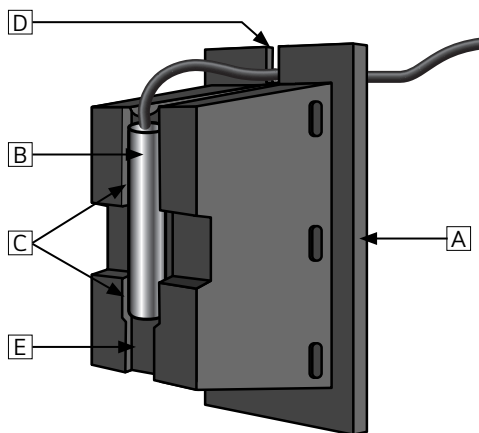
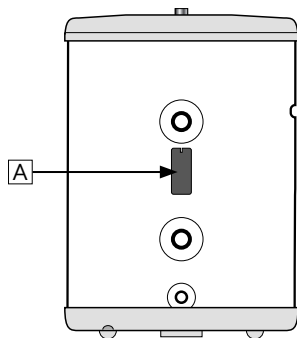
❗	Продуктът трябва да бъде поставен в помещение с дренаж, за да се предотвратят повреди при изтичане на вода от продукта...
❗	Продуктът трябва да бъде поставен на сухо и постоянно без слана.
❗	Продуктът трябва да бъде поставен на под или стена, подходящи за общото тегло на продукта по време на работа. Вижте таблицата на страница 5. Стенната скоба е доставена.
❗	Продуктът трябва да има разстояние за обслужване от 40 см пред уреда / 10 см над горната връзка.
❗	Продуктът трябва да бъде лесно достъпен за обслужване и поддръжка.



### 3.4.1 Инсталиране на температурен сензор

Продуктът е оборудван с скоба за температурен сензор, която позволява инсталиране на температурен сензор с диаметър 6 или 8 мм. За да инсталирате температурния сензор, следвайте инструкциите по-долу.

1. Премахнете скобата за температурен сензор (А) от корпуса на резервоара, като го хванете и изтеглите на право.
2. Поставете температурния сензор (В) здраво в подходящите жлеби на скобата на сензора и поставете кабела на температурния сензор в слота за кабела (D). 8 мм сензор (показан) се поставя в горните канали (С), докато 6 мм сензор се поставя в долния канал (Е).
3. Монтирайте скобата на сензора в корпуса на резервоара, като се уверите, че скобата е напълно поставена, за да се установи правилен контакт между сензора и неръждаемата стоманена вътрешна повърхност на резервоара. Уверете се, че сензорният кабел е позициониран правилно в отвора (D), за да избегнете потенциални повреди на кабела.



### 3.5 Монтаж на тръби

Продуктът е проектиран да бъде постоянно свързан с отоплителната система, максимално налягане 3 бара / 0,3 МРа. За монтаж трябва да се използват одобрени тръби с правилен размер. Трябва да се спазват съответните стандарти и регулации.

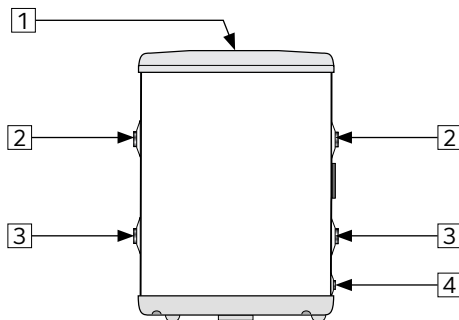
#### 3.5.1 Фитинг на тръби и щепсели

А) Прокарване на тръби с подходящ размер до показаните връзки (2 и 3) и закрепване с подходящ уплътнител.

В) Неизползваните връзки трябва да бъдат здраво включени. Използвайте месингови щепсели 1" (не са включени).

С) Вентилационната връзка (1) трябва да бъде запушена, когато продуктът се напълни с вода, виж част 4.1.

№.	Размерност	Описание на връзката
1	G 1/2" F	Вентилация (запушена)
2	G 1" F	Горна част на връзката за поток/оттегляне
3	G 1" F	Връзката за поток/оттегляне по-ниска
4	G 1/4" F	Дренаж (запушен)



#### 3.5.2 Настройки на въртящия момент

Компонент	Въртящ момент
Въздушен отвор - 1/2"	5 Nm (+/- 1 - ръчна сила)
Дренаж - 1/4"	5 Nm (+/- 1 - ръчна сила)
Месингов щепсел - 1"	40 Nm (+/- 5)

#### 3.5.3 Инструкции за напасване

⚠ ВНИМАНИЕ	
❗	Продуктът трябва да се постави в помещение с дренаж, за да се предотвратят повреди при изтичане на вода от продукта. Продуктът трябва да бъде поставен в постоянно свободна от слана.
❗	Продуктът трябва да бъде правилно подравнен вертикално и хоризонтално, върху под или стена, подходящи за общото тегло на продукта при работа. Вижте табелката на шрифта.
❗	Продуктът трябва да има разстояние за обслужване от 40 см пред уреда / 10 см над горната връзка.
❗	Възможно е от изпускателната тръба на устройството за освобождаване на налягането да капе вода и тази тръба трябва да бъде оставена отворена към атмосферата. Устройството за освобождаване на налягането трябва да се задейства редовно, за да се отстранят варовиковите отлагания и да се провери, че не е блокирано.

## 4. ПЪРВОНАЧАЛНО ВЪВЕЖДАНЕ В ЕКСПЛОАТАЦИЯ

### 4.1 Пълнене с вода

Първо проверете дали всички тръби са свързани правилно. След това направете следното:

- А) Изпуснете системата, за предпочитане на най-високата ѝ точка.
  - Б) Отворено водоснабдяване на продукта.
- Когато водата изтича от отвора, системата е пълна.

#### **⚠ ВНИМАНИЕ**

Свържете водата за пълнене или повторно пълнене на отоплителната система, както е посочено в EN 1717/EN 61770, за да се избегне замърсяване на питейната вода чрез обратен поток.

### 4.2 Контролни точки

- А) Проверете дали всички връзки на тръбите към/от продукта са плътни и не течат.
- Б) Проверете дали продуктът стои/виси хоризонтално вертикално и хоризонтално.

### 4.3 Източване

#### **⚠ ВНИМАНИЕ**

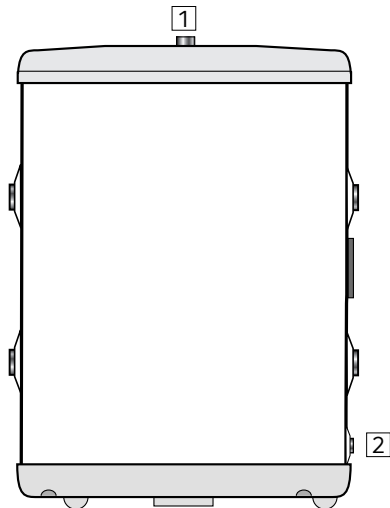
Температурата на водата в продукта е висока и може да причини изгаряне. Затова трябва да се внимава при изпразването на продукта.

- А) Изключи захранването.
- Б) Сключете входящото водоснабдяване.
- С) Отворете връзката на въздуховода (1). Оставете отворено при изпразване (предотвратява вакуума).
- Г) Продуктът се изпразва чрез дренажа (2).
- Д) Затваряне на въздушния вентилатор (1)..

### 4.4 Прехвърляне на крайния потребител

МОНТАЖНИКЪТ ТРЯБВА:

- Информирайте крайния потребител за инструкции за безопасност и поддръжка.
- Информирайте крайния потребител за настройките и изпразването на продукта.
- Предай този монтажен наръчник на крайния потребител.
- Въведете контактни данни върху табелката на продукта.



## 5. ГАРАНЦИОННИ УСЛОВИЯ

### 1. Обхват

LG Electronics (по-нататък LG) гарантира, че продуктът ще: i) да отговаря на спецификацията на LG, ii) да бъдат свободни от дефекти в материалите и изработката, при спазване на следните условия.

Всички компоненти имат гаранция. Вижте местните гаранционни условия за повече информация. Условията и ограниченията, посочени по-долу, трябва да се прилагат.

### 2. Покритие

Ако възникне дефект и валидна претенция бъде получена в рамките на законния гаранционен срок, по негово желание и в степеня, която е разрешена от закона, LG трябва или: i) да поправи дефекта, или; ii) да замени продукта с продукт, който е идентичен или подобен по функция, или; iii) Възстановяване на покупната цена.

Ако възникне дефект и валидна претенция бъде получена след изтичане на законния гаранционен срок, но в рамките на удължения гаранционен период, LG ще достави продукт, който е идентичен или подобен по функция. В такива случаи LG няма да покрие никакви други свързани разходи. Всеки обменен продукт или компонент ще стане законна собственост на LG.

Всяка валидна претенция или услуга не удължава първоначалната гаранция. Резервният продукт или частта не носи нова гаранция.

### 3. Условия

Продуктът е произвеждан така, че да отговаря на повечето обществени водоснабдителни системи. Въпреки това, има определени водни химии (описани по-долу), които могат да имат вредно въздействие върху продукта и неговата продължителност на живота. Ако има несигурности относно качеството на водата, местната водоснабдителна власт може да предостави необходимите данни.

Гаранцията важи само ако условията, посочени по-долу, са изпълнени изцяло:

Продуктът е инсталиран от професионален монтажник в съответствие с инструкциите в ръководството за инсталацията и всички приложими кодекси на практика и разпоредби, действащи към момента на инсталацията.

Продуктът не е бил модифициран по никакъв начин, не е бил манипулиран или подложен на неправилна употреба, а фабрично монтирани части не са били премахнати за неоторизиран ремонт или замяна. Продуктът е свързан към обществената електроенергийна мрежа и не е свързан към външен контролен блок за запазване, който не е одобрен от LG.

Продуктът е свързан към домашно водоснабдяване само в съответствие с Европейската директива за питейна вода EN 98/83 EC, или най-новата версия.

Водата не трябва да бъде агресивна, т.е. химията на водата трябва да отговаря на следните изисквания:

- Хлорид < 250 mg/L

- Електропроводимост (EC) @25°C < 750 uS/cm

- Индекс на наситеност (LSI) @80°C > - 1,0 / < 0,8 рН ниво > 6,0 / < 9,5

Потопящият нагревател не е бил изложен на нива на твърдост над 10° dH (180 ppm CaCO<sub>3</sub>). В такива случаи се препоръчва омекотител за вода.

Всяка дезинфекция е извършена без да повлияе на продукта по какъвто и да е начин. Продуктът трябва да бъде изолиран от всякаква химическа дезинфекция в системата.

Продуктът се използва редовно от датата на инсталацията. Ако продуктът не е предназначен за употреба в продължение на 60 дни или повече, той трябва да бъде източен.

Сервизът и/или ремонтът трябва да се извършват според монтажния наръчник и всички приложими кодекси на практика.

Всички резервни части, които се използват, трябва да са оригинални резервни части на LG.

Всички разходи от трети страни, свързани с всяка претенция, са предварително одобрени от LG писмено. Сметката за покупка и/или инсталацията, пробата от вода, както и дефектния продукт, се предоставят на LG при поискване. Неспазването на тези инструкции и условия може да доведе до повреда на продукта и изтичане на вода от продукта.

### 4. Ограничения

Гаранцията не покрива:

Всяка повреда или разходи, произтичащи от неправилна инсталация, неправилно нанасяне, липса на редовна поддръжка според монтажния наръчник, пренебрегване, случайни или злонамерени повреди, неправилна употреба, всякаква промяна, манипулация или ремонт, извършени от непрофесионалист, всякаква грешка, произтичаща от манипулиране или премахване на фабрично монтирани защитни компоненти или мерки.

Всякакви последващи щети или косвена загуба, причинена от каквато и да е повреда или неизправност на продукта.

Всякакви тръбопроводи или оборудване, свързано с продукта.

Ефектите от слана, мънлия, вариации в напрежението, липса на вода, свързване към неodobрен външен контролен блок на запазването, сухо варене, прекомерно налягане или процедури за хлорирание.

Ефектите от застояла (деаерирана) вода, ако продуктът е оставен неизползван повече от 60 дни поред.

Щети, причинени по време на транспортирание.

Купувачът трябва да уведоми застрахователя за такива щети. Разходи, възникнали, ако продуктът не е незабавно достъпен за обслужване.

Тези гаранции не засягат законовите права на Купувача.

## 5.1 Обслужване на клиенти

В случай на проблеми, които не могат да бъдат решени с помощта на ръководството за отстраняване на проблеми в това ръководство за инсталация, свържете се с някоя:

A) Инсталаторът, който е доставил продукта.

B) OSO Hotwater AS: тел.: +47 32 25 00 00

oso@oso.no / www.oso.no

## 6. ПРЕМАХВАНЕ НА ПРОДУКТА

### 6.1 Премахване

A) Изключи запазването.

B) Прекъснете входящото подаване на студена вода.

C) Изпразване на произведението от вода – виж раздел 4.4.

Г) Изключи всички тръби.

E) Продуктът вече може да бъде премахнат.

### 6.2 Схема за възвръщаемост

Този продукт е рециклируем и трябва да бъде отнесен в центъра за екологично рециклиране. Ако продуктът трябва да бъде заменен с нов, монтажникът може да вземе стария цилиндър за рециклиране.





LG Electronics EU Importer names and addresses / Имена и адреси на вносителите на LG Electronics в EC / Nazivi i adrese uvoznika LG Electronics u EU / Nazivi i adrese uvoznika LG Electronics u EU / Názyv a adresy dovozců LG Electronics v EU / Navne og adresser på importører af LG Electronics i EU / Namen und Adressen der LG Electronics EU-Importeure / Ονόματα και διευθυνσεις εισαγωγέων της LG Electronics EU / Nombres y direcciones de importadores para la UE de LG Electronics / LG Electronics EL maaletuojat nimeid ja adressid / LG Electronics – EU:n maahantuojien nimet ja osoitteet / Noms et adresses des importateurs pour LG Electronics EU / Ainmeacha agus seolaí Iompórtálai AE LG Electronics / Nazivi i adrese uvoznika proizvoda tvrtke LG Electronics u Europskoj uniji / Az LG Electronics európai uniósi importőreinek neve és címe / Nöfn og heimilisföng LG Electronics innflyjenda innan ESB / Nomi e indirizzi degli importatori UE di LG Electronics / LG Electronics ES importutojtoj padavinimai i adresai / LG Electronics ES importētāju nosaukumi un adreses / Имена и адреси на увозници на LG Electronics за EY / LG Electronics: ismijiet u indirizzi tal-importatori ta-LUE / Namen en adressen van importeurs voor LG Electronics EU / Navn og adresser for EU-importører for LG Electronics / Nazwy i adresy importerów produktów LG Electronics w Europie / Nomes e endereços dos importadores para LG Electronics EU / Numele și adresele Importatorului UE al LG Electronics / Názyv a adresy dovozcov LG Electronics do EÚ / Imena in naslovi uvoznikov za LG Electronics EU / Emrat dhe adresat e importuesve të LG Electronics në BE / Nazivi i adrese EU uvoznika kompanije LG Electronics / Namn och adresser för LG Electronics EU-importörer

LG Electronics Benelux B.V.	Krijgsman 1, 1186 DM Amstelveen, The Netherlands
LG Electronics Deutschland GmbH	Alfred-Herrhausen-Allee 3-5, 65760, Eschborn, Germany
LG Electronics France, SAS	Immeuble Workstation, 25 quai du Président Paul Doumer, 92 400 Courbevoie, France
LG Electronics España S.A.U.	Calle Chile 1, 28290, Las Rozas, Madrid, Spain
LG Electronics Portugal S.A.	Taguspark, Av. Jacques Delors 3, Edifício Inovacao I, Corpo 1, 2740-122, Porto Salvo, Portugal
LG Electronics Hellas S.A.	Ethnarhou Makariou str. 1, 17501, Delta Paleo Faliro, Greece
LG Electronics Italia S.p.A.	Via Aldo Rossi 4, 20149, Milan, Italy
LG Electronics Latvia SIA	Gustava Zemgala gatve 74A, Rīga, LV-1039, Latvia
LG Electronics Magyar Kft.	Konyves K. krt.3/a, 1097, Budapest, Hungary
LG Electronics Polska Sp. z o.o.,	Woloska 22, 02-675, Warszawa, Poland
LG Electronics Magyar Kereskedelmi Kft. Budapesta Sucursala București,	11-15, Tipografilor Street, S-Park Business Centre, Building B3, 5th Floor, District 1, 013714 Bucharest, Romania
LG Electronics Nordic AB	Esbogatan 18, 164 94, Kista, Sweden
LG Electronics Shared Services Center B.V.	Krijgsman 1, 1186 DM Amstelveen, The Netherlands

Depending on products or models, actual importers may be limited to some subsidiaries. For EU-produced units, there is no applicable EU importer. / В зависимост от продуктите или моделите действителните вносители може да са ограничени до някои дъщерни дружества. За апарати, произведени в ЕС, няма приложим вносител в ЕС. / U zavisnosti od proizvođa ili modela, uvoznici mogu biti ograničeni na neka povezana društva. Za jedinice proizvedene u EU ne postoji važeći uvoznik iz EU. / U zavisnosti od proizvođa ili modela, uvoznici mogu biti ograničeni na određene podružnice. Za jedinice proizvedene u EU ne postoji EU uvoznik. / V závislosti na výrobcích nebo modelech mohou být aktuální dovozci omezeni na některé dceřiné společnosti. U výrobků vyráběných v EU není žádný relevantní dovozce do EU. / Afhængigt af produkter eller modeller kan de faktiske importører være begrænset til enkelte datterselskaber. For EU-fremstillede enheder er der ingen relevant EU-importør. / Je nach Produkt oder Modell können die tatsächlichen Importeure auf einige Tochtergesellschaften beschränkt sein. Für in der EU produzierte Geräte gibt es keinen anwendbaren EU-Importeur. / Ανάλογα με τα προϊόντα ή τα μοντέλα, οι πραγματικοί εισαγωγείς ενδέχεται να περιορίζονται σε ορισμένες θυγατρικές. Για μονάδες που παράγονται στην ΕΕ δεν υπάρχει ισχυών εισαγωγέας της ΕΕ. / Dependiendo de los productos o modelos, los importadores efectivos podrían quedar limitados a algunos subsidiarios. Para las unidades producidas en la UE, no hay ningún importador para la UE aplicable. / Sõltuvalt toodetest või mudelistest võivad tegelikud maaletoojad olla piiratud mõnede tütarettevõtetega. EL-is toodetud seadmete puhul ei ole kohaldatavat EL maaletoojat. / Tuotteista tai malleista riippuen todelliset maahantuojat voivat rajoittua muutamiiin tytäryhtiöihin. EU:ssa valmistetuilla laitteilla ei ole sovellettavaa EU:n maahantuojaa. / Selon les produits ou les modèles, les importateurs effectifs peuvent être limités à certaines filiales. Pour les unités produites dans l'UE, il n'y a pas d'importateur applicable pour l'UE. / Ag brath ar tháirgí nó múnlaí, d'fhéadfaí go mbeadh iompórtálaithe iarmhír srianta go roinnt fochoimhlachtaí. Maidir le aonaid éanta sa AE, níl iompórtálai AE iníreidhme. / Ovisno o proizvođa ili modelu, gli importatori effettivi potrebbero essere limitati ad alcune filiali. Per le unità prodotte nell'UE, non esiste un importatore UE applicabile. / Priklausomai nuo gaminių ar modelių, tikrieji importuotojai gali apsiriboti kai kuriomis dukterinėmis įmonėmis. ES pagaminiami vienetais nėra tinkamas ES importuotojas. / Atkaribã no produktiem vai modeļiem, faktiskie importētãji var būt dažãdi meitasuzņēmumi. ES ražotãim vienībãm nav piemērojama ES importētãja. / Зависно од производе или моделите, актуелните увозници можеби се ограничени на некои подружници. За единиците произведени за EY, нема применлив увозник за EY. /







## ENGLISH Disposal of your old appliance

1. This crossed-out wheeled bin symbol indicates that waste electrical and electronic products (WEEE) should be disposed of separately from the municipal waste stream.
2. Old electrical products can contain hazardous substances so correct disposal of your old appliance will help prevent potential negative consequences for the environment and human health. Your old appliance may contain reusable parts that could be used to repair other products, and other valuable materials that can be recycled to conserve limited resources.
3. You can take your appliance either to the shop where you purchased the product, or contact your local government waste office for details of your nearest authorised WEEE collection point. For the most up to date information for your country please see [www.lg.com/global/recycling](http://www.lg.com/global/recycling)

## БЪЛГАРСКИ Изхвърляне на стария уред

1. Символът със зачертаня контейнер показва, че отпадъците от електрическите и електронните продукти (WEEE) трябва да се изхвърлят отделно от битовите отпадъци.
2. Старите електрически продукти могат да съдържат опасни вещества и правилното изхвърляне на Вашия уред ще помогне за предотвратяване на негативните последици за околната среда и човешкото здраве. Вашият стар уред може да съдържа части за многократно употреба, които биха могли да бъдат използвани за ремонт на други продукти, както и други ценни материали, които могат да бъдат рециклирани с цел запазване на ограничените ресурси.
3. Можете да занесете Вашия уред или в магазина, от който сте го закупили или можете да се свържете с местния държавен офис за отпадъците, за да получите информация за най-близкия РАЗРЕШЕН WEEE пункт за събиране на отпадъци. За най-актуална информация за Вашата държава, моля, погледнете тук: [www.lg.com/global/recycling](http://www.lg.com/global/recycling)

## HRVATSKI Zbrinjavanje starog uređaja

1. Ovak simbol prekrizane kante za smeće na kotačićima označava kako se otpadni električni i električni proizvodi (WEEE) moraju zbrinjavati odvojeno od komunalnog otpada.
2. Dotrajali električni proizvodi mogu sadržavati opasne tvari stoga će ispravno zbrinjavanje vaših dotrajalih uređaja pomoći u sprječavanju potencijalnih negativnih posljedica na okoliš i ljudsko zdravlje. Vaš dotrajaio uređaj može sadržavati dijelove koji se mogu ponovo iskoristiti za popravak drugih proizvoda te druge vrijedne materijale koji se mogu reciklirati i tako sačuvati ograničene resurse.
3. Ovisno o razini smetnje / štete i dobi stavke, stari proizvodi mogu se popraviti za više radnog života koji će spriječiti izbjegli otpada. Proizvodi koji nisu prikladni za ponovnu uporabu može se reciklirati da se oporavim vrijedne resurse i pomoći da se smanji globalno potrošnju novih sirovina.
4. Uređaj možete odnijeti u trgovinu u kojoj ste kupili proizvod ili možete kontaktirati uređ za zbrinjavanje otpada kod vaših mjesnih nadležnih tijela te od njih saznati više informacija o najbližem ovlaštenom WEEE samoprim centru. Za najnovije informacije iz vaše države molimo pogledajte internetske stranice [www.lg.com/global/recycling](http://www.lg.com/global/recycling)

## ČESKY Likvidace starého přístroje

1. Tento symbol přeškrtnutého koše značí, že odpad z elektrických a elektronických výrobků (WEEE) je nutné likvidovat odděleně od linky komunálního odpadu.
2. Staré elektrické výrobky mohou obsahovat nebezpečné látky, takže správná likvidace starých přístrojů pomůže zabránit potenciálním negativním důsledkům pro životní prostředí a lidské zdraví. Staré přístroje mohou obsahovat znovu použitelné díly, které lze použít k opravě dalších výrobků a další cenné materiály, které lze recyklovat a šetřit tak omezené zdroje.
3. Přístroj můžete zanést buď do obchodu, kde jste ho zakoupili nebo se obraťte na místní správu komunálních odpadů, kde získáte podrobné informace o autorizovaném sběrném místě WEEE. Pro poslední aktuální informace z vaší země si prosím prostudujte web [www.lg.com/global/recycling](http://www.lg.com/global/recycling)

## DANSK Bortskaffelse af dit gamle apparat

1. Dette symbol med en affaldsposand med kryds over angiver at elektrisk og elektronisk affald (WEEE) skal bortskaffes og genbruges korrekt, adskilt fra kommunens husholdningsaffald.
2. Gamle elektriske produkter kan indeholde farlige stoffer, så når du bortskaffer dit gamle apparat på korrekt vis, hjælper du med at forhindre mulige negative konsekvenser for miljø og mennesker. Dit gamle apparat kan indeholde dele som kan genbruges, fx til at reparere andre produkter, eller værdifulde materialer som kan genbruges og derved begrænse spild af værdifulde ressourcer.
3. Du kan enten tage apparatet til den butik hvor du købte det, eller kontakte dit lokale affaldskontor angående oplysninger om det nærmeste, autoriserede WEEE-samlingspunkt. Find de sidste nye oplysninger for dit land på [www.lg.com/global/recycling](http://www.lg.com/global/recycling)

## EESTI Teie vana seadme hävitamine

1. Läbitõmmatud ristiga prügikasti sümbol tähendab, et elektrilised ja elektrooniliste toodete (WEEE) jäätmeid tuleb olmpreugist eraldi hävitada.
2. Vanad elektriseadmed võivad sisaldada ohlikke koostisosi, seega aitab prügi nõuetekohane hävitamine vältida võimalikku negatiivset mõju loodusele ja inimeste tervisele. Teie kasutatud seade võib sisaldada taaskasutatavaid osi, millega saab parandada teisi seadmeid ning muid väärtuslikke materjale, mida saab taaskasutada, et säästuda piiratud ressursside.
3. Saate vana oma seadme kas kauplusesse, kust see on ostetud või võtta ühendust kohaliku prügiveo ettevõttega, et saada lisainfo oma lähima WEEE jäätmete kogumiskoha kohta. Kõige ajakohasemat infot oma riigi kohta vaadake [www.lg.com/global/recycling](http://www.lg.com/global/recycling)

## SUOMI Vanhan laitteisen hävittäminen

1. Tämä illytistetty jäteastian merkki ilmaisee, että sähkö- ja elektronikalaitteiden jätteet (WEEE) tulee pitää erillään kotitalousjätteestä ja viedä kunnalliseen kierrätyskeskukseen.
2. Vanhat sähkötuotteet voivat pitää sisällään vaarallisia aineita, joten loppuun käytetyn laitteen oikea hävittäminen ehkäisee ympäristö- ja terveyshaittoja. Vanha laitteisen saattaa pitää sisällään uudeelleen käytettäviä osia, joita voidaan käyttää korjaamaan muita tuotteita sekä arvokkaita materiaaleja, joita voidaan kierrättää rajoitettujen resurssien säästämiseksi.
3. Voit viedä laitteise joko liikkeeseen, josta hankit laitteen, tai ottaa yhteyttä paikallishallintosi ympäristötoimistoon koskien lähintä valtuutettua WEEE -keräyspistettä. Kaikkein viimeisimmät tiedot koskien maatasi, ks. osoitteessa [www.lg.com/global/recycling](http://www.lg.com/global/recycling)

## FRANÇAIS Recyclage de votre ancien appareil

1. Ce symbole de poubelle barrée d'une croix indique que votre équipement électrique et électronique (EEE) ne doit pas être jeté avec les ordures ménagères. Il doit faire l'objet d'un tri et d'une collecte sélective séparée.
2. Les équipements électriques que vous jetez peuvent contenir des substances dangereuses. Il est donc important de les jeter de façon appropriée afin d'éviter des impacts négatifs sur l'environnement et la santé humaine. L'équipement que vous jetez peut également contenir des pièces réutilisables pour la réparation d'autres produits ainsi que des matériaux précieux pouvant être recyclés pour préserver les ressources de la planète.
3. Vous pouvez rapporter votre appareil au commerçant qui vous l'a vendu ou contacter votre collectivité locale pour connaître les points de collecte de votre EEE. Vous trouverez également des informations à jour concernant votre pays en allant sur [www.quefairemedesdechets.fr](http://www.quefairemedesdechets.fr)

## ITALIANO Smaltimento delle apparecchiature obsolete

1. Tutte le apparecchiature elettriche ed elettroniche, contrassegnate da questo simbolo ("bidone della spazzatura barrato da una croce"), devono essere raccolte e smaltite separatamente rispetto agli altri rifiuti urbani misti mediante impianti di raccolta specifici installati da enti pubblici o dalle autorità locali. Si ricorda che gli utenti finali domestici possono consegnare gratuitamente le apparecchiature elettriche ed elettroniche a fine vita presso il punto vendita all'atto dell'acquisto di una nuova apparecchiatura equivalente. Gli utenti finali domestici possono inoltre consegnare gratuitamente apparecchiature elettriche ed elettroniche di piccolissime dimensioni (non eccedenti i 25 cm) a fine vita direttamente presso un punto vendita a ciò abilitato, senza obbligo di acquistare una apparecchiatura nuova di tipo equivalente. Si prega di informarsi previamente presso il punto vendita prescelto circa tale ultima modalità di conferimento dell'apparecchiatura a fine vita.
2. Il corretto smaltimento dell'unità obsoleta contribuisce a prevenire possibili conseguenze negative sulla salute degli individui e sull'ambiente. Una gestione responsabile del fine vita delle apparecchiature elettriche ed elettroniche da parte degli utenti contribuisce al riutilizzo, al riciclaggio ed al recupero sostenibile dei prodotti obsoleti e dei relativi materiali.
3. Per informazioni più dettagliate sullo smaltimento delle apparecchiature obsolete, contattare l'ufficio del comune di residenza, il servizio di smaltimento rifiuti o il punto vendita in cui è stato acquistato il prodotto. ([www.lg.com/global/recycling](http://www.lg.com/global/recycling))

<b>DEUTSCH</b>	<b>Entsorgung Ihrer Altgeräte</b>
<p>1. Das durchgestrichene Symbol eines fahrenden Abfallbehälters weist darauf hin, dass Elektro- und Elektronik-Produkte (WEEE) getrennt von Hausmüll entsorgt werden müssen. Bitte entsorgen Sie Altgeräte getrennt von anderem Abfall und bringen Sie diese zu einer ausgewiesenen Sammelstelle für das Recycling von elektrischen und elektronischen Geräten. Falls die Geräte Batterien oder Lampen enthalten, die vom Endverbraucher ohne Beschädigung leicht entnommen werden können, trennen Sie diese bitte vor der Entsorgung von den Hauptgeräten, es sei denn, Sie möchten, dass die alten Geräte wiederverwendet werden (alte Batterien und Lampen werden getrennt gesammelt).</p> <p>Bitte beachten Sie auch, dass Sie persönlich dafür verantwortlich sind, personenbezogene Daten auf dem Gerät zu löschen, bevor Sie Ihre Geräte entsorgen.</p> <p>2. Alle elektrische Produkte können gefährliche Substanzen enthalten, die eine korrekte Entsorgung dieser Altgeräte erforderlich machen, um schädliche Auswirkungen auf die Umwelt und die menschliche Gesundheit zu vermeiden. Ihre ausgedienten Geräte können wiederverwendbare Teile enthalten, mit denen möglicherweise andere Produkte repariert werden können, aber auch sonstige wertvolle Materialien enthalten, die zur Schonung knapper Ressourcen recyclet werden können.</p> <p>3. Sie können Ihr Gerät entweder in den Laden zurückbringen, in dem Sie das Produkt ursprünglich erworben haben oder Sie kontaktieren Ihre Gemeindeabfallstelle für Informationen über die nächstgelegene autorisierte WEEE Sammelstelle.</p> <p>Bitte beachten Sie, dass einige* Vertrieber verpflichtet sind:</p> <ul style="list-style-type: none"> <li>- bei der Abgabe eines neuen Elektro- oder Elektronikgerätes an einen Endnutzer ein Altgerät des Endnutzers der gleichen Geräteart unentgeltlich zurückzunehmen, und</li> <li>- Altgeräte, die in keiner äußeren Abmessung größer als 25 Zentimeter sind, im Einzelhandelsgeschäft oder in unmittelbarer Nähe hierzu unentgeltlich zurückzunehmen; Wenn Offline oder Online Händler Neugeräte an Privathaushalte liefern, sind sie verpflichtet, Altgeräte direkt bei diesen abzuholen oder Rückgabemöglichkeiten in zumutbarer Entfernung anzubieten. Daher empfehlen wir Ihnen sich für weitere Informationen an Ihren Händler zu wenden.</li> </ul> <p>4. LG Electronic Deutschland GmbH ist ordnungsgemäß als Hersteller in Deutschland registriert. Damit trägt LG deutschlandweit zur Sammlung von Elektro- und Elektronik-Altgeräten bei, die Sie in kommunalen Getrennsammelstellen abgeben. Die aktuellsten Informationen finden Sie unter: <a href="http://www.lg.com/global/recycling">www.lg.com/global/recycling</a> oder <a href="https://www.lg.com/de/support/altgeraete-rueckgabe">https://www.lg.com/de/support/altgeraete-rueckgabe</a>.</p> <p>* Vertrieber mit einer Verkaufsfäche für Elektro- und Elektronikgeräte von mindestens 400 Quadratmetern sowie Vertrieber von Lebensmitteln mit einer Gesamtverkaufsfäche von mindestens 800 Quadratmetern, die Elektro- und Elektronikgeräte anbieten</p>	
<b>ΕΛΛΗΝΙΚΑ</b>	<b>Απόρριψη της παλιάς σας συσκευής</b>
<p>1. Αυτό το διαγραμμένο σύμβολο του τροχοφόρου κάδου υποδεικνύει ότι τα απόβλητα ηλεκτρικών και ηλεκτρονικών προϊόντων (ΑΗΗΕ) πρέπει να απορρίπτονται χωριστά από τα γενικά οικιακά απορρίμματα.</p> <p>2. Τα παλιά ηλεκτρικά προϊόντα μπορεί να περιέχουν επικίνδυνες ουσίες και ως εκ τούτου η σωστή απόρριψη της παλιάς σας συσκευής αποτρέπει ενδεχόμενες αρνητικές συνέπειες για το περιβάλλον και την ανθρώπινη υγεία. Η παλιά σας συσκευή μπορεί να περιέχει επαναχρησιμοποίησιμα αναλλακτικά που θα μπορούσαν να χρησιμοποιηθούν για την επεξεύραση άλλων προϊόντων, καθώς και άλλα υλικά αξίας που μπορούν να ανακυκλωθούν για εξοικονόμηση των περιορισμένων φυσικών πόρων.</p> <p>3. Μπορείτε να πιάτε τη συσκευή σας, είτε στο κατάστημα από το οποίο αγοράσατε το προϊόν, ή να επικοινωνήσετε το τοπικό γραφείο απορριμμάτων για λεπτομέρειες σχετικά με το πλησιέστερο εγκεκριμένο σημείο συλλογής ΑΗΗΕ (Απόβλητα Ηλεκτρικών και Ηλεκτρονικών Συσκευιών). Για τις πιο πρόσφατες πληροφορίες για τη χώρα σας επισκεφθείτε τη διεύθυνση <a href="http://www.lg.com/global/recycling">www.lg.com/global/recycling</a></p>	
<b>ҚАЗАҚША</b>	<b>Ескі құрылғыны қоқысқа тастау</b>
<p>1. Бұл осы үсті сызылған шелек таңбасы қоқыс электр және электрондық өнімдер (WEEE) қалалық қоқыс жүйесінен бөлек жойылуы керектігін білдіреді.</p> <p>2. Ескі электр құрылғыларында зиянды заттар болады, сондықтан ескі құрылғыны тиісті түрде қоқысқа тастау қоршаған орта мен адам денсаулығына тиім мүмкін кері әсерлердің алдын алуға көмектеседі. Ескі құрылғыңызда басқа өнімдерді және шектеулі ресурстарды сақтау қайта өңделетін маңызды материалдарды жөндеу үшін қолданылатын қайта қолданбалы бөлшектер болуы мүмкін.</p> <p>3. Құрылғыңызды өнімді сатып алған дүкенге апару немесе жақын жердегі өкілетті WEEE жинау нүктесі туралы мәліметтер үшін жергілікті басқару мекемесіне хабарласуға болады. Еліңіз үшін ең соңғы апаратыңыз алу үшін <a href="http://www.lg.com/global/recycling">www.lg.com/global/recycling</a> веб-сайтын қараңыз</p>	
<b>LATVIEŠU</b>	<b>Jūsu vecās ierīces likvidēšana</b>
<p>1. Šis simbols – pārsvītrotā atkritumu tvērtne uz riteņiem – norāda, ka elektrisko un elektronisko iekārtu atkritumi (EEIA) jālikvidē atsevišķi no sadzīves atkritumu plūsmas.</p> <p>2. Veci elektriskie ierīcējumi var saturēt bīstamas vielas, tādēļ jūsu vecās ierīces pareiza likvidēšana palīdzēs novērst iespējamās negatīvās sekas videi un cilvēka veselībai.</p> <p>Jūsu vecā ierīce var saturēt vairākkārt izmantojamus detaļas, kuras var izmantot citu ierīcējumu remontam, un citus vērtīgus materiālus, kuru var pārstrādāt, tādējādi saglabājot ierobežotus resursus.</p> <p>3. Jūs varat aiznest ierīci vai nu uz veikalu, kurā šo ierīcējumu iegādājāties, vai sadzīves atvērīšanās pašvaldības atkritumu savākšanas iestādī un uzziņāt sīkākā informāciju par tuvāko oficiālo EEIA savākšanas punktu. Jaunāko informāciju par savu valsti skatiet vietnē <a href="http://www.lg.com/global/recycling">www.lg.com/global/recycling</a></p>	
<b>LIETUVIŲ K.</b>	<b>Senų prietaisų utilizavimas</b>
<p>1. Išbrauktos šiuo žymėjimo dėžės simbolis rodo, kad elektros ir elektronikos įrangos atliekos (EEI) turėtų būti utilizuojamos atskirai nuo komunalinių atliekų.</p> <p>2. Senoje elektrinėje įrangoje gali būti pavojingų medžiagų, taigi tinkamas senų prietaisų utilizavimas padės apsisaugoti nuo galimų neigiamų pasekmių aplinkai ir žmonių sveikatai. Jūsų sename prietaise gali būti dalių, kurias galima panaudoti dar kartą taisant kitą įrangą ir kitų vertingų medžiagų, kurios gali būti perdirbamos siekiant tausoti ribotus išteklius.</p> <p>3. Savo prietaisą galite nugabenti į parduotuvę, kurioje įsigijote, arba susisiekiite su vietos valdžios atliekų tarnyba norėdami gauti artimiausio EEI surinkimo vietos informaciją. Norėdami gauti daugiau informacijos savo įrangoje, apsilankykite <a href="http://www.lg.com/global/recycling">www.lg.com/global/recycling</a></p>	
<b>NEDERLANDS</b>	<b>Verwijdering van uw oude apparaat</b>
<p>1. Dit symbool van de doorgekruiste vuilnisbak geeft aan dat afgedankte elektrische en elektronische producten (WEEE) afzonderlijk van het huishoudelijke afval moeten worden verwijderd.</p> <p>2. Oude elektrische producten kunnen gevaarlijke stoffen bevatten, dus een juiste verwijdering van uw oude apparaat helpt bij het voorkomen van mogelijke negatieve gevolgen voor het milieu en de volksgezondheid. Uw oude apparaat kan herbruikbare onderdelen bevatten die gebruikt zouden kunnen worden voor het repareren van andere producten, en andere waardevolle materialen die kunnen worden gerecycled voor het behoud van beperkte grondstoffen.</p> <p>3. U kunt uw apparaat meenemen naar de winkel waar u het product hebt gekocht, of u kunt contact opnemen met uw plaatselijke afvalinstantie voor de gegevens van uw dichtstbijzijnde geautoriseerde WEEE-verzamelpunt. Voor de meest actuele/actuele informatie voor uw land wordt verwezen naar <a href="http://www.lg.com/global/recycling">www.lg.com/global/recycling</a></p>	
<b>NORSK</b>	<b>Avhending av gamle apparater</b>
<p>1. Dette symbolet av en utkruset avfallsdunk indikerer at kasserte elektriske og elektroniske produkter (WEEE) skal kastes separat fra husholdningsavfall og leveres til den kommunale resirkulering.</p> <p>2. Gamle elektriske produkter kan inneholde farlige stoffer, så korrekt avfallshåndtering av det gamle apparatet bidrar til å hindre potensielt negative konsekvenser for miljøet og andres helse. Gamle apparater kan inneholde gjenbrukbare deler som kan brukes til å reparere andre produkter og andre verdifulle materialer som kan resirkuleres for å bevare begrensede ressurser.</p> <p>3. Du kan bringe apparatet enten til butikken der du kjøpte produktet, eller ta kontakt med den lokale myndighetens avfallskontor for informasjon om nærmeste autoriserte innsamlingspunkt for e-avfall (WEEE-avfall). For den mest oppdaterte informasjonen for ditt land, gå til <a href="http://www.lg.com/global/recycling">www.lg.com/global/recycling</a></p>	
<b>POLSKI</b>	<b>Utilizacja starego urządzenia</b>
<p>1. Symbol przekreślonego pojemnika na odpady na kółkach oznacza, że produkty elektryczne lub elektroniczne (WEEE) należy utylizować poza obiegiem odpadów komunalnych.</p> <p>2. Stare produkty elektroniczne mogą zawierać niebezpieczne substancje. Właściwa utylizacja starego urządzenia pozwoli uniknąć potencjalnych negatywnych skutków dla środowiska i zdrowia. Stare urządzenie może zawierać części wielokrotnego użytku, które mogą zostać wykorzystane do naprawy innych produktów lub inne wartościowe materiały, które można przetworzyć, aby oszczędzać zasoby naturalne.</p>	

Дата изготовления указана на этикетке с баркодом, расположенной на продукте.

Формат даты: мм.гггг

3. Możesz zanieść urządzenie do sklepu, w którym zostało kupione lub skontaktować się z lokalnym urzędem gospodarki odpadami, aby uzyskać informacje o najbliższym punkcie zbiórki WEEE. Aby uzyskać aktualne informacje z zakresu gospodarki odpadami obowiązujące w Twoim kraju, odwiedź stronę <http://www.lg.com/global/sustainability/environment/take-back-recycling/global-network-europe> (plik PDF : „For more information about how to recycle LG products in your country”.

## **РУССКИЙ** Утилизация старого оборудования

1. Этот перечеркнутый символ мусорной корзины указывает на то, что отработанные электрические и электронные изделия (WEEE) следует утилизировать отдельно от бытовых отходов.
2. Старые электрические изделия могут содержать опасные вещества, поэтому правильная утилизация старого оборудования поможет предотвратить возможные негативные последствия для окружающей среды и здоровья человека. Старое оборудование может содержать детали, которые могут быть повторно использованы для ремонта других изделий, а также другие ценные материалы, которые можно переработать, чтобы сохранить ограниченные ресурсы.
3. Вы можете отнести свой прибор в магазин, где он был приобретен, либо связаться с органами местного самоуправления для получения подробных сведений о ближайшем пункте приема отходов электрического и электронного оборудования (WEEE). Для получения самой свежей информации относительно вашей страны обращайтесь по адресу: [www.lg.com/global/recycling](http://www.lg.com/global/recycling)

## **PORTUGUÊS** Eliminação do seu aparelho usado

1. Este símbolo de um caixote do lixo com rodas e linhas cruzadas sobrepostas indica que os resíduos de produtos elétricos e eletrónicos (WEEE) devem ser eliminados separadamente do lixo doméstico.
2. Os produtos elétricos usados podem conter substâncias perigosas, pelo que, a eliminação correta do seu aparelho usado pode contribuir para evitar potenciais danos para o ambiente e saúde humana. O seu aparelho usado pode conter peças reutilizáveis que podem ser usadas para reparar outros aparelhos e materiais úteis que podem ser reciclados para preservar os recursos limitados.
3. Pode levar o seu aparelho à loja onde o adquiriu ou contactar a sua entidade local de recolha e tratamento de resíduos para obter mais informações sobre o ponto de recolha WEEE autorizado mais próximo. Para obter informações mais atualizadas relativas ao seu país, visite [www.lg.com/global/recycling](http://www.lg.com/global/recycling)

## **ROMÂNĂ** Eliminarea aparatului vechi

1. Simbolul de pe etichetă indică faptul că deșeurile electrice și electronice (WEEE) trebuie eliminate separat de celelalte deșeuri.
2. Produsele electrice și electronice vechi conțin substanțe periculoase. Astfel, prin eliminarea corectă a acestor aparate contribuim la prevenirea deteriorării mediului înconjurător și a sănătății umane. Este posibil ca dispozitivul dvs. vechi să conțină piese componente, care pot fi folosite pentru repararea altor produse sau materiale importante care pot fi reciclate în scopul economisirii resurselor limitate.
3. Dispozitivul vechi poate fi returnat magazinului de unde a fost achiziționat, sau puteți contacta firma responsabilă pentru eliminarea deșeurilor. În scopul afării locației unității autorizate pentru reciclarea deșeurilor electrice și electronice (WEEE). Pentru informații mereu actualizate și referitoare la țara dvs. vă rugăm vizitați pagina web [www.lg.com/global/recycling](http://www.lg.com/global/recycling)

## **SRPSKI** Odlaganje starog aparata

1. Ovak symbol precrkana kanta za smeće pokazuje da električni i elektronski otpad (WEEE) treba da se odlaže odvojeno od običnog komunalnog otpada.
2. Stari električni aparati mogu da sadrže otrovne supstance, tako da će pravilno odlaganje Vašeg starog aparata pomoći sprečavanju pojave negativnih posledica po životnu sredinu i zdravlje ljudi. Vaš stari aparat može da sadrži delove za višekratnu upotrebu koji se mogu koristiti za zamenu drugih proizvoda i druge vredne materijale koji se mogu reciklirati radi očuvanja ograničenih resursa.
3. Vaš aparat možete da odnesete u radnju gde ste ga kupili ili da kontaktirate lokalnu vladinu kancelariju za otpad kako biste dobili informaciju o najbližoj autorizovanoj WEEE stanici za odlaganje ovog otpada. Za najnovije informacije za Vašu zemlju, molimo Vas da pogledate web stranicu [www.lg.com/global/recycling](http://www.lg.com/global/recycling)

## **SLOVENČINA** Zneškodnenie starého spotrebiča

1. Tento symbol prediarknutého odpadkového koša na kolieskach znamená, že odpad z elektrických a elektronických zariadení (WEEE) musí byť zneškodnený samostatne od komunálneho odpadu.
2. Staré elektrické produkty môžu obsahovať nebezpečné látky, preto správne zneškodnenie vášho starého spotrebiča pomôže zabrániť potenciálnym negatívnym dopadom na prostredie a ľudské zdravie. Vaš starý spotrebič môže obsahovať diely, ktoré možno opätovne použiť na opravu iných produktov, a iné cenné materiály, ktoré možno recyklovať s cieľom chrániť obmedzené zdroje.
3. Svoji spotrebič môžete zniešť do predajne, kde ste produkt zakúpili, alebo sa môžete obrátiť na oddelenie odpadov miestnej samosprávy a požiadať o informácie o najbližšom zbernom mieste odpadu z elektrických a elektronických zariadení (WEEE). Najnovšie informácie platné pre vašu krajinu nájdete na stránke [www.lg.com/global/recycling](http://www.lg.com/global/recycling)

## **SLOVENŠČINA** Odstranjevanje vašega starega aparata

1. Na izdelku prečrtan simbol smetnjaka opozarja, da je treba odpadne električne in elektronske izdelke (OEEI) odstranjevati ločeno od ostalih komunalnih odpadkov.
2. Odpadni električni izdelki lahko vsebujejo nevarne snovi, zato s pravilnim odstranjevanjem starega aparata pripomorete k preprečevanju morebitnih negativnih vplivov na okolje in zdravje ljudi. Vaš stari aparat lahko vsebuje dele, ki bi jih bilo mogoče uporabiti za popravilo drugih izdelkov, in druge dragocene materiale, ki jih je mogoče reciklirati in s tem ohranjati omejene vire.
3. Vaš aparat lahko odnesete bodisi v trgovino, kjer ste kupili ta izdelek, ali pa se obrnite na lokalni urad za odstranjevanje odpadkov glede podrobnosti o najbližjem pooblaščenem zbirnem mestu za OEEI. Za najnovjše informacije za vašo državo si oglejte [www.lg.com/global/recycling](http://www.lg.com/global/recycling)

## **ESPAÑOL** Símbolo para marcar AEE

1. El símbolo del contenedor de basura tachado con un aspa indica que la recogida separada de aparatos eléctricos y electrónicos (AEE) debe realizarse de manera separada.
2. Los productos eléctricos antiguos pueden contener sustancias peligrosas de modo que la correcta eliminación del antiguo aparato ayudará a evitar posibles consecuencias negativas para el medio ambiente y para la salud humana. El antiguo aparato puede contener piezas reutilizables que podrían utilizarse para reparar otros productos y otros materiales valiosos que pueden reciclarse para conservar los recursos limitados.
3. Puede llevar el aparato a cualquiera de los centros autorizados para su recogida. Para obtener la información más actualizada para su país por favor visite [www.lg.com/global/recycling](http://www.lg.com/global/recycling)

## **SVENSKA** Kasseran den gamla apparaten

1. Den överkorsade soptunnesymbolen indikerar att elektrisk och elektrisk avfall (WEEE) ska kasserat separat från hushållsavfallet och lämnas in till av kommunen anvisat ställe för återvinning.
2. Gamla elektroniska och elektriska produkter kan innehålla farliga substanser så korrekt avfallshandling av produkten förhindrar negativa konsekvenser för miljön och den mänskliga hälsan. Din gamla apparat kan innehålla återanvändningsbara delar som används för att reparera andra produkter och andra värdefulla material som kan återvinnas för att spara begränsade resurser.
3. Du kan ta din gamla apparat till butiken där du köpte produkten, eller kontakta din kommun för information om närmaste WEEE-uppsamlingsställe. För den mest uppdaterade informationen i ditt land, gå till [www.lg.com/global/recycling](http://www.lg.com/global/recycling)

## **MAGYAR** A régi készülék ártalmatlanítása

1. A leselejtezett elektromos és elektronikai termékeket a háztartási hulladéktól elkülönítve kell begyűjteni, a jogszabályok által kijelölt módon és helyen.
2. Régi készülékeiknek megfelelő leselejtezése segíthet megelőzni az esetleges egészségre vagy környezetre ártalmas hatásokat.
3. Ha további információra van szüksége régi készülékeinek leselejtezésével kapcsolatban, lépjen kapcsolatba velünk a [szekciótalok.hu](http://www.lg.com/global/recycling) oldalon ahol tájékoztatjuk Önt visszavételi, átvételi, gyűjtési és kezelési kötelezettségeinkről.

## **TÜRKÇE** Eski cihazımızın atılması

1. Tüm elektrikli ve elektronik atıklar, devlet ya da yerel yetkililer tarafından belirlenen toplama merkezlerinde ayrı olarak imha edilmelidir. Etek elektrikli ve elektronik aletler belediyeler tarafından kurulan toplama noktalarına teslim edilmeli veya aldığınız yeni ürünü satınız adresinize teslim ederken, satınızdan atık elektrikli ve elektronik aletinizi teslim almasını istemelisiniz.
2. Atık ürünün doğru imhası çevre ve insan sağlığı üzerinde olumsuz sonuçların engellenmesine yardımcı olacaktır.
3. Eski ürününüzün imhası hakkında daha fazla bilgi için lütfen belediyeniz ya da ürün aldığınız mağaza ile iletişime geçiniz.
4. AEEE Yönetmeliğine Uygundur.
5. Bu işaret içeren ürünler tehlikeli madde içerirler. Ürünler içerisindeki tehlikeli maddeler çevre kirlenmesine veya yaralanma/ölüme sebebiyet verebilir. ([www.lg.com/global/recycling](http://www.lg.com/global/recycling))

1. Цей перекреслений символ сміттового кошика вказує, що відпрацьовані електричні та електронні вироби (WEEE) потрібно утилізувати окремо від побутових відходів.
2. Старі електричні вироби можуть містити небезпечні речовини, тому правильна утилізація старого обладнання допоможе запобігти можливим негативним наслідкам для навколишнього середовища та здоров'я людини. Старе обладнання може містити деталі, які можуть бути використані повторно для ремонту інших виробів, а також інші цінні матеріали, які можливо переробити, щоб зберегти обмежені ресурси.
3. Ви можете віднести свій прилад в магазин, де його було придбано, або зв'язатися з органами місцевого самоврядування, щоб отримати докладні відомості про найближчий пункт прийому відходів електричного та електронного обладнання (WEEE). Щоб отримати найсвіжішу інформацію щодо вашої країни, звертайтеся за адресою: [www.lg.com/global/recycling](http://www.lg.com/global/recycling)

- ١ . جميع الأجهزة الكهربائية والإلكترونية يجب التخلص منها بشكل منفصل عن النفايات المنزلية عبر منشآت التجميع المخصصة والمحددة من قبل الحكومة أو السلطات المحلية.
- ٢ . سيساعد التخلص من جهازك القديم بشكل صحيح في الحد من التبعات السلبية المحتملة للبيئة وصحة الإنسان.
- ٣ . لمزيد من المعلومات المفصلة حول التخلص من جهازك القديم، يرجى الاتصال بمكتب الشركة في مدينتك أو خدمة التخلص من النفايات أو بالمحل الذي اشتريته منه المنتج.



Фабрика: OSO Hotwater AS  
Industriveien 1, 3300 Хоксунд - Норвегия  
Тел: +47 32 25 00 00  
oso@oso.no  
www.osohotwater.com

**Единна контактна точка на LG Electronics Inc. (ЕС):**  
LG Electronics Deutschland GmbH  
Алфред-Херхаузен-Аллее 3-5, 65760 Ехборн, Германия

**LG Electronics Inc.**  
LG Twin Towers 128 Yeouido-daero, Йонгдънгпо-гу, Сеул, 07336, Корея

**Изискване за еко-дизайн**  
Информацията за Eco Design е налична на следния безплатен уебсайт: <https://www.lg.com/global/support/cedoc/cedoc>

© Това ръководство за инсталация и цялото му съдържание са защитени с авторски права и могат да бъдат възпроизведени или разпространявани само с писмено одобрение от производителя. Запазваме си правото да правим промени без предизвестие. Авторски © права 2026 LG Electronics Inc. Всички права запазени.