

BENUTZERHANDBUCH

Digital Signage von LG

(MONITOR-BESCHILDERUNG)

Bitte lesen Sie dieses Handbuch aufmerksam durch, bevor Sie das Gerät zum ersten Mal verwenden, und bewahren Sie es zur späteren Verwendung auf.

| | | | |
|---------|---------|---------|---------|
| 43UM3F | 49UM3F | 55UM3F | 65UM3F |
| 43UH5F | 49UH5F | 55UH5F | 65UH5F |
| 43UM3DF | 49UM3DF | 55UM3DF | 65UM3DF |
| | 49UH7F | 55UH7F | 65UH7F |

INHALTSVERZEICHNIS

SICHERHEITSVORKEHRUNGEN...3

- Vorsichtsmaßnahmen bei der Installation des Produkts3
- Vorsichtsmaßnahmen für das Netzgerät und die Stromversorgung5
- Vorsichtsmaßnahme beim Bewegen des Produkts7
- Vorsichtsmaßnahme beim Verwenden des Produkts7
- Wandmontage.....8

MONTAGE UND VORBEREITUNG9

- Optionales Zubehör10
- Teile und Tasten12
- Anschließen des Standfußes13
- Anschließen des IR-Sensors.....14
- Hochformat-Layout.....17
- Anbringung und Entfernung der LG-Logohalterung18
- Befestigen der Speicherabdeckung20
- Installation an einer Wand.....21

FERNBEDIENUNG 23

HERSTELLEN VON VERBINDUNGEN 25

- Anschluss eines PCs.....25
- Anschluss externer Geräte.....25
- Verwenden der Eingangsliste.....26
- Verbinden mehrerer Monitore27

PROBLEMBEHEBUNG 28

TECHNISCHE DATEN 31

LIZENZ 38

WARNUNG - Dieses Gerät entspricht Klasse A gemäß CISPR 32. In einer Haushaltsumgebung kann dieses Gerät Funkstörungen verursachen.

SICHERHEITSVORKEHRUNGEN

Bevor Sie das Produkt zum ersten Mal verwenden, lesen Sie diese Sicherheitshinweise bitte aufmerksam durch.

WARNUNG

Wenn Sie eine Warnmeldung ignorieren, kann es zu ernsthaften Verletzungen oder zu Unfällen und Todesfällen kommen.

VORSICHT

Wenn Sie eine zur Vorsicht mahnende Meldung ignorieren, kann es zu leichten Verletzungen kommen oder das Produkt kann beschädigt werden.

WARNUNG

- Nur zur Verwendung in Innenräumen.

Vorsichtsmaßnahmen bei der Installation des Produkts

WARNUNG

- Halten Sie das Produkt von Wärmequellen wie elektrischen Heizungen fern.
 - Es kann zu Stromschlägen, Feuer, Fehlfunktionen oder Deformationen kommen.
- Halten Sie das feuchtigkeitsabweisende Verpackungsmaterial oder die Vinylverpackung von Kindern fern.
 - Feuchtigkeitsabweisendes Material ist bei Verschlucken schädlich. Führen Sie bei versehentlichem Verschlucken bei der betroffenen Person ein Erbrechen herbei und suchen Sie mit ihr das nächstgelegene Krankenhaus auf. Vinylverpackung kann darüber hinaus zu Erstickung führen. Halten Sie die Verpackung daher von Kindern fern.
- Stellen Sie keine schweren Objekte auf das Produkt und setzen Sie sich nicht darauf.
 - Wenn das Produkt zusammenbricht oder fallen gelassen wird, könnten Sie verletzt werden. Kinder müssen besonders vorsichtig sein.
- Lassen Sie die Strom- bzw. Signalkabel nicht unbeaufsichtigt auf dem Boden liegen.
 - Passanten können stolpern, wodurch es zu Stromschlägen, Feuer, Produktstörungen oder Verletzungen kommen kann.
- Installieren Sie das Produkt an einem sauberen und trockenen Ort.
 - Staub oder Feuchtigkeit kann zu Stromschlägen, Feuer oder Produktschäden führen.
- Wenn es nach Rauch riecht, andere Gerüche wahrzunehmen oder merkwürdige Geräusche zu hören sind, unterbrechen Sie die Stromversorgung und kontaktieren Sie den Service.
 - Wenn Sie weiterarbeiten, ohne die erforderlichen Maßnahmen zu treffen, kann es zu Stromschlägen oder Feuer kommen.

- Wenn das Produkt fallen gelassen oder das Gehäuse beschädigt wurde, schalten Sie das Produkt aus und unterbrechen Sie die Stromversorgung.
 - Wenn Sie weiterarbeiten, ohne die erforderlichen Maßnahmen zu treffen, kann es zu Stromschlägen oder Feuer kommen. Wenden Sie sich an das Service Center.
- Keine Gegenstände auf das Gerät fallen lassen oder das Gerät Erschütterungen aussetzen. Keine Gegenstände wie z. B. Spielzeuge gegen den Bildschirm werfen.
 - Ansonsten besteht Verletzungsgefahr oder die Gefahr von Schäden am Gerät oder am Bildschirm.
- Das Gerät beim Anschluss an andere Geräte nicht umkippen oder fallen lassen.
 - Ansonsten besteht die Gefahr von Verletzungen und/oder Schäden am Gerät.
- Der Abstand zum Bildschirm bei Verwendung einer Spielekonsole sollte mindestens viermal der Bildschirmdiagonalen entsprechen.
 - Falls das Gerät auf Grund eines zu kurzen Anschlusskabels herunterfällt, besteht die Gefahr von Verletzungen und/oder Schäden am Gerät.
- Wenn ein Standbild über einen längeren Zeitraum auf dem Bildschirm dargestellt wird, kann dies dazu führen, dass sich das Bild einbrennt. Um das Produkt lange Zeit nutzen zu können, sollten Sie bei einem PC einen Bildschirmschoner verwenden, oder die Funktion am Produkt nutzen, die ein Einbrennen in den Bildschirm vermeidet. Wenn Sie das Produkt nicht nutzen, sollten Sie es ausschalten. Das Einbrennen des Bildes und damit verbundene Probleme werden nicht durch diese Produktgarantie abgedeckt.
- Installieren Sie dieses Produkt nicht an Wänden, falls es dadurch Öl oder Ölnebel ausgesetzt werden könnte.
 - Dies kann zu Schäden am Produkt führen oder das Produkt könnte sich lösen.



VORSICHT

- Vergewissern Sie sich, dass die Lüftungsöffnung des Produkts nicht blockiert ist. Installieren Sie das Produkt so, dass ausreichend Platz vorhanden ist (weiter als 100 mm von der Wand entfernt).
 - Wenn das Produkt zu nahe an einer Wand aufgestellt wird, kann es durch die interne Wärmeentwicklung zu Verformungen kommen oder ein Feuer kann ausbrechen.
- Blockieren Sie keine Lüftungsöffnungen durch Tischdecken oder Vorhänge.
 - Aufgrund von Überhitzung im Inneren des Produkts können Verformungen auftreten oder ein Feuer kann ausbrechen.
- Installieren Sie das Produkt auf einer ebenen und stabilen Fläche, damit das Produkt nicht herunterfallen kann.
 - Falls das Produkt zu Boden fällt, könnten Sie verletzt oder das Produkt könnte beschädigt werden.
- Installieren Sie das Produkt an einem Ort, an dem keine elektromagnetischen Störungen auftreten.
- Setzen Sie das Produkt nicht der direkten Sonneneinstrahlung aus.
 - Das Produkt könnte beschädigt werden.
- Wenn Sie das Produkt an einem Ort montieren, der nicht die empfohlenen Bedingungen erfüllt, können Bildqualität, Produktlebensdauer und Aussehen deutlich beeinträchtigt werden. Wenden Sie sich vor der Montage an LG oder einen qualifizierten Techniker. Stellen Sie das Gerät nicht an staubigen, sehr warmen oder kalten bzw. feuchten Orten sowie an Orten auf, an denen Chemikalien verwendet werden oder Ölnebel vorhanden ist. Vermeiden Sie außerdem, dass das Gerät über einen langen Zeitraum ununterbrochen eingeschaltet ist (Flughafen bzw. Bahnhof). Andernfalls erlischt die Garantie.
- Installieren Sie das Gerät nicht an schlecht belüfteten Stellen (z. B. an einem Bücherregal, in einem Wandschrank) oder im Freien, und stellen Sie es nicht auf Kissen oder Teppichen ab.
- Installieren Sie es auch nicht in der Nähe von Gegenständen mit Wärmeentwicklung, wie z. B. Lichtenlagen.

Vorsichtsmaßnahmen für das Netzgerät und die Stromversorgung

WARNUNG

- Falls Wasser oder andere Fremdkörper in das Innere des Gerätes (TV-Gerät, Monitor, Netzkabel oder Netzadapter) gelangen, ziehen Sie sofort das Netzkabel ab, und wenden Sie sich an den Kundendienst.
 - Andernfalls besteht Brand- oder Stromschlaggefahr aufgrund von Beschädigungen am Gerät.
- Berühren Sie den Netzstecker bzw. den Netzadapter nicht mit nassen Händen. Sind die Kontaktstifte des Netzsteckers nass oder verstaubt, trocknen Sie sie vor Gebrauch vollständig ab bzw. befreien Sie sie von Staub.
 - Andernfalls besteht Brand- oder Stromschlaggefahr.
- Vergewissern Sie sich, dass das Netzkabel vollständig in den Netzadapter gesteckt wurde.
 - Ist die Verbindung zu locker, besteht Brand- und Stromschlaggefahr.
- Verwenden Sie nur die mitgelieferten Netzkabel und Netzadapter oder solche, die von LG Electronics, Inc. genehmigt wurden.
 - Die Verwendung nicht genehmigter Produkte kann zu einem Brand oder elektrischen Schlag führen.
- Halten Sie beim Abziehen des Netzkabels immer den Netzstecker fest. Verbiegen Sie das Netzkabel nicht gewaltsam.
 - Die Stromleitung könnte beschädigt werden, was zu einem elektrischen Schlag oder Brand führen könnte.
- Achten Sie darauf, nicht auf das Netzkabel oder den Netzadapter zu treten und keine schweren Gegenstände (elektrische Geräte, Kleidung etc.) darauf zu platzieren. Achten Sie darauf, das Netzkabel bzw. den Netzadapter nicht durch scharfe Gegenstände zu beschädigen.
 - Bei beschädigten Netzkabeln besteht Brand- und Stromschlaggefahr.
- Demontieren, reparieren oder modifizieren Sie das Netzkabel und den Netzadapter nicht.
 - Andernfalls besteht Brand- oder Stromschlaggefahr.
- Vergewissern Sie sich, dass das Stromkabel an den Erdungsstrom angeschlossen ist.
 - Ansonsten könnten Sie einen Stromschlag erleiden oder verletzt werden.
- Verwenden Sie nur die zugelassene Spannung.
 - Ansonsten könnten Sie einen Stromschlag erleiden oder das Produkt könnte beschädigt werden.
- Während eines Gewitters das Netzkabel sowie das Signalkabel niemals berühren.
 - Es besteht eine hohe Gefahr eines Stromschlages.
- Schließen Sie nicht mehrere Verlängerungskabel, Elektrogeräte oder elektrische Heizungen an eine Steckdose an. Verwenden Sie eine geerdete Steckerleiste, die für die ausschließliche Verwendung am Computer gedacht ist.
 - Wegen Überhitzung könnte ein Feuer entstehen.

- Berühren Sie den Netzstecker nicht mit nassen Händen. Falls der Kontakt nass oder mit Staub bedeckt ist, trocknen Sie den Netzstecker vollständig oder reinigen Sie ihn von Staub.
 - Ansonsten könnten Sie durch Restfeuchtigkeit einen Stromschlag erleiden.
- Ziehen Sie den Netzstecker, falls das Produkt für längere Zeit nicht verwendet wird.
 - Staubschichten können Brände verursachen; beschädigte Isolierungen können zu Stromlecks, Stromschlägen oder Feuer führen.
- Befestigen Sie das Stromkabel vollständig.
 - Falls das Stromkabel nicht vollständig befestigt ist, könnte ein Feuer ausbrechen.
- Berühren Sie das eine Ende des Stromkabels nicht mit einem metallischen Leiter (z. B. einem Metallstäbchen), wenn das andere Ende noch mit dem Stromnetz verbunden ist. Außerdem sollten Sie das Stromkabel unmittelbar nach dem Einstecken nicht berühren.
 - Sie könnten einen Stromschlag erleiden.
- Der Gerätestecker wird zum Ausschalten des Geräts verwendet.
- Das Gerät muss zum Anschluss in der Nähe einer Netzsteckdose aufgestellt werden. Diese sollte stets leicht zugänglich sein.
- Solange dieses Gerät an eine Netzsteckdose angeschlossen ist, wird es weiterhin mit Netzstrom versorgt, selbst wenn es ausgeschaltet wird.



VORSICHT

- Achten Sie darauf, dass die Steckdose, der Netzadapter und die Stifte des Netzsteckers nicht verschmutzen.
 - Andernfalls besteht Brandgefahr.
- Ziehen Sie nicht den Netzstecker, während das Produkt in Betrieb ist.
 - Das Produkt könnte durch einen Stromschlag beschädigt werden.
- Nur das mitgelieferte Netzkabel verwenden. Falls ein anderes Netzkabel verwendet wird, das nicht von Ihrem Händler vertrieben wird, muss dieses den nationalen Standards entsprechen. Ein beschädigtes Netzkabel sollte von Ihrem Händler oder einer zugelassenen Reparaturwerkstatt in Ihrer Nähe ausgetauscht werden.

Vorsichtsmaßnahme beim Bewegen des Produkts

WARNUNG

- Vergewissern Sie sich, dass das Produkt ausgeschaltet ist.
 - Ansonsten könnten Sie einen Stromschlag erleiden oder das Produkt könnte beschädigt werden.
- Vergewissern Sie sich, dass alle Kabel entfernt wurden, bevor das Produkt bewegt wird.
 - Ansonsten könnten Sie einen Stromschlag erleiden oder das Produkt könnte beschädigt werden.
- Halten Sie den Bildschirm beim Tragen mit beiden Händen und achten Sie darauf, dass der Bildschirm nach vorn zeigt. Sollte das Gerät herunterfallen, besteht die Gefahr von Stromschlägen oder Bränden durch ein defektes Gerät. Reparaturen sollten nur von einem zugelassenen Kundendienst durchgeführt werden.
- Das Gerät muss ausgeschaltet und der Netzstecker sowie sämtliche Kabel müssen abgezogen sein. Größere Geräte sollten stets von mindestens 2 Personen getragen werden. Nicht gegen das Bedienungsfeld des Gerätes drücken oder das Bedienungsfeld Belastungen aussetzen.

VORSICHT

- Vermeiden Sie Erschütterungen beim Transportieren des Produkts.
 - Ansonsten könnten Sie einen Stromschlag erleiden oder das Produkt könnte beschädigt werden.
- Heben Sie die Produktverpackung auf. Verwenden Sie sie bei eventuellen Umzügen.

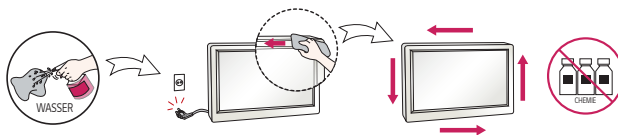
Vorsichtsmaßnahme beim Verwenden des Produkts

WARNUNG

- Demontieren Sie das Produkt nicht und führen Sie Reparaturen und Änderungen nicht selbst durch.
 - Feuer und Stromschläge können die Folge sein.
 - Wenden Sie sich an den Service, wenn das Gerät überprüft, kalibriert oder repariert werden soll.
- Falls der Bildschirm über einen längeren Zeitraum nicht genutzt wird, ziehen Sie den Netzstecker von der Steckdose ab.
- Halten Sie das Produkt von Wasser fern.
 - Feuer und Stromschläge können die Folge sein.
- Die Front und Seiten des Bildschirms niemals mit metallischen Gegenständen anstoßen oder darauf kratzen.
 - Ansonsten könnte der Bildschirm beschädigt werden.
- Hohe Temperaturen und Luftfeuchtigkeit sollten vermieden werden.

! VORSICHT

- Stellen Sie keine entflammaren Substanzen in die Nähe des Produkts und lagern Sie sie nicht in der Nähe.
 - Durch unsachgemäßen Umgang mit den entflammaren Substanzen besteht erhöhte Explosions- oder Brandgefahr.
- Ziehen Sie vor der Reinigung des Gerätes den Netzstecker ab und wischen Sie es vorsichtig mit einem weichen Tuch ab, um Kratzer zu vermeiden. Zur Reinigung kein feuchtes Tuch verwenden und kein Wasser und andere Flüssigkeiten direkt auf das Gerät sprühen. Es besteht die Gefahr von Stromschlägen. (Keine Chemikalien wie Benzin, Verdüner oder Alkohol verwenden)
- Machen Sie von Zeit zu Zeit eine Pause, um Ihre Augen zu schonen.
- Halten Sie das Produkt stets sauber.
- Nehmen Sie zur Entspannung der Muskeln eine bequeme und natürliche Position ein, wenn Sie mit dem Produkt arbeiten.
- Machen Sie regelmäßige Pausen, wenn Sie lange Zeit mit einem Produkt arbeiten.
- Drücken Sie nicht mit der Hand oder scharfen Gegenständen (z. B. einem Nagel, Bleistift oder Füller) fest auf den Bildschirm und machen Sie keine Kratzer darauf.
- Halten Sie den nötigen Abstand vom Produkt ein.
 - Ihr Sehvermögen kann beeinträchtigt werden, wenn Sie sich zu nahe an dem Produkt befinden.
- Stellen Sie die passende Auflösung und die Uhr gemäß dem Benutzerhandbuch ein.
 - Ansonsten kann Ihr Sehvermögen beeinträchtigt werden.
- Verwenden Sie für das Reinigen des Produkts ausschließlich genehmigte Reinigungsmittel. (Benzol, Verdüner oder Alkohol sollte nicht verwendet werden.)
 - Ansonsten kann es zu Verformungen des Produkts kommen.
- Sorgen Sie dafür, dass nichts auf den Monitor tropft oder spritzt, und stellen Sie keine mit Flüssigkeit gefüllten Gegenstände, wie Vasen, Tassen usw. auf das Gerät selbst oder darüber (z. B. auf Regalen über dem Monitor).
- Batterien dürfen keiner extremen Hitze ausgesetzt werden. Etwa durch Sonneneinstrahlung, offenes Feuer oder Heizstrahler, ausgesetzt werden.
- Laden Sie nicht wiederaufladbare Batterien NICHT mit einem Ladegerät auf.
- Wenn Sie Headsets (Ohrhörer) über einen längeren Zeitraum verwenden oder mit einer hohen Lautstärke hören, kann dies Ihr Gehör schädigen.
- Geben Sie zwei bis vier Spritzer Wasser auf ein weiches Tuch, und reinigen Sie die vordere Gehäuseumrandung. Dabei nur in eine Richtung wischen. Bei zu viel Feuchtigkeit können Flecken entstehen.



- Verwenden Sie in der Nähe des Monitors keine Produkte mit Hochspannung. (z. B. elektrische Insektenvernichter)
 - Der Monitor kann beschädigt werden, wenn er einen elektrischen Schlag erhält.

Wandmontage

- Stellen Sie das Gerät niemals allein auf. Wenden Sie sich an einen vom Hersteller empfohlenen Service-Techniker. Es besteht Verletzungsgefahr.

MONTAGE UND VORBEREITUNG

VORSICHT

- Um die Sicherheit und Leistung des Produkts sicherzustellen, verwenden Sie nur Originalteile.
- Durch nachgemachte Produkte verursachte Beschädigungen werden nicht von der Garantie abgedeckt.

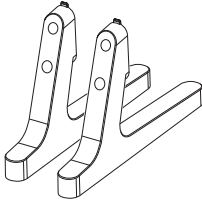
HINWEIS

- Das im Lieferumfang enthaltene Zubehör ist je nach Modell oder Region unterschiedlich.
- Änderungen an den Gerätespezifikationen oder am Inhalt dieses Handbuchs sind im Zuge von Aktualisierungen der Gerätefunktionen vorbehalten.
- SuperSign SW und Benutzerhandbuch
 - Herunterladen von der Website von LG Electronics:
 - Besuchen Sie die Website von LG Electronics (<http://partner.lge.com>), und laden Sie die neuste Software für Ihr Modell herunter.
- Schäden durch die Verwendung des Geräts in übermäßig staubigen Umgebungen werden nicht von der Garantie gedeckt.

Optionales Zubehör

Optionale Zubehörteile zur Produktverbesserung können ohne vorherige Ankündigung geändert und neue Zubehörteile hinzugefügt werden. Die Abbildungen im Handbuch unterscheiden sich möglicherweise von Ihrem Gerät und dem Zubehör.

Standfußsatz



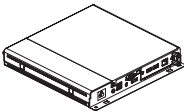
ST-653T



Schrauben

Durchmesser 4,0 mm x Gewindesteigung 0,7 mm
x Länge 12,0 mm

Media Player-Kit



Media Player
MP500/ MP700



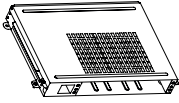
Schrauben

Durchmesser 3,0 mm
x Gewindesteigung 0,5 mm
x Länge 6,0 mm

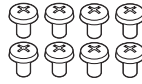


CD (Benutzerhandbuch)/ Karte

OPS-Kit



KT-OPSF

**Schrauben**

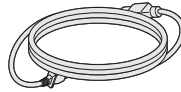
Durchmesser 3,0 mm
x Länge 8,0 mm

**Schrauben**

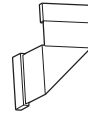
Durchmesser 3,0 mm
x Länge 8,0 mm



Karte (Leitfaden für die
Einrichtung)



Netzkabel



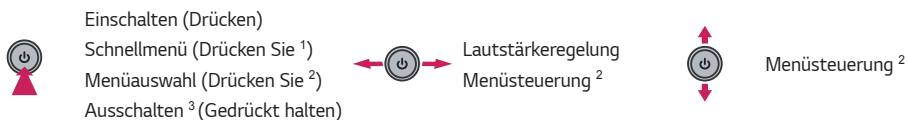
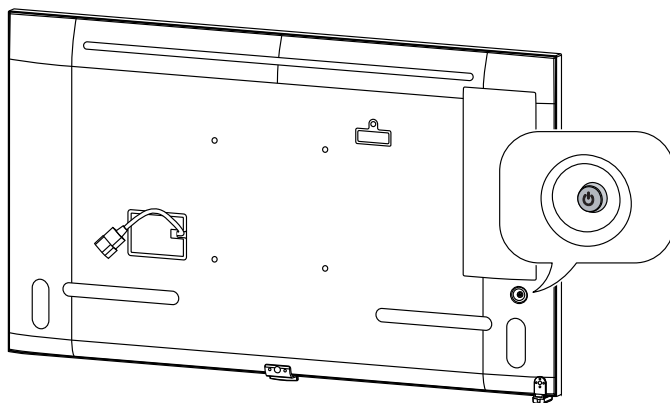
Verbindungskabel


! HINWEIS

- Stecken Sie das Kabel in den Anschluss, bevor Sie den OPS-Kit oder den Media Player anbringen.

Teile und Tasten

Die Abbildung kann je nach Modell abweichen.



- 1 Drücken Sie bei eingeschaltetem Monitor einmal die Taste .
- 2 Sie können diese Funktion über die Menüsteuerung verwenden.
- 3 Alle aktiven Apps werden geschlossen.

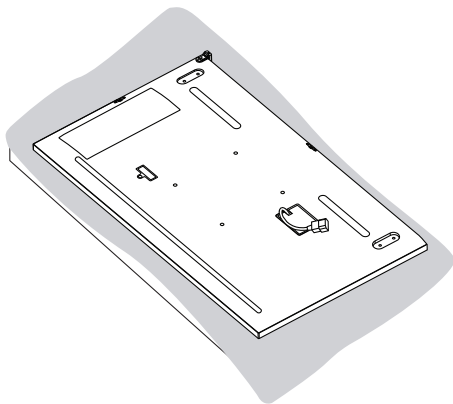
Schnellmenü

- | | | | |
|---|----------------------------|---|------------------------|
|  | Schaltet das Gerät aus. |  | Öffnen der Hauptmenüs. |
|  | Ändert die Eingangsquelle. |  | Schnellmenü schließen. |

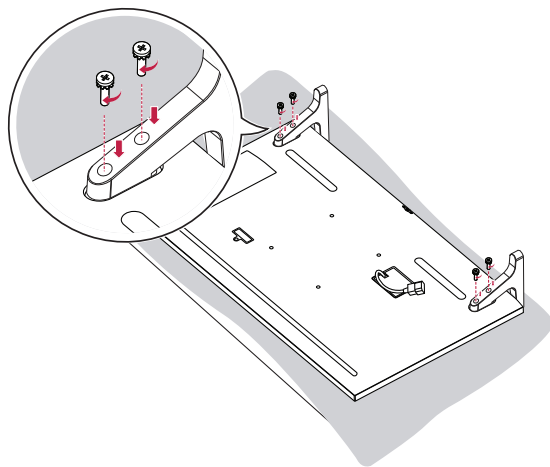
Anschließen des Standfußes

- Nur für bestimmte Modelle.
- Die Abbildung kann je nach Modell abweichen.

1



2

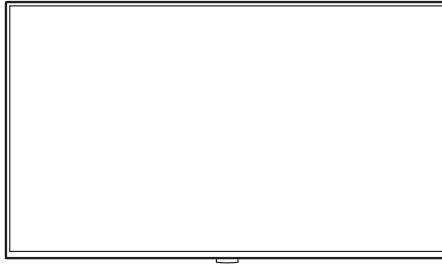


Anschließen des IR-Sensors

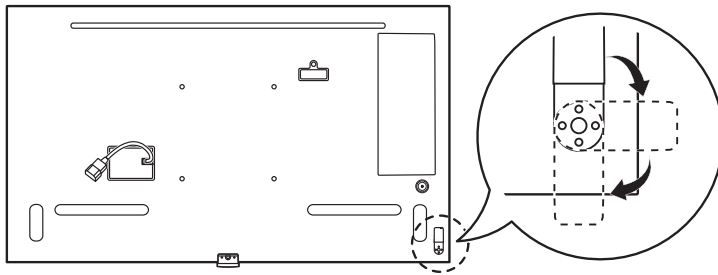
Wenn Sie das Kabel mit dem Produkt verbinden, wird die Funktion für den Empfang der Fernbedienungssignale aktiviert. Der IR- und Lichtsensor ist magnetisch. Drehen Sie den IR-Sensor entsprechend der Bildschirmausrichtung (Hoch-/Querformat).

- Die Abbildung kann je nach Modell abweichen.

Grundlegende Installation

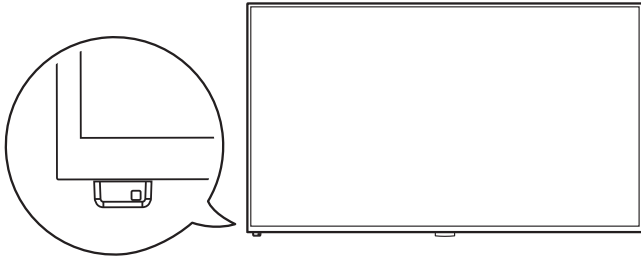


[Vorderseite]

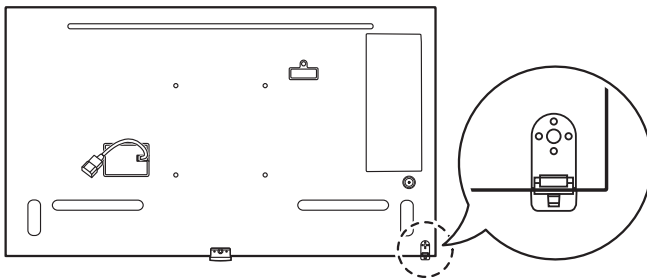


[Rückseite]

Querformat

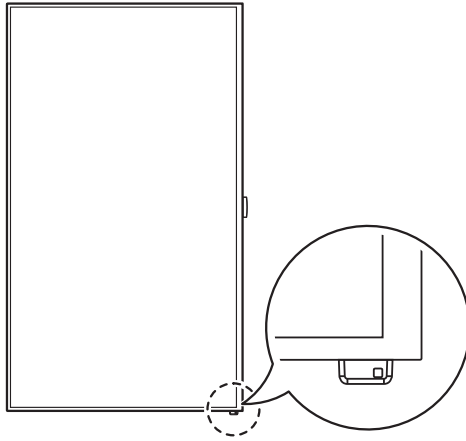


[Vorderseite]

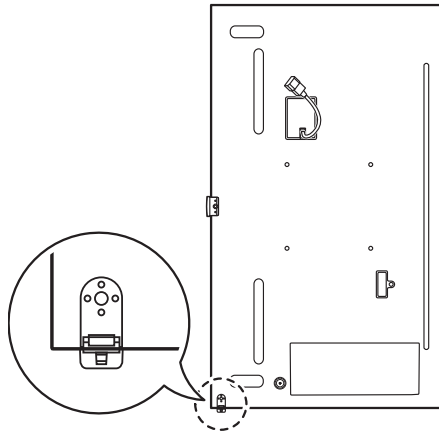


[Rückseite]

Hochformat



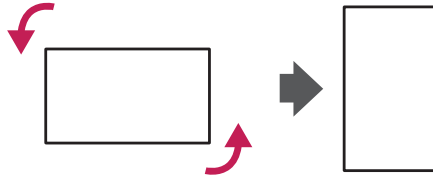
[Vorderseite]



[Rückseite]

Hochformat-Layout

Zur Installation im Hochformat drehen Sie den Monitor von der Vorderseite gesehen 90 Grad gegen den Uhrzeigersinn (wenn Sie dem Bildschirm zugewandt sind).

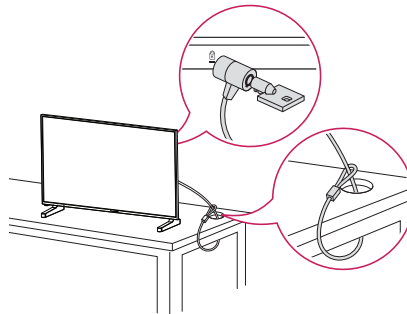


Verwenden des Kensington-Schlusses

(Diese Funktion steht nicht bei allen Modellen zur Verfügung.)

Der Anschluss des Kensington-Sicherheitssystems befindet sich an der Rückseite des Monitors. Weitere Informationen zur Installation und Verwendung des Systems finden Sie im Handbuch, das im Lieferumfang des Kensington-Sicherheitssystems enthalten ist, oder auf der Website unter <http://www.kensington.com>.

Verbinden Sie das Kabel des Kensington-Sicherheitssystems mit dem Monitor und einem Tisch.



! HINWEIS

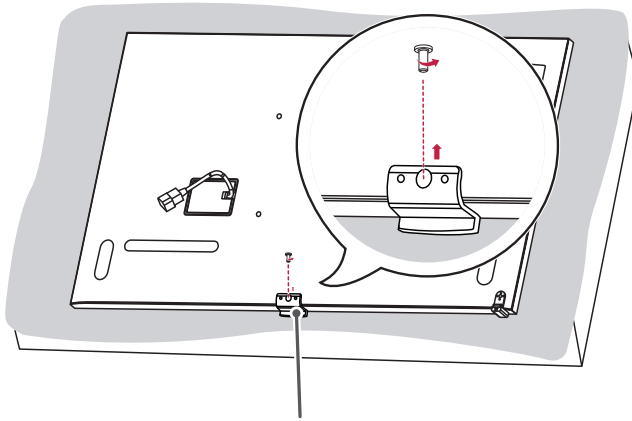
- Das Kensington-Sicherheitssystem ist optional. Zusätzliches Zubehör erhalten Sie bei Ihrem Elektrohändler.
- Die Abbildung stellt ein allgemeines Installationsbeispiel dar und kann von Ihrem Produkt abweichen.

Anbringung und Entfernung der LG-Logohalterung

- Nur für bestimmte Modelle.
- Die Abbildung kann je nach Modell abweichen.

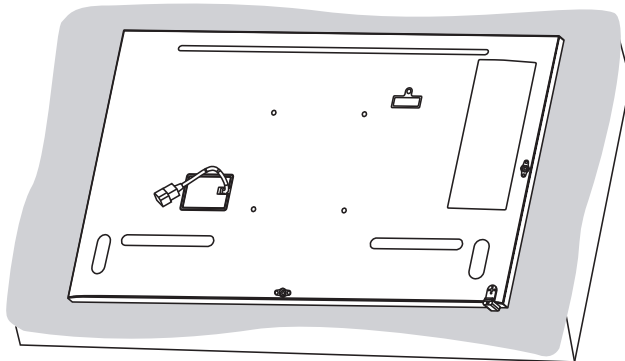
Entfernung der LG-Logohalterung

- 1 Legen Sie ein sauberes Tuch auf den Boden, und stellen Sie den Monitor mit nach unten zeigendem Bildschirm darauf ab. Entfernen Sie mithilfe eines Schraubenziehers die Schraube, mit der die LG-Logohalterung unten an der Rückseite des Monitors befestigt ist.



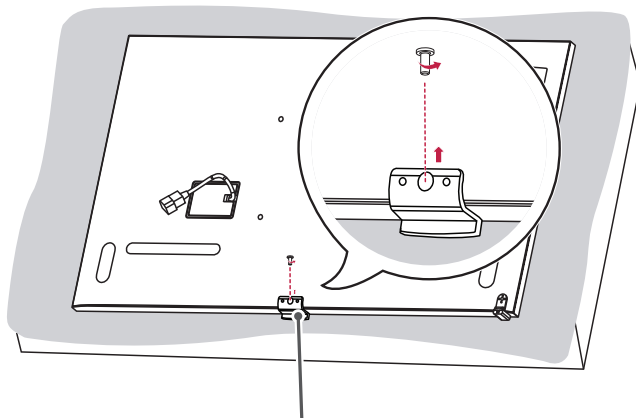
LG-Logohalterung

- 2 Nehmen Sie nach dem Entfernen der Schraube auch die LG-Logohalterung ab. Wiederholen Sie die Schritte in umgekehrter Reihenfolge, wenn Sie die LG-Logohalterung wieder anbringen.



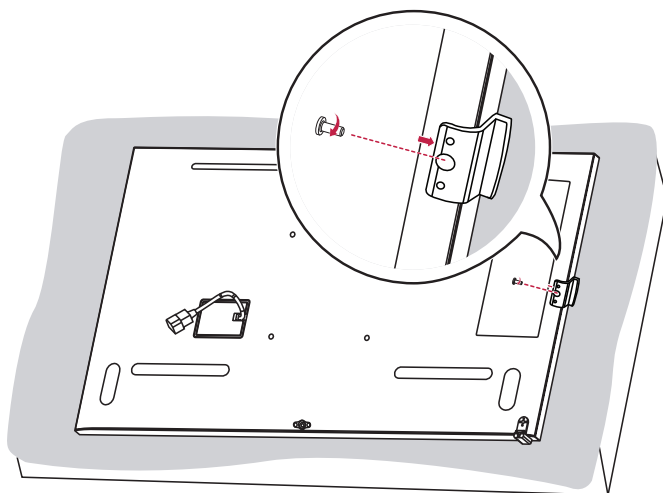
Anbringung der LG-Logohalterung auf der rechten Seite

- 1 Legen Sie ein sauberes Tuch auf den Boden, und stellen Sie den Monitor mit nach unten zeigendem Bildschirm darauf ab. Entfernen Sie mithilfe eines Schraubenziehers die Schraube, mit der die LG-Logohalterung unten an der Rückseite des Monitors befestigt ist.



LG-Logohalterung

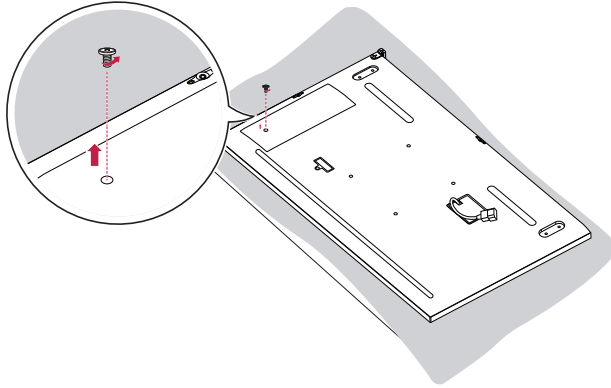
- 2 Nehmen Sie nach dem Entfernen der Schraube auch die LG-Logohalterung ab. Bringen Sie die LG-Logohalterung mit einer Schraube an, und richten Sie sie dabei an dem Loch auf der rechten Seite aus.



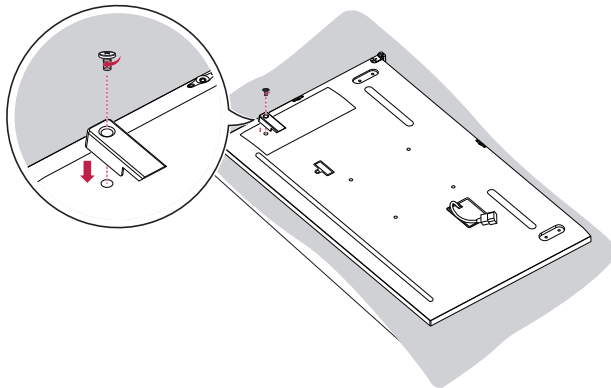
Befestigen der Speicherabdeckung

Montieren Sie die Abdeckung wie dargestellt mit einer Schraube, um einen Diebstahl des USB Speichers zu verhindern.

1

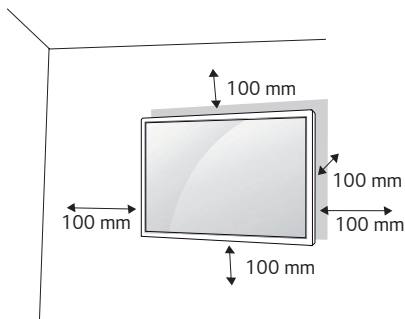


2



Installation an einer Wand

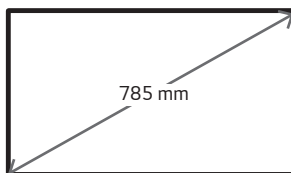
Für eine gute Belüftung ist ein Abstand von 100 mm auf jeder Seite und von der Wand einzuhalten. Detaillierte Installationsanweisungen erhalten Sie von Ihrem lokalen Händler. Zur Installation einer schwenkbaren Wandmontagehalterung beachten Sie die Informationen im Handbuch.



Um den Monitor an der Wand zu montieren, befestigen Sie die Wandhalterung (optionales Teil) an der Rückseite des Monitors.

Befestigen Sie die Wandhalterung sicher an der Wand und am Monitor.

- 1 Verwenden Sie nur Schrauben und Wandmontagehalterungen, die dem VESA-Standard entsprechen.
- 2 Schrauben, die die Standardlänge überschreiten, können Schäden im Innern des Monitors verursachen.
- 3 Durch Schrauben, die nicht dem VESA-Standard entsprechen, kann es zu Beschädigungen am Produkt kommen, und der Monitor könnte herunterfallen. LG Electronics übernimmt keine Haftung für Unfälle, die durch Verwendung nicht standardmäßiger Schrauben verursacht wurden.
- 4 Nutzen Sie die folgende VESA-Norm.
 - 785 mm und darüber
 - * Befestigungsschraube: Durchmesser 6,0 mm x Gewindesteigung 1,0 mm x Länge 12 mm



 **VORSICHT**

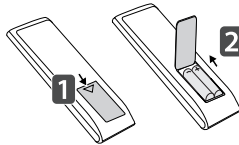
- Trennen Sie das Stromkabel, bevor Sie den Monitor bewegen oder aufbauen, um das Risiko eines elektrischen Stromschlags zu vermeiden.
- Wenn Sie den Monitor an einer Decke oder Wandschräge montieren, kann er herunterfallen und es kann dadurch zu Verletzungen führen. Verwenden Sie eine zugelassene Wandhalterung von LG, und wenden Sie sich an Ihren Händler vor Ort oder an qualifiziertes Fachpersonal, um Unterstützung beim Anbau zu erhalten.
- Ziehen Sie die Schrauben nicht zu fest an, da dies Beschädigungen am Monitor hervorrufen und zum Erlöschen der Garantie führen kann.
- Verwenden Sie nur Schrauben und Wandhalterungen, die der VESA-Norm entsprechen. Jegliche Schäden und Verletzungen, die durch den Missbrauch des Produkts oder ungeeignetes Produktzubehör verursacht wurden, fallen nicht unter die Produktgarantie.

 **HINWEIS**

- Der Wandmontagesatz beinhaltet eine Installationsanleitung und die notwendigen Teile.
- Die Wandhalterung ist optional. Zusätzliches Zubehör erhalten Sie bei Ihrem Elektrohändler.
- Die erforderliche Schraubenlänge hängt von der Wandbefestigung ab. Verwenden Sie unbedingt Schrauben der richtigen Länge.
- Weitere Informationen können Sie den im Lieferumfang der Wandbefestigung enthaltenen Anweisungen entnehmen.
- Sie können das Gerät mit dem Bildschirm nach unten um bis zu 30 Grad kippen. (Bei einer Temperatur von 30 °C und einer Luftfeuchtigkeit von 50 %)

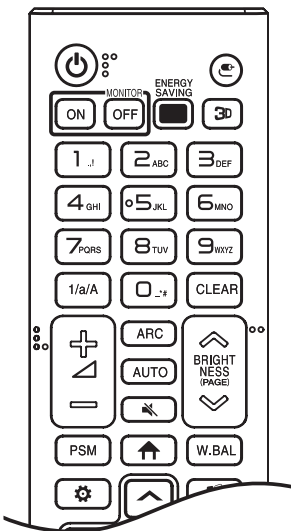
FERNBEDIENUNG

Die Beschreibungen in diesem Handbuch beziehen sich auf die Tasten der Fernbedienung. Lesen Sie dieses Handbuch bitte aufmerksam durch, um den Monitor bestimmungsgemäß verwenden zu können. Um die Batterien einzulegen, öffnen Sie das Batteriefach, legen Sie die Batterien (1,5 V AAA) mit dem ⊕ und dem ⊖ Pol entsprechend der Kennzeichnung im Fach ein, und schließen Sie das Batteriefach. Gehen Sie zum Herausnehmen der Batterien in umgekehrter Reihenfolge vor. Abbildungen können von den eigentlichen Zubehörteilen abweichen.



⚠ VORSICHT

- Verwenden Sie niemals alte zusammen mit neuen Batterien, da dies Schäden an der Fernbedienung hervorrufen kann.
- Richten Sie die Fernbedienung auf den Fernbedienungssensor am Monitor aus.
- Einige der Funktionen der Fernbedienung werden bei bestimmten Modellen möglicherweise nicht unterstützt.
- Die internen und externen Batterien des Produkts sollten keiner starken Hitze wie direktem Sonnenlicht, Brand oder ähnlichem ausgesetzt werden.



⏻ (**EIN/AUS**) Ein- und Ausschalten des Monitors.

MONITOR ON Einschalten des Monitors.

MONITOR OFF Ausschalten des Monitors.

ENERGY SAVING ■ Anpassen der Bildhelligkeit zur Senkung des Stromverbrauchs.

↶ (**EINGANG**) Auswahl des Eingangsmodus.

3D Diese Funktion wird nicht unterstützt.

Zahlen- und Buchstabentasten. Je nach Einstellung werden Zahlen oder Buchstaben eingegeben.

1/a/A Wechsel zwischen Zahlen und Buchstaben.

CLEAR Löschen eingegebener Zahlen oder Buchstaben.

⏶ ⏷ ⏸ (**Lautstärkeregelung**) Regelt die Lautstärke.

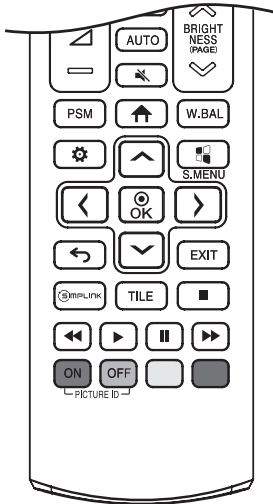
ARC Auswahl des Formats.

AUTO Automatisches Anpassen der Bildposition und Erhöhen der Bildstabilität (nur für RGB-Eingang verfügbar).

🔇 (**STUMM**) Stummschaltung.

BRIGHTNESS Einstellen der Bildschirmhelligkeit.

PAGE Funktion wird bei diesem Modell nicht unterstützt.



PSM Auswahl des „Bildmodus“

↑ (HOME) Aktivieren der Startleiste.

W.BAL Öffnet das Menü für den Weißabgleich.

⚙️ (EINSTELLUNGEN) Öffnet und schließt die Hauptmenüs und speichert Ihre Eingaben.

⌂ S.MENU Diese Funktion wird nicht unterstützt.

⬆️⬇️⬅️➡️ (Navigationstasten) Zur Navigation in Menüs oder Einstellungen.

⌂ Auswahl von Menüs oder Einstellungen und Speichern Ihrer Eingaben.

⬅️ (ZURÜCK) Mit dieser Taste können Sie innerhalb der interaktiven Benutzerfunktion einen Schritt zurückgehen.

EXIT Schließen Sie alle OSD-Aufgaben und -Anwendungen.

Ⓞ SIMPLINK Hiermit können Sie verschiedene Multimedia- Geräte ganz einfach mit der Fernbedienung über das SimpLink-Menü steuern und Multimediainhalte genießen.

TILE Auswahl des „TILE“

PICTURE ID ON/OFF Wenn die Bild-ID-Nummer der Set-ID entspricht, können Sie jeden gewünschten Monitor im Mehrfachbildschirm-Modus steuern.

USB-Menütasten Steuert die Medienwiedergabe.

HERSTELLEN VON VERBINDUNGEN

Sie können verschiedene externe Geräte mit dem Monitor verbinden. Ändern Sie den Eingangsmodus, und wählen Sie das externe Gerät aus, das Sie anschließen möchten. Weitere Informationen zum Anschluss eines externen Geräts entnehmen Sie bitte dem Handbuch des betreffenden Geräts.

Anschluss eines PCs

Ein Teil der Kabel wird nicht mitgeliefert. Dieser Monitor unterstützt die Plug and Play*-Funktion.

* Plug and Play: eine Funktion, mit der ein PC vom Benutzer angeschlossene Geräte ohne Gerätekonfiguration oder Benutzereingriff beim Einschalten erkennen kann.

Anschluss externer Geräte

Ein Teil der Kabel wird nicht mitgeliefert. Verbinden Sie einen HD-Receiver, DVD-Player oder Videorekorder mit dem Monitor, und wählen Sie den entsprechenden Eingangsmodus aus.

Die bestmögliche Bild- und Tonqualität erzielen Sie, wenn Sie externe Geräte mit HDMI-Kabeln an den Monitor anschließen.

HINWEIS

- Die bestmögliche Bildqualität erzielen Sie bei Verwendung des Monitors mit einem HDMI-Anschluss.
- Verwenden Sie abgeschirmte Schnittstellenkabel mit Ferritkern, z. B. DVI-D/HDMI-Kabel, die den technischen Daten des Produkts entsprechen.
- Wenn Sie den Monitor einschalten, wenn dieser kalt ist, kann das Bild flackern. Dies ist normal.
- Es können rote, grüne oder blaue Punkte auf dem Bildschirm erscheinen. Dies ist normal.
- Verwenden Sie ein HochgeschwindigkeitsHDMI[®]/TM-Kabel (kürzer als 3 Meter).
- Verwenden Sie ein zertifiziertes Kabel mit HDMI-Logo. Wenn Sie kein zertifiziertes HDMI-Kabel verwenden, zeigt der Bildschirm eventuell nichts an, oder ein Verbindungsfehler tritt auf.
- Empfohlene Typen von HDMI-Kabeln
 - High-Speed-HDMI[®]/TM-Kabel
 - High-Speed-HDMI[®]/TM-Kabel mit Ethernet
- Wenn Sie im HDMI-Modus keinen Ton hören, prüfen Sie Ihre PC-Einstellungen. Bei einigen PCs müssen Sie die Standardaudioausgabe manuell auf HDMI umstellen.
- Um den HDMI-PC-Modus zu verwenden, müssen Sie für PC/DTV den PC-Modus wählen.
- Im HDMI-PC-Modus können Probleme mit der Kompatibilität auftreten.
- Vergewissern Sie sich, dass das Netzkabel abgezogen ist.
- Wenn Sie eine Spielekonsole mit dem Monitor verbinden, verwenden Sie das mit der Konsole gelieferte Kabel.

VORSICHT

- Schließen Sie das Signaleingangskabel an, und sichern Sie es, indem Sie die Schrauben im Uhrzeigersinn festziehen.
- Drücken Sie nicht über einen längeren Zeitraum mit dem Finger auf den Bildschirm, da dies zu temporären Verzerrungen führen kann.
- Um das Einbrennen von Bildern auf dem Bildschirm zu verhindern, vermeiden Sie die Darstellung von Standbildern über längere Zeiträume. Verwenden Sie nach Möglichkeit einen Bildschirmschoner.
- Das Bild kann durch kabellose Kommunikationsgeräte in der Nähe des Monitors beeinträchtigt werden.

Verwenden der Eingangsliste

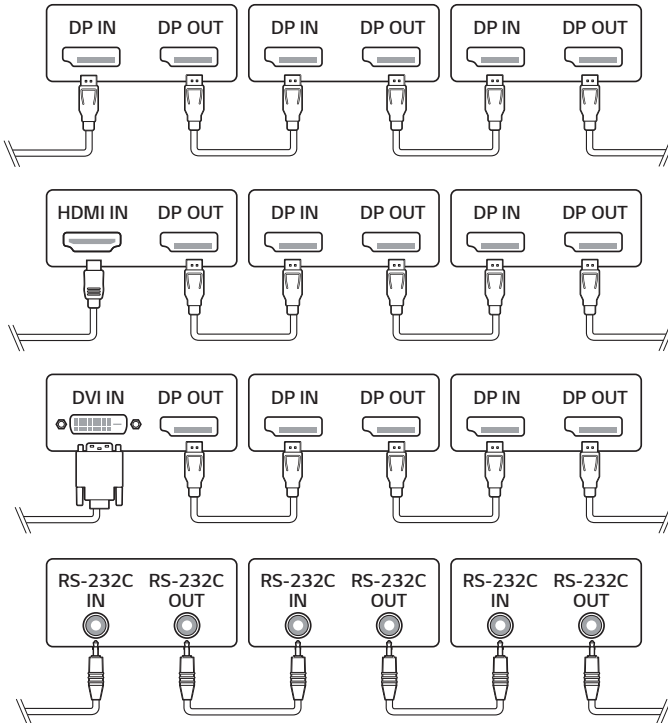
 (HOME) → 

- HDMI 1 → HDMI 2 → HDMI3/OPS/DVI → DISPLAYPORT

Verbinden mehrerer Monitore

Um mehrere miteinander verbundene Produkte zu verwenden, schließen Sie ein Ende des Signaleingangskabels (DP-Kabel) am DP OUT-Anschluss eines Monitors und das andere Ende am DP IN-Anschluss des anderen Monitors an.

* DP-Kabel: Verwenden Sie ein DP-Kabel, das für einen DP 1.1a-(SST-)Standard oder höher zertifiziert ist.



! HINWEIS

- Es können im Allgemeinen bis zu 100 Monitore über den DP OUT-Anschluss (bei empfohlener Auflösung) angeschlossen werden, wenn das Signal stabil ist und eine ausreichende Menge an Kabeln verfügbar ist. (Wenn Sie mehr als 100 Monitore anschließen möchten, wird die Verwendung eines Verteilers empfohlen.)
- Ist das Signalkabel, das das Produkt und Ihren PC verbindet, zu lang, dann verwenden Sie einen Verstärker oder ein Glasfaserkabel.
- Falls Sie die DP Daisy Chain-Monitorfunktion mit anderen Modellen verwenden, kann es zu Problemen mit der Kompatibilität kommen.

PROBLEMBEHEBUNG

Es wird kein Bild angezeigt.

| Problem | Lösung |
|---|--|
| Ist das Netzkabel des Geräts angeschlossen? | <ul style="list-style-type: none"> • Prüfen Sie, ob das Stromkabel korrekt in die Steckdose eingesteckt ist. |
| Wird die Meldung „Ungültiges Format“ angezeigt? | <ul style="list-style-type: none"> • Das Signal des PCs (Grafikkarte) befindet sich außerhalb des vertikalen oder horizontalen Frequenzbereichs des Geräts. Stellen Sie den Frequenzbereich gemäß den technischen Daten in diesem Handbuch ein. |
| Wird die Meldung „Kein Signal“ angezeigt? | <ul style="list-style-type: none"> • Das Signalkabel zwischen PC und Gerät ist nicht angeschlossen. Überprüfen Sie das Signalkabel. • Greifen Sie auf das Eingangsmenü zu, um das Eingangssignal zu überprüfen. |

Wenn das Gerät angeschlossen wird, erscheint die Meldung „Unbekanntes Gerät“.

| Problem | Lösung |
|------------------------------------|---|
| Haben Sie den Treiber installiert? | <ul style="list-style-type: none"> • Prüfen Sie, ob die Plug and Play -Funktion unterstützt wird. Einzelheiten dazu finden Sie in der Bedienungsanleitung der Grafikkarte. |

Es wird kein normales Bild angezeigt.

| Problem | Lösung |
|---|---|
| Ist der Bildschirm falsch positioniert? | <ul style="list-style-type: none"> • Prüfen Sie, ob Auflösung und Frequenz der Grafikkarte vom Produkt unterstützt werden. Wenn die Frequenz nicht im Nutzungsbereich liegt, stellen Sie die empfohlene Auflösung in den Einstellungen für „Anzeige“ in der Systemsteuerung ein. |
| Der Bildschirm wird nicht normal angezeigt. | <ul style="list-style-type: none"> • Das Eingangssignalkabel ist nicht ordnungsgemäß am Signaleingang angeschlossen. Schließen Sie das Signalkabel an der entsprechenden Quelle für das Eingangssignal an. |

Auf dem Gerät wird ein Nachbild angezeigt.

| Problem | Lösung |
|--|--|
| Wenn das Gerät ausgeschaltet wird, erscheint ein Nachbild. | <ul style="list-style-type: none"> • Wenn Sie über längere Zeit ein Standbild anzeigen, können die Pixel schnell beschädigt werden. Verwenden Sie den Bildschirmschoner. • Wenn nach einem sehr kontrastreichen Bild (schwarzweiß oder grau) ein dunkles Bild auf dem Bildschirm angezeigt wird, kann dies zum Einbrennen von Bildern führen. Dies ist bei LCD-Bildschirmprodukten normal. |

Die Audiofunktion funktioniert nicht.

| Problem | Lösung |
|-----------------------|--|
| Kein Ton? | <ul style="list-style-type: none"> • Überprüfen Sie, ob das Audiokabel ordnungsgemäß angeschlossen ist. • Passen Sie die Lautstärke an. • Überprüfen Sie, ob der Ton ordnungsgemäß eingestellt ist. |
| Der Ton ist zu dumpf. | <ul style="list-style-type: none"> • Wählen Sie die geeignete Equalizer-Einstellung aus. |
| Der Ton ist zu leise. | <ul style="list-style-type: none"> • Passen Sie die Lautstärke an. |

Die Bildschirmfarbe ist nicht normal.

| Problem | Lösung |
|--|---|
| Der Bildschirm hat eine zu geringe Farbauflösung (16 Farben). | <ul style="list-style-type: none"> • Legen Sie die Anzahl der Farben auf mehr als 24 Bit (True Color) fest. Wählen Sie unter Windows „Systemsteuerung“ - „Anzeige“ - „Einstellungen“ - „Farbtabelle“ aus. |
| Die Bildschirmfarbe ist nicht stabil, oder das Bild ist einfarbig. | <ul style="list-style-type: none"> • Überprüfen Sie den Verbindungsstatus des Signalkabels. Oder setzen Sie die Grafikkarte des PCs erneut ein. |
| Werden auf dem Bildschirm schwarze Punkte angezeigt? | <ul style="list-style-type: none"> • Auf dem Bildschirm werden u. U. einige Pixel (rot, grün, weiß, blau oder schwarz) angezeigt, was auf die Eigenschaften des LCD-Bildschirms zurückgeführt werden kann. Es handelt sich nicht um eine Fehlfunktion des LCD-Bildschirms. |

Das Gerät funktioniert nicht ordnungsgemäß.

| Problem | Lösung |
|--|---|
| Das Gerät wird plötzlich abgeschaltet. | <ul style="list-style-type: none"> • Ist der Timer eingestellt? • Überprüfen Sie die Steuerungseinstellungen der Stromversorgung. Die Stromversorgung ist unterbrochen. |

! VORSICHT

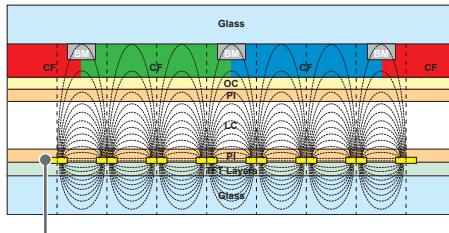
- Ein Einbrennen von Bildern tritt nicht auf, wenn das Bild auf dem Bildschirm sich ständig bewegt. Es kann jedoch zum Einbrennen kommen, wenn man für längere Zeit ein Standbild anzeigt. Daher ist es empfehlenswert, die folgenden Anweisungen zu beachten, um die Wahrscheinlichkeit eines Einbrennens bei Standbildern zu mindern. Es wird empfohlen, die Anzeige auf dem Bildschirm mindestens einmal alle 12 Stunden zu verändern. Wenn dies häufiger gemacht wird, ist ein Einbrennen noch unwahrscheinlicher.

Empfohlene Betriebsbedingungen

- 1 Ändern Sie die Hintergrund- und Zeichenfarbe im gleichen Zeitintervall.

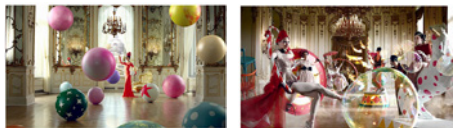


Bei der Änderung von Farben hilft die Verwendung von Komplementärfarben, ein Einbrennen zu verhindern.



ITO oder MoTi Pixel Layer

- 2 Wechseln Sie das Bild immer im selben Zeitintervall.



Stellen Sie vor dem Ändern des Bildes sicher, dass die Zeichen oder Bilder nach dem Ändern des Bildes an der gleichen Stelle verbleiben.

Was versteht man unter Einbrennen des Bildes?

Wenn ein LCD-Bildschirm über einen längeren Zeitraum ein statisches Bild anzeigt, kann dies zu einem Spannungsunterschied zwischen den Elektroden führen, die die Flüssigkristalle steuern. Wenn der Spannungsunterschied zwischen den Elektroden im Laufe der Zeit immer größer wird, haben Flüssigkristalle die Tendenz, in eine Richtung ausgerichtet zu bleiben. Während dieses Prozesses bleibt ein zuvor angezeigtes Bild sichtbar. Dieses Phänomen wird als „Einbrennen“ bezeichnet.

TECHNISCHE DATEN

Die unten aufgeführten Produktspezifikationen können sich aus Gründen der Funktionsverbesserung ohne Vorankündigung ändern.

„~“ steht für Wechselstrom (AC), und „—“ bezieht sich auf Gleichstrom (DC).

| | | |
|----------------------|-------------------------------|---|
| LCD-Bildschirm | Bildschirmtyp | TFT (Thin Film Transistor) LCD-Bildschirm (Liquid Crystal Display) |
| Videosignal | Maximale Auflösung | HDMI1,2/ DisplayPort: 3840 x 2160 mit 60 Hz HDMI3/ OPS: 3840 x 2160 mit 30 Hz DVI-D: 1920 x 1080 mit 60 Hz - Je nach Betriebssystem oder Grafikkarte wird dies möglicherweise nicht unterstützt. |
| | Empfohlene Auflösung | HDMI1,2/ DisplayPort: 3840 x 2160 mit 60 Hz HDMI3/ OPS: 3840 x 2160 mit 30 Hz DVI-D: 1920 x 1080 mit 60 Hz - Je nach Betriebssystem oder Grafikkarte wird dies möglicherweise nicht unterstützt. |
| | Horizontale Frequenz | DVI-D/ HDMI3/ DisplayPort/ OPS(PC): 30 kHz bis 83 kHz HDMI1,2/ DisplayPort(PC): 30 kHz bis 136 kHz |
| | Vertikale Frequenz | DVI-D(PC): 56 Hz bis 60 Hz HDMI1,2,3/ DisplayPort/ OPS(PC): 58 Hz bis 62 Hz |
| | Synchronisierung | Separat Sync., Digital |
| Eingänge/Ausgänge | | HDMI IN 1, HDMI IN 2, HDMI IN 3, DP IN/OUT, DVI-D IN, RS-232C IN/OUT, LAN, IR & LIGHT SENSOR, USB 2.0 IN, AUDIO IN/OUT, OPS |
| Integrierter Akku | | Verwendet |
| Umgebungsbedingungen | Temperatur im Betrieb | 0 °C bis 40 °C |
| | Luftfeuchtigkeit im Betrieb | 10 % bis 80 % |
| | Temperatur bei Lagerung | -20 °C bis 60 °C |
| | Luftfeuchtigkeit bei Lagerung | 5 % bis 85 % |
| Audio | Eingangsempfindlichkeit | 0,7 Veff |

43UH5F

| | | |
|---|--------------------|--|
| LCD-Bildschirm | Pixelpitch | 0,2451 mm (H) x 0,2451 mm (V) |
| Strom | Nennleistung | AC 100-240 V ~ 50/60 Hz 1,2 A |
| | Stromverbrauch | Eingeschaltet: 75 W (Typ.) Ruhemodus: ≤ 0,5 W Standby-Modus: ≤ 0,5 W |
| Abmessungen (Breite x Höhe x Tiefe) / Gewicht | Monitor | 962,5 mm x 568,0 mm x 39,9 mm / 11,2 kg |
| | Monitor + Standfuß | 962,5 mm x 613,1 mm x 290,0 mm / 11,8 kg |

49UH5F

| | | |
|---|--------------------|--|
| LCD-Bildschirm | Pixelpitch | 0,27963 mm (H) x 0,27963 mm (V) |
| Strom | Nennleistung | AC 100-240 V ~ 50/60 Hz 1,6 A |
| | Stromverbrauch | Eingeschaltet: 95 W (Typ.) Ruhemodus: ≤ 0,5 W Standby-Modus: ≤ 0,5 W |
| Abmessungen (Breite x Höhe x Tiefe) / Gewicht | Monitor | 1.098,6 mm x 644,5 mm x 39,9 mm / 15,4 kg |
| | Monitor + Standfuß | 1.098,6 mm x 694,3 mm x 290,0 mm / 16,0 kg |

55UH5F

| | | |
|---|--------------------|---|
| LCD-Bildschirm | Pixelpitch | 0,315 mm (H) x 0,315 mm (V) |
| Strom | Nennleistung | AC 100-240 V ~ 50/60 Hz 1,7 A |
| | Stromverbrauch | Eingeschaltet: 105 W (Typ.) Ruhemodus: ≤ 0,5 W Standby-Modus: ≤ 0,5 W |
| Abmessungen (Breite x Höhe x Tiefe) / Gewicht | Monitor | 1.234,4 mm x 720,9 mm x 39,9 mm / 19,0 kg |
| | Monitor + Standfuß | 1.234,4 mm x 770,7 mm x 290,0 mm / 19,6 kg |

65UH5F

| | | |
|---|--------------------|---|
| LCD-Bildschirm | Pixelpitch | 0,372 mm (H) x 0,372 mm (V) |
| Strom | Nennleistung | AC 100-240 V ~ 50/60 Hz 1,9 A |
| | Stromverbrauch | Eingeschaltet: 120 W (Typ.) Ruhemodus: ≤ 0,5 W Standby-Modus: ≤ 0,5 W |
| Abmessungen (Breite x Höhe x Tiefe) / Gewicht | Monitor | 1.453,3 mm x 844,0 mm x 39,9 mm / 28,2 kg |
| | Monitor + Standfuß | 1.453,3 mm x 893,1 mm x 290,0 mm / 28,8 kg |

49UH7F

| | | |
|---|--------------------|---|
| LCD-Bildschirm | Pixelpitch | 0,27963 mm (H) x 0,27963 mm (V) |
| Strom | Nennleistung | AC 100-240 V - 50/60 Hz 1,6 A |
| | Stromverbrauch | Eingeschaltet: 100 W (Typ.) Ruhemodus: ≤ 0,5 W Standby-Modus: ≤ 0,5 W |
| Abmessungen (Breite x Höhe x Tiefe) / Gewicht | Monitor | 1.098,6 mm x 644,5 mm x 39,9 mm / 15,4 kg |
| | Monitor + Standfuß | 1.098,6 mm x 694,3 mm x 290,0 mm / 16,0 kg |

55UH7F

| | | |
|---|--------------------|---|
| LCD-Bildschirm | Pixelpitch | 0,315 mm (H) x 0,315 mm (V) |
| Strom | Nennleistung | AC 100-240 V - 50/60 Hz 1,7 A |
| | Stromverbrauch | Eingeschaltet: 110 W (Typ.) Ruhemodus: ≤ 0,5 W Standby-Modus: ≤ 0,5 W |
| Abmessungen (Breite x Höhe x Tiefe) / Gewicht | Monitor | 1.234,4 mm x 720,9 mm x 39,9 mm / 19,0 kg |
| | Monitor + Standfuß | 1.234,4 mm x 770,7 mm x 290,0 mm / 19,6 kg |

65UH7F

| | | |
|---|--------------------|---|
| LCD-Bildschirm | Pixelpitch | 0,372 mm (H) x 0,372 mm (V) |
| Strom | Nennleistung | AC 100-240 V - 50/60 Hz 1,9 A |
| | Stromverbrauch | Eingeschaltet: 130 W (Typ.) Ruhemodus: ≤ 0,5 W Standby-Modus: ≤ 0,5 W |
| Abmessungen (Breite x Höhe x Tiefe) / Gewicht | Monitor | 1.453,3 mm x 844,0 mm x 39,9 mm / 28,2 kg |
| | Monitor + Standfuß | 1.453,3 mm x 893,1 mm x 290,0 mm / 28,8 kg |

43UM3F / 43UM3DF

| | | |
|---|--------------------|--|
| LCD-Bildschirm | Pixelpitch | 0,2451 mm (H) x 0,2451 mm (V) |
| Strom | Nennleistung | AC 100-240 V ~ 50/60 Hz 1,2 A |
| | Stromverbrauch | Eingeschaltet: 70 W (Typ.) Ruhemodus: ≤ 0,5 W Standby-Modus: ≤ 0,5 W |
| Abmessungen (Breite x Höhe x Tiefe) / Gewicht | Monitor | 962,5 mm x 568,0 mm x 39,9 mm / 11,2 kg |
| | Monitor + Standfuß | 962,5 mm x 613,1 mm x 290,0 mm / 11,8 kg |

49UM3F / 49UM3DF

| | | |
|---|--------------------|--|
| LCD-Bildschirm | Pixelpitch | 0,27963 mm (H) x 0,27963 mm (V) |
| Strom | Nennleistung | AC 100-240 V ~ 50/60 Hz 1,6 A |
| | Stromverbrauch | Eingeschaltet: 85 W (Typ.) Ruhemodus: ≤ 0,5 W Standby-Modus: ≤ 0,5 W |
| Abmessungen (Breite x Höhe x Tiefe) / Gewicht | Monitor | 1.098,6 mm x 644,5 mm x 39,9 mm / 15,4 kg |
| | Monitor + Standfuß | 1.098,6 mm x 694,3 mm x 290,0 mm / 16,0 kg |

55UM3F / 55UM3DF

| | | |
|---|--------------------|--|
| LCD-Bildschirm | Pixelpitch | 0,315 mm (H) x 0,315 mm (V) |
| Strom | Nennleistung | AC 100-240 V ~ 50/60 Hz 1,7 A |
| | Stromverbrauch | Eingeschaltet: 95 W (Typ.) Ruhemodus: ≤ 0,5 W Standby-Modus: ≤ 0,5 W |
| Abmessungen (Breite x Höhe x Tiefe) / Gewicht | Monitor | 1.234,4 mm x 720,9 mm x 39,9 mm / 19,0 kg |
| | Monitor + Standfuß | 1.234,4 mm x 770,7 mm x 290,0 mm / 19,6 kg |

65UM3F / 65UM3DF

| | | |
|---|--------------------|---|
| LCD-Bildschirm | Pixelpitch | 0,372 mm (H) x 0,372 mm (V) |
| Strom | Nennleistung | AC 100-240 V ~ 50/60 Hz 1,9 A |
| | Stromverbrauch | Eingeschaltet: 110 W (Typ.) Ruhemodus: ≤ 0,5 W Standby-Modus: ≤ 0,5 W |
| Abmessungen (Breite x Höhe x Tiefe) / Gewicht | Monitor | 1.453,3 mm x 844,0 mm x 39,9 mm / 28,2 kg |
| | Monitor + Standfuß | 1.453,3 mm x 893,1 mm x 290,0 mm / 28,8 kg |

Wireless-Module (LGSBWAC72) Technische Daten**WLAN (IEEE 802.11a/b/g/n/ac)**

| Frequenzbereich (MHz) | Ausgangsleistung (max.) (dBm) |
|---|--------------------------------------|
| 2.400 bis 2.483,5 | 14 |
| 5.150 bis 5.725 | 16,5 |
| 5.725 bis 5.850 MHz (Für Nicht-EU-Länder) | 11,5 |

Bluetooth

| Frequenzbereich (MHz) | Ausgangsleistung (max.) (dBm) |
|------------------------------|--------------------------------------|
| 2.400 bis 2.483,5 | 8,5 |

- Da Frequenzkanäle sich je nach Land unterscheiden können, kann der Benutzer die Betriebsfrequenz nicht ändern oder anpassen. Dieses Gerät ist entsprechend der regionalen Frequenztabelle eingestellt.
- Dieses Gerät sollte zum Schutz des Benutzers mit einem Mindestabstand von 20 cm zwischen Gerät und Körper installiert und verwendet werden.
- La norme «IEEE 802.11 ac» n'est pas disponible dans tous les pays.

HDMI/ DVI-D/ DisplayPort/ OPS (PC)-Unterstützungsmodus

| Auflösung | Horizontale Frequenz (kHz) | Vertikale Frequenz (Hz) | Anmerkungen |
|-------------|----------------------------|-------------------------|-----------------------------|
| 800 x 600 | 37,879 | 60,317 | |
| 1024 x 768 | 48,363 | 60 | |
| 1280 x 720 | 44,772 | 59,855 | |
| 1280 x 1024 | 63,981 | 60,02 | |
| 1680 x 1050 | 65,29 | 59,954 | |
| 1920 x 1080 | 67,5 | 60 | |
| 3840 x 2160 | 67,5 | 30 | HDMI1/2/3, DisplayPort, OPS |
| 3840 x 2160 | 135 | 60 | HDMI1/2, DisplayPort |

HDMI/ DisplayPort/ OPS (DTV)-Unterstützungsmodus

| Auflösung | Horizontale Frequenz (kHz) | Vertikale Frequenz (Hz) | Anmerkungen |
|-----------|----------------------------|-------------------------|-----------------------------|
| 480/60p | 31,5 | 60 | |
| 576/50p | 31,25 | 50 | |
| 720/50p | 37,5 | 50 | |
| 720/60p | 45 | 60 | |
| 1080/50i | 28,1 | 50 | |
| 1080/60i | 33,75 | 60 | |
| 1080/50p | 56,25 | 50 | |
| 1080/60p | 67,432 | 59,94 | |
| 1080/60p | 67,5 | 60 | |
| 2160/30p | 67,5 | 30 | HDMI1/2/3, DisplayPort, OPS |
| 2160/50p | 112,5 | 50 | HDMI1/2, DisplayPort |
| 2160/60p | 135 | 60 | HDMI1/2, DisplayPort |

! HINWEIS

- Horizontale Frequenz: Das horizontale Intervall ist die für die Anzeige einer horizontalen Zeile benötigte Zeit. Wenn die Zahl 1 durch das horizontale Intervall geteilt wird, kann die Anzahl der horizontal angezeigten Zeilen pro Sekunde als horizontale Frequenz bezeichnet werden. Die Einheit lautet kHz.
- Vertikale Frequenz: Die Anzeige funktioniert, indem das Bild wie eine fluoreszierende Lichtquelle Dutzende Male pro Sekunde wechselt. Die vertikale Frequenz oder Aktualisierungsrate entspricht der Zahl der Bildanzeigen pro Sekunde. Die Einheit lautet Hz.

LIZENZ

Die unterstützten Lizenzen sind von Modell zu Modell verschieden. Weitere Informationen zur Lizenz erhalten Sie unter www.lg.com.



Die Begriffe HDMI, HDMI High-Definition Multimedia Interface, HDMI-Aufmachung (HDMI Trade Dress) und die HDMI-Logos sind Marken oder eingetragene Marken von HDMI Licensing Administrator, Inc.

In Lizenz von Dolby Laboratories gefertigt. Dolby, Dolby Vision, Dolby Vision IQ, Dolby Audio, Dolby Atmos und das Doppel-D-Symbol sind Warenzeichen von Dolby Laboratories Licensing Corporation.

Informationen zu DTS-Patenten finden Sie unter <http://patents.dts.com>. Hergestellt unter Lizenz von DTS Licensing Limited. DTS, das Symbol sowie DTS und das Symbol zusammen, DTS 2.0 Channel, DTS 2.0+Digital Out, DTS-HD und DTS Virtual:X sind eingetragene Marken oder Marken von DTS, Inc. in den Vereinigten Staaten und/oder anderen Ländern. © DTS, Inc. Alle Rechte vorbehalten.





This product qualifies for ENERGY STAR®.

Changing the factory default configuration and settings or enabling certain optional features and functionalities may increase energy consumption beyond the limits required for ENERGY STAR® certification.

Refer to ENERGYSTAR.gov for more information on the ENERGY STAR® program.

Das Modell und die Seriennummer des Geräts befinden sich auf der Rückseite und auf einer Seite des Geräts. Bitte notieren Sie diese Nummern für den Fall eines Garantieanspruchs.

MODELL _____

SERIENNUMMER _____

Vorübergehende Geräuscentwicklungen beim EIN- oder AUS-Schalten dieses Geräts sind normal.