



Balayez le code QR pour consulter le manuel.



# MANUEL D'UTILISATION

# CUISINIÈRE INDUCTION

# ÉLECTRIQUE

---

Veillez lire attentivement le présent manuel de l'utilisateur avant de faire fonctionner l'appareil et conservez-le à portée de la main pour le consulter en tout temps.

**FRANÇAIS**

LSIS6338\*E



MFL68920579  
Rev.07\_012326



[www.lg.com](http://www.lg.com)

Copyright © 2024-2026 LG Electronics. Tous droits réservés

# TABLE DES MATIÈRES

## 4 CONSIGNES DE SÉCURITÉ IMPORTANTES

---

### 4 LISEZ TOUTES LES CONSIGNES AVANT L'UTILISATION

- 4 Messages de sécurité
- 4 Dispositif antibasculement

### 5 AVERTISSEMENTS

- 5 Installation
- 5 Fonctionnement
- 6 Entretien
- 7 Risque d'incendie et matériaux inflammables

### 7 ATTENTION

- 7 Fonctionnement
- 8 Entretien

## 9 APERÇU DU PRODUIT

---

### 9 Caractéristiques du produit

- 9 Extérieur et intérieur
- 9 Caractéristiques du produit
- 10 Accessoires

## 11 INSTALLATION

---

### 11 Avant l'installation

- 11 Aperçu de l'installation
- 11 Outils nécessaires
- 12 Pièces
- 12 Déballage et déplacement de la cuisinière

### 14 Choix de l'emplacement adéquat

- 14 Dimensions et dégagements
- 16 Électricité
- 16 Exigences pour les connexions électriques
- 16 Plancher
- 16 Température ambiante

### 16 Nivellement

- 16 Mise à niveau de la cuisinière

### 17 Remplissage arrière en option

- 17 Installation de l'élément de remplissage arrière

### 17 Dispositif antibasculement

- 17 Installation du dispositif antibasculement

### 18 Effectuez un test de fonctionnement

- 18 Vérification de la cuisinière avant son utilisation

### 19 Démontage/assemblage de la poignée de la porte du four

- 19 Avant de retirer/remonter la poignée de la porte du four
- 19 Démontage de la poignée de la porte du four
- 19 Assemblage de la poignée de la porte du four

### 20 Démontage/assemblage du bouton et des bagues du bouton

- 20 Avant de retirer/remonter le bouton et les anneaux du bouton
- 20 Retrait des bagues de bouton
- 20 Assemblage des anneaux des boutons

## 22 FONCTIONNEMENT

---

### 22 Tableau de commande

- 22 Caractéristiques du panneau de commande
- 24 Fonctions du bouton
- 24 Éclairage des boutons

### 25 Modification des réglages du four

- 25 Horloge
- 25 Lampe du four
- 25 Mise en marche et arrêt de la minuterie
- 26 Wi-Fi
- 26 Réglages (mode d'affichage de l'heure, conversion automatique de la convection, Calibrage de la température du four, voyant d'alarme de préchauffage, volume du signal sonore, degrés Fahrenheit ou Celsius, volume d'alerte de la surface de cuisson activée, activation/désactivation du Wi-Fi)
- 28 Verrouillage des commandes
- 28 Heure de mise en marche (cuisson minutée différée)
- 29 Temps de cuisson (cuisson minutée)
- 31 Valeurs de réglage minimales et maximales par défaut

### 32 Surface de cuisson

- 32 Précautions à prendre lors de l'utilisation de la surface de cuisson
- 33 Zones de cuisson

- 34 Avantages de la cuisson à induction
- 34 Accessoires de cuisson à induction
- 35 Placement des accessoires de cuisson
- 35 Détection des casseroles
- 36 Taille minimale et maximale des casseroles
- 36 Indicateur de compatibilité des ustensiles de cuisine
- 37 Mise en conserve
- 38 Utilisation des éléments de cuisson
- 38 Paramètres recommandés pour surface de cuisson
- 39 Gestion de l'alimentation
- 39 Allumer la zone de réchaud

## 40 Four

- 40 Avant d'utiliser le four
- 40 Événement du four
- 40 Utilisation des grilles du four
- 41 InstaView
- 41 Cuisson
- 42 Mode de convection
- 43 Sonde thermique
- 44 Guide de cuisson et de rôtissage recommandés
- 45 Gril
- 46 Guide sur la cuisson au gril recommandée
- 48 Levage du pain
- 49 Warm (garder au chaud)
- 49 Fonction de réchaud
- 50 Air Fry (Friture à l'air)
- 52 Guide sur la friture à l'air
- 53 Cuisson à air sous vide
- 54 Guide du mode de cuisson à air sous vide
- 54 Plats surgelés
- 55 Remote Start (Démarrage à distance)
- 55 Utilisation du mode Sabbat

## 56 FONCTIONS INTELLIGENTES

---

### 56 Application LG ThinQ

- 56 Caractéristiques de l'application LG ThinQ
- 56 Installation de l'application LG ThinQ et connexion d'un appareil LG
- 57 Fonctionnalité LG UP
- 57 Caractéristiques de l'équipement radio
- 57 Avis d'Industrie Canada

- 58 Renseignements sur l'avis de logiciel libre

### 58 Fonctionnalité Smart Diagnosis<sup>MC</sup>

- 58 Utilisation de l'application LG ThinQ pour diagnostiquer les problèmes
- 58 Utilisation de la fonctionnalité de diagnostic sonore pour diagnostiquer les problèmes

## 60 ENTRETIEN

---

### 60 Nettoyage

- 60 Intérieur
- 60 Extérieur
- 62 Surface de cuisson
- 65 Fonction EasyClean (Nettoyage facile)
- 68 Autonettoyage
- 70 Retrait et assemblage des portes amovibles du four
- 72 Retrait et assemblage des tiroirs
- 72 Retrait et assemblage de la garniture d'événement

### 73 Entretien périodique

- 73 Remplacement de la lampe du four

## 74 DÉPANNAGE

---

### 74 FAQ

- 74 Foire aux questions

### 77 Avant d'appeler le réparateur

- 77 Cuisson
- 79 Pièces et caractéristiques
- 82 Bruits
- 82 Wi-Fi

## 84 GARANTIE LIMITÉE

---

### 84 CANADA

- 84 CONDITIONS
- 85 LA PRÉSENTE GARANTIE LIMITÉE NE COUVRE PAS CE QUI SUIT :
- 88 PROCÉDURE DE RÈGLEMENT DES DIFFÉRENDS :

# CONSIGNES DE SÉCURITÉ IMPORTANTES

## LISEZ TOUTES LES CONSIGNES AVANT L'UTILISATION

Téléchargez ce manuel du propriétaire à l'adresse <http://www.lg.com>.

### Messages de sécurité

**Il est très important d'assurer votre sécurité et celle des autres.**

Nous fournissons de nombreux conseils de sécurité importants dans ce manuel et sur votre appareil. Lisez toujours l'ensemble des messages de sécurité et respectez-les.



Ceci est le symbole d'alerte de sécurité.

Ce symbole vous alerte de dangers potentiels qui peuvent causer la mort ou des blessures. Tous les messages de sécurité seront précédés du symbole d'alerte de sécurité et du terme AVERTISSEMENT ou ATTENTION.

Ces mots signifient :



#### **AVERTISSEMENT**

Vous pouvez être tué ou grièvement blessé si vous ne suivez pas les consignes.



#### **ATTENTION**

Vous pourriez vous blesser ou endommager le produit si vous ne suivez pas les consignes.

Tous les messages de sécurité vous indiqueront quel est le danger potentiel, comment réduire les risques de blessures et ce qui peut se produire en cas de non-respect des consignes.

### Dispositif antibasculement

Pour réduire le risque de basculement, l'appareil doit être fixé par un dispositif antibasculement installé adéquatement. Pour vérifier si le dispositif est installé adéquatement, assurez-vous que le dispositif antibasculement est enclenché, ou agrippez le bord supérieur arrière du dossier de la cuisinière et inclinez-la prudemment vers l'avant. Consultez la section « Installation » pour plus de directives.

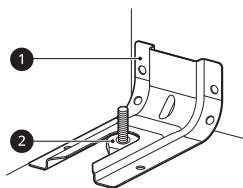
#### **AVERTISSEMENT**

- Une personne, enfant ou adulte, peut faire basculer la cuisinière et subir des blessures mortelles.



- Installer le dispositif antibasculement sur la structure ou sur la cuisinière (ou sur les deux). Vérifier si le dispositif antibasculement est installé et engagé convenablement en suivant le guide du gabarit de l'équerre antibasculement.
- Engager la cuisinière dans le dispositif antibasculement en suivant le guide du gabarit de l'équerre antibasculement. S'assurer que le dispositif antibasculement est engagé de nouveau après un déplacement de la cuisinière en suivant le guide du gabarit de l'équerre antibasculement.
- Engager de nouveau le dispositif antibasculement si la cuisinière est déplacée. Ne pas utiliser la cuisinière lorsque le dispositif antibasculement n'est pas installé et engagé.
- Voir les directives d'installation pour obtenir de plus amples renseignements.
- Toute omission de le faire expose les enfants et les adultes à un risque de décès ou de brûlures graves.
- Ne placez pas de gros objets lourds, comme des dindes entières, sur la porte ouverte du four. La cuisinière pourrait basculer vers l'avant et causer des blessures.

- Ne montez pas sur la porte du four et ne vous y asseyez pas. La cuisinière pourrait basculer et entraîner des blessures liées au déversement de liquides chauds, à la chute d'aliments chauds ou au basculement de la cuisinière elle-même.
- N'enlevez jamais les pieds du four. La cuisinière ne sera plus fixée au support antibasculement si vous enlevez les pieds.



- ① Support antibasculement
- ② Pied de nivellement

## AVERTISSEMENTS

### ⚠ AVERTISSEMENT

- Pour réduire les risques d'explosion, d'incendie, de mort, de décharge électrique, de blessures ou de brûlure lors de l'utilisation de ce produit, prenez les précautions élémentaires, y compris les suivantes :

### Installation

- Ne couvrez pas les parois du four, les grilles, le fond ou toute autre partie du four avec du papier d'aluminium ou tout autre matériau. Cela modifiera la distribution de chaleur, produira de mauvais résultats de cuisson et causera des dommages permanents à l'intérieur du four. (Le papier d'aluminium fondra dans le four.)
- Pour éliminer les risques de brûlure ou d'incendie lorsque vous vous penchez au-dessus des surfaces chaudes de l'unité, évitez de placer une armoire au-dessus de l'unité. Si une armoire doit y être installé, réduisez les risques en installant une hotte horizontale qui dépassera d'au moins 5 po le bas de l'armoire.
- N'utilisez pas de papier d'aluminium ou tout autre matériau pour couvrir le fond du four. Une mauvaise installation de ces revêtements peut provoquer une décharge électrique ou un incendie.
- Assurez-vous que votre cuisinière est correctement installée et mise à la terre par un installateur qualifié, conformément aux instructions d'installation. Tous les travaux de réparation ou d'entretien doivent être réalisés exclusivement par des installateurs de cuisinières ou des techniciens qualifiés.

### Fonctionnement

- Ne laissez pas les enfants seuls ou sans supervision près de l'appareil lorsqu'il est en marche ou encore chaud. Les enfants ne doivent jamais s'asseoir ou se tenir debout sur une partie quelconque de l'appareil, car ils pourraient se blesser ou se brûler.
- Les enfants ne doivent pas jouer avec les commandes ou d'autres parties de l'appareil.
- NE TOUCHEZ PAS LES ÉLÉMENTS CHAUFFANTS NI LES SURFACES INTÉRIEURES DU FOUR. Même lorsqu'ils ne sont pas rouges, les éléments chauffants peuvent être chauds. Les surfaces intérieures d'un four peuvent devenir suffisamment chaudes pour causer des brûlures. Pendant et après l'utilisation, ne touchez pas les éléments chauffants ou les surfaces intérieures du four et ne laissez pas de vêtements ou autres matériaux inflammables entrer en contact avec ceux-ci avant qu'ils n'aient eu le temps de refroidir. D'autres surfaces, comme les ouvertures de ventilation du four et les surfaces à proximité, les portes du four et les vitres du four, peuvent également devenir chaudes et causer des brûlures.
- Les éléments de surface peuvent être chauds même s'ils sont de couleur foncée. Les zones à proximité des éléments de surface pourraient devenir suffisamment chaudes pour causer des brûlures. Pendant et après l'utilisation, NE PAS TOUCHER LES ÉLÉMENTS CHAUFFANTS OU LES ZONES PRÈS DES SURFACES et ne pas laisser les vêtements ou d'autres matières inflammables entrer en contact avec ceux-ci avant

## 6 CONSIGNES DE SÉCURITÉ IMPORTANTES

---

qu'ils n'aient eu le temps de refroidir. Ceci inclut la surface de cuisson et la zone au-dessus de la porte du four.

- Faites attention lorsque vous ouvrez la porte du four. L'air chaud et la vapeur qui s'échappent peuvent causer des brûlures aux mains, au visage et aux yeux. Avant de mettre des plats au four ou de les enlever, laissez l'air chaud ou la vapeur s'en échapper.
- N'utilisez pas de pellicule plastique pour couvrir les plats. Utilisez uniquement du papier d'aluminium ou des couvercles allant au four.
- N'essayez jamais de faire sécher un animal de compagnie dans le four.
- N'utilisez jamais votre appareil pour réchauffer la cuisine.
- Utilisez toujours des poignées ou des gants de cuisine pour enlever les plats du four ou de l'élément de surface. Les accessoires de cuisson seront chauds. N'utilisez que des poignées sèches. La vapeur dégagée par des poignées humides ou mouillées sur des surfaces chaudes peut causer des brûlures. Ne laissez pas les poignées toucher les éléments chauffants lorsque ceux-ci sont chauds. N'utilisez pas de serviette ou d'autre linge épais pour enlever les plats.
- Ne faites pas chauffer de récipients alimentaires scellés. La pression dans les récipients peut les faire éclater et vous blesser.
- Assurez-vous qu'il n'y a pas de matériaux d'emballage sur l'appareil avant de le mettre en marche. Gardez les pellicules plastiques, les vêtements, le papier et les autres matériaux inflammables loin des parties de l'appareil qui peuvent devenir chaudes.
- Assurez-vous que le papier d'aluminium ou la sonde thermique n'entrent pas en contact avec les éléments chauffants.
- Ne touchez pas la surface chaude située entre le bas de la porte du four et le haut du tiroir à l'avant du four lorsque celui-ci est en marche. La surface devient chaude et peut causer des brûlures et autres blessures.
- Assurez-vous de ne pas toucher aux grilles du four lorsqu'elles sont chaudes.
- Si une grille doit être enlevée alors que le four est chaud, ne laissez pas la poignée entrer en contact avec l'élément chauffant du four.
- Placez la grille du four en position de verrouillage lorsque vous mettez des plats au four et que vous les enlevez. Vous éviterez ainsi les brûlures causées par le contact avec les surfaces chaudes de la porte et des parois du four.
- N'utilisez pas le four si une tache incandescente apparaît sur l'élément chauffant pendant l'utilisation ou si l'élément chauffant présente d'autres signes de dommages. Une tache incandescente indique que l'élément chauffant peut être défectueux et présenter un risque de brûlure, d'incendie ou de décharge électrique. Éteignez le four immédiatement et demandez à un technicien qualifié de remplacer l'élément chauffant.
- Lors du fonctionnement du four, la surface supérieure de la cavité du tiroir peut devenir chaude et causer des brûlures. Ne laissez jamais les enfants sans supervision près du four ou de la surface de cuisson.
- Ne mettez pas vos mains dans le tiroir lorsque le four fonctionne.
- Veillez à ce que le conduit d'évacuation du four ne soit pas obstrué. Les zones situées à proximité de l'évent peuvent devenir chaudes pendant le fonctionnement et peuvent causer des brûlures. N'obstruez pas l'ouverture de l'évent. Évitez de placer des objets en plastique près de l'évent, car la chaleur peut les déformer ou les faire fondre.
- Ne laissez jamais d'objets sur la surface de cuisson. Les objets inflammables peuvent prendre feu en raison de l'air chaud provenant de l'évent et augmenter la pression dans les récipients fermés, ce qui peut les faire éclater.

### Entretien

- Ne permettez pas aux enfants de grimper à l'intérieur du four.
- Laissez refroidir les accessoires de cuisson chauds dans un endroit sécuritaire, hors de la portée des jeunes enfants.

- Si la vitre de la porte, la vitre de la surface de cuisson, la surface ou l'unité de chauffage du four sont endommagées, cessez d'utiliser la cuisinière et appelez le service.
- Ne laissez personne grimper ou se tenir debout sur la porte, dans le tiroir de rangement ou sur la surface de cuisson, ou encore s'y accrocher. Cela pourrait endommager la cuisinière ou même la faire basculer, ce qui pourrait causer des blessures graves.
- Débranchez toujours l'appareil avant de l'entretenir.
- Avant de changer la lampe du four, débranchez l'alimentation électrique du four au panneau principal (fusibles ou disjoncteurs). Le non-respect de cette consigne peut causer des blessures corporelles graves, la mort ou une décharge électrique.
- Ne versez jamais d'eau froide dans un four chaud pour le nettoyer. Cela pourrait entraîner un dysfonctionnement du four.

## Risque d'incendie et matériaux inflammables

- N'entreposez pas ou n'utilisez pas de matériaux inflammables dans le four ou à proximité, ou sur la surface de cuisson. Voici des exemples de matériaux inflammables : le papier, le plastique, les cache-pot, les chiffons, les revêtements muraux, les rideaux et l'essence, ou tout autre produit volatil et liquide inflammable comme la graisse ou l'huile de cuisson. Ces matériaux peuvent s'enflammer lorsque le four et la surface de cuisson sont utilisés.
- Soyez extrêmement prudent lorsque vous déplacez ou jetez de la graisse chaude.
- Portez des vêtements appropriés. Ne portez pas de vêtements amples; ceux-ci peuvent s'enflammer s'ils entrent en contact avec des surfaces chaudes et causeront de graves brûlures.
- N'utilisez pas le four pour faire sécher des vêtements. N'utilisez le four que pour l'usage pour lequel il a été conçu.
- S'il y a une armoire directement au-dessus de la surface de cuisson, placez-y seulement des articles qui ne sont pas fréquemment utilisés et qui peuvent être entreposés en toute sécurité dans un endroit soumis à la chaleur. La chaleur peut être dangereuse pour les articles volatils tels que les liquides inflammables, les nettoyants ou les aérosols.
- N'utilisez pas d'eau sur de la graisse en feu. En cas d'incendie dans le four, laissez la porte fermée et éteignez le four. Si le feu persiste, jetez-y du bicarbonate de soude ou utilisez un extincteur. Ne mettez pas d'eau ou de farine sur le feu. La farine peut exploser et l'eau peut propager un feu de graisse et causer des blessures.

## ATTENTION

### ATTENTION

- Pour réduire les risques de blessures mineures, de pannes ou de dommages causés au produit ou à la propriété lors de l'utilisation de ce produit, prenez les précautions élémentaires, y compris les suivantes :

## Fonctionnement

- Faites toujours chauffer la graisse lentement et ne la quittez pas des yeux.
- Si vous faites frire des huiles et des graisses ensemble, remuez-les avant de les faire chauffer.
- Si possible, utilisez un grand thermomètre à graisse pour empêcher les corps gras de surchauffer au-delà du point de fumée.
- Utilisez le moins possible de graisse pour une friture ou un sauté efficaces. Si vous mettez trop de graisse dans la casserole, des débordements surviendront lorsque vous ajouterez de la nourriture.
- Les pièces accessibles peuvent être chaudes lorsque le lèche-frite est utilisé.
- Ne déposez pas de nourriture ou d'accessoires de cuisson dans le fond du four. Sinon, la finition du fond du four sera endommagée de façon permanente.

- Lorsque vous utilisez des sacs de cuisson dans le four, suivez les instructions du fabricant.

### Entretien

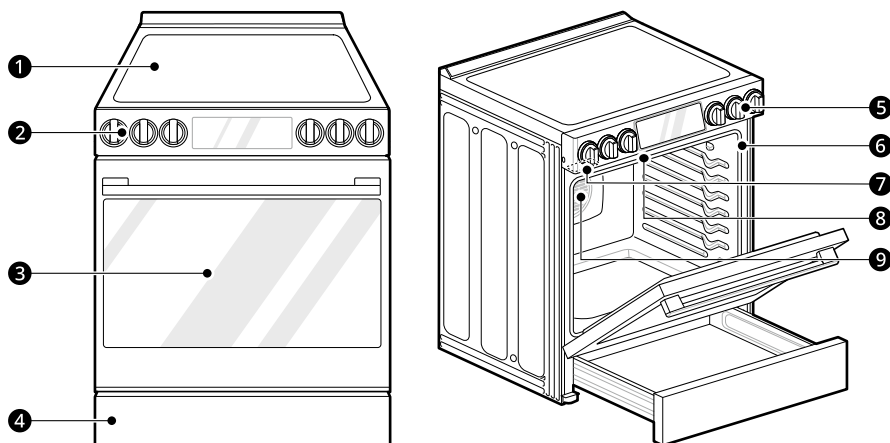
- Ne rangez pas d'objets intéressants pour les enfants dans les armoires au-dessus de la cuisinière ou sur le dossier de la cuisinière. En grim pant sur la cuisinière pour attraper un objet, les enfants pourraient subir des blessures graves.
- N'essayez pas de réparer ou de remplacer une pièce de votre appareil, à moins que le guide ne le recommande explicitement. Tous les autres entretiens doivent être confiés à un technicien qualifié.
- N'utilisez pas de produits nettoyants fortement abrasifs ou de grattoirs métalliques tranchants pour nettoyer la vitre de la porte du four, car ils peuvent rayer la surface. Les rayures peuvent faire éclater le verre.
- Assurez-vous que les ampoules du four sont froides avant de les nettoyer.
- Ne nettoyez pas le joint de porte. Le joint de porte est essentiel pour une bonne étanchéité. Ne frottez pas, n'endommagez pas ou ne déplacez pas le joint.
- Pendant le cycle d'autonettoyage, nettoyez uniquement les parties citées dans le présent manuel. Avant l'autonettoyage du four, retirez du four la lèchefrite, toutes les grilles du four, la sonde thermique et tout autre accessoire, ustensile ou aliment du four.

**GARDEZ CES CONSIGNES**

# APERÇU DU PRODUIT

## Caractéristiques du produit

### Extérieur et intérieur



- ① Surface de cuisson
- ② Contrôleur de la surface de cuisson
- ③ Porte du four
- ④ Tiroir de rangement
- ⑤ Pommeau de mode du four
- ⑥ Joint
- ⑦ Plaque des numéros de modèle et de série
- ⑧ Élément chauffant du gril
- ⑨ Élément chauffant à convection

### Caractéristiques du produit

L'aspect et les caractéristiques énumérés dans le présent manuel peuvent varier en raison des constantes améliorations apportées au produit.

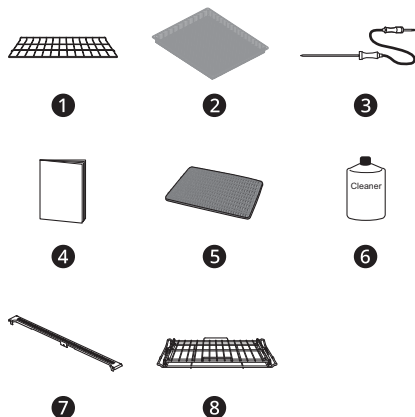
Modèles de cuisinière et de fours	LSIS6338*E
Description	Cuisinière électrique encastrée
Alimentation	11,9 kW 120/240 VCA ou 10,2 kW 120/208 VCA
Dimensions extérieures	29 7/8 po (L) x 37 1/4 po (H) x 26 7/8 po (P) (profondeur avec la porte fermée) 75,8 cm (L) x 94,6 cm (H) x 68,3 cm (P) (profondeur avec la porte fermée)
Hauteur jusqu'à la surface de cuisson	36 po (91,3 cm)

## 10 APERÇU DU PRODUIT

Modèles de cuisinière et de fours	LSIS6338*E
Capacité totale	6,3 pieds cubes

### Accessoires

#### Accessoires inclus



- 1 Grille robuste (2 ch.)
- 2 Plateau de la friteuse à air chaud (1 ch.)
- 3 Sonde thermique (1 ch.)
- 4 Manuel d'utilisation (1 ch.)
- 5 Tampon à récurer anti-rayures (1 ch.)
- 6 Nettoyant pour surface de cuisson (1 ch.)
- 7 Élément de remplissage arrière (1 ch.)
- 8 Grille coulissante (1 ch.)

#### Accessoires optionnels



- 1 Grille
- 2 Lèche-frite

#### REMARQUE

- S'il vous manque des accessoires, joignez le service à la clientèle de LG au 1 800 243-0000 (États-Unis) ou au 1 888 542-2623 (Canada).
- Pour votre sécurité et pour prolonger la durée de vie du produit, utilisez exclusivement des accessoires autorisés.

- Le fabricant décline toute responsabilité en cas de dysfonctionnement du produit ou d'accidents causés par l'utilisation de pièces non autorisées.
- Les illustrations contenues dans ce manuel peuvent être différentes des composants et accessoires réels, et ceux-ci peuvent être modifiés sans préavis par le fabricant dans le but d'améliorer le produit.

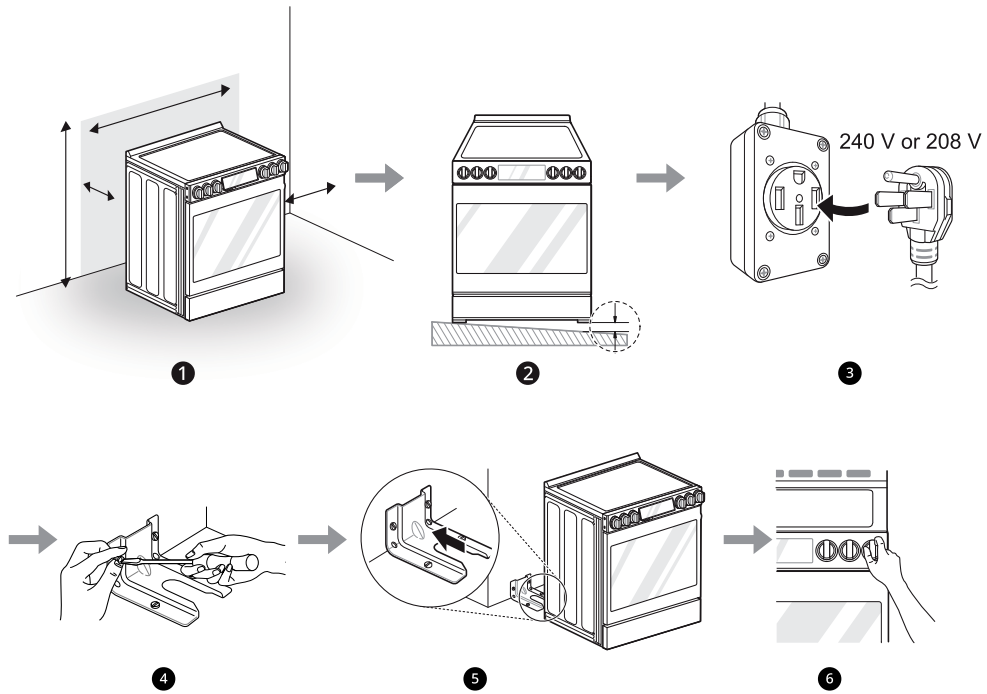
# INSTALLATION

## Avant l'installation

### Aperçu de l'installation

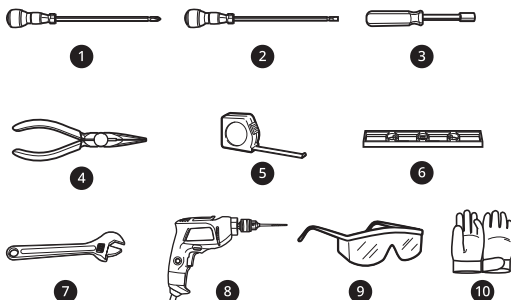
Veillez d'abord lire ces instructions d'installation après l'achat de ce produit ou son déplacement dans un autre lieu.

Les illustrations contenues dans ce manuel peuvent être différentes des composants et accessoires réels, et ceux-ci peuvent être modifiés sans préavis par le fabricant dans le but d'améliorer le produit.



1 Vérifiez et choisissez l'emplacement approprié	4 Installez le dispositif antibasculement
2 Mettez à niveau la cuisinière	5 Engagez le dispositif antibasculement
3 Branchez le cordon d'alimentation	6 Effectuez un test de fonctionnement

### Outils nécessaires

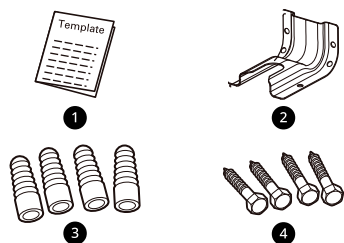


- 1 Tournevis cruciforme
- 2 Tournevis plat

- 3 Tourne-écrou de 1/4 po
- 4 Pinces
- 5 Ruban à mesurer
- 6 Niveau
- 7 Clé à molette
- 8 Perceuse
- 9 Lunettes de sécurité
- 10 Gants

## Pièces

### Pièces fournies



- ❶ Gabarit (1 ch.)
- ❷ Ensemble de support antibasculement (1 ch.)
- ❸ Manchons d'ancrage (4 ch.)
- ❹ Tirefonds (4 ch.)

### REMARQUE

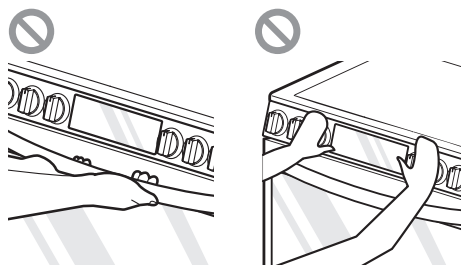
- Respectez tous les règlements en vigueur.
- Demandez à l'installateur de vous montrer où se trouve le disjoncteur ou le fusible. Pour le repérer facilement, marquez-le.
- Comme avec tout appareil produisant de la chaleur, vous devez respecter certaines consignes de sécurité.
- Assurez-vous que la cuisinière est installée et mise à la terre correctement par un installateur ou un technicien qualifié.

## Déballage et déplacement de la cuisinière

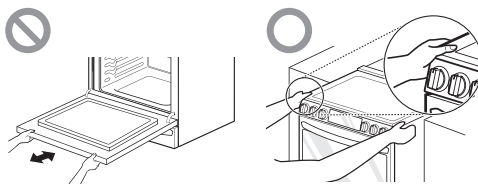
### ⚠ AVERTISSEMENT

- Au moins deux personnes sont nécessaires pour déplacer et installer la cuisinière. (Risque de poids excessif.) Le non-respect de cette consigne pourrait entraîner des blessures, notamment au dos.
- Ne pas utiliser la poignée de porte ou les pommeaux pour pousser ou tirer la cuisinière pendant l'installation ou lors de son déplacement pour le nettoyage ou l'entretien.

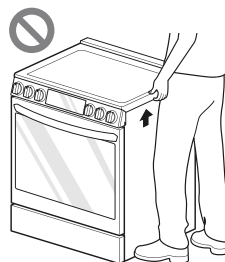
Cela risque d'endommager gravement la cuisinière.



- Ne poussez pas ou ne tirez pas la cuisinière par la poignée de porte lorsque celle-ci est ouverte ou uniquement par la surface de cuisson. Cela peut gravement endommager la cuisinière.



- Ne soulevez pas la cuisinière par la surface de cuisson ou poignée de porte. Cela pourrait l'endommager et causer un dysfonctionnement de la cuisinière.

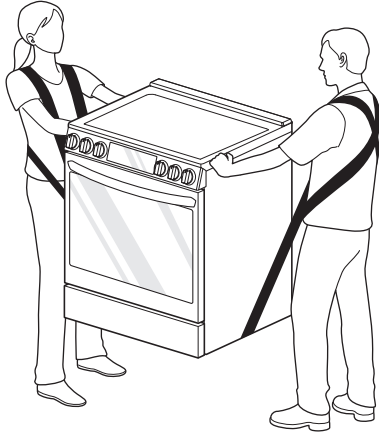


- Afin de réduire les risques de brûlures, ne déplacez jamais cet appareil lorsqu'il est chaud.

### REMARQUE

- L'image peut différer du modèle réel.
- Votre cuisinière est lourde et peut être installée sur des revêtements de sol souples, tels que du vinyle rembourré ou du tapis. Soyez prudent lorsque vous déplacez la cuisinière sur ce type de sol. Pour ne pas endommager le sol, utilisez une courroie pour déplacer la cuisinière. Pour éviter d'endommager le revêtement de sol, vous

pouvez aussi faire glisser la cuisinière sur du carton ou du contreplaqué.

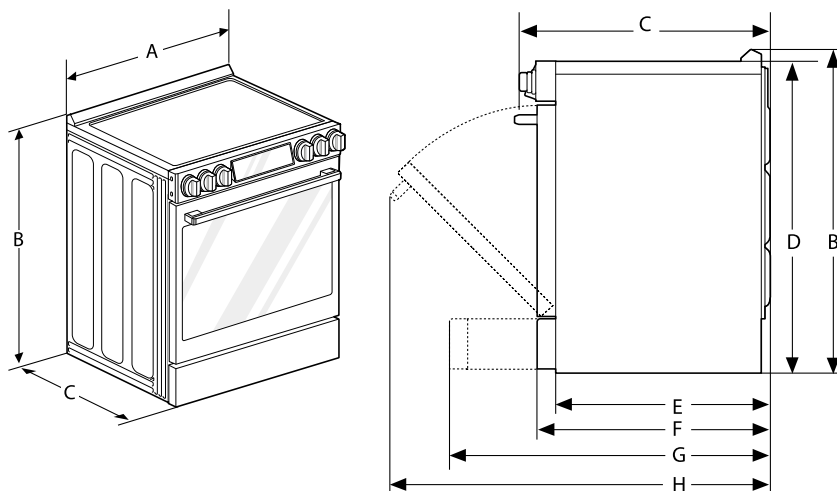


- Retirez le matériel d'emballage, le ruban adhésif et les étiquettes temporaires de votre cuisinière avant l'utilisation. N'enlevez pas les étiquettes d'avertissement, l'étiquette du numéro de modèle et de série ou la fiche technique qui se trouve à l'arrière de la cuisinière.
- Pour supprimer des résidus de ruban adhésif ou de colle, frottez vigoureusement la surface avec le pouce. Les résidus de ruban adhésif ou de colle peuvent également être enlevés en frottant une petite quantité de savon à vaisselle liquide sur l'adhésif avec les doigts. Essuyez avec de l'eau chaude, puis séchez.
- N'utilisez pas d'instruments tranchants, d'alcool à friction, de liquides inflammables ou de nettoyants abrasifs pour enlever du ruban adhésif ou de la colle. Ces produits peuvent endommager la surface de votre cuisinière.

## Choix de l'emplacement adéquat

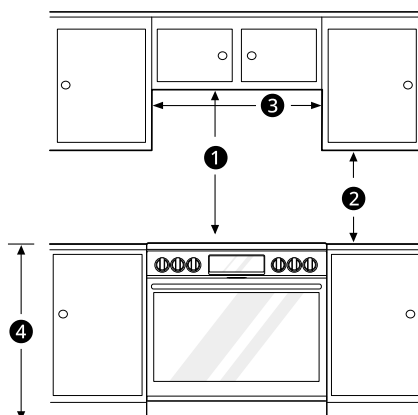
### Dimensions et dégagements

#### Dimensions



-	Dimensions	LSIS6338*E
A	Largeur	29 7/8 po (758,8 mm)
B	Hauteur	37 1/4 po (946 mm)
C	Profondeur (incluant la poignée de porte)	29 3/8 po (745,2 mm)
D	Hauteur (excluant l'évent de ventilation)	36 po (913,0 mm)
E	Profondeur (comprend uniquement le corps du produit encastré; exclut la porte, le tiroir et la poignée)	24 3/4 po (629,4 mm)
F	Profondeur (excluant la poignée de porte)	26 7/8 po (683 mm)
G	Profondeur lorsque le tiroir est complètement ouvert	36 1/16 po (916,2 mm)
H	Profondeur lorsque la porte est complètement ouverte	48 5/8 po (1235,9 mm)

#### Dimensions minimales

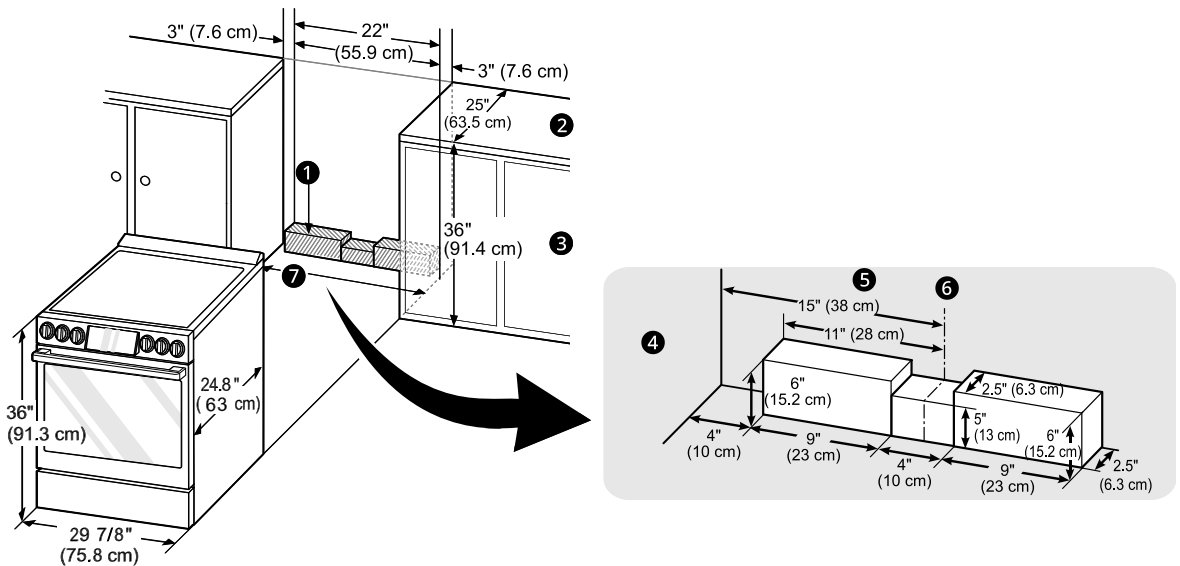


❶ Distance minimale entre le dessus de la cuisinière et la surface combustible en hauteur	30 po (76,2 cm)
❷ Distance minimale entre le comptoir et les armoires latérales suspendues	15 po (38,1 cm)
❸ Ouverture minimale des armoires suspendues	30 po (76,2 cm)
❹ Hauteur du comptoir	36 po (91,3 cm)

**REMARQUE**

- ❶ Le dégagement minimal est de 30 po (76,2 cm) entre le haut de la surface de cuisson et le bas d'une armoire en bois ou en métal non protégée, ou encore de 24 po (60,9 cm) lorsque le bas d'une armoire en bois ou en métal est protégé par un panneau usiné ignifuge d'au moins 1/4 po (0,64 cm) recouvert d'au moins 28 feuilles d'acier MSG, 0,015 po (0,381 mm) d'acier inoxydable, 0,024 po (0,610 mm) d'aluminium ou 0,020 po (0,508 mm) de cuivre.
- ❷ Le dégagement minimal est de 15 po (38,1 cm) entre le comptoir et le fond de l'armoire adjacente.
- Important – Gardez pour l'utilisation par l'inspecteur en électricité local.
- Pour une installation au Canada, une cuisinière autonome ne doit pas être installée à moins de 15/32 po (12 mm) de toute surface adjacente.

**Dégagement**



❶ Positionnement acceptable de la prise électrique	❷ Profondeur normale du comptoir
❸ Hauteur du comptoir	❹ Armoire
❺ Mur	❻ Centre
❷ Ouverture de l'armoire = 30 po (76,2 cm) pour les États-Unis = 30 po (76,2 cm) ou 31 po (78,7 cm) pour le Canada	

### Électricité

La cuisinière doit toujours être branchée sur une prise électrique individuelle et correctement mise à la terre.

- Cela permet d'éviter de surcharger les circuits de la maison, ce qui pourrait provoquer un incendie en raison de la surchauffe des fils.
- Prévoyez un circuit séparé pour cet appareil.

### Exigences pour les connexions électriques

La cuisinière doit être installée conformément aux codes municipaux et au code canadien de l'électricité (édition la plus récente). Voyez la plaque signalétique pour connaître l'ampérage. Ce modèle est expédié directement de l'usine avec le cordon d'approvisionnement électrique joint. Aucune connexion à la cuisinière n'est requise.

---

#### REMARQUE

- Seul un cordon de 40 ampères d'une capacité minimale de 120/240 volts est nécessaire. Si un cordon de 50 ampères est utilisé, il doit être marqué pour une utilisation avec des ouvertures de connexion de 1 3/8" de diamètre.
- 

### Plancher

---

#### ⚠ ATTENTION

- Si la cuisinière est installée sur un tapis, utilisez un tampon isolé ou un morceau de contreplaqué de 1/4 po (0,64 cm) sous la cuisinière.
- 

### Température ambiante

---

#### ⚠ ATTENTION

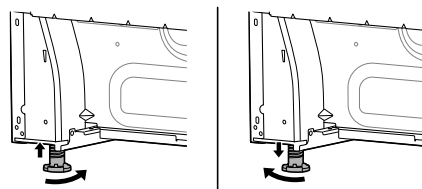
- Assurez-vous que les revêtements muraux, les comptoirs et les armoires situés autour de la cuisinière peuvent résister à la chaleur (jusqu'à 194 °F) produite par la cuisinière. Les revêtements pourraient se décolorer, se délaminer ou fondre. Cette cuisinière a été conçue pour respecter la norme relative à la température de résistance maximale admissible des armoires en bois, soit 194 °F.
  - Avant d'installer la cuisinière sur du linoléum ou sur un autre revêtement de sol synthétique, assurez-vous que le revêtement de sol peut supporter des températures d'au moins 200 °F (93 °C).
- 

### Nivellement

#### Mise à niveau de la cuisinière

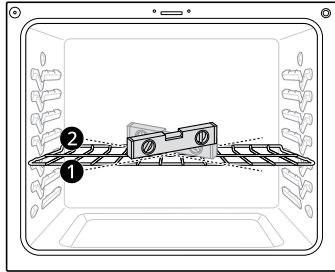
Mettez à niveau la cuisinière en ajustant la hauteur des pieds à l'aide d'une clé. Dévissez légèrement

les pieds pour faciliter l'insertion du pied arrière dans le support antibasculement.



## Vérification des ajustements

- 1 Placez le niveau en diagonale sur la grille du four, puis vérifiez la mise à niveau dans chaque direction.
  - Faites la première vérification ❶. Vérifiez ensuite ❷.



- 2 Si le niveau n'indique pas que la cuisinière est de niveau, ajustez les pieds à l'aide d'une clé.

## Remplissage arrière en option

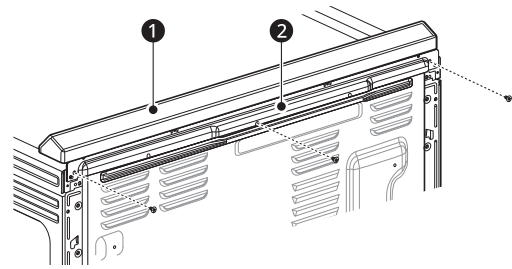
### Installation de l'élément de remplissage arrière

Si le comptoir ne couvre pas l'ouverture de la paroi arrière, vous devrez utiliser l'ensemble de remplissage arrière fourni avec la cuisinière encastrable.

#### REMARQUE

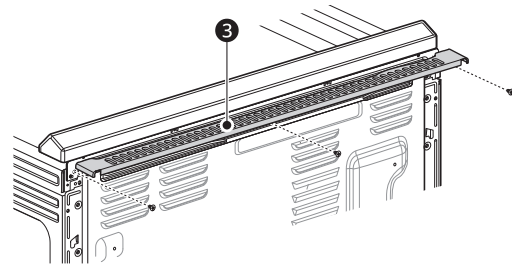
- Si la profondeur du comptoir est supérieure à 25 3/8 po, il y aura un espace entre l'ensemble de remplissage et la paroi arrière.
- Si la profondeur du comptoir est inférieure à 24 3/4 po, le panneau de commande ne s'alignera pas avec le comptoir.

- 1 À l'aide d'un tournevis, enlevez les trois vis qui maintiennent en place le support arrière ❷.



- ❶ Garniture d'évent
- ❷ Support arrière

- 2 En utilisant les trois vis enlevées à l'étape 1, fixez le support arrière ❷ et l'ensemble de remplissage ❸ comme indiqué.



- ❸ Élément de remplissage arrière

## Dispositif antibasculement

### Installation du dispositif antibasculement

#### Risque de basculement

#### ⚠ AVERTISSEMENT

- Une personne, enfant ou adulte, peut faire basculer la cuisinière et subir des blessures mortelles.



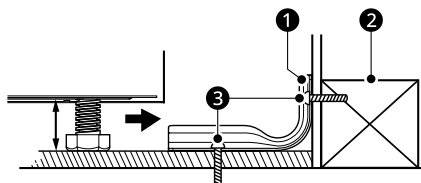
- Installer le dispositif antibasculement sur la structure ou sur la cuisinière (ou sur les deux). Vérifier si le dispositif antibasculement est installé et engagé convenablement en suivant le guide du gabarit de l'équerre antibasculement.

**⚠ AVERTISSEMENT**

- Engager la cuisinière dans le dispositif antibasculement en suivant le guide du gabarit de l'équerre antibasculement. S'assurer que le dispositif antibasculement est engagé de nouveau après un déplacement de la cuisinière en suivant le guide du gabarit de l'équerre antibasculement.
  - Engager de nouveau le dispositif antibasculement si la cuisinière est déplacée. Ne pas utiliser la cuisinière lorsque le dispositif antibasculement n'est pas installé et engagé.
  - Voir les directives d'installation pour obtenir de plus amples renseignements.
  - Le non-respect de ces directives expose enfants et adultes à un risque de décès ou de brûlures graves.
  - La cuisinière doit être fixée au moyen d'un dispositif antibasculement approuvé à cette fin.
  - Si la cuisinière ou le dispositif antibasculement ne sont pas bien installés, la cuisinière pourrait basculer si une personne pose les pieds, s'appuie ou s'assoit sur la porte ouverte.
  - L'utilisation de ce dispositif ne protège pas contre le basculement de la cuisinière si l'installation n'est pas adéquate.
- 
- Après avoir installé le dispositif antibasculement, vérifiez qu'il est en place en tentant de basculer la cuisinière vers l'avant.
  - Cette cuisinière a été conçue pour respecter toutes les normes de basculement reconnues par l'industrie dans des conditions normales.
  - L'installation du dispositif antibasculement doit être conforme à tous les codes locaux relatifs à la fixation de l'appareil.

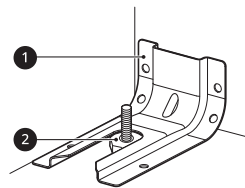
**Utilisation de la plaque d'installation du dispositif antibasculement**

- Le dispositif antibasculement se trouve dans l'emballage, accompagné du gabarit d'installation. Les instructions contiennent les renseignements nécessaires pour effectuer l'installation. Lisez et suivez les consignes d'installation de la cuisinière.
- Les vis ③ doivent entrer dans le bois ou le béton.



① Support antibasculement

② Plaque murale

**Enclenchement du dispositif antibasculement**

① Support antibasculement

② Pied de nivellement

- 1 Faites glisser la cuisinière contre le mur en vous assurant que le pied arrière glisse dans le dispositif antibasculement.
- 2 Vérifiez que l'installation est adéquate en agrippant le bord avant de la surface de cuisson et en tentant doucement de la faire basculer vers l'avant.

**Effectuez un test de fonctionnement****Vérification de la cuisinière avant son utilisation**

Vérifiez si la cuisinière est installée correctement et mettez en marche un cycle d'essai.

- 1 Avant d'utiliser la surface de cuisson pour la première fois, nettoyez-la avec un nettoyant pour surface de cuisson en céramique. Ceci permet de protéger la surface et de faciliter le nettoyage.
- 2 Tournez le bouton de mode du four en position **OFF** pour commencer l'essai.
- 3 Remplissez une casserole à induction avec de l'eau et placez-la sur un élément de surface. Allumez l'élément de surface. La barre DEL devrait indiquer le réglage et l'eau devrait chauffer. La barre DEL ne devrait pas clignoter. Répéter l'opération pour tous les éléments de la surface.

**REMARQUE**

- La zone de réchaud ne consomme pas assez d'énergie pour rougeoyer.

- Après avoir vérifié tous les éléments de cuisson, vérifiez le système de verrouillage en appuyant sur **Control Lock** pendant trois secondes. Lorsque la fonction de verrouillage des commandes est activée, le contrôleur du four doit se verrouiller et la surface de cuisson ne doit pas fonctionner. Appuyez sur **Control Lock** pendant trois secondes pour désactiver le verrouillage des commandes.
- Vérifiez maintenant que le four fonctionne. Tournez le bouton de mode du four jusqu'à l'option **Bake**. L'indication « 350 °F » s'affiche à l'écran. Appuyez sur **START**.
- Le préchauffage du four devrait prendre un maximum de 15 minutes et le ventilateur de convection doit être en marche pendant le préchauffage.
- Après avoir vérifié le fonctionnement du four, faites monter la température à 450 °F et faites fonctionner le four pendant au moins une heure afin d'aider à éliminer toute huile susceptible de causer de la fumée et des odeurs lors de la première utilisation du four.

**REMARQUE**

- De la fumée peut émaner de la cuisinière lorsqu'elle est utilisée pour la première fois.

## Démontage/assemblage de la poignée de la porte du four

### Avant de retirer/remonter la poignée de la porte du four

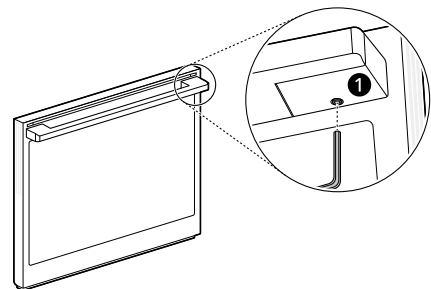
- Outils nécessaires
  - Clés Allen de 3/32 po

**ATTENTION**

- Lors du montage ou du démontage des poignées, saisissez fermement la poignée pour éviter de la faire tomber.
- Lors du montage ou du démontage des poignées, portez des gants pour votre sécurité.
- Nous vous conseillons de demander à une autre personne de maintenir la poignée en place pendant que vous retirez/insérez les vis.
- Ne faites pas pivoter la poignée vers des personnes ou des animaux à proximité.
- Assurez-vous que les vis de réglage sont en place et que les poches aux extrémités des poignées sont correctement alignées sur les fixations de montage des portes. Les vis de réglage doivent être suffisamment desserrées pour permettre aux poches de glisser en place sur les fixations de la porte.
- Veillez à ce qu'il n'y ait pas d'espace entre la porte et la poignée après l'assemblage de la poignée.
- Après avoir assemblé la poignée, tirez la porte pour vous assurer que les vis sont complètement assemblées.

### Démontage de la poignée de la porte du four

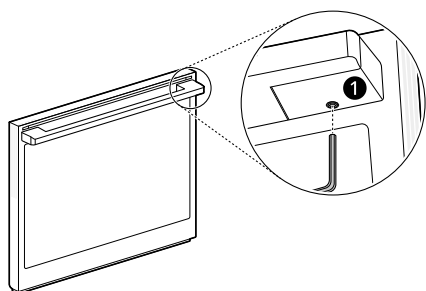
- Desserrez les vis de réglage ❶ situées sur le côté inférieur de la poignée à l'aide d'une clé Allen de 3/32 po. et retirez la poignée.



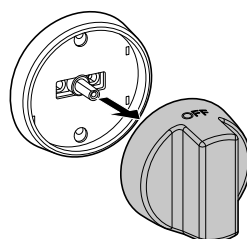
### Assemblage de la poignée de la porte du four

- Placez la poignée sur la porte en ajustant les empreintes de la poignée sur les fixations de

montage et en serrant les vis de réglage ❶ l'aide d'une clé Allen de 3/32 po.



3 Retirez le bouton en saisissant les côtés et en tirant vers l'extérieur de l'appareil jusqu'à ce que le bouton soit dégagé de son axe. Il se peut que vous deviez le remuer légèrement pendant que vous tirez.



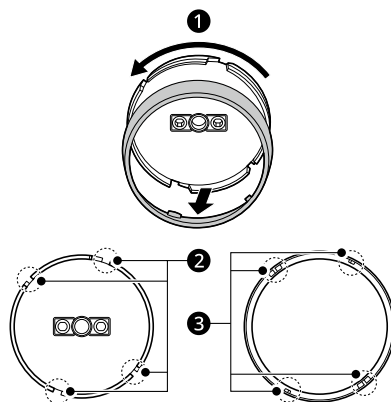
## Démontage/assemblage du bouton et des bagues du bouton

### Avant de retirer/remonter le bouton et les anneaux du bouton

#### ⚠ ATTENTION

- Coupez l'alimentation de l'appareil avant de retirer ou de remplacer les boutons.
- Travaillez avec un seul bouton à la fois afin de ne pas mélanger les pièces de remplacement.
- Vérifiez les étiquettes sur chaque bouton et bague de bouton et placez les pièces dans l'ordre dans lequel vous les remplacerez. Cela vous permettra de vous assurer que vous ne les placez pas dans le mauvais ordre.
- Lorsque vous montez ou démontez le bouton et les anneaux du bouton, portez des gants pour votre sécurité.

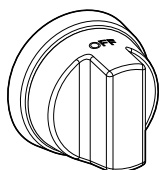
4 Pour retirer la bague du bouton, tournez-la dans le sens inverse des aiguilles d'une montre pour libérer les languettes de la bague du bouton des encoches.



- ❶ Dans le sens inverse des aiguilles d'une montre
- ❷ Encoches
- ❸ Onglets

### Retrait des bagues de bouton

1 Assurez-vous que tous les boutons sont en position **OFF**.



2 Choisissez le bouton avec lequel vous travaillerez en premier.

#### REMARQUE

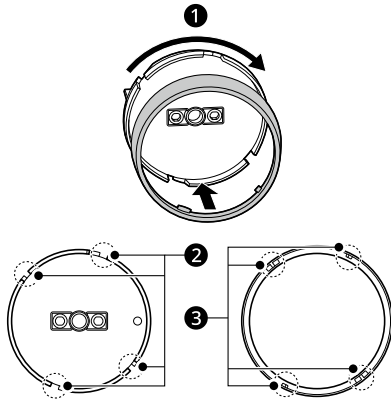
- Les encoches et les languettes varient en taille. Veillez à aligner les languettes sur les encoches correspondantes lorsque vous montez ou démontez les anneaux à boutons.

### Assemblage des anneaux des boutons

1 Tenez l'anneau du bouton de manière à ce que les languettes supérieures et inférieures

soient alignées sur les encoches de la plaque de montage.

- 2** Fixez la bague du bouton en la tournant dans le sens des aiguilles d'une montre de manière à ce que les languettes supérieure et inférieure de la bague du bouton soient insérées dans les encoches.

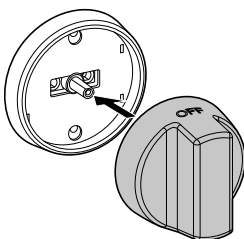


- ① Dans le sens des aiguilles d'une montre  
 ② Encoches  
 ③ Onglets

### REMARQUE

- Les encoches et les languettes varient en taille. Veillez à aligner les languettes sur les encoches correspondantes lorsque vous montez ou démontez les anneaux à boutons.

- 3** Faites correspondre le bouton de remplacement avec le bouton que vous avez retiré - assurez-vous qu'ils ont la même étiquette et les mêmes marques.
- 4** Tenez le bouton de remplacement de manière à ce que **OFF** soit en haut et qu'il s'aligne correctement avec l'arbre.



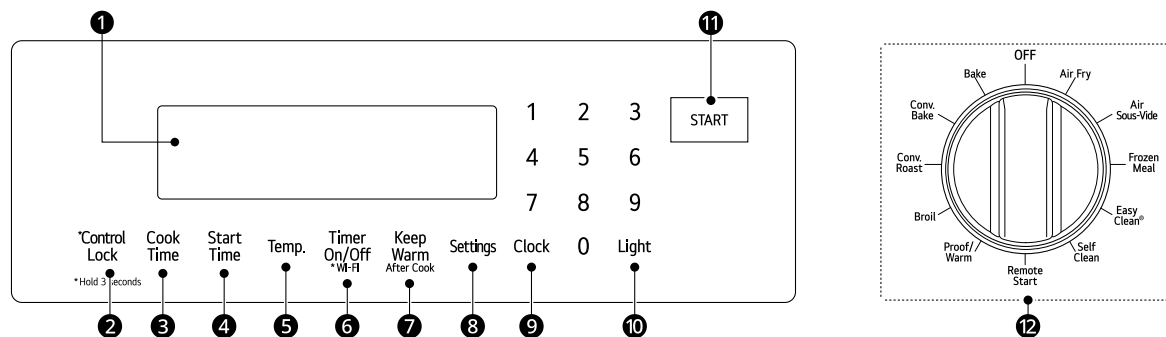
- 5** Poussez le bouton sur l'arbre aussi loin que possible pour qu'il soit bien ajusté.

# FONCTIONNEMENT

## Tableau de commande

### Caractéristiques du panneau de commande

Modèle : LSIS6338\*E



#### 1 Affichage

Appuyez sur n'importe quelle touche du panneau de commande pour activer l'affichage.

#### 2 Control Lock

Appuyez sur la touche et maintenez-la enfoncée pendant trois secondes pour verrouiller le panneau de commande.

#### 3 Cook Time

Appuyez sur la touche pour régler la durée de cuisson des aliments. Le four s'éteint lorsque le temps de cuisson réglé est terminé.

#### 4 Start Time

Appuyez sur la touche pour régler une cuisson minutée différée. Le four commence la cuisson à l'heure programmée.

#### 5 Temp.

Appuyez sur la touche pour régler la température du four pendant son utilisation.

#### 6 Timer On/Off / Wi-Fi

Appuyez sur la touche pour régler ou annuler la minuterie.

Maintenez la touche enfoncée pendant trois secondes pour connecter l'appareil au réseau Wi-Fi.

#### 7 Keep Warm

Appuyez sur la touche pour garder les aliments chauds après la cuisson.

• Il vaut mieux utiliser cette fonction après la cuisson au four.

#### 8 Settings

Appuyez sur la touche pour sélectionner et régler les paramètres du four.

#### 9 Clock

Appuyez sur la touche pour régler l'heure.

#### 10 Light

Appuyez sur la touche pour allumer ou éteindre la lumière du four.

#### 11 START

Appuyez sur la touche pour activer toutes les fonctions du four.

#### 12 Bouton de mode du four

Tournez le bouton pour sélectionner le mode de fonctionnement du four.

### REMARQUE

#### • Horloge clignotante

Si les deux points de l'horloge clignotent, appuyez sur **Clock** et réglez l'heure de nouveau, ou appuyez sur n'importe quel bouton pour arrêter le clignotement.

#### • Réglage de l'heure, de la minuterie et de la température

Si vous entrez un chiffre erroné, entrez à nouveau le chiffre entier pour le corriger. Par exemple, si vous appuyez sur 1, 0, 3 et 1 pour

---

réglér l'horloge sur 10:30, appuyez sur 1, 0, 3 et 0 pour entrer l'heure correcte.

---



## Modification des réglages du four

### Horloge

L'horloge doit être réglée à la bonne heure du jour pour que les fonctions de minuterie automatique du four fonctionnent adéquatement.

- 1 Appuyez sur **Clock**.
- 2 Appuyez sur les touches pour régler l'heure. Par exemple, pour que l'horloge affiche 10:30, appuyez sur les touches suivantes : 1, 0, 3 et 0.
- 3 Appuyez sur **START**.

#### REMARQUE

- L'heure ne peut pas être changée durant une cuisson minutée ou un cycle d'autonettoyage.
- Pour voir l'heure lorsque l'écran affiche d'autres informations, appuyez sur **Clock**.
- Si vous n'appuyez sur aucune autre touche dans les 25 secondes après avoir appuyé sur **Clock**, l'écran revient au réglage d'origine.
- Si l'heure affichée clignote, c'est qu'il y a probablement eu une panne de courant. Réglez l'heure de nouveau.
- La commande est réglée pour utiliser une horloge de 12 heures. Pour régler l'horloge sur le mode 24 heures, voir la section Réglages.

### Lampe du four

L'éclairage intérieur du four s'allume automatiquement lorsque la porte est ouverte.

- Appuyez sur le bouton **Light** pour allumer manuellement la lampe du four.

#### REMARQUE

- La lampe du four ne peut pas être allumée si la fonction **Self Clean (Autonettoyage)** est activée.
- La lumière du four s'éteint automatiquement après 90 secondes.

## Mise en marche et arrêt de la minuterie

La fonction de minuterie sert de minuterie supplémentaire dans la cuisine et émet un signal sonore lorsque le temps réglé est écoulé. Elle ne permet pas de commencer ou d'arrêter la cuisson.

On peut utiliser la fonction de minuterie avec toutes les autres fonctions des commandes du four.

### Par exemple, pour régler cinq minutes :

- 1 Appuyez une fois sur la touche **Timer On/Off**. 0:00 s'affiche et **Timer** clignote à l'écran.

#### REMARQUE

- Appuyez deux fois sur la touche **Timer On/Off** pour régler l'heure en minutes et en secondes.
- Appuyez une fois sur la touche **Timer On/Off** pour régler l'heure en heures et en minutes.

- 2 Appuyez sur **5**.  
L'indication 0:05 s'affiche à l'écran.

- 3 Appuyez sur **Timer On/Off** pour démarrer la minuterie. Le compte à rebours du temps restant apparaît sur l'affichage.

#### REMARQUE

- Si la touche **Timer On/Off** n'est pas enfoncée, l'écran revient à l'heure du jour.
- Si le temps restant n'est pas affiché à l'écran, on peut l'afficher à nouveau en appuyant sur la touche **Timer On/Off**.

- 4 Lorsque le temps réglé est écoulé, le message **End** s'affiche à l'écran. Un son se fera entendre toutes les quinze secondes jusqu'à ce que l'on appuie sur la touche **Timer On/Off**.

### Annulation de la minuterie

- 1 Appuyez une fois sur la touche **Timer On/Off**. L'affichage revient à l'heure du jour.

## Wi-Fi

Le bouton **Wi-Fi** est utilisé pour établir la connexion de l'appareil au réseau Wi-Fi domestique.

- 1 Réglez le bouton de mode du four à la position **OFF**.
- 2 Maintenez enfoncée la touche **Timer On/Off** pendant trois secondes.
- 3 La mise sous tension active l'émission d'un signal sonore, le mot **SEt** apparaît à l'écran et l'icône Wi-Fi (📶) clignote.
- 4 Connectez l'appareil au réseau Wi-Fi à l'aide de l'application **LG ThinQ** sur le téléphone intelligent.
- 5 Pour déconnecter l'appareil du réseau, supprimez-le des appareils connectés dans l'application.

### REMARQUE

- Pour obtenir plus de détails, consultez la section Fonctions intelligentes du manuel d'utilisation.

## Réglages (mode d'affichage de l'heure, conversion automatique de la convection, Calibrage de la température du four, voyant d'alarme de préchauffage, volume du signal sonore, degrés Fahrenheit ou Celsius, volume d'alerte de la surface de cuisson activée, activation/désactivation du Wi-Fi)

Appuyez sur la touche **Settings** plusieurs fois pour faire défiler les paramètres du four et les modifier.

Le bouton **Settings** vous permet de :

- régler le mode d'affichage sur l'horloge (12 ou 24 heures)
- activer ou désactiver la fonction de conversion automatique de la convection
- calibrer la température du four

- activer ou désactiver le témoin de l'alarme de préchauffage
- régler le volume de l'avertisseur
- changer l'échelle de température des degrés Fahrenheit aux degrés Celsius et vice-versa
- régler le volume de l'alerte de surface de cuisson allumée
- activer/désactiver le Wi-Fi

## Réglage du mode d'affichage de l'heure

Cette commande est réglée pour l'utilisation d'une horloge en mode 12 heures. Pour régler l'horloge en mode 24 heures, suivez les étapes ci-après.

- 1 Appuyez une fois sur la touche **Settings**.
- 2 Appuyez sur **1** pour basculer entre le mode horloge 12 heures et 24 heures.
- 3 Appuyez sur **START** pour accepter cette modification.

## Réglage de la conversion automatique de la convection

Lorsque les modes **Conv. Bake** et **Conv. Roast** sont sélectionnés, la conversion automatique de la convection convertit automatiquement la température de la recette standard que vous avez entrée à une température de convection en soustrayant 25 °F (14 °C). La température convertie automatiquement s'affiche à l'écran. Par exemple, si vous sélectionnez le mode **Conv. Bake** et que vous entrez 350 °F, l'indication « 325 °F » s'affiche à l'écran après le préchauffage.

- 1 Appuyez plusieurs fois sur **Settings** (cuisson par capteur) jusqu'à ce que **Auto** s'affiche à l'écran.
- 2 Appuyez sur **1** pour désactiver ou activer la conversion automatique.
- 3 Appuyez sur **START** pour accepter cette modification.

### REMARQUE

- Le mode de cuisson par convection utilise la circulation de l'air pour cuire plus rapidement et plus uniformément les aliments que le mode de

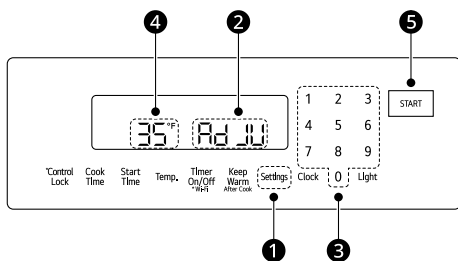
cuisson normal. Vous pouvez donc obtenir de meilleurs résultats de cuisson que le mode de cuisson normal, même lorsque la température est réduite de 25 °F (14 °C).

### Calibrage de la température du four

Lorsque vous commencez à utiliser le four, prêtez une attention particulière aux températures, aux durées et aux positions des grilles recommandées dans le manuel. Ce four peut être différent de votre four précédent et il vous faudra peut-être un certain temps pour vous y habituer. Si vous avez suivi les guides recommandés pour ce four et que vous pensez toujours que la température est plus chaude ou plus froide que prévue, vous pouvez ajuster manuellement la température du four affichée.

Il existe 2 méthodes pour mesurer le degré d'ajustement de l'affichage de la température.

- Méthode 1 : Essayez d'évaluer de combien il faut augmenter ou diminuer la température affichée en testant des recettes familières à des températures plus élevées ou plus basses que celles recommandées. Cela peut vous aider à décider du degré d'ajustement de la température que vous souhaitez.
- Méthode 2 : Dans un premier temps, réglez la température à 15 °F (8 °C) de plus ou de moins. Essayez le four avec ce réglage. Si vous devez encore régler la température du four, utilisez les résultats du premier réglage comme référence et faites varier la quantité de réglage de la température jusqu'à ce que vous soyez satisfait du réglage du four.



- 1 Appuyez plusieurs fois sur **Settings** et **1** jusqu'à ce que **AdJ** et **2** s'affichent à l'écran.
- 2 Utilisez les touches numériques **3** pour saisir le nombre de degrés souhaité pour le réglage de la température du four. Le réglage de la température est indiqué à côté de **AdJ** et **4**. Vous pouvez régler la température pour passer de plus ou de moins 35 °F ou 19 °C.

- 3 Pour diminuer la température, appuyez sur **Settings** et **1** pour ajouter un signe moins (-) au chiffre affiché. Pour augmenter la température, appuyez sur **Settings** et **1** pour retirer le signe moins affiché.
- 4 Appuyez sur **START** **5** pour accepter cette modification.

### REMARQUE

- Ce réglage ne modifiera pas les températures des fonctions de cuisson au gril ni d'autonettoyage. Ce réglage sera conservé dans la mémoire même après une panne électrique. La température du four peut être ajustée de 35 °F (19 °C) de plus ou de moins.
- Une fois que la température est réglée, appuyez plusieurs fois sur **Settings** jusqu'à ce que **AdJ** s'affiche pour voir la quantité que vous avez ajustée, et modifiez-la au besoin.
- Les températures affichées par un thermomètre de four placé dans la cavité du four peuvent différer de la température réelle du four dans tous les modes.

### Activation ou désactivation du témoin de l'alarme de préchauffage

Quand le four atteint la température demandée, le témoin de l'alarme de préchauffage clignote cinq fois ou jusqu'à l'ouverture de la porte du four.

Vous pouvez activer ou désactiver le témoin de l'alarme de préchauffage.

- 1 Appuyez plusieurs fois sur **Settings** (cuisson par capteur) jusqu'à ce que **PrE** s'affiche à l'écran.
- 2 Appuyez plusieurs fois sur **1** pour activer ou désactiver la lumière.
- 3 Appuyez sur **START** pour accepter cette modification.

### Réglage du volume de l'avertisseur

- 1 Appuyez plusieurs fois sur **Settings** (cuisson par capteur) jusqu'à ce que **BEEP** s'affiche à l'écran.

**2** Appuyez plusieurs fois sur **1** pour sélectionner **Hi, Lo** ou **OFF**.

**3** Appuyez sur **START** pour accepter cette modification.

### REMARQUE

- Le réglage du volume de l'avertisseur n'affecte pas le volume de l'avertisseur de préchauffage.
- 

### Sélection des degrés Fahrenheit ou Celsius

Réglez l'affichage de la température du four pour afficher les degrés en Fahrenheit (°F) ou en Celsius (°C). Les températures du four par défaut sont en degrés Fahrenheit, sauf si elles ont été changées par l'utilisateur.

**1** Appuyez plusieurs fois sur **Settings** (cuisson par capteur) jusqu'à ce que **Unit** s'affiche à l'écran.

**2** Appuyez plusieurs fois sur **1** pour sélectionner **F** (Fahrenheit) ou **C** (Celsius).

**3** Appuyez sur **START** pour accepter cette modification.

### Réglage du volume de l'alerte de surface de cuisson allumée

**1** Appuyez plusieurs fois sur **Settings** (cuisson par capteur) jusqu'à ce que **Beep** s'affiche à l'écran.

**2** Appuyez sur **1** pour sélectionner **Hi, Lo, Off**.

**3** Appuyez sur **START** pour accepter cette modification.

### Activation/désactivation du Wi-Fi

Vous pouvez activer ou désactiver l'émetteur Wi-Fi sur la PCB.

**1** Appuyez plusieurs fois sur **Settings** (cuisson par capteur) jusqu'à ce que **Wi-Fi** s'affiche à l'écran.

**2** Appuyez sur **1** pour activer/désactiver l'émetteur Wi-Fi.


**3** Appuyez sur **START** pour accepter cette modification.

### Verrouillage des commandes

La fonction **Control Lock** permet de verrouiller le panneau de commande et le bouton de mode du four, mais pas la porte du four.

- Lorsque la fonction **Control Lock** est activée, les boutons de mode de la surface de cuisson et du four ne fonctionnent pas.

**1** Maintenez enfoncée la touche **Control Lock** pendant trois secondes.

**2** La mélodie de verrouillage se fait entendre. **LOC** et l'icône de cadenas  apparaissent à l'écran.

**3** Pour désactiver la fonction **Control Lock**, appuyez sur la touche **Control Lock** et maintenez-la enfoncée pendant trois secondes. La mélodie de déverrouillage se fait entendre et les commandes se déverrouillent.

### REMARQUE

- Si la fonction **Control Lock** est activée, l'éclairage des boutons s'allume lorsque le bouton de la surface de cuisson est tourné, même si l'élément de la surface de cuisson et l'indicateur **Burner On (brûleur en marche)** ne fonctionnent pas.
- 

### Heure de mise en marche (cuisson minutée différée)

La minuterie automatique de la fonction de cuisson minutée différée allumera et éteindra le four à l'heure que vous avez sélectionnée. Cette fonction peut être utilisée avec les modes **Bake, Conv. Bake, Conv. Roast, et Self Clean (Autonettoyage)**.

### ⚠ ATTENTION

- Soyez prudent lorsque vous utilisez les différentes fonctions de cuisson minutée différée. Utilisez la minuterie automatique

lorsque vous faites cuire des viandes fumées ou congelées et la plupart des fruits et légumes. Les aliments qui peuvent se gâter facilement, tels que le lait, les œufs, le poisson, la viande ou la volaille, doivent d'abord être réfrigérés. Même lorsqu'ils sont réfrigérés, ces aliments ne doivent pas rester dans le four plus d'une heure avant le début de la cuisson et doivent être retirés immédiatement une fois que la cuisson est terminée. Consommer des aliments gâtés peut causer un empoisonnement alimentaire.

### Réglage de la fonction de cuisson minutée différée

Par exemple, pour cuire à 300 °F pendant 30 minutes et retarder le début de la cuisson jusqu'à 4:30, il faut d'abord régler l'horloge sur l'heure correcte de la journée.

- 1 Tournez le pommeau de mode du four pour sélectionner l'option **Bake**.  
L'indication 350 °F s'affiche à l'écran.
- 2 Réglez la température en appuyant sur **3, 0** et **0**.
- 3 Appuyez sur **Cook Time**. Le mot **Timed** clignote à l'écran. Les indications **Bake**, « 0:00 » et « 300 °F » s'affichent à l'écran.
- 4 Réglez le temps de cuisson en appuyant sur **3** et **0** (pour 30 minutes).
  - La durée du temps de cuisson peut être réglée entre 1 minute et 11 heures 59 minutes.
- 5 Appuyez sur **Start Time**.
- 6 Réglez l'heure de mise en marche en appuyant sur **4, 3** et **0** pour indiquer 4:30 (4 h 30 min).
- 7 Appuyez sur **START**. Un bref signal sonore retentit, puis l'indication **Timed Delay** ainsi que l'heure de début s'affichent à l'écran. Le four commence la cuisson à l'heure programmée.

### REMARQUE

- Pour annuler la fonction de cuisson minutée différée, vous pouvez en tout temps tourner le bouton de mode du four pour le régler à la position **OFF**.
- Pour modifier le temps de cuisson, répétez l'étape 3, entrez le nouveau temps et appuyez sur **START**.
- Si l'horloge du four est réglée en mode 12 h, vous pouvez différer le temps de cuisson jusqu'à 12 heures. Si l'horloge du four est réglée en mode 24 h, vous pouvez différer le temps de cuisson jusqu'à 24 heures.

Le four continuera la cuisson pendant la période de temps réglée, puis s'arrêtera automatiquement. Lorsque le temps de cuisson est écoulé :

- L'indication **End** et l'heure s'affichent à l'écran.
- Le signal sonore de fin de cuisson retentit toutes les 60 secondes jusqu'à ce que vous tourniez le bouton de mode du four à la position **OFF**.

### Temps de cuisson (cuisson minutée)

Réglez le four pour une cuisson d'une durée déterminée à l'aide de la fonction de cuisson minutée. Cette fonction peut être utilisée uniquement avec les modes **Bake**, **Conv. Bake**, **Conv. Roast**, **Air Sous-Vide**, **Air Fry (Friture à l'air)**, **Broil**, **Frozen Meal** et **Proof**.

### Réglage de la fonction de cuisson minutée

Par exemple, pour faire cuire des aliments à 300 °F pendant 30 minutes, réglez d'abord l'horloge à la bonne heure.

- 1 Tournez le bouton de mode du four pour sélectionner la fonction **Bake**. L'indication « 350 °F » s'affiche à l'écran.
- 2 Réglez la température en appuyant sur **3, 0** et **0**.
- 3 Appuyez sur **Cook Time**. Le mot **Timed** clignote à l'écran. Les indications **Bake**, « 0:00 » et « 300 °F » s'affichent à l'écran.

## 30 FONCTIONNEMENT

---

**4** Réglez le temps de cuisson en appuyant sur **3** et **0** (pour 30 minutes).

- La durée du temps de cuisson peut être réglée entre 1 minute et 11 heures 59 minutes.

**5** Appuyez sur **START**.

Le four continuera la cuisson pendant la période de temps réglée, puis s'arrêtera automatiquement. Lorsque le temps de cuisson est écoulé :

- L'indication **End** et l'heure s'affichent à l'écran.
- Le signal sonore de fin de cuisson retentit toutes les 60 secondes jusqu'à ce que vous tourniez le bouton de mode du four à la position **OFF**.

### **Modification du temps de cuisson pendant la cuisson**

Par exemple, pour changer le temps de cuisson à 1 heure 30 minutes pendant la cuisson :

**1** Appuyez sur **Cook Time**.

**2** Modifiez le temps de cuisson en appuyant sur **1, 3, 0**.

**3** Appuyez sur **START** pour accepter cette modification.

## Valeurs de réglage minimales et maximales par défaut

Toutes les fonctions répertoriées ont des valeurs de réglage minimales ou maximales en termes de temps ou de température qu'il est possible d'entrer dans les commandes. Un signal sonore d'acceptation d'entrée retentit chaque fois qu'un bouton de commande est enfoncé.

Un signal sonore d'erreur d'entrée (deux sons brefs) se fait entendre si la température ou la durée que l'on entre est inférieure au réglage minimal ou supérieure au réglage maximal de la fonction.

Fonction		Temp. min./Temps	Temp. max./Temps	Valeur par défaut
Clock	12 h	1:00 h/min	12:59 h/min	-
	24 h	0:00 h/min	23:59 h/min	-
Timer	12 h	0:01 min / s	11:59 h/min	-
	24 h	0:01 min / s	11:59 h/min	-
Cook Time	12 h	0:01 h/min	11:59 h/min	-
	24 h	0:01 h/min	11:59 h/min	-
Conv. Bake		300 °F (*275 °F) / 150 °C (*136 °C)	550 °F/285 °C	350 °F (*325 °F) / 175 °C (*161 °C) 12 h
Conv. Roast				
Broil		Faible 0:01 h/min	Élevé 3:00 h/min	Élevé/3 h
Bake		170 °F/80 °C	550 °F/285 °C	350 °F/175 °C 12 h
Proof		-	-	12 h
Warm		-	-	3 h
Probe		80 °F/27 °C	210 °F/100 °C	150 °F/65 °C
Self Clean (Autonettoyage)		3 h	5 h	4 h
EasyClean (Nettoyage facile)		-	-	10 min
Frozen Meal		300 °F/150 °C	550 °F/285 °C	400 °F/205 °C 12 h
Air Fry (Friture à l'air)				
Air Sous-Vide		100 °F/38 °C 0:01 h/min	205 °F/96 °C 47:59 h/min	130 °F/54 °C 48 h

### REMARQUE

- \* Utilisation de la conversion automatique
- Grâce aux temps par défaut des modes de cuisson, il n'est pas nécessaire de régler le temps de cuisson.

## Surface de cuisson

### Précautions à prendre lors de l'utilisation de la surface de cuisson

#### AVERTISSEMENT

##### Avant la cuisson

- Ne faites pas cuire des aliments sur une surface de cuisson endommagée. Si la surface de cuisson est endommagée, les produits nettoyants et les déversements peuvent s'y infiltrer et causer un risque de décharge électrique. Si la surface de cuisson est endommagée, contactez immédiatement un technicien qualifié.

##### Pendant la cuisson

- Les poignées des accessoires de cuisson doivent être tournées vers l'intérieur afin de ne pas se trouver au-dessus des unités de surface adjacentes. Cela réduit le risque de brûlures, d'inflammation de matériaux inflammables et de déversement dû à un contact involontaire avec les accessoires de cuisson.
- Placez toujours la poêle ou la casserole au centre de l'unité de surface sur laquelle vous faites cuire des aliments. Ne laissez jamais les unités de surface sans surveillance lorsqu'elles sont réglées à des températures élevées. Un contact adéquat entre les accessoires de cuisson et le brûleur améliorera également l'efficacité de la cuisson. Les débordements causent de la fumée et des éclaboussures de corps gras qui peuvent s'enflammer.

##### Après la cuisson

- Soyez prudent lorsque vous nettoyez la surface de cuisson. N'utilisez pas d'éponges ou de chiffons pour essuyer les éclaboussures sur une surface de cuisson chaude. Utilisez plutôt un grattoir en métal approprié. Si vous utilisez une éponge ou un chiffon mouillé pour essuyer les éclaboussures sur une surface de cuisson encore chaude, la vapeur peut vous brûler. Certains nettoyants peuvent produire des émanations toxiques lorsqu'ils sont appliqués sur une surface chaude.

#### ATTENTION

##### Avant la cuisson

- N'utilisez pas la surface de cuisson en verre en guise de planche à découper.
- Placez d'abord les accessoires de cuisson sur les unités chauffantes avant de les allumer.

- Ne rangez pas d'objets lourds au-dessus de la surface de cuisson qui pourraient tomber et l'endommager.
- Ne placez ni ne rangez d'articles inflammables ou sensibles à la chaleur sur la surface de cuisson à induction, même lorsqu'elle n'est pas utilisée.
- Placez les accessoires de cuisson sur les éléments de cuisson avant d'allumer la surface de cuisson à induction.
- Ne placez pas de récipients scellés sur la surface de cuisson.

##### Pendant la cuisson

- Ne faites jamais cuire des aliments directement sur la surface en verre. Utilisez toujours des accessoires de cuisson.
- Ne placez pas d'objets métalliques tels que des couteaux, des fourchettes, des cuillères et des couvercles sur la surface de cuisson à induction; ils peuvent devenir chauds.
- Utilisez cet appareil uniquement pour un usage domestique normal. Il n'est pas conçu pour un usage commercial ou industriel.
- N'utilisez jamais l'appareil pour chauffer une pièce.
- Soyez prudent lorsque vous branchez des appareils électriques sur des prises de courant à proximité de la surface de cuisson. Évitez que les cordons d'alimentation n'entrent en contact avec la surface ou les accessoires de cuisson.
- La graisse et l'huile surchauffées peuvent s'enflammer rapidement. Ne laissez jamais les éléments de surface sans surveillance lorsque vous faites frire des aliments.
- N'utilisez pas la surface de cuisson à induction pour chauffer du papier d'aluminium, des produits emballés dans du papier d'aluminium ou des aliments congelés emballés dans des accessoires de cuisson en aluminium.
- Soyez prudent lorsque vous branchez des appareils électriques dans des prises situées à proximité de la surface de cuisson. Éloignez les cordons d'alimentation de la surface ou des accessoires de cuisson chauds.
- Les utilisateurs porteurs de stimulateurs cardiaques et d'implants cardiaques actifs doivent maintenir le haut de leur corps à une distance minimale de 30 cm (1 pi) des éléments de cuisson à induction actifs. En cas de doute, consultez le fabricant de l'implant ou votre médecin.

##### Après la cuisson

- Essayez immédiatement les éclaboussures sur la surface de cuisson pour éviter un nettoyage plus difficile plus tard.
- N'utilisez pas de laine d'acier, de tampons à récurer ou de chiffons de nettoyage abrasifs. Ils pourraient rayer la surface.
- Après utilisation, éteignez l'élément de cuisson par induction à l'aide de sa commande. Ne vous fiez pas au capteur de casserole.

### Recommandations pour le préchauffage de la casserole

La cuisson par induction peut réduire le temps nécessaire au préchauffage des accessoires de cuisson par rapport à la cuisson sur une surface de cuisson à élément radiant ou un brûleur de surface au gaz.

Surveillez attentivement tous les aliments pendant la cuisson sur la surface de cuisson ou dans le four, et jusqu'à ce que tous les processus de cuisson soient terminés.

#### ⚠ ATTENTION

- N'oubliez pas que la surface de cuisson à induction chauffe initialement l'accessoire de cuisson très rapidement si ce dernier ne contient pas d'aliments.

### Bruits pendant le fonctionnement de la surface de cuisson

- **Son de l'induction** : Les processus électroniques de la cuisson par induction créent certains bruits de fond inhabituels, comme un léger bourdonnement. Ces bruits font partie intégrante du processus de cuisson par induction.
- **Vibration de l'accessoire de cuisson** : Certains accessoires de cuisson émettent un bourdonnement, en fonction de leur construction ou de leur matériau de base. Le bourdonnement peut être plus perceptible si la casserole ou son contenu sont froids ou si le fond de la casserole n'est pas plat. Au fur et à mesure que la casserole se réchauffe, le bruit diminue. Le bruit diminuera également si le réglage du niveau d'alimentation est réduit.
- **Son du ventilateur de refroidissement** : Le ventilateur peut fonctionner pendant l'utilisation de la surface de cuisson à induction pour réduire la température du produit. Le ventilateur de refroidissement peut également fonctionner après l'arrêt de la surface de cuisson.

#### REMARQUE

- Lorsque vous utilisez la surface de cuisson à induction, les bruits de fonctionnement sont plus perceptibles lors de la cuisson en mode **Boost**. Les bruits très forts ne sont toutefois pas habituels lors de la cuisson par induction.

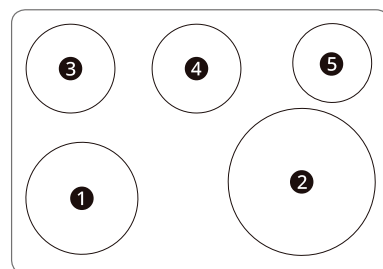
### Accessoire de cuisson chaud et chaleur résiduelle

#### ⚠ ATTENTION

- Contrairement aux éléments radiants de la surface, les éléments de cuisson à induction ne s'allument pas en rouge lorsqu'ils sont chauds. Vous pouvez vous brûler si la surface en verre est chaude à cause de la chaleur résiduelle transférée par l'accessoire de cuisson. Ne touchez pas les accessoires de cuisson ou les casseroles chaudes. Utilisez des gants de cuisine ou des poignées pour protéger vos mains des brûlures.

### Zones de cuisson

La surface de cuisson est dotée de quatre éléments de cuisson à induction de tailles différentes et d'une zone de réchaud à chaleur radiante. Les puissances en watts indiquées ci-dessous sont des puissances maximales. La deuxième valeur est la puissance maximale en mode Boost.



- 1 Élément de cuisson à induction avant gauche :  
8 po, 2100 W/3200 W (240 V)
- 2 Élément de cuisson à induction avant droit :  
11 po, 2400 W/4300 W (240 V)
- 3 Élément de cuisson à induction arrière gauche :  
6 po, 1300 W/1800 W (240 V)
- 4 Élément de cuisson à induction arrière central :  
6 po, 1300 W/1800 W (240 V)

- 5 Zone de réchaud à chaleur radiante  
6 po, 100 W (240 V)

### Avantages de la cuisson à induction

#### Vitesse et efficacité

Les éléments de cuisson à induction chauffent plus rapidement et consomment moins d'énergie. Les niveaux de puissance de l'induction permettent de faire bouillir les liquides rapidement et sont efficaces pour les faire mijoter.

#### Une surface de cuisson plus froide

Que les éléments de cuisson à induction soient allumés ou éteints, ils restent plus froids que les éléments radiants. Pratiquement aucune chaleur n'est perdue, car la chaleur commence avec la présence de l'accessoire de cuisson.

#### Nettoyage facile

Les éléments de cuisson plus froids facilitent le nettoyage. Les éclaboussures ne collent pas et ne brûlent pas, ce qui permet de les essuyer facilement.

#### Détection de la taille des casseroles

Un capteur détecte et adapte automatiquement l'élément de cuisson à induction à la taille de la casserole utilisée, pour une cuisson plus homogène et régulière.

#### Meilleure réactivité

Les éléments de cuisson à induction sont plus réactifs que leurs homologues électriques ou à gaz, car seule la casserole chauffe. Les éléments à induction chauffent plus facilement et sont tout aussi réactifs lorsque vous réduisez la température à un mijotage.



### Accessoires de cuisson à induction

#### REMARQUE

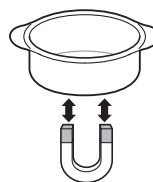
- Avant d'utiliser les éléments de cuisson à induction, lisez attentivement et suivez les recommandations pour les accessoires de cuisson, ainsi que les instructions des sections relatives à la détection des casseroles.

Lorsque vous achetez des casseroles à utiliser sur la surface de cuisson à induction, recherchez des accessoires de cuisson marqués par le fabricant comme étant « prêts pour l'induction » ou « compatibles avec l'induction », ou qui sont

marqués par le fabricant comme spécialement conçus pour la cuisson à induction.

Symboles des accessoires de cuisson compatibles avec l'induction	
	

Le matériau de base de l'accessoire de cuisson doit être magnétique pour que les éléments de cuisson s'activent. Utilisez un aimant pour vérifier si le matériau de base de l'accessoire de cuisson est approprié. Si l'aimant adhère au fond de l'accessoire de cuisson, celui-ci peut être utilisé pour la cuisson à induction.



Pour obtenir des résultats optimaux sur la surface de cuisson, utilisez uniquement des accessoires de cuisson en acier de haute qualité et de forte épaisseur sur les éléments de cuisson à induction. Suivez les recommandations du fabricant lorsque vous utilisez des accessoires de cuisson à induction.

### Types d'accessoires à induction

Les trois types d'accessoires de cuisson à induction les plus courants sont l'acier inoxydable, la fonte et les métaux recouverts d'émail de porcelaine.

- L'**acier inoxydable** est généralement excellent pour la cuisson à induction. Il est durable, facile à nettoyer et résiste aux taches.

#### REMARQUE

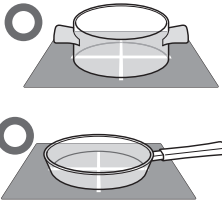
- Tous les accessoires de cuisson en acier inoxydable ne sont pas magnétiques; l'acier inoxydable ne convient pas toujours à la cuisson à induction.
- La **fonte** cuit uniformément et convient également à la cuisson à induction. Ne faites pas glisser les accessoires en fonte sur la surface de cuisson; les accessoires en fonte dont la surface est rugueuse rayeront la surface de cuisson en céramique.
- Les **métaux en émail vitrifié** ont des caractéristiques de chauffage variables qui dépendent de la qualité du matériau de base. Le revêtement en émail vitrifié doit être lisse pour éviter de rayer la surface de cuisson en céramique.

## Placement des accessoires de cuisson

Utilisez les accessoires de cuisson appropriés et placez-les correctement sur la surface de cuisson. Un ou plusieurs éléments de cuisson ne

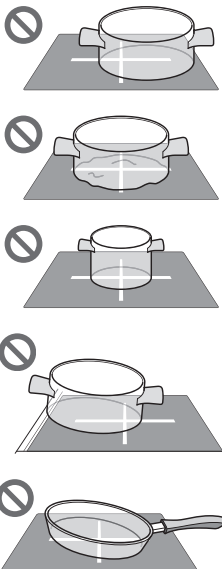
chaufferont pas si l'une des conditions incorrectes indiquées est détectée par les capteurs situés sous la surface de cuisson en céramique. Rectifiez le problème avant de tenter d'utiliser la surface de cuisson.

### Utilisation correcte



- L'accessoire de cuisson est correctement centré sur la surface de l'élément de cuisson.
- La casserole a un fond plat et des côtés droits.
- La taille de la casserole correspond ou dépasse la taille minimale recommandée pour l'élément de cuisson.
- La casserole repose entièrement sur la surface de cuisson.
- La casserole est correctement équilibrée.

### Utilisation incorrecte



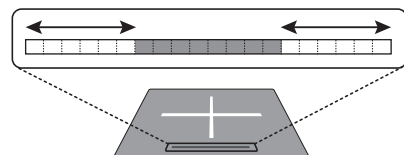
- L'accessoire de cuisson n'est pas centré sur la surface de l'élément de cuisson.
- Le fond ou les côtés de la casserole sont courbés ou déformés.
- La casserole n'a pas la taille minimale requise pour l'élément de cuisson utilisé.
- Le fond de la casserole repose sur le rebord de la surface de cuisson ou ne repose pas complètement sur la surface de cuisson.
- La casserole est déséquilibrée par une poignée lourde.

## Détection des casseroles

Les capteurs des éléments de cuisson situés sous la surface de cuisson exigent que certaines conditions soient remplies pour que les éléments de cuisson à induction puissent fonctionner.

La barre à DEL de la zone de cuisson peut afficher un message d'erreur de détection des casseroles. Si un élément de cuisson est activé et qu'aucun accessoire de cuisson n'est détecté, la barre à DEL de la zone de cuisson par induction concernée fluctue. Si l'accessoire de cuisson ne remplit pas les

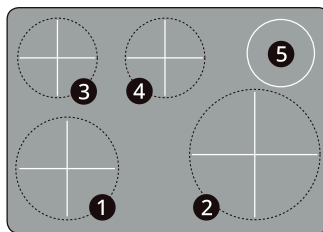
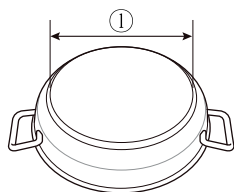
conditions requises, la zone de cuisson peut ne pas chauffer.



Si le problème n'est pas rectifié, l'élément de cuisson concerné se désactivera automatiquement après une minute.

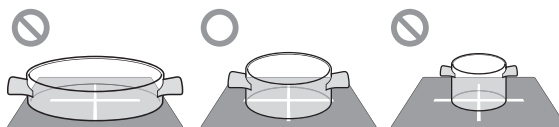
## Taille minimale et maximale des casseroles

La surface de cuisson à induction comporte quatre éléments de cuisson. Chaque élément requiert une taille de casserole appropriée pour être utilisé efficacement. La taille du fond de la casserole doit se situer entre les diamètres maximum et minimum ① pour que la cuisson se déroule correctement.



Zone de cuisson	Élément chauffant		Diamètre du fond de la casserole ①	
	Type	Taille (po)	Min.	Max.
①	Induction	8	7,5 po (190 mm)	9,2 po (224 mm)
②	Induction	11	9,5 po (241 mm)	11,8 po (300 mm)
③	Induction	6	5,5 po (140 mm)	7,0 po (178 mm)
④	Induction	6	5,5 po (140 mm)	7,0 po (178 mm)
⑤	Warm (garder au chaud)	6	-	-

La casserole doit être entièrement en contact avec la surface vitrée, sans que le fond de la casserole ne touche la garniture métallique de la surface de cuisson.



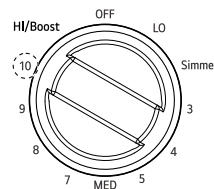
Si le récipient à induction approprié centré sur l'un des éléments de cuisson actifs est trop petit, la barre à DEL de l'élément de cuisson en question fluctue et la casserole ne chauffe pas.

## Indicateur de compatibilité des ustensiles de cuisine

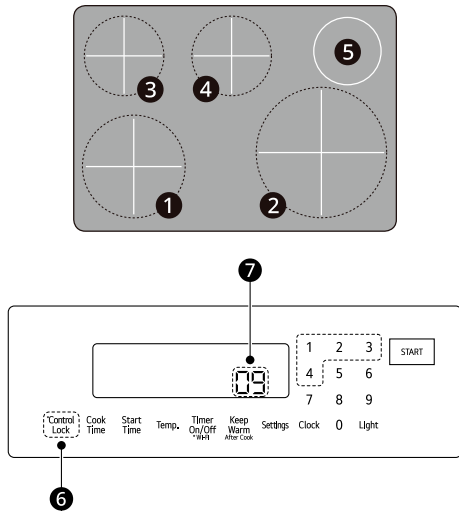
L'indicateur de compatibilité des ustensiles de cuisine indique l'efficacité avec laquelle les ustensiles de cuisine chauffent sur les éléments de la surface de cuisson à induction.

- 1 Éteignez tous les éléments de la surface de cuisson en cours d'utilisation.
- 2 Mettez suffisamment d'eau dans l'accessoire de cuisson pour en couvrir le fond. Placez l'accessoire de cuisson au centre de l'élément de la surface de cuisson souhaité.
  - Sélectionnez un élément adapté à la taille de l'accessoire de cuisson.

- 3 Réglez le niveau de puissance de l'élément sélectionné à 10.



- 4 Appuyez simultanément sur **Control Lock** et ⑥ et sur le numéro de l'élément de la surface de cuisson souhaité (① à ④) pendant au moins 3 secondes. Le niveau de l'indicateur ⑦ s'affiche à l'écran pendant 5 secondes. Ce test ne s'applique pas à la **Zone de réchaud** ⑤.



**ATTENTION**

- Éteignez tous les éléments de la surface de cuisson avant de commencer pour éviter d'obtenir un résultat erroné.
- L'indicateur n'est pas disponible si plus de deux éléments de la surface de cuisson sont utilisés.

**REMARQUE**

- L'indicateur de compatibilité des ustensiles de cuisine est basé sur les normes internes du fabricant et n'est donné qu'à titre indicatif.
- L'indicateur peut varier en fonction de l'environnement d'utilisation, de la tension d'alimentation et de la température de l'ustensile de cuisine.
- L'indicateur peut varier d'un élément à l'autre, même pour un même type d'ustensile de cuisine.
- Pour une cuisson efficace, utilisez des ustensiles de cuisine dont l'indicateur est supérieur ou égal à 9.

Indicateur	Compatibilité
0 - 3	Faible
4 - 8	Moyen
9 - 10	Élevé

- Si l'indicateur est bas, vérifiez le matériau de base, la taille et la forme de l'ustensile de cuisson. Les ustensiles de cuisson dont l'indicateur est bas, même s'ils portent la marque IH, peuvent chauffer moins efficacement ou faire du bruit lorsqu'ils sont chauffés. Ce phénomène est normal et

L'ustensile peut encore être utilisé en toute sécurité.

**Mise en conserve**

**ATTENTION**

- La mise en conserve peut générer de grandes quantités de vapeur. Faites preuve d'une extrême prudence pour éviter les brûlures. Relevez le couvercle pour que la vapeur s'échappe loin de vous. Afin que la mise en conserve soit sécuritaire, il faut que les micro-organismes nuisibles soient détruits et que les bocaux soient complètement fermés. Si vous utilisez un bain-marie, maintenez une ébullition douce, mais régulière pendant la durée requise.

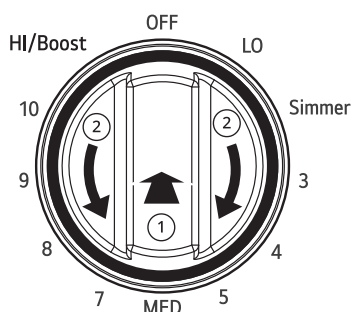
Lisez et respectez les consignes suivantes lors de la mise en conserve. Lisez les renseignements sur le site Web de l'USDA (United States Department of Agriculture) et suivez les recommandations qui y sont formulées concernant les procédures de mise en conserve.

- N'utilisez que des cuiseurs de qualité à fond plat pour la mise en conserve. Utilisez une règle pour vérifier la planéité du fond du cuiseur.
- Les cuiseurs dont les arêtes rayonnent à partir du centre du fond ne conviennent pas pour une utilisation sur une surface de cuisson en vitrocéramique.
- Le diamètre du cuiseur ne doit pas dépasser de plus d'un pouce les repères de l'élément de cuisson maximum. Utilisez des cuiseurs de plus petit diamètre sur les cuisinières équipées d'une surface de cuisson en vitrocéramique ou d'une surface de cuisson électrique à serpentin ouvert.
- Commencez par l'eau chaude du robinet pour faire bouillir l'eau plus rapidement. Amenez l'eau à une ébullition initiale en utilisant le réglage de chaleur le plus élevé. Une fois que l'eau bout, réduisez le feu autant que possible tout en maintenant l'ébullition.
- Il est préférable de mettre en conserve de petites quantités et de garder le cuiseur assez léger pour le soulever.
- Ne laissez pas les bains-marie ou les cuiseurs sous pression à feu vif pendant de longues périodes.
- Alternez les éléments de surface entre chaque portion pour permettre aux éléments et aux surfaces environnantes de refroidir. N'utilisez pas le même élément toute la journée.

## Utilisation des éléments de cuisson

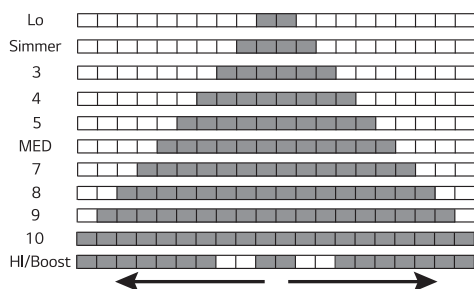
### Allumer les éléments de cuisson (sauf la zone de réchaud)

- 1 Enfoncez le bouton de commande.
- 2 Tournez le bouton dans un sens ou dans l'autre pour sélectionner le réglage souhaité. Un court signal sonore retentit et la barre à DEL de l'élément de cuisson indique son réglage actuel.



### Barre à DEL des éléments de cuisson

La cuisinière dispose d'une barre à DEL pour chaque élément de cuisson sur la surface de cuisson. Vérifiez les messages dans la fenêtre d'affichage et utilisez-les avec les boutons de commande correspondants pour surveiller les niveaux de puissance des éléments.



### Niveau de puissance Boost

Le mode **Boost** n'est disponible qu'immédiatement après l'activation d'un élément de cuisson. Lorsque l'élément de cuisson est réglé sur le mode **Boost**, la barre à DEL clignote et le mode **Boost** reste en marche pendant 10 minutes. Après 10 minutes, l'élément de cuisson revient automatiquement au réglage élevé.

### Indicateur de surface chaude

L'indicateur lumineux de surface chaude s'allume tant que la surface de cuisson est trop chaude pour être touchée.

Il reste allumé après que l'élément soit éteint et jusqu'à ce que la surface ait refroidi à environ 130 °F.

Si vous cuisinez à une température plus basse, il est normal que les éléments de cuisson s'allument et s'éteignent successivement.

## Paramètres recommandés pour surface de cuisson

Commencez la plupart des cuissons sur la surface sur un réglage plus élevé, puis passez à un réglage plus bas pour les terminer.

Les réglages suggérés peuvent nécessiter des ajustements, selon la conception et la qualité de l'accessoire de cuisson et la quantité d'aliments préparés.

Utilisez des accessoires de cuisson de qualité fabriqués à partir d'un matériau magnétique et répondant aux exigences de taille minimale et maximale des casseroles.

Réglage	Utilisation recommandée
<b>HI/Boost</b>	<ul style="list-style-type: none"> <li>À utiliser pour chauffer une grande quantité d'aliments ou pour porter de grandes casseroles d'eau à ébullition</li> </ul>
<b>10-HI/Boost</b>	<ul style="list-style-type: none"> <li>Pour porter les liquides à ébullition</li> <li>Pour commencer la plupart des cuissons</li> </ul>
<b>MED-10</b>	<ul style="list-style-type: none"> <li>Pour maintenir une ébullition rapide, faire frire ou faire de la grande friture</li> <li>Pour faire dorer ou saisir rapidement les aliments</li> <li>Steaks, côtelettes, viande grillée</li> </ul>
<b>3-MED</b>	<ul style="list-style-type: none"> <li>Pour maintenir une ébullition lente</li> <li>Pour faire frire ou sauter des aliments</li> <li>Pour cuisiner des soupes et des sauces</li> <li>Œufs, crêpes</li> </ul>
<b>Simmer-3</b>	<ul style="list-style-type: none"> <li>Pour faire cuire des ragoûts ou pour faire cuire des aliments à la vapeur</li> <li>Pour faire mijoter</li> </ul>

Réglage	Utilisation recommandée
Lo-Simmer	<ul style="list-style-type: none"> <li>• Pour garder la nourriture chaude</li> <li>• Pour faire fondre le chocolat ou le beurre</li> <li>• Pour faire mijoter</li> </ul>

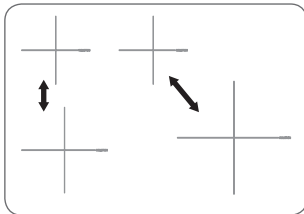
### REMARQUE

- Les réglages de cuisson suggérés ne sont qu'un guide. Les résultats peuvent varier en fonction du type d'ustensile de cuisine utilisé sur la surface à induction ou de la quantité d'aliments à cuire. Ajustez les réglages si nécessaire pour obtenir les résultats souhaités.

## Gestion de l'alimentation

Les zones de cuisson, qui se composent d'éléments de cuisson appariés, sont limitées à une certaine quantité maximale d'alimentation.

Si vous activez la fonction Boost pour un élément alors que l'autre est en cours d'utilisation, la fonction de gestion de l'alimentation peut automatiquement réduire l'alimentation des deux éléments. Pour des performances constantes lors de l'utilisation de plusieurs éléments, utilisez des éléments dans des zones de cuisson distinctes.



### REMARQUE

- Si la chaleur combinée du four et des brûleurs de surface est suffisamment élevée, la puissance des brûleurs de surface est réduite pour éviter d'endommager le produit.
- Le mode Boost ne peut pas être utilisé en même temps sur les deux éléments d'un ensemble d'éléments appariés. Pour utiliser le mode Boost sur deux éléments simultanément, utilisez des éléments non appariés.

## Allumer la zone de réchaud

### ⚠ ATTENTION

- **RISQUE D'INTOXICATION ALIMENTAIRE** : Les bactéries peuvent proliférer dans les aliments à des températures inférieures à 140 °F.
  - Utilisez toujours la fonction de réchaud avec des aliments qui sont déjà chauds. N'utilisez pas la fonction de réchaud pour réchauffer des aliments froids.
  - N'utilisez pas la fonction de réchaud pendant plus de deux heures.

Située à droite, à l'arrière de la surface en verre, la zone de réchaud garde les aliments cuits et chauds à la température de service. Utilisez la zone de réchaud pour garder les aliments chauds après la cuisson. Tenter de cuire des aliments crus ou froids sur la zone de réchaud pourrait causer des maladies d'origine alimentaire.

- 1 Enfoncez le bouton de la **zone de réchaud**.
- 2 Tournez le bouton dans un sens ou dans l'autre pour obtenir le réglage souhaité.

Pour des résultats optimaux :

- Lorsque vous réchauffez des pâtisseries ou du pain, laissez une ouverture dans le couvercle pour permettre à l'humidité de s'échapper.
- N'utilisez pas de pellicule plastique pour couvrir les plats. Le plastique peut fondre sur la surface de cuisson et être très difficile à nettoyer.
- N'utilisez que de la vaisselle, des ustensiles et des accessoires de cuisson recommandés pour le four et la surface de cuisson.
- Laissez les aliments de la zone de réchaud dans leur récipient ou couvrez-les d'un couvercle ou de papier d'aluminium. De cette façon, les aliments conserveront leur qualité.
- Ne laissez pas le papier d'aluminium entrer en contact avec la surface de cuisson à induction chaude.

Si un aliment donné ne figure pas dans la liste, commencez par le niveau de chaleur moyen et ajustez-le si nécessaire. La plupart des aliments peuvent être conservés à la température de service en utilisant le niveau de chaleur moyen.

Réglage	Aliment
Faible (Lo-3)	<ul style="list-style-type: none"> <li>• Légumes</li> <li>• Riz</li> <li>• Pâtes</li> <li>• Sauces sucrées (sauce tomate, sauce BBQ)</li> </ul>
Moyen (3-7)	<ul style="list-style-type: none"> <li>• Soupes et sauces à base de crème</li> <li>• Ragoûts et chili</li> <li>• Réchauffer des assiettes vides ou des plats de service</li> </ul>
Élevé (7-Hi)	<ul style="list-style-type: none"> <li>• Soupes à base de bouillon</li> <li>• Boissons chaudes (cidre chaud, chocolat chaud)</li> </ul>

## Four

### Avant d'utiliser le four

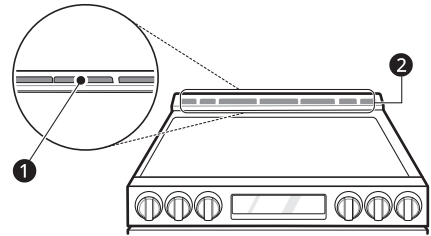
#### REMARQUE

- En raison des cycles de température du four, un thermomètre placé dans la cavité du four peut indiquer une température différente de celle que le four affiche.
- Pendant un cycle de cuisson régulier, il est normal que le ventilateur de convection fonctionne pendant le préchauffage.
- Le moteur du ventilateur de convection peut fonctionner de façon périodique pendant un cycle de cuisson régulier.
- Le ventilateur s'arrête si la porte est laissée ouverte pendant la cuisson. Le ventilateur se remet en marche automatiquement dès que la porte est é fermée.
- Évitez d'ouvrir la porte du four plus que nécessaire lors que vous faites cuire des aliments. Cela permet de conserver la température du four, d'éviter les pertes de chaleur inutiles et d'économiser de l'énergie.

### Évent du four

Les zones situées à proximité de l'évent peuvent devenir chaudes pendant le fonctionnement et peuvent causer des brûlures. N'obstruez pas l'ouverture de l'évent. Évitez de placer des objets en plastique près de l'évent, car la chaleur peut les déformer ou les faire fondre.

De la vapeur peut être visible lors de la cuisson d'aliments contenant beaucoup d'eau. Ceci est normal.



❶ Évent du four

❷ Garniture d'évent

#### ⚠ ATTENTION

- Les rebords de l'évent de la cuisinière sont coupants. Portez des gants lorsque vous nettoyez la cuisinière afin d'éviter les blessures.
- Ne bloquez pas l'évent du four pendant la cuisson, n'y touchez pas et ne placez pas d'objets à proximité.
  - Ne bloquez pas l'évent du four pendant la cuisson de façon à permettre une bonne circulation de l'air. Ne touchez pas aux événements ou aux surfaces adjacentes pendant la cuisson.

### Utilisation des grilles du four

Les grilles sont munies d'un bord arrière surélevé qui empêche de les tirer hors de la cavité du four.

#### ⚠ ATTENTION

- Remplacez les grilles du four avant de mettre le four en marche pour éviter de vous brûler.
- Ne couvrez pas les grilles avec du papier d'aluminium ou tout autre matériau, et ne placez rien au fond du four. Cela pourrait nuire à la cuisson et pourrait endommager le fond du four.
- Attendez que le four soit froid avant de placer les grilles du four.
- Ne placez pas d'articles pesant plus de 15 kg (33 lb) sur les grilles. Ne placez pas d'articles lourds sur les coins des grilles. Cela pourrait endommager les grilles.

### Retrait des grilles

- 1 Tirez la grille tout droit jusqu'à ce qu'elle s'arrête.

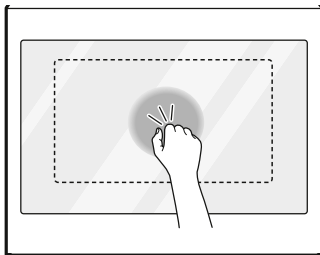
- 2 Soulevez le devant de la grille et tirez pour la sortir complètement.

### Remise en place des grilles

- 1 Placez l'extrémité de la grille sur les supports.
- 2 Soulevez la partie avant et poussez la grille dans le four.

### InstaView

Cognez deux fois au centre de la porte de verre pour révéler le contenu du four sans ouvrir la porte.



### ATTENTION

- Ne cognez pas trop fort sur le panneau de verre. Ne laissez pas des objets durs, comme des accessoires de cuisson ou des bouteilles de verre, cogner contre le panneau de verre. Le verre pourrait se briser et causer des blessures.

### REMARQUE

- Cognez deux fois sur le panneau de verre pour allumer ou éteindre la lampe.
- La lampe s'éteint automatiquement après 90 secondes.
- En touchant le panneau de verre, vous pouvez activer la fonction InstaView sur une porte fermée, même si l'autre porte est ouverte.
- La fonction InstaView est désactivée pendant l'autonettoyage, le verrouillage des commandes / verrouillage et l'activation initiale.
- Si vous cognez sur les bords du panneau de verre, la fonction InstaView pourrait ne pas s'activer.
- Vous devez cogner suffisamment fort sur le panneau de verre pour entendre un bruit.
- Des bruits forts près du four pourraient activer la fonction InstaView.

### Cuisson

La fonction de cuisson sert à préparer notamment des pâtisseries, du pain et des plats.

Le four peut être programmé pour cuire à n'importe quelle température située entre 170 °F (80 °C) et 550 °F (285 °C). La température par défaut est de 350 °F (175 °C).

### Réglage de la fonction de cuisson (Par exemple, pour une cuisson à 375 °F)

- 1 Tournez le pommeau de mode du four pour sélectionner l'option **Bake**.
- 2 Pour régler la température du four, appuyez sur **3**, **7** et **5**.
- 3 Appuyez sur **START**. Le préchauffage du four commence.

### REMARQUE

- Pendant le préchauffage du four, la température s'affiche et augmente par tranche de 5 degrés. Une fois que le four a atteint la température établie, un signal sonore se fait entendre et la lampe du four clignote.

- 4 Lorsque la cuisson est terminée, tournez le pommeau de mode du four pour le régler à la position **OFF**.

- 5 Sortez les aliments du four.

### REMARQUE

- Le ventilateur à convection fonctionne périodiquement tout au long d'un cycle de cuisson normal dans le four. Cela permet d'obtenir des résultats uniformes.

### Conseils en matière de cuisson

- Le temps et la température de cuisson varient en fonction des caractéristiques, de la taille et de la forme de l'accessoire de cuisson utilisé.
- Vérifiez la cuisson de la nourriture dès que le temps minimal de la recette est écoulé.
- Utilisez des accessoires de cuisson en métal (avec ou sans revêtement antiadhésif), en vitrocéramique résistant à la chaleur ou en

céramique, ou tout autre accessoire de cuisson recommandé pour une utilisation au four.

- Les casseroles métalliques foncées ou les revêtements antiadhésifs permettent de faire cuire les aliments plus rapidement et les feront dorer davantage. Les accessoires de cuisson isolés augmentent légèrement le temps de cuisson de la plupart des aliments.
- Le fond du four possède un revêtement en émail vitrifié. Pour rendre la tâche de nettoyage plus facile, protégez le fond du four contre les déversements importants en plaçant une plaque à biscuits sur la grille située sous celle utilisée pour la cuisson. Cette précaution est particulièrement importante lorsque vous faites cuire une tarte aux fruits ou d'autres aliments à forte teneur en acide. Les garnitures de fruits et autres aliments très acides chauds peuvent corroder et endommager la surface en émail vitrifié et doivent être essuyés dès qu'il est sécuritaire de le faire.

## Mode de convection

Le système de convection utilise un ventilateur pour faire circuler la chaleur de façon uniforme à l'intérieur du four. Cette amélioration de la distribution de la chaleur permet d'obtenir une cuisson plus uniforme et d'excellents résultats lorsqu'on cuisine avec une seule ou plusieurs grilles.

### Réglage de la fonction de convection

(par exemple, cuisson à 375 °F)

- 1 Tournez le bouton de mode du four et sélectionnez la fonction **Conv. Bake** ou **Conv. Roast**. L'indication 350 °F clignote à l'écran.
- 2 Pour régler la température du four, appuyez sur **3**, **7** et **5**.
- 3 Appuyez sur **START**. L'écran affiche **Conv. Bake** ou **Conv. Roast** et la température de départ du four dépend de la température de la cavité du four.
  - Pendant que le four préchauffe, l'écran affiche la température qui augmente par tranche de 5 degrés. Une fois que le four atteint la température sélectionnée, un signal sonore se fait entendre et la lampe du four clignote. L'affichage indique la température du four après la conversion automatique, soit 350 °F, et l'icône du ventilateur.

- 4 Lorsque la cuisson est terminée ou si vous voulez l'annuler, tournez le bouton de mode du four pour le régler à la position **OFF**.

## REMARQUE

- Le ventilateur du four fonctionne pendant la cuisson par convection. Le ventilateur s'arrête lorsque la porte est ouverte. Dans certains cas, le ventilateur pourrait s'arrêter durant un cycle de cuisson par convection.

## Conseils pour la cuisson par convection

- Utilisez la cuisson par convection pour cuire plus rapidement et plus uniformément les aliments disposés sur plusieurs grilles, comme les pâtisseries, les biscuits, les muffins, les petits gâteaux et tous les types de pains.
- Les biscuits et les petits gâteaux doivent être cuits sur des plaques sans bords ou à bords très bas pour permettre à l'air chauffé de circuler autour. Les aliments cuiront plus vite sur des plaques au fini foncé.
- En mode de cuisson par convection, placez les grilles du four dans les positions suggérées dans les tableaux de ce manuel.
- La cuisson sur plusieurs grilles du four pourrait augmenter légèrement le temps de cuisson pour certains aliments.
- La cuisson des gâteaux, des biscuits et des muffins est plus réussie si on dispose les aliments sur plusieurs grilles.

## Conseils pour le rôtissage par convection

La fonction de rôtissage par convection est conçue pour fournir une performance de rôtissage optimale. Le rôtissage par convection combine la cuisson avec le ventilateur de convection pour rôtir les viandes et la volaille. L'air chauffé circule tout autour des aliments, depuis tous les côtés, enfermant les jus et les saveurs. Les aliments sont brunis et croustillants à l'extérieur tout en restant juteux à l'intérieur. Le rôtissage par convection est particulièrement bien adapté pour les coupes de viande tendre non couvertes.

Utilisez une lèchefrite\* et un gril\* lorsque vous préparez des viandes pour le rôtissage par convection. La lèchefrite récupère la graisse et le gril permet de prévenir les projections de graisse.

- 1 Placez la grille du four à la position recommandée.
- 2 Placez le gril dans la lèchefrite.

**3** Placez la lèchefrite sur la grille du four.

#### REMARQUE

- \* Vendus séparément

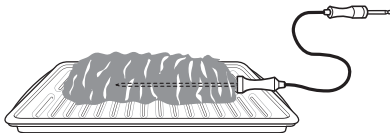
#### ⚠ ATTENTION

- N'utilisez pas une lèchefrite sans son gril.
- Ne couvrez pas le gril de papier d'aluminium.
- Placez les aliments (le gras vers le haut) sur le gril.

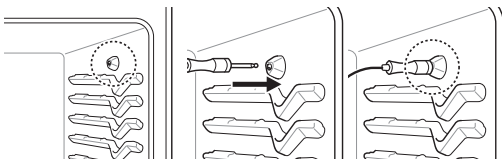
## Sonde thermique

La sonde thermique mesure avec précision la température interne de la viande, de la volaille et des ragoûts. Elle ne doit pas être utilisée alors que les fonctions de cuisson au gril, d'autonettoyage, de réchaud, de levage du pain, de plats congelés ou de cuisson à air sous vide sont en marche. Débranchez et enlevez toujours la sonde thermique du four lorsque vous en sortez les aliments. Avant l'utilisation, insérez la sonde au centre de la partie la plus épaisse de la viande ou dans la partie intérieure de la cuisse ou de la poitrine de la volaille, loin de la graisse ou des os. Mettez les aliments au four et branchez la sonde thermique. Gardez la sonde aussi loin que possible des sources de chaleur.

**1** Insérez la sonde thermique dans la viande.



**2** Branchez la sonde thermique.



**3** L'icône de sonde thermique clignote à l'écran si vous l'avez branchée convenablement.

## Réglage de la fonction de sonde thermique (p. ex. pour un rôtissage à 375 °F avec température de sonde à 160 °F)

- 1** Sélectionnez le mode de cuisson. Tournez le bouton de mode du four pour sélectionner la fonction **Conv. Roast**.
- 2** Réglez la température du four en appuyant sur **3, 7** et **5** jusqu'à ce que « 375 °F » s'affiche à l'écran.
- 3** Appuyez sur **START**.
- 4** Réglez la température de la sonde en appuyant sur **1, 6** et **0** jusqu'à ce que « 160 °F » s'affiche à l'écran.
- 5** Appuyez sur **START**.

#### REMARQUE

- La température par défaut de la sonde est de 150 °F (65 °C), mais elle peut être réglée à une température située entre 80 °F (27 °C) et 210 °F (100 °C). L'écran affiche la température actuelle de la sonde thermique. Lorsque la température réglée pour la sonde est atteinte, le four s'éteint automatiquement.

## Modification de la température de la sonde

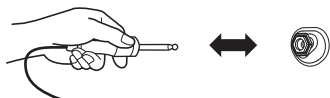
- 1** Appuyez sur **Temp**.
- 2** Réglez la température du four.
- 3** Appuyez sur **START**.
- 4** Réglez la température de la sonde.
- 5** Appuyez sur **START**.

### REMARQUE IMPORTANTE

Tournez le bouton de mode du four pour le régler à la position **OFF** pour annuler la fonction de sonde thermique à tout moment. Pour éviter d'endommager la sonde, assurez-vous que les aliments sont entièrement décongelés avant de l'insérer.

### ⚠ ATTENTION

- Utilisez toujours un gant de cuisine pour retirer la sonde thermique. Ne touchez pas à l'élément de grillage. Le non-respect de cette mise en garde peut causer des blessures graves.
- Pour éviter d'endommager la sonde thermique, n'utilisez pas de pince pour tirer dessus lorsque vous la retirez.
- Ne laissez pas la sonde thermique dans le four.
- Ne tirez pas sur le fil de la sonde pour la retirer. Tenez la tête de la sonde, et non le fil, lorsque vous insérez ou retirez la sonde.



### Température recommandée de la sonde

#### Bœuf, agneau et veau

Saignant : 130 °F (54 °C)

Mi-saignant : 140 °F (60 °C)

À point : 150 °F (66 °C)

Bien cuit : 160 °F (71 °C)

#### Porc

Bien cuit : 170 °F (77 °C)

#### Volaille

Poitrine, bien cuite : 170 °F (77 °C)

Cuisse, bien cuite : 180 °F (82 °C)

Farce, bien cuite : 165 °F (74 °C)

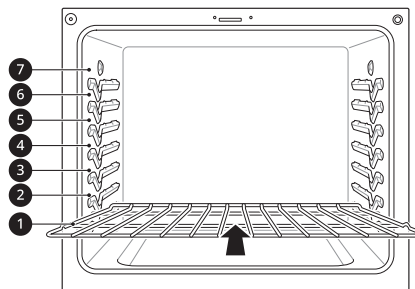
### Guide de cuisson et de rôtissage recommandés

Vous obtiendrez de meilleurs résultats de cuisson si les plats sont centrés dans le four. Si la cuisson nécessite plusieurs grilles, placez les grilles du four dans les positions présentées.

Le fait d'utiliser plusieurs grilles permet d'économiser du temps et de l'énergie. Si possible,

faites cuire ensemble dans le même four les aliments qui requièrent la même température de cuisson.

### Positionnement des grilles et des plats



Cuisson sur plusieurs grilles	
Grille robuste (position 2)	Grille robuste (position 5)

Cuisson sur une seule grille
Grille robuste

### Guide sur l'utilisation des grilles de cuisson

Aliment		Position de la grille
Gâteaux	Gâteaux étagés	2
	Gâteaux Bundt (savarin)	3
	Gâteaux des anges	3
Biscuits	Biscuits au sucre	4
	Aux pépites de chocolat	4
	Brownies	4
Pizza	Fraîche	3
	Congelée	3
Pâte à tarte	Maison	4
	Réfrigérée	4
Pains	Pâte à biscuit en boîte	5
	Pâte à biscuits maison	5
	Muffins	4

Aliment		Position de la grille
Desserts	Croustades ou pavés aux fruits, maison	4
	Tartes aux fruits maison, à deux croûtes	4
Crèmes anglaises	Gâteau au fromage, crème brûlée	2
Soufflés	Sucré ou salé	2
Plat en casserole	Lasagne surgelée	4

### Guide sur l'utilisation des grilles pour le rôtissage

Aliment			Position de la grille
Bœuf	Côte	Saignant	2
		Moyen	2
		Bien cuit	2
	Entrecôte, haut de surlonge	Saignant	2
		Moyen	2
	Bien cuit	2	
Porc	Filet de bœuf	Saignant	2
		Moyen	2
	Côte		2
Volaille	Aloyau avec os		2
	Jambon cuit		2
	Poulet entier		2
Volaille	Morceaux de poulet		2
	Dinde		2

### Gril

Pour faire cuire les aliments, la fonction de gril utilise la chaleur intense de l'élément chauffant supérieur. La cuisson au gril convient mieux aux viandes tendres, aux poissons et aux légumes coupés finement.

Certains modèles peuvent comporter un grilloir hybride composé d'un grilloir intérieur avec un élément chauffant en carbone fournissant une chaleur instantanée, et d'un élément de grillage extérieur traditionnel. Lors de l'utilisation régulière du grilloir, l'un ou l'autre des éléments peut s'éteindre par intermittence. Ceci est normal.

### ⚠ ATTENTION

- N'utilisez pas une lèchefrite sans son gril. L'huile peut causer un feu de graisse.
- Ne couvrez pas le gril ou la lèchefrite de papier d'aluminium. Vous risqueriez de causer un incendie.
- Utilisez toujours une lèchefrite et un gril pour le drainage de l'excédent de gras et de matières grasses. Ceci permettra de réduire les éclaboussures, la fumée et les flambées.
- Lors de l'utilisation du grilloir, la température à l'intérieur du four est extrêmement élevée. Soyez prudent et évitez de possibles brûlures en respectant les consignes suivantes :
  - Pendant la cuisson au gril, gardez la porte fermée.
  - Portez toujours des gants de cuisine pour mettre des plats au four ou les enlever.

### REMARQUE

- Cette cuisinière a été conçue pour utiliser la fonction de cuisson au gril avec la porte fermée. Fermez la porte et réglez la fonction de gril. Si la porte est ouverte, la fonction de gril ne pourra pas s'activer et le mot « door » (porte) apparaîtra sur l'écran. Fermez la porte et relancez la fonction de gril. Si la porte est ouverte pendant la cuisson au gril, le brûleur de gril s'éteint au bout de cinq secondes. Le grilloir se rallume automatiquement dès que la porte est refermée.

### Réglage du four à gril

- 1 Tournez le pommeau de mode du four pour sélectionner l'option **Broil**.
  - Appuyez sur **1** pour régler la température à **Hi** ou appuyez sur **2** pour la régler à **Lo**.
- 2 Appuyez sur **START**. Le four commencera à chauffer.
- 3 Si vous utilisez la fonction **Broil** (gril), laissez préchauffer le four pendant environ cinq minutes avant d'y placer les aliments à cuire.
- 4 Tournez le pommeau de mode du four pour le régler à la position **OFF** lorsque vous souhaitez arrêter la cuisson ou lorsque la cuisson est terminée.

### Conseils pour réduire la quantité de fumée

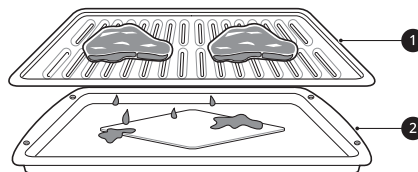
En raison de la chaleur intense associée à la cuisson au grill, il est normal qu'il y ait de la fumée pendant la cuisson et cela ne doit pas vous inquiéter. Si la quantité de fumée vous incommode, les conseils suivants vous aideront à réduire la quantité de fumée dans votre four.

- Utilisez toujours une lèchefrite. Pour des raisons de sécurité, n'utilisez pas de sauteuses ou de plaques à pâtisserie ordinaires.
- La lèchefrite doit toujours être bien propre et à température ambiante au début de la cuisson.
- Activez toujours le système de ventilation de la surface de cuisson ou votre hotte de ventilation pendant la cuisson au grill.
- Gardez l'intérieur de votre four aussi propre que possible. Si vous ne nettoyez pas les restes des repas précédents, ils pourraient brûler ou prendre feu.
- Évitez les marinades grasses et les glaçages sucrés. Ces deux aliments augmenteront la quantité de fumée qui se dégagera de la cuisson. Si vous souhaitez utiliser un glaçage, appliquez-le à la toute fin de la cuisson.
- Si beaucoup de fumée se dégage de vos aliments, il vaudrait mieux :
  - Régler la température du grilloir à **Lo**.
  - Descendre la grille pour cuire les aliments plus loin du grilloir.
  - Régler la température de la fonction de grill à **Hi** pour atteindre le niveau de grillage souhaité, puis régler la température à **Lo** ou passer en mode cuisson.
- En règle générale, les viandes grasses et les poissons plus gras produisent plus de fumée que les morceaux plus maigres.
- Dans la mesure du possible, suivez les directives énoncées à la section **Guide sur la cuisson au grill recommandée**.

### Guide sur la cuisson au grill recommandée

La taille, le poids, l'épaisseur, la température de départ et votre préférence en matière de cuisson détermineront le temps de cuisson au grill.

Ce guide vous conseille sur la cuisson des viandes réfrigérées. Pour obtenir les meilleurs résultats lors de la cuisson, utilisez une poêle conçue pour la cuisson au grill.



- ① Gril (vendu séparément)  
 ② Lèchefrite (vendue séparément)

Aliment	Quantité ou épaisseur	Position de la grille	Premier côté (min)	2e côté (min)	Commentaires
<b>Hamburgers</b>	9 galettes 1/2 à 3/4 po d'épaisseur	7	3 - 6	2 - 4	Espacez les aliments à griller uniformément. Il est possible de faire griller jusqu'à neuf galettes à la fois.
<b>Poulet</b>	Un poulet entier pesant de 2 à 2 1/2 lb, coupé en deux dans le sens de la longueur	5	8 - 10	4 - 6	Grillez le morceau avec la peau vers le bas d'abord.
	Deux poitrines	5	8 - 10	5 - 7	
<b>Rôties</b>	1 à 9 pièces	7	0,5 - 1	0,5	



## REMARQUE

- L'USDA indique que le fait de consommer du poisson, de la viande ou de la volaille crus ou pas assez cuits peut augmenter le risque de maladies d'origine alimentaire.
- L'USDA a établi que les températures internes minimales suivantes sont propres à la consommation :
  - Bœuf haché : 160 °F (71,1 °C)
  - Volaille : 165 °F (73,9 °C)
  - Bœuf, veau, porc ou agneau : 145 °F (62,8 °C)
  - Poissons et fruits de mer : 145 °F (62,8 °C)

## Conseils pour la cuisson au grill

### • Bœuf

- Les steaks et les côtelettes doivent toujours reposer pendant cinq minutes avant d'être découpés et mangés. Cela permet à la chaleur de se répartir uniformément dans les aliments, ce qui rend le steak plus tendre et plus juteux.
- Les morceaux de viande de plus de deux pouces d'épaisseur doivent être sortis du réfrigérateur 30 minutes avant la cuisson. Cela leur permettra de cuire plus rapidement et de manière plus uniforme, et de produire moins de fumée lors de la cuisson au grill. Les temps de cuisson seront probablement plus courts que ceux indiqués dans le tableau de cuisson au grill.
- Pour les côtes de bœuf ou les côtelettes à manche (c.-à-d. où toute la viande autour de l'os a été enlevée), enveloppez les parties dénudées de l'os dans une feuille d'aluminium pour réduire les risques de brûlure.

### • Fruits de mer

- Lorsque vous faites griller du poisson avec la peau, utilisez toujours le réglage de cuisson au grill « Lo » et faites toujours griller le côté avec la peau en dernier.
- Il est préférable de consommer les fruits de mer immédiatement après leur cuisson. Laisser les fruits de mer reposer après la cuisson peut les rendre secs.
- Frottez une fine couche d'huile sur la surface de la lèchefrite avant la cuisson pour en réduire l'adhérence, en particulier lorsque vous faites cuire du poisson ou des fruits de mer. Vous pouvez également vaporiser une légère couche d'antiadhésif sur la poêle.

### • Légumes

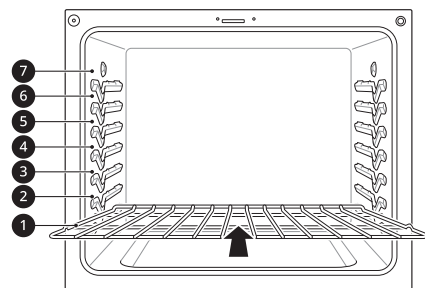
- Remuez légèrement vos légumes dans l'huile avant la cuisson pour améliorer le brunissement.

## Levage du pain

Cette fonction garde le four chaud pour faire lever les produits à base de levain avant la cuisson.  
(Température réglée : 92 °F)

### Réglage de la fonction de levage du pain

- 1 Utilisez la position ② ou ③ de la grille pour le levage du pain.



- 2 Tournez le bouton de mode du four pour sélectionner la fonction **Proof/Warm** jusqu'à ce que **Proof** s'affiche à l'écran.

- 3 Appuyez sur **1** pour régler Proof.

**4** Appuyez sur **START**.

**5** Tournez le bouton de mode du four en position **OFF** lorsque le levage du pain est terminé.

### REMARQUE

- Pour éviter de réduire la température du four et de prolonger le temps de levage, n'ouvrez pas la porte du four sans raison. Ne tardez pas à vérifier les produits panifiés pour éviter qu'ils ne gonflent excessivement.
- N'utilisez pas le mode de levage du pain pour réchauffer de la nourriture ou la garder chaude. La température de levage du four n'est pas suffisamment chaude pour garder les aliments à des températures sécuritaires. Utilisez la fonction de réchaud pour garder les aliments chauds. Le levage du pain ne fonctionne pas quand la température du four dépasse les 125 °F. L'affichage indique **Hot**.
- Il est normal que le ventilateur fonctionne quand la fonction de levage du pain est activée.

### Warm (garder au chaud)

Cette fonction maintient la température du four à 170 °F. Elle gardera le plat cuisiné chaud pour le servir jusqu'à trois heures après sa cuisson. La fonction de réchaud peut être utilisée sans autre opération de cuisson; elle peut aussi être utilisée après la fin de la cuisson minutée ou de la cuisson minutée différée.

### Réglage de la fonction de réchaud

- 1** Tournez le bouton de mode du four pour sélectionner la fonction **Proof/Warm** jusqu'à ce que **Proof** s'affiche à l'écran.
- 2** Appuyez sur **2** pour régler **Warm**.
- 3** Appuyez sur **START**.
- 4** Pour annuler la fonction de réchaud, tournez le bouton de mode du four pour le régler à la position **OFF**.

### REMARQUE

- La fonction de réchaud est conçue pour maintenir la chaleur des aliments cuits. Ne l'utilisez pas pour laisser refroidir les aliments.
- Il est normal que le ventilateur fonctionne quand la fonction de réchaud est activée.
- La fonction de réchaud sera maintenue pendant un maximum de trois heures, à moins que le bouton de mode du four ne soit tourné en position **OFF**.

### Fonction de réchaud

Cette fonction maintient la température du four à 170 °F. La fonction de réchaud gardera le plat cuisiné chaud pour le servir jusqu'à 3 heures après sa cuisson. La fonction de réchaud peut être utilisée avec n'importe quelle autre opération de cuisson. Elle peut aussi être utilisée après la fin de la cuisson minutée ou de la cuisson minutée différée.

### Réglage de la fonction de réchaud après une cuisson minutée

- 1** Sélectionnez le mode de cuisson **Bake, Conv. Bake, Conv. Roast, Broil, Air Fry (Friture à l'air)** ou **Frozen Meal**.
- 2** Réglez la température désirée.
- 3** Appuyez sur la touche **Cook Time** et entrez le temps de cuisson à l'aide des touches numériques.
- 4** Appuyez sur **Keep Warm**. Appuyez sur **START**.
- 5** Pour annuler la fonction de réchaud, tournez le bouton de mode du four pour le régler à la position **OFF**.

### REMARQUE

- Vous pouvez également activer la fonction de réchaud alors que d'autres modes de cuisson sont en marche.

**REMARQUE**

- La fonction de réchaud sera maintenue pendant un maximum de 3 heures, à moins que le bouton de mode du four ne soit tourné en position **OFF**.

**Air Fry (Friture à l'air)**

Cette fonction augmente automatiquement la température saisie de 50 °F pour obtenir des résultats optimaux lorsque vous utilisez la Air Fry (Friture à l'air).

La fonction Air Fry (Friture à l'air) est spécialement conçue pour la friture sans huile.

**Réglage de la fonction Air Fry (Friture à l'air)**

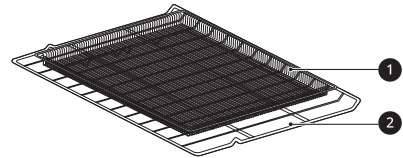
- 1 Tournez le bouton de mode du four pour sélectionner la fonction **Air Fry (Friture à l'air)**. L'indication « 400 °F » s'affiche à l'écran.
- 2 Réglez la température du four. (Plage de températures : 300 °F ~ 550 °F)
- 3 Appuyez sur **START**.
- 4 Lorsque la cuisson est terminée, tournez le pommeau de mode du four pour le régler à la position **OFF**.

**REMARQUE**

- Lorsque vous utilisez le mode Air Fry (Friture à l'air), aucun préchauffage n'est requis.
- Lors de la cuisson de plusieurs portions, les dernières portions pourraient prendre moins de temps à cuire.
- Le mode Air Fry (Friture à l'air) ne rendra pas croustillantes les pâtes à frire humides et ne les fera pas prendre.

**Conseils relatifs à la Air Fry (Friture à l'air)**

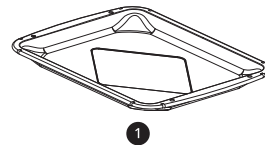
- Pour obtenir les meilleurs résultats, utilisez le plateau de la friteuse fourni.
  - Le plateau de friture peut être nettoyé au lave-vaisselle.



① Plateau de la friteuse à air chaud

② Grille Robuste

- Si vous ne possédez pas le plateau de la friteuse à air chaud, placez les aliments sur une grille dans une lèchefrite recouverte de papier d'aluminium.



① Lèchefrite (vendue séparément)

- Pour obtenir les meilleurs résultats, faites cuire les aliments sur une seule grille placée dans les positions suggérées dans le tableau de ce manuel.
- Répartissez les aliments de façon uniforme, en une seule couche.
- Utilisez le plateau de la friteuse à air chaud fourni ou un plateau de cuisson foncé sans côtés ou avec des côtés courts, qui ne couvre pas toute la grille du four. Vous favoriserez ainsi une meilleure circulation de l'air.
- Si désiré, vaporisez le plateau de cuisson ou le plateau de la friteuse à air chaud d'un aérosol de cuisine. Utilisez une huile qui peut être chauffée à haute température avant d'émettre de la fumée, comme de l'huile d'avocat, de pépins de raisin, d'arachide ou de tournesol.
- Placez le plateau de cuisson tapissé de papier d'aluminium sur une grille à la position 1 pour recueillir l'huile dégouttant des aliments. Pour les aliments riches en gras tels que les ailes de poulet, ajoutez quelques feuilles de papier parchemin pour absorber le gras.
- Vérifiez souvent les aliments et secouez-les ou retournez-les pour obtenir des aliments plus croustillants.
- Les aliments préparés congelés peuvent cuire plus rapidement avec le mode Air Fry (Friture à l'air) que ce qui est indiqué sur l'emballage.

- Réduisez le temps de cuisson d'environ 20 %, vérifiez les aliments régulièrement et ajustez le temps de cuisson, au besoin.
- Utilisez un thermomètre de cuisson pour vous assurer que la nourriture a atteint une température sécuritaire pour la consommation. Manger de la viande qui n'est pas suffisamment cuite peut accroître vos risques de contracter des maladies d'origine alimentaire.
  - Pour obtenir des aliments plus croustillants, saupoudrez les ailes ou les filets de poulet frais de farine assaisonnée. Utilisez 1/3 tasse de farine pour 2 livres de poulet.

fonction **Air Fry (Friture à l'air)** et du type d'aliments préparés.

- Évitez d'ouvrir la porte du four plus souvent que nécessaire afin de maintenir la température du four, d'empêcher la chaleur de s'échapper et d'économiser de l'énergie.
- La friture à l'air de morceaux de poulet frais tels que des ailes ou des pilons avec la peau peut produire de la fumée, car la graisse se désagrège à haute température. Si la fumée est excessive, utilisez le mode de rôtissage par convection au lieu du mode Air Fry (Friture à l'air).

### Recommandations pour faire frire à l'air chaud des aliments riches en gras

En mode Air Fry (Friture à l'air), les aliments riches en gras produisent de la fumée. Pour des résultats optimaux, suivez ces recommandations lorsque vous faites frire à l'air chaud des aliments riches en gras tels que des ailes de poulet, du bacon, de la saucisse, des hot dogs, des cuisses de dinde, des côtelettes d'agneau, des côtes levées, des longes de porc, des poitrines de canard ou certaines protéines végétales.

#### ATTENTION

- Ne recouvrez jamais entièrement une grille de papier d'aluminium ou d'autres matériaux, et ne couvrez pas les fentes, les trous ou les passages dans le fond du four. Un tel revêtement bloque la circulation d'air dans le four, ce qui peut entraîner un empoisonnement au monoxyde de carbone. Le papier d'aluminium peut également emprisonner la chaleur, ce qui pourrait causer un risque d'incendie ou un mauvais fonctionnement du four.
  - Nettoyez régulièrement les filtres à graisse de votre hotte de ventilation.
- 
- Allumez votre hotte de ventilation à un réglage élevé avant de commencer à utiliser la fonction Air Fry (Friture à l'air) et laissez-la fonctionner pendant 15 minutes lorsque vous avez terminé.
  - Si possible, ouvrez une fenêtre ou une porte de verre coulissante afin que la cuisine soit bien aérée.
  - Ne laissez pas la graisse s'accumuler dans le four. Essuyez l'intérieur du four avant et après l'utilisation de la friture à l'air (lorsque le four est froid).
  - Faites fonctionner les cycles de nettoyage du four (**EasyClean (Nettoyage facile)** ou **SelfClean (Autonettoyage)**) régulièrement, en fonction de la fréquence d'utilisation de la

## Guide sur la friture à l'air

- Répartissez les aliments de façon uniforme, en une seule couche.
- Placez une plaque de cuisson recouverte de papier d'aluminium sur une grille en position 1 pour récolter les gouttes. Au besoin, ajoutez du papier parchemin pour absorber l'huile et réduire la fumée.

- Retournez les aliments pendant la cuisson afin d'éviter qu'ils brûlent.
- † Lorsqu'ils sont frits à l'air, les aliments riches en graisses peuvent produire plus de fumée. Pour réduire la fumée, faites cuire en mode rôtissage par convection.

Éléments recommandés	Quantité (oz)	Temp. (°F)	Position de la grille	Durée	Guide
<b>POMMES DE TERRE – Surgelées</b>					
Frites surgelées (à la française)	20	425	4	20 - 30	
Frites surgelées (coupe ondulée, 3/8 po ou 10 mm)	35	425	4	25 - 35	
Frites de patate douce surgelées	25	425	4	20 - 35	
Bouchées de pommes de terre surgelées	50	450	4	22 - 32	
Pommes de terre rissolées surgelées	40	450	4	25 - 35	
<b>POMMES DE TERRE – Fraîches/faites maison</b>					
Frites faites maison (3/8 po x 3/8 po ou 10 x 10 mm)	25	450	4	27 - 37	Coupez les pommes de terre et faites-les tremper pendant 30 minutes dans de l'eau chaude du robinet. Égouttez-les et asséchez-les en les tapotant. Badigeonnez ou vaporisez légèrement trois cuillères à soupe d'huile. Salez et poivrez au goût.
Quartiers de pommes de terre faits maison	60	450	4	30 - 40	
<b>POULET – Surgelé</b>					
Croquettes de poulet surgelées, croustillantes	30	425	4	15 - 25	
Lanières de poulet surgelées	35	425	4	30 - 40	
Ailes de poulet surgelées avec os	50	425	4	30 - 40	
<b>POULET – Frais, avec la peau</b>					
Ailes de poulet fraîches <sup>†</sup>	40	450	4	30 - 35	Badigeonnez ou vaporisez légèrement une cuillère à soupe d'huile. Salez et poivrez au goût.
Pilons de poulet frais <sup>†</sup>	70	450	4	35 - 45	
Cuisses	40	450	4	30 - 35	
Poitrines	40	450	4	30 - 35	

Éléments recommandés	Quantité (oz)	Temp. (°F)	Position de la grille	Durée	Guide
<b>AUTRE</b>					
Rondelles d'oignon surgelées, panées	20	425	4	20 - 30	
Rouleaux de printemps surgelés (0,7 oz chacun)	45	425	4	25 - 35	
Saucisses fines <sup>†</sup> (2,5 oz chacune, 0,8 po de diamètre)	90	425	4	25 - 35	
Crevettes à la noix de coco surgelées	25	425	4	30 - 40	Badigeonnez ou vaporisez légèrement la surface des aliments avec de l'huile.
Pétoncles frais en demi-coquille (35,3 oz)	35	425	4	20 - 30	Faites fondre quatre cuillères à soupe de beurre et badigeonnez les pétoncles. Mélangez 1/2 tasse de chapelure, 1 cuillère à soupe d'ail haché, 1/4 tasse de parmesan râpé et assaisonnez au goût. Saupoudrez le mélange sur les pétoncles.
Crevettes fraîches	50	425	4	25 - 35	
Légumes mélangés	35	450	4	17 - 28	Badigeonnez ou vaporisez légèrement quatre cuillères à soupe d'huile d'olive. Salez et poivrez au goût.

## Cuisson à air sous vide

La cuisson à air sous vide utilise l'air pour faire cuire les aliments lentement et à basse température. Utilisez ce mode pour faire cuire de la viande, du poisson, des fruits de mer, de la volaille ou des légumes. Les aliments doivent être emballés sous vide dans des sachets avant la cuisson.

- Il n'est pas nécessaire de préchauffer le four lorsqu'on utilise la cuisson à air sous vide.
- Consultez le guide de cuisson pour connaître les réglages recommandés pour la cuisson à air sous vide.

## Avantages de la cuisson à air sous vide

Les températures plus basses et les longs temps de cuisson utilisés lors de la cuisson à air sous vide procurent de nombreux avantages.

- Méthode plus saine
  - Par rapport aux autres méthodes de cuisson, la cuisson à air sous vide conserve la plupart des nutriments d'origine des aliments.
- Méthode sécuritaire et pratique
  - Les longs temps de cuisson utilisés lors de la cuisson à air sous vide permettent de pasteuriser les aliments. Puisque les aliments sont emballés sous vide avant la cuisson, les sachets non ouverts peuvent être rapidement refroidis dans un bain de glace et rangés dans le congélateur ou le réfrigérateur après la cuisson.
- Texture croustillante et moelleuse
  - Le contrôle précis de la température de la cuisson à air sous vide fait en sorte qu'il s'agit d'une excellente façon d'obtenir une texture parfaite pour la cuisson de la viande et de la volaille. En raison des basses températures utilisées, les aliments retiennent plus d'humidité qu'avec d'autres méthodes de

cuisson traditionnelles. Après la cuisson, un passage rapide dans une poêle à frire permet d'obtenir un fini croustillant parfait.

## Réglage du mode de cuisson à air sous vide

- 1 Placez la grille robuste à la position 3 et déposez le sachet d'aliments scellé.
- 2 Tournez le bouton de mode du four pour sélectionner le mode **Air Sous-Vide**.
- 3 Réglez la température du four. (Plage de températures : 100 °F ~ 205 °F)
- 4 Appuyez sur **START**.
- 5 Une fois la cuisson terminée, laissez le four refroidir complètement.

## Guide du mode de cuisson à air sous vide

Aliment	Quantité (oz)	Temp. (°F)	Durée		
			Min.	Cible	Max.
Bœuf Steak	1 po d'épaisseur 14,1-17,6 oz	135	-	2,5 h	3 h
Poulet Poitrine	4,2-5,3 oz	145	-	2,5 h	3 h
Saumon	1 po d'épaisseur 7 oz	130	-	2 h	2,5 h
Asperges	2,8 oz / 6 5,6 oz / 12	185	20 min	30 min	45 min

## Plats surgelés

La fonction de plats surgelés est spécialement conçue pour faire cuire des repas préparés surgelés. Elle assure une cuisson par les éléments chauffants supérieurs et inférieurs pour brunir les aliments uniformément.

Ce système est conçu pour assurer une performance de cuisson optimale en combinant automatiquement le système de grillage et de cuisson. Aucun préchauffage n'est requis lorsque vous utilisez le mode de plats surgelés. Pour réussir la cuisson d'une pizza congelée, déposez les aliments sur une seule grille placée à la position 4 à 400 °F.

## Réglage de la fonction de plats surgelés

- 1 Tournez le bouton de mode du four pour sélectionner la fonction **Frozen Meal**. L'indication **Frozen** s'affiche à l'écran.
- 2 Réglez la température de cuisson suggérée sur l'emballage à l'aide des touches numériques. (Plage de températures : 300 °F ~ 550 °F)
- 3 Appuyez sur **START**. La fonction de plats surgelés se met en marche.
- 4 Lorsque la cuisson est terminée, tournez le pommeau de mode du four pour le régler à la position **OFF**.

### REMARQUE

- Pour annuler la fonction de plats surgelés alors qu'elle est en marche, vous pouvez en tout temps tourner le bouton de mode du four pour le régler à la position **OFF**.

## Remote Start (Démarrage à distance)

Cette fonction permet de démarrer le préchauffage et de maintenir la température jusqu'à 12 heures (temps de préchauffage compris). L'appareil doit être connecté à un réseau Wi-Fi domestique pour utiliser le démarrage à distance. Une fois que le démarrage à distance est sélectionné sur l'appareil, vous pouvez le démarrer ou l'arrêter à distance à l'aide de l'application pour téléphone intelligent LG ThinQ. Suivez les instructions de la section Fonctions intelligentes pour connecter l'appareil au réseau.

### Réglage du démarrage à distance

- 1 Ouvrez la porte du four afin de vous assurer que le four est prêt pour le préchauffage. Fermez la porte du four.
- 2 Tournez le pommeau de mode du four pour sélectionner l'option **Remote Start**.
- 3 Lorsque **ON** apparaît à l'écran, vous pouvez utiliser la fonctionnalité de démarrage à distance.
- 4 Dans l'application pour téléphone intelligent, suivez les instructions pour régler le mode de cuisson, la température et le temps de fonctionnement (le temps de préchauffage et le temps de maintien).

#### REMARQUE

- Le démarrage à distance peut ne pas être lancé si
  - L'appareil n'est pas connecté au réseau Wi-Fi ou si la mention **OFF** s'affiche à l'écran.
  - Le démarrage à distance n'a pas été configuré sur l'application du téléphone intelligent.
  - La porte du four est ouverte. Si la porte du four est ouverte, un bref signal sonore retentit.

boutons de la surface de cuisson sont désactivés. 5b s'affichera à l'écran.

- 1 Déconnectez la sonde. La fonction de sonde n'est pas disponible en mode Sabbat.
- 2 Tournez le pommeau de mode du four pour sélectionner l'option **Bake**.
- 3 Réglez la température désirée et le temps de cuisson.
- 4 Appuyez sur **START**.
- 5 Maintenez la touche **Settings** enfoncée pendant trois secondes. 5b s'affiche à l'écran lorsque le mode Sabbat est activé.



- 6 Pour arrêter le mode Sabbat, maintenez la touche **Settings** enfoncée pendant trois secondes. Pour annuler la fonction de cuisson, réglez le bouton de mode du four en position **OFF** à tout moment.

#### REMARQUE

- Le mode Sabbat est disponible uniquement lorsque le four est en mode **Bake**.
- Si un temps de cuisson est réglé, le four s'éteint automatiquement sans émettre de signal sonore à la fin du temps de cuisson. Le four reste en mode Sabbat, mais il est éteint.
- Si aucun temps de cuisson n'est réglé, le four ne s'éteindra pas automatiquement.
- Après une panne de courant, l'écran se rallumera en mode Sabbat, mais le four sera éteint.
- Veuillez toujours fermer la porte du four avant d'activer le mode Sabbat.

## Utilisation du mode Sabbat

Le mode Sabbat est habituellement utilisé lors du Sabbat juif et des jours fériés. Lorsque le mode Sabbat est activé, le four ne s'éteint pas jusqu'à ce que le mode Sabbat soit désactivé. En mode Sabbat, toutes les touches de fonction et les

# FONCTIONS INTELLIGENTES

## Application LG ThinQ

Cette fonction n'est offerte que sur les modèles dotés du Wi-Fi.

L'application **LG ThinQ** vous permet de communiquer avec l'appareil à l'aide d'un téléphone intelligent.

## Caractéristiques de l'application LG ThinQ

- **Smart Diagnosis<sup>MC</sup>**
  - Cette fonction fournit des renseignements utiles pour diagnostiquer et résoudre les problèmes avec l'appareil en se basant sur le profil d'utilisation.
- **Paramètres**
  - Cette fonction vous permet de régler diverses options du four et de l'application.
- **Surveillance**
  - Cette fonction vous permet de vérifier l'état actuel, le temps restant, les réglages de cuisson et l'heure de fin.
- **Notifications sur le produit**
  - Activez les alertes automatisées pour recevoir des notifications sur l'état de l'appareil. Les notifications sont déclenchées même si l'application **LG ThinQ** n'est pas ouverte.
- **Minuterie**
  - Vous pouvez régler la minuterie à partir de l'application.
- **Mise à jour du micrologiciel**
  - Gardez l'appareil à jour.

### REMARQUE

- Dans les cas suivants, vous devez mettre à jour les informations réseau pour chaque appareil dans l'application **LG ThinQ** sous **Cartes de l'appareil** → **Réglages** → **Changer de réseau**.
  - le routeur sans fil est modifié
  - le mot de passe du routeur sans fil est modifié
  - le fournisseur de services Internet est changé
- Cette information est à jour au moment de la publication. L'application est sujette à des modifications à des fins d'amélioration du produit, et ce, sans que l'utilisateur en soit préalablement avisé.

## Installation de l'application LG ThinQ et connexion d'un appareil LG

### Modèles avec un code QR

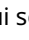
À l'aide de la caméra de votre téléphone intelligent ou d'une application de lecture de code QR, balayez le code QR attaché au produit.



### Modèles sans code QR

- 1 À partir d'un téléphone intelligent, cherchez et installez l'application **LG ThinQ** dans la boutique Google Play ou l'App Store d'Apple.
- 2 Ouvrez l'application **LG ThinQ**, puis connectez-vous à votre compte, ou procédez à la création d'un compte LG pour vous connecter.
- 3 Tapez sur le bouton d'ajout (+) de l'application **LG ThinQ** pour connecter votre appareil LG. Suivez les directives pour compléter le processus.

### REMARQUE

- Pour vérifier l'état de la connexion Wi-Fi, assurez-vous que l'icône  qui se trouve sur le panneau de commande est allumée.
- L'appareil prend seulement en charge les réseaux Wi-Fi de 2,4 GHz. Pour vérifier la fréquence de votre réseau, contactez votre fournisseur de services Internet ou reportez-vous au manuel de votre routeur sans fil.
- **LG ThinQ** n'est pas responsable des problèmes de connexion au réseau ou des défauts, dysfonctionnements ou erreurs causés par la connexion au réseau.
- L'environnement sans fil peut causer un ralentissement du fonctionnement du réseau sans fil.
- S'il y a une trop grande distance entre l'appareil et le routeur sans fil, l'intensité du signal

s'affaiblit. La connexion peut prendre du temps, ou l'installation peut échouer.

- Si l'appareil a des difficultés à se connecter au réseau Wi-Fi, il est peut-être trop loin du routeur. Procurez-vous un répéteur Wi-Fi (rallonge de portée) pour améliorer la force du signal Wi-Fi.
- La connexion réseau peut ne pas fonctionner correctement selon le fournisseur de services Internet.
- La connexion Wi-Fi pourrait ne pas se faire ou être interrompue à cause de l'environnement du réseau domestique.
- Si l'appareil ne peut pas se connecter en raison de problèmes avec la transmission du signal sans fil, débranchez l'appareil et attendez environ une minute avant de réessayer.
- Si le pare-feu de votre routeur sans fil est activé, désactivez-le ou ajoutez-y une exception.
- Le nom du réseau sans fil (SSID) doit être une combinaison de lettres et de chiffres anglais. (N'utilisez pas de caractères spéciaux.)
- L'interface utilisateur (IU) du téléphone intelligent peut varier en fonction du système d'exploitation (SE) mobile et du fabricant.
- Si le protocole de sécurité du routeur est configuré sur **WEP**, la configuration du réseau peut échouer. Veuillez changer le protocole de sécurité (nous recommandons **WPA2**) et connecter le produit à nouveau.
- Pour désactiver la fonction **Wi-Fi**, maintenez la touche **Wi-Fi** enfoncée pendant 3 secondes. L'indicateur **Wi-Fi** s'éteindra.
- Pour reconnecter l'appareil ou ajouter un autre utilisateur, appuyez sur la touche **Wi-Fi** et maintenez-la enfoncée pendant trois secondes. Exécutez l'application **LG ThinQ** et suivez les directives de l'application pour connecter l'appareil.

## Fonctionnalité LG UP

Découvrez de nouvelles fonctionnalités en mettant le produit à niveau avec l'application **LG ThinQ**.

Si une fonctionnalité peut être mise à niveau, une notification de mise à niveau s'affiche à l'écran et une mélodie retentit après la fin ou l'annulation de la cuisson.

Par exemple, les voyants de l'écran peuvent s'allumer en séquence jusqu'à ce que **UP** s'affiche.



- 1 Les notifications de mise à niveau sont envoyées à votre téléphone intelligent lorsque des fonctionnalités peuvent être mises à niveau.
- 2 Appuyez sur la notification de mise à niveau sur votre téléphone intelligent pour accéder au **LG UPgrade Center** dans l'application **LG ThinQ**.
- 3 Dans le **LG UPgrade Center**, sélectionnez une nouvelle fonction et appuyez sur le bouton **Upgrade**.
  - Ne débranchez pas le produit pendant la mise à niveau, car cela pourrait interrompre le processus.
- 4 Une fois la mise à niveau terminée, consultez le guide de l'application **LG ThinQ** pour connaître les paramètres détaillés des fonctionnalités.

## REMARQUE

- Cette fonctionnalité est offerte sur certains modèles seulement.
- Une fois la mise à niveau terminée, les fonctionnalités réelles du produit peuvent différer de celles décrites dans le manuel d'utilisation.

## Caractéristiques de l'équipement radio

Type	Gamme de fréquences fonctionnement	Puissance de sortie (max.)
LAN sans fil	2 400 MHz - 2 472 MHz	< 1 W
Bluetooth†	2 400 MHz - 2 483.5 MHz	

† Cette fonctionnalité est offerte sur certains modèles seulement.

## Avis d'Industrie Canada

L'émetteur/récepteur exempt de licence contenu dans le présent appareil est conforme aux CNR d'Innovation, Sciences et Développement

économique Canada applicables aux appareils radio exempts de licence. L'exploitation est autorisée aux deux conditions suivantes:

- (1) Cet appareil ne doit pas provoquer d'interférences.
- (2) Cet appareil doit accepter toutes les interférences, y compris celles pouvant entraîner son dysfonctionnement.

### Énoncé d'IC concernant l'exposition à la radiation

Cet appareil est conforme aux limites d'exposition aux rayonnements d'Industrie Canada pour un environnement non contrôlé.

Cet appareil doit être installé et utilisé de façon à garder une distance minimale de 20 cm (7,8 pouces) entre la source de rayonnement et votre corps.

#### REMARQUE

- LE FABRICANT N'EST PAS RESPONSABLE DES INTERFÉRENCES RADIOÉLECTRIQUES CAUSÉES PAR DES MODIFICATIONS NON AUTORISÉES APPORTÉES À CET APPAREIL. DE TELLES MODIFICATIONS POURRAIENT ANNULER L'AUTORISATION ACCORDÉE À L'UTILISATEUR DE FAIRE FONCTIONNER L'APPAREIL.

### Renseignements sur l'avis de logiciel libre

Pour obtenir le code source conformément aux dispositions de la licence publique générale, de la licence publique générale limitée, de la licence publique Mozilla et de toute autre licence régissant les logiciels à code source libre contenus dans ce produit et exigeant la divulgation du code source, visitez le site <https://opensource.lge.com>. En plus du code source, toutes les dispositions de licence, les avis de droits d'auteurs et autres documents pertinents peuvent aussi être consultés.

LG Electronics mettra également à votre disposition le code source libre sur CD-ROM pour un prix couvrant le coût de la distribution (coût du support, de l'expédition et de la manutention) sur simple demande par courriel à l'adresse [opensource@lge.com](mailto:opensource@lge.com).

Cette offre est valable pour une période de trois ans après notre dernière expédition de ce produit et s'applique à toute personne ayant reçu ces renseignements.

## Fonctionnalité Smart Diagnosis<sup>MC</sup>

Utilisez cette fonctionnalité pour vous aider à diagnostiquer et à résoudre les problèmes qu'éprouve votre appareil.

#### REMARQUE

- Pour des raisons ne relevant pas du contrôle de LGE, le service pourrait ne pas fonctionner en raison de facteurs externes, notamment la disponibilité du Wi-Fi, la connexion Wi-Fi, la politique de la boutique d'applications ou la disponibilité de l'application.
- La fonctionnalité pourrait être modifiée sans préavis et pourrait avoir une apparence différente selon votre emplacement.

### Utilisation de l'application LG ThinQ pour diagnostiquer les problèmes

Si vous éprouvez des problèmes avec votre appareil doté du Wi-Fi, vous pouvez transmettre des données de dépannage par téléphone intelligent à l'aide de l'application **LG ThinQ**.

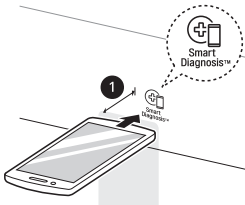
- Lancez l'application **LG ThinQ** et sélectionnez la fonctionnalité **Smart Diagnosis** qui se trouve dans le menu. Suivez les instructions indiquées dans l'application **LG ThinQ**.

### Utilisation de la fonctionnalité de diagnostic sonore pour diagnostiquer les problèmes

Suivez les instructions ci-dessous pour utiliser la fonctionnalité de diagnostic sonore.

- Lancez l'application **LG ThinQ** et sélectionnez la fonctionnalité **Smart Diagnosis** qui se trouve dans le menu. Suivez les instructions relatives au diagnostic sonore indiquées dans l'application **LG ThinQ**.

- 1 Appuyez sur la touche **START** pendant 3 secondes.
  - Si l'affichage a été verrouillé, vous devez désactiver le verrouillage, puis le réactiver.
- 2 Tenez le microphone de votre téléphone devant le logo Smart Diagnosis situé sur le panneau de commande.



❶ Max. : 3/8 po (10 mm)

- 3** Maintenez le téléphone dans cette position jusqu'à ce que la transmission de la tonalité soit terminée. Un compte à rebours s'affichera à l'écran. Lorsque le décompte est terminé et que vous n'entendez plus les tonalités, le diagnostic s'affichera dans l'application.

#### REMARQUE

- Pour obtenir les meilleurs résultats, évitez de bouger le téléphone pendant la transmission sonore.

# ENTRETIEN

## Nettoyage

### ⚠ ATTENTION

- Ne nettoyez pas cet appareil avec de l'eau de Javel.
- Pour prévenir les brûlures, attendez que la surface de cuisson ait refroidi avant de toucher l'une de ses parties.
- Portez toujours des gants lorsque vous nettoyez la surface de cuisson.

## Intérieur

N'utilisez pas de nettoyeurs pour four pour nettoyer la cavité du four. Utilisez régulièrement la fonction **EasyClean (Nettoyage facile)** de l'appareil pour nettoyer la saleté légère. Pour la saleté tenace, utilisez la fonction **Self Clean (Autonettoyage)** (sur certains modèles) ou nettoyez l'appareil manuellement en suivant les conseils suivants.

- Vous pouvez utiliser une spatule en plastique comme grattoir pour enlever les morceaux ou les résidus avant et pendant le nettoyage du four.
- L'utilisation du côté rugueux d'un tampon à récurer qui ne provoque pas de rayures peut aider à enlever les taches incrustées mieux qu'une éponge ou une serviette.
- Certaines éponges à récurer qui ne provoquent pas de rayures, comme celles fabriquées en mousse de mélamine (en vente dans les supermarchés locaux) peuvent également améliorer le nettoyage.

### ⚠ ATTENTION

- N'utilisez pas de nettoyeurs pour four, de nettoyeurs chimiques puissants, d'eau de Javel, de vinaigre, de tampons à récurer en acier ou de tampons ou nettoyeurs abrasifs pour nettoyer le four, car ils peuvent endommager la surface du four de façon permanente.
- Ne nettoyez pas le joint antidérapant.

## Extérieur

### Tableau de commande

Pour éviter d'activer le tableau de commande pendant le nettoyage, débranchez l'alimentation

électrique de l'appareil. Nettoyez les éclaboussures avec un chiffon humide et un nettoyant à vitres. Nettoyez les parties plus souillées avec de l'eau chaude savonneuse. N'utilisez aucun produit abrasif.

### Pommeaux et panneau du collecteur avant

Il est recommandé de nettoyer le panneau du collecteur après chaque utilisation de la cuisinière. Pour le nettoyage, utilisez un chiffon humide et de l'eau savonneuse tiède ou une solution composée d'une part de vinaigre pour une part d'eau (50/50). Rincez le panneau avec de l'eau claire et asséchez-le à l'aide d'un chiffon doux.

### ⚠ ATTENTION

- N'utilisez pas de produits nettoyants abrasifs, de nettoyeurs liquides forts, de laines d'acier ou de produits nettoyants pour fours sur le panneau du collecteur. Cela pourrait endommager la finition.
- Évitez de déformer les pommeaux en les tirant vers le haut ou vers le bas, et ne pas les utiliser pour suspendre des serviettes ou d'autres objets. Cela pourrait endommager la tige du robinet de gaz.
- Il est possible de retirer les pommeaux de contrôle pour en faciliter le nettoyage.
- Pour nettoyer les pommeaux, assurez-vous qu'ils soient réglés à la position **OFF** et retirez-les des tiges en tirant simplement.
- Pour replacer les pommeaux, assurez-vous que la position **OFF** du pommeau soit centrée au haut, et insérez le pommeau directement sur la tige.

### REMARQUE

- Pour prévenir les rayures, n'utilisez pas de nettoyeurs abrasifs sur ces pièces.

### Motifs peints et garniture décorative

Pour un nettoyage général, utilisez un chiffon avec de l'eau chaude savonneuse. Pour la saleté plus difficile à nettoyer et les résidus de graisses accumulés, appliquez un détergent liquide directement sur la saleté. Laissez le produit agir de 30 à 60 minutes. Rincez la surface avec un chiffon humide puis séchez-la. N'utilisez pas de produits à nettoyer abrasifs.

## Surfaces en acier inoxydable

Pour éviter les rayures, n'utilisez pas de tampons en laine d'acier.

- 1 Placez une petite quantité de produit de nettoyage ou de polissage pour appareils électroménagers en acier inoxydable sur un chiffon ou un essuie-tout humide.
- 2 Nettoyez une petite surface de la cuisinière, en frottant avec le grain de l'acier inoxydable le cas échéant.
- 3 Séchez et polissez la surface à l'aide d'un essuie-tout propre et sec ou un chiffon doux.
- 4 Répétez l'opération si nécessaire.

### REMARQUE

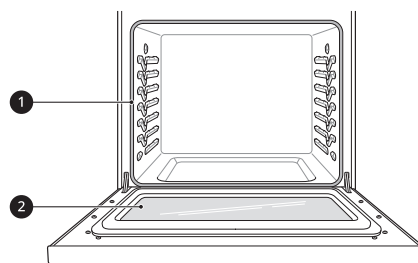
- Pour nettoyer les surfaces en acier inoxydable, utilisez de l'eau tiède savonneuse ou encore du détergent ou un produit à polir pour l'acier inoxydable.
- Essuyez toujours une surface métallique dans le sens des fibres de la finition.
- Les produits de nettoyage ou de polissage pour appareils électroménagers en acier inoxydable peuvent être achetés en ligne ou chez la plupart des détaillants d'appareils électroménagers ou d'articles ménagers.

## Porte du four

### ⚠ ATTENTION

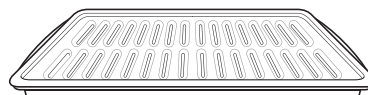
- N'utilisez pas de nettoyeurs agressifs ou de produits de nettoyage abrasifs sur l'extérieur de la porte du four. L'utilisation de tels produits pourrait causer des dommages.
- Utilisez de l'eau savonneuse pour bien nettoyer la porte du four. Rincez-la bien. N'immergez pas la porte dans l'eau.
- Vous pouvez utiliser un nettoyeur pour vitres sur la vitre extérieure de la porte du four. Ne vaporisez pas d'eau ou de nettoyeur pour vitres directement sur les événements de la porte.
- N'utilisez pas de nettoyeurs à four, de poudres de nettoyage ou de produits de nettoyage abrasifs et agressifs sur la surface extérieure de la porte du four.

- Ne nettoyez pas le joint d'étanchéité de la porte du four. Le joint d'étanchéité de la porte du four est fait d'un matériau tissé qui est essentiel pour assurer une bonne étanchéité. Il faut s'assurer de ne pas frotter, endommager ou enlever le joint d'étanchéité.



- 1 Ne nettoyez pas le joint d'étanchéité de la porte du four à la main.
- 2 Vous pouvez nettoyer la porte du four à la main.

## Lèchefrite et gril



- Ne rangez pas une lèchefrite ou un gril souillé dans la cuisinière.
- Ne nettoyez pas la lèchefrite ou le gril en mode d'autonettoyage.
- Enlevez le gril de la lèchefrite. Versez soigneusement dans un contenant approprié la graisse qui se trouve dans la lèchefrite.
- Lavez et rincez la lèchefrite et le gril à l'eau chaude à l'aide d'un tampon à récurer imbibé de savon ou en plastique.
- Si des aliments ont brûlé, saupoudrez le gril de nettoyant alors qu'il est chaud et couvrez-le avec des essuie-tout en papier humides ou un torchon. Faire tremper la lèchefrite permet d'enlever les aliments brûlés.
- La lèchefrite et le gril peuvent être nettoyés avec un nettoyeur à four commercial ou dans le lave-vaisselle.

## Grilles du four

Enlevez les grilles du four avant d'utiliser le cycle d'autonettoyage et la fonction EasyClean (Nettoyage facile).

- 1 Nettoyez les grilles avec un produit faiblement abrasif.
  - Les aliments renversés dans les glissières des grilles pourraient les coincer.
- 2 Rincez à l'eau claire et faites sécher.

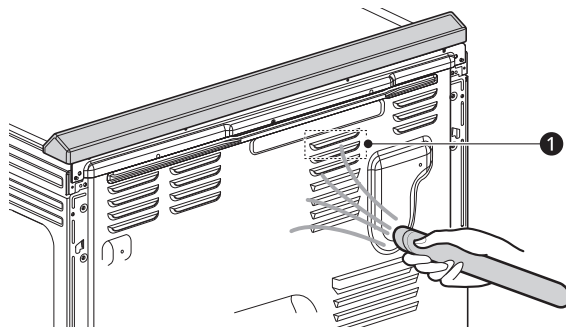
### REMARQUE

- Si les grilles sont nettoyées pendant le cycle d'autonettoyage (non recommandé), la couleur virera légèrement au bleu et la finition deviendra terne. Une fois le cycle d'autonettoyage terminé et le four refroidi, frottez les côtés des grilles avec du papier ciré ou un chiffon imbibé d'une petite quantité d'huile. Cela aidera les grilles à glisser plus facilement dans les glissières.

### Fentes d'aération

Utilisez un aspirateur muni d'un embout plat court ou d'une brosse pour nettoyer les fentes d'aération

1. Ne retirez pas le panneau qui couvre la cuisinière.



- L'aspect de la cuisinière peut différer d'un modèle à l'autre.

## Surface de cuisson

### Surface de cuisson en vitrocéramique

#### ⚠ AVERTISSEMENT

- Pour éviter de vous brûler les mains, utilisez toujours des gants de cuisine ou des poignées si vous grattez la surface de cuisson avec un grattoir alors qu'elle est encore chaude.

#### ⚠ ATTENTION

- Si du sucre ou un aliment contenant du sucre se renverse, ou si du plastique ou du papier d'aluminium se met à fondre sur la surface de cuisson, nettoyez-le IMMÉDIATEMENT à l'aide d'un grattoir à lame de rasoir en métal pendant que la surface de cuisson est encore chaude afin d'éviter d'endommager la surface de cuisson en vitrocéramique. Un grattoir, s'il est correctement utilisé, n'endommagera pas la surface de cuisson.
- Si de l'eau ou un aliment contenant de l'eau se renverse, nettoyez-le IMMÉDIATEMENT à l'aide d'un essuie-tout sec.
- N'utilisez pas de tampons à récurer ou de chiffons de nettoyage abrasifs. Ils pourraient endommager la surface de cuisson.

Utilisez uniquement un nettoyant pour surface de cuisson en céramique sur la surface de cuisson vitrée. Certains types de nettoyant sont moins efficaces ou peuvent rayer, endommager ou tacher la surface de cuisson.

Pour entretenir et protéger la surface de cuisson vitrée, suivez ces étapes :

- 1 Avant d'utiliser la surface de cuisson pour la première fois, nettoyez-la avec un nettoyant pour surface de cuisson en céramique. Ceci permet de protéger la surface et de faciliter le nettoyage.
- 2 Pour conserver l'aspect neuf de la surface de cuisson, utilisez un nettoyant pour surface de cuisson en céramique tous les jours.
- 3 Secouez bien le nettoyant. Appliquez-en quelques gouttes directement sur la surface de cuisson.

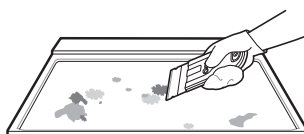
- 4 Utilisez un essuie-tout pour nettoyer toute la surface de cuisson.
- 5 Rincez la surface de cuisson à l'eau claire et utilisez un chiffon sec ou un essuie-tout pour enlever tous les résidus de nettoyage.

### REMARQUE

- Les dommages ou les défaillances du produit attribuables aux situations décrites ci-dessous pourraient ne pas être couverts par la GARANTIE LIMITÉE.
  - Les déversements de sucre (conserves de fruits, ketchup, sauce tomate, gelées, fondant au chocolat, bonbons, sirops, chocolat, etc.) ou les objets en plastique fondus peuvent corroder la surface de cuisson.
  - Si un aliment ou de l'eau contenant du calcium (poudre à pâte, vin, lait, épinards, brocoli, etc.) se renverse sur la surface de cuisson, celle-ci pourrait être tachée ou décolorée de façon permanente.

### Résidus d'aliments brûlés

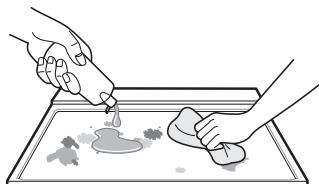
- 1 Pendant que la surface de cuisson est encore chaude, enlevez les résidus d'aliments brûlés ou renversés de la surface de cuisson en vitrocéramique avec un grattoir à lame de rasoir en métal approprié.



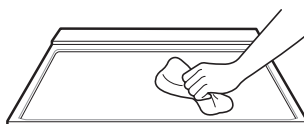
### REMARQUE

- N'utilisez pas de lame émoussée ou craquelée.
- Tenez le grattoir à un angle d'environ 30° par rapport à la surface de cuisson.
- Le grattoir à lame de rasoir n'endommagera pas les marquages sur la surface de cuisson.
- Faites attention à ne pas abîmer le sceau lorsque vous nettoyez la surface de cuisson avec un grattoir métallique.

- 2 Lorsque la surface de cuisson est complètement refroidie, appliquez quelques gouttes de la taille d'un doigt sous d'un produit nettoyant approuvé pour les surfaces en vitrocéramique sur chaque zone du brûleur. Étalez le nettoyant sur la surface de cuisson à l'aide d'un essuie-tout humide. Laissez le nettoyant agir pendant 10 minutes avant de rincer.



- 3 Rincez la surface de cuisson à l'eau claire et essuyez-la avec un essuie-tout propre et sec.



## Sceau de la surface de cuisson

- 1 Pour enlever la saleté brûlée du sceau autour de l'extérieur de la surface de cuisson en vitrocéramique, recouvrez la zone d'un chiffon chaud et humide pour ramollir la saleté.
- 2 Après quelques minutes, frottez la zone avec un nettoyant doux et non abrasif.







### ⚠ ATTENTION

- N'utilisez pas de couteau ou d'objet aiguisé pour nettoyer le sceau autour de l'extérieur de la surface de cuisson en vitrocéramique.
- Faites attention à ne pas abîmer le sceau lorsque vous nettoyez la surface de cuisson avec un grattoir métallique.

## Entretien de la surface de cuisson

### ⚠ ATTENTION

- N'utilisez pas de javellisant au chlore, d'ammoniaque ou d'autres produits nettoyants non expressément recommandés pour une utilisation sur les surfaces de cuisson en vitrocéramique.
- Laissez la surface de cuisson en vitrocéramique refroidir avant de la nettoyer.

	Essuyez la surface de cuisson à l'aide d'un linge humide et d'un détergent doux.	Utilisez un grattoir en métal.	Appliquez le nettoyant pour surface de cuisson. Frottez la surface de cuisson avec un chiffon.	Rincez à l'aide d'un chiffon humide, puis séchez.
Régulier (recommandé après chaque utilisation)		-	-	-
Occasionnel (recommandé chaque semaine)	-	-		
En profondeur (recommandé pour les taches tenaces et les résidus d'aliments brûlés)	-			

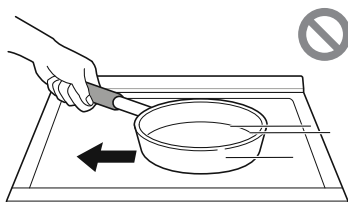
### REMARQUE

- Pour en savoir plus sur le produit, visitez notre site Web au [www.lg.com](http://www.lg.com).

## Traces métalliques et rayures

### ⚠ ATTENTION

- Utilisez toujours des accessoires de cuisson de qualité supérieure et de calibre supérieur sur les éléments de cuisson et ne les faites pas glisser sur la surface de la surface de cuisson en céramique. Même les accessoires de cuisson de haute qualité peuvent rayer la surface de cuisson.



- Tout accessoire de cuisson dont le fond est rugueux ou sale peut marquer et rayer la surface de cuisson. Commencez toujours par utiliser des accessoires de cuisson propres.
- N'utilisez pas d'accessoires de cuisson s'il y a des corps étrangers sur la surface de cuisson. Nettoyez toujours la surface de cuisson avant de cuisiner.

### REMARQUE

- Les dommages ou les défaillances du produit attribuables aux situations décrites ci-dessous pourraient ne pas être couverts par la GARANTIE LIMITÉE.
  - Veillez à ne pas faire glisser les casseroles et poêlons sur la surface de cuisson. Cela laissera des traces métalliques sur la surface de cuisson. Pour faciliter le nettoyage de ces traces métalliques, utilisez un produit de nettoyage pour surface de cuisson en céramique et appliquez-le avec un chiffon de nettoyage pour surface de cuisson en céramique.
  - Le mince revêtement en aluminium ou en cuivre d'un chaudron dans lequel le contenu s'est évaporé à sec peut laisser des marques de décoloration noires sur la surface de cuisson. Cette décoloration doit être enlevée immédiatement avant de faire de nouveau fonctionner la surface de cuisson, sans quoi elle pourrait demeurer permanente.

## Fonction EasyClean (Nettoyage facile)

La technologie de finition en émail EasyClean (Nettoyage facile) de LG propose deux options de nettoyage pour l'intérieur de la cuisinière. La fonction EasyClean (Nettoyage facile) tire parti de la nouvelle finition en émail de LG pour aider à enlever la saleté sans produits chimiques agressifs, et elle utilise SEULEMENT DE L'EAU pendant 10 minutes à des températures basses pour aider à déloger la saleté LÉGÈRE avant le nettoyage à la main.

Alors que la fonction EasyClean (Nettoyage facile) est rapide et efficace pour la saleté LÉGÈRE, la fonction d'autonettoyage peut être utilisée pour les saletés TENACES et incrustées. De la fumée peut se dégager en raison de l'intensité et de la chaleur élevée du cycle d'autonettoyage. Assurez-vous d'ouvrir les fenêtres pour bien aérer la pièce. Par rapport au procédé d'autonettoyage plus intense, votre four LG peut être nettoyé en utilisant MOINS DE CHALEUR, en prenant MOINS

DE TEMPS et en ne dégageant pratiquement AUCUNE FUMÉE. Vous pouvez réduire la consommation d'énergie en nettoyant la saleté légère du four grâce à la fonction EasyClean (Nettoyage facile) plutôt que la fonction d'autonettoyage.

Pour les saletés tenaces et incrustées, vous disposez tout de même de l'option d'autonettoyage pour un nettoyage du four plus long et plus en profondeur.

- Il est préférable d'utiliser le cycle d'autonettoyage pour le nettoyage des endroits difficiles d'accès, comme l'arrière du four.

## Avantages de la fonction EasyClean (Nettoyage facile)

- Aide à déloger la saleté légère avant le nettoyage à la main.
- La fonction EasyClean (Nettoyage facile) n'utilise que de l'eau et pas de nettoyeurs chimiques.

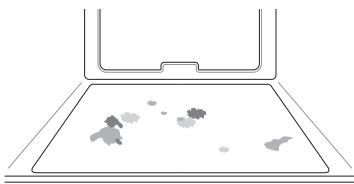
- Offre une meilleure expérience d'autonettoyage.
  - Retarde la nécessité d'utiliser le cycle d'autonettoyage.
  - Réduit la quantité de fumée dégagée et les odeurs.
  - Permet un cycle d'autonettoyage plus court.

### REMARQUE

- Pour les modèles sans option d'autonettoyage
  - La fonction EasyClean (Nettoyage facile) pourrait ne pas suffire à nettoyer les saletés tenaces et incrustées. Puisque votre cuisinière n'est pas dotée d'une option d'autonettoyage, nettoyez-la régulièrement en utilisant la fonction EasyClean (Nettoyage facile) afin d'empêcher l'accumulation de saletés tenaces et incrustées sur les parois du four.

## Quand utiliser la fonction EasyClean (Nettoyage facile)

- Exemple de saleté dans le four



### Cas 1

- Répartition de la saleté : petites gouttes ou taches
- Type de saleté : fromage ou autres ingrédients
- Aliments courants qui peuvent salir votre four : pizza

### Cas 2

- Répartition de la saleté : légères éclaboussures
- Type de saleté : gras et matières grasses
- Aliments courants qui peuvent salir votre four : steak, poisson grillé, viande grillée ou rôtie à basse température

## Guide d'instruction de la fonction EasyClean (Nettoyage facile)

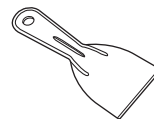
### REMARQUE

- Avant d'utiliser le cycle EasyClean (Nettoyage facile), laissez le four refroidir à la température ambiante. Le message Hot (chaud) s'affiche et le cycle EasyClean (Nettoyage facile) ne démarre

pas tant que la température de la cavité du four est supérieure à 150 °F (65 °C).

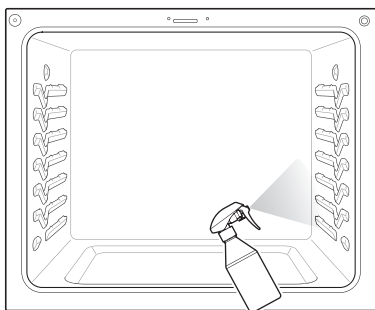
- La cuisinière doit être au niveau pour garantir que le fond du four est entièrement recouvert d'eau au début du cycle EasyClean (Nettoyage facile).
- Pour obtenir de meilleurs résultats, utilisez de l'eau distillée ou filtrée. L'eau du robinet pourrait laisser des dépôts minéraux au fond du four.
- Le cycle EasyClean (Nettoyage facile) aura plus de difficulté à nettoyer la saleté recuite après plusieurs cycles de cuisson.
- N'ouvrez pas la porte du four pendant que le cycle EasyClean (Nettoyage facile) est en marche, sans quoi l'eau ne deviendra pas assez chaude.

- 1 Enlevez les grilles et les accessoires du four.
- 2 Nettoyez et jetez les débris brûlés en les grattant à l'aide d'un grattoir en plastique.



- Suggestions de grattoirs en plastique :
  - Spatule en plastique rigide
  - Raclor en plastique
  - Grattoir à peinture en plastique
  - Vieille carte de crédit

- 3 Remplissez d'eau un flacon pulvérisateur (10 oz ou 300 ml), puis pulvérisez abondamment toutes les surfaces intérieures du four.
- 4 Utilisez au moins 1/5 (2 oz ou 60 ml) de l'eau du vaporisateur pour saturer complètement la saleté sur les parois latérales et dans les coins du four.



- 5** Vaporisez ou versez l'eau restante (8 oz or 240 ml) dans le centre inférieur de la cavité du four. Les renforcements de la partie inférieure du four doivent être entièrement recouverts afin d'immerger toute la saleté. Ajoutez de l'eau au besoin.

### REMARQUE

- Si vous nettoyez plusieurs fours, utilisez une bouteille d'eau entière pour nettoyer chaque four. Ne vaporisez pas d'eau directement sur la porte, sans quoi de l'eau coulera sur le plancher.

- 6** Fermez la porte du four. Tournez le bouton de mode du four pour sélectionner la fonction **EasyClean (Nettoyage facile)**. Appuyez sur **START**.

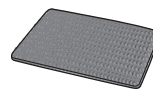
### ⚠ ATTENTION

- Certaines surfaces peuvent être chaudes une fois le cycle EasyClean (Nettoyage facile) terminé. Lors du nettoyage, portez des gants de caoutchouc pour éviter les brûlures.
- Pendant le cycle EasyClean (Nettoyage facile), le four devient assez chaud pour causer des brûlures. Attendez que le cycle soit terminé avant d'essuyer la surface intérieure du four. Le non-respect de cette consigne pourrait causer des brûlures.
- Évitez de vous appuyer sur la porte vitrée du four durant le nettoyage de la cavité du four.

- 7** Une tonalité se fera entendre à la fin du cycle de 10 minutes. Tournez le bouton de mode du four pour le régler à la position **OFF** pour effacer l'affichage et mettre fin à la tonalité.

- 8** Après le cycle de nettoyage et pendant le nettoyage à la main, il doit rester suffisamment d'eau au fond du four pour que toutes les saletés soient complètement immergées. Ajoutez de l'eau au besoin. Placez une serviette sur le sol devant le four pour éponger l'eau qui pourrait s'écouler lors du nettoyage à la main.

- 9** Nettoyez la cavité du four immédiatement après la fin du cycle EasyClean (Nettoyage facile) en frottant avec une éponge ou un tampon à récurer humide et anti-rayures (le côté récurant ne raye pas la finition). Une partie de l'eau peut se déverser dans les événements du fond pendant le nettoyage, mais elle s'écoulera dans une casserole sous la cavité du four et n'endommagera pas le brûleur.



### REMARQUE

- N'utilisez pas de tampons à récurer en acier, de tampons abrasifs ou de produits nettoyants, car ils peuvent endommager la surface du four de façon permanente.

- 10** Une fois la cavité du four nettoyée, essuyez l'excès d'eau avec une serviette propre et sèche. Remettez en place les grilles et tout autre accessoire.

- 11** S'il reste de la saleté légère, répétez les étapes ci-dessus en vous assurant de bien imbiber les zones souillées.

- Pour les modèles avec fonction d'autonettoyage
  - S'il reste de la saleté tenace après plusieurs cycles EasyClean (Nettoyage facile), lancez le cycle d'autonettoyage. Assurez-vous qu'il n'y a aucune grille ni aucun autre accessoire dans la cavité du four, et que la surface de la cavité du four est sèche avant de lancer le cycle d'autonettoyage. Pour plus de détails, consultez la section « Autonettoyage » de votre manuel d'utilisation. Si l'option d'autonettoyage n'est pas disponible,

grattez et nettoyez les saletés tenaces à l'aide d'un grattoir.

## REMARQUE

- Si vous avez oublié de saturer l'intérieur du four avec de l'eau avant de démarrer le cycle EasyClean (Nettoyage facile), tournez le bouton de mode pour le régler à la position **OFF** afin d'arrêter le cycle. Attendez que la cuisinière revienne à la température ambiante, vaporisez ou versez de l'eau dans le four, puis démarrez un autre cycle EasyClean (Nettoyage facile).
- Le joint d'étanchéité de la cavité peut être mouillé à la fin du cycle EasyClean (Nettoyage facile). Ceci est normal. Ne nettoyez pas le joint d'étanchéité.
- Si des dépôts minéraux restent au fond du four après le nettoyage, utilisez une éponge ou un chiffon imbibé de vinaigre pour les nettoyer.
- Il est normal que le ventilateur soit en marche lorsque la fonction EasyClean (Nettoyage facile) est activée.
- Pour nettoyer le four, il n'est pas recommandé d'utiliser des nettoyeurs pour four commerciaux ou de l'eau de javel. Utilisez plutôt un nettoyeur liquide doux dont le pH est inférieur à 12,7 pour éviter de décolorer l'émail.

## Autonettoyage

Le cycle d'autonettoyage utilise des températures extrêmement chaudes pour nettoyer la cavité du four. Lorsque le cycle d'autonettoyage est en marche, vous pourriez remarquer que de la fumée se dégage du four ou sentir des odeurs. Ceci est normal, surtout si le four est très sale. Durant le cycle d'autonettoyage, la cuisine doit donc être bien aérée pour minimiser les odeurs.

### Avant de lancer le cycle d'autonettoyage

- Ne nettoyez que les pièces indiquées dans le manuel. Enlevez les grilles du four, la lèchefrite, la grille du grilloir, tous les accessoires de cuisson, le papier d'aluminium ou tout autre accessoire du four.
  - Si les grilles du four sont laissées dans la cavité du four durant le cycle d'autonettoyage, elles vont se décolorer et seront plus difficiles à enlever et à replacer.
- La cuisine doit être bien aérée pour minimiser les odeurs liées au nettoyage. Ouvrez une fenêtre ou mettez en marche un ventilateur ou

une hotte avant de lancer le cycle d'autonettoyage.

- Essuyez tout déversement important qu'il y aurait dans le fond du four.
- Assurez-vous que le couvercle de la lampe du four est en place et que la lampe du four est éteinte.
- Nettoyez le cadre du four et la porte avec de l'eau chaude savonneuse. Rincez bien.

## ⚠ AVERTISSEMENT

- Si le four est fortement encrassé par de l'huile, il faut le nettoyer avant de l'utiliser à nouveau. L'huile pourrait causer un incendie.
- Si un incendie se déclare dans le four pendant le cycle d'autonettoyage, éteignez le four et attendez que le feu s'éteigne. N'essayez pas d'ouvrir la porte. De l'air frais s'engouffrant dans le four alors qu'il est à des températures d'autonettoyage peut causer un embrasement dans le four. Le non-respect de cette consigne peut causer des brûlures graves.

## ⚠ ATTENTION

- N'utilisez pas de nettoyeurs à four. Il n'est pas recommandé d'utiliser un nettoyeur commercial à four, un protège-four ou tout autre produit de ce type lorsque vous nettoyez le four.
- Le four affiche un code d'erreur F et émet trois longs bips pendant le processus d'autonettoyage en cas de dysfonctionnement du mode d'autonettoyage. Coupez l'alimentation électrique du fusible ou du disjoncteur principal et faites réparer le four par un technicien qualifié.
- En cas de dysfonctionnement du mode d'autonettoyage, éteignez la cuisinière et débranchez l'alimentation électrique. Faites-le inspecter par un technicien qualifié.
- Il est normal que certaines parties du four deviennent chaudes pendant le cycle d'autonettoyage. Évitez de toucher la surface de cuisson, la porte, la vitre ou la zone de ventilation du four pendant un cycle d'autonettoyage.
- Ne laissez pas les jeunes enfants sans surveillance à proximité de l'appareil. Durant le cycle d'autonettoyage, l'extérieur de la cuisinière peut devenir très chaud.
- Si vous avez des oiseaux de compagnie, déplacez-les dans une autre pièce bien aérée. La santé de certains oiseaux peut être affectée par les émanations émises pendant l'autonettoyage d'une cuisinière.

- Ne couvrez pas les parois du four, les grilles, le fond ou toute autre partie de la cuisinière avec du papier d'aluminium ou tout autre matériau. Ceci perturbera la distribution de chaleur, produira de mauvais résultats de cuisson et causera des dommages permanents à l'intérieur du four (le papier d'aluminium fondra dans le four).

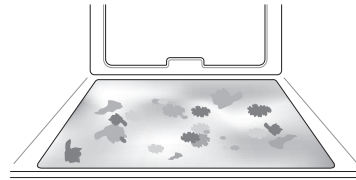
## REMARQUE

- La lampe du four ne peut pas être allumée pendant le cycle d'autonettoyage. La lampe du four ne doit pas être allumée tant que la température n'est pas inférieure à 260 °C (500 °F) après le cycle d'autonettoyage.
- Durant le cycle d'autonettoyage, les éléments de la surface de cuisson et les tiroirs chauffe-plats ne peuvent pas être utilisés.
- Nettoyez le cadre du four et la porte avec de l'eau chaude savonneuse. Rincez bien.
- Ne nettoyez pas le joint d'étanchéité. Le matériau de fibre de verre sur le joint d'étanchéité de la porte ne résiste pas à l'abrasion. Il est essentiel que le joint d'étanchéité demeure intact. Si vous remarquez qu'il devient usé ou effiloché, remplacez-le.
- Il est normal que le ventilateur fonctionne pendant le cycle d'autonettoyage.
- Au fur et à mesure que le four chauffe, vous pourriez entendre des bruits de pièces métalliques qui s'étirent et se contractent. Ceci est normal et n'endommagera pas votre four.
- Vous pourriez voir des cendres de couleur blanche dans le four. Essayez-les avec un chiffon humide ou une laine d'acier imbibée de savon une fois que le four a refroidi. Si le four n'est pas propre après un cycle d'autonettoyage, faites un nouveau cycle.
- Si les grilles ont été laissées dans le four et ne glissent pas facilement après un cycle d'autonettoyage, enduisez le bord des grilles et leurs supports d'un mince film d'huile végétale.
- Après un cycle d'autonettoyage, des lignes fines pourraient apparaître dans la porcelaine, puisque celle-ci est passée par un cycle de chaleur et de refroidissement. Ceci est normal et n'affectera pas la performance de votre four.
- Le cycle d'autonettoyage ne peut pas démarrer si la fonction de verrouillage des commandes / verrouillage est activée.
- Si l'affichage de l'horloge est en mode 12 heures (réglage par défaut), l'autonettoyage différé ne peut pas être réglé pour démarrer plus de 12 heures en avance.

- Une fois le four éteint, le ventilateur à convection continue de fonctionner jusqu'au refroidissement du four.

## Quand utiliser le cycle d'autonettoyage

- Exemple de saleté dans le four



### Cas 1

- Répartition de la saleté : éclaboussures moyennes ou grosses éclaboussures
- Type de saleté : gras et matières grasses
- Aliments courants qui peuvent salir votre four : viande rôtie à haute température

### Cas 2

- Répartition de la saleté : gouttes ou taches
- Type de saleté : saleté causée par des aliments sucrés ou de la garniture
- Aliments courants qui peuvent salir votre four : tartes

### Cas 3

- Répartition de la saleté : gouttes ou taches
- Type de saleté : crème ou sauce tomate
- Aliments courants qui peuvent salir votre four : plats mijotés

## REMARQUE


- Le cycle d'autonettoyage peut être utilisé pour nettoyer la saleté qui s'accumule depuis longtemps.

## Réglage de la fonction d'autonettoyage

La fonction d'autonettoyage offre des temps de cycle de trois, quatre ou cinq heures.

## Guide des réglages d'autonettoyage

Cavité du four Degré de saleté	Touche numérique Bouton	Cycle Durée
Légèrement sale	1	3 h
Moyennement sale	2	4 h
Très sale	3	5 h

- 1 Retirez toutes les grilles et tous les accessoires du four.
- 2 Tournez le bouton de mode du four pour sélectionner la fonction **Self Clean (Autonettoyage)**. Le four est réglé par défaut au cycle d'autonettoyage de quatre heures, qui est recommandé pour un four moyennement sale. Appuyez sur la touche numérique désirée afin de sélectionner une durée d'autonettoyage de trois à cinq heures.
- 3 Appuyez sur **START**.
- 4 Une fois le cycle d'autonettoyage réglé, la porte du four se verrouille automatiquement, et l'icône de cadenas  s'affiche. Vous ne pourrez pas ouvrir la porte du four jusqu'à ce que le four ait refroidi. Le verrou se débloque automatiquement une fois le four refroidi.

### ATTENTION

- N'usez pas de force pour tenter d'ouvrir la porte du four lorsque l'icône de cadenas est affichée. La porte du four restera verrouillée jusqu'à ce que la température du four ait refroidi. User de force pour ouvrir la porte pourrait l'endommager.
- Soyez prudent lorsque vous ouvrez la porte du four après le cycle d'autonettoyage. Tenez-vous sur le côté du four lorsque vous ouvrez la porte pour laisser l'air chaud ou la vapeur s'échapper. Le four pourrait être encore TRÈS CHAUD.

## Réglage du cycle d'autonettoyage avec la mise en marche différée

- 1 Retirez toutes les grilles et tous les accessoires du four.
- 2 Tournez le bouton de mode du four pour sélectionner la fonction **Self Clean (Autonettoyage)**. Le four est réglé par défaut au cycle d'autonettoyage de quatre heures, recommandé pour un four moyennement sale. Appuyez sur la touche numérique désirée afin de sélectionner une durée d'autonettoyage de trois à cinq heures.
- 3 Appuyez sur **Start Time**.
- 4 Définissez l'heure à laquelle vous souhaitez que le cycle **Self Clean (Autonettoyage)** commence en appuyant sur les touches numériques correspondantes.
- 5 Appuyez sur **START**.

### REMARQUE

- Il pourrait être nécessaire d'annuler ou d'interrompre le cycle d'autonettoyage en raison d'une fumée excessive ou d'un feu qui se déclare dans le four. Pour annuler la fonction d'autonettoyage, tournez le bouton de mode du four pour le régler à la position **OFF**.

## Retrait et assemblage des portes amovibles du four

### REMARQUE

- Les pièces peuvent être modifiées en raison de l'amélioration du produit et peuvent être différentes des images.

## Directives d'entretien de la porte

La plupart des portes de four contiennent du verre qui peut se briser.

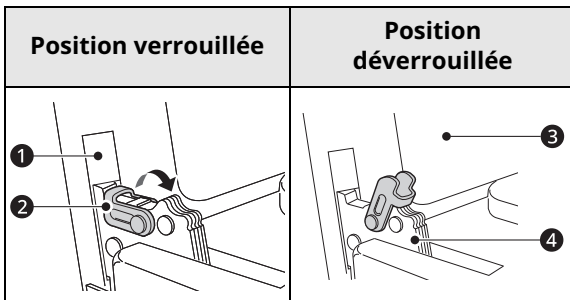
### ATTENTION

- Ne fermez pas la porte du four avant que toutes les grilles du four soient bien en place.

- Évitez de cogner des casseroles, des poêles ou tout autre objet sur le verre.
- Gratter, cogner, secouer ou presser le verre peut l'affaiblir, ce qui augmente le risque qu'il se brise ultérieurement.

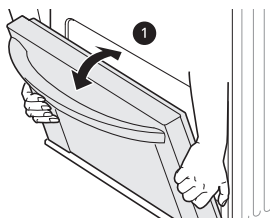
## Retrait des portes

- 1 Ouvrez entièrement la porte.
- 2 Soulevez le verrou de charnière ② et faites-le basculer complètement vers le bras de charnière ④. Répétez l'opération de l'autre côté.



- ① Fente
- ② Verrou de charnière
- ③ Cadre du four
- ④ Bras de charnière

- 3 Saisissez fermement les deux côtés de la porte par le haut.
- 4 Fermez partiellement la porte à environ 5 degrés ①. Si la position est correcte, les bras de charnière bougeront librement.

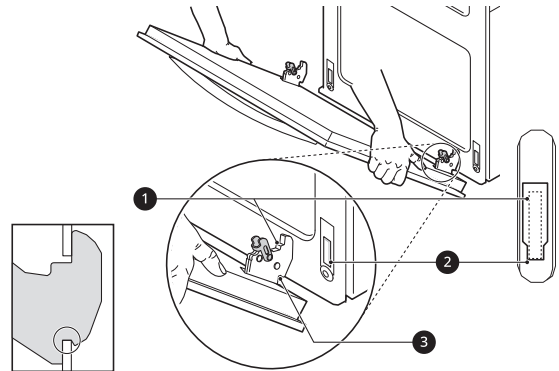


- ① Environ 5°

- 5 Soulevez et tirez la porte vers vous jusqu'à ce que les loquets des charnières soient complètement desserrés.

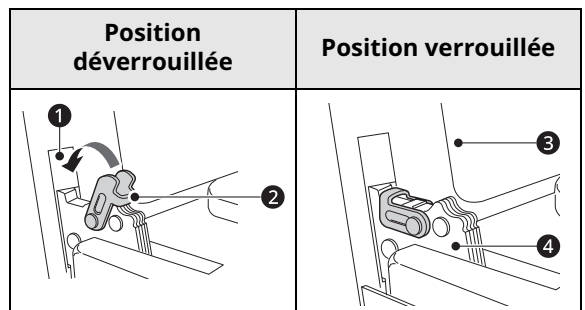
## Assemblage des portes

- 1 Saisissez fermement les deux côtés de la porte par le haut.
- 2 Insérez complètement les bras de charnière ① dans les fentes ② jusqu'à ce que les encoches ③ des bras de charnière reposent sur les bords inférieurs des fentes.



- ① Bras de charnière
- ② Bord inférieur de la fente
- ③ Encoche

- 3 Ouvrez lentement et complètement la porte. Assurez-vous que les bras de charnière sont correctement engagés dans les fentes.
- 4 Soulevez le verrou de charnière ② et faites-le basculer vers le four ③ jusqu'à ce qu'il s'enclenche en position. Répétez l'opération de l'autre côté.



- ① Fente
- ② Verrou de charnière

- ③ Cadre du four
- ④ Bras de charnière

**5** Fermez la porte du four.

## Retrait et assemblage des tiroirs

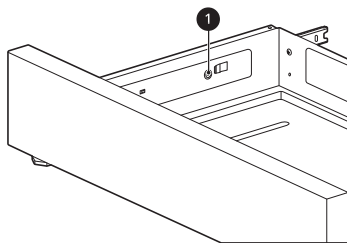
### Retrait des tiroirs

#### ⚠ ATTENTION

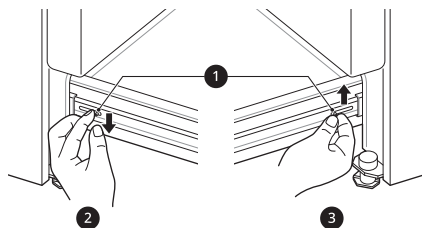
- Débranchez l'alimentation électrique de la cuisinière au panneau principal (fusibles ou disjoncteurs). Le non-respect de cette consigne peut causer des blessures corporelles graves, la mort ou une décharge électrique.

En général, vous pouvez nettoyer le four alors que le tiroir est en place; toutefois, il vous faudra peut-être enlever le tiroir si un nettoyage plus en profondeur est nécessaire. Servez-vous d'eau chaude pour nettoyer le four à fond.

- 1** Ouvrez entièrement le tiroir.
- 2** Dévissez la vis ① qui se trouve sur le côté, à l'arrière du tiroir.



- 3** Repérez les leviers de glissement de chaque côté du tiroir. Appuyez sur celui de gauche et soulevez celui de droite.



- ① Levier
- ② Poussez le levier avec un doigt

- ③ Tirez le levier vers le haut avec un doigt

- 4** Glissez le tiroir hors de la cuisinière.

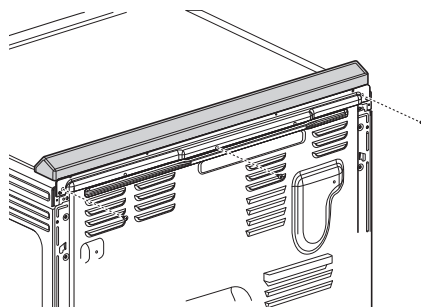
### Assemblage des tiroirs

- 1** Tirez les glissières à roulement vers l'avant de la glissière du cadre.
- 2** Alignez les glissières situées de chaque côté du tiroir avec les fentes de glissement de la cuisinière.
- 3** Poussez le tiroir dans la cuisinière jusqu'à ce que les leviers s'enclenchent (environ deux pouces).
- 4** Insérez et serrez les vis qui se trouvent sur le côté, à l'arrière du tiroir.
- 5** Tirez à nouveau sur le tiroir pour mettre les glissières de roulement en place.

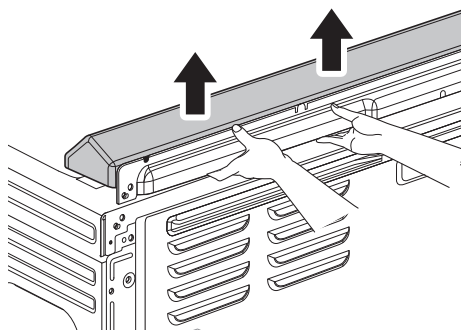
## Retrait et assemblage de la garniture d'évent

### Retrait de la garniture d'évent

- 1** À l'aide d'un tournevis, enlevez les trois vis qui maintiennent en place la garniture d'évent.



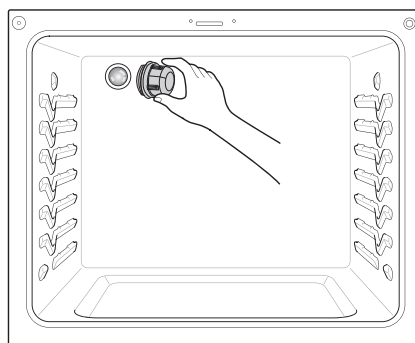
- 2** Soulevez la garniture d'évent.



### Assemblage de la garniture d'évent

Assemblez la garniture d'évent en répétant les étapes de son retrait dans l'ordre inverse.

- 6** Rebranchez la cuisinière ou l'alimentation électrique.



## Entretien périodique

### Remplacement de la lampe du four

La lampe du four est une ampoule de 40 watts standard halogène pour appareils électroménagers. Elle s'allume lorsqu'on ouvre la porte du four. Pour allumer ou éteindre la lumière lorsque la porte du four est fermée, appuyez sur la touche **Light**.

#### **⚠ AVERTISSEMENT**

- Assurez-vous que le four et la lampe sont froids.
- Débranchez l'alimentation électrique de la cuisinière au panneau principal (fusibles ou disjoncteurs). Le non-respect de cette consigne peut causer des blessures corporelles graves, la mort ou une décharge électrique.

- 1** Débranchez la cuisinière ou l'alimentation électrique.
- 2** Pour enlever le couvercle de la lampe situé à l'arrière du four, tournez-le dans le sens antihoraire.
- 3** Enlevez la lampe halogène de la douille.
- 4** Insérez la nouvelle lampe halogène.
- 5** Insérez le couvercle de la lampe et tournez-le dans le sens horaire.

# DÉPANNAGE

## FAQ

### Foire aux questions

**Q : Quels sont les types d'accessoires de cuisson que vous recommandez d'utiliser pour la surface de cuisson?**

- R :
- Les casseroles et les poêles doivent avoir un fond plat et des côtés droits.
  - N'utilisez que des casseroles et des poêles à fond épais.
  - La taille de la casserole ou de la poêle doit correspondre à la quantité de nourriture à préparer et à la taille de l'élément de surface.
  - Utilisez des couvercles bien ajustés.
  - N'utilisez que des woks à fond plat.

**Q : Pourquoi les éléments chauffants semblent-ils s'allumer et s'éteindre pendant que j'utilise la surface de cuisson ou le four?**

- R : Selon le réglage des éléments de votre surface de cuisson ou la température sélectionnée dans votre four, il est normal que les éléments de cuisson s'allument et s'éteignent successivement.

**Q : Mon nouveau four ne cuit pas comme mon ancien. Y a-t-il un problème avec les réglages de la température?**

- R : Non. Votre four a été testé et calibré en usine. Pour les premières utilisations, respectez les temps de cuisson et les températures indiqués dans votre recette. Si vous pensez toujours que votre nouveau four est trop chaud ou trop froid, vous pouvez ajuster la température du four vous-même pour répondre à vos besoins de cuisson. Reportez-vous à la section Modification des réglages du four de ce manuel pour obtenir des instructions simples sur la manière de régler votre thermostat.

**Q : Est-il normal d'entendre un cliquetis venant de l'arrière du four lorsque je l'utilise?**

- R : Votre nouvelle cuisinière est conçue pour maintenir un contrôle plus strict de la température de votre four. Vous entendrez peut-être les éléments chauffants de votre four cliqueter plus fréquemment sur votre nouveau four. C'est normal.

**Q : Pourquoi l'heure clignote-t-elle?**

- R : Cela signifie que le produit vient d'être branché, ou qu'il y a eu une panne de courant. Pour que l'heure ne clignote plus, appuyez sur n'importe quel bouton et réinitialisez l'horloge si nécessaire.

**Q : Pendant la cuisson par convection, le ventilateur s'arrête lorsque j'ouvre la porte. Est-ce normal?**

- R : Oui, ceci est normal. Lorsque la porte est ouverte, le ventilateur de convection s'arrête jusqu'à ce que la porte soit refermée.

**Q : Puis-je utiliser du papier d'aluminium pour recueillir les égouttements dans la cavité de mon four?**

- R : N'utilisez jamais de papier d'aluminium pour tapisser le fond ou les parois du four ou le tiroir chauffant (sur certains modèles). La feuille d'aluminium fondra et collera à la surface inférieure du four et ne pourra pas être enlevée. Utilisez plutôt une plaque recouverte de papier d'aluminium placée sur une grille inférieure du four pour recueillir les égouttements. (Si le papier d'aluminium a déjà fondu sur la partie inférieure du four, il n'aura pas d'incidence sur son fonctionnement.)

**Q : Puis-je utiliser du papier d'aluminium sur les grilles?**

R : Ne couvrez pas les grilles de papier d'aluminium. Le fait de recouvrir entièrement les grilles de papier d'aluminium restreint la circulation de l'air, ce qui entraîne une mauvaise cuisson. Utilisez une plaque recouverte de papier d'aluminium pour les tartes aux fruits ou autres aliments acides ou sucrés pour éviter que les déversements n'endommagent la finition du four.

## ATTENTION

- Le papier d'aluminium peut être utilisé pour envelopper les aliments dans le four ou le tiroir chauffant, mais il ne doit pas entrer directement en contact avec les éléments chauffants ou de grillage dans le four. Le papier d'aluminium peut fondre ou s'enflammer, ce qui pourrait générer de la fumée ou causer un incendie ou des blessures.

**Q : Puis-je laisser mes grilles dans le four lorsque je lance un cycle d'autonettoyage (sur certains modèles)?**

R : Non. Bien que cela n'endommagera pas les grilles, cela les décolorera et pourrait les rendre difficiles à enlever et à replacer pendant l'utilisation. Enlevez tous les accessoires du four avant de lancer un cycle d'autonettoyage.


**Q : Que dois-je faire si mes grilles sont collantes et qu'il est devenu difficile de les enlever et de les replacer dans le four?**

R : Au fil du temps, les grilles peuvent devenir difficiles à enlever et à replacer dans le four. Appliquez une petite quantité d'huile d'olive sur les côtés des grilles. Cela les lubrifiera et vous permettra de les enlever et de les replacer plus facilement dans le four.

**Q : Que dois-je faire s'il y a des taches difficiles à nettoyer sur ma surface de cuisson?**

R : La surface de cuisson doit être nettoyée après chaque utilisation pour éviter qu'elle soit tachée de façon permanente. Lorsque vous cuisinez des aliments à forte teneur en sucre comme de la sauce tomate, nettoyez la tache avec un grattoir pendant que la surface de cuisson est encore chaude. Utilisez un gant de cuisine lorsque vous grattez la tache pour éviter les brûlures. Pour d'autres directives, consultez la section ENTRETIEN de ce manuel d'utilisation.

**Q : Pourquoi les boutons de commande ne fonctionnent-ils pas?**

R : Assurez-vous que la cuisinière n'est pas en mode de verrouillage des commandes/verrouillage. L'icône de cadenas  s'affiche à l'écran si le verrouillage des commandes/verrouillage est activé. Pour désactiver le verrouillage des commandes/verrouillage, consultez la section Verrouillage des commandes/Verrouillage. La mélodie de déverrouillage se fait entendre et l'indication **Loc** s'affiche à l'écran jusqu'à ce que les commandes soient déverrouillées. Sur les modèles dotés du mode Sabbat, assurez-vous que la cuisinière n'est pas en mode Sabbat. Consultez la section Mode Sabbat du manuel pour obtenir des instructions.

**Q : Ma cuisinière est toujours sale après avoir fait un cycle EasyClean (Nettoyage facile). Que puis-je faire?**

R : Le cycle EasyClean (Nettoyage facile) permet uniquement de déloger la saleté légère de votre cuisinière pour faciliter le nettoyage à la main de votre four. Toute la saleté n'est pas automatiquement nettoyée après le cycle. À la fin du cycle EasyClean (Nettoyage facile), vous devez frotter votre cuisinière.

**Q : J'ai essayé de frotter mon four après avoir fait fonctionner le cycle EasyClean (Nettoyage facile), mais il reste encore de la saleté. Que puis-je faire?**

R : La fonction EasyClean (Nettoyage facile) fonctionne mieux lorsque la saleté est entièrement imbibée et submergée dans l'eau avant de lancer le cycle et pendant le nettoyage à la main. Si la saleté n'est pas suffisamment imbibée d'eau, cela peut nuire à la performance de nettoyage. Relancez le cycle EasyClean (Nettoyage facile) en utilisant suffisamment d'eau.

- Pour les modèles dotés de la fonction d'autonettoyage :

La saleté causée par des aliments sucrés ou gras est particulièrement difficile à nettoyer. Pour enlever la saleté tenace, utilisez la fonction d'autonettoyage pour nettoyer votre four à fond.

- Q :** **Je n'arrive pas à nettoyer la saleté qui se trouve sur les parois de mon four. Comment puis-je rendre les parois de mon four propres?**
- R : La saleté se trouvant sur les parois latérales et arrière de votre four peut être plus difficile à imbiber complètement d'eau. Essayez de relancer le cycle EasyClean (Nettoyage facile) en vaporisant plus du quart de tasse d'eau (2 oz ou 60 ml) recommandé.
- Q :** **La fonction EasyClean (Nettoyage facile) pourra-t-elle entièrement nettoyer la saleté et les taches?**
- R : Cela dépend du type de saleté. Les taches causées par des aliments sucrés et certaines taches de graisse sont particulièrement difficiles à nettoyer. De plus, si les taches ne sont pas suffisamment imbibées d'eau, cela peut nuire aux performances de nettoyage.
- Pour les modèles dotés de la fonction d'autonettoyage :  
Pour déloger les taches tenaces ou la saleté accumulée, utilisez la fonction d'autonettoyage. Pour plus de détails, consultez la section « Autonettoyage » de votre manuel d'utilisation.
- Q :** **Avez-vous des conseils pour nettoyer la saleté tenace?**
- R : Il est recommandé de gratter la saleté avec un grattoir en plastique avant et pendant le nettoyage à la main. Il est également recommandé d'imbiber complètement la saleté avec de l'eau.
- Pour les modèles dotés de la fonction d'autonettoyage :  
Certains types de saleté sont plus difficiles à nettoyer que d'autres. Pour déloger la saleté tenace, nous vous recommandons d'utiliser le cycle d'autonettoyage. Pour obtenir plus de détails, consultez la section Autonettoyage de votre manuel d'utilisation.
- Q :** **Est-ce correct si mon ventilateur de convection ou mon élément chauffant est mouillé pendant le EasyClean (Nettoyage facile)?**
- R : Oui. Le ventilateur de convection ou l'élément chauffant peut être un peu mouillé pendant le nettoyage. Toutefois, il n'est pas nécessaire de vaporiser de l'eau directement sur le brûleur de gril et les éléments chauffants, car ils se nettoient automatiquement pendant l'utilisation régulière.
- Q :** **Dois-je utiliser 1 ¼ tasse (10 oz ou 300 ml) d'eau avec la fonction EasyClean (Nettoyage facile)?**
- R : Oui. Il est fortement recommandé de vaporiser ou de verser 1 tasse (8 oz ou 240 ml) d'eau dans le fond du four et de vaporiser ¼ tasse (2 oz ou 60 ml) d'eau supplémentaire sur les parois et autres surfaces sales afin d'imbiber la saleté d'eau pour assurer le meilleur nettoyage possible.
- Q :** **Je vois de la fumée sortir des événements de la surface de cuisson de mon four pendant que le cycle EasyClean (Nettoyage facile) est en marche. Est-ce normal?**
- R : Ceci est normal. Il ne s'agit pas de fumée. Il s'agit en fait de vapeur d'eau provenant de l'eau contenue dans la cavité du four. Lorsque le four chauffe brièvement pendant le cycle EasyClean (Nettoyage facile), l'eau contenue dans la cavité s'évapore et s'échappe par les événements du four.
- Q :** **À quelle fréquence dois-je utiliser la fonction EasyClean (Nettoyage facile)?**
- R : La fonction EasyClean (Nettoyage facile) peut être utilisée aussi souvent que vous le souhaitez. La fonction EasyClean (Nettoyage facile) fonctionne mieux lorsque votre four est LÉGÈREMENT souillé par de PETITES éclaboussures de graisse et gouttes de fromage. Pour plus d'informations, consultez la section « Fonction EasyClean (Nettoyage facile) » de votre manuel d'utilisation.
- Q :** **De quel matériel ai-je besoin pendant le cycle EasyClean (Nettoyage facile)?**
- R : Un vaporisateur rempli de 1 ¼ tasse (10 oz ou 300 ml) d'eau, un grattoir en plastique, un tampon à récurer anti-rayures et une serviette. Vous ne devez pas utiliser de brosses abrasives telles que des tampons à récurer robustes ou une laine d'acier.
- Q :** **Comment puis-je assurer la sécurité de mes enfants près de la cuisinière?**

R : Les enfants doivent être surveillés lorsque la cuisinière est en fonction et après son utilisation, jusqu'à ce que les surfaces aient refroidi. Vous pouvez aussi utiliser la fonction de verrouillage des commandes / verrouillage pour empêcher les enfants d'allumer accidentellement la surface de cuisson ou le four. La fonction de verrouillage des commandes / verrouillage désactive la plupart des touches du panneau de commande ainsi que les boutons de commande de la surface de cuisson. Sur certains modèles, la fonction verrouille également la porte du four. Pour obtenir plus de détails, consultez la section Verrouillage des commandes / Verrouillage de votre manuel d'utilisation. (Pour les modèles sans option d'autonettoyage, la fonction de verrouillage des commandes / verrouillage désactive les commandes, mais ne verrouille pas la porte du four.)

**Q : Pourquoi la fonction InstaView ne marche-t-elle pas? (Sur certains modèles seulement.)**

R : Mettez à niveau la cuisinière en ajustant les pieds de nivellement avec une clé.

## Avant d'appeler le réparateur

Consultez cette section du manuel avant de demander un service d'entretien; ce faisant, vous économiserez temps et argent.

Pour obtenir des informations détaillées ou des vidéos, visitez le site [www.lg.com](http://www.lg.com) pour la page de dépannage.

## Cuisson

Symptômes	Causes possibles et solutions
<b>Le four ne fonctionne pas.</b>	<b>La fiche de la cuisinière n'est pas complètement insérée dans la prise électrique.</b> <ul style="list-style-type: none"> <li>Vérifiez que la fiche électrique est branchée dans une prise sous tension correctement mise à la terre.</li> </ul>
	<b>Il se peut qu'un fusible de votre maison ait sauté ou que le disjoncteur se soit déclenché.</b> <ul style="list-style-type: none"> <li>Remplacer le fusible ou réenclencher le disjoncteur.</li> </ul>
	<b>Les commandes du four sont mal réglées.</b> <ul style="list-style-type: none"> <li>Consultez la section « Four » du chapitre Fonctionnement.</li> </ul>
	<b>Le four est trop chaud.</b> <ul style="list-style-type: none"> <li>Laissez la température du four descendre sous la température de verrouillage.</li> </ul>
<b>De la vapeur est évacuée par l'évent du four.</b>	<b>La cuisson d'aliments très humides produit de la vapeur.</b> <ul style="list-style-type: none"> <li>Ceci est normal.</li> </ul>
<b>L'appareil ne fonctionne pas.</b>	<b>Le cordon d'alimentation n'est pas bien branché.</b> <ul style="list-style-type: none"> <li>Assurez-vous que le cordon d'alimentation est bien branché dans une prise de courant. Vérifiez les disjoncteurs.</li> </ul>
	<b>Le raccordement du câblage n'a pas été fait.</b> <ul style="list-style-type: none"> <li>Contactez votre électricien pour obtenir de l'aide.</li> </ul>
	<b>Coupure de courant.</b> <ul style="list-style-type: none"> <li>Vérifier les lumières de la maison pour vous en assurer. Appeler le service d'électricité.</li> </ul>
	<b>Le mode Sabbath est activé (sur certains modèles). 5b s'affiche à l'écran et toutes les touches de fonction sont désactivées.</b> <ul style="list-style-type: none"> <li>Appuyez sur le bouton Réglages et maintenez-le enfoncé pendant trois secondes, ou jusqu'à ce que 5b ne s'affiche plus à l'écran.</li> </ul>

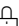
Symptômes	Causes possibles et solutions
<b>Une fumée abondante s'échappe du four pendant la cuisson au gril.</b>	<b>Les commandes ne sont pas correctement réglées.</b> <ul style="list-style-type: none"> <li>• Suivez les directives fournies à la section « Réglage des commandes du four ».</li> </ul>
	<b>La viande est trop proche de l'élément.</b> <ul style="list-style-type: none"> <li>• Changez la grille de position de manière à ce qu'il y ait suffisamment d'espace entre la viande et l'élément. Faites préchauffer l'élément de grillage avant d'entreprendre le grillage.</li> </ul>
	<b>La viande est mal préparée.</b> <ul style="list-style-type: none"> <li>• Enlevez l'excès de gras de la viande. Entaillez les bords de gras pour éviter qu'ils ne se recourbent.</li> </ul>
	<b>La grille a été placée à l'envers sur la lèchefrite et la graisse ne s'égoutte pas.</b> <ul style="list-style-type: none"> <li>• Placez toujours la grille sur la lèchefrite les rainures vers le haut et les fentes vers le bas pour permettre à la graisse de s'égoutter dans la lèchefrite.</li> </ul>
	<b>Des traces de graisse se sont accumulées sur la surface du four. Les traces de graisse ou les éclaboussures d'aliments peuvent générer une fumée excessive.</b> <ul style="list-style-type: none"> <li>• Si vous utilisez souvent la fonction de cuisson au gril, vous devez nettoyer la surface de cuisson régulièrement.</li> </ul>
<b>Les aliments ne cuisent pas ou ne rôtissent pas comme il se doit.</b>	<b>Les commandes du four sont mal réglées.</b> <ul style="list-style-type: none"> <li>• Consultez la section « Four » du chapitre Fonctionnement.</li> </ul>
	<b>La grille n'est pas à la bonne position ou elle n'est pas à niveau.</b> <ul style="list-style-type: none"> <li>• Consultez la section « Four » du chapitre Fonctionnement.</li> </ul>
	<b>Des accessoires de cuisson inadéquats sont utilisés ou ils ne sont pas de la bonne taille.</b> <ul style="list-style-type: none"> <li>• Consultez la section « Four » du chapitre Fonctionnement.</li> </ul>
	<b>Le capteur du four doit être réglé.</b> <ul style="list-style-type: none"> <li>• Consultez la section « Calibrage de la température du four » du chapitre Fonctionnement.</li> </ul>
<b>Les aliments ne grillent pas bien.</b>	<b>Les commandes du four sont mal réglées.</b> <ul style="list-style-type: none"> <li>• Assurez-vous d'avoir sélectionné le mode <b>Broil</b>.</li> </ul>
	<b>La grille n'est pas à la bonne position.</b> <ul style="list-style-type: none"> <li>• Consultez le guide sur la cuisson au gril.</li> </ul>
	<b>Les accessoires de cuisson ne conviennent pas à la cuisson au gril.</b> <ul style="list-style-type: none"> <li>• Utilisez une lèchefrite et une grille.</li> </ul>
	<b>Le papier d'aluminium de la lèchefrite et de la grille n'a pas été coupé et ajusté de la façon recommandée.</b> <ul style="list-style-type: none"> <li>• Consultez la section « Four » du chapitre Fonctionnement.</li> </ul>
	<b>Dans certaines régions, la puissance nominale peut être faible.</b> <ul style="list-style-type: none"> <li>• Préchauffez l'élément de grillage pendant cinq à sept minutes. Consultez le guide sur la cuisson au gril.</li> </ul>
<b>La température du four est trop élevée ou trop basse.</b>	<b>Le capteur du four doit être réglé.</b> <ul style="list-style-type: none"> <li>• Consultez la section « Calibrage de la température du four » du chapitre Fonctionnement.</li> </ul>
<b>Une fumée abondante se dégage pendant un cycle d'autonettoyage (sur certains modèles).</b>	<b>Saleté excessive.</b> <ul style="list-style-type: none"> <li>• Désactivez la fonction d'autonettoyage. Ouvrez les fenêtres pour aérer la pièce. Attendez jusqu'à ce que le mode d'autonettoyage soit annulé. Essuyez la saleté excessive et relancez le cycle d'autonettoyage.</li> </ul>

Symptômes	Causes possibles et solutions
Une odeur de brûlé ou d'huile provient de l'événement.	<p><b>Ceci est normal dans le cas d'un four neuf.</b></p> <ul style="list-style-type: none"> <li>Cette odeur disparaîtra avec le temps. Pour accélérer le processus, lancez un cycle d'autonettoyage d'au moins trois heures. Consultez la section « Autonettoyage » (sur certains modèles).</li> </ul>
L'humidité s'accumule sur la vitre du four ou de la vapeur se dégage de l'événement du four.	<p><b>Cela peut se produire lors de la cuisson d'aliments très humides.</b></p> <ul style="list-style-type: none"> <li>Ceci est normal.</li> </ul>
	<p><b>Une trop grande quantité d'eau a été utilisée lors du nettoyage de la fenêtre.</b></p> <ul style="list-style-type: none"> <li>N'utilisez pas une trop grande quantité d'eau lorsque vous nettoyez la fenêtre.</li> </ul>

## Pièces et caractéristiques

Symptômes	Causes possibles et solutions
La cuisinière n'est pas à niveau.	<p><b>Mauvaise installation.</b></p> <ul style="list-style-type: none"> <li>Placez la grille du four au centre du four. Placez un niveau sur la grille du four. Ajustez les pieds de nivellement situés à la base de la cuisinière jusqu'à ce que la grille du four soit à niveau.</li> <li>Assurez-vous que le sol est suffisamment plat, solide et stable pour soutenir adéquatement la cuisinière.</li> <li>Si le sol est affaissé ou incliné, contactez un menuisier afin de corriger la situation.</li> </ul>
	<p><b>L'alignement des armoires de cuisine peut donner l'impression que la cuisinière n'est pas à niveau.</b></p> <ul style="list-style-type: none"> <li>Assurez-vous que les armoires sont à l'équerre et que le dégagement est suffisant entre les armoires et la cuisinière.</li> </ul>
L'appareil ne se déplace pas facilement. L'appareil doit être accessible pour l'entretien.	<p><b>Les armoires ne sont pas à l'équerre ou le dégagement n'est pas suffisant.</b></p> <ul style="list-style-type: none"> <li>Communiquez avec le constructeur ou l'installateur pour rendre l'appareil accessible.</li> </ul>
	<p><b>Le tapis empêche de déplacer la cuisinière.</b></p> <ul style="list-style-type: none"> <li>Prévoyez suffisamment d'espace pour que la cuisinière puisse être soulevée au-dessus du tapis.</li> </ul>
	<p><b>Le dispositif antibasculement est enclenché.</b></p> <ul style="list-style-type: none"> <li>Enlevez le dispositif antibasculement pour déplacer la cuisinière. Après avoir déplacé la cuisinière pour le nettoyage, l'entretien ou toute autre raison, réenclenchez le dispositif antibasculement.</li> </ul>
Les éléments de surface ne gardent pas l'eau en ébullition ou la cuisson n'est pas assez rapide.	<p><b>Les mauvais accessoires de cuisson sont utilisés.</b></p> <ul style="list-style-type: none"> <li>Utilisez des casseroles à fond plat qui correspondent au diamètre de l'élément de surface utilisé.</li> </ul>
	<p><b>Dans certaines régions, il est possible que la puissance (tension) soit faible.</b></p> <ul style="list-style-type: none"> <li>Couvrez la casserole avec un couvercle jusqu'à ce que la température désirée soit atteinte.</li> </ul>
Les unités de surface ne fonctionnent pas correctement.	<p><b>Il se peut qu'un fusible de votre maison ait sauté ou que le disjoncteur se soit déclenché.</b></p> <ul style="list-style-type: none"> <li>Remplacer le fusible ou réenclencher le disjoncteur.</li> </ul>

Symptômes	Causes possibles et solutions
Les unités de surface ne fonctionnent pas correctement.	<p><b>Les commandes de la surface de cuisson sont mal réglées.</b></p> <ul style="list-style-type: none"> <li>Assurez-vous d'avoir choisi la bonne commande pour l'élément de surface que vous utilisez.</li> </ul>
L'élément de surface cesse de rougir lorsque je sélectionne une température plus basse.	<p><b>L'unité est toujours en marche et chaude.</b></p> <ul style="list-style-type: none"> <li>Ceci est normal.</li> </ul>
La surface de cuisson montre des zones de décoloration.	<p><b>Les déversements n'ont pas été nettoyés avant l'utilisation.</b></p> <ul style="list-style-type: none"> <li>Consultez la section « Surface de cuisson en vitrocéramique » dans le chapitre ENTRETIEN.</li> </ul>
	<p><b>Surface chaude sur un modèle avec une surface de cuisson de couleur claire.</b></p> <ul style="list-style-type: none"> <li>Ceci est normal. La surface peut sembler décolorée lorsqu'elle est chaude. Cette situation est temporaire et la décoloration disparaîtra lorsque le verre refroidira.</li> </ul>
Fréquente mise en marche et arrêt des unités de surface.	<p><b>L'élément se met en marche et s'arrête pour maintenir le réglage de la chaleur.</b></p> <ul style="list-style-type: none"> <li>Ceci est normal.</li> </ul>
Éraflures ou abrasions sur la surface de cuisson.	<p><b>Les grosses particules, comme le sel ou le sable, coincées entre la surface de cuisson et les ustensiles peuvent rayer la surface.</b></p> <ul style="list-style-type: none"> <li>Assurez-vous que la surface de cuisson et le fond des ustensiles sont propres avant de les utiliser. Les petites rayures ne gênent pas la cuisson et deviennent moins visibles avec le temps.</li> </ul>
	<p><b>Des produits de nettoyage non recommandés pour les surfaces de cuisson en vitrocéramique ont été utilisés.</b></p> <ul style="list-style-type: none"> <li>Consultez la section « Surface de cuisson en vitrocéramique » dans le chapitre ENTRETIEN.</li> </ul>
	<p><b>Des accessoires de cuisson à fond rugueux ont été utilisés.</b></p> <ul style="list-style-type: none"> <li>Utilisez des accessoires de cuisson dont le fond est plat et lisse.</li> </ul>
Traces métalliques	<p><b>Raclage d'ustensiles métalliques sur la surface de cuisson.</b></p> <ul style="list-style-type: none"> <li>Ne faites pas glisser d'ustensiles métalliques sur la surface de cuisson. Utilisez une crème de nettoyage pour surface de cuisson en vitrocéramique pour enlever les traces métalliques. Consultez la section « Surface de cuisson en vitrocéramique » dans le chapitre ENTRETIEN.</li> </ul>
Traces ou taches brunes	<p><b>Les débordements ont cuit sur la surface.</b></p> <ul style="list-style-type: none"> <li>Utilisez un grattoir à lame de rasoir pour enlever la saleté. Consultez la section « Surface de cuisson en vitrocéramique » dans le chapitre ENTRETIEN.</li> </ul>
Zones de décoloration sur la surface de cuisson.	<p><b>Dépôts minéraux causés par l'eau et les aliments.</b></p> <ul style="list-style-type: none"> <li>Enlevez-les à l'aide d'une crème nettoyante pour surfaces de cuisson en vitrocéramique. Utilisez des accessoires de cuisson dont le fond est propre et sec.</li> </ul>
Le four émet un bip et affiche un code d'erreur F.	<p><b>La commande électronique a détecté une défaillance.</b></p> <ul style="list-style-type: none"> <li>Désactivez la fonction du four que vous utilisez pour effacer l'affichage et arrêter la tonalité. Reprogrammez le four. Si la défaillance se reproduit, prenez le numéro de la panne en note et communiquez avec un agent de service. <ul style="list-style-type: none"> <li>[Cas 1] Code : F-3 Cause : Message d'erreur</li> <li>[Cas 2] Code : F-9 Cause : Le four ne chauffe pas.</li> </ul> </li> </ul>

Symptômes	Causes possibles et solutions
Le tableau de commande du four affiche un code d'erreur Sb, 5b, S6 ou 56	<p><b>Ce code n'est pas un code d'erreur. Ils indiquent que le mode Sabbat 5b de la cuisinière est activé.</b></p> <ul style="list-style-type: none"> <li>Consultez la section « Utilisation du mode Sabbat » au chapitre Fonctionnement.</li> </ul>
Les deux points de l'horloge clignotent.	<p><b>Cela signifie que le produit vient d'être branché ou qu'il y a eu une panne de courant.</b></p> <ul style="list-style-type: none"> <li>Ceci est normal. Remettez l'horloge à l'heure ou appuyez sur n'importe quel bouton pour arrêter le clignotement.</li> </ul>
« CLEAN » (nettoyage) et l'icône de porte clignotent à l'écran (sur certains modèles).	<p><b>Le cycle d'autonettoyage a été sélectionné, mais la porte n'est pas fermée.</b></p> <ul style="list-style-type: none"> <li>Fermez la porte du four.</li> </ul>
Loc est affiché sur l'écran lorsque vous voulez cuisiner (sur certains modèles).	<p><b>Le four est verrouillé en raison de la fonctionnalité de verrouillage des commandes / verrouillage.</b></p> <ul style="list-style-type: none"> <li>Désactivez la fonction de <b>verrouillage des commandes / verrouillage</b>.</li> </ul>
La lampe du four ne fonctionne pas.	<p><b>La lampe doit être remplacée ou la lampe n'est pas vissée assez serrée.</b></p> <ul style="list-style-type: none"> <li>Remplacez la lampe ou resserrez-la suffisamment. Consultez la section « Remplacement de la lampe du four » de ce manuel d'utilisation.</li> </ul>
Le ventilateur de convection s'arrête (pendant le mode de cuisson par convection).	<p><b>Le ventilateur de convection s'arrête pendant un cycle de cuisson par convection. Cela permet un chauffage plus uniforme pendant le cycle.</b></p> <ul style="list-style-type: none"> <li>La cuisinière n'est pas en panne et cela fait partie de son fonctionnement normal.</li> </ul>
Fonctionnement du ventilateur (pendant le mode de cuisson)	<p><b>Ceci vise à assurer des résultats de cuisson uniformes.</b></p> <ul style="list-style-type: none"> <li>Le ventilateur fonctionne périodiquement tout au long d'un cycle de cuisson normal dans le four.</li> </ul>
La fonction d'autonettoyage du four ne se met pas en marche (sur certains modèles).	<p><b>La température du four est trop élevée pour effectuer un cycle d'autonettoyage.</b></p> <ul style="list-style-type: none"> <li>Laissez la cuisinière refroidir et réinitialisez les commandes.</li> </ul>
	<p><b>Les commandes du four sont mal réglées.</b></p> <ul style="list-style-type: none"> <li>Consultez la section « Autonettoyage ».</li> </ul>
	<p><b>Le cycle d'autonettoyage ne peut pas démarrer si la fonction de verrouillage des commandes / verrouillage est activée.</b></p> <ul style="list-style-type: none"> <li>Consultez la sous-section « Verrouillage des commandes / Verrouillage » dans la section « Modification des réglages du four ».</li> </ul>
La porte du four ne s'ouvre pas à la fin d'un cycle d'autonettoyage (sur certains modèles).	<p><b>Le four est trop chaud.</b></p> <ul style="list-style-type: none"> <li>Laissez la température du four descendre sous la température de verrouillage.</li> </ul>
	<p><b>Le panneau de commande et la porte sont peut-être verrouillés.</b></p> <ul style="list-style-type: none"> <li>À la fin du cycle d'autonettoyage, laissez le four refroidir pendant environ une heure. La porte peut être ouverte lorsque l'icône de cadenas  n'est plus affichée.</li> </ul>
Le four n'est pas propre à la fin d'un cycle d'autonettoyage (sur certains modèles).	<p><b>Les commandes du four ne sont pas correctement réglées.</b></p> <ul style="list-style-type: none"> <li>Consultez la section « Autonettoyage ».</li> </ul>

Symptômes	Causes possibles et solutions
<b>Le four n'est pas propre à la fin d'un cycle d'autonettoyage (sur certains modèles).</b>	<p><b>Le four est très sale.</b></p> <ul style="list-style-type: none"> <li>Nettoyez les déversements les plus importants avant de lancer le cycle de nettoyage. Les fours très sales peuvent avoir besoin d'être nettoyés à nouveau ou d'un nettoyage plus en profondeur.</li> </ul>
<b>Les grilles du four sont difficiles à enlever et à remettre (sur certains modèles).</b>	<p><b>Les grilles brillantes et argentées ont été nettoyées avec la fonction d'autonettoyage.</b></p> <ul style="list-style-type: none"> <li>Appliquez une petite quantité d'huile végétale sur un essuie-tout que vous utiliserez pour frotter les bords des grilles du four.</li> </ul>

## Bruits

Symptômes	Causes possibles et solutions
<b>Bruit de craquement ou de claquement</b>	<p><b>Ces sons sont produits par le métal qui se dilate en chauffant et se contracte en refroidissant pendant la cuisson et le cycle d'autonettoyage.</b></p> <ul style="list-style-type: none"> <li>Ceci est normal.</li> </ul>
<b>Bruit du ventilateur</b>	<p><b>Le ventilateur de convection peut s'allumer et s'éteindre automatiquement.</b></p> <ul style="list-style-type: none"> <li>Ceci est normal.</li> </ul>
<b>Un signal sonore retentit lorsque les éléments de surface sont allumés.</b>	<p><b>Lorsqu'un des brûleurs de la surface de cuisson est allumé, un signal sonore retentit pour indiquer que la surface de cuisson est en marche.</b></p> <ul style="list-style-type: none"> <li>Ceci est normal.</li> </ul>

## Wi-Fi

Symptômes	Causes possibles et solutions
<b>L'appareil et le téléphone intelligent n'arrivent pas à se connecter au réseau Wi-Fi.</b>	<p><b>Le mot de passe du réseau Wi-Fi n'a pas été saisi correctement.</b></p> <ul style="list-style-type: none"> <li>Supprimez votre réseau Wi-Fi domestique et recommencez le processus de connexion.</li> </ul>
	<p><b>Les données mobiles de votre téléphone intelligent sont activées.</b></p> <ul style="list-style-type: none"> <li>Désactivez les <b>données mobiles</b> de votre téléphone intelligent avant de connecter l'appareil.</li> </ul>
	<p><b>Le nom du réseau sans fil (SSID) est erroné.</b></p> <ul style="list-style-type: none"> <li>Le nom du réseau sans fil (SSID) doit être une combinaison de lettres et de chiffres anglais. (N'utilisez pas de caractères spéciaux.)</li> </ul>
	<p><b>La fréquence du routeur n'est pas de 2,4 GHz.</b></p> <ul style="list-style-type: none"> <li>Seule une fréquence de routeur de 2,4 GHz est prise en charge. Réglez le routeur sans fil à 2,4 GHz et connectez-y l'appareil. Pour connaître la fréquence du routeur, informez-vous auprès de votre fournisseur de services Internet ou du fabricant du routeur.</li> </ul>
	<p><b>La distance entre l'appareil et le routeur est trop grande.</b></p> <ul style="list-style-type: none"> <li>Si l'appareil est trop éloigné du routeur, le signal peut être faible et la connexion peut ne pas être configurée correctement. Placez le routeur plus près de l'appareil ou achetez et installez un répéteur Wi-Fi.</li> </ul>

Symptômes	Causes possibles et solutions
<b>L'appareil et le téléphone intelligent n'arrivent pas à se connecter au réseau Wi-Fi.</b>	<p><b>Pendant la configuration du Wi-Fi, l'application demande un mot de passe pour se connecter au produit (sur certains téléphones).</b></p> <ul style="list-style-type: none"><li>• Localisez le nom du réseau qui commence par « LG » sous Paramètres &gt; Réseaux. Notez la dernière partie du nom du réseau.<ul style="list-style-type: none"><li>- Si le nom du réseau ressemble à LGE_Appliance_XX-XX-XX, saisissez lge12345.</li><li>- Si le nom du réseau ressemble à LGE_Appliance_XXXX, saisissez XXXX deux fois à titre de mot de passe. Par exemple, si le nom du réseau est LGE_Appliance_8b92, vous devez saisir 8b928b92 à titre de mot de passe. Dans ce cas, le mot de passe est sensible à la casse et les quatre derniers caractères sont uniques à votre appareil.</li></ul></li></ul>

# GARANTIE LIMITÉE

## CANADA

### CONDITIONS

**AVIS D'ARBITRAGE : LA PRÉSENTE GARANTIE LIMITÉE CONTIENT UNE DISPOSITION RELATIVE À L'ARBITRAGE STIPULANT QUE VOUS ET LG DEVEZ RÉSOUDRE TOUT DIFFÉREND PAR ARBITRAGE PLUTÔT QUE DEVANT UN TRIBUNAL, À MOINS QUE LES LOIS DE VOTRE PROVINCE OU TERRITOIRE NE LE PERMETTENT PAS OU, DANS LE CAS D'AUTRES JURIDICTIONS, SI VOUS CHOISISSEZ DE VOUS RETIRER. PRÉCISONS QUE CETTE DISPOSITION D'ARBITRAGE N'EST PAS APPLICABLE AUX CONSOMMATEURS QUI RÉSIDENT EN ONTARIO, COLOMBIE-BRITANNIQUE OU AU QUÉBEC. EN ARBITRAGE, LES RECOURS COLLECTIFS ET LES PROCÈS DEVANT JURY NE SONT PAS AUTORISÉS. VEUILLEZ CONSULTER LA SECTION INTITULÉE « PROCÉDURE DE RÈGLEMENT DES DIFFÉRENDS » CI-DESSOUS.**

QUÉBEC SEULEMENT: LG est fière de supporter ses produits et déploie tous les efforts raisonnables pour assurer l'entretien et la réparation de ses produits, le cas échéant. Vous pouvez accéder au catalogue des pièces et services disponibles à l'adresse [https://www.lg.com/ca\\_fr/soutien/](https://www.lg.com/ca_fr/soutien/). CEPENDANT, LG NE GARANTIT D'AUCUNE FAÇON ET NE FAIT AUCUNE DÉCLARATION CONCERNANT LA DISPONIBILITÉ D'UNE PIÈCE DE RECHANGE OU DE REMPLACEMENT SPÉCIFIQUE, D'UN SERVICE DE RÉPARATION OU D'INFORMATIONS OU D'INSTRUCTIONS POUR UN TEL ENTRETIEN À QUELQUE MOMENT QUE CE SOIT. LG EXCLUE EXPRESSÉMENT TOUTE GARANTIE OU OBLIGATION EN CE QUI CONCERNE CETTE DISPONIBILITÉ.

Si cuisinière électrique LG («Produit») a tombé en panne en raison d'un défaut de matériaux ou de fabrication sous une utilisation normale et appropriée, pendant la période de garantie indiquée ci-dessous, LG Electronics Canada Inc. («LGECI»), à son gré, réparera ou remplacera le «Produit» ou un offrira un remboursement au prorata après réception de la preuve d'achat originale au détail. Cette garantie limitée est valable uniquement qu'à l'acheteur original du «Produit» du détaillant et s'applique uniquement à un produit distribué, cacheté d'un détaillant autorisé et utilisé au Canada, tel que déterminé à la seule discrétion de «LGECI».

<b>PÉRIODE DE GARANTIE: (Remarque : Dans le cas où la date d'achat initial ne peut pas être vérifiée, la garantie commence soixante (60) jours après la date de fabrication.)</b>	
Pièces et main-d'œuvre (pièces internes et fonctionnelles uniquement)	Unités de surface radiantes de la surface de cuisson en verre
Deux (2) ans après la date d'achat original de l'appareil.	Deux (2) ans après la date d'achat original de l'appareil.

- Les produits et les pièces de remplacement sont garantis pour la portion restante de la période de garantie d'origine ou durant quatre-vingt-dix (90) jours, selon la période la plus longue.
- Les produits et les pièces de remplacement peuvent être neufs, reconditionnés, remis à neuf ou réusinés, à la seule discrétion de LGECI.
- Une preuve de l'achat original indiquant le modèle du produit et la date d'achat est exigée pour obtenir le service de garantie en vertu de cette garantie limitée.

### AVIS DE NON-RESPONSABILITÉ :

SI VOUS ÊTES UN CONSOMMATEUR SOUMIS À LA LÉGISLATION SUR LA PROTECTION DU CONSOMMATEUR DU QUÉBEC, COLOMBIE-BRITANNIQUE OU DE L'ONTARIO, L'EXCLUSION DE GARANTIES CONTENUE DANS CETTE SECTION N'EXCLUT PAS NI NE LIMITE LES DROITS ET RECOURS QUE VOUS POUVEZ AVOIR EN VERTU DE CETTE LOI, Y COMPRIS LE DROIT DE PRÉSENTER UNE RÉCLAMATION EN VERTU DE L'UNE DES GARANTIES LÉGALES.

**LA RESPONSABILITÉ DE LGECI EST LIMITÉE À LA GARANTIE LIMITÉE EXPRIMÉE CI-DESSUS, À MOINS QU'UNE TELLE LIMITATION SOIT INTERDITE PAR LES LOIS DE VOTRE PROVINCE DE RÉSIDENCE. SAUF SELON LES MODALITÉS EXPRESSÉMENT PRÉVUES CI-DESSUS, OU SI LA LOI DE LA PROVINCE DE RÉSIDENCE L'INTERDIT, LGECI NE DONNE AUCUNE AUTRE GARANTIE OU CONDITION CONCERNANT**

**LE PRODUIT, ET PAR LA PRÉSENTE EXCLUT TOUTE AUTRE GARANTIE ET CONDITION CONCERNANT LE PRODUIT, QU'ELLE SOIT EXPRESSE OU IMPLICITE, Y COMPRIS, MAIS SANS S'Y LIMITER, TOUTE GARANTIE OU CONDITION IMPLICITE DE QUALITÉ MARCHANDE OU D'ADAPTATION À UN USAGE PARTICULIER, ET AUCUNE DÉCLARATION NE POURRA LIER LGECI. LGECI N'AUTORISE AUCUNE PERSONNE À CRÉER OU À ASSUMER EN SON NOM TOUTE AUTRE GARANTIE, OBLIGATION OU RESPONSABILITÉ EN RAPPORT AVEC LE PRODUIT. DANS LA MESURE OÙ TOUTE GARANTIE OU CONDITION EST IMPLICITE PAR LA LOI, CETTE GARANTIE EST LIMITÉE À LA PÉRIODE DE GARANTIE PRÉVUE CI-DESSUS. EN AUCUN CAS LGECI, LE FABRICANT OU LE DÉTAILLANT DU PRODUIT NE SONT RESPONSABLES DES DOMMAGES ACCESSOIRES, CONSÉCUTIFS, SPÉCIAUX, DIRECTS OU INDIRECTS, PUNITIFS OU EXEMPLAIRES, Y COMPRIS, MAIS SANS S'Y LIMITER, LA PERTE DE CLIENTÈLE, LA PERTE DE PROFITS, LA PERTE DE PROFITS ANTICIPÉS, LA PERTE DE REVENUS, LA PERTE D'UTILISATION OU TOUT AUTRE DOMMAGE DÉCOULANT DIRECTEMENT OU INDIRECTEMENT DE TOUTE INFRACTION CONTRACTUELLE, VIOLATION FONDAMENTALE, DÉLICTUELLE OU AUTRE, OU DE TOUT ACTE OU OMISSION. LA RESPONSABILITÉ TOTALE DE LGECI, LE CAS ÉCHÉANT, NE POURRA EN AUCUN CAS EXCÉDER LA SOMME QUE VOUS AVEZ PAYÉE POUR ACQUÉRIR LE PRODUIT.**

Cette garantie limitée vous confère des droits légaux spécifiques. Vous pouvez peut-être jouir d'autres droits qui peuvent varier en fonction de la province et des lois qui y sont appliquées. Toute clause de cette garantie limitée qui annule ou modifie toute condition ou garantie implicite en vertu de la loi provinciale est dissociable si elle entre en conflit avec la loi provinciale, sans toutefois affecter le reste des conditions de cette garantie.


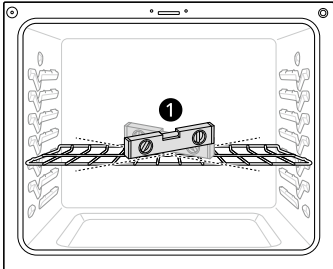
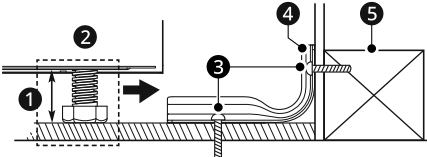
## **LA PRÉSENTE GARANTIE LIMITÉE NE COUVRE PAS CE QUI SUIT :**

- Les déplacements de service pour i) livrer, ramasser ou installer le produit, ou en expliquer le fonctionnement; ii) corriger le câblage; ou iii) corriger des réparations ou une installation non autorisées du produit;
- Dommage ou panne du Produit à performer lors de panne de courant et service électrique inadéquat ou interrompu;
- Dommage ou panne résultant de l'utilisation du Produit dans un environnement corrosif ou contraire aux instructions détaillées dans le manuel d'utilisation du Produit;
- Dommage ou panne du Produit en raison d'accidents, ravageurs et parasites, foudre, vent, feu, inondations, actes de Dieu ou toute autre raison hors du contrôle de LGECI ou du fabricant;
- Dommage ou panne résultant d'utilisation inappropriée ou abusive ou d'installation, réparation ou entretien imparfait du Produit. Une réparation imparfaite inclut l'utilisation de pièces non autorisées ou spécifiées par LGECI. Installation ou entretien imparfait inclut toute installation ou entretien contraire aux instructions détaillées au manuel d'utilisation du Produit;
- Dommage ou panne en raison de modification ou altération non autorisée du Produit, ou si utilisé pour fins autres que celle d'appareil ménager domestique, ou dommage ou panne résultant de toute fuite d'eau due à une mauvaise installation du produit;
- Dommage ou panne en raison de courant électrique, tension ou codes de plomberie incorrects;
- Dommage ou panne en raison d'utilisation autre que celle d'appareil ménager domestique normale, incluant, sans limite, l'utilisation commerciale ou industrielle, incluant l'utilisation au bureau commercial ou centre récréatif, ou détaillée autrement au manuel d'utilisation du Produit;
- Dommage ou panne provoqué par le transport et la manipulation, y compris rayures, bosses, écaillage et/ou autre endommagement à la finition du Produit, à moins qu'un tel dommage résulte d'une fabrication ou de matériaux défectueux et qu'il soit signalé à LGECI dans un délai d'une (1) semaine suivant la livraison du Produit;
- Dommage or articles absents de tout Produit démonstrateur, boîte ouverte, réusiné ou escompté;
- Produit réusiné ou tout Produit vendu "Tel quel", "Où est", "Avec tous défauts", ou toute mise en garde similaire;
- Produit dont le numéro de série original ait été retiré, altéré ou ne peut être facilement déterminé à la discrétion de LGECI;
- Augmentation de la facture d'électricité et dépenses additionnelles d'utilité de quelque manière associée au Produit;

- Tout bruit associé au fonctionnement normal du Produit;
- Remplacement des ampoules, des filtres, des fusibles ou de tout autre élément consommable;
- Remplacement de toute pièce n'étant pas originalement incluse avec le Produit;
- Coûts associés au retrait et/ou réinstallation du Produit pour fins de réparation; et
- Tablettes, tiroirs, poignées et accessoires du Produit, sauf les pièces internes ou fonctionnelles couvertes par cette garantie limitée.
- Couverture pour réparations à domicile, pour produit sous garantie, sera fournie si le Produit se trouve dans un rayon de 150 km du centre de service autorisé (ASC) le plus près, tel que déterminé par LG Canada. Si votre Produit est situé à l'extérieur du rayon de 150 km d'un centre de service autorisé, tel que déterminé par LG Canada, il en ira de votre responsabilité d'apporter votre Produit, à vos frais, au centre de service (ASC) pour réparation sous garantie.

## Non couvert par la présente garantie limitée

Problème	Causes possibles et prévention
<b>Fissure dans la surface de cuisson</b>	<p data-bbox="340 224 1108 253"><b>Fissure dans la surface de cuisson provoquée par l'impact d'un objet</b></p> <div data-bbox="554 266 1053 527" style="text-align: center;"> <p data-bbox="662 498 683 527">A</p> <p data-bbox="930 498 950 527">B</p> </div> <ul data-bbox="340 548 1266 852" style="list-style-type: none"> <li>• A : Non couvert par la garantie <ul style="list-style-type: none"> <li>- ❶ Bris mécanique</li> </ul> </li> <li>• B : Couvert par la garantie <ul style="list-style-type: none"> <li>- ❷ Fissure primaire ❸ Fissure secondaire</li> </ul> </li> <li>• Ne rangez PAS d'objets lourds au-dessus de la surface de cuisson qui pourraient tomber et l'endommager.</li> <li>• Ne rayez PAS la surface de cuisson afin d'éviter qu'elle se fissure.</li> <li>• Nettoyez la surface de cuisson avant et après son utilisation.</li> </ul> <p data-bbox="340 877 491 906"><b>REMARQUE</b></p> <ul data-bbox="340 911 1108 940" style="list-style-type: none"> <li>• Dommages causés après la livraison (non couverts par la garantie)</li> </ul>
<b>L'émail de la surface de cuisson s'écaille</b>	<p data-bbox="340 967 552 996"><b>Utilisation abusive</b></p> <div data-bbox="643 1020 963 1180" style="text-align: center;"> </div> <ul data-bbox="340 1213 897 1242" style="list-style-type: none"> <li>• Évitez de cogner la surface de cuisson en émail.</li> </ul>
<b>Corrosion de la vitre de la surface de cuisson</b>	<p data-bbox="340 1267 1266 1373"><b>Si on ne les nettoie pas immédiatement, les déversements de sucre (conserves de fruits, ketchup, sauce tomate, gelées, fondant au chocolat, bonbons, sirops, chocolat, etc.) ou les objets en plastique et les feuilles d'aluminium fondus peuvent corroder la surface de cuisson. (Non couvert par la garantie.)</b></p> <ul data-bbox="340 1387 1266 1506" style="list-style-type: none"> <li>• Nettoyez IMMÉDIATEMENT le matériau fondu au moyen d'un grattoir à lame de rasoir en métal.</li> <li>• Pour des raisons de sécurité, veuillez utiliser un gant de cuisine ou un sous-plat lorsque vous grattez la surface de cuisson chaude.</li> </ul>

Problème	Causes possibles et prévention
<p><b>Le four ou les grilles sont tachés après avoir utilisé du papier d'aluminium.</b></p>	<p><b>Le papier d'aluminium a fondu dans le four.</b></p>  <ul style="list-style-type: none"> <li>• Ne recouvrez jamais le fond du four et ne recouvrez jamais entièrement une grille de papier d'aluminium ou d'autres matériaux.</li> <li>• Si le papier d'aluminium a déjà fondu dans le four, cela n'aura pas d'incidence sur son fonctionnement.</li> </ul>
<p><b>La surface n'est pas à niveau. Le four bascule.</b></p>	<p><b>La cuisinière n'est pas à niveau.</b></p>  <ul style="list-style-type: none"> <li>• Vérifiez d'abord auprès de l'installateur.</li> <li>• Utilisez un niveau de menuisier ① pour vérifier si l'appareil est à niveau.</li> </ul> <p><b>Le dispositif antibasculement n'est pas adéquatement installé.</b></p>  <ul style="list-style-type: none"> <li>① Environ 0,65 po (16,5 mm)</li> <li>② Mettez les deux côtés de la cuisinière à niveau</li> <li>③ La vis doit entrer dans le bois ou le béton.</li> <li>④ Support antibasculement</li> <li>⑤ Plaque murale</li> </ul> <ul style="list-style-type: none"> <li>• Vérifiez d'abord auprès de l'installateur.</li> </ul>

**Tous coûts et dépenses associés aux circonstances d'exclusion ci-dessus, énumérés sous la rubrique « La présente garantie limitée ne couvre pas ce qui suit », sont à la charge du consommateur.**

AFIN D'OBTENIR SOUTIEN DE GARANTIE ET INFORMATIONS SUPPLÉMENTAIRES VEUILLEZ NOUS APPELER OU VISITER NOTRE SITE WEB :

Appelez le [1-888-542-2623](tel:1-888-542-2623) (8 h à 21 h EST, 365 jours) et sélectionnez l'option appropriée à partir du menu, ou visitez le site web au <http://www.lg.com>

## PROCÉDURE DE RÈGLEMENT DES DIFFÉRENDS :

SAUF LÀ OÙ LA LOI L'INTERDIT (Y COMPRIS EN CE QUI CONCERNE LES CONSOMMATEURS DU QUÉBEC, DE LA COLOMBIE-BRITANNIQUE ET DE L'ONTARIO), TOUS LES DIFFÉRENDS ENTRE VOUS ET LG DÉCOULANT OU SE RAPPORTANT DE QUELQUE MANIÈRE QUE CE SOIT À CETTE GARANTIE LIMITÉE OU AU PRODUIT

SERONT RÉSOLUS EXCLUSIVEMENT PAR ARBITRAGE EXÉCUTOIRE, ET NON DEVANT UN TRIBUNAL DE DROIT COMMUN. SAUF LÀ OÙ LA LOI L'INTERDIT (Y COMPRIS EN CE QUI CONCERNE LES CONSOMMATEURS DU QUÉBEC, DE LA COLOMBIE-BRITANNIQUE ET DE L'ONTARIO), VOUS ET LG RENONCEZ IRRÉVOCABLEMENT AU DROIT À UN PROCÈS DEVANT JURY ET À INTENTER OU À PARTICIPER À UN RECOURS COLLECTIF.

**Définitions.** Aux fins du présent article, « LG » désigne LG Electronics Canada inc., ses sociétés mères, filiales et sociétés affiliées, et leurs dirigeants, employés, administrateurs, agents, bénéficiaires, prédécesseurs titulaires des mêmes droits, successeurs, cessionnaires et fournisseurs; « différend » ou « réclamation » désignent tout différend ou litige ou toute réclamation de quelque nature que ce soit (qu'elle soit fondée sur un contrat, délit, statut, règlement, ordonnance, fraude, fausse déclaration ou toute autre théorie juridique ou équitable) liés de quelque manière que ce soit à la vente, à l'état ou au rendement du produit ou à la présente garantie limitée, ou découlant de ceux-ci.

**Avis de différend.** Dans l'éventualité où vous avez l'intention d'engager une procédure d'arbitrage, vous devez d'abord aviser LG par écrit au moins 30 jours avant le début de l'arbitrage en envoyant une lettre à l'attention de l'équipe juridique de LGECI au 20, Norelco Drive, North York (Ontario), Canada, M9L 2X6 (l'« avis de différend »). Vous et LG acceptez de discuter en toute bonne foi dans le but de régler votre réclamation à l'amiable. L'avis doit indiquer votre nom, adresse et numéro de téléphone, identifier le produit faisant l'objet de la réclamation et décrire la nature de la réclamation ainsi que le redressement demandé. Si vous et LG ne parvenez pas à résoudre le différend dans les 30 jours suivant la réception par LG de l'avis de différend, le différend sera résolu par un arbitrage exécutoire conformément à la procédure décrite dans les présentes. Vous et LG convenez tous deux que, pendant la procédure d'arbitrage, les modalités (y compris tout montant) de toute offre de règlement faite par vous ou LG ne seront pas divulguées à l'arbitre jusqu'à ce que l'arbitre tranche le différend.

**Accord sur l'arbitrage exécutoire et renonciation à un recours collectif.** À défaut de résoudre le différend au cours de la période de 30 jours suivant la réception par LG de l'avis de différend, vous et LG acceptez de résoudre toute réclamation entre vous et LG uniquement par arbitrage exécutoire sur une base individuelle, à moins que vous choisissiez de vous retirer, comme il est indiqué ci-dessous, ou que vous résidiez dans une province ou un territoire qui empêche la pleine application de cette clause dans les circonstances des réclamations en question (dans ce cas, si vous êtes un consommateur, cette clause ne s'appliquera que si vous acceptez expressément l'arbitrage). Dans la mesure permise par la loi applicable, tout différend entre vous et LG ne doit pas être combiné ou consolidé avec un différend impliquant le produit ou la réclamation de toute autre personne ou entité. Plus précisément, sans limitation de ce qui précède, sauf dans la mesure où une telle interdiction n'est pas permise par la loi, tout différend entre vous et LG ne pourra en aucun cas se poursuivre sous forme de recours collectif ou d'action dérivée. Au lieu de l'arbitrage, l'une ou l'autre des parties peut intenter une demande en justice auprès de la Cour des petites créances, mais cette demande auprès de la Cour des petites créances ne peut être intentée sous forme de recours collectif ou d'action dérivée, sauf dans la mesure où une telle interdiction n'est pas autorisée par la loi dans votre province ou territoire de compétence pour une réclamation en cause entre vous et LG. Cette disposition ne s'applique pas aux consommateurs de l'Ontario, de la Colombie-Britannique et du Québec. Conformément à la législation provinciale, le consommateur et LG peuvent convenir de résoudre le différend en utilisant toute procédure disponible, y compris en intentant une action devant les tribunaux compétents de ces provinces.

**Règles et procédures d'arbitrage.** Pour engager l'arbitrage d'une réclamation, une demande écrite d'arbitrage doit être soumise par vous ou LG. L'arbitrage sera privé et confidentiel, et se déroulera sur une base simplifiée et accélérée devant un arbitre unique choisi par les parties en vertu de la loi et des règles provinciales ou territoriales sur l'arbitrage commercial de la province ou du territoire où vous résidez. Vous devez également envoyer une copie de votre demande écrite à LG à l'adresse LG Electronics, Canada, Inc., Attn: Legal Department- Arbitration, 20, Norelco Drive, North York (Ontario), M9L 2X6. Cette disposition relative à l'arbitrage est régie par la législation provinciale ou territoriale applicable en matière d'arbitrage commercial. Pour les consommateurs de l'Ontario, de la Colombie-Britannique et du Québec, la législation applicable en matière d'arbitrage ne s'applique que si les consommateurs acceptent de soumettre le litige à l'arbitrage. Un jugement peut être rendu sur décision de l'arbitre devant tout tribunal compétent. Toute question doit être tranchée par l'arbitre, à l'exception des questions relatives à la portée et à l'applicabilité de la disposition relative à l'arbitrage et à l'arbitrabilité du différend, qui doivent être tranchées par la cour. L'arbitre est lié par les modalités de cette disposition.

**Loi applicable.** La loi de votre province ou territoire d'achat régira cette garantie limitée et tout différend entre vous et LG, sauf dans la mesure où cette loi est remplacée ou qu'elle entre en conflit avec la loi fédérale, provinciale ou territoriale applicable. Si l'arbitrage n'est pas autorisé pour régler une réclamation,

une poursuite, un différend ou un litige vous opposant à LG, les deux parties s'en remettront à la compétence exclusive des tribunaux de votre province ou territoire d'achat pour le règlement de la réclamation, de la poursuite, du différend ou du litige qui vous oppose.

**Coûts/frais.** Vous n'avez pas besoin de payer des frais pour engager l'arbitrage. Dès réception de votre demande écrite d'arbitrage, LG réglera rapidement tous les frais de dépôt à l'arbitrage, à moins que vous réclamiez plus de 25 000 \$ en dommages-intérêts, et dans ce cas, le paiement de ces frais sera régi par les règles d'arbitrage applicables. Sauf indication contraire aux présentes, LG paiera tous les frais de dépôt, d'administration et d'arbitrage pour tout arbitrage engagé conformément aux règles d'arbitrage applicables et de cette disposition relative à l'arbitrage. Si vous obtenez gain de cause dans l'arbitrage, LG paiera les frais et honoraires de vos avocats, dans la mesure où ils sont raisonnables, en tenant compte de certains facteurs, y compris, mais sans s'y limiter, le montant de l'achat et de la réclamation. Nonobstant ce qui précède, si la loi applicable permet d'accorder une indemnité raisonnable de frais et d'honoraires d'avocats, l'arbitre peut l'accorder dans la même mesure qu'un tribunal. Si l'arbitre estime que votre réclamation ou que la mesure réparatoire demandée dans la réclamation est frivole ou qu'elle se base sur des motifs déplacés (déterminés par les normes énoncées dans les lois applicables), alors le paiement de tous les frais d'arbitrage sera régi par les règles d'arbitrage applicables. Dans un tel cas, vous convenez de rembourser LG pour toutes les sommes déjà versées par l'entreprise, sommes que vous seriez autrement dans l'obligation de payer en vertu des règles d'arbitrage applicables. Sauf indication contraire, LG renonce à tous les droits qu'elle pourrait avoir relativement à la réclamation de frais et honoraires d'avocats si LG prévaut lors de l'arbitrage.

**Audiences et emplacement.** Si votre réclamation est de 25 000 \$ ou moins, vous pouvez choisir que l'arbitrage soit mené seulement (1) sur la base des documents soumis à l'arbitre, (2) par l'intermédiaire d'une audience téléphonique, ou (3) par l'intermédiaire d'une audience en personne, tel qu'il est établi par les règles d'arbitrage applicables. Si votre réclamation est supérieure à 25 000 \$, le droit à une audience sera déterminé par les règles d'arbitrage applicables. Toute audience d'arbitrage en personne se tiendra au lieu d'arbitrage le plus proche et le plus pratique pour les deux parties, dans la province ou le territoire où vous résidez, à moins que vous et LG conveniez d'un autre lieu ou d'un arbitrage téléphonique.

**Divisibilité et renonciation.** Si une partie de la présente garantie limitée (y compris les présentes procédures d'arbitrage) est inapplicable, les autres dispositions resteront pleinement en vigueur dans la mesure maximale autorisée par la loi applicable. Si LG ne parvient pas à faire respecter strictement toute disposition de la présente garantie limitée (y compris les présentes procédures d'arbitrage), cela ne signifie pas que LG a l'intention de renoncer ou a renoncé à toute disposition ou partie de la présente garantie limitée.

**Option de retrait.** La disposition d'arbitrage stipule que vous et LG devez résoudre tout différend par arbitrage exécutoire plutôt que devant un tribunal, à moins que les lois de votre province ou territoire ne le permettent pas, ou, dans le cas d'autres systèmes juridiques, si vous choisissez de vous retirer. Cette disposition d'arbitrage ne s'applique pas aux consommateurs de l'Ontario, de la Colombie-Britannique et du Québec.

Pour les personnes qui relèvent des dispositions relatives à l'arbitrage obligatoire, vous pouvez choisir de vous retirer de la présente procédure de résolution des différends. Si vous choisissez de vous retirer, ni vous ni LG ne pouvez obliger l'autre partie à participer à une procédure d'arbitrage. Pour vous retirer, vous devez envoyer un avis à LG dans les 30 jours civils à compter de la date d'achat du produit par le premier acheteur (i) en envoyant un courriel à [optout@lge.com](mailto:optout@lge.com) avec pour objet : « Retrait de l'arbitrage » ou (ii) en composant le [1-800 980-2973](tel:1-800-980-2973). Vous devez indiquer dans le courriel de retrait ou fournir par téléphone : (a) votre nom et adresse; (b) la date à laquelle le produit a été acheté; (c) le nom de modèle du produit ou le numéro de modèle; et (d) le numéro de série (le numéro de série se trouve (i) sur le produit ou (ii) en ligne en vous rendant au [https://www.lg.com/ca\\_fr/trouvermodele\\_serie/](https://www.lg.com/ca_fr/trouvermodele_serie/)).

Si vous vous prévalez de l'option de retrait, la loi de votre province ou territoire de résidence régira cette garantie limitée et tout litige entre vous et LG, sauf dans la mesure où cette loi est remplacée ou qu'elle entre en conflit avec la loi fédérale, provinciale ou territoriale applicable. Si l'arbitrage n'est pas autorisé pour régler une réclamation, une poursuite, un différend ou un litige vous opposant à LG, les deux parties acceptent de s'en remettre à la compétence exclusive des tribunaux de votre province ou territoire de résidence pour le règlement de la réclamation, de la poursuite, du différend ou du litige qui vous oppose.

Vous pouvez uniquement vous retirer de la procédure de résolution des différends de la manière décrite ci-dessus (c'est-à-dire par courriel ou par téléphone); aucune autre forme d'avis ne sera valable pour vous retirer de la procédure de résolution des différends. Le retrait de cette procédure de résolution des différends n'aura aucune incidence sur la couverture de la garantie limitée, et vous continuerez de profiter

---

de tous les avantages de cette dernière. Si vous conservez ce produit et ne vous retirez pas de la procédure, vous acceptez toutes les conditions de la disposition relative à l'arbitrage décrites ci-dessus.

**Conflit de modalités.** En cas de conflit ou d'incompatibilité entre les modalités de la présente garantie limitée et du contrat de licence d'utilisateur final (« CLUF ») en ce qui concerne le règlement des différends, les modalités de la présente garantie limitée contrôlent et régissent les droits et obligations des parties et ont préséance sur le CLUF.



**LG Customer Information Center**

For inquiries or comments,  
visit **www.lg.com** or call:

**1-800-243-0000** U.S.A.

**1-888-542-2623** CANADA

Register your product Online!

**www.lg.com**

**Centro de Información al Cliente LG**

Para consultas o comentarios, visite  
**www.lg.com** o llame por teléfono:

**1-800-243-0000** EE.UU.

**1-888-542-2623** CANADÁ

¡Registre su producto en línea!

**www.lg.com**

**Centre de Service à la Clientèle de LG**

Pour des questions ou des commentaires,  
visitez **www.lg.com/ca\_fr** ou appelez :

**1-800-243-0000** ÉTATS-UNIS

**1-888-542-2623** CANADA

Enregistrez votre produit en ligne!

**www.lg.com/ca\_fr**