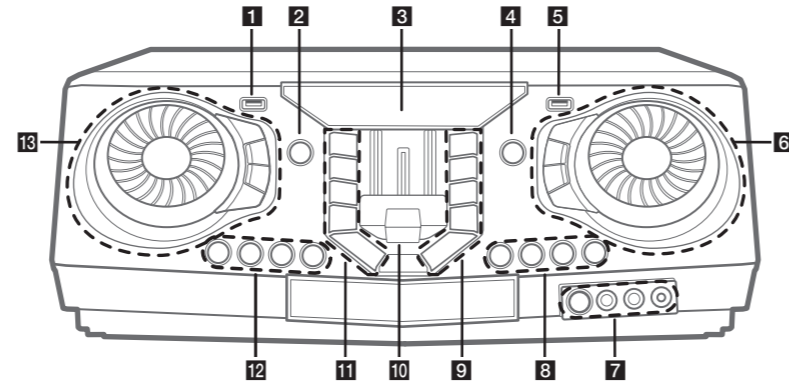




ENGLISH



### Front Panel



- 1** USB 1 Port  
You can play sound files by connecting the USB device.
- 2** ⏻ (Standby)  
Turns the power on or off.
- 3** Display window
- 4** F (Function)  
Selects the function and input source.
- 5** USB 2 Port  
You can play sound files by connecting the USB device.

- 6** MASTER VOLUME  
- Adjusts speaker volume.  
- Selects the lighting effects.  
- Selects vocal effects.

- LIGHTING**  
Selects the lighting mode.
- MIC VOL (Microphone volume) -/+**  
Adjusts microphone volume.
- MIC (Microphone) ECHO**  
Selects ECHO mode.

- 7** (Remote sensor)  
**MIC (Microphone) 1/2 jack**  
**AUX IN 1 jack**

- 8** KEY CHANGER (#/b)  
Changes the key to suit your vocal range.

- VOICE CANCELLER**  
You can reduce the vocal tones during music playback from various input sources.

- VOCAL EFFECTS**  
Selects various vocal effects mode.

- 9** TWIN  
Connects two speakers for TWIN mode in WIRELESS PARTY LINK.

- DJ LOOP**  
Selects DJ LOOP mode.  
(DJ LOOP mode can use during USB playback.)

- (Play/Pause)  
- Starts or pauses playback.  
- Selects stereo/mono.
- (Skip/Search)  
- Skips forward.  
- Searches for a section within a file.  
- Selects the radio stations.

- PARTY ACCELERATOR MODE**  
Selects PARTY ACCELERATOR MODE.

- 10** PARTY ACCELERATOR lever  
Slide the lever to create a party atmosphere.

- 11** USB REC / DEMO  
- Records to USB.  
- Stops Recording.  
- In power off status, if you press **USB REC / DEMO**, show DEMO mode.

- SPECIAL EQ / BASS BLAST (or BASS BLAST+)**  
- Chooses special equalizer.  
- Press and hold to select BASS (or BASS+) effect directly.
- (Stop)  
Stops playback or cancels DELETE function.

- (Skip/Search)**  
- Skips backward.  
- Searches for a section within a file.  
- Selects the radio stations.

- ⓘ (Information)**  
- Sees information about your music. An MP3 file often come with ID3 tag. The tag gives the Title, Artist, Album or Time information.  
- Sees **Bluetooth** device name of the unit in BT READY.  
- Sees the name of connected all **Bluetooth** device in **Bluetooth** mode.  
- When these units are successfully connected each other in WIRELESS PARTY LINK mode, each of connected device names appears in the each unit.

- 12** CLUB, DRUM, USER (DJ PAD)  
Selects CLUB, DRUM or USER sound effect to mix. (If you want to use USER, you have to register a source with "LG XBOOM" app.)  
**1, 2, 3, 4** (DJ PAD)  
Press a desired sound pad.

- 13** DJ SCRATCHER / LEVEL CONTROL & SEARCH  
- Turns clockwise or counterclockwise to make scratch sound.  
- Turns clockwise or counterclockwise to control the USER EQ level.  
- Searches a folder or a file.  
- Adjust DJ EFFECT level.

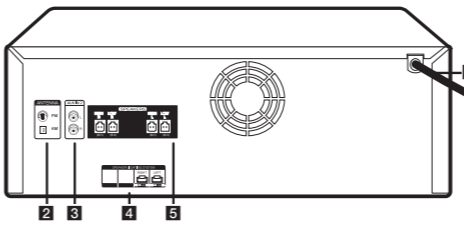
- DJ EFFECT**  
Selects a desired DJ EFFECT.

- SEARCH**  
Moves to folder or file in selection mode.

- OK**  
Selects a folder when searching a file.

- USER EQ**  
Selects the equalizer created by your own

### Rear Panel



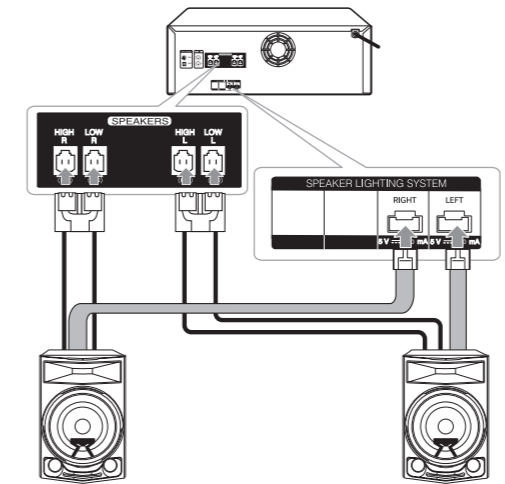
- 1** Power cord
- 2** ANTENNA (FM/AM)
- 3** AUX IN 2 (L/R)
- 4** SPEAKER LIGHTING SYSTEM  
Connect the speaker lighting cables.
- 5** SPEAKERS connector

#### Controller App



Download the **LG XBOOM** App to your device. (Android only)

### Speaker Connection



#### LG Sound Sync (Wireless)



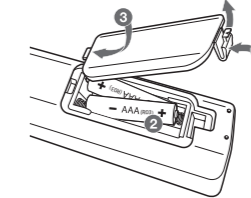
For more information, download the online owner's manual. <http://www.lg.com>

### Additional Information

Specifications	
Power Requirements	Refer to the main label on the unit.
Power Consumption	Refer to the main label on the unit.
Dimensions (W x H x D)	Approx. 450.0 mm x 167.0 mm x 332.0 mm
Bus Power Supply (USB)	5 V  500 mA
Amplifier (Total RMS output power)	2,350 W RMS

Design and specifications are subject to change without notice.

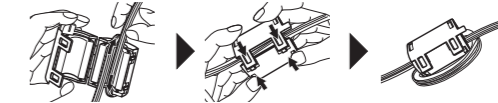
#### Replacement of battery



- Caution**
- When you use the multiple socket, it is advisable to use 15 A socket. 10 A socket may cause power off due to lack of power supply.
- Do not place objects on the speakers. It may cause the objects to fall and make property damage.
- Install the speakers on a firm surface not to slide. The vibration caused by the strong output can shake and move the speakers.
- Avoid turning up max volume in a small enclosed space. The powerful and intense output of the speakers can shake the ceiling and get the objects in the room falling.
- To protect from hearing damage, keep the sufficient distance from the speaker. The overwhelming sound from the speaker may cause a person's hearing damage.
- Connect the power cord to wall outlet directly if possible. Or when you use an extension cable, it is highly recommended to use an extension cable of 110 V / 15 A or 230 V / 15 A, otherwise the unit may not operate properly because of the lack of power supply.
- Do not overload the extension cord with excessive electrical load.

- Note**
- Do not look directly at the light emitting part when the LIGHTING is turned on.
- If the illumination brightness is glaring, switch on the room lights or turn off the LIGHTING of the unit.

#### About Ferrite Core (Optional)



Wind power cord cable around the ferrite core twice.

# SIMPLE MANUAL Mini Hi-Fi System

Please read this manual carefully before operating your set and retain it for future reference.  
To view the instructions of advanced features, visit <http://www.lg.com> and then download Owner's Manual.  
Some of the content in this manual may differ from your unit.

MODEL  
CL87

This product has no disc drive.



MFL72147608  
2407\_Rev01

www.lg.com  
Copyright © 2026 LG Electronics Inc. All Rights Reserved.



# GUÍA RÁPIDA MINI COMPONENTE

Lea este manual detenidamente antes de utilizar el aparato y guárdelo como referencia para el futuro.  
Para ver las instrucciones de las funciones avanzadas, visite <http://www.lg.com> y descargue el manual del propietario. Algunos de los contenidos de este manual pueden ser diferentes de su aparato.

MODELO  
CL87

Este producto no tiene unidad de disco.

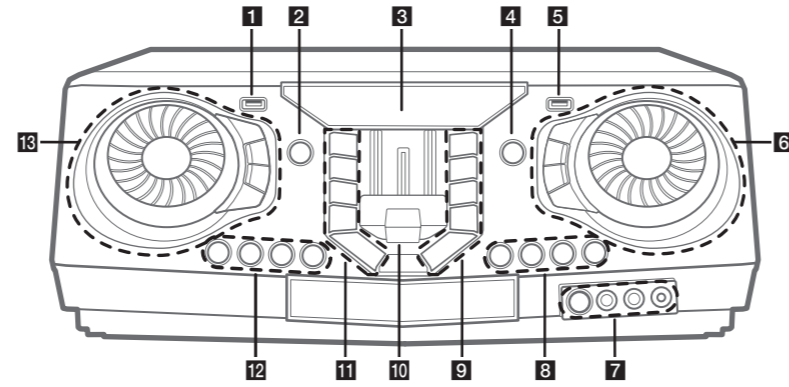


www.lg.com  
Copyright © 2026 LG Electronics Inc. Todos los derechos reservados.

ESPAÑOL



## Panel frontal



- 1** Puerto USB 1  
Puede reproducir archivos conectando el dispositivo USB.
- 2** (Modo espera)  
Enciende o apaga.
- 3** Ventana de visualización
- 4** F (Función)  
Selecciona la función y fuente de entrada.
- 5** Puerto USB 2  
Puede reproducir archivos conectando el dispositivo USB.
- 6** MASTER VOLUME  
- Ajusta el volumen del altavoz.  
- Selecciona los efectos de iluminación.  
- Selecciona los efectos vocales.

### LIGHTING

Selecciona el modo de iluminación.

**MIC VOL** (volumen del micrófono) -/+  
Ajusta el volumen del micrófono.

**MIC** (Micrófono) **ECHO**  
Selecciona el modo ECHO.

- 7** (Sensor remoto)  
Toma **MIC** (Micrófono) 1/2  
Clavija **AUX IN 1**

- 8** **KEY CHANGER (#/b)**  
Cambia la clave para adecuarla al rango vocal.

### VOICE CANCELLER

Puede reducir los tonos vocales durante la reproducción de la música de varias fuentes de entrada.

### VOCAL EFFECTS

Selecciona el modo de varios efectos de voz.

- 9** **TWIN**

Permite conectar dos parlantes, para el modo TWIN del WIRELESS PARTY LINK

### DJ LOOP

Selecciona el modo DJ LOOP.  
(El modo DJ LOOP se puede usar durante la reproducción de USB.)

(Reproducir/Pausa)

- Inicia o pausa la reproducción.
- Selecciona Estéreo/Monoaural.

(Saltar/Buscar)

- Salta hacia adelante.
- Busca una sección dentro de un archivo.
- Selecciona las estaciones de radio.

### PARTY ACCELERATOR MODE

Selecciona el PARTY ACCELERATOR MODE.

- 10** Palanca **PARTY ACCELERATOR**

Deslice la palanca para obtener un ambiente de fiesta.

- 11** **USB REC / DEMO**

- Graba s USB
- Detiene la grabación.
- En estado apagado, si presiona **USB REC / DEMO**, se muestra el modo DEMO.

### SPECIAL EQ / BASS BLAST (o BASS BLAST+)

- Escoge un ecualizador especial.
- Manténgalo presionado para seleccionar directamente el efecto BASS (o el BASS+).

(Parar)

Detiene la reproducción o cancela la función DELETE.

(Saltar/Buscar)

- Salta hacia atrás.
- Busca una sección dentro de un archivo.
- Selecciona las estaciones de radio.

(Información)

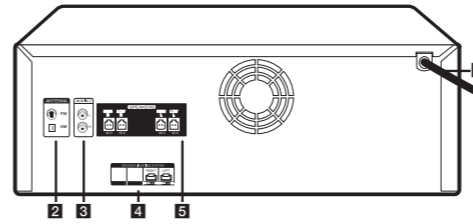
- Ve información sobre su música. Un archivo MP3 a menudo viene con una etiqueta ID3. La etiqueta incluye la información de Título, Artista, Álbum o Duración.

- Para ver en BT READY el nombre de dispositivo Bluetooth de la unidad.

- Ve el nombre del dispositivo Bluetooth conectado en modo Bluetooth.

- Cuando las unidades están correctamente conectadas entre sí en modo WIRELESS PARTY LINK, cada uno de los nombres de los dispositivos conectados aparece en cada unidad.

## Panel Trasero



- 1** Cable de alimentación
- 2** **ANTENNA** (FM/AM)
- 3** **AUX IN 2** (L/R)
- 4** **SPEAKER LIGHTING SYSTEM**  
Conecte los cables de iluminación de la bocina.
- 5** Conector **SPEAKERS**

### Aplicación del controlador



Descargue la aplicación **LG XBOOM** a su dispositivo. (Sólo Android)

### 12 CLUB, DRUM, USER (DJ PAD)

Selecciona el efecto de sonido CLUB, DRUM o USER para su combinación. (Si desea utilizar USER, debe registrar una fuente con la aplicación "LG XBOOM".)

**1, 2, 3, 4** (DJ PAD)

Presione un pad de sonido deseado.

### 13 DJ SCRATCHER / LEVEL CONTROL & SEARCH

- Gira en sentido horario o antihorario para crear sonido Scratch.
- Gira en sentido horario o antihorario para controlar el nivel de USER EQ.
- Busca una carpeta o archivo.
- Ajuste el nivel de DJ EFFECT.

### DJ EFFECT

Selecciona un DJ EFFECT deseado.

### SEARCH

Se desplaza a la carpeta y archivo en el modo de selección.

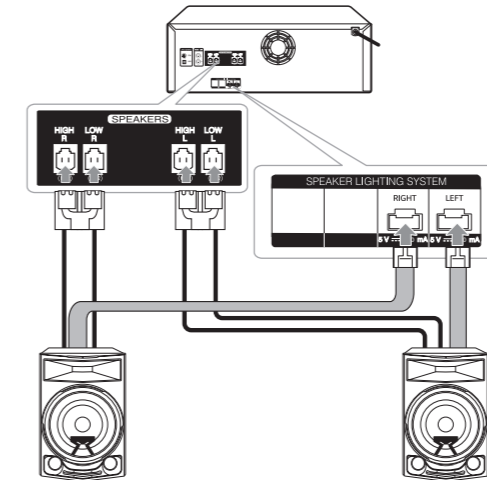
### OK

Selecciona una carpeta cuando busca un archivo.

### USER EQ

Selecciona el ecualizador creado por usted

## Conexión de las bocinas



### LG Sound Sync (inalámbrico)



Para más información, descargue el manual del propietario. <http://www.lg.com>

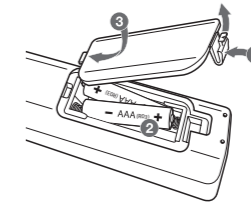
## Información adicional

### Especificaciones

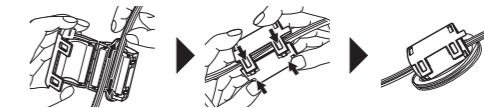
Requisitos de alimentación eléctrica	Consulte la etiqueta principal de la unidad
Consumo de energía	Consulte la etiqueta principal de la unidad
Dimensiones (An x Al x F)	Aprox. 450.0 mm x 167.0 mm x 332.0 mm
Suministro de energía de bus (USB)	5 V 500 mA
Amplificador (potencia de salida valor cuadrático medio total)	2 350 W Eficaz

El diseño y las especificaciones están sujetos a cambios sin previo aviso.

### Sustitución de la batería



### Acerca del núcleo de ferrita (opcional)



Enrolle el cable de alimentación alrededor del núcleo de ferrita dos veces.

### Precaución

- Cuando utilice un tomacorriente múltiple, se aconseja que sea de 15 A. Un tomacorriente de 10 A puede generar un corte de energía debido a una posible sobrecarga.
- No coloque objetos sobre los parlantes. Puede causar que los objetos se caigan y causen daños a sus pertenencias.
- Instale los parlantes en una superficie firme para que no se deslicen. La vibración causada por la gran potencia puede sacudir los parlantes.
- Evite subir el volumen al máximo en lugares pequeños y cerrados. La potente e intensa salida de los parlantes puede sacudir el techo y hacer que se caigan los objetos de la habitación.
- Para protegerse de daño auditivo, manténgase a una distancia suficiente del parlante. El poderoso sonido de los parlantes puede causar daño auditivo si está a corta distancia.
- Conecte el cable de alimentación directamente al tomacorriente siempre que sea posible. O cuando use un cable de extensión, es muy recomendable que sea un cable de extensión de 110 V- / 15 A o de 230 V- / 15 A. De lo contrario, es probable que la unidad no funcione adecuadamente debido a la falta de alimentación eléctrica.
- No sobrecargue el cable de extensión con carga eléctrica excesiva.

### Nota

- No mire directamente a la parte emisora de luz con la ILUMINACIÓN(LIGHTING) encendida.
- Si el brillo de la iluminación deslumbra, encienda las luces de la habitación o desconecte la ILUMINACIÓN(LIGHTING) de la unidad.