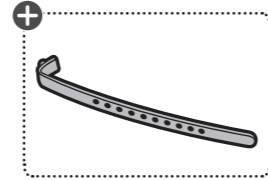
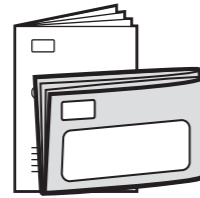
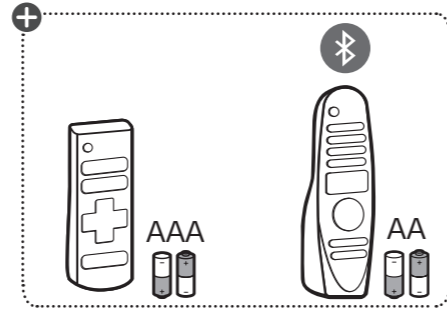


x 2
(M4 x L16)

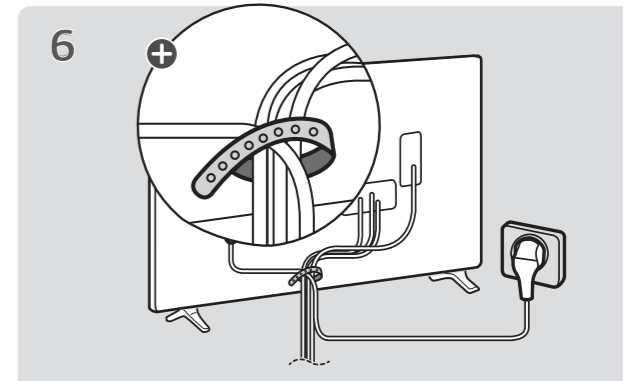
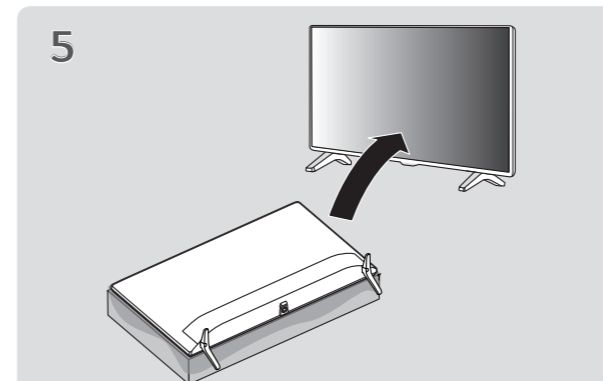
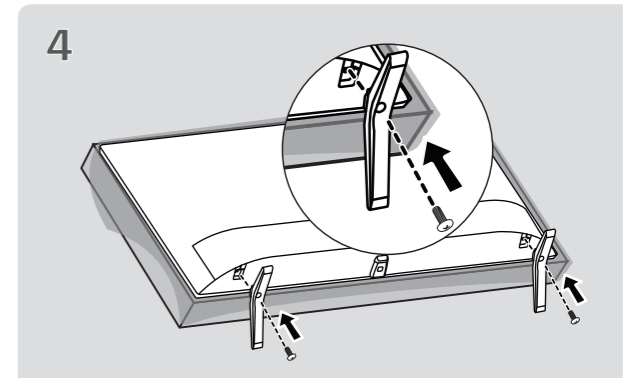
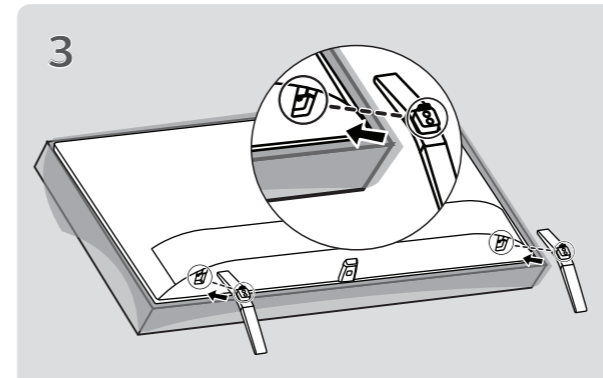
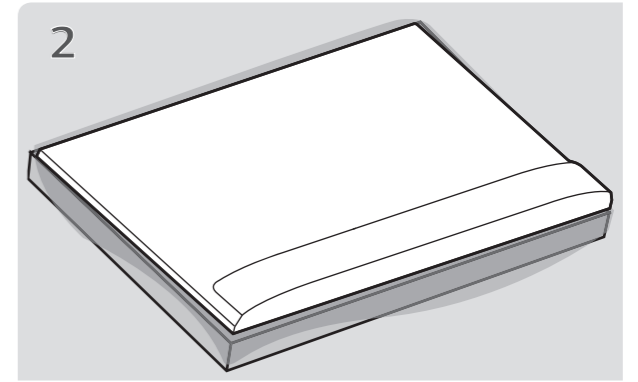
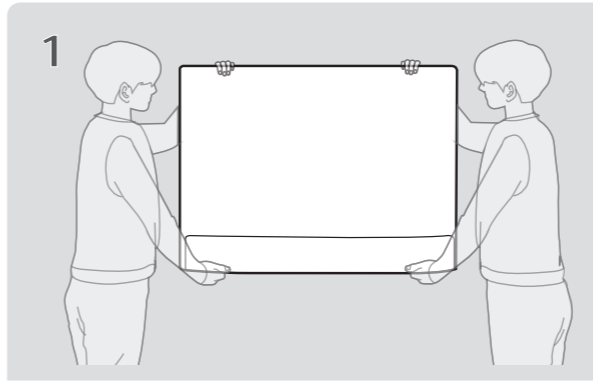


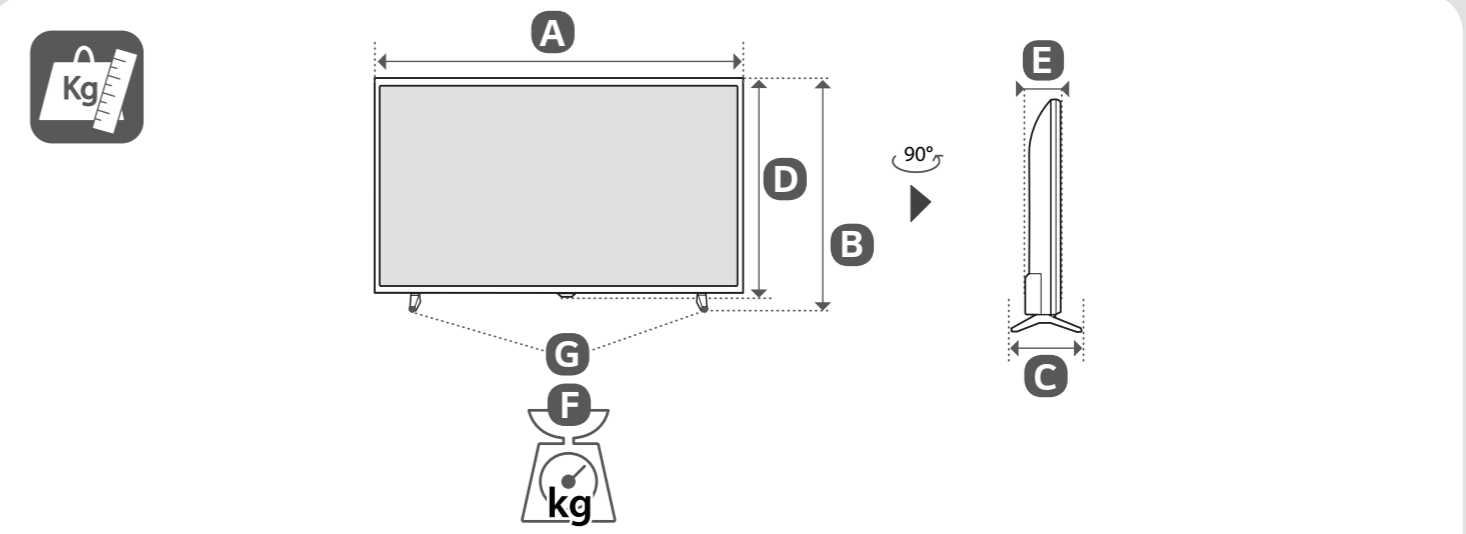
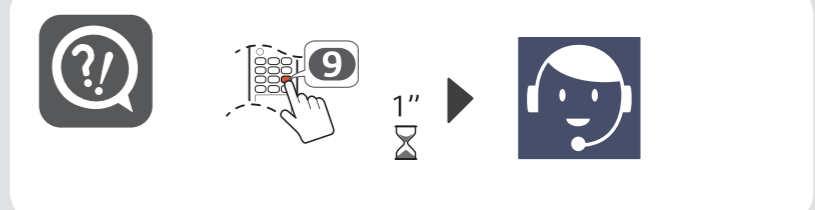
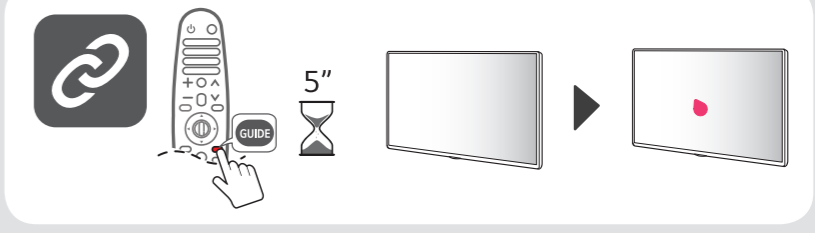
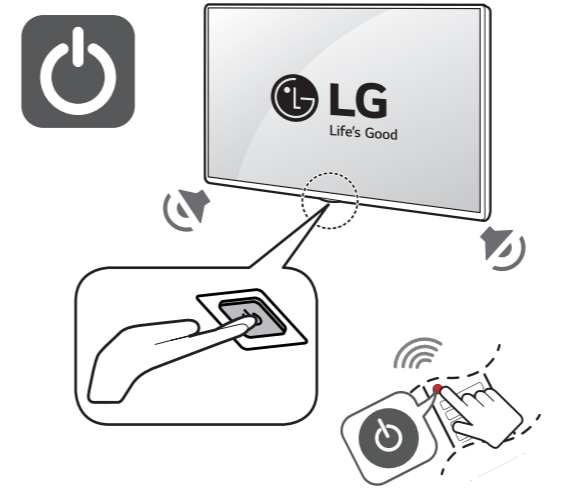
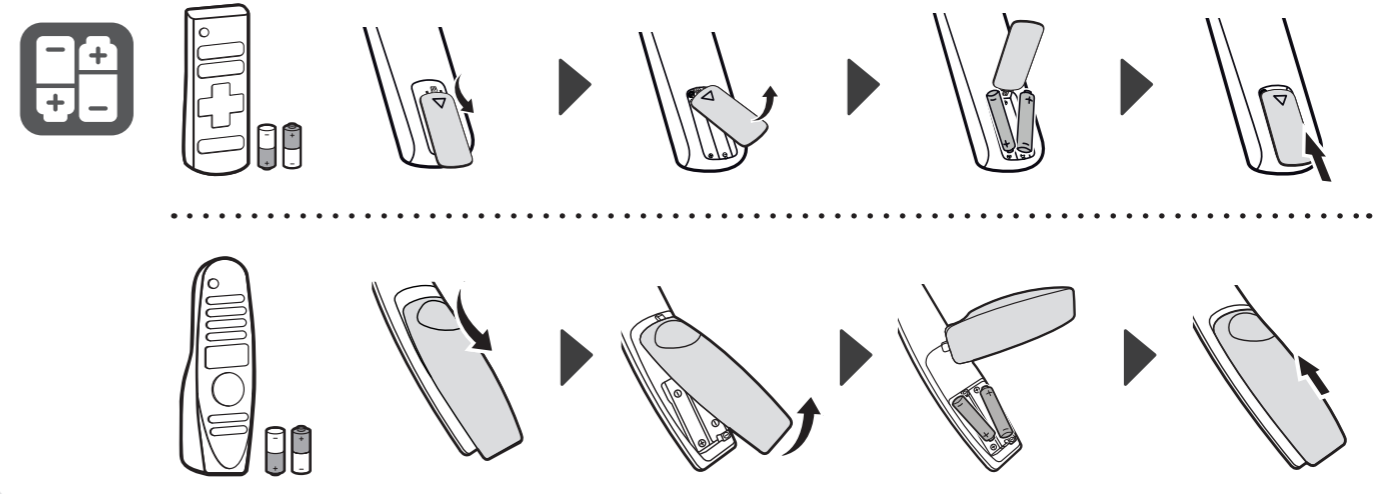
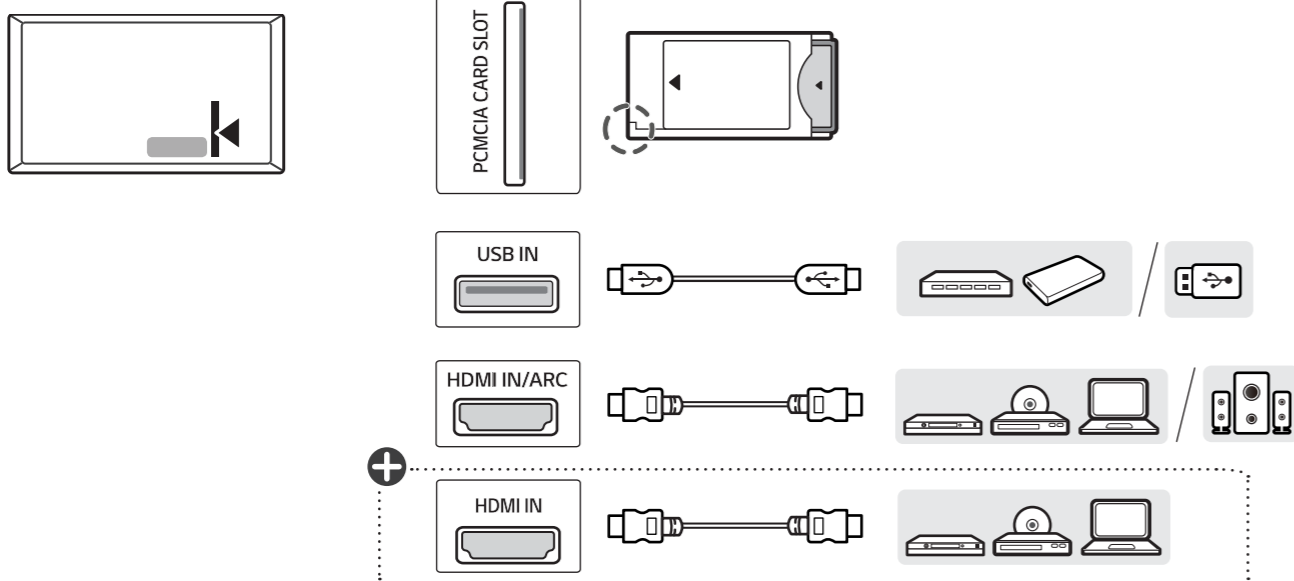
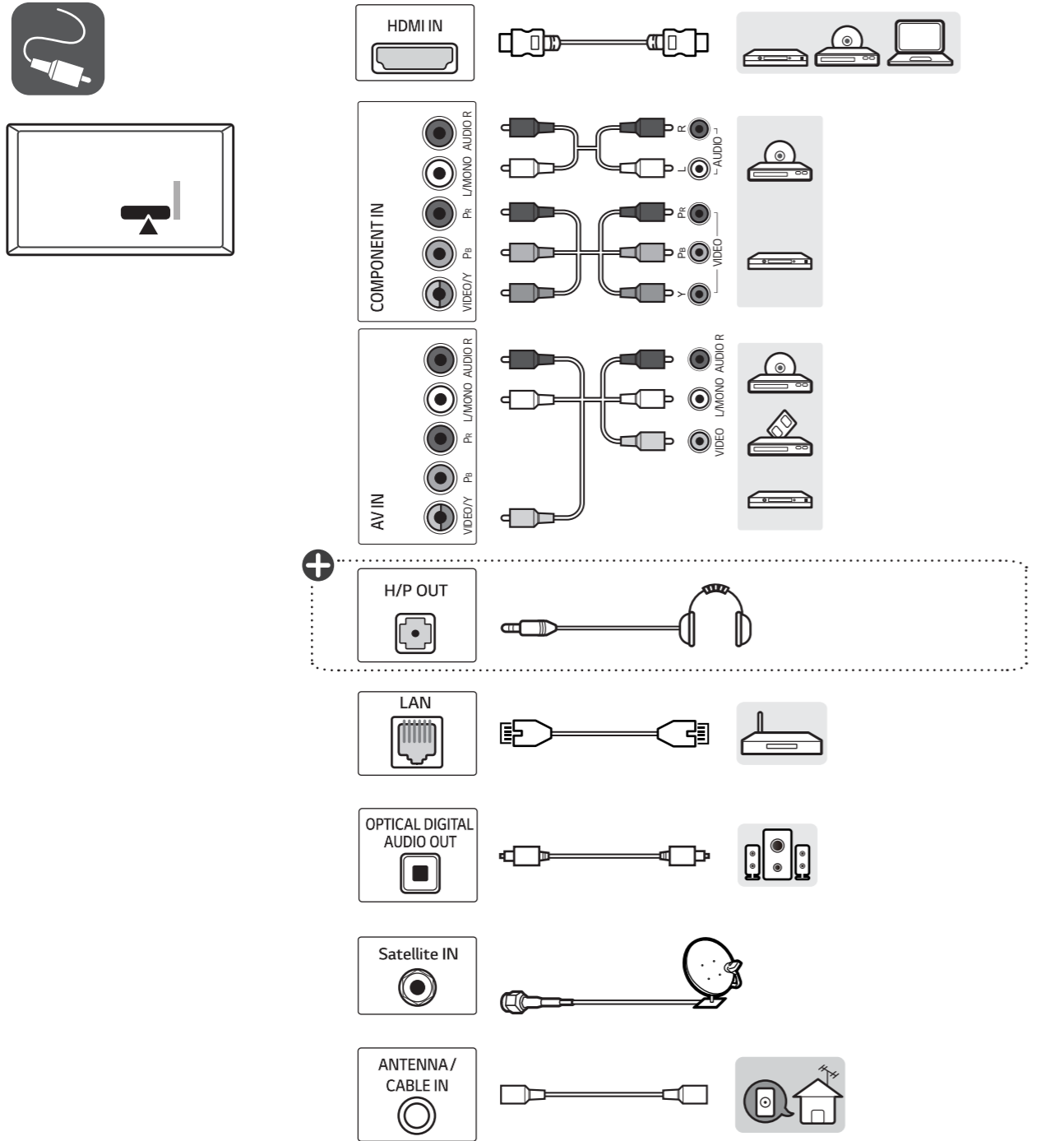
English • Read **Safety and Reference**.
• For the power supply and power consumption, refer to the label attached to the product.

Türkçe • **Güvenlik ve Referans** bölümünü okuyun.
• Güç kaynağı ve güç tüketimi için ürüne yapıştırılmış olan etikete bakın.

Français • Lire le document **Sécurité et référence**.
• Reportez-vous à l'étiquette apposée sur le téléviseur pour connaître l'alimentation et la consommation électrique.

العربية
• قراءة الأمان والمرجع.
• لمعرفة المزيد حول مصدر الإمداد بالطاقة والمعايير استهلاك الطاقة، راجع الملصق الموجود على المنتج.





	A	B	C	D	E	F	F-G
	(mm)					(kg)	
32LM631C0ZA	736	464	180	437	82.9	4.70	4.65
Power requirement / Güç gereksinimi / Alimentation / متطلبات الطاقة				AC 100-240 V ~ 50/60 Hz			