



MANUAL DE USUARIO

Señalización digital de LG

(MONITOR SIGNAGE)

Lea el manual del usuario antes de usar este producto para garantizar un uso cómodo y seguro.

55VH7J

55VM5J

ÍNDICE

BÁSICO 3

- Comprobar los accesorios..... 3
- Comprobar los accesorios opcionales 4
- Conocer los botones..... 5

PREPARACIÓN 6

- Método de almacenamiento para la protección del panel..... 6
- Conexión de los sensores de IR..... 8
- Dispositivo de anclaje Kensington..... 9

COMPROBACIÓN ANTES DE LA INSTALACIÓN 10

- Orientación de la instalación 10
- Ubicación de la instalación 11
- Soporte de montaje en pared..... 12
- Guía de seguridad y precauciones para la instalación..... 14
- Instalación de pantallas en videowall 15

PRECAUCIONES DE USO 18

- Polvo 18
- Marcado de imagen 18

ESPECIFICACIONES DEL PRODUCTO 20

LICENCIA 23

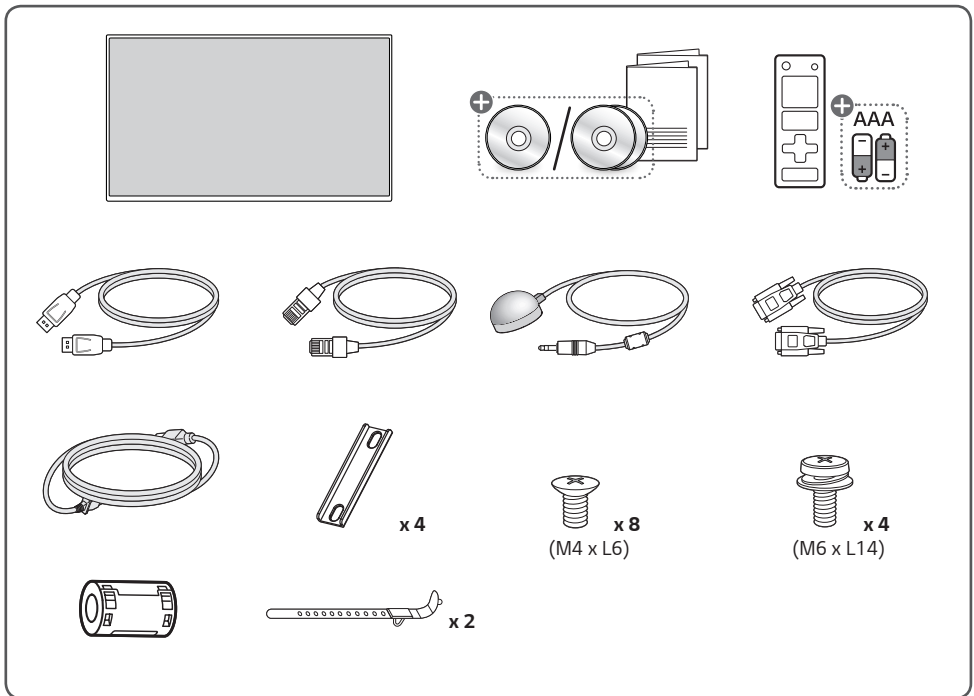
Este producto no está diseñado para uso doméstico.

BÁSICO

! NOTA

- Los accesorios proporcionados con el producto pueden variar en función del modelo o la región.
- Las especificaciones del producto o el contenido de este manual se pueden modificar sin previo aviso debido a la actualización de las funciones del producto.
- Software y manual de SuperSign
 - Visite <http://partner.lge.com> para descargar el último software y manual de SuperSign.

Comprobar los accesorios



+ Dependiendo del país

Cómo utilizar el núcleo de ferrita

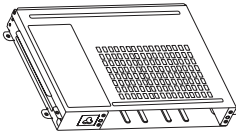
- 1 Utilice el núcleo de ferrita para reducir la interferencia electromagnética en el cable de alimentación. Enrolle el cable de alimentación en el núcleo de ferrita una vez.
- 2 Coloque el núcleo de ferrita cerca del monitor.

Comprobar los accesorios opcionales

Para mejorar el rendimiento del producto, los accesorios opcionales están sujetos a cambios sin previo aviso.

Las ilustraciones que aparecen en este manual pueden ser diferentes con respecto al producto real y sus accesorios.

Consulte el manual del producto para conocer los componentes de los accesorios opcionales.



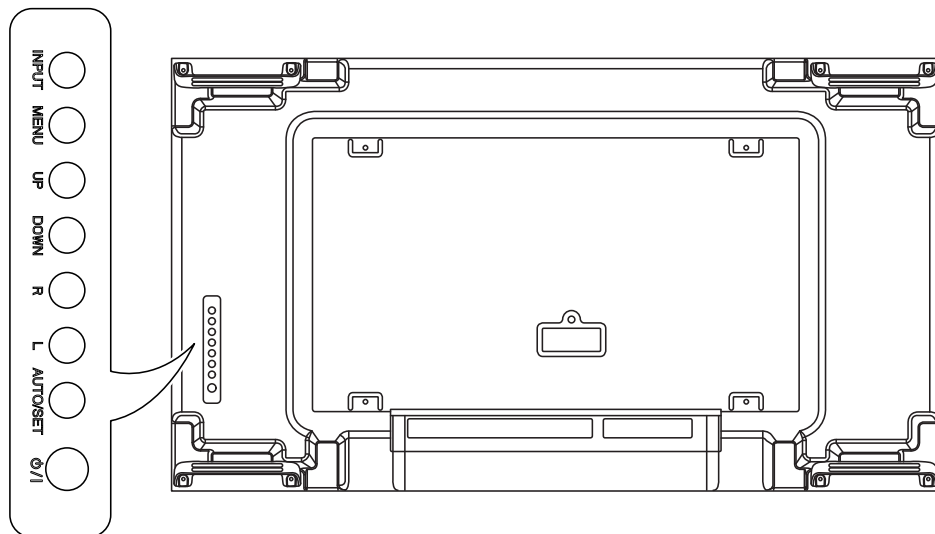
KT-OPSF

! NOTA

- Antes de conectar el kit de el Kit de OPS, conecte el cable al puerto.

Conocer los botones

Las ilustraciones pueden variar en función del modelo.



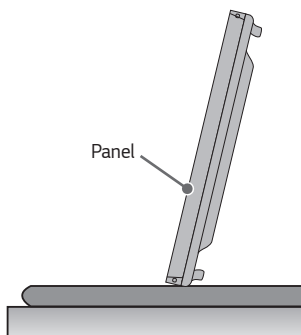
- **INPUT:** Cambia la señal de entrada.
- **MENU:** Permite el acceso a los menús principales o guarda la información que introduzca y sale de los menús.
- **UP/DOWN:** Permiten desplazarse hacia arriba y abajo.
- **R/L:** Se mueve a la izquierda y a la derecha.
- **AUTO/SET:** Permite mostrar la señal y el modo actuales.
- **⏻/⏻:** Permite encender y apagar el aparato.

PREPARACIÓN

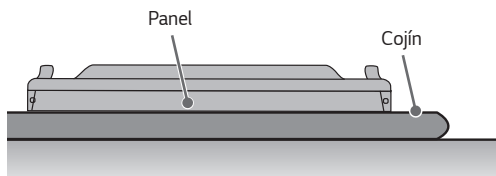
Método de almacenamiento para la protección del panel

Método correcto

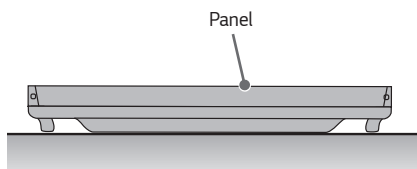
- 1 Si el producto tiene que colocarse verticalmente, sujete ambos lados del producto e inclínelo hacia atrás con cuidado. Evite que el panel toque el suelo.



- 2 Al situar el producto en horizontal, colóquelo sobre un cojín en una superficie plana. Sitúe el producto sobre ella con el panel del producto hacia abajo.

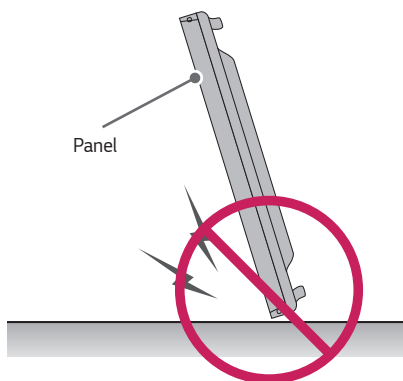


- 3 Si no se encuentra disponible una amortiguación, asegúrese de que el suelo está limpio y, seguidamente, coloque en él el producto con cuidado, con el panel hacia arriba o hacia abajo. En este momento, tenga cuidado de que no caigan objetos sobre el panel.

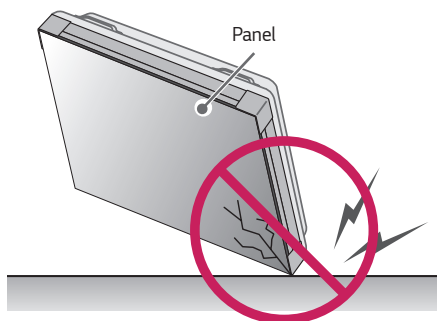


Método incorrecto

- 1 Si el producto se inclina hacia el bisel, la parte inferior del panel puede dañarse.



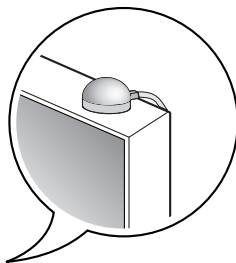
- 2 Si el producto se inclina hacia la esquina del panel, la parte inferior del panel puede dañarse.



Conexión de los sensores de IR

Permite ubicar el sensor del mando a distancia en el lugar que se prefiera.

De esta manera, esta pantalla permite controlar otras pantallas a través de un cable RS-232C.

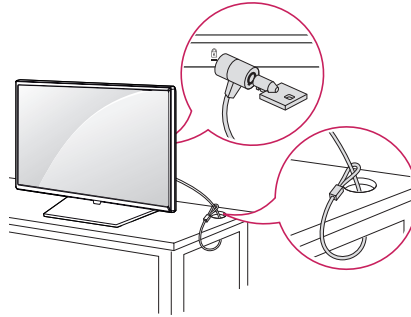


Dispositivo de anclaje Kensington

(Esta función se aplica solo a algunos modelos).

El conector del dispositivo de anclaje Kensington se encuentra en la parte posterior del monitor. Si desea más información sobre la instalación y el uso, consulte el manual del usuario suministrado con el dispositivo de anclaje.

Utilice el cable del sistema de seguridad Kensington para conectar el monitor a una mesa.



! NOTA

- El dispositivo de anclaje Kensington es una especificación opcional.
- Esta es una ilustración general de la instalación y puede tener un aspecto distinto al del producto del cliente.

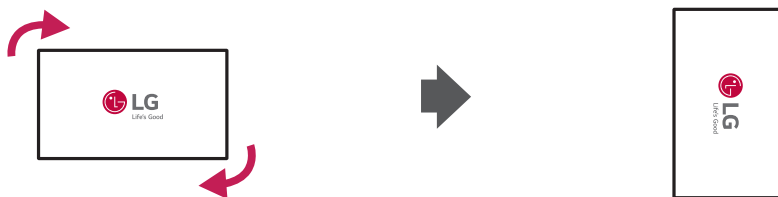
COMPROBACIÓN ANTES DE LA INSTALACIÓN

No nos hacemos responsables de los daños del producto provocados por no seguir la guía.

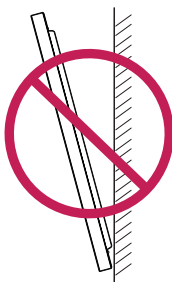
Orientación de la instalación

Uso en vertical

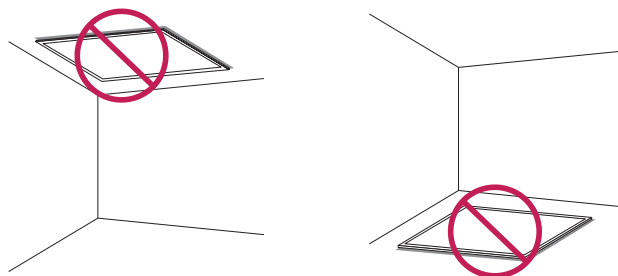
Para instalarlo en vertical, gire el monitor 90 grados en sentido de las agujas del reloj mirando la parte delantera de la pantalla.



Ángulo inclinado



Orientación hacia el techo, suelo

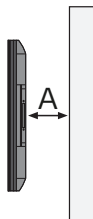
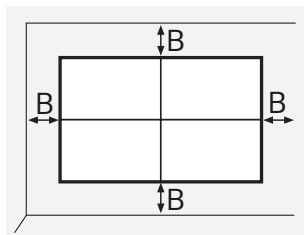


Ubicación de la instalación

No nos hacemos responsables de los daños del producto provocados por no seguir la guía.

Interior

Montaje en una pared

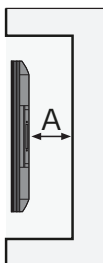
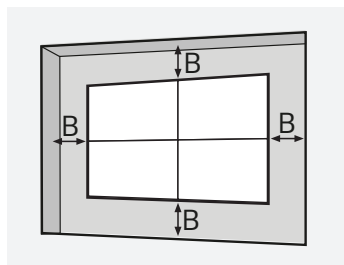


A : 200 mm o más

B : 100 mm o más

- La garantía no cubre los daños causados por el uso del producto expuesto a la luz solar directa en el panel frontal.

Montaje en una pared con saliente



A : 200 mm o más

B : 100 mm o más

- La garantía no cubre los daños causados por el uso del producto expuesto a la luz solar directa en el panel frontal.

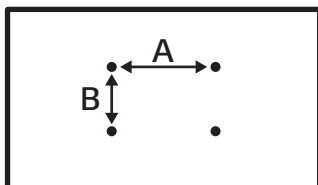
Exteriores

Exteriores con alojamiento



Soporte de montaje en pared

Si instala el monitor en una pared, fije un soporte de montaje en pared (opcional) a la parte trasera del monitor. Tenga cuidado y asegúrese de que el soporte de montaje en pared (opcional) esté bien fijado al monitor y a la pared. Las dimensiones VESA del montaje en pared por modelo son las siguientes.



| Modelo | Dimensiones VESA (A x B) (mm) | Dimensiones estándar | Longitud (máxima) (mm) | Cantidad |
|------------------|-------------------------------|----------------------|------------------------|----------|
| 55VH7J 55VM5J | 600 x 400 | M6 | 16 | 4 |

PRECAUCIÓN

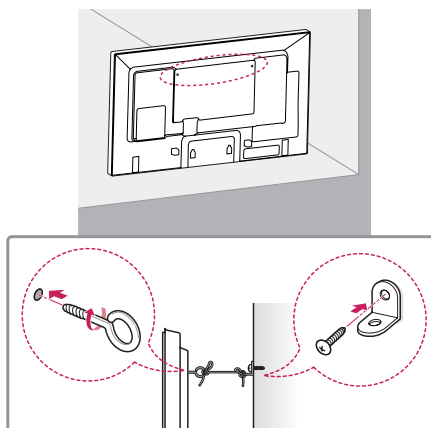
- Desconecte el cable de alimentación antes de mover o instalar el monitor. De lo contrario, podrían producirse descargas eléctricas.
- Si instala el monitor en un techo o una pared inclinada, puede caerse y producir lesiones físicas.
- Los daños en el monitor por apretar demasiado los tornillos pueden anular su garantía.
- Utilice tornillos y placas de montaje en pared conformes a los estándares VESA. La garantía de este producto no cubre lesiones físicas ni daños materiales debido al uso o uso incorrecto de componentes inadecuados.

NOTA

- El uso de tornillos más largos de la profundidad indicada puede dañar el interior del producto. Asegúrese de emplear la longitud adecuada.
- Para obtener más información sobre la instalación, consulte el manual del usuario de montaje en pared.

Fijación del producto a la pared (opcional)

(En función del modelo)



- 1 Inserte y apriete los cáncamos o los soportes y los pernos del monitor en la parte posterior del monitor.
 - Si hay pernos insertados en la posición de los cáncamos, retírelos primero.
- 2 Monte los soportes de pared con los pernos en la pared. Haga coincidir la ubicación del soporte de pared y los cáncamos de la parte posterior del monitor.
- 3 Conecte los cáncamos y los soportes de pared firmemente con una cuerda resistente. Asegúrese de mantener la cuerda horizontal con respecto a la superficie plana.

⚠ ADVERTENCIA

- Si el monitor no está colocado en una posición lo suficientemente estable, existe riesgo de caída. Muchos accidentes, sobre todo cuando hay niños, pueden evitarse tomando precauciones tan sencillas como:
 - Utilice únicamente mobiliario que pueda soportar el peso del producto de forma segura.
 - Asegúrese de que el producto no sobresale excesivamente del borde del mueble donde esté situado.
 - No instale el producto en muebles altos (por ejemplo, cabinets o librerías) sin asegurar tanto el producto como el mueble a un soporte apropiado.
 - No coloque telas ni otros materiales entre el monitor y el mueble de soporte.
 - Conciencie a los niños sobre los peligros de escalar el mobiliario para llegar al producto o a sus controles.

⚠ PRECAUCIÓN

- Asegúrese de que los niños no se suben al monitor ni se cuelgan de él.

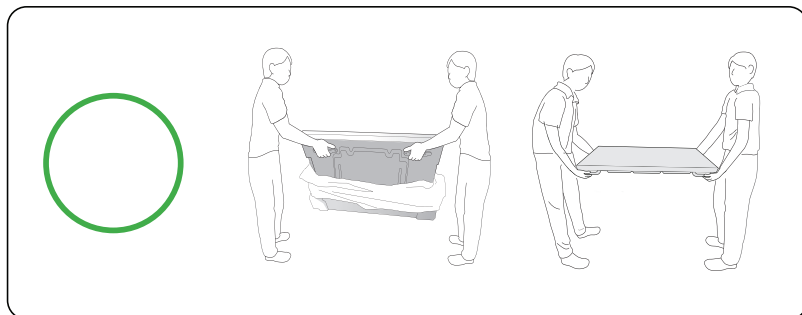
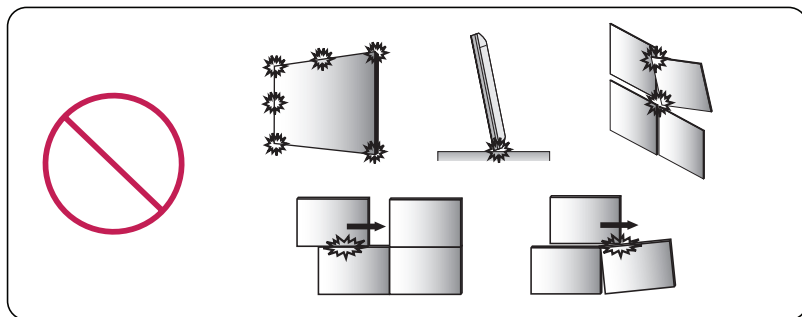
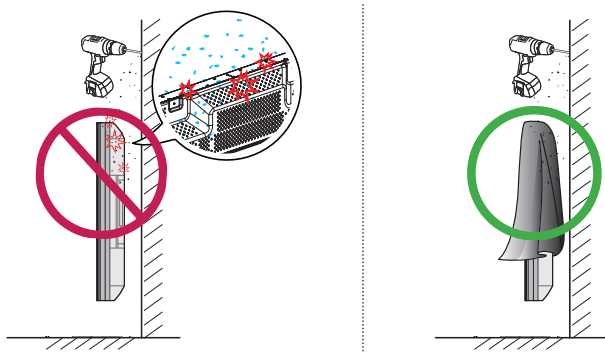
! NOTA

- Utilice una plataforma o una estructura que sea lo suficientemente resistente y grande como para soportar el monitor de forma segura.
- Los soportes, pernos y cuerdas se venden por separado. Puede solicitar accesorios adicionales en su tienda minorista.
- La ilustración muestra un ejemplo general de instalación y puede diferir del producto real.

Guía de seguridad y precauciones para la instalación

Durante la instalación, asegúrese de que no entre ningún material conductor (metales, etc.) por los huecos o los orificios de ventilación entre el panel y la cubierta trasera.

- Cubrir la parte trasera del producto con un paño puede evitar que entren sustancias extrañas en el producto y causen fallos de funcionamiento.
- Asegúrese de retirar el paño una vez finalizada la instalación.



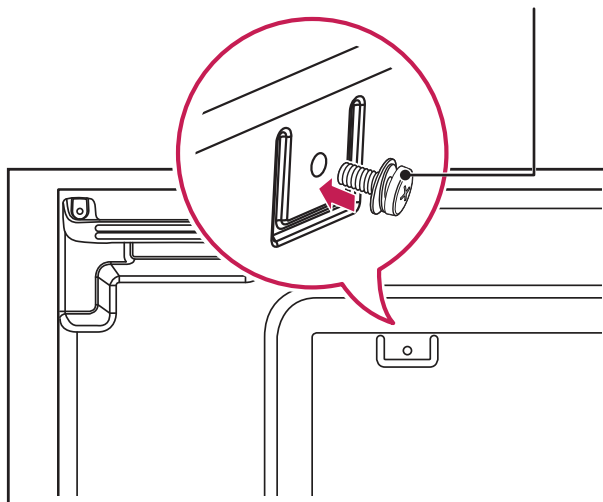
Instalación de pantallas en videowall

Montaje del equipo

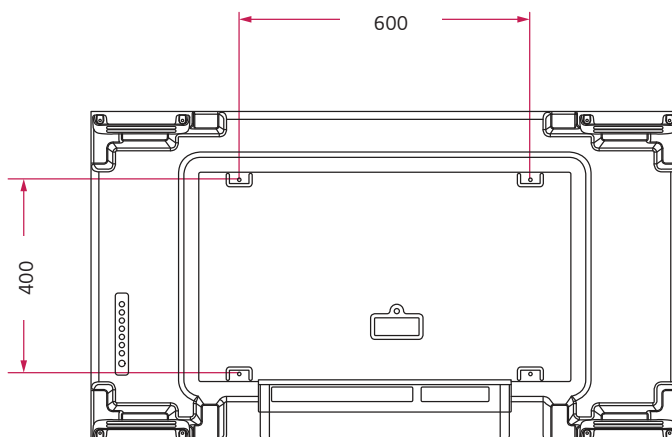
Ejemplo de videowall de 2 x 2

Con los tornillos para fijar la montura de pared VESA, instale el equipo en la placa de montaje en pared o en la pared.

Tornillos para fijar la montura de pared VESA (M6)

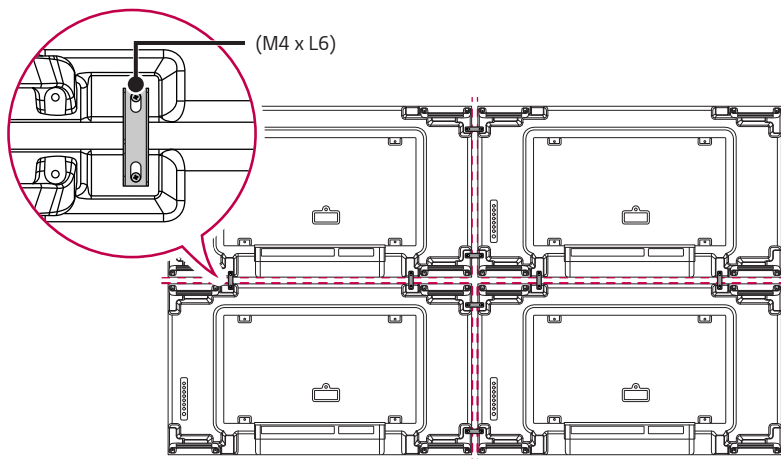


(Unidad: mm)

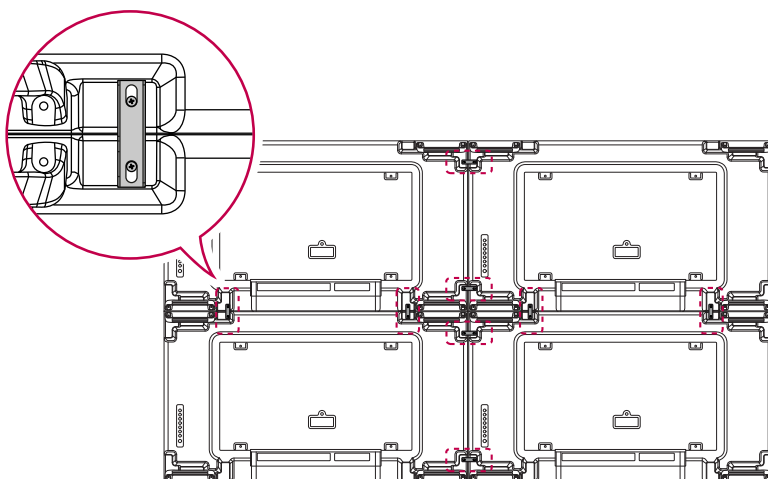


Unión de los equipos

- 1 Instale los equipos adicionales utilizando los tornillos de la montura de pared VESA con el mismo método mencionado anteriormente.



- 2 Complete el videowall de 2 x 2. Puede utilizar varias opciones de videowall, por ejemplo de 3 x 3, con el mismo método.



Completar el equipo (videowall de 2 x 2 completado)

⚠ PRECAUCIÓN

- Asegúrese de nivelar los conjuntos antes de ajustar la guía de montaje. Si lo hace después de rotar los ejes de los conjuntos, se podría dañar el panel.

! **NOTA**

- La placa de montaje en pared o la pared debe soportar la carga aplicada por cada equipo con una montura de pared VESA (600 x 400).
- La placa de montaje en pared con montura de pared VESA soportará el peso que se aplique a los equipos. (Cada equipo debe quedar montado con firmeza en la placa de montaje en pared o la pared).
- Puede montar el equipo sin utilizar la guía, esta no influye en el rendimiento del dispositivo.
- Los tornillos se incluyen con el resto de componentes, incluidas las placas, en la caja.

PRECAUCIONES DE USO

Polvo

La garantía no cubre los daños causados por el uso del producto en entornos con demasiado polvo.

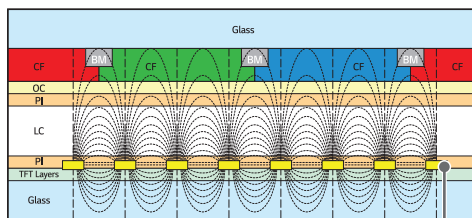
Marcado de imagen

- Estas imágenes aparecen al apagar el producto.
 - Los píxeles pueden resultar dañados rápidamente si se muestra una imagen fija en la pantalla durante largos periodos de tiempo. Utilice la función de salvapantallas.
 - Pasar de una imagen con grandes diferencias de luminosidad (blanco y negro o gris) a una pantalla más oscura puede provocar marcado de imagen. Esto es algo normal debido a las características de la pantalla de este producto.
- Si la pantalla LCD tiene un patrón fijo durante largos periodos de tiempo, puede provocarse una ligera diferencia de voltaje entre los electrodos que accionan el cristal líquido (LC). La diferencia de voltaje entre los electrodos aumenta con el tiempo y tiende a mantener el cristal líquido alineado en una dirección. En ese caso, la imagen anterior permanece, lo que se llama marcado de imagen.
- Las marcas de imágenes no se producen cuando se usan imágenes en constante cambio, sino cuando una pantalla determinada permanece fija durante mucho tiempo. A continuación se indican recomendaciones de uso para reducir la ocurrencia de marcados de imágenes al usar una pantalla fija. El tiempo máximo recomendado para cambiar la pantalla son 12 horas. Es mejor usar ciclos más cortos para prevenir la marcado de imagen.

- Condiciones de funcionamiento recomendadas

- 1 Cambie el color de fondo y el color del texto a intervalos periódicos.

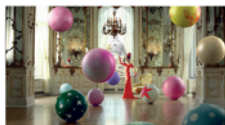
- La marcado de imagen se produce menos si los colores que se alternan son complementarios.



Capa de píxeles ITO o MoTi

- 2 Cambie de pantalla a intervalos periódicos.

- Tenga cuidado y asegúrese de que el texto o las imágenes antes del cambio de pantalla no sigan en la misma posición tras el cambio.



ESPECIFICACIONES DEL PRODUCTO

Toda la información y especificaciones del producto están sujetas a modificaciones, sin aviso previo, con el fin de mejorar el rendimiento del producto.

55VH7J

| | | |
|---------------------------|--|---|
| Puertos de entrada/salida | IR IN, RS-232C IN/OUT, HDMI IN 1, HDMI IN 2, DVI-D IN, DP IN/OUT, USB 2.0 IN, AUDIO IN/OUT, LAN IN/OUT, OPS IN | |
| Resolución | Resolución recomendada | 1920 x 1080 @ 60 Hz |
| | Resolución máx. | HDMI1 / HDMI2/ DisplayPort: 3840 x 2160 @ 60 Hz OPS: 3840 x 2160 @ 30 Hz DVI-D: 1920 x 1080 @ 60 Hz |
| Voltaje de alimentación | 100–240 V ~ 50/60 Hz 2,7 A | |
| Ambientales condiciones | Temperatura de funcionamiento | De 0 °C a 40 °C |
| | Humedad de funcionamiento | De 10 % a 80 % (Condición para evitar la condensación) |
| | Temperatura de almacenamiento | De -20 °C a 60 °C |
| | Humedad de almacenamiento | De 5 % a 85 % (Condición para evitar la condensación) * Condiciones de almacenamiento del embalaje de la caja del producto |
| Consumo de energía | Modo encendido | 210 W (Tip.) |
| | Modo de suspensión / Modo de espera | ≤ 0,5 W |

55VM5J

| | | |
|---------------------------|--|---|
| Puertos de entrada/salida | IR IN, RS-232C IN/OUT, HDMI IN 1, HDMI IN 2, DVI-D IN, DP IN/OUT, USB 2.0 IN, AUDIO IN/OUT, LAN IN/OUT, OPS IN | |
| Resolución | Resolución recomendada | 1920 x 1080 @ 60 Hz |
| | Resolución máx. | HDMI1 / HDMI2/ DisplayPort: 3840 x 2160 @ 60 Hz OPS: 3840 x 2160 @ 30 Hz DVI-D: 1920 x 1080 @ 60 Hz |
| Voltaje de alimentación | 100–240 V ~ 50/60 Hz 2,7 A | |
| Ambientales condiciones | Temperatura de funcionamiento | De 0 °C a 40 °C |
| | Humedad de funcionamiento | De 10 % a 80 % (Condición para evitar la condensación) |
| | Temperatura de almacenamiento | De -20 °C a 60 °C |
| | Humedad de almacenamiento | De 5 % a 85 % (Condición para evitar la condensación) * Condiciones de almacenamiento del embalaje de la caja del producto |
| Consumo de energía | Modo encendido | 160 W (Tip.) |
| | Modo de suspensión / Modo de espera | ≤ 0,5 W |

| Nombre del modelo | Tamaño (ancho x alto x grosor) (mm) | Peso (kg) |
|-------------------|-------------------------------------|-----------|
| 55VH7J 55VM5J | 1212,2 x 683,0 x 86,9 | 18,8 |

Modo admitido DVI-D / HDMI / DisplayPort / OPS (PC)

| Resolución | Frecuencia horizontal (kHz) | Frecuencia vertical (Hz) | Comentarios |
|-------------|-----------------------------|--------------------------|---------------------------|
| 800 x 600 | 37,879 | 60,317 | |
| 1024 x 768 | 48,363 | 60 | |
| 1280 x 720 | 44,772 | 59,855 | |
| 1280 x 1024 | 63,981 | 60,02 | |
| 1680 x 1050 | 65,29 | 59,954 | |
| 1920 x 1080 | 67,5 | 60 | |
| 3840 x 2160 | 67,5 | 30 | HDMI1/2, DisplayPort, OPS |
| 3840 x 2160 | 135 | 60 | HDMI 1/2, DisplayPort |

Modo admitido HDMI / DisplayPort / OPS (DTV)

| Resolución | Frecuencia horizontal (kHz) | Frecuencia vertical (Hz) | Comentarios |
|------------|-----------------------------|--------------------------|---------------------------|
| 480/60p | 31,5 | 60 | |
| 576/50p | 31,25 | 50 | |
| 720/50p | 37,5 | 50 | |
| 720/60p | 45 | 60 | |
| 1080/50i | 28,1 | 50 | |
| 1080/60i | 33,75 | 60 | |
| 1080/50p | 56,25 | 50 | |
| 1080/60p | 67,432 | 59,94 | |
| 1080/60p | 67,5 | 60 | |
| 2160/30p | 67,5 | 30 | HDMI1/2, DisplayPort, OPS |
| 2160/50p | 112,5 | 50 | HDMI1/2, DisplayPort |
| 2160/60p | 135 | 60 | HDMI1/2, DisplayPort |

! **NOTA**

- Si el cable está conectado al puerto DVI-D, HDMI o DisplayPort, puede seleccionar el modo PC/DTV. Se recomienda que seleccione el modo PC cuando se conecte a un PC y el modo DTV cuando se conecte a otros dispositivos. El modo DTV se refiere a todos los modos excepto el modo PC.
- Frecuencia horizontal: El intervalo horizontal es el tiempo que se tarda en mostrar una línea horizontal. Si se divide 1 por el intervalo horizontal, el número de líneas horizontales mostradas cada segundo se puede tabular como la frecuencia horizontal. Se mide en kilohercios (kHz).
- Frecuencia vertical: El funcionamiento de la pantalla se basa en el cambio de la imagen decenas de veces por segundo, como una lámpara fluorescente. La frecuencia vertical o frecuencia de actualización es el número de veces por segundo que aparece la imagen. Se mide en hercios (Hz).

LICENCIA

Las licencias admitidas pueden diferir según el modelo. Para obtener más información acerca de las licencias, visite www.lg.com.



Los términos HDMI, HDMI High-Definition Multimedia Interface (Interfaz multimedia de alta definición), HDMI Trade Dress (diseño e imagen comercial HDMI) y los logotipos HDMI son marcas comerciales o marcas registradas de HDMI Licensing Administrator, Inc.

Fabricado con la licencia de Dolby Laboratories. Dolby, Dolby Vision, Dolby Vision IQ, Dolby Audio, Dolby Atmos y el símbolo de la doble D son marcas comerciales de Dolby Laboratories Licensing Corporation.

Para informarse sobre las patentes DTS, visite <http://patents.dts.com>. Fabricado bajo licencia de DTS Licensing Limited. DTS, el símbolo y DTS junto con el símbolo, así como DTS 2.0 Channel, DTS 2.0+Digital Out, DTS-HD y DTS Virtual:X son marcas comerciales registradas o marcas comerciales de DTS, Inc. en Estados Unidos u otros países. © DTS, Inc. Reservados todos los derechos.





This product qualifies for ENERGY STAR®.

Changing the factory default configuration and settings or enabling certain optional features and functionalities may increase energy consumption beyond the limits required for ENERGY STAR® certification.

Refer to ENERGYSTAR.gov for more information on the ENERGY STAR® program.



El número de serie y el modelo del producto están situados en la parte posterior y en un lateral del mismo. Anótelos por si alguna vez necesita asistencia.

MODELO

N.º DE SERIE

El ruido temporal es normal al encender y apagar el dispositivo.