



Ak si chcete pozrieť príručku,
naskenujte QR kód.



NÁVOD NA POUŽÍVANIE

SUŠIČKA



Pred inštaláciou si pozorne prečítajte tieto pokyny. Inštalácia tak bude jednoduchšia a bude zaručené, že produkt je nainštalovaný správne a bezpečne. Uchovajte si tieto pokyny v blízkosti produktu na budúce použitie.

SLOVENČINA

RHX5009***



MFL72160112
Rev.00_071525

www.lg.com

Copyright © 2025 LG Electronics. Všetky práva vyhradené

OBSAH

Tento návod na používanie môže obsahovať obrazový materiál a obsah, ktoré sa líšia od modelu, ktorý ste si zakúpili.

Tento návod podlieha revízii vykonanej výrobcom.

BEZPEČNOSTNÉ POKYNY

PRED POUŽITÍM SI PREČÍTAJTE VŠETKY POKYNY	5
Bezpečnostné upozornenia	5
VAROVANIE	6
Technická bezpečnosť	6
Maximálna kapacita	8
Inštalácia	8
Prevádzka	9
Údržba	10
Likvidácia	11

STAROSTLIVOSŤ O ŽIVOTNÉ PROSTREDIE

Environmentálne a ekonomické tipy.....	12
Energetická spotreba.....	12
Zneškodnenie starého spotrebiča	13
Likvidácia obalového materiálu.....	13
Táto sušička obsahuje chladiace plyny.....	13

PREVÁDZKA

Ovládací panel	14
Prvky kontrolného panela	14
Základná prevádzka	17
Používanie spotrebiča.....	17
Príprava oblečenia	20
Kontrola oblečenia pred naložením.....	20
Triedenie bielizne	20
Kontrola štítkov na oblečení	21
Tabuľka programov.....	22
Program sušenia	22
Voliteľné možnosti sušenia	26
Ďalšie možnosti a funkcie	27
Prispôsobenie programu sušenia	27
Používanie ďalších možností.....	27

Nastavenia	28
Používanie držiaka do sušičky	29
Automatické čistenie kondenzátora	30

INTELIGENTNÉ FUNKCIE

Aplikácia LG ThinQ	32
Funkcie aplikácie LG ThinQ	32
Inštalácia aplikácie LG ThinQ a pripojenie spotrebiča LG	33
Aktivácia pripojenia k sieti	34
Používanie spotrebiča na diaľku	34
Deaktivácia pripojenia k sieti	35
Špecifikácie rádiového zariadenia	35
Vplyv aktivácie siete na spotrebu energie	35
Vyhlásenie o typovom schválení pre oblasť EÚ	36
Smart Diagnosis	37
Použitie LG ThinQ k diagnostike problémov	37
Použitie zvukovej diagnostiky k diagnostike problémov	37

ÚDRŽBA

Čistenie po každom sušení	39
Čistenie filtrov na zachytávanie textilného prachu	39
Vyprázdnenie nádoby na vodu	41
Vetranie vo vnútri bubna	42
Pravidelné čistenie spotrebiča	43
Utieranie snímača vlhkosti	43
Používanie funkcie čistenia bubna	43
Používanie funkcie čistenia kondenzátora	44
Čistenie kondenzátora	45

RIEŠENIE PROBLÉMOV

Kým zavoláte servis	47
Chybové hlásenia	47
Prevádzka	48
Výkon	49
Zápach	53
Wi-Fi	54
Starostlivosť o zákazníkov a servis	55

INŠTALÁCIA

Požiadavky na miesto inštalácie	56
Umiestnenie inštalácie	56

Vetranie	57
Okolité teplota	57
Zapojenie do elektrickej siete	57
Vodorovné vyrovnanie spotrebiča	58
Kontrola vyrovnania	58
Nastavenie a vyrovnanie spotrebiča	58
Obrátenie otvárania dvierok	58
Pokyny pre stohovanie	61
Stohovacia súprava	61
Postup inštalácie	61
Inštalácia voliteľnej odtokovej hadice	62

DODATOK

Názvy dielov a príslušenstva	64
Pohľad spredu	64
Dostupné príslušenstvo	65
Technické údaje	66
Údaje o spotrebe	66
Poznámka pre skúšobné ústavy	67
Technické údaje	68
Ďalšie informácie	69
Informácie o LED svetle	69
Informácie o softvéri typu Open Source	69

PRED POUŽITÍM SI PREČÍTAJTE VŠETKY POKYNY

Cieľom týchto bezpečnostných pravidiel je predchádzať nepredvídaným rizikám a škodám spôsobeným nebezpečným alebo nesprávnym používaním produktu. Tieto pravidlá sú rozdelené do skupín „VAROVANIA“ a „UPOZORNENIA“, ktoré sú podrobnejšie vysvetlené nižšie.

Bezpečnostné upozornenia



Tento symbol označuje situácie a činnosti, ktoré môžu predstavovať riziká. Text označený týmto symbolom si dôkladne prečítajte a postupujte podľa pokynov, aby ste týmto rizikám predišli.



VAROVANIE

Označuje situácie, v ktorých môže mať nedodržanie pokynov za následok závažné zranenie alebo smrť.



UPOZORNENIE

Označuje situácie, v ktorých môže nedodržanie pokynov spôsobiť menej závažné zranenie alebo poškodenie spotrebiča.

VAROVANIE

VAROVANIE

Aby ste pri používaní tohto výrobku znížili riziko výbuchu, vzniku požiaru, usmrtenia, zásahu elektrickým prúdom, poranenia alebo obarenia osôb, dodržiavajte základné bezpečnostné opatrenia vrátane opatrení, ktoré sa uvádzajú nižšie.

Technická bezpečnosť



VAROVANIE - Vyhnite sa požiaru **Riziko požiaru a horľavé materiály**

- Dbajte na to, aby neboli vetracie otvory v kryte alebo vo vstavanej konštrukcii spotrebiča zakryté prekážkami. V opačnom prípade môže dôjsť k vzniku požiaru.
- Tento spotrebič obsahuje R290, chladivo, ktoré je šetrné k životnému prostrediu, ale je horľavé. Dbajte na to, aby nedošlo k poškodeniu chladiaceho okruhu a nepribližujte sa s otvoreným ohňom a zdrojmi vznietenia k spotrebiču.
- Toto zariadenie smú deti vo veku aspoň 8 rokov a osoby so zníženými fyzickými, zmyslovými alebo duševnými schopnosťami či s nedostatkom skúseností a znalostí používať pod dozorom alebo po poučení o bezpečnom používaní spotrebiča a za predpokladu, že prípadným rizikám porozumeli. Deťom nedovoľte hrať sa so spotrebičom. Deti nesmú bez dozoru spotrebič čistiť ani vykonávať jeho používateľskú údržbu.
- Deti mladšie ako 3 roky musia byť v dostatočnej vzdialenosti od spotrebiča, ak nie sú pod neustálym dozorom.
- V spotrebiči nesušte odevy, ktoré neboli vyprané.
- Aviváž alebo podobné výrobky sa musia používať v súlade s pokynmi uvedenými na obale aviváže.
- Z vreciek vyberte všetky predmety, napríklad zapaľovače a zápalky.

- Spotrebič nikdy nezastavujte pred skončením sušiaceho cyklu, jedine ak všetky položky rýchlo vyberiete a rozprestriete, aby sa teplo rozptýlilo.
- Spotrebič nepoužívajte na odevy, ktoré boli vyčistené priemyselnými chemikáliami.
- Položky znečistené látkami, ako je kuchynský olej, rastlinný olej, acetón, alkohol, benzín, petrolej, odstraňovače škvŕn, terpentín, vosky a odstraňovače vosku, sa pred sušením v spotrebiči musia vyprať v horúcej vode so zvýšenou dávkou pracieho prostriedku.
- Destilovanú vodu nepite. V opačnom prípade to môže mať za následok ochorenie prenášané potravou.
- Poškodený napájací kábel musí vymeniť výrobca, servisný technik výrobcu alebo podobne kvalifikovaná osoba, aby sa predišlo možnému nebezpečenstvu.
- Filtre textilného prachu sa musia často čistiť.
- V okolí spotrebiča nesmie dochádzať k hromadeniu textilného prachu.
- Nestriekajte detergenty na chemické čistenie priamo na spotrebič ani spotrebič nepoužívajte na sušenie odevov, ktoré obsahujú zvyšky detergentu na chemické čistenie.
- Nesušte odevy znečistené látkami obsahujúcimi olej. Látky obsahujúce olej (vrátane jedlých olejov), ktorými sú odevy znečistené, nemožno úplne odstrániť ani po vypraní vo vode.
- Spotrebič nesmie byť napájaný pomocou externého spínacieho zariadenia ako je časovač, ani nesmie byť pripojený k obvodu, ktorý sa počas používania pravidelne zapína a vypína.
- Po dokončení sušenia alebo počas vypnutia napájania počas procesu sušenia odevy zo spotrebiča okamžite vyberte. Ponechanie sušených odevov v spotrebiči bez dozoru môže spôsobiť požiar. Odevy vyberte okamžite po sušení a potom odevy zaveste alebo rozložte, aby vychladli.
- Tento spotrebič je určený iba na použitie v domácnosti.

VAROVANIE

Maximálna kapacita

- Maximálna kapacita sušenia pri niektorých cykloch pre oblečenie je **9 kg (Sušiť)**.
- Odporúčaná maximálna kapacita sa môže pri jednotlivých programoch sušenia líšiť. Ak chcete dosiahnuť dobré výsledky pri sušení, ďalšie podrobnosti nájdete v časti **Tabuľka programov** v kapitole **PREVÁDZKA**.

Inštalácia

- Správnu inštaláciu, uzemnenie a nastavenie tohto spotrebiča musia vykonať kvalifikovaní servisní pracovníci v súlade s návodom na inštaláciu.
- Nikdy sa nesnažte používať spotrebič, ak je poškodený, nefunguje správne, je čiastočne rozobratý, alebo niektoré jeho časti chýbajú alebo sú porušené vrátane poškodeného kábla alebo zástrčky.
- Tento spotrebič by mali prepravovať aspoň dve osoby, ktoré ho budú bezpečne držať.
- Spotrebič neinštalujte na vlhkom a prašnom mieste. Spotrebič neinštalujte ani neskladujte vonku, ani na miestach podliehajúcim vplyvom počasia ako je priame slnečné svetlo, vietor, dážď alebo teploty pod bodom mrazu.
- Upevnite odtokovú hadicu, aby sa neuvolnila.
- Ak je napájací kábel alebo zástrčka poškodená alebo otvory v zásuvke sú uvoľnené, kábel nepoužívajte a kontaktujte autorizované servisné stredisko.
- Nepoužívajte na zapojenie tohto spotrebiča rozbočovacie zásuvky, predlžovací napájací kábel ani adaptér.
- Predmety, ako je penová guma (latexová pena), sprchovacie čiapky, nepremokavé textílie, výrobky vystužené gumou a odevy alebo vankúše vyplnené penovou gumou, sa v tomto spotrebiči nesmú sušiť.

- Spotrebič sa nesmie nainštalovať za uzamykateľnými dverami, posuvnými dverami alebo dverami so závesmi, ktoré sa nachádzajú oproti dvierkam spotrebiča, aby nebránili úplnému otvoreniu dvierok spotrebiča.
- Tento spotrebič sa musí uzemniť. V prípade poruchy alebo poškodenia sa uzemnením zníži riziko úrazu elektrickým prúdom zabezpečením odvodu elektrického prúdu dráhou s najnižším odporom.
- Spotrebič je vybavený napájacím káblom s ochranným vodičom a uzemňovacou zástrčkou. Zástrčka musí byť zapojená do zodpovedajúcej elektrickej zásuvky, ktorá je správne nainštalovaná a uzemnená v súlade so všetkými miestnymi predpismi a nariadeniami.
- Nesprávne pripojenie ochranného vodiča môže mať za následok riziko zásahu elektrickým prúdom. Ak máte pochybnosti o správnom uzemnení spotrebiča, poraďte sa s kvalifikovaným elektrikárom alebo servisným pracovníkom.
- Sieťovú zástrčku dodanú so spotrebičom nijako neupravujte. Ak sa nedá zapojiť do zásuvky, zavolajte kvalifikovaného elektrikára, ktorý nainštaluje správnu zásuvku.

Prevádzka

- Nepokúšajte sa oddeľovať žiadne panely ani rozoberať spotrebič. Na ovládanie spotrebiča pomocou ovládacieho panela nepoužívajte ostré predmety.
- Nevykonávajte opravu ani výmenu žiadneho dielu spotrebiča sami. Pokiaľ sa v návode na použitie výslovne neodporúča inak, všetky opravy a servis musia vykonávať kvalifikovaní servisní pracovníci. Používajte iba výrobcom schválené náhradné diely.
- V okolí spotrebiča a pod spotrebičom sa nesmú nachádzať horľavé materiály, ako napríklad vlákna tkanín, papier, handry, chemikálie a podobne.
- Do spotrebiča nekladajte domácich miláčikov ani iné zvieratá.

VAROVANIE

- Dvierka spotrebiča nenechávajte otvorené. Deti by sa mohli vešať na dvierka alebo vliezť dovnútra spotrebiča a zraniť sa alebo poškodiť spotrebič.
- Do spotrebiča nikdy nesiahajte, keď je spustený. Počkajte, kým sa bubon úplne zastaví.
- Položky, ktoré boli čistené, prané, namočené alebo sú znečistené horľavými alebo výbušnými látkami (napríklad vosk, olej, farba, benzín, odmastovacie prostriedky, prostriedky na suché čistenie, petrolej, rastlinný olej, kuchynský olej atď.), nevkladajte do spotrebiča, neperte ani nesušte v spotrebiči. Nesprávne používanie môže spôsobiť požiar alebo výbuch.
- V prípade povodne odpojte napájací kábel a obráťte sa na zákaznícke informačné centrum spoločnosti LG Electronics.
- Keď sú dvierka spotrebiča otvorené, netlačte na ne.
- V blízkosti spotrebiča nepoužívajte horľavé plyny ani zápalné látky (benzén, benzín, riedidlo, naftu, alkohol atď.).
- Ak odtoková alebo prírodná hadica v zime zamrznú, spotrebič používajte ich až po rozmrazení.
- Všetky pracie prostriedky, aviváže a bielidlá uschovajte mimo dosahu detí.
- Elektrickej zástrčky a ovládačov spotrebiča sa nedotýkajte mokrými rukami.
- Napájací kábel nadmerne neohýbajte, ani naň nekladte ťažké predmety.

Údržba

- Pred bezpečným zapojením zástrčky do zásuvky odstráňte zo zástrčky všetku vlhkosť a prach.
- Pred čistením spotrebiča je potrebné, aby ste ho odpojili od napájania. Nastavením ovládacích prvkov do polohy VYP alebo pohotovostného režimu sa spotrebič neodpojí od napájania.

- Pri odpájaní spotrebiča od zásuvky nikdy neťahajte za napájací kábel. Zástrčku vždy pevne uchopte a vytiahnite ju priamo zo zásuvky.
- Počas čistenia spotrebiča nestriekajte vodu na jeho vnútorný ani vonkajší povrch.

Likvidácia

- Starý spotrebič pred jeho likvidáciou odpojte od elektrickej siete a odrežte napájací kábel čo najbližšie k spotrebiču, aby sa zabránilo jeho ďalšiemu použitiu.
- Zlikvidujte všetok obalový materiál (ako plastové vrecia a polystyrén) mimo dosahu detí. Obalový materiál môže spôsobiť udusenie.
- Pred likvidáciou alebo vyhodnením spotrebiča odmontujte dvierka, aby vnútri neuviazli deti alebo malé zvieratá.

Environmentálne a ekonomické tipy

Energetická spotreba

- Spotrebič dosahuje najlepší výkon pri izbovej teplote 23 °C.
- Vysoká atmosférická teplota a malý priestor môžu predĺžiť čas sušenia, rovnako ako zvýšiť spotrebu energie.
- Rovnomerné vkladanie bielizne až do kapacity udávanej výrobcom pre príslušné programy prispeje k úspore energie.
- Do spotrebiča nevkladajte premočené oblečenie. V opačnom prípade bude trvať dlho, kým sa oblečenie vysuší, a stúpne aj spotreba energie. Oblečenie poriadne vyžmýkajte predtým, ako ho vložíte do spotrebiča.
- Ak oblečenie počas prania nevyžmýkate pri vysokých otáčkach, spotreba energie a čas sušenia sa zvýšia. Ak dôjde k zrolovaniu veľkých posteľných plachiet alebo prešívanych prikrývok, nemusia sa v dôsledku nerovnomerného prúdenia vzduchu vysušiť rovnomerne. Ak ich chcete poriadne vysušiť, v polovici programu ich vyberte a znova vložte do sušičky.
- Otvorte dvierka a skontrolujte, či je filter textilného prachu čistý. Ak je filter plný textilného prachu, čas sušenia bude dlhší ako obvykle.

Zneškodnenie starého spotrebiča



- Tento symbol prečiarknutého odpadkového koša na kolieskach znamená, že odpad z elektrických a elektronických zariadení (WEEE) musí byť zneškodnený samostatne od komunálneho odpadu.
- Staré elektrické produkty môžu obsahovať nebezpečné latky, preto správne zneškodnenie vášho starého spotrebiča pomôže zabrániť potenciálnym negatívnym dopadom na prostredie a ľudské zdravie. Váš starý spotrebič môže obsahovať diely, ktoré možno opätovne použiť na opravu iných produktov, a iné cenné materiály, ktoré možno recyklovať s cieľom chrániť obmedzené zdroje.
- Svoj spotrebič môžete zaniest' do predajne, kde ste produkt zakúpili, alebo sa môžete obrátiť na oddelenie odpadov miestnej samosprávy a požiadať o informácie o najbližšom zbernom mieste odpadu z elektrických a elektronických zariadení (WEEE). Najnovšie informácie platné pre vašu krajinu nájdete na stránke www.lg.com/global/recycling

Likvidácia obalového materiálu

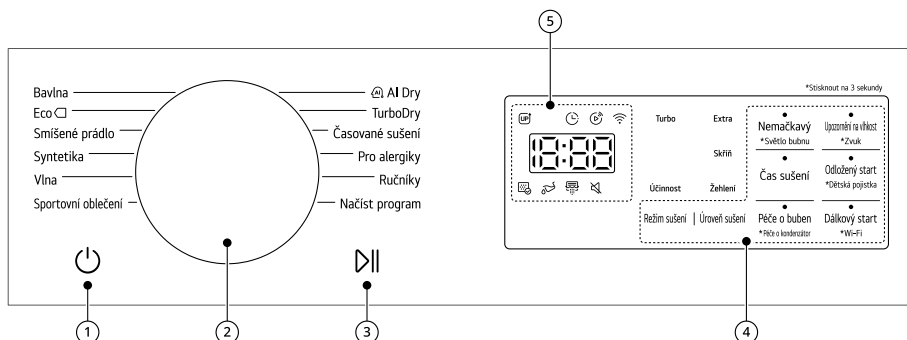
- Odpad z obalov zlikvidujte podľa recyklačných symbolov typov materiálov. Odpad z obalov vložte do príslušných nádob na recykláciu.

Táto sušička obsahuje chladiace plyny

R290 (GWP: 3): 0,145 kg Hermeticky uzavreté.

Ovládací panel

Prvky kontrolného panela



	Opis
①	Tlačidlo Zap./Vyp. Napájanie <ul style="list-style-type: none">• Stlačením tlačidla Napájanie sa zapne a vypne napájanie.• Stlačte tlačidlo Napájanie na zrušenie funkcie Odložený start (Odložený štart).
②	Volič programov <ul style="list-style-type: none">• Programy sú k dispozícii podľa typu oblečenia.• Pri zvolenom programe sa rozsvieti indikátor.
③	Štart/Pauza tlačidlo <ul style="list-style-type: none">• Pomocou tlačidla Štart/Pauza môžete cyklus sušenia spustiť alebo pozastaviť.• Keď bolo stlačené tlačidlo pauza, napájanie sa z bezpečnostných dôvodov po určitom čase automaticky vypne.









	Opis
④	<p>Tlačidlá pre ďalšie možnosti a funkcie/dodatočný program</p> <ul style="list-style-type: none"> Tieto tlačidlá slúžia na výber požadovaných možností pre vybraný program. Každý program neobsahuje všetky možnosti. <p>Dálkový start (Dialkový štart)</p> <p>S aplikáciou LG ThinQ môžete využívať smartfón na diaľkové ovládanie spotrebiča.</p> <ul style="list-style-type: none"> Ak chcete používať túto funkciu, pozrite si časť INTELIGENTNÉ FUNKCIE. <p>Wi-Fi</p> <p>Stlačte a na 3 sekundy podržte tlačidlo Dálkový start (Dialkový štart) a nadviažte spojenie medzi spotrebičom a aplikáciou LG ThinQ.</p>
⑤	<p>Zobrazenie času a stavu</p> <ul style="list-style-type: none"> Displej zobrazuje nastavenia, odhadovaný zostávajúci čas, možnosti a stavové hlásenia. Keď sa spotrebič zapne, na displeji sa rozsvietia predvolené nastavenia.

Zobrazenie času a stavu



	Opis
①	<p>Zobrazenie zostávajúceho času</p> <ul style="list-style-type: none"> Po výbere programu sušenia sa zobrazí čas sušenia vybraného programu. Tento čas sa zmení, keď nastavíte ďalšie možnosti programu. Keď spotrebič diagnostikuje problémy, zobrazia sa chybové hlásenia.

Ovládací panel

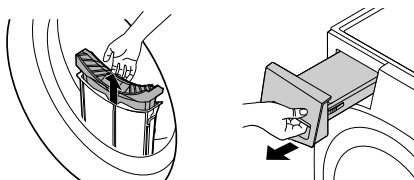
	Opis
②	 sa rozsvieti, keď sa vytvorí nový obsah UP. Spustíte aplikáciu LG ThinQ a aktualizujete obsah.
③	 sa rozsvieti, keď sa aktivuje možnosť Odložený start (Odložený štart) .
④	 sa rozsvieti, keď je aktivovaná funkcia diaľkového ovládania.
⑤	 sa rozsvieti po pripojení aplikácie k domácej sieti Wi-Fi.
⑥	 sa rozsvieti, keď je potrebné vyčistiť filter na zachytávanie textilného prachu alebo keď je vložený. <ul style="list-style-type: none">• Upozornenie na čistenie: keď stlačíte tlačidlo Napájanie, zobrazí sa táto ikona.• Chýbajúce upozornenie: Keď nie je vložený filter na vlákna, zobrazí sa ikona a zariadenie nebude fungovať
⑦	 sa rozsvieti, keď je potrebné vyprázdniť nádobu na vodu alebo je táto nádoba plná. <ul style="list-style-type: none">• Upozornenie na vyprázdnenie: Po stlačení tlačidla Napájanie sa zobrazí táto ikona.• Upozornenie na plnú nádobu na vodu: táto ikona sa zobrazí a zároveň zaznie bzučiak, zatiaľ čo spotrebič bude v prevádzke.
⑧	 sa rozsvieti, keď spotrebič automaticky čistí kondenzátor.
⑨	 sa rozsvieti, keď je pípnutie vypnuté.

Používanie spotrebiča

Pred prvým cyklom nastavte spotrebič na 5-minútové sušenie, aby sa zahrial bubon. Na začiatku používania spotrebiča nechajte niekoľkokrát medzi dávkami otvorené dverka, aby sa rozptýlili prípadné pachy zvnútra spotrebiča.


Dávajte pozor, aby deti nevliezli dovnútra bubna.

- 1 Nádoba na vodu a filter na zachytávanie textilného prachu musia byť čisté.



- Otvorte dverka a skontrolujte, či je filter textilného prachu čistý. Ak je filter plný textilného prachu, čas sušenia bude dlhší ako obvykle.
- Vytiahnite nádobu na vodu a vylejte kondenzovanú vodu. Ak je nádoba na vodu plná, spotrebič sa môže počas cyklu zastaviť.

POZNÁMKA

- V niektorých prípadoch sa v LED okne môže zobrazíť ikona , ktorá signalizuje, že nádoba na vodu je plná. Ak sa tak stane, vyprázdňte nádobu na vodu.

- 2 Vytriedte oblečenie, vložte ho do bubna a zatvorte dverka.
 - Vložte oblečenie hlboko do bubna, aby sa nedotýkalo tesnenia dveriek. Ak sa oblečenie zasekne medzi dverkami a tesnením, môže sa počas sušenia poškodiť.
 - Oblečenie vytriedte podľa typu tkaniny a požadovanej úrovne sušenia.
 - Skôr než oblečenie vložíte do bubna, dobre zviažte šnúrky a pevne našité opasky.

- 3 Stlačte tlačidlo **Napájanie** a spustite spotrebič.

- V závislosti od modelu sa môže tlačidlo **Napájanie** rozsvietiť, čo signalizuje, že spotrebič je pripravený na sušenie.

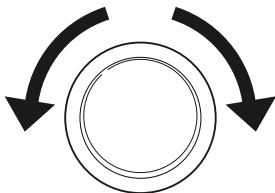


- 4 Vyberte program sušenia otočením voliča programov.

- Ak stlačíte tlačidlo **Štart/Pauza** bez toho, aby ste vybrali program, spotrebič začne pracovať v programe **Bavlna**. Podrobné

Základná prevádzka

informácie nájdete v tabuľke programov.



- 5 Stlačte tlačidlo **Štart/Pauza** na spustenie programu sušenia.



POZNÁMKA

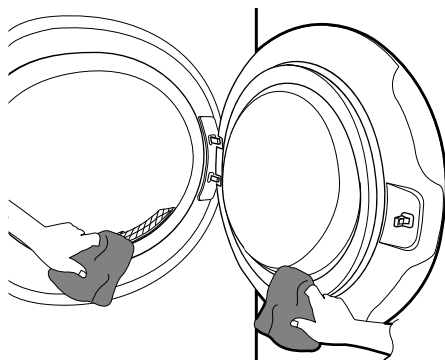
- V spotrebiči sa automaticky oplachuje textilný prach, ktorý sa zachytáva na povrchu kondenzátora, vodou, ktorá počas prevádzky kondenzuje z oblečenia.
- Frekvencia čistenia kondenzátora sa môže líšiť v závislosti od veľkosti a množstva počiatočnej vlhkosti oblečenia.

- 6 Po ukončení cyklu sušenia otvorte dverka a bielizeň vyberte.

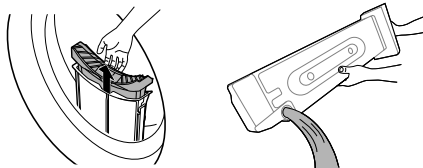
⚠ UPOZORNENIE

- Buďte opatrní! Bubon vo vnútri môže byť ešte stále horúci.

- 7 Odstráňte textilný prach okolo skla dveriek, gumového tesnenia a filtra.
- Utrite dočista vlhkou handričkou alebo mokrou vreckovkou.



- 8 Vyčistite filter textilného prachu a vyprázdnite nádobu na vodu.



- 9 Ak je to možné, na predchádzanie tvorbe zápachu nechajte dverka sušičky určitý čas otvorené alebo odchýlené, aby sa bubon po použití vyvetral.

⚠ VAROVANIE

- Z bezpečnostných dôvodov nedovoľte deťom ani zvieratám vliezť do spotrebiča. Inak môže dôjsť k poškodeniu spotrebiča alebo zraneniu osôb či zvierat.

POZNÁMKA

- Záverečná časť cyklu bubnovej sušičky prebieha bez ohrevu (cyklus ochladzovania), aby sa zaistilo, že sa oblečenie nepoškodí v dôsledku pôsobenia teploty.
 - Vysoká atmosférická teplota a malý priestor môžu predĺžiť čas sušenia, rovnako ako zvýšiť spotrebu energie.
-

Príprava oblečenia

POZNÁMKA

- Aby sa dosiahol čo najlepší výkon sušenia a čo najúčinnšie využitie energie, spotrebič neprepíňajte.
-

Kontrola oblečenia pred naložením

⚠ UPOZORNENIE

- Skontrolujte, či sa oblečenie nezaseklo medzi spotrebičom a dvierkami, pretože by sa mohlo počas sušenia poškodiť.
- Ak chcete dosiahnuť optimálne výsledky sušenia, dodržiavajte maximálnu kapacitu dávky pre príslušný program sušenia podľa tabuľky programov. Pri nadmernej dávke bude výsledok sušenia slabý a oblečenie sa zbytočne pokrčí.
- Do spotrebiča nekladajte premočené oblečenie. V opačnom prípade sa predĺži čas sušenia a stúpne aj spotreba energie. Oblečenie pred vložením do sušičky dôkladne odstredte v práčke.
- V prípade dávky zo zmesi rôznych tkanín sa môže predĺžiť čas sušenia a zostávajúci čas zobrazený na displeji sa môže počas aktívneho sušenia pozastaviť dovtedy, kým sa skutočný zostávajúci čas nebude zhodovať so zobrazeným časom.
- Vyprázdňte všetky vrecká. Predmety ako klince, vlasové sponky, zápalky, perá, mince alebo kľúče môžu poškodiť spotrebič aj bielizeň.

- Odstráňte opasky, zapnite zipsy aj háčiky a zviažte šnúrky, aby sa tieto kusy bielizne nezachytili o ostatné kusy.

Triedenie bielizne

Odevy majú svoje vlastné štítky s údajmi o ošetrovaní tkanín, takže sa odporúča, aby ste sa pri sušení riadili týmito štítkami.

Roztriedte oblečenie podľa veľkosti a typu tkaniny a potom pripravte dávku oblečenia v súlade so symbolmi na štítkoch oblečenia.

Vlnené odevy

- Vlnené odevy sušte pomocou programu **Vlna**. Najprv si pozrite symboly na štítkoch s údajmi o ošetrovaní tkanín. Vlna sa nemusí počas cyklu celkom vysušiť, takže sušenie neopakujte. Vlnené odevy natiahnite do pôvodného tvaru a sušte ich vo vodorovnej polohe.

Tkané a pletené textílie

- Niektoré tkané a pletené materiály sa môžu v závislosti od kvality zraziť.

Bielizeň bez žehlenia a syntetika

- Spotrebič nepreťažujte. Bielizeň, ktorú netreba žehliť, vyberte hneď ako sa spotrebič zastaví, aby ste predišli pokrčeniu.

Detské oblečenie a nočné košele









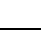
- Vždy si pozrite štítky s údajmi o ošetrovaní tkanín.

Guma a plast

- Nesušte žiadne veci, ktoré sú vyrobené z gummy alebo plastu, napríklad:
 - zástery, podbradníky, návleky na stoličky
 - Záclony a obrusy
 - Podložky do kúpeľa






Sklolaminát

- V spotrebiči nesušte veci zo sklolaminátu. Odevy sušené pri neskorších cykloch by mohli následne zachytiť sklenené čiastočky, ktoré by ostali v spotrebiči.

Symbol	Opis
	Nesušiť
	Sušiť pri vysokej teplote
	Sušiť pri strednej teplote
	Sušiť pri nízkej teplote
	Bez ohrevu/vzduchu
	Sušiť na šnúre/na vešiaku
	Nechat' odkvapkať
	Sušiť vo vodorovnej polohe
	Sušiť v tieni

Kontrola štítkov na oblečení


Symbols na štítkoch oblečenia poskytujú informácie o textilnom zložení odevu a pokynoch na sušenie.

Symbol	Opis
	Sušiť
	Sušiť v bubnovej sušičke
	Nekrčivé textílie/ Odolné proti pokrčeniu
	Jemné/chúlostivé
	Nesušiť v bubnovej sušičke

Tabuľka programov

Program sušenia

Program	Bavlna	Max. kapacita	9 kg
Opis	Slúži na sušenie všetkých bežných kusov oblečenia, ako je bavlna, plátно, košeľe, džínsy alebo zmiešané dávky, okrem jemných tkanín, ako je vlna alebo hodváb.		
Režim sušenia (Režim sušenia)	Východzie: Turbo	K dispozícii: Turbo	
Úroveň sušenia (Úroveň sušenia)	Východzie: Skříň (Do skrine)	K dispozícii: Všetko	

Program	Eco 	Max. kapacita	9 kg
Opis	Slúži na sušenie s menšou spotrebou energie všetkých bežných kusov oblečenia, ako je bavlna, plátно, košeľe, džínsy alebo zmiešané dávky, okrem jemných tkanín, ako je vlna alebo hodváb.		
Režim sušenia (Režim sušenia)	Východzie: Účinnost (Účinnost)	K dispozícii: Účinnost (Účinnost)	
Úroveň sušenia (Úroveň sušenia)	Východzie: Skříň (Do skrine)	K dispozícii: Všetko	

Program	Smíšené prádlo (Zmiešaná bielizeň)	Max. kapacita	4 kg
Opis	Suší súčasne rôzne tkaniny. <ul style="list-style-type: none">• Použitie pre rôzne druhy textílií okrem špeciálnych odevov (hodváb/jemná bielizeň, športové oblečenie, tmavé oblečenie, vlna, prikrývky/záclony).		
Režim sušenia (Režim sušenia)	Východzie: Turbo	K dispozícii: Všetko	
Úroveň sušenia (Úroveň sušenia)	Východzie: Skříň (Do skrine)	K dispozícii: Všetko	

Tabuľka programov

Program	Syntetika	Max. kapacita	4 kg
Opis	Suší oblečenie, ktoré nie je potrebné po vysušení žehliť. • Použitie pre polyamid, akryl, polyester.		
Režim sušení (Režim sušenia)	Východzie: Turbo	K dispozícii: Všetko	
Úroveň sušení (Úroveň sušenia)	Východzie: Skříň (Do skrine)	K dispozícii: Skříň (Do skrine), Žehlení (Žehlenie)	

Program	Vlna	Max. kapacita	1 kg
Opis	Tento program slúži na sušenie vlnených kusov oblečenia alebo kusov oblečenia určených na pranie v ruke, ktoré sa môžu zraziť a vyžadujú jemnú starostlivosť.		
Režim sušení (Režim sušenia)	Východzie: Účinnost (Účinnost)	K dispozícii: Účinnost (Účinnost)	
Úroveň sušení (Úroveň sušenia)	Nenastaviteľné		

Program	Sportovní oblečení (Športové oblečenie)	Max. kapacita	2 kg
Opis	Tento program slúži na sušenie špeciálnych odevov, napríklad športového a outdoorového oblečenia.		
Režim sušení (Režim sušenia)	Východzie: Účinnost (Účinnost)	K dispozícii: Účinnost (Účinnost)	
Úroveň sušení (Úroveň sušenia)	Nenastaviteľné		

Program	AI Dry	Max. kapacita	5 kg
Opis	Tento program optimalizuje časy a teploty sušenia zisťovaním vlastností bielizne.		

Tabuľka programov

Program	AI Dry	Max. kapacita	5 kg
Režim sušení (Režim sušenia)	Východzie: Turbo	K dispozícii: Turbo	
Úroveň sušení (Úroveň sušenia)	Východzie: Skříň (Do skrine)	K dispozícii: Skříň (Do skrine)	

Program	TurboDry	Max. kapacita	5 kg
Opis	Tento program použite na sušenie ľahkých kusov bielizne, ako sú bavlnené a syntetické zmesi a syntetiká.		
Režim sušení (Režim sušenia)	Východzie: Turbo	K dispozícii: Turbo	
Úroveň sušení (Úroveň sušenia)	Východzie: Skříň (Do skrine)	K dispozícii: Skříň (Do skrine)	

Program	Časované sušení	Max. kapacita	-
Opis	Tento program slúži na manuálny výber času sušenia od 20 do 180 minút.		
Režim sušení (Režim sušenia)	Východzie: Turbo	K dispozícii: Turbo	
Čas sušení (Čas sušenia)	Predvolené: 20 min	Dostupné: 20 – 180 min	

Program	Pro alergiky (Pre alergikov)	Max. kapacita	4,5 kg
Opis	Použitie tohto programu pomáha redukovať alergény, ako sú roztoče.		
Režim sušení (Režim sušenia)	Východzie: Turbo	K dispozícii: Turbo	
Úroveň sušení (Úroveň sušenia)	Nenastaviteľné		

Tabuľka programov

Program	Ručníky (Uteráky)	Max. kapacita	4,5 kg
Opis	Osušky, župany, uteráky na ruky.		
Režim sušení (Režim sušenia)	Východzie: Turbo	K dispozícii: Turbo	
Úroveň sušení (Úroveň sušenia)	Nenastaviteľné		

Program	Načíst program (Načítať program)	Max. kapacita	-
Opis	Tento program vám umožní stiahnuť nový a špeciálny program sušenia do vášho spotrebiča pomocou smartfónu. Predvolený program je Jemné prádlo (Jemná bielizeň) .		

UPOZORNENIE


- Ak je dávka menšia ako 1 kg, použite program **Časované sušení**. Vlnené kusy bielizne by sa mali sušiť pomocou programu **Vlna** a tkaniny citlivé na teplo vrátane hodvábu, spodnej bielizne a dámskej spodnej bielizne by sa mali sušiť pomocou programu **Jemné prádlo (Jemná bielizeň)**. Pri voľbe požadovaného programu dodržiavajte odporúčané množstvo oblečenia. V opačnom prípade môže dôjsť k poškodeniu vášho oblečenia.

POZNÁMKA

- Ak je spotrebič nainštalovaný pod iným spotrebičom, môže dôjsť k zníženiu výkonu.
- Ak oblečenie počas prania nevyžmýkate pri vysokých otáčkach, spotreba energie a čas sušenia sa zvýšia. Ak dôjde k zrolovaniu veľkých posteľných plachiet alebo prešívanych prikrývok, nemusia sa v dôsledku nerovnomerného prúdenia vzduchu vysušiť rovnomerne. Ak ich chcete poriadne vysušiť, v polovici programu ich vyberte a znova vložte do sušičky.

Tabuľka programov

Voliteľné možnosti sušenia

Program	Úroveň sušenia (Úroveň sušenia)	Upozornění na vlhkost (Upozornenie na vlhkost)	Odložený start (Odložený start)	Nemačkový (Nekřivý)
Bavlna	Extra	●	●	●
	Skříň (Do skrine)	●		
	Žehlení (Žehlenie)			
Eco 	Extra	●	●	●
	Skříň (Do skrine)	●		
	Žehlení (Žehlenie)			
Smíšené prádlo (Zmiešaná bielizeň)	Extra	●	●	●
	Skříň (Do skrine)	●		
	Žehlení (Žehlenie)			
Syntetika	Skříň (Do skrine)	●	●	●
	Žehlení (Žehlenie)			
Vlna	-		●	●
Sportovní oblečení (Športové oblečenie)	-		●	●
AI Dry	Skříň (Do skrine)		●	●
TurboDry	Skříň (Do skrine)		●	●
Časované sušení	-		●	●
Pro alergiky (Pre alergikov)	-		●	●
Ručníky (Uteráky)	-		●	●

Prispôsobenie programu sušenia

Každý program má predvolené nastavenia, ktoré sa vyberajú automaticky. Tieto nastavenia môžete tiež prispôbiť pomocou týchto tlačidiel.

Režim sušení (Režim sušenia)

Umožní vám ponúknuť možnosť úspory energie alebo času.

- **Účinnosť (Účinnosť):** Tento režim šetrí energiu, ale predlžuje čas sušenia. Spotrebič suší oblečenie s menšou spotrebou energie pri nízkych teplotách stláčaním chladiva na nižší tlak, než je predvolený režim.
- **Turbo:** Tento režim šetrí čas sušenia, ale spotrebuje viac energie. Spotrebič suší oblečenie rýchlo pri vysokých teplotách stláčaním chladiva na vyšší tlak, než je predvolený režim.

Úroveň sušení (Úroveň sušenia)

Umožňuje zvoliť úroveň sušenia pre program sušenia.

- **Extra:** Pre hrubé a prešívane tkaniny
- **Skríň (Do skrine):** Pre tkaniny, ktoré sa nemusia žehliť
- **Žehlení (Žehlenie):** Pre tkaniny, ktoré sa musia žehliť

Čas sušení (Čas sušenia)

Túto možnosť použijete na manuálny výber času sušenia od 20 do 180 minút.

- Na displeji sa zobrazí čas sušenia.

Ak chcete prispôbiť program sušenia, postupujte podľa nasledujúcich krokov:

- 1 Pripravte oblečenie a naplňte bubon.
- 2 Stlačte tlačidlo **Napájanie**.
- 3 Vyberte program sušenia.
- 4 Podľa potreby prispôbte program sušenia (**Režim sušení (Režim sušenia)**), **Úroveň sušení (Úroveň sušenia)** a **Čas sušení (Čas sušenia)**).
- 5 Stlačte tlačidlo **Štart/Pauza**.

Používanie ďalších možností

Programy môžete prispôbiť pomocou nasledujúcich možností:

Nemačkový (Nekrčivý)

Umožní vám znížiť tvorbu záhybov, keď sa oblečenie na konci cyklu sušenia okamžite nevyloží.

Keď je táto možnosť zapnutá, kontrolka, ktorá indikuje, že je nastavená možnosť proti pokrčeniu, sa rozsvieti a spotrebič sa opakovane spustí na dobu 10 sekúnd a pozastaví sa na 5 minút. Táto možnosť sa automaticky vypne po 2 hodinách na konci cyklu sušenia.

Ak chcete túto možnosť vypnúť, stlačte tlačidlo **Nemačkový (Nekrčivý)** predtým, ako spustíte cyklus sušenia.

Ďalšie možnosti a funkcie

POZNÁMKA

- Keď je táto funkcia zapnutá, na displeji sa bude zobrazovať obdĺžnik s prerušovanou čiarou a nápis End, kým ju nevypnete.
- Keď je táto funkcia zapnutá, po dokončení cyklu sušenia bude fungovať len tlačidlo **Napájanie**.
- Keď prebieha cyklus sušenia a chcete zapnúť funkciu, najprv pozastavte cyklus.
- Pred vyložením oblečenia spotrebič vždy najprv vypnite.

Upozornění na vlhkost (Upozornenie na vlhkosť)

Keď je vybraná táto možnosť, spotrebič signalizuje, keď je náplň suchá približne na 80 %. To vám umožní vybrať rýchlejšie schnúce ľahké kusy alebo kusy, ktoré by ste chceli vyžehliť alebo zavesiť, kým sú ešte mierne vlhké.

Odložený start (Odložený štart)

Umožní vám oddialiť čas ukončenia cyklu sušenia od 3 hodín do 19 hodín.

- 1 Zapnite spotrebič.
- 2 Vyberte program.
- 3 Stlačte tlačidlo **Odložený start (Odložený štart)**.

- 4 Nastavte hodinu(-y) oneskorenia stlačením tlačidla **Čas sušení (Čas sušenia)**.

- 5 Stlačte tlačidlo **Štart/Pauza**.

POZNÁMKA

- Rezervácie je možné vykonať každú 1 hodinu od 3 do 19 hodín, pričom rezervácie nie sú kratšie ako 3 hodiny.
- Čas rezervácie a skutočný čas ukončenia sa môžu líšiť v závislosti od množstva sušenia.
- Ak po nastavení funkcie rezervácie zmeníte priebeh otočením ovládacieho kolieska, funkcia rezervácie sa zruší.
- Ak dôjde k vypnutiu elektriny z dôvodu výpadku elektrického prúdu, rezervácia sa zruší.
- Funkcia **Odložený start (Odložený štart)** sa nevzťahuje na program **Péče o kondenzátor (Starostlivosť o kondenzátor)**.

Nastavenia

Dětská pojistka (Detská poistka)

Umožní vám ovládať zamykanie a odomykanie ovládacieho panela. Zabraňuje deťom meniť cykly alebo obsluhovať spotrebič.

Uzamknutie ovládacieho panela

- 1 Stlačte a na 3 sekundy podržte tlačidlo **Odložený start (Odložený štart)**.

- 2** Zaznie zvukový signál a na displeji sa zobrazí Ľ.
- Keď je funkcia aktivovaná, všetky tlačidlá sú uzamknuté okrem tlačidla **Napájanie**.

POZNÁMKA

- Vypnutím napájania alebo dokončením všetkých cyklov sa detská poistka nezruší. Detskú poistku musíte vypnúť, aby boli aktívne všetky ostatné funkcie.

Odomknutie ovládacieho panela

Stlačte a na 3 sekundy podržte tlačidlo **Odložený start (Odložený štart)**.

- Zaznie zvukový signál a na displeji sa znova zobrazí zostávajúci čas aktuálneho programu.

Svetlo bubnu (Osvetlenie bubna)

Po zapnutí tejto funkcie je možné počas chodu spotrebiča vidieť vnútro bubna.

- Ak chcete túto funkciu zapnúť alebo vypnúť, stlačte a na 3 sekundy podržte tlačidlo **Nemačkavý (Nekrčivý)**.

POZNÁMKA

- Svetlo sa automaticky vypne po 4 minútach.
- V závislosti od povrchovej úpravy dvierok možno nebudete môcť vidieť vnútro bubna.

Zvuk

Slúži na zapnutie a vypnutie zvuku zvončeka. Stlačte a na 3 sekundy podržte

tlačidlo **Upozornění na vlhkost (Upozornenie na vlhkosť)**.

Používanie držiaka do sušičky

Sušení na sušáku (Sušenie na sušiaku)

Tento program je určený na použitie s oblečením, ktoré sa musí sušiť rozprestreté, bez pretáčania, vrátane svetrov a jemných tkanín.

Aby ste mohli program používať, potrebujete držiak do sušičky, ktorý sa umiestni vo vnútri spotrebiča. Pred sušením zlikvidujte obalové materiály držiaka do sušičky.

Aby ste mohli program používať, potrebujete si stiahnuť cyklus prostredníctvom aplikácie **LG ThinQ**.

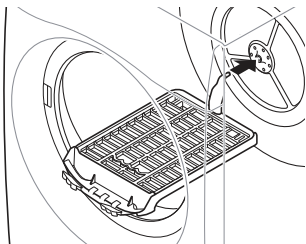
POZNÁMKA

- Niektoré modely sa nepredávajú so všetkým dostupným príslušenstvom, preto ak nie je k modelu k dispozícii držiak do sušičky, musíte si ho najprv zakúpiť. Obráťte sa na informačné centrum pre zákazníkov spoločnosti LG Electronics alebo navštívte webové stránky spoločnosti LG na adrese <http://www.lg.com>.

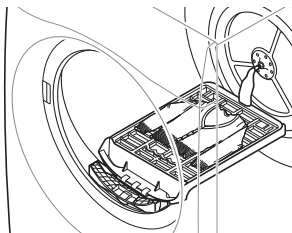
-
- 1** Otvorte dvierka.

Ďalšie možnosti a funkcie

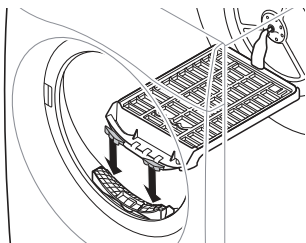
- 2 Zasuňte háčik držiaka do sušičky do stredu bubna.



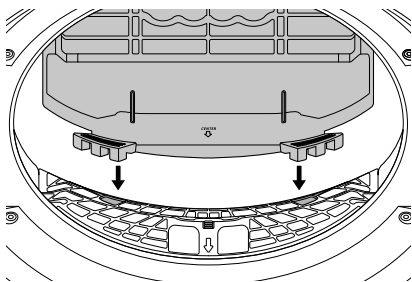
- Držiak do sušičky sa nepohybuje, bubon sa však bude otáčať.



- 3 Po dokončení upevnenia do stredového otvoru bubna upevnite držiak do troch otvorov filtra na každej strane filtra.



Pozorne sa pozrite na otvor filtra a zasuňte ho. Ak držiak mierne zatlačíte do bubna, lepšie doň zapadne.



- 4 Na policu poukladajte mokré veci. Okolo vecí ponechajte priestor, aby vzduch mohol cirkulovať.

- 5 Zatvorte dverka.

- 6 Zapnite napájanie a vyberte **Načíst program (Načítať program)**.

- 7 Stlačte tlačidlo **Štart/Pauza**.

POZNÁMKA

- Skontrolujte filter na zachytávanie textilného prachu a odstráňte prípadné nazbierané textilné vlákna z vysušených vecí na polici.
- Tlačidlo **Čas sušení (Čas sušenia)** môžete použiť na presnejšie upravenie času sušenia.

Automatické čistenie kondenzátora

- Tento model je vybavený funkciou „Automatické čistenie kondenzátora“. Automaticky vyčistí kondenzátor vždy po určitom počte krát (približne 30-krát). Ak ho však chcete vyčistiť, môžete cyklus ovládať manuálne alebo

ho môžete vyčistiť sami. Pozrite si stránku o čistení kondenzátora.

Aplikácia LG ThinQ

Aplikácia **LG ThinQ** umožňuje komunikovať so zariadením pomocou smartfónu.

Funkcie aplikácie LG ThinQ

Dálkový start (Dialkový štart)

Z aplikácie **LG ThinQ** môžete spotrebič ovládať na diaľku alebo kontrolovať, koľko času ešte zostáva v cykle.

POZNÁMKA

- Ak ste aktivovali funkciu diaľkového ovládania, môžete spustiť cyklus z aplikácie **LG ThinQ**. Ak sa cyklus nespustí, spotrebič bude čakať na spustenie cyklu, až kým spotrebič na diaľku nevypnete, alebo kým nevypnete funkciu diaľkového ovládania.
- Funkcia diaľkového ovládania sa po otvorení dvierok vypne.

Inteligentné párovanie

Táto funkcia automaticky vyberie najideálnejší cyklus a nastavenie sušičky na základe informácií o použití posledného dokončeného pracovného cyklu.

POZNÁMKA

- Na to, aby ste mohli použiť túto funkciu, musia byť práčka aj sušička pripojené k aplikácii **LG ThinQ**.

Smart Diagnosis

Táto funkcia poskytuje užitočné informácie na diagnostikovanie a riešenie problémov so sušičkou na základe informácií o jej používaní.

Odosielanie upozornení

Po dokončení cyklu alebo pri problémoch so spotrebičom dostanete správu s upozornením.

Sledovanie spotreby energie*1

Táto funkcia sleduje, ako spotrebu energie sušičky ovplyvňujú vybrané cykly sušenia a možnosti.

Nastavenia

Umožňuje vám nastaviť rozličné možnosti priamo na spotrebiči a v aplikácii.

*1 Táto funkcia je k dispozícii iba pri niektorých modeloch.

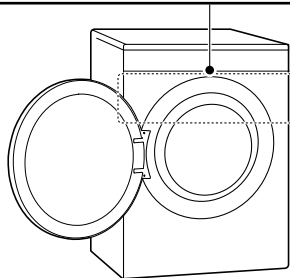
POZNÁMKA

- V nasledujúcich prípadoch musíte aktualizovať sieťové informácie pre každý spotrebič v aplikácii **LG ThinQ** pod **Karty zariadení** → **Nastavenia** → **Zmeňte sieť**.
 - zmení sa bezdrôtový smerovač
 - zmení sa heslo bezdrôtového smerovača
 - zmení sa poskytovateľ internetových služieb
- Tieto informácie sú aktuálne v čase zverejnenia. Aplikácia sa môže zmeniť na účely vylepšenia výroby bez upozornenia používateľov.

Inštalácia aplikácie LG ThinQ a pripojenie spotrebiča LG

Modely s QR kódom


Naskenujte QR kód priložený k výrobku pomocou fotoaparátu alebo aplikácie čítačky QR kódov na smartfóne.



Modely bez QR kódu

- 1 V obchode Google Play alebo Apple App v smartfóne si vyhľadajte aplikáciu **LG ThinQ** a nainštalujte ju.
- 2 Spustíte aplikáciu **LG ThinQ** a prihláste sa so svojím existujúcim účtom alebo si na prihlásenie vytvorte účet LG.
- 3 Dotknite sa tlačidla pridania (+) v aplikácii **LG ThinQ**, aby ste mohli pripojiť svoj spotrebič LG. Proces dokončíte podľa pokynov v aplikácii.

POZNÁMKA

- Počas nastavovania siete Wi-Fi môžete byť požiadaní o uvedenie hesla na pripojenie k sieti LG (nie k vašej domácej sieti). Heslom sú posledné 4 znaky názvu siete, dvakrát zopakované, bez medzier. Ak sa napríklad názov siete zobrazuje ako LG_XXXX_8b92, tak by ste ako heslo zadali 8b928b92. Pri hesle sa rozlišujú veľké a malé písmená a posledné 4 znaky sú jedinečné pre váš spotrebič.
- Pre overenie pripojenia k sieti Wi-Fi skontrolujte, či na ovládacom paneli svieti ikona .
- Prístroj podporuje iba 2,4 GHz siete Wi-Fi. Ak chcete skontrolovať sieťovú frekvenciu, obráťte sa na poskytovateľa internetových služieb alebo na príručku k bezdrôtovému smerovaču.
- **LG ThinQ** nenesie zodpovednosť za akékoľvek problémy s pripojením k sieti alebo za akékoľvek závady, poruchy alebo chyby spôsobené pripojením k sieti.
- Ak má zariadenie problémy s pripojením k sieti WiFi, možno je príliš ďaleko od routera. Ak chcete zosilniť signál siete WiFi, kúpte si predlžovač dosahu WiFi signálu.
- Spojenie so sieťou WiFi sa nemusí nadviazať alebo môže byť prerušované kvôli sieťovému okoliu v domácnosti.
- Pripojenie k sieti môže byť chybné kvôli poskytovateľovi internetových služieb.
- Spomaľovať službu bezdrôtovej siete môže aj prostredie bezdrôtových sietí v okolí.

Aplikácia LG ThinQ

POZNÁMKA

- Ak sa spotrebič nedá pripojiť kvôli problémom s bezdrôtovým prenosom signálu, odpojte spotrebič, asi minútu počkajte a skúste to znova.
- Ak je aktivovaný firewall na bezdrôtovom smerovači, vypnite ho alebo do neho pridajte výnimku.
- Názov bezdrôtovej siete (SSID) by mal byť kombináciou anglických písmen a číslíc. (Nepoužívajte špeciálne znaky)
- Používateľské rozhranie smartfónu (UI) sa môže líšiť v závislosti od mobilného operačného systému (OS) a výrobcu.
- Ak je bezpečnostný protokol smerovača nastavený na **WEP**, nastavenie siete môže byť neúspešné. Zmeňte bezpečnostný protokol (odporúčame **WPA2**) a znovu pripojte výrobok.

Aktivácia pripojenia k sieti

- 1 Spustite aplikáciu **LG ThinQ**.
- 2 V aplikácii vyberte a dotknite sa položky **Sušička**.
- 3 Na ovládacom paneli stlačte tlačidlo **Napájanie**.
- 4 Na ovládacom paneli stlačte a podržte tlačidlo **Wi-Fi** po dobu 3 sekúnd.

- Počas procesu pripojenia bliká LED Wi-Fi.

Používanie spotrebiča na diaľku

Spustenie na diaľku

Spotrebič môžete pomocou smartfónu ovládať na diaľku. Zároveň môžete skontrolovať priebeh programu, aby ste vedeli, koľko zostáva do jeho skončenia.

Použitie tejto funkcie

- 1 Bielizeň vložte do bubna a zatvorte dvierka sušičky.
- 2 Stlačte tlačidlo **Napájanie**.
- 3 Stlačte tlačidlo **Dáľkový start (Dialkový štart)** na aktiváciu funkcie diaľkového ovládania.
- 4 Spustite cyklus z aplikácie **LG ThinQ** na vašom smartfóne.

POZNÁMKA

- Po aktivácii tejto funkcie môžete prací cyklus spustiť len z aplikácie **LG ThinQ** na svojom smartfóne. Ak sa prací cyklus nespustí, spotrebič počká na spustenie pracieho cyklu, až kým ho cez aplikáciu na diaľku nevypnete alebo kým nevypnete túto funkciu.
- Ak sú dvierka otvorené, nemôžete cyklus spustiť na diaľku.

Manuálne vypnutie funkcie

Keď je funkcia aktivovaná, stlačte tlačidlo **Dálkový start (Dialkový štart)**.

Nачítať program

Môžete stiahnuť nové a špeciálne cykly, ktoré nie sú zahrnuté v základnej ponuke cyklov špecifických pre daný spotrebič.

Na spotrebiče, ktoré sú úspešne pripojené, môžete stiahnuť rôzne špeciálne cykly špecifické pre daný spotrebič.

Po skončení sťahovania cyklu do spotrebiča je tento cyklus uložený, až kým sa nestiahne nový cyklus.

POZNÁMKA

- V spotrebiči nemôže byť uložený viac ako jeden stiahnutý cyklus naraz.

Deaktivácia pripojenia k sieti

- 1 Spustíte aplikáciu **LG ThinQ**.
- 2 Vyberte a dotknite sa spotrebiča, ktorý ste zaregistrovali v aplikácii.
- 3 V ponuke Nastavenia vyberte a dotknite sa položky **Odstrániť zariadenie**, čím ju odpojíte.
- 4 Na ovládacom paneli stlačte tlačidlo **Napájanie**.

- 5 Ak chcete deaktivovať pripojenie k sieti, naraz stlačte na 3 sekundy tlačidlá **Dálkový start (Dialkový štart)** a **Odložený start (Odložený štart)**.

Špecifikácie rádiového zariadenia

Typ	Rozsah prevádzkovej frekvencie	Výstupný výkon (Maximálny.)
Bezdrôtová sieť LAN	2400 MHz - 2483,5 MHz	< 100 mW
Bluetooth *1		

*1 Táto funkcia je k dispozícii iba pri niektorých modeloch.

Funkcia wireless S/W verzia: V 1.0

Poznámka pre používateľa: toto zariadenie by sa malo montovať a využívať v minimálnej vzdialenosti 20 cm medzi zariadením a telom.

Vplyv aktivácie siete na spotrebu energie

Aktivácia sieťového pripojenia môže zvýšiť spotrebu energie spotrebiča.

Vyhlásenie o typovom schválení pre oblasť EÚ



Týmto LG Electronics prehlasuje, že rádiové zariadenie typu Sušička je v súlade so smernica 2014/53/EÚ. Úplné znenie prehlásenia o zhode pre EU je k dispozícii na tejto internetovej adrese:

<http://www.lg.com/global/support/cedoc/cedoc#>

Pomocou tejto funkcie môžete diagnostikovať a vyriešiť problémy s vaším spotrebičom.

POZNÁMKA

- Z dôvodov, ktoré sa nedajú pripísať nedbanlivosti spoločnosti LGE, služba nemusí fungovať z dôvodu vonkajších faktorov, ako je napríklad, ale nie výhradne, nedostupnosť Wi-Fi, odpojenie Wi-Fi, zásady miestneho obchodu s aplikáciami alebo nedostupnosť aplikácie.
- Funkcia môže byť zmenená bez predchádzajúceho upozornenia a môže mať inú podobu v závislosti na tom, kde sa nachádzate.

Použitie LG ThinQ k diagnostike problémov

Ak sa v spotrebiči vybavenom Wi-Fi vyskytne problém, môže pomocou aplikácie **LG ThinQ** preniesť údaje potrebné k riešeniu problému do smartfónu.

- Spustíte aplikáciu **LG ThinQ** a v ponuke vyberte funkciu **Smart Diagnosis**. Postupujte podľa pokynov uvedených v aplikácii **LG ThinQ**.

Použitie zvukovej diagnostiky k diagnostike problémov

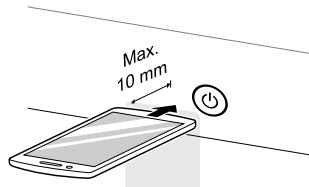
Ak chcete použiť zvukovú diagnostiku, postupujte podľa pokynov uvedených nižšie.

- Spustíte aplikáciu **LG ThinQ** a v ponuke vyberte funkciu **Smart Diagnosis**. Postupujte podľa pokynov pre zvukovú diagnostiku uvedených v aplikácii **LG ThinQ**.

- 1 Stlačte tlačidlo **Napájanie** na zapnutie spotrebiča.

- Nestláčajte žiadne iné tlačidlá ani neotáčajte gombíkom voliča programov.

- 2 Umiestnite náustok vášho smartfónu do blízkosti tlačidla **Napájanie**.



- 3 Po dobu 3 sekúnd alebo dlhšie stlačte a podržte tlačidlo **Režim sušení (Režim sušení)** a zároveň držte náustok smartfónu pri tlačidle **Napájanie**, kým sa prenos údajov neskončí.

- Držte smartfón na mieste, až kým sa nedokončí prenos údajov. Zobrazí sa zostávajúci čas na prenos údajov.

- 4 Po dokončení prenosu údajov sa v aplikácii zobrazí diagnostika.

Smart Diagnosis

POZNÁMKA

- Ak chcete dosiahnuť najlepšie výsledky, nehýbte smartfónom, kým prebieha prenos tónov.
-

⚠ VAROVANIE

- Pred čistením produktu odpojte zástrčku spotrebiča. V opačnom prípade môže dôjsť k úrazu elektrickým prúdom.

Čistenie filtrov na zachytávanie textilného prachu

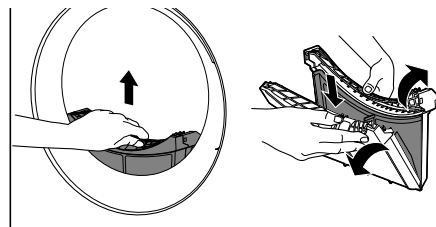
⚠ UPOZORNENIE

- Riadne vyčistíte filtre textilného prachu podľa nasledujúcich pokynov. V opačnom prípade sa textilný prach nahromadený na tepelnom výmenníku nebude dať úplne odstrániť.
- Ak sa textilný prach dostane do otvoru na filter, môže dôjsť k zníženiu účinnosti výkonu sušenia a predĺženiu času sušenia.

POZNÁMKA

- Pred vybratím filtrov textilného prachu vyberte zo spotrebiča všetku bielizeň.
- Po vyčistení vložte filtre textilného prachu naspäť. Ak sa v spotrebiči nenachádzajú filtre textilného prachu, spotrebič sa nebude dať použiť.
- Pri čistení filtrov by sa mal textilný prach vyhadzovať do koša a nemal by sa zmývať cez odtok, aby sa zabránilo

šíreniu mikroplastov v použítom vodnom systéme.



Vnútorý filter

- Vnútorý filter vyčistíte vždy pred použitím aj po ňom.

Vonkajší filter

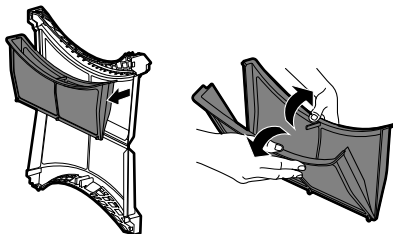
- Vonkajší filter vyčistíte po 10 cykloch sušenia alebo vtedy, keď sa na vonkajšom filtri usadí textilný prach.

Čistenie vnútorného filtra

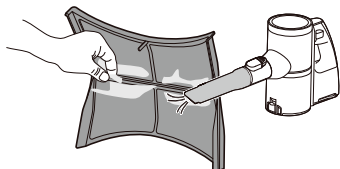
- 1 Vytiahnite vnútorný filter z vonkajšieho filtra a potom otvorte vnútorný filter.

Čistenie po každom sušení

- Otvorte filter rozložením v smere šípkov.



- 2** Rukou odstráňte veľké chumáče textilného prachu a potom vyčistite zvyšný textilný prach pomocou vysávača.

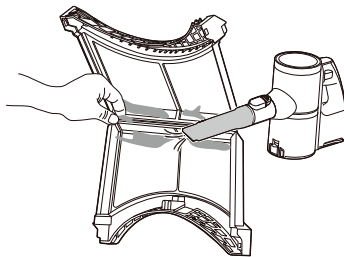


- Nepoužívajte nadmernú silu, aby ste predišli poškodeniu filtra.
- Ak je filter vlhký, nechajte ho úplne vyschnúť. V opačnom prípade môže dôjsť k zápachu spotrebiča.
- Textilný prach vyhodte do koša.

- 3** Vložte vnútorný filter do vonkajšieho filtra.

Čistenie vonkajšieho filtra

- 1** Rukou odstráňte veľké chumáče textilného prachu a potom vyčistite zvyšný textilný prach pomocou vysávača.

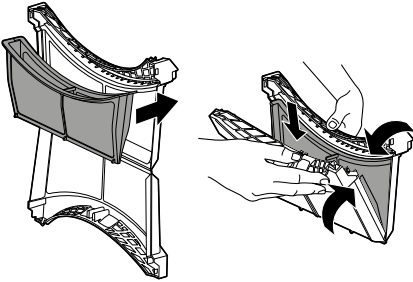


- Nepoužívajte nadmernú silu, aby ste predišli poškodeniu filtra.
- Textilný prach vyhodte do koša.

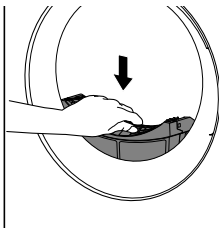
POZNÁMKA

- Skontrolujte, či je strana filtra poriadne zatvorená. V opačnom prípade sa môže textilný prach zachytený na filtri dostať do spotrebiča a spôsobiť zníženie kvality výkonu sušenia.
- Ak je filter vlhký, nechajte ho úplne vyschnúť. Ak tak neurobíte, môže dôjsť k zápachu spotrebiča.

- 2 Vložte vnútorný filter do vonkajšieho filtra a zatvorte vonkajší filter.



- 3 Znova vložte zostavu filtra textilného prachu do sušičky.




⚠ UPOZORNENIE

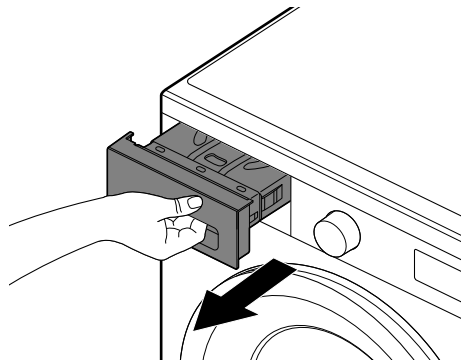
- Ak nie je filter textilného prachu na svojom mieste, nekladajte ani nevyťahujte oblečenie. Oblečenie môže zapadnúť do otvoru na filter, čo môže spôsobiť poruchu spotrebiča.

Nádobu na vodu vyprázdňte po každom použití. V opačnom prípade to bude mať vplyv na sušiaci výkon.

POZNÁMKA

- Ak je nádobu na vodu plná, rozsvieti sa ikona , na displeji sa zobrazí `d:rn` a počas chodu spotrebiča zaznie zvonenie. V prípade, že k tomu dôjde, vyprázdňte nádobu na vodu.
- Ak spotrebič nemá pripojenú voliteľnú odtokovú hadicu, nádobu na vodu je potrebné vyprázdňovať. Ak vypustíte kondenzovanú vodu priamo cez voliteľnú odtokovú hadicu, nemusíte vyprázdňovať nádobu na vodu.

- 1 Vytiahnite nádobu na vodu.

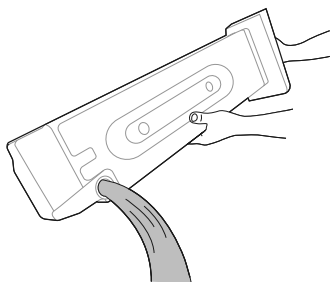


Vyprázdnenie nádoby na vodu

V nádobe na vodu sa zhromažďuje kondenzovaná voda.

Čistenie po každom sušení

- 2** Nádobu na vodu vyprázdňte do drezu.



⚠ UPOZORNENIE

- Kondenzovanú vodu nepoužívajte na pitie ani iné účely. Môže dôjsť k ohrozeniu zdravia ľudí aj zvierat.
-

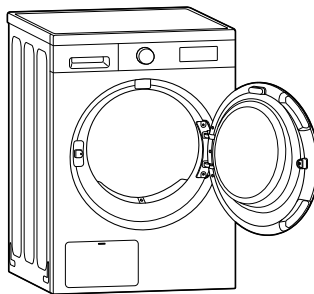
- 3** Namontujte ju späť do spotrebiča.

- Nádobu na vodu zasuňte do spotrebiča, aby zapadla na svoje miesto.

- 4** Stlačte tlačidlo **Štart/Pauza**.

Vetranie vo vnútri bubna

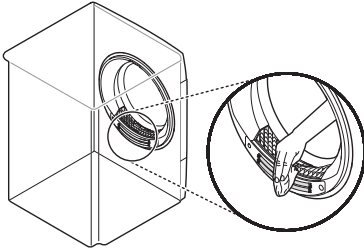
Aby ste predišli zápachu, nechajte dvierka mierne pootvorené, aby sa bubon po použití vyvetral.



Utieranie snímača vlhkosti

Týmto zariadením sa sníma úroveň vlhkosti oblečenia počas prevádzky, čo znamená, že sa musí čistiť **raz za šesť mesiacov**, aby sa odstránil prípadný vodný kameň nahromadený na povrchu snímača.

Snímače utierajte vnútri bubna.



⚠ UPOZORNENIE

- Neutierajte snímač vlhkosti pomocou abrazívnych materiálov. Snímač vždy čistite suchou, drsnou akrylovou hubkou.

Používanie funkcie čistenia bubna

V priebehu času môže po niekoľkých použitíach vzniknúť v spotrebiči zápach, ktorý sa počas sušenia preniesie aj na oblečenie. Používanie tejto funkcie čistenia **raz za mesiac (alebo po 30 sušeníach)** pomáha znížiť nepríjemný zápach zo spotrebiča.

⚠ UPOZORNENIE

- Vyberte zo spotrebiča všetko oblečenie.

- 1 Vytiahnite nádobu na vodu, vylejte z nej kondenzovaný vodu a vložte nádobu na vodu späť do spotrebiča.
- 2 Zapnite spotrebič.
- 3 Stlačte tlačidlo **Péče o bubon (Starostlivosť o bubon)**.
- 4 Stlačte tlačidlo **Štart/Pauza**.
 - Priebeh tejto funkcie trvá asi 3 hodiny.
- 5 Po dokončení funkcie vyprázdňte nádobu na vodu.

POZNÁMKA

- Ak je nainštalovaná voliteľná odtoková hadica, nemusíte vyprázdňovať nádobu na vodu.

- 6 Otvorte dvierka sušičky, aby ste zabezpečili dostatočné prúdenie vzduchu v spotrebiči a vyvetrali tak zvyšný zápach.

⚠ VAROVANIE

- Z bezpečnostných dôvodov nedovoľte deťom ani zvieratám vliezť do spotrebiča. Inak môže dôjsť k poškodeniu spotrebiča alebo zraneniu osôb či zvierat.

Pravidelné čistenie spotrebiča

Používanie funkcie čistenia kondenzátora

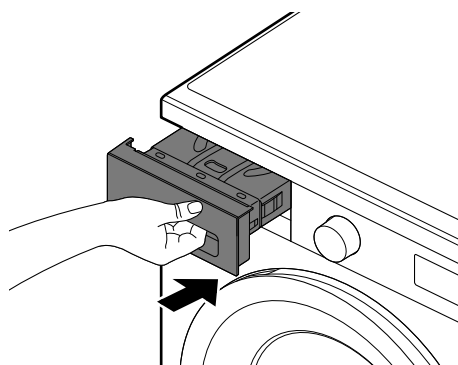
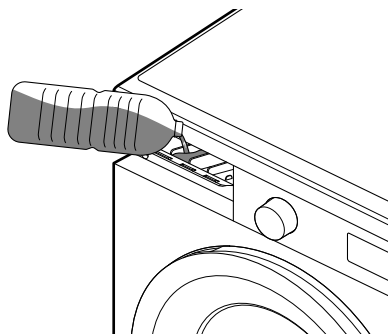
V spotrebiči sa automaticky oplachuje textilný prach, ktorý sa zachytáva na povrchu kondenzátora, vodou, ktorá počas prevádzky kondenzuje z oblečenia. Používanie tejto funkcie čistenia **raz za mesiac (alebo po 30 sušeníach)** pomáha opláchnuť textilný prach.

⚠ UPOZORNENIE

- Vyberte zo spotrebiča všetko oblečenie.

- 1 Vytiahnite nádobu na vodu a vyprázdňte ju.
- 2 Do otvoru priečinka na nádobu na vodu pomaly nalejte 1 liter čistej vody. Potom do priečinka znova vložte prázdnu nádobu na vodu.
 - Vodu nenalievajte rýchlo, inak sa vyleje.

- Ak do priečinka nalejete viac ako 1,0 litra vody, voda bude unikať späť.



- 3 Zapnite spotrebič.
- 4 Stlačte a na 3 sekundy podržte tlačidlo **Péče o kondenzátor (Starostlivosť o kondenzátor)**.
- 5 Stlačte tlačidlo **Štart/Pauza** na spustenie čistenia kondenzátora.
 - Čistenie kondenzátora trvá 1 hodinu.

Pravidelné čistenie spotrebiča

- 6** Po dokončení čistenia vyprázdnite nádobu na vodu.

POZNÁMKA

- Ak je nainštalovaná voliteľná odtoková hadica, nemusíte vyprázdňovať nádobu na vodu.

- 7** Otvorte dverka sušičky, aby ste zabezpečili dostatočné prúdenie vzduchu v spotrebiči a dôkladne tak vysušili bubon po dokončení čistenia.

VAROVANIE

- Z bezpečnostných dôvodov nedovoľte deťom ani zvieratám vliezť do spotrebiča. Inak môže dôjsť k poškodeniu spotrebiča alebo zraneniu osôb či zvierat.

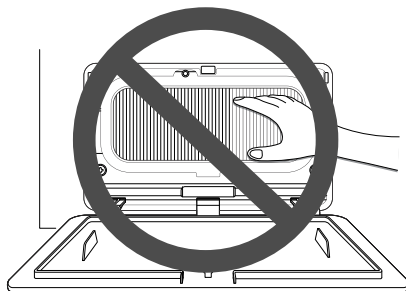
Čistenie kondenzátora

Tento model je vybavený funkciou „Automatické čistenie kondenzátora“. Ak ho však chcete vyčistiť, môžete. Postupujte podľa pokynov nižšie. Pozrite si nasledujúce pokyny na manuálne čistenie kondenzátora.

UPOZORNENIE

- Aby ste predišli fyzickému zraneniu a popáleniu, nedotýkajte sa kondenzátora ani ho nečistite holými rukami.

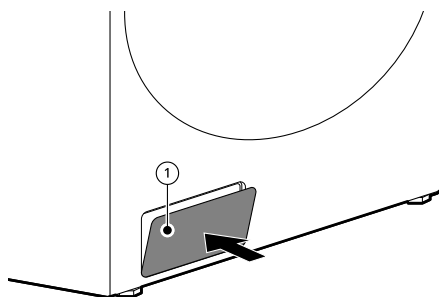
- Pri čistení kondenzátora dávajte pozor, aby ste nepoškodili rebrá.



POZNÁMKA

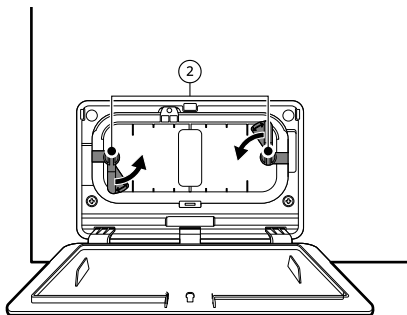
- Ak sa výkon sušenia zhorší, otvorte kryt kondenzátora a skontrolujte, tam nie sú cudzie látky.

- 1** Stlačte hornú časť prístupového panela ①, aby ste ho otvorili.

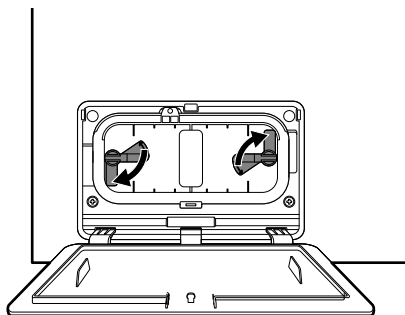


Pravidelné čistenie spotrebiča

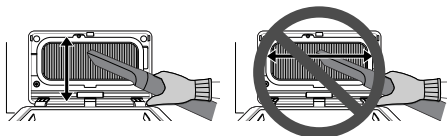
- 2 Otočením zámkov ② uvoľníte kryt kondenzátora a potiahnutím kryt odoberte.



- 5 Znova vložte a úplne namontujte kryt kondenzátora.



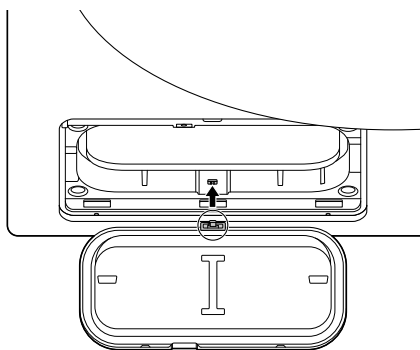
- 3 Vysávačom alebo mäkkou kefou očistíte prach z kondenzátora.



⚠ UPOZORNENIE

- Ak kryt kondenzátora nie je úplne namontovaný, výrobok nebude správne fungovať a môže presakovať.

- 4 Nasaďte kryt s otvorom nižšie.



- 6 Zatvorte prístupový panel.

Pri prevádzke spotrebiča môže dôjsť k chybám a poruchám. Nasledujúce tabuľky obsahujú možné príčiny a poznámky na riešenie chybového hlásenia alebo poruchy. Predtým ako zavoláte do servisného strediska spoločnosti LG Electronics si pozorne prečítajte tabuľky nižšie, aby ste ušetrili čas a peniaze.

Váš spotrebič je vybavený systémom automatického monitorovania chýb na zistenie a diagnostiku problémov v rannom štádiu. Ak spotrebič nepracuje správne alebo nepracuje vôbec, skôr, ako zavoláte servisné stredisko LG Electronics, postupujte podľa informácií uvedených v nasledujúcich tabuľkách.

Chybové hlásenia

Prejavy problému	Možné príčiny a riešenie
EE 1 / EE2 / EE4 CHYBA SENZORA TEPLoty	Došlo k poruche snímača teploty. <ul style="list-style-type: none">• Vytiahnite zástrčku zo siete a zavolajte servis.
DE CHYBA ODTOKOVÉHO ČERPADLA	Došlo k poruche odvodňovacieho čerpadla. <ul style="list-style-type: none">• Vytiahnite zástrčku zo siete a zavolajte servis.
	Okolité teplota zariadenia je pod nulou. <ul style="list-style-type: none">• Odporúčaná okolitá teplota zariadenia je 5 – 35 °C.
dn Vyliat' vodu	Nádoba na vodu je plná. <ul style="list-style-type: none">• Nádobu na vodu vyprázdňte do drezu.
dE 1 CHYBA DVIEROK	Dvierka sa otvorili počas prevádzky prístroja alebo spotrebič sa používa bez toho, aby boli dvierka riadne zatvorené. <ul style="list-style-type: none">• Úplne zatvorte dvierka.• Ak symbol dE 1 nezhasne, zavolajte servis.
IF CHYBA CHÝBAJÚCEHO FILTRA NA ZACHYTÁVANIE TEXTILNÉHO PRACHU	V spotrebiči sa nenachádza filter textilného prachu. <ul style="list-style-type: none">• Vložte filter textilného prachu.

Kým zavoláte servis

Prejavy problému	Možné príčiny a riešenie
F1 CHYBA TEPLoty	Teplota vo vnútri bubna náhle stúpla. <ul style="list-style-type: none">• Vytiahnite zástrčku zo siete a zavolajte servis.
LE2 / RE CHYBA KOMPRESORA	Kompresor sa náhle zastavil. <ul style="list-style-type: none">• Vytiahnite zástrčku zo siete a zavolajte servis.
LE 1 CHYBA ZAMKNUTÉHO MOTORA	Motor sa náhle zastavil. <ul style="list-style-type: none">• Skontrolujte, či množstvo oblečenia nepresahuje maximálnu kapacitu dávky.• Vytiahnite zástrčku zo siete a zavolajte servis.
dE4 CHYBA DVIEROK	Detekcia spínača dverí nefunguje správne. <ul style="list-style-type: none">• Vytiahnite zástrčku zo siete a zavolajte servis.
P5 CHYBA NAPÁJANIA	Napájací kábel je nesprávne pripojený. <ul style="list-style-type: none">• Skontrolujte pripojenie napájacieho kábla ku svorkovnici.
EE CHYBA KRYTU kondenzátora	Spotrebič sa používa bez vnútorného krytu kondenzátora. <ul style="list-style-type: none">• Otvorte vonkajší kryt kondenzátora. Namontujte vnútorný kryt kondenzátora. Ak sa chyba vyskytne znova, zavolajte servis.

Prevádzka

Prejavy problému	Možné príčiny a riešenie
Spotrebič sa nezapína.	Napájací kábel nie je správne zapojený. <ul style="list-style-type: none">• Elektrická zástrčka musí byť pevne zapojená do uzemnenej zásuvky, ktorá zodpovedá energetickému štítku spotrebiča.
	Je vypálená poistka, vyhodенý istič alebo došlo k výpadku elektrického prúdu. <ul style="list-style-type: none">• Nahodte istič alebo vymeňte poistku. Nezvyšujte menovitý prúd poistky. Ak je problémom preťažený okruh, nechajte ho opraviť kvalifikovaným elektrikárom.

Prejavy problému	Možné príčiny a riešenie
Ohrev spotrebiča nefunguje.	<p>Je vypálená poistka, vyhodnený istič alebo došlo k výpadku elektrického prúdu.</p> <ul style="list-style-type: none"> Nahodte istič alebo vymeňte poistku. Nezvyšujte menovitý prúd poistky. Ak je problémom preťažený okruh, nechajte ho opraviť kvalifikovaným elektrikárom.
Voda uniká.	<p>Hadica nádoby na vodu alebo voliteľná odtoková hadica nie sú pripojené správne.</p> <ul style="list-style-type: none"> Pripojte správne hadicu nádoby na vodu alebo voliteľnú odtokovú hadicu. <p>Dvierka sú zatvorené, pričom sa v nich zachytilo oblečenie alebo cudzí predmet.</p> <ul style="list-style-type: none"> Pred použitím spotrebiča skontrolujte, či sa v dvierkach nezachytilo oblečenie alebo cudzie predmety. Ak voda stále uniká, obráťte sa na zákaznícke informačné centrum spoločnosti LG Electronics.
Po dokončení cyklu sušenia sa spotrebič začne sám spúšťať a zastavovať.	<p>Takto funguje možnosť Nemačkavý (Nekrčivý).</p> <ul style="list-style-type: none"> Skontrolujte, či je nastavená možnosť Nemačkavý (Nekrčivý). Táto možnosť je navrhnutá tak, aby sa predišlo vzniku záhybov, ktoré sa vytvoria, keď sa oblečenie ihneď po cykle sušenia nevyloží. Keď je táto možnosť nastavená, spotrebič beží 10 sekúnd a pozastaví sa na 5 minút. Táto možnosť funguje až 2 hodiny.

Výkon

Prejavy problému	Možné príčiny a riešenie
Čas sušenia odevov je príliš dlhý.	<p>Dávka nie je správne roztriedená.</p> <ul style="list-style-type: none"> Oddelte ťažké veci od ľahkých vecí. Čas trvania sušenia väčších a ťažších vecí je dlhší. Ľahké veci, ktoré sa v dávke nachádzajú spolu s ťažšími, môžu pomýliť snímač, pretože schnú rýchlejšie.

Kým zavoláte servis

Prejavy problému	Možné príčiny a riešenie
Čas sušenia odevov je príliš dlhý.	Veľká dávka ťažkých tkanín. <ul style="list-style-type: none">• Ťažšie tkaniny sa sušia dlhšie, pretože majú tendenciu udržať viac vlhkosti. Aby sa skrátil alebo udržal konzistentnejší čas sušenia veľkých a ťažkých tkanín, oddelte tieto veci do menších dávok jednotnej veľkosti.
	Ovládacie prvky spotrebiča nie sú nastavené správne. <ul style="list-style-type: none">• Použite vhodné nastavenia ovládania pre daný typ dávky, ktorú sušíte. Niektoré dávky si môžu vyžadovať úpravu nastavenia úrovne sušenia, aby sa lepšie usušili.
	Je potrebné vyčistiť filter na zachytávanie textilného prachu. <ul style="list-style-type: none">• Spotrebič zobrazí hlásenie o čistení filtra pred a po prevádzke cyklu. „Vyčistite filter, aby sa mohol spustiť cyklus“, „Vyčistite vnútorný a vonkajší filter, aby sa mohol spustiť cyklus“• Pred každým cyklom sa vždy musí z filtra odstrániť textilný prach a vlákna. Demontovaný filter podržte oproti svetlu, aby ste zistili, či nie je znečistený alebo zanesený. Pri niektorých dávkach, ktoré produkujú veľké množstvá textilného prachu a vlákien, bude možno nutné pozastaviť cyklus a vyčistiť filter na zachytávanie textilného prachu počas cyklu.
	Je vypálená poistka, vyhodенý istič alebo došlo k výpadku elektrického prúdu. <ul style="list-style-type: none">• Nahodte istič alebo vymeňte poistku. Nezvyšujte menovitý prúd poistky. Ak je problémom preťažený okruh, nechajte ho opraviť kvalifikovaným elektrikárom.
	Dávka v spotrebiči je nadmerne veľká. <ul style="list-style-type: none">• Na dosiahnutie lepšieho výkonu a účinnosti sušenia rozdeľte nadmerne veľké dávky na menšie.

Prejavy problému	Možné príčiny a riešenie
<p>Čas sušenia odevov je príliš dlhý.</p>	<p>Dávka v spotrebiči je príliš malá.</p> <ul style="list-style-type: none"> • Ak sušíte veľmi malú dávku, pridajte navyše niekoľko vecí, aby sa zaistilo riadne prevaľovanie vecí v bubne. V prípade, že je dávka veľmi malá a vy používate programy snímania sušenia, elektronické ovládanie nemôže správne cítiť suchosť dávky a môže sa príliš skoro vypnúť. Použite programy časovaného sušenia alebo pridajte k dávke niekoľko ďalších mokrých odevov.
<p>Čas sušenia sa nezhoduje.</p>	<p>Nastavenia ohrevu, veľkosť dávky alebo vlhkosť odevov nie sú konzistentné.</p> <ul style="list-style-type: none"> • Čas sušenia dávky sa bude líšiť v závislosti od typu použitého ohrevu (elektrický), veľkosti dávky, typu tkanín, vlhkosti odevov a filtra na zachytávanie textilného prachu. Dokonca aj nesúmerná dávka v spotrebiči môže spôsobiť zlé otáčanie, čo má za následok vlhkejšie odevy, ktorých sušenie bude trvať dlhšie.
<p>Na odevoch zostali mastné alebo špinavé fľaky.</p>	<p>Aviváž sa nepoužila správne.</p> <ul style="list-style-type: none"> • Pri praní oblečenia, ktoré sa má sušiť v spotrebiči, použite správne množstvo aviváže podľa odporúčania výrobcu aviváže.
	<p>Spoločne sa sušili čisté a špinavé odevy.</p> <ul style="list-style-type: none"> • Spotrebič používajte iba na sušenie čistých vecí. Špina zo znečistených odevov sa môže preniesť na čisté odevy v rovnakej alebo neskoršej dávke.
	<p>Odevy neboli riadne vyčistené alebo vypláchané pred tým, než sa vložili do spotrebiča.</p> <ul style="list-style-type: none"> • Škrvny na sušených odevoch mohli ostať po nedostatočnom odstránení počas prania. Dbajte na to, aby boli odevy úplne vyčistené alebo vypláchané podľa návodu na používanie vašej práčky alebo pracieho prostriedku. Niektoré odolné škrvny sa musia pred práním predbežne ošetriť.
<p>Odevy sú pokrčené.</p>	<p>Odevy sa sušili príliš dlho (nadmerne vysušené).</p> <ul style="list-style-type: none"> • Nadmerné sušenie dávky oblečenia môže mať za následok pokrčenie odevu. Skúste kratší čas sušenia.

Kým zavoláte servis

Prejavy problému	Možné príčiny a riešenie
Odevy sú pokrčené.	Odevy sa po ukončení cyklov ponechali v spotrebiči príliš dlho. <ul style="list-style-type: none">• Použite funkciu Nemačkový (Nekrčivý).
Odevy sa zrazili.	Nedodržujú sa pokyny týkajúce sa starostlivosti o odevy. <ul style="list-style-type: none">• Aby sa zabránilo zrazeniu odevov, vždy si pozrite a dodržujte pokyny na starostlivosť o tkaniny. Niektoré tkaniny sa pri praní zrazia prirodzene. Iné tkaniny sa zas môžu prať, ale zrazia sa pri sušení v spotrebiči. Použite nastavenie nízkeho alebo žiadneho ohrevu.
Na odevoch zostal textilný prach a vlákna.	Filter na zachytávanie textilného prachu nebol riadne vyčistený. <ul style="list-style-type: none">• Pred každým cyklom sa vždy musí z filtra odstrániť textilný prach a vlákna. Demontovaný filter podržte oproti svetlu, aby ste zistili, či nie je znečistený alebo zanesený. V prípade, že vyzerá byť špinavý, riadte sa pokynmi na čistenie. Pri niektorých dávkach, ktoré produkujú veľké množstvá textilného prachu a vlákien, bude možno nutné vyčistiť filter na zachytávanie textilného prachu počas cyklu.
	Oblečenie nebolo riadne roztriedené. <ul style="list-style-type: none">• Niektoré tkaniny produkujú textilný prach a vlákna (napr. huňatý biely bavlnený uterák) a mali by sa sušiť oddelene od odevov, ktoré zachytávajú textilný prach a vlákna (napr. pár čiernych plátenných nohavíc).
	Dávka v spotrebiči je nadmerne veľká. <ul style="list-style-type: none">• Rozdeľte na sušenie nadmerne veľké dávky na menšie.
	Vo vreckách zostali tkaniny, papier atď. <ul style="list-style-type: none">• Pred sušením odevov dôkladne skontrolujte vrecká.
Nadmerné množstvo statickej elektriny po sušení.	Odevy sa sušili príliš dlho (sú nadmerne vysušené). <ul style="list-style-type: none">• Nadmerné vysušenie dávky oblečenia môže mať za následok nahromadenie statickej elektriny. Upravte nastavenia a použite kratší čas sušenia alebo použite programy Snímanie sušenia.

Prejavy problému	Možné príčiny a riešenie
Nadmerné množstvo statickej elektriny po sušení.	<p>Sušenie syntetickej bielizne, nekrčivých textílií alebo odevov zo syntetických zmesí.</p> <ul style="list-style-type: none"> Tieto tkaniny sú prirodzene viac náchylné na hromadenie statickej elektriny. Skúste použiť aviváž alebo použite nastavenia kratšieho času Časovaného sušenia.
Na odevoch sú po ukončení programu vlhké flaky.	<p>Veľmi veľká dávka alebo veľmi malá dávka. Jedna veľká položka, ako napríklad deka alebo prikrývka.</p> <ul style="list-style-type: none"> Ak sú kusy bielizne príliš natlačené alebo príliš rozptýlené, snímač môže mať problémy s čítaním úrovne suchosti dávky. Pre veľmi malé dávky použite program Časované sušenie. Veľké, objemné kusy bielizne, ako sú deky alebo prikrývky, sa niekedy môžu zvinúť do stiahnutého klobka tkaniny. Vonkajšie vrstvy sa vysušia a nasnímajú senzormi, zatiaľ čo vnútorné jadro zostane vlhké. Pri sušení jedného objemného kusu môže pomôcť raz alebo dvakrát pozastaviť cyklus a uložiť kus tak, aby sa rozbalil a odkryl vlhké oblasti. Ak chcete vysušiť niekoľko zostávajúcich vlhkých kusov z veľmi veľkej dávky alebo niekoľko vlhkých miest na veľkom kuse po dokončení programu Sensor Dry, vyprázdňte filter textilného prachu a potom nastavte program Časované sušenie tak, aby sa dokončilo sušenie bielizne.

Zápach

Prejavy problému	Možné príčiny a riešenie
Spotrebič zapácha.	<p>Používate spotrebič po prvýkrát?</p> <ul style="list-style-type: none"> Zápach spôsobuje gumový materiál, ktorý je pripravený zvnútra spotrebiča. Ide o prirodzený zápach gummy, ktorý sám zmizne po niekoľkých použitíach spotrebiča.

Kým zavoláte servis

Prejavy problému	Možné príčiny a riešenie
Spotrebič zapácha.	Cítite zápach počas používania spotrebiča? <ul style="list-style-type: none">• Pri praní oblečenia neprekračujte výrobcom odporúčané množstvo pracieho prostriedku. Prebytočný prací prostriedok sa môže usadzovať na oblečení a spôsobovať zápach.• Ponechanie oblečenia v práčke alebo sušičke po skončení cyklu môže viesť k zápachu. Po skončení cyklu oblečenie hneď vyložte.• Filtre na zachytávanie textilného prachu udržiavajte čisté. Zanesené alebo znečistené filtre na zachytávanie textilného prachu môžu spôsobovať zápach. Po vyčistení filtra na zachytávanie textilného prachu ho pred použitím nechajte úplne vyschnúť.• Pri modeloch bez vetrania nechajte dvierka sušičky po sušení otvorené alebo použite magnetickú zarážku dvierok (na niektorých modeloch), aby dvierka zostali mierne pootvorené.• Ak zápach vychádza z práčky, postupujte podľa pokynov v návode na používanie výrobku a vyčistite bubon práčky.• Pravidelne spúšťajte cykly Starostlivosť o bubon a Starostlivosť o kondenzátor podľa pokynov v časti ÚDRŽBA.

Wi-Fi

Prejavy problému	Možné príčiny a riešenie
Váš domáci spotrebič a smartfón nie sú pripojené k sieti Wi-Fi.	Heslo pre Wi-Fi pripojenie, na ktoré sa pokúšate pripojiť, je nesprávne. <ul style="list-style-type: none">• Nájdite Wi-Fi sieť, na ktorú je pripojený váš smartfón a odstráňte ju, potom svoj spotrebič zaregistrujte na LG ThinQ.
	Mobilné dáta vášho smartfónu sú zapnuté. <ul style="list-style-type: none">• Vypnite Mobilné dáta na vašom smartfóne a zaregistrujte spotrebič pomocou Wi-Fi siete.

Prejavy problému	Možné príčiny a riešenie
Váš domáci spotrebič a smartfón nie sú pripojené k sieti Wi-Fi.	Názov bezdrôtovej siete (SSID) je nastavený nesprávne. <ul style="list-style-type: none">Názov bezdrôtovej siete (SSID) by mal byť kombináciou anglických písmen a číslíc. (Nepoužívajte špeciálne znaky)
	Frekvencia smerovača nie je 2,4 GHz. <ul style="list-style-type: none">Sú podporované smerovače len s frekvenciou 2,4 GHz. Nastavte bezdrôtový smerovač na 2,4 GHz a pripojte k nemu spotrebič. Ak chcete skontrolovať frekvenciu smerovača, obráťte sa na svojho poskytovateľa internetových služieb alebo výrobcu smerovača.
	Spotrebič je príliš ďaleko od smerovača. <ul style="list-style-type: none">Ak je spotrebičom príliš ďaleko od smerovača, signál môže byť slabý a pripojenie nemusí byť správne nakonfigurované. Presuňte smerovač tak, aby sa nachádzal bližšie pri spotrebiči.

Starostlivosť o zákazníkov a servis

Obráťte sa na stredisko s informáciami pre zákazníkov spoločnosti LG Electronics.

- Ak chcete nájsť autorizovaný servisný personál spoločnosti LG Electronics, navštívte našu webovú stránku **www.lg.com** a postupujte podľa pokynov, ktoré tam nájdete.
- Svojpomocná oprava sa neodporúča, pretože by mohla ešte viac poškodiť zariadenie a mohlo by dôjsť k strate záruky.
- Náhradné diely uvedené v nariadení 2023/2533 sú k dispozícii minimálne na obdobie 10 rokov.

Požiadavky na miesto inštalácie

Pred inštaláciou spotrebiča skontrolujte nasledujúce informácie, aby ste sa uistili, že spotrebič je nainštalovaný na správnom mieste.

Umiestnenie inštalácie

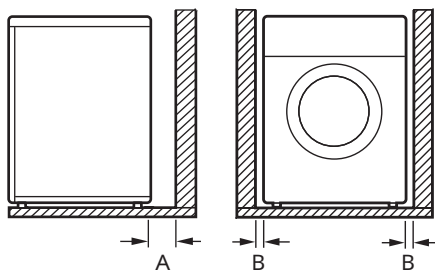
⚠ VAROVANIE

- Spotrebič neinštalujte na miesto v blízkosti zdroja tepla. Zadná strana spotrebiča musí mať dostatočné vetranie. Ak nebudete rešpektovať tieto pokyny, môže dôjsť k problému.
- Spotrebič nie je určený na používanie na mori ani v mobilných zariadeniach, napríklad v karavanoch, lietadlách a podobne.
- Spotrebič nie je určený na vstavanú inštaláciu. Nie je vhodný na používanie ako vstavaný spotrebič.

POZNÁMKA

- Aby sa dosiahol lepší výkon sušenia, udržiavajte zadnú časť spotrebiča mimo steny.
- Uistite sa, že miesto inštalácie spotrebiča spĺňa požiadavky na zachovanie minimálneho voľného priestoru.
- Spotrebič nainštalujte na rovnú tvrdú podlahu. Podklad pod spotrebičom môže mať sklon 1 stupeň.
- Nikdy sa nepokúšajte napraviť nerovnosti podlahy podkladaním kusov dreva, lepenky alebo podobných materiálov pod spotrebič.
- Spotrebič nainštalujte na mieste, kde k nemu budú mať servisní technici v prípade poruchy jednoduchý prístup.

- Neinštalujte spotrebič v blízkosti zariadení generujúcich vysokú teplotu, ako je chladnička, pec či rúra a podobne. V opačnom prípade môže dôjsť k slabému výkonu sušenia a predĺženiu trvania programu. Takáto inštalácia má nepriaznivé účinky aj na správne fungovanie kompresora.
- Neinštalujte spotrebič na miesto, kde hrozí riziko výskytu mrazu alebo prachu. Spotrebič by nemusel riadne fungovať alebo by sa mohol poškodiť v dôsledku zamrznutia kondenzovanej vody v čerpadle alebo odtokovej hadici.
- Pri inštalácii spotrebiča nastavte všetky štyri nožičky pomocou kľúča tak, aby ste zaistili jeho stabilitu a medzi hornou časťou spotrebiča a spodnou stranou pracovnej plochy zostala vzdialenosť približne 20 mm.



Index	Voľný priestor (mm)
A	100
B	20

Požiadavky na miesto inštalácie

Vetranie

- Výklenok alebo pod pultom
 - Zaisťte, aby prúdeniu vzduchu okolo spotrebiča nebránili koberce, predložky atď.
- Do Skirne
 - Dvere skrine musia mať 2 otvory (so žalúziami), pričom každý musí mať minimálnu plochu 387 cm² a musia sa nachádzať 8 cm od spodnej a hornej časti dverí.

Okolité teplota

- Spotrebič neinštalujte do miestností, v ktorých môže teplota klesnúť pod bod mrazu. Zamrznuté hadice môžu z dôvodu vysokého tlaku prasknúť. Spoľahlivosť elektronickej ovládacej jednotky môže byť pri teplotách pod bodom mrazu znížená.

POZNÁMKA

- Ak je spotrebič dodaný v zime a teploty sú pod bodom mrazu, pred uvedením do prevádzky ho umiestnite na niekoľko hodín na miesto s izbovou teplotou.
 - Spotrebič dosahuje najlepší výkon pri izbovej teplote 23 °C.
-

Zapojenie do elektrickej siete

- Nepoužívajte predlžovací kábel ani rozdvojku.

- Nepreťažujte zásuvku zapojením viac ako jedného spotrebiča.
- Spotrebič zapojte do uzemnenej sieťovej zásuvky, ktorá spĺňa požiadavky platných predpisov o elektrickom zapojení.
- Spotrebič musí byť umiestnený v blízkosti elektrickej zásuvky, aby sa dala zástrčka jednoducho pripojiť.
- Maximálna vzdialenosť elektrickej zásuvky od ľubovoľnej strany spotrebiča musí byť 1,5 metra.

POZNÁMKA

- Po použití spotrebič vždy odpojte od elektrickej siete.
-

Vodorovné vyrovnanie spotrebiča

Kontrola vyrovnania

Vyrovnanie spotrebiča zabraňuje zbytočnému huku a vibráciám. Po inštalácii skontrolujte, či je spotrebič dokonale vyrovnaný.

- Ak sa zariadenie pri zatlačení na vrchnú dosku spotrebiča kýva, nastavte znovu výšku nožičiek.

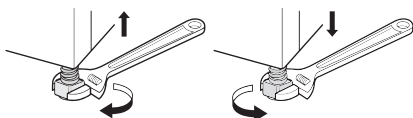
POZNÁMKA

- Drevené alebo plávajúce podlahy môžu prispievať k nadmerným vibráciám a nevyváženosti. Možno bude potrebné zväziť vystuženie alebo spevnenie drevenej podlahy na zastavenie alebo zníženie nadmerného huku a vibrácií.
- Spotrebič neinštalujte na vyvýšený povrch, stojan ani podstavec, pretože v prípade nestability môže spotrebič spôsobiť vážne zranenia a poškodenia.

Nastavenie a vyrovnanie spotrebiča

Pokiaľ spotrebič nie je úplne vyrovnaný, otáčajte nastaviteľnými nožičkami, kým sa spotrebič neprestane kývať.

- Otáčajte nastaviteľné nožičky v smere hodinových ručičiek alebo proti smeru hodinových ručičiek, aby ste ho znížili spredu dozadu, zo strany na stranu a z rohu na roh.



Obrátenie otvárania dvierok

Ak je to potrebné, môžete zmeniť stanú, na ktorú sa dvierka otvárajú.

VAROVANIE

- Nemeňte smer otvárania dvierok spotrebiča pokiaľ je spotrebič umiestnený na práčke.
- Predtým, než odstránite skrutky zo závesu dvierok, požiadajte inú osobu nech dvierka podrží. Dvierka by mohli kvôli svojej váhe spadnúť na podlahu.
- Z bezpečnostných dôvodov je potrebné, aby obrátenie otvárania dvierok vykonávali najmenej dve osoby.

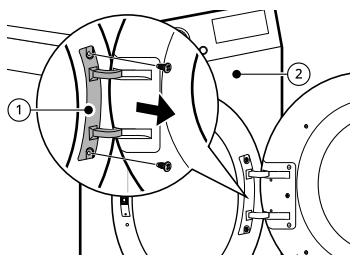
POZNÁMKA

- Umiestnenie a poloha skrutiek sa mení v závislosti od polohy dvierok. Uistite sa, že skrutky sú na správnych pozíciách ešte pred tým, než ich utiahnete.

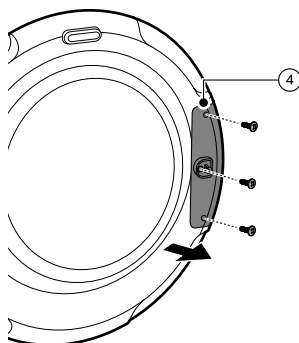
- 1 Otvorte dvierka a odstráňte 2 skrutky zo závesu dvierok ①. Po odstránení skrutiek dvierka opatrne odložte zo

Vodorovné vyrovnanie spotrebiča

skrine ② prednou stranou na podlahu.



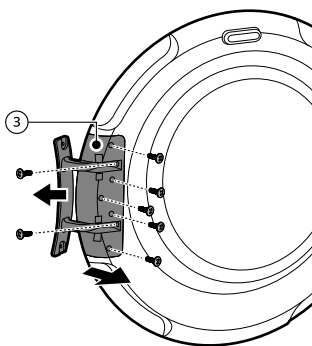
skrutku, ktorá je upevnená na háku dverí.



⚠ VAROVANIE

- Najprv odstráňte spodnú skrutku. Dvierka by mohli kvôli svojej váhe spadnúť na podlahu a poškodiť sa.

- 2** Odstráňte 7 skrutiek zo zostavy závesu dverí ③.

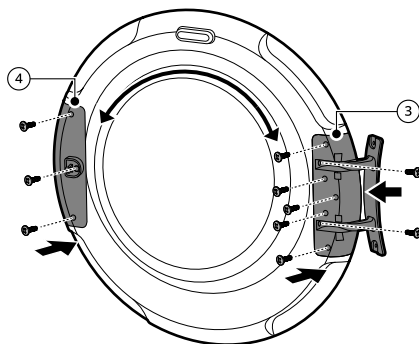


- 5 skrutiek je vpredu, 2 skrutky sú naboku.

- 3** Odskrutkujte 3 skrutky zo zostavy západky dverí ④, ktorá je upevnená medzi dvierkami a zostavou závesov, a potom vyberte

- 4** Vymeňte umiestnenie zostavy závesu ③ a západky dverí ④ a potom skrutky dotiahnite v opačnom poradí.

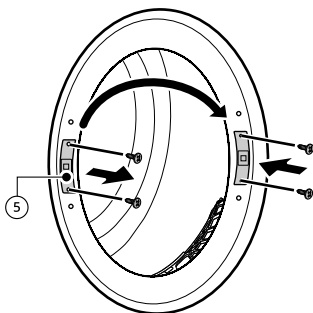
- Uťahnite skrutky v správnej polohe podľa krokov 2 až 4.



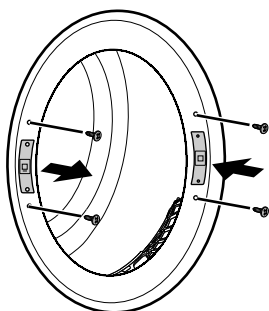
- 5** Odstráňte uchytenie dverí ⑤ z rámu spotrebiča odstránením 2 skrutiek a

Vodorovné vyrovnanie spotrebiča

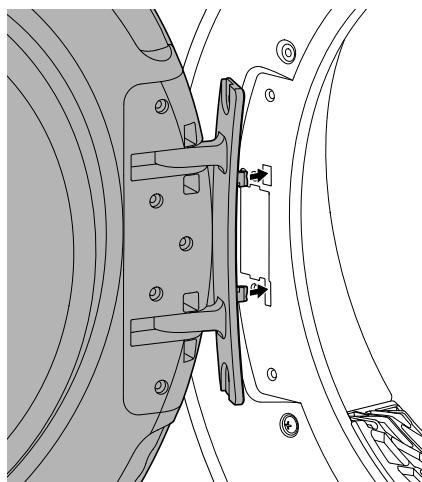
potom ich namontujte na opačnú stranu.



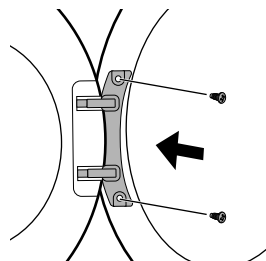
6 Odstráňte 2 ozdobné skrutky z rámu spotrebiča a potom ich namontujte na opačnú stranu.



7 Vložte dvierka do dvoch spojov na protiľahlých stranách.



8 Nainštalujte dvere pomocou skrutiek vybratých v kroku 1 a skontrolujte, či sa dvere správne zatvárajú.



POZNÁMKA

- Ak ste obrátili otváranie dvierok, na sklo dvierok, kde sa nachádza rukoväť, nalepte nálepku (MEZ68823002) priloženú k návodu.

Spotrebič môžete umiestniť na práčku značky LG s predným plnením a bezpečne pripevniť pomocou stohovacej súpravy. Túto inštaláciu musia vykonať kvalifikovaní servisní pracovníci, aby sa zabezpečila správna inštalácia.

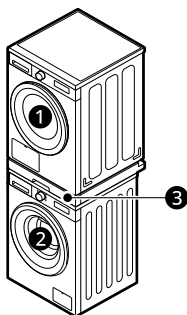
Kvalifikovaní pracovníci zabezpečia, že budete mať správnu stohovaciu súpravu pre váš model práčky s predným plnením a že bude pevne namontovaná. Z týchto dôvodov je nevyhnutná odborná montáž.

POZNÁMKA

- Stohovacia súprava zásuvkového typu nie je súčasťou výrobku, takže si ju musíte zakúpiť samostatne. Ak si ju chcete zakúpiť, obráťte sa na informačné centrum pre zákazníkov spoločnosti LG Electronics alebo navštívte webové stránky spoločnosti LG na adrese <http://www.lg.com>.
- Stohovanie na práčke LG SIGNATURE **nie je k dispozícii**.

Stohovacia súprava

Na stohovanie spotrebiča je potrebná stohovacia súprava značky LG.



- ① Sušička
- ② Práčka LG s predným plnením
- ③ Stohovacia súprava

UPOZORNENIE

- Spotrebič je možné umiestniť iba na práčku spoločnosti LG s predným plnením. Nepokúšajte sa umiestniť tento spotrebič na inú práčku,

výsledkom môže byť poškodenie, zranenie alebo škoda na majetku.

Postup inštalácie

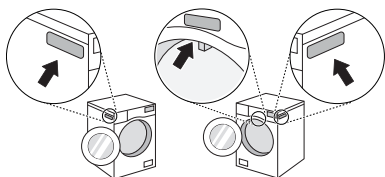
VAROVANIE

- Z bezpečnostných dôvodov musia inštaláciu vykonávať dvaja alebo viacerí kvalifikovaní servisní pracovníci.
- Z dôvodu hmotnosti spotrebiča a výšky inštalácie je postup inštalácie príliš nebezpečný na to, aby ho vykonávala len jedna osoba.
- Nesprávna inštalácia môže mať za následok vážne nehody.
- Spotrebič nepoužívajte, pokiaľ nie je riadne stohovaný.

Pokyny pre stohovanie

POZNÁMKA

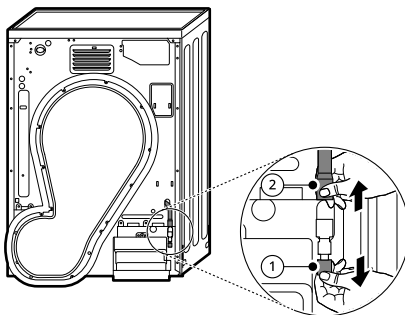
- Stohovacia súprava by sa mala zarovnať podľa hĺbky práčky. (Keď otvoríte dverka alebo sa pozriete na bočnú stranu práčky, nájdete na štítku informácie o rozmeroch práčky.)



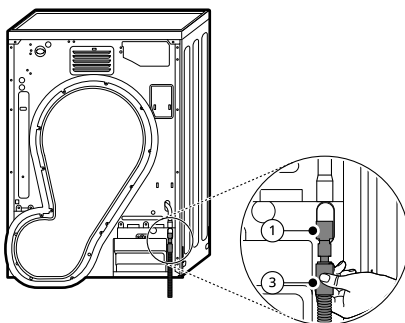
Inštalácia voliteľnej odtokovej hadice

Za normálnych okolností sa kondenzovaná voda čerpá do nádoby na vodu, kde sa zhromažďuje, kým sa zásobník ručne nevyprázdni. Voda sa môže vypúšťať aj priamo do kanalizačného potrubia, najmä keď je spotrebič stohovaný na práčke. Pomocou pripojovacej súpravy alebo T kusu pre hadicu na vypúšťanie vody do kanalizačného potrubia jednoducho zmeňte trasu vody a presmerujte ju do kanalizačného zariadenia, ako je to znázornené nižšie:

- 1 Od pripojovacej súpravy alebo T kusu odpojte kryt spätného toku ① a hadicu nádoby na vodu ②.



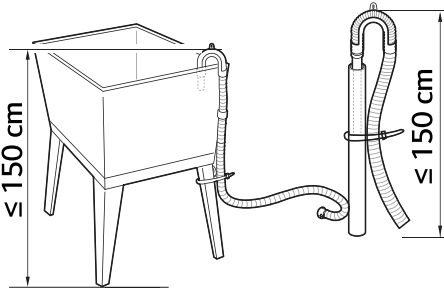
- 2 K hornej časti pripojovacej súpravy alebo T kusu pripojte kryt spätného toku ① a na opačný koniec súpravy alebo T kusu pripojte voliteľnú odtokovú hadicu ③.



- 3 Odtoková hadica by nemala byť umiestnená vyššie ako 150 cm nad podlahou. Inak voda zo spotrebiča nemusí odtekať alebo môže odtekať pomaly.

Pokyny pre stohovanie

- Správnym zaistením odtokovej hadice ochránite podlahu pred poškodením v dôsledku úniku vody.



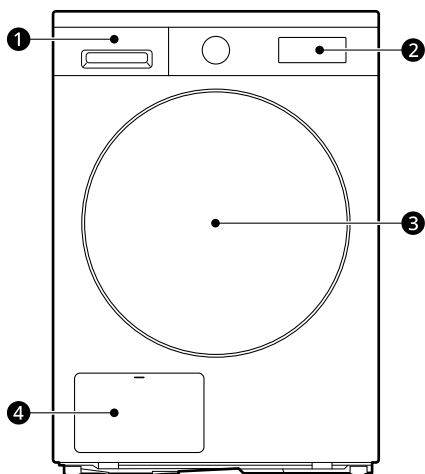
- Ak je odtoková hadica príliš dlhá, nezasúvajte ju nasilu späť do spotrebiča. Spôsobí to abnormálny hluk.
- Pri inštalácii odtokovej hadice k umývadlu ju pevne zaistite šnúrkou.

⚠ UPOZORNENIE

- Ak je voliteľná odtoková hadica nainštalovaná tak, že je ohnutá alebo pricviknutá, nemusí odtok vody fungovať správne.
-

Názvy dielov a príslušenstva

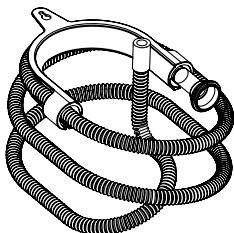
Pohľad spredu



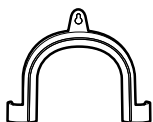
- ① Nádoaba na vodu
- ② Ovládací panel
- ③ Dvierka
- ④ Kryt kondenzátora

Dostupné príslušenstvo

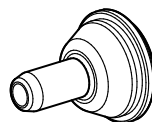
Obráťte sa na informačné centrum pre zákazníkov spoločnosti LG Electronics alebo navštívte webové stránky spoločnosti LG na adrese <http://www.lg.com>.



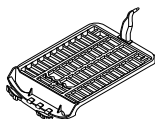
Kondenzačná odtoková hadica



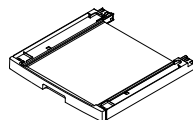
Koleno na upevnenie odtokovej hadice



Držiak odtokovej hadice



Polica na sušenie



Stohovacia súprava^{*1}

*1 Dá sa kúpiť samostatne.

POZNÁMKA

- Ak chcete spotrebič stohovať, stohovaciu súpravu je potrebné kúpiť samostatne.

Technické údaje

Údaje o spotrebe

Opis jednotky

kg: Náplň bielizne (hmotnosť suchej bielizne)

Počiatkové (%): Zostávajúca vlhkosť bielizne po odstredovaní

kWh: Energetická spotreba

ot./m (pri odstredovaní): Vybratá rýchlosť odstredovania v práčke

h:mm: Trvanie programu

dB: Hladina akustického výkonu

Bežné programy

Program	kg	ot./m (pri odstredovaní)	Počiatkové (%)	h:mm	kWh
Jemné prádlo (Jemná bielizeň)	1,5	800	45	1:45	0,50
Vlna	1	800	35	0:40	0,16
Bavlna + Extra	9	1400	60	3:55	2,37
	4,5	1400	60	2:15	1,41
Bavlna + Žehlení (Žehlenie)	9	1400	60	3:35	1,20
	4,5	1400	60	2:10	0,65
Syntetika + Skříň (Do skrine)	4	1400	40	1:10	0,56
Syntetika + Žehlení (Žehlenie)	4	1400	40	0:55	0,46

Štandardné programy

Program	kg	h:mm	kWh	dB
Eco <input type="checkbox"/> + Skříň (Do skrine)*1	9	4:29	1,43	62
	4,5	2:40	0,76	-

*1 Testovací program založený na 60 % obsahu vlhkosti v súlade s nariadením (EÚ) 2023/2534 o označovaní energetickými štítkami, merané v súlade s normou EN 61121

POZNÁMKA

- Výsledky testu závisia od teploty miestnosti, typu a veľkosti náplne, úrovni zvyškovej vlhkosti po odstreďovaní, kolísania dodávky elektriny z hlavného zdroja a od ďalších zvolených možností.
- Výsledky testu sú založené na predvolených nastaveniach **Režim sušení (Režim sušenia)** programu.
- Hodnoty pre bežné programy iné ako štandardné programy sú len orientačné.
- Naskenujte QR kód na energetickom štítku dodanom so spotrebičom, ktorý poskytuje webový odkaz na informácie súvisiace s výkonom spotrebiča v databáze EU EPREL. Energetický štítok si uschovajte pre prípad potreby spolu s návodom na používanie a všetkou ostatnou dokumentáciou dodanou so spotrebičom.
- Názov modelu nájdete na typovom štítku spotrebiča, otvorte dvierka, ktoré sú presne okolo otvoru do bubna.
- Ak chcete nájsť rovnaké informácie v EPREL, navštívte stránku <https://eprel.ec.europa.eu> a vyhľadajte ich podľa názvu modelu.

Poznámka pre skúšobné ústavy

- Na testovanie v súlade s normou EN 61121 a smernicou 2023/2533 by mala byť k spotrebiču pripojená odtoková hadica. Ak odtoková hadica nie je pripojená k spotrebiču, pripojte odtokovú hadicu k spotrebiču podľa časti **Inštalácia voliteľnej odtokovej hadice**.
- Nastavte program na **Eco** + **Skříň (Do skrine)** + **Účinnost (Účinnost)** (plné a polovičné zaťaženie) pre skúšku v súlade s EN61121 a smernicou 2023/2533.
- **Eco** + **Skříň (Do skrine)** + **Účinnost (Účinnost)** je vhodný na sušenie mokrej bavlnenej bielizne a tento program sa používa na posúdenie súladu s normou EN 61121 a smernicou 2023/2533.
- **Eco** + **Skříň (Do skrine)** + **Účinnost (Účinnost)** je z hľadiska spotreby energie najúčinnjší program na sušenie mokrej bavlnenej bielizne.
- Výsledky testov závisia od teploty miestnosti, typu a veľkosti dávky, tvrdosti vody, kolísania dodávky elektriny z hlavného zdroja a od ďalších zvolených možností.

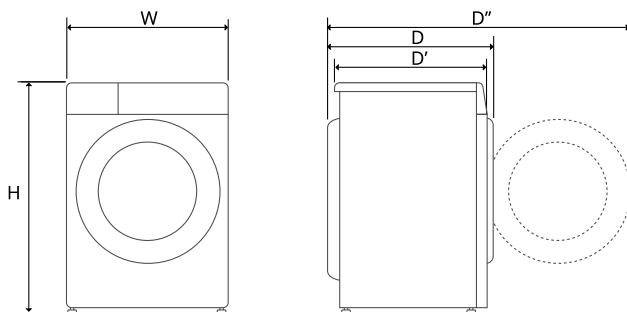
Technické údaje

Technické údaje

Hviezdičky znamenajú variant modelu (0 – 9) alebo (A – Z).

Model	RHX5009***
Napájanie	220 – 240 V~, 50 Hz
Hmotnosť výrobku	53 kg
Povolená teplota	5 - 35 °C

Rozmery (mm)



W	600	D	660	D''	1140
H	850	D'	615		

Informácie o LED svetle

Tento výrobok obsahuje svetelný zdroj s triedou energetickej účinnosti G.

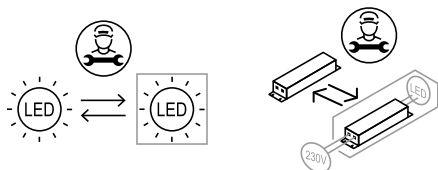
- LED svetlo sa automaticky zapne a vypne v ľubovoľnom z nasledujúcich prípadov:
 - pri otvorení a zatvorení dvier,
 - pri stlačení tlačidla **Napájanie a Start/Pauza**.
- LED svetlo nie je stmievateľné.
- LED svetlo neobsahuje ortuť.
- Pozrite si stránku www.lg.com/global/recycling.

POZNÁMKA

- Táto funkcia sa líši v závislosti od zakúpeného modelu.

Ak LED svetlo nefunguje

Zatvorte dvere a znovu ich otvorte alebo stlačte tlačidlo **Napájanie**. Ak sa LED svetlo nerozsvieti, obráťte sa na stredisko s informáciami pre zákazníkov spoločnosti LG Electronics. Nepokúšajte sa LED svetlo odstrániť.



MPL a ďalších licencií typu Open Source (s otvoreným zdrojovým kódom), ktoré majú povinnosť zverejniť zdrojový kód, a ktorý je obsiahnutý v tomto produkte, a ak chcete získať prístup ku všetkým uvedeným licenčným podmienkam, oznámeniam o autorských právach a ďalším relevantným dokumentom, navštívte webovú lokalitu <https://opensource.lge.com>.

Spoločnosť LG Electronics vám tiež poskytne kód otvoreného zdroja na disku CD-ROM za poplatok, ktorý bude pokrývať náklady na takúto distribúciu (ako sú náklady na médiá, doručenie a manipuláciu), a to na základe e-mailovej žiadosti odoslanej na opensource@lge.com.

Táto ponuka platí pre každého, komu bola táto informácia doručená, po dobu troch rokov od posledného odoslania tohto produktu.

Informácie o softvéri typu Open Source

Ak chcete získať zdrojový kód, ktorý sa poskytuje na základe licencie GPL, LGPL,

Poznámky

Poznámky

