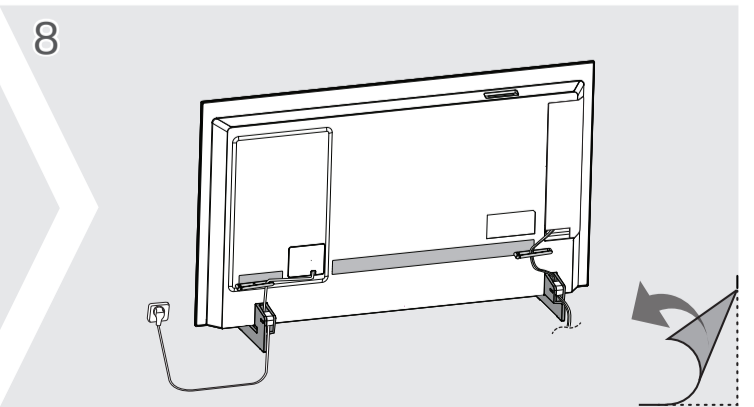
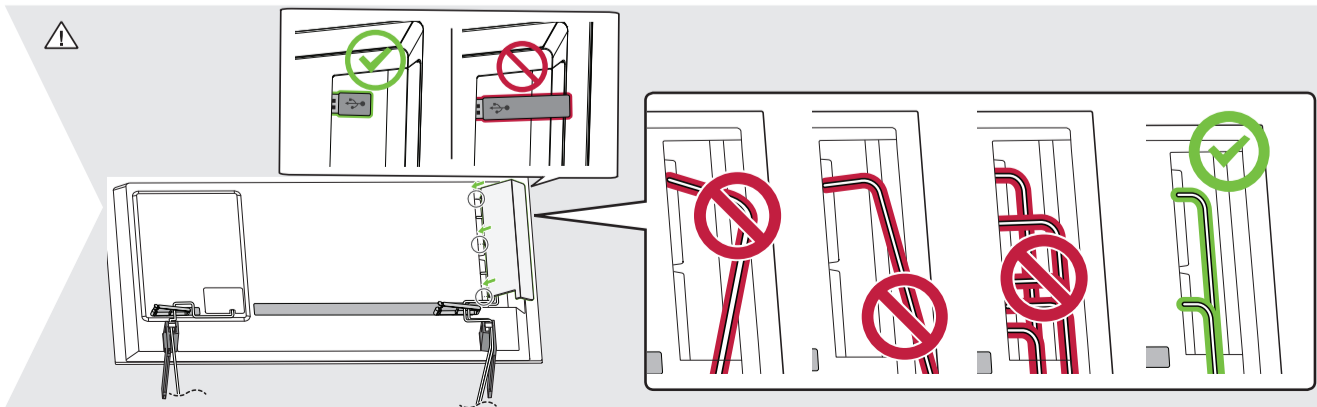
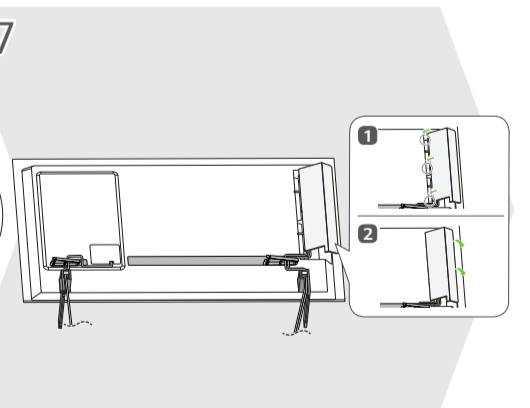
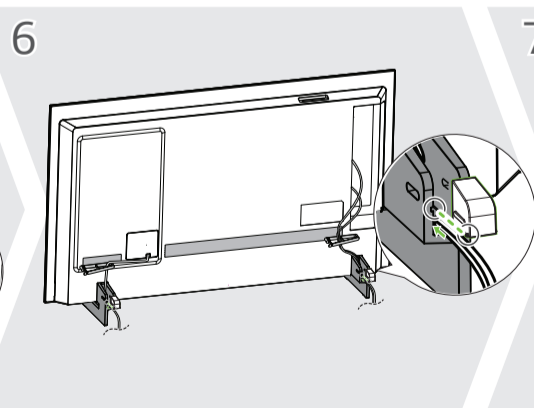
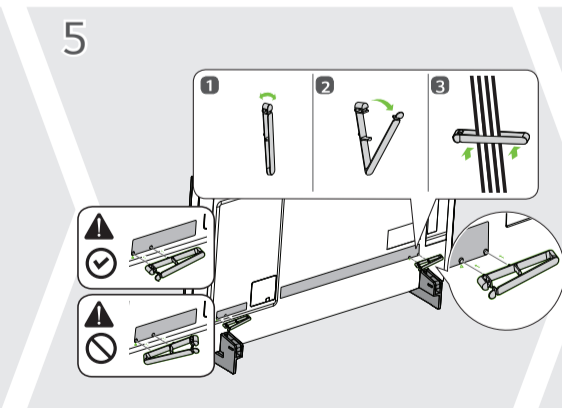
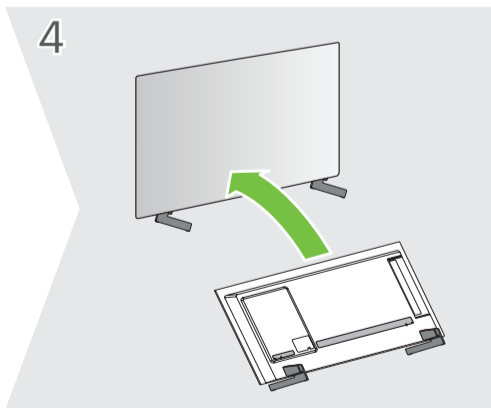
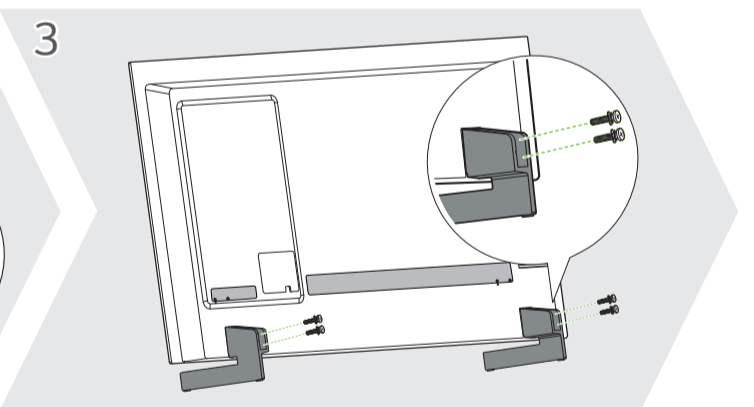
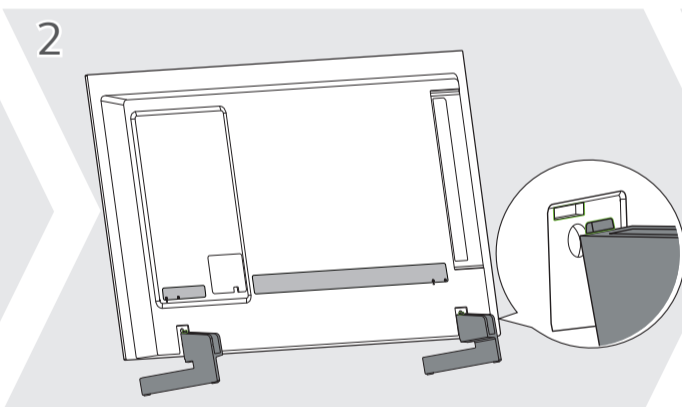
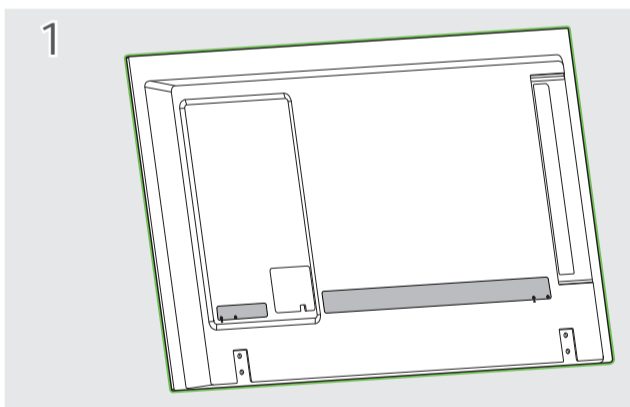
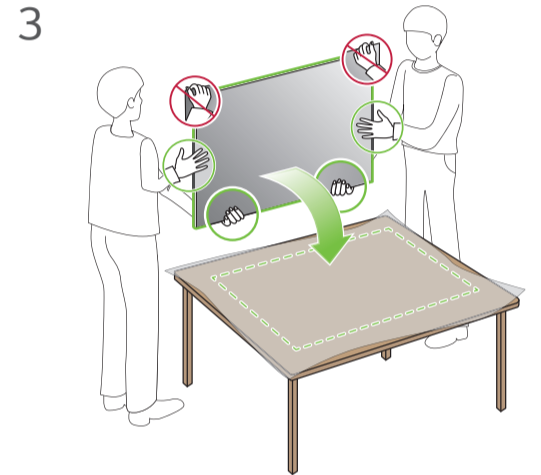
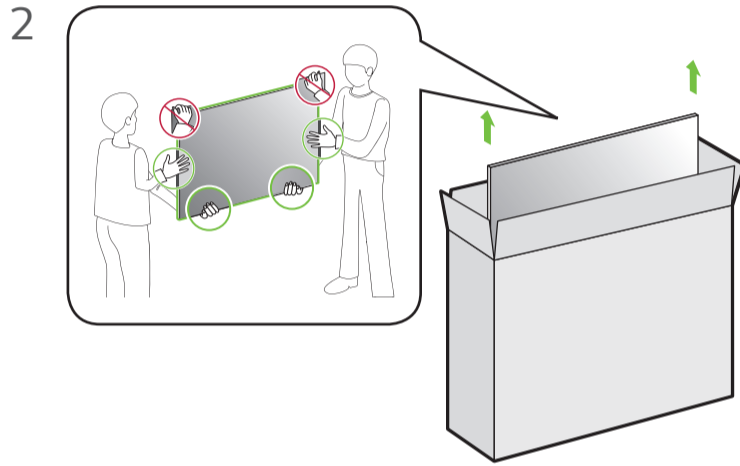
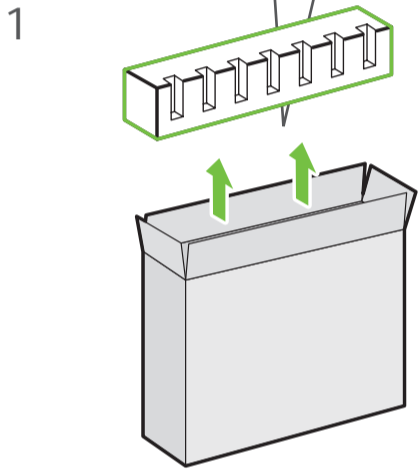
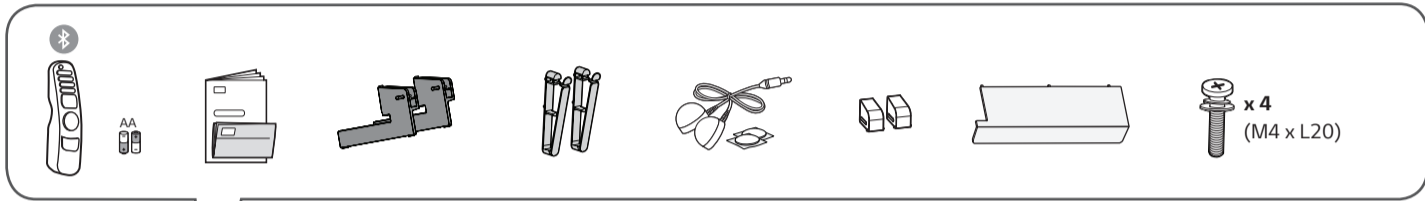
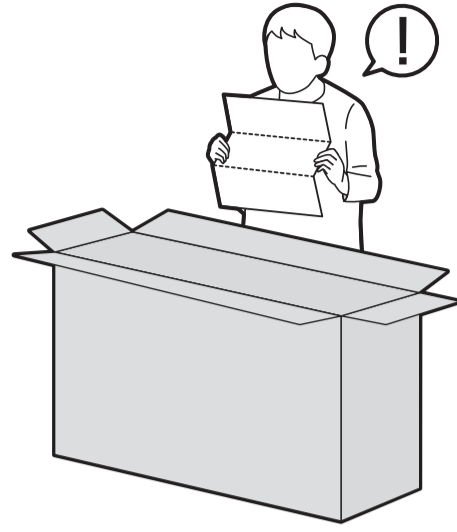
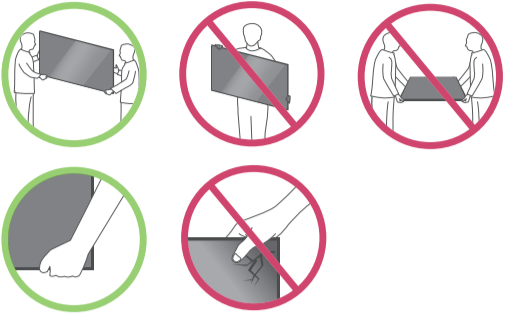
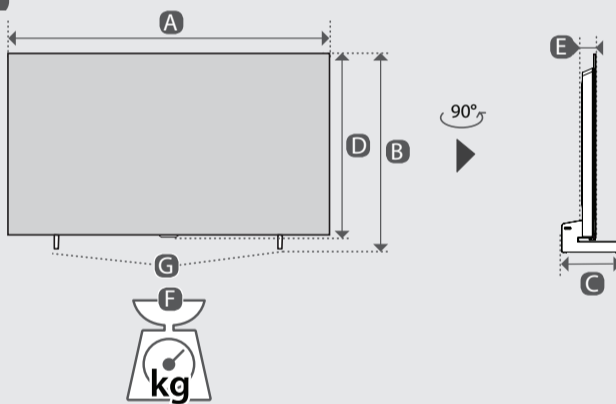
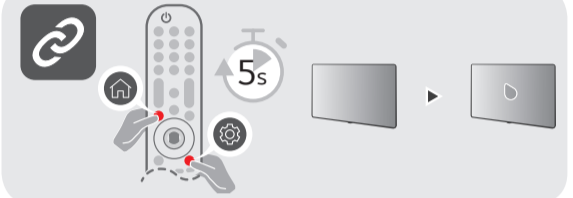
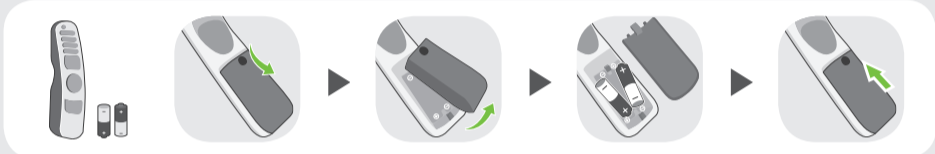
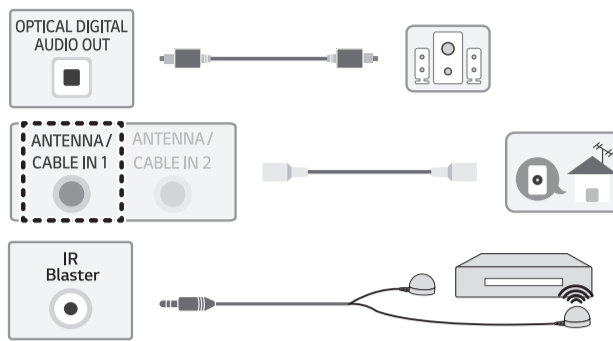
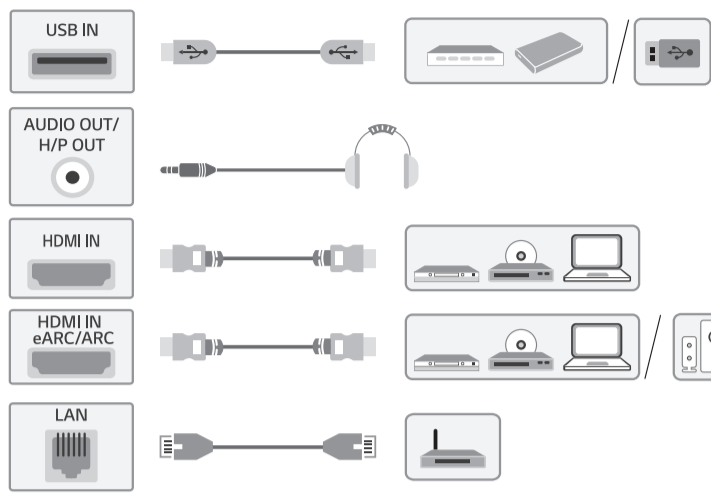
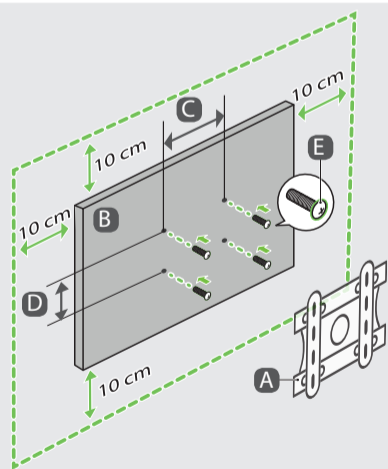


OLED42C2PSA





MODELOS	A		B		C		D		E		F - G				Consumo		
	(mm)															(kg)	
OLED42C2PSA	932	932	577	577	170	170	540	540	41,1	41,1	9,3	9,3	9,0	9,0	188 W		
Alimentação									AC 100-240 V-50/60 Hz								



A	B	C x D (mm)	E
OLW480B	OLED42C2*	300 x 200	M6

A - Não incluso no produto



PORTUGUÊS Leia **Segurança e Referência**

PRODUZIDO NO POLO INDUSTRIAL DE MANAUS

CONHEÇA A AMAZÔNIA

LG Electronics do Brasil Ltda.
 CNPJ: 01.166.372/0008-21
 Rua Javari, nº 1004, Distrito Industrial, CEP 69075-110, Manaus/AM, Indústria Brasileira

PORTUGUÊS

Guia Rápido de Configuração

Antes de ligar seu aparelho, por favor, leia cuidadosamente este manual e mantenha-o para futuras referências.

+ : Dependendo do modelo

SAC serviço de atendimento ao consumidor
4004 5400 Capitais e Regiões Metropolitanas
***0800 707 5454** Demais localidades
 *Somente chamadas originadas de telefone fixo
www.lg.com/br
EM CASO DE DÚVIDA, CONSULTE NOSSO SAC