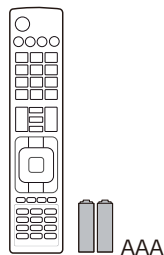
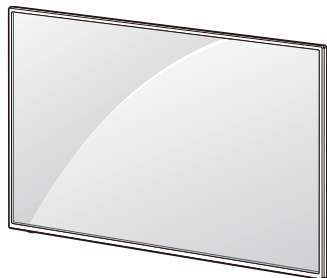




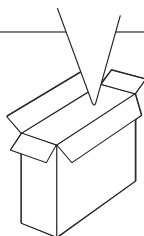
LED TV
32LH500D
43LH500T



www.lg.com/vn



X 4
(M4 X L20)
32LH500D
43LH500T



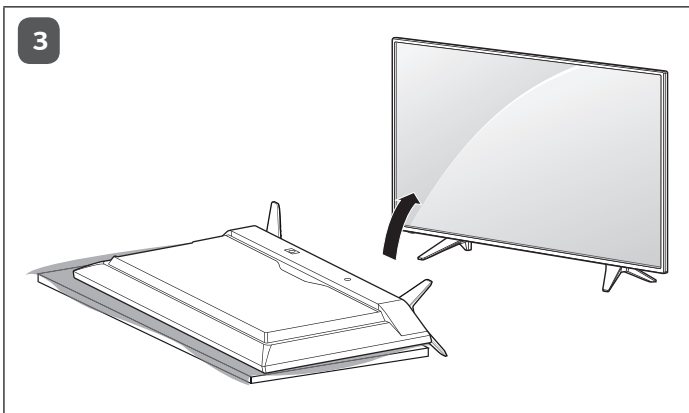
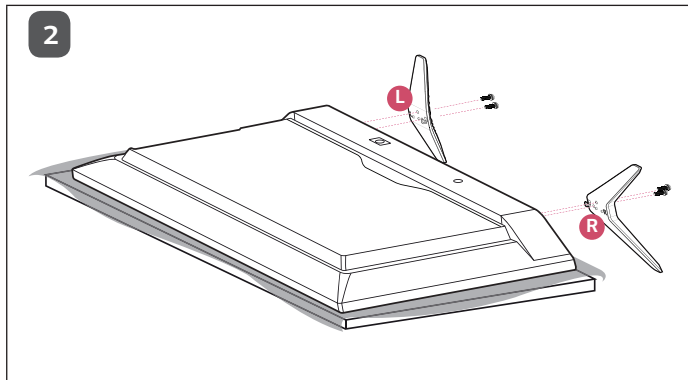
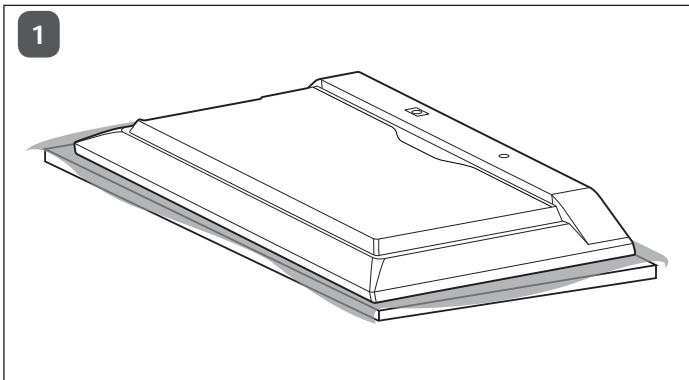
P/No: MFL69539902 (1603-00)
In tại Việt Nam



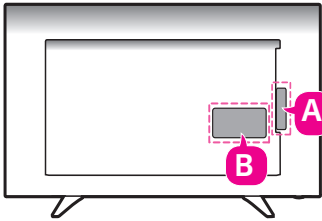
Tiếng Việt

- Đọc **Hướng dẫn An toàn và Tham khảo.**
- Về nguồn điện và công suất tiêu thụ, tham khảo nhãn dán trên sản phẩm.

1



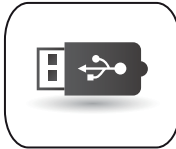
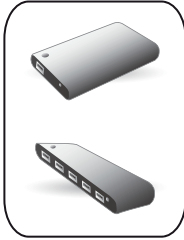
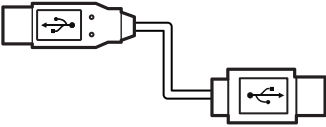
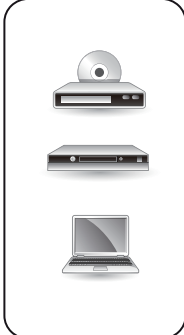
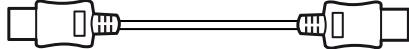
2



A

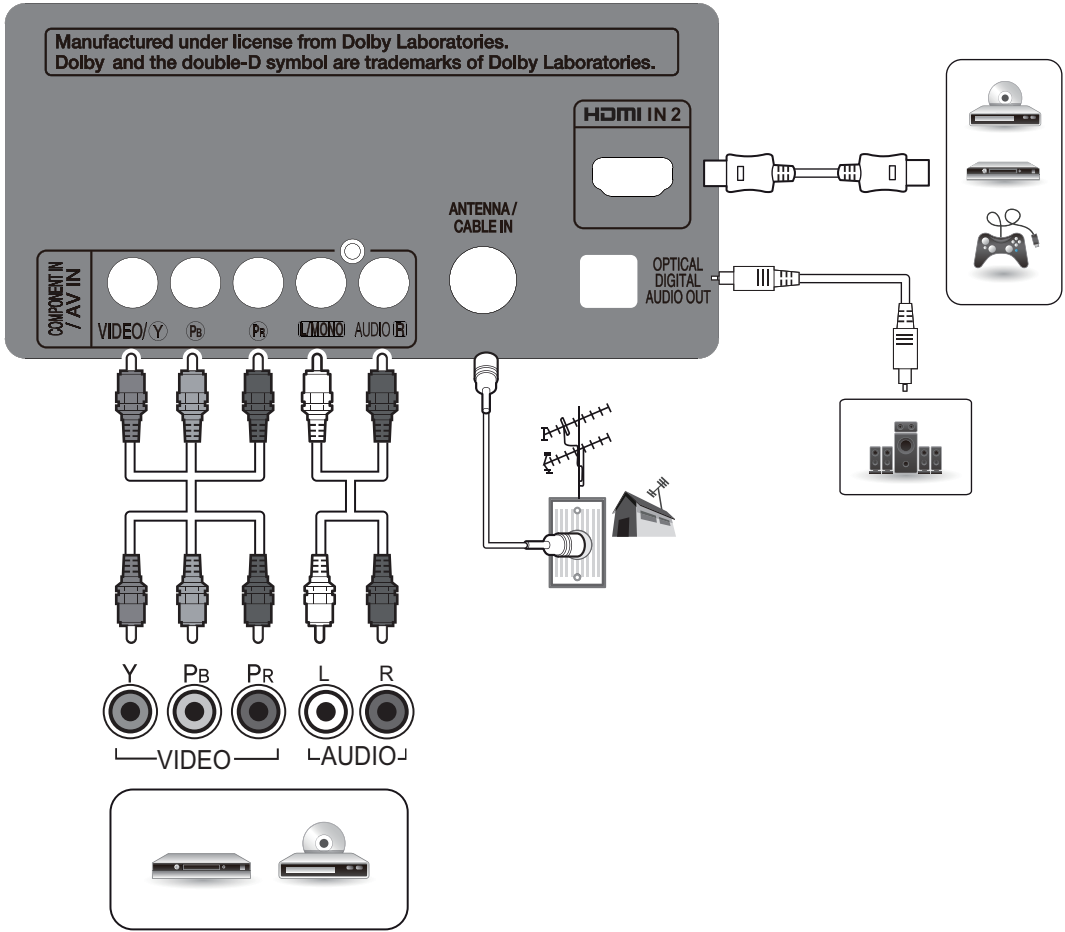


4 f!F f@Yg `

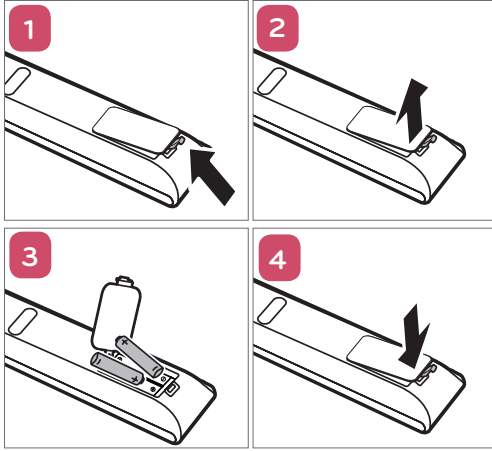
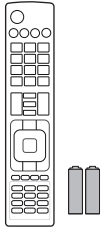


B

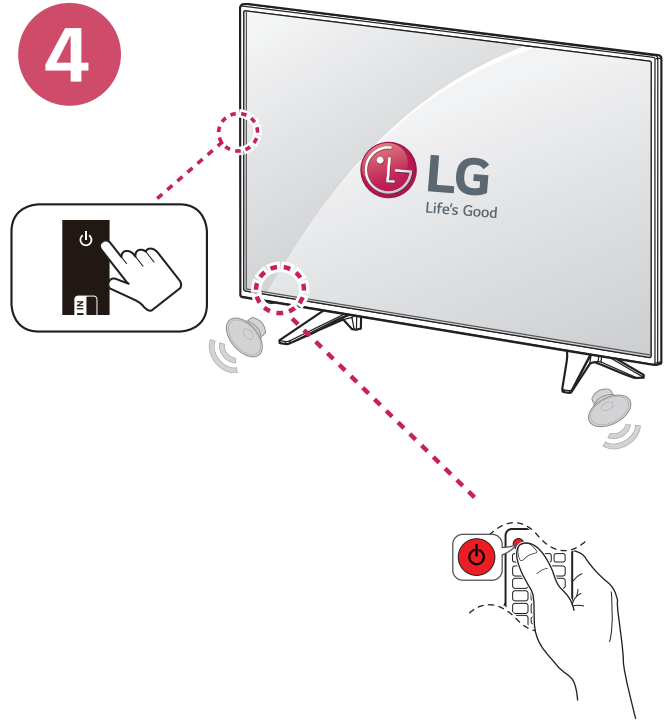
Manufactured under license from Dolby Laboratories.
Dolby and the double-D symbol are trademarks of Dolby Laboratories.

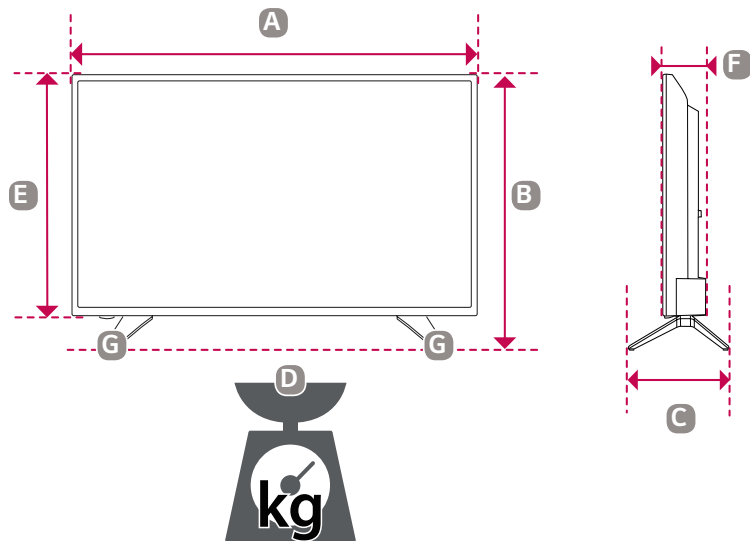


3



4





	32LH500D	43LH500T
A x B x C (mm)	726.5 x 482.8 x 179.5	968.2 x 617.7 x 204.5
A x E x F (mm)	726.5 x 424.3 x 76.8	968.2 x 559.4 x 76.8
D (kg)	5.0	8.6
D - G (kg)	4.8	8.4
Yêu cầu về nguồn điện	AC 100 - 240 V ~ 50 / 60 Hz	

*
M
F
L
6
9
5
3
9
9
0
2
*

