



제품 사용설명서

먼지 비움 충전대

제품을 안전하고 편리하게 사용하기 위해 반드시 제품을 사용하기 전에 사용설명서를 읽어주세요.

본 설명서는 제품을 사용하는 사람이 언제든지 볼 수 있는 장소에 보관하십시오.

제품 보증서도 함께 들어있으니 잘 보관하세요.

본 제품은 가정에서만 사용하는 실내용 기기입니다. 상업용, 실험용, 산업용으로 사용하지 마세요.

제품을 구입한 후 처음 사용할 경우 배터리를 완전히 충전하여 사용하십시오.

모델명 : ST1**** / VDS-ST1**** / AT*-A9S****



MFL71780901
Rev.07_011923



자세한 사용 방법은 LG전자 홈페이지를
참조하세요. 스마트 기기로 QR코드를 인식하면
자세한 내용을 빠르게 찾을 수 있습니다.

목차

안전을 위해 주의하기

- 3 제품을 사용하기 전에 읽어주세요.
- 3 경고
- 7 주의

알아보기

- 9 제품의 모습 살펴보기
- 11 설치하기
- 12 보관하기

사용하기

- 14 사용 전 알아두기
- 15 조작하기

관리하기

- 20 제품 청소하기

고장 신고 전 확인하기

- 25 문제 해결하기

제품 보증서 보기

- 27 제품 보증서 보기
- 28 소비자 분쟁 해결 기준
- 29 고객이 비용을 내야 하는 유상 서비스에 대한 책임

부록

- 31 폐가전제품 처리 절차
- 31 제품 규격
- 32 생활 속 전기안전 캠페인

본 사용설명서는 공용으로 제작되어 구입한 제품과 다른 이미지나 내용이 포함되어 있을 수 있습니다.
본 사용설명서는 회사 사정에 따라 변경될 수 있습니다.

안전을 위해 주의하기

제품을 사용하기 전에 읽어주세요.

다음의 '안전을 위해 주의하기'는 예상하지 못한 위험이나 손해를 방지하기 위한 것이니 반드시 확인해 주세요.

'안전을 위해 주의하기'는 '경고'와 '주의', 두 가지로 구분되어 있습니다.

안전 기호와 의미



이 안전 기호는 위험을 야기할 우려가 있는 사항과 조작에 대하여 주의를 환기시키기 위한 기호입니다. 위험을 피하기 위하여 이 기호가 있는 부분을 주의 깊게 읽고 지시에 따르십시오.



경고

지시사항을 위반하면 심각한 상해나 사망에 이를 수 있습니다.



주의

지시 사항을 위반하면 경미한 상해가 발생하거나 제품이 손상될 수 있습니다.

경고



경고

- 아래 사항을 준수하지 않으면 화재나 감전 등으로 심각한 상해나 사망의 원인이 됩니다.

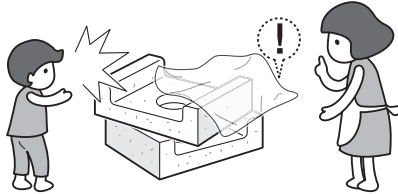
제품을 설치할 때

⊘ 금지 사항

- 물 또는 빗물이 튀는 곳이나 습기가 많은 곳에 설치하지 마세요.
- 가연성 가스가 누설되는 곳이나 산업용 기름, 금속성 먼지가 많은 곳에 제품을 설치하지 마세요.
- 제품을 5°C 이하 또는 38°C 이상에서 설치, 사용, 보관하지 마세요.
- 좁은 통로나 사람이 자주 지나다니는 장소에 설치하지 마세요.
- 바닥이 평평하지 않거나 미끄러운 곳에 제품을 설치하지 마세요.

○ 준수 사항

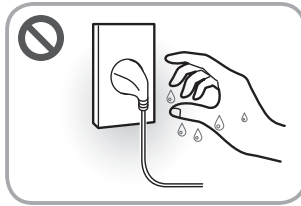
- 제품이 넘어지지 않도록 설치하세요.
- 제품을 설치하거나 이동할 때 제품이 바닥에 떨어지지 않도록 주의하세요.
- 환기가 잘 되는 곳에 제품을 설치하여 충전하거나 보관하세요.
- 제품 포장재(비닐, 스티로폼 등)는 설치 후 어린이의 손이 닿지 않는 곳에 보관하세요. 어린이가 포장재를 가지고 놀다가 포장재에 질식될 수 있습니다.



전원 플러그나 전원선을 다룰 때

⊘ 금지 사항

- 감전의 위험이 있으니, 전원 플러그를 젖은 손으로 만지지 마세요.



- 전원 플러그나 전원선을 파손하지 마세요. 연장하거나, 고온부에 가까이하거나, 무리하게 구부리거나, 비틀거나, 무거운 것을 올리거나, 묶는 등의 행위로 전원 플러그나 전원선을 상하게 하지 마세요.
- 전원 플러그를 전원선이 없는 멀티 콘센트(부착형), 플러그 어댑터, 기타 액세서리 등에 연결하지 마세요.

○ 준수 사항

- 본 제품은 220V 전용입니다. 전원 플러그는 반드시 접지 단자가 있는 220V 전용 콘센트를 사용하세요.
- 멀티 콘센트를 사용하려면, 전류 용량이 16A 이상이며 접지 단자가 있는 멀티 콘센트(이동형)를 사용하세요. 멀티 콘센트에는 하나의 제품만 연결하세요.

- 신제품 설치 시 가능하면 새로 구입한 멀티 콘센트를 사용하고, 주기적으로 전선 피복 상태 및 플러그 연결 상태를 점검하세요.
- 전원 플러그에 물기나 먼지가 묻어 있으면 완전히 제거한 후 콘센트에 단단히 꽂으세요.
- 전원 플러그를 뽑 때는 전원선을 당기지 말고 전원 플러그를 잡고 빼세요.
- 제품을 오랫동안 사용하지 않을 때는 전원 플러그를 빼고 배터리를 분리하세요.
- 충전대를 청소할 때는 전원 플러그를 빼세요.
- 제품 내의 전기 부품에 물이 들어갔을 때는 전원 플러그를 뽑 후 LG전자 서비스 센터(1544-7777)로 연락하세요.
- 전원선 또는 전원 플러그가 손상되었거나, 전원 콘센트의 구멍이 헐거울 때는 사용을 중단하고 LG전자 서비스 센터(1544-7777)로 연락하세요.

배터리를 다룰 때

⊗ 금지 사항

- 본 제품의 배터리를 다른 제품에 사용하거나 다른 제품의 배터리를 본 제품에 사용하지 마세요.
- LG전자 서비스 센터를 이용하지 않고 외부 업체를 이용하거나 본인 스스로 제품 및 배터리 등을 임의로 분해하거나 단락시키지 마세요.
- 변형되거나 손상된 배터리를 사용하지 마세요.
- 배터리에 열 또는 충격을 가하지 마세요.
- 제품(특히 배터리)이나 충전대를 열, 화기 및 직사 광선(차량 내부 등)에 노출하지 마세요.
- 배터리를 삼키지 마세요.

○ 준수 사항

- 배터리에서 액체가 새어나올 경우에는 피부나 눈에 닿지 않도록 주의하세요. 액체가 피부나 눈에 닿으면 물로 깨끗하게 씻고 의사의 처방을 따르세요.
- 제품이나 배터리 내부에 물, 음료수 및 세제 등이 들어가지 않도록 주의하세요.

제품을 사용할 때

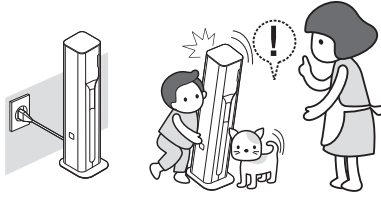
⊘ 금지 사항

- LG전자 코드제로 A9S 청소기 전용이므로 다른 가전 제품이나 다른 용도로 사용하지 마세요.
- LG전자 서비스 센터의 수리기사 이외에는 제품을 분해·수리·개조하지 마세요.
- 제품이 떨어질 수 있는 장소(가구 위, 난간, 계단, 경사가 있는 바닥 등)에서 제품을 사용하지 마세요.
- 제품이나 충전대에 있는 구멍 또는 틈새로 송곳과 같은 금속물을 넣지 마세요.
- 아래 물건들은 청소하지 마세요. 상해, 제품 고장, 바닥 손상, 또는 냄새가 날 수 있습니다.
 - 액체 (엷질러진 물, 음료수, 가연성 물질, 계면 활성제 등)
 - 금속 (칼날, 압정 등) 및 유리 조각
 - 냄새가 나는 물질 (반려동물 배설물, 사탕, 초콜릿 등)
 - 시멘트, 밀가루, 불씨 등
 - 바닥재가 들떠 있는 곳
 - 바닥 청소 이외의 용도 (자동차 광택, 유리창 청소 등)
- 화기(양초, 램프, 전열기구 등), 인화성 물질(LP가스, 가연성 스프레이, 살충제, 방향제 등의 가연성 가스 및 에틸에테르, 벤젠, 알코올, 휘발유, 경유, 화장품 등)을 제품 근처에서 사용하거나 보관하지 마세요.
- 가연성 물질(가솔린, 시너 등), 유기 용제(시너, 솔벤트, 아세톤 등) 또는 계면 활성제(세제, 목욕 용품 등)를 제품에 뿌려 청소하지 마세요. 부드러운 천에 물을 묻혀 닦으세요.
- 제품에 충격을 가하거나 제품을 떨어뜨리지 마세요.

○ 준수 사항

- 신체, 감각, 정신 능력이 결여된 사람 또는 경험과 지식이 부족한 사람(어린이 포함)은 보호자의 감독이나 지시 없이 본 제품을 안전하게 사용할 수 없습니다. 안전한 사용을 위하여 보호자가 감독하세요.

- 어린이 또는 반려동물이 제품이나 배터리를 가지고 놀지 않도록 주의하세요. 특히, 입 안에 넣지 않도록 관리 감독하세요.



- 어린이 또는 반려동물이 제품에 부딪혀 넘어지거나 매달리지 않도록 관리 감독하세요.
- 제품 내부에 물, 음료수 및 세제 등이 들어가지 않도록 주의하세요.
- 가스(프로판, 도시가스 등)가 썰 때는 제품이나 전원 플러그를 건드리지 말고 즉시 환기시키세요.

제품 이상 및 고장이 났을 때

○ 준수 사항

- 제품에서 이상한 소리나 냄새 또는 연기가 나면 즉시 전원 플러그를 뺀 후 LG전자 서비스 센터(1544-7777)로 연락하세요.

제품을 폐기 및 재활용 할 때

○ 준수 사항

- 배터리나 제품을 버릴 때는 안전을 위해 제품에서 배터리를 분리하여 폐기하세요.

주의

⚠ 주의

- 아래 사항을 준수하지 않으면 화상을 포함한 상해 및 제품 손상의 원인이 됩니다.

제품을 사용할 때

⊘ 금지 사항

- 제품의 문을 과도하게 젖히지 마세요.

8 안전을 위해 주의하기

- 제품에 손이나 쓰레기, 장난감 등의 이물을 넣지 마세요. 다치거나 제품이 막혀 정상적으로 작동되지 않을 수 있습니다.
- 제품에 A9S 청소기, 흡입구, 악세사리가 낫힌 상태로 제품을 들고 이동하지 마세요. 상해 또는 제품 손상의 원인이 됩니다.
- 제품 위에 전자기기를 포함한 물건을 올려놓지 마세요.

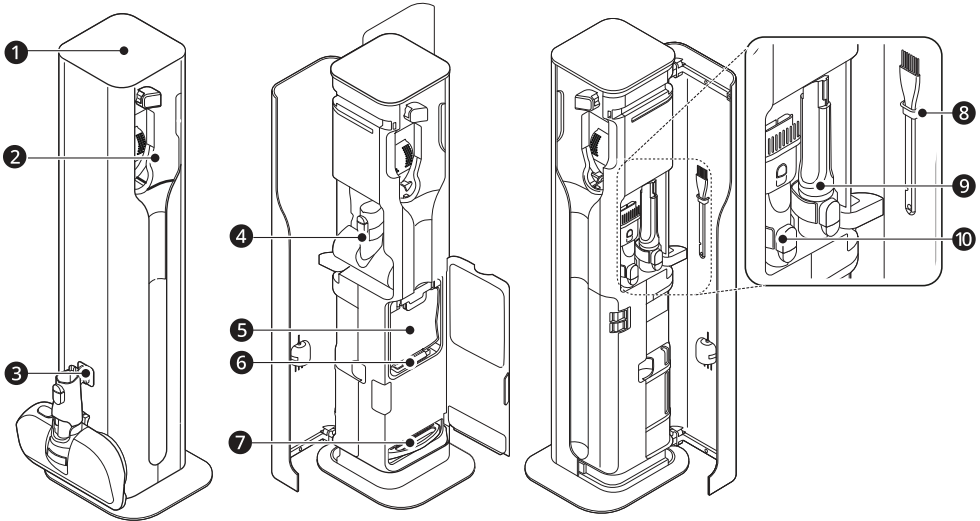
○ 준수 사항

- 제품 문 또는 조작부를 열고 닫을 경우에는 손가락이 끼이지 않도록 주의하세요.
- A9S 청소기의 보호 비닐은 모두 제거하고 사용하세요. 먼지 비음이 작동 중에 이상한 소음이 날 수 있습니다.
- 먼지 비음 충전대 주변을 깨끗하게 유지하세요. 제품 뒷면의 배기구를 통해 바람이 나와 바닥의 먼지가 날릴 수 있습니다.

알아보기

제품의 모습 살펴보기

제품 구성



구분	명칭	구분	명칭
①	조작부	⑥	모터 보호 필터(소모품)*2
②	청소기 고정부	⑦	배기 필터(소모품)*2
③	흡입구 거치대*1	⑧	청소솔 거치대
④	침구 또는 펠트 흡입구 거치대	⑨	틈새 흡입구 거치대
⑤	먼지 봉투(소모품)*2	⑩	2 in 1 흡입구 거치대

*1 우측에도 흡입구 거치대가 있습니다.

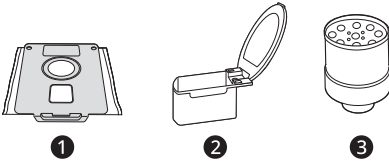
*2 먼지 봉투, 모터 보호 필터, 배기 필터는 제품에 장착되어 있습니다.

알아두기

- 제품이나 구성품의 모양은 구매하신 모델과 다를 수 있습니다.

구성품

기본 구성품

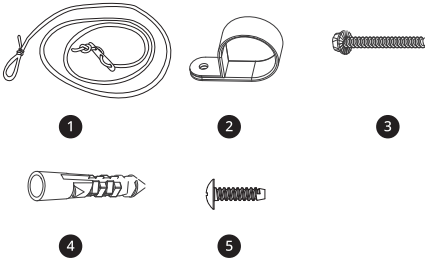


① 먼지 봉투 2개(소모품)

② 먼지통 덮개*¹

③ 큰 먼지 분리 장치*¹

벽면 고정용 설치 용품



① 줄(슬라이드 및 고리 포함)

② 고정 걸이

③ 벽면 고정 나사

④ 벽면 고정 앵커

⑤ 제품 고정 나사

*1 구성품은 일부 모델에 한하여 제공됩니다.

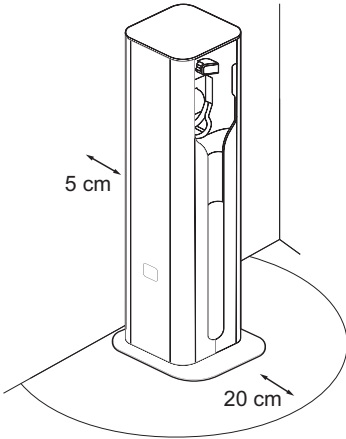
✓ 알아보기

- 먼지 봉투, 모터 보호 필터, 배기 필터는 소모품입니다. LG전자 홈페이지(www.lge.com)에서 구매하실 수 있습니다.
- 온라인으로 제품을 구매하신 경우 설치 서비스가 포함되지 않을 수 있습니다. LG전자 서비스 센터를 통해 유상으로 서비스 받으시거나 사용 설명서 내 설치하기를 참고하여 설치하세요.

설치하기

제품 설치하기

- 1 평평하고 단단한 바닥에 제품을 내려놓으세요.
 - 제품 양쪽 문을 열기 위해 뒤로 5 cm, 앞으로는 반경 20 cm 이상 여유있는 장소에 설치하세요.
 - 물걸레 흡입구를 거치하여 보관할 경우, 제품을 벽에서 더 띄워서 설치하세요.



- 2 전도방지 키트를 이용해 제품을 벽에 단단히 고정하세요.
 - 제품이 배송될 때 설치 기사를 통해 벽면 고정 설치가 가능합니다.
- 3 전원 플러그를 콘센트에 연결하세요.
 - 전원 플러그가 올바르게 연결되면 상태 표시부가 깜빡이며 제품의 세팅이 초기화됩니다. 초기화가 완료되면 상태 표시부가 꺼집니다.
 - 남은 전원선은 벨크로를 이용해 정리하세요.

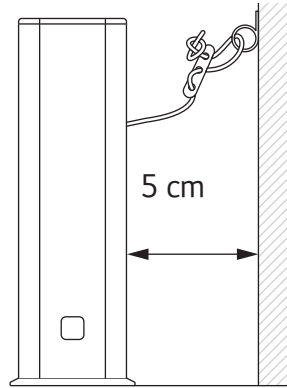
⚠ 주의

- 카펫이나 러그가 깔린 바닥에 설치하지 마세요. 제품이 전도되어 상해 또는 제품이 파손될 수 있습니다.

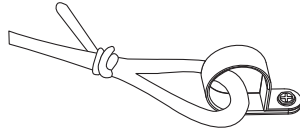
전도방지 세트 설치하기

제품이 전도되어 상해, 제품 또는 바닥 손상이 되지 않도록 제품을 벽면에 고정하기 위한 부품입니다.

- 1 제품을 최종 위치에 옮기기 전에 벽면 고정 앵커를 설치하기에 적합한 장소를 선정하세요.
 - 벽면 고정 앵커와 고정 걸이는 제품의 바로 뒤에 설치하세요.



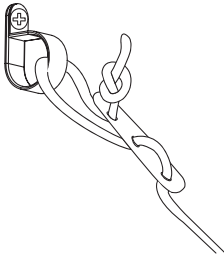
- 2 줄 끝에 있는 고리에 고정 걸이를 넣은 후 제공된 벽면 고정 나사를 고정 걸이 나사 구멍에 넣으세요.



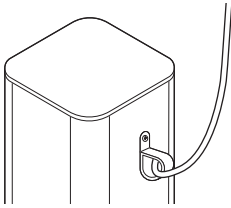
- 3 선택한 위치의 콘크리트 벽에 지름 5 mm, 깊이 44.5 mm 구멍을 뚫어 벽면 고정 앵커를 넣으세요. 벽면 고정 나사를 이용하여 고정걸이를 벽에 단단히 고정하세요.
- 4 슬라이드의 매듭에 가장 가까운 줄을 밀어 넣어 그림과 같이 고리를 만드세요. 만들어진 고리에

12 알아보기

고정 걸이를 넣은 후 제공된 제품 고정 나사를 고정걸이 나사 구멍에 넣으세요.



- 5** 고정 걸이에 있는 나사 구멍과 제품 뒷면에 있는 구멍을 맞추고, 제품 고정 나사로 조여 제품에 단단히 고정하세요.



- 6** 벽과 제품 사이의 간격에 맞춰 슬라이드의 줄을 잡아당겨 길이를 조절하세요.

⚠ 경고

- 재산 피해 또는 부상을 방지하기 위해 지침들을 주의 깊게 읽고 따르세요.
- 제품에 기대거나 무거운 물건을 올려 놓지 마세요.
- 어린이 또는 반려동물이 제품에 부딪혀 넘어지거나 매달리지 않도록 관리 감독하세요.
- 본 세트를 설치하지 않을 경우, 어린이의 손이 닿지 않는 곳에 보관하세요.
- 본 세트를 먼지 비움 충전대 설치 이외의 용도로 사용하지 마세요.
- 부상을 방지하기 위해 장갑과 보호복을 착용하고 설치하세요.
- 콘크리트에 구멍 뚫을 때는 주의를 기울이고 보호 안경을 착용하세요.
- 벽 뒤쪽에 파이프관(가스, 수도, 공압 등), 전기 케이블 또는 전선이 있는 경우 제품을 벽에 설치하지 마세요.

⚠ 주의

- 벽면 고정 나사를 과도하게 조이지 마세요. 벽면 고정 나사를 과도하게 조이면 벽면 고정 앵커가 느슨해지고 제품이 넘어져, 상해 또는 제품 손상이 될 수 있습니다.
- 고정 걸이는 콘크리트 벽이나 단단한 벽일 경우에만 사용하세요. 벽면이 약해 제품이 넘어질 경우 상해 또는 제품 손상이 될 수 있습니다.
- 중간에 있는 고리에 고정 걸이를 넣지 마세요. 제품이 넘어진 상태에서 슬라이드가 미끄러져, 상해 또는 제품 손상이 될 수 있습니다.
- 벽과 제품 사이의 거리가 너무 멀면 제품이 넘어질 수 있습니다.

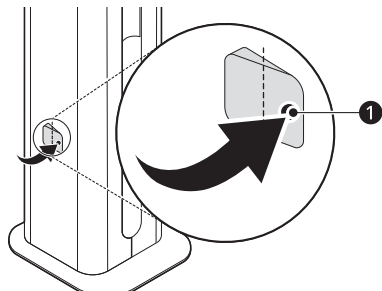
보관하기

구성품 보관하기

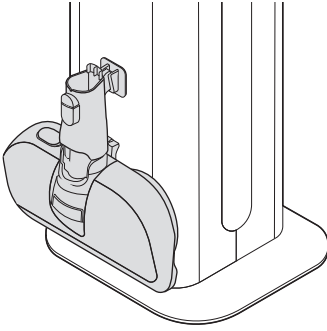
A9S 청소기와 함께 제공된 흡입구와 구성품을 제품에 꽂아 보관하세요.

좌우 측면에 보관하기

- 1** 제품 양 옆에 흡입구 거치대 ①걸이를 눌러 돌리세요.
- 흡입구 거치대는 오른쪽을 눌러야 돌아갑니다. 손가락이 끼이지 않도록 주의하세요.



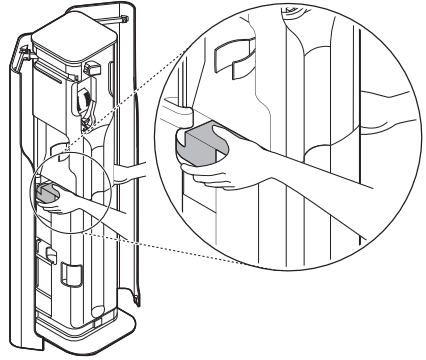
2 제품 양 옆에 있는 거치대에 흡입구를 보관하세요.



제품 이동하기

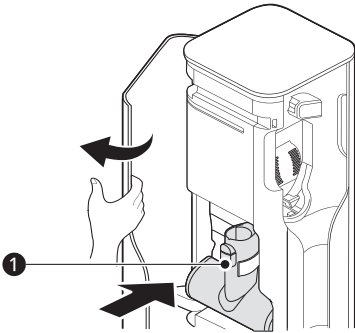
먼지 비움 충전대의 양쪽 구성품 보관함 문을 열어 그림의 위치를 잡고 이동하세요.

- 먼지 비움 충전대를 들고 이동해야 하는 경우, 제품을 들기 전에 전원 플러그를 빼고 A9S 청소기, 흡입구, 악세사리를 분리하세요.



내부에 보관하기

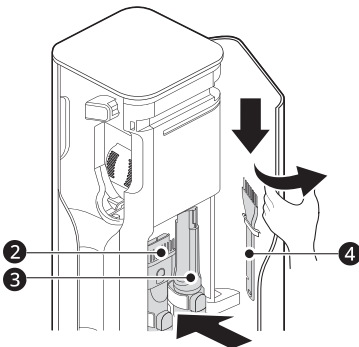
1 제품의 왼쪽 구성품 보관함 문을 열어 침구 또는 펫 흡입구 ①를 꽂아 보관하세요.



알아두기

- 구매하신 A9S 청소기 모델에 따라 제공된 흡입구는 다를 수 있습니다.

2 오른쪽 구성품 보관함 문을 열어 2 in 1 흡입구 ②, 틈새 흡입구 ③, 청소솔 ④을 꽂아 보관하세요.



사용하기

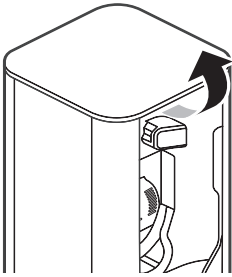
사용 전 알아두기

보조 배터리 충전하기

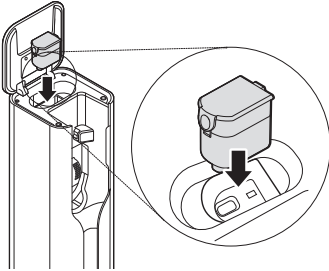
A9S 청소기가 충전 중인 경우 청소기의 충전이 완료된 후 보조 배터리가 충전이 시작됩니다.

- 구매하신 A9S 청소기 모델에 따라 배터리가 1개 또는 2개가 제공됩니다.

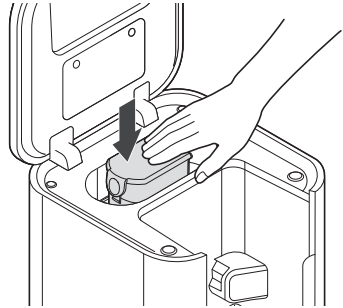
1 먼지 비움 충전대 상단의 조작부를 잡고 화살표 방향으로 여세요.



2 배터리 충전함의 모양에 맞춰 배터리를 넣으세요.



3 보조 배터리를 손으로 끝까지 눌러 올바르게 넣으세요.



알아두기

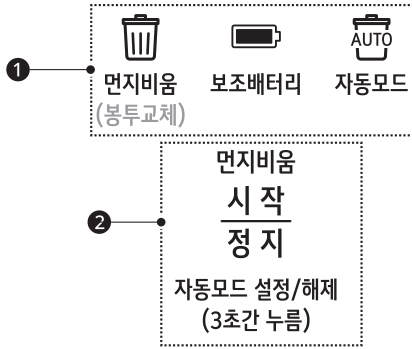
- 보조 배터리가 충전 중에는 보조 배터리 아이콘이 깜박이고, 충전이 완료되면 켜진 상태로 유지됩니다. 보조 배터리 아이콘이 깜박거리지 않는다면 조작부를 열고 배터리를 밀어 넣으세요.



조작하기

제품 조작하기

조작부



	기능	상세 설명
①	상태표시부	먼지비움 상태, 먼지 봉투 교체 알림, 보조배터리 충전 상태, 자동모드 설정 여부를 표시합니다.
②	시작하기	<p>시작/정지 버튼을 누르면 멜로디가 울리고 청소기 본체를 자동으로 고정하고 먼지통 덮개가 열리며 먼지 비움이 시작됩니다.</p> <ul style="list-style-type: none"> • 제품을 구매하면 수동먼지비움 모드로 설정되어 있습니다. 먼지비움 모드를 자동모드로 변경하면 청소기가 올바르게 장착될 때마다 시작/정지 버튼을 누르지 않아도 먼지 비움이 시작됩니다.
②	작동 취소	<p>제품이 작동 중일 때 전화를 받는 등의 일들로 먼지 비움을 취소하려면 시작/정지 버튼을 누르세요.</p> <ul style="list-style-type: none"> • 작동이 취소되면 제품 고정이 해제되고 배터리를 충전합니다. • 마무리 단계(A9S 청소기 먼지통 덮개가 닫히고 제품 고정이 해제됨)에서는 시작/정지 버튼을 눌러도 작동이 되지 않습니다. • 먼지비움 작동 중 작동 취소하게 되면 흡입되지 못한 먼지가 청소기 고정부에 남아있을 수 있습니다. 가급적 먼지비움 작동을 끝까지 완료하여주세요. • 작동 취소 후 A9S 청소기를 분리하면 청소기 고정부에 남아있던 먼지가 떨어질 수 있습니다. A9S 청소기를 분리하기 전 먼지비움 작동을 권장합니다.
	먼지비움 모드 변경	<p>시작/정지 버튼을 3초 이상 길게 누르면 자동먼지비움 또는 수동먼지비움 모드로 변경할 수 있습니다.</p> <ul style="list-style-type: none"> • 자동먼지비움: 청소기가 올바르게 장착될 때마다 자동으로 먼지 비움을 시작합니다. • 수동먼지비움: 청소기를 끼우고 시작/정지 버튼을 눌러야 먼지 비움을 시작합니다.

상태표시부



	명칭	상세 설명
①	먼지비움(봉투 교체) 아이콘	<p>먼지 비움 상태나 먼지 봉투 교체 시기를 표시합니다. 빨간색으로 깜박거리면 먼지 비움이 끝나고 먼지 봉투를 교체하세요.</p> <ul style="list-style-type: none"> • 먼지 비움이 작동 중일 때: 흰색으로 켜짐 • 먼지 비움 중에 먼지 봉투가 가득 찼을 때: 빨간색으로 깜박거리며 먼지 비움이 완료되면 약 10초동안 알림음과 함께 아이콘이 깜박이다 꺼짐 <p>알아두기</p> <ul style="list-style-type: none"> • 먼지 봉투를 교체하지 않은 상태로 시작/정지 버튼을 누르면 먼지 흡입이 시작되는 시점부터 먼지비움(봉투교체) 아이콘이 빨간색으로 깜박이며 봉투 교체 시기를 알려줍니다. 제품 성능 유지를 위해 반드시 먼지 봉투를 교체하세요.
②	보조 배터리 아이콘	<p>보조 배터리의 충전 상태를 표시합니다.</p> <ul style="list-style-type: none"> • 보조 배터리를 충전함에 끼우면 보조 배터리 아이콘이 깜박거리고 충전이 완료되면 아이콘이 켜진 상태로 유지됩니다. <p>알아두기</p> <ul style="list-style-type: none"> • A9S 청소기 본체에 있는 배터리의 충전이 완료되면 보조 배터리를 충전합니다. A9S 청소기 충전 완료 여부는 청소기 손잡이의 배터리 잔량 표시등을 확인하세요.
③	자동비움 아이콘	<p>자동먼지비움 모드로 변경된 경우 자동비움 아이콘이 표시됩니다.</p> <ul style="list-style-type: none"> • 자동먼지비움 모드는 제품에 청소기가 올바르게 장착될 때마다 먼지 비움을 시작합니다. <p>알아두기</p> <ul style="list-style-type: none"> • A9S 청소기를 뺐다가 바로 꽂는 경우 상황에 따라 자동으로 먼지 비움이 시작되지 않을 수 있습니다. 이런 경우에는 시작/정지 버튼을 눌러 먼지 비움을 시작하세요.

✓ **알아두기**

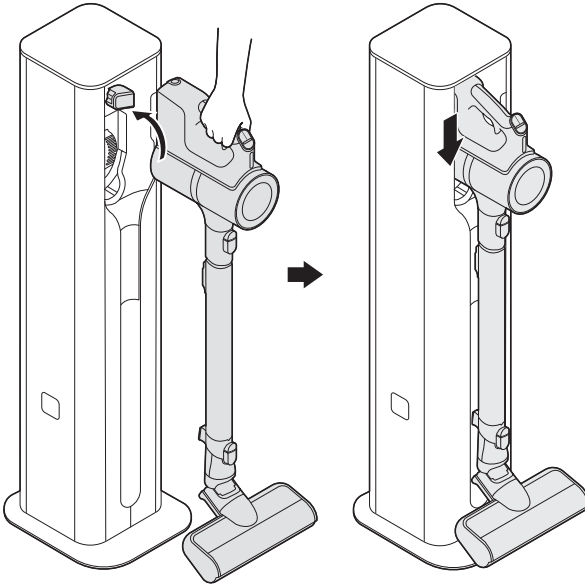
- A9S 청소기의 보호 비닐을 제거한 후 사용하세요. 보호 비닐을 제거하지 않으면 먼지 비움 작동 중 이상 소음이 발생할 수 있습니다.

제품 사용하기

수동먼지비움 모드 사용하기

제품을 구매하면 먼지 비움이 필요할 때 **시작/정지** 버튼을 눌러 먼지통을 비울 수 있습니다.

- 1 A9S 청소기를 제품에 끼우세요.
 - A9S 청소기의 길이 조절 파이프를 제일 짧은 상태로 만들어 제품에 끼우세요.
 - 제품에 A9S 청소기가 제대로 끼워지면 알림음이 울립니다. 알림음이 울리지 않는 경우 A9S 청소기를 다시 끼우세요.



알아두기

- A9S 청소기 파이프에 2 in 1 흡입구 또는 틈새 흡입구가 연결되어 있는 경우 청소기가 제품에 끼워지지 않습니다. 2 in 1 흡입구 또는 틈새 흡입구를 빼고 사용하세요.
- 먼지 비움을 시작하기 전, A9S 청소기의 간편 비움 시스템 레버를 2~3번 사용하여 먼지를 쓸어내리면 먼지통이 더 잘 비워집니다.

2 **시작/정지** 버튼을 누르면 **먼지비움(봉투교체)** 아이콘이 흰색으로 켜지고, 멜로디와 함께 함께 먼지통을 비웁니다.

3 멜로디와 함께 청소가 끝나면 **먼지비움(봉투교체)** 아이콘이 꺼지고 배터리가 충전됩니다.

18 사용하기

자동먼지비움 모드 사용하기

먼지비움 모드를 자동비움 모드로 변경하여 A9S 청소기를 끼우면 **시작/정지** 버튼을 누르지 않아도 자동으로 먼지통을 비워줍니다.

- 1 **시작/정지** 버튼을 3초 이상 눌러 자동비움 모드로 변경하세요.
- 2 A9S 청소기를 제품에 올바르게 끼우세요. 먼지통 비움이 시작됩니다.
- 3 멜로디와 함께 청소가 끝나면 **먼지비움(봉투교체)** 아이콘이 꺼지고 배터리가 충전됩니다.

⚠ 경고

- A9S 청소기 본체 또는 흡입구를 물로 씻지 마세요. 내장된 모터에 물이 들어가면 감전 또는 화재가 날 수 있습니다.

⚠ 주의

- 먼지통을 비우는 중에는 A9S 청소기를 강제로 빼지 마세요. 청소기가 고정되어 있어 제품이 고장 나거나 전도되어 상해 또는 제품이 파손될 수 있습니다.
 - 상태표시부의 **먼지비움(봉투교체)** 아이콘이 완전히 꺼진 후에 A9S 청소기를 분리하세요.
- A9S 청소기가 장착되지 않은 상태에서 제품의 먼지 흡입부에 손이나 쓰레기, 장난감 등의 이물을 넣지 마세요.
- 제품을 밀고 당기거나 기대지 마세요. 제품이 전도되어 상해 또는 제품이 파손될 수 있습니다.
- 제품의 조작부에는 스마트폰과 같은 물건을 올려두지 마세요. 진동에 의하여 제품이 오작동 하거나, 물건이 바닥에 떨어져 상해 또는 제품이 파손될 수 있습니다.
- 먼지통을 비우는 중에 전원이 갑자기 꺼지면 청소기가 고정되어 분리할 수 없습니다. (예. 정전, 멀티 콘센트 꺼짐, 전원 플러그가 분리된 경우, 차단기가 내려간 경우)
 - 다시 전원이 공급된 이후 청소기 고정부 세팅이 초기화되면 청소기를 분리하세요.

✔ 알아두기

- **먼지비움은 3단계(준비 → 먼지비움 → 마무리)**로 작동합니다.
 - **준비:** 청소기를 고정
 - **먼지비움:** 청소기 먼지통 덮개가 열리고 먼지를 비움
 - **마무리:** 청소기 먼지통 덮개가 닫히고 제품 고정이 해제됨
- 본 제품은 고성능 모터로 강력하게 먼지를 흡입해 기존 무선 청소기 대비 소음이 클 수 있습니다. 먼지통을 비우는 중에 나는 소음은 정상적인 소음이므로 고장이 아닙니다. (예. A9S 청소기에서 나는 소리, 먼지통 덮개 열리는 소리, 제품 동작부 소리, 흡입 소리)
- 먼지 비움이 끝나기 직전에 더 강한 흡입력으로 먼지 비움 충전대의 청소기 고정부를 청소합니다. 이 때 흡입 소음이 커질 수 있으나 정상적인 소음이므로 고장이 아닙니다.
- 먼지통을 비우는 중에는 안전을 위해 제품 또는 보조 배터리가 충전되지 않습니다.
- 보다 청결한 제품 관리와 제품 성능 유지를 위해 먼지 봉투를 1~2개월 내 교체하지만 먼지비움 성능이 떨어지거나 냄새가 나면 바로 교체하세요. 먼지봉투 교체 주기는 사용 환경에 따라 달라질 수 있습니다.
- 사용 환경(먼지가 많은 곳, 긴 머리카락이 많은 곳 등)에 따라 먼지통이 완전히 비워지지 않을 수 있습니다. **시작/정지** 버튼을 눌러 먼지 비움을 몇 차례 반복하세요.

- 먼지 비움을 몇 차례 반복한 후에 남아있는 먼지는 A9S 청소기 먼지통 내부와 간편 비움 시스템 레버, 큰 먼지 분리 장치를 청소하여 제거하세요. 자세한 방법은 A9S 청소기 사용자 매뉴얼을 참고하세요.
-

관리하기

제품 청소하기

알아두면 좋은 정보

- 제품을 청소하기 전에 전원 플러그를 콘센트에서 뽑으세요.
- 보다 청결한 제품 관리와 제품 성능 유지를 위해 먼지 봉투를 1~2개월 내 교체하지만 먼지비움(봉투교체) 아이콘이 빨간색으로 깜박거리거나 먼지비움 성능이 떨어지거나 냄새가 나면 바로 교체하세요. 먼지봉투 교체 주기는 사용 환경에 따라 달라질 수 있습니다.
- 먼지 비움 성능이 떨어진 경우 3개월에 1회 정도 모터보호 필터와 배기 필터를 청소하세요.
- 청소 주기는 사용 환경과 사용 시간에 따라 달라지므로 먼지가 많은 환경에서는 자주 청소하세요.
- 먼지 비움 동작 중 발생하는 정전기에 의해 미세한 먼지가 청소기 먼지통 덮개에 남아있을 수 있습니다. 주기적으로 먼지통 덮개를 청소하세요.

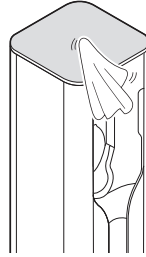
⚠ 경고

- 제품 본체에는 모터가 있으므로 물로 세척하지 마세요. 모터에 물이 들어가면 감전 또는 화재가 발생할 수 있습니다.
- 모터에 이물질이 들어가게 하지 마세요. 폭발 또는 화재가 발생할 수 있고 제품이 고장 날 수 있습니다.

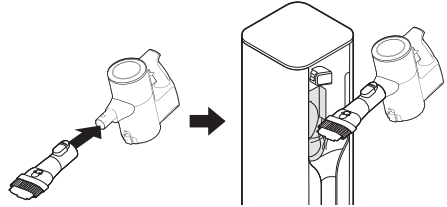
제품 본체 청소하기

- 1 콘센트에서 전원 플러그를 뽑으세요.
 - 전원 플러그가 꽂힌 상태에서 조작부를 닦으면 버튼이 눌러 제품이 작동될 수 있습니다.

- 2 조작부에 먼지가 있으면 오작동할 수 있으므로 부드러운 천으로 조작부를 닦으세요.



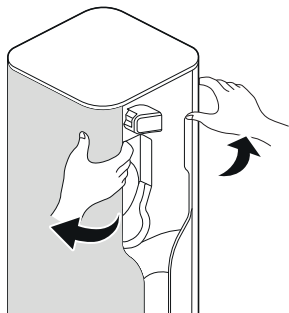
- 3 A9S 청소기를 이용해 먼지 흡입부 주위의 먼지를 청소하세요.



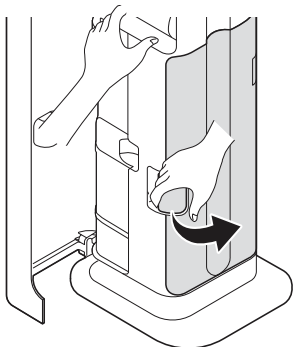
제품 본체 청소하기

먼지 봉투 교체하기

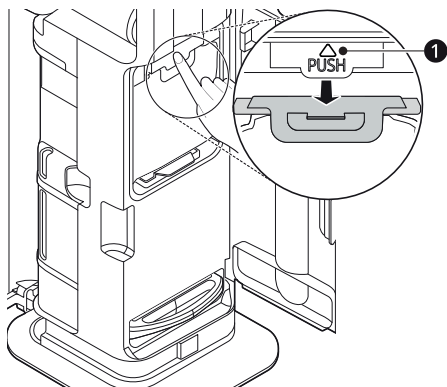
1 좌우 구성품 보관함 문을 여세요.



2 한 손으로 제품을 잡고 다른 한 손으로 먼지 봉투함 문을 여세요.

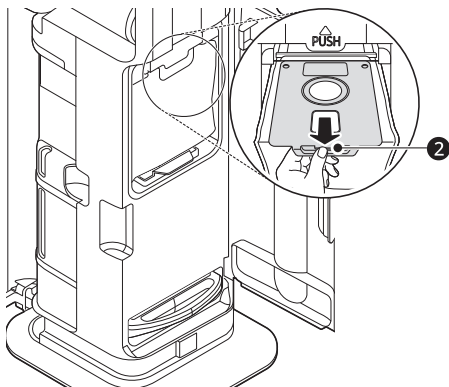


3 한 손으로 PUSH 글자 위에 있는 ▲①을 누르세요. 먼지 봉투가 아래로 떨어집니다.

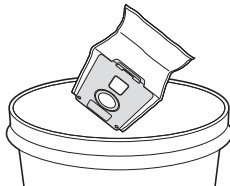


4 먼지 봉투 레버②를 잡아 당겨 먼지 봉투를 꺼내세요.

- 먼지 봉투를 잡아 당기면 먼지 봉투의 입구가 닫히며 분리됩니다.



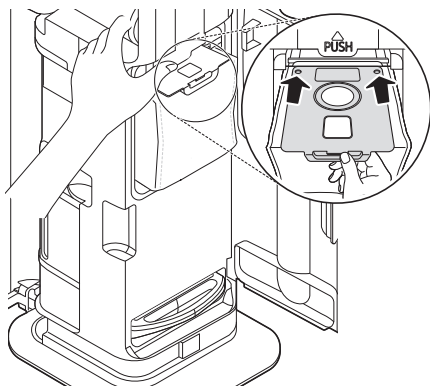
5 먼지 봉투를 버리세요.



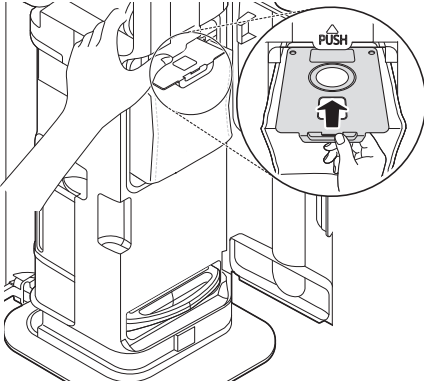
6 새 먼지 봉투를 준비하세요.

- 사용한 먼지 봉투는 재사용하지 마세요. 제품에 냄새가 날 수 있습니다.

7 제품의 레일에 먼지 봉투 끝부분을 맞춰 올리세요.

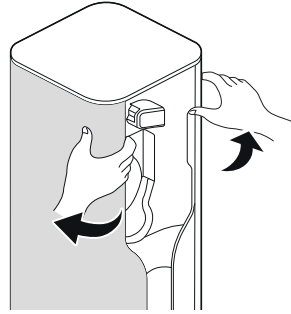


8 제품의 레일을 따라 먼지 봉투를 밀어 넣으세요.

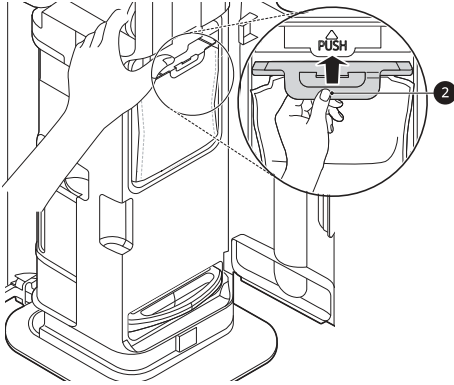


필터 청소하기

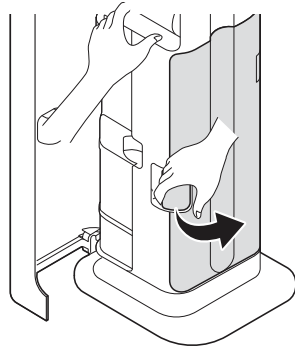
1 좌우 구성품 보관함 문을 여세요.



9 먼지 봉투 레버 ②를 잡고 "딸깍" 소리가 날 때까지 위로 올려 넣으세요.



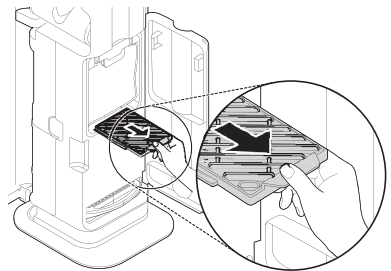
2 한 손으로 제품을 잡고 다른 한 손으로 먼지 봉투함 문을 여세요.



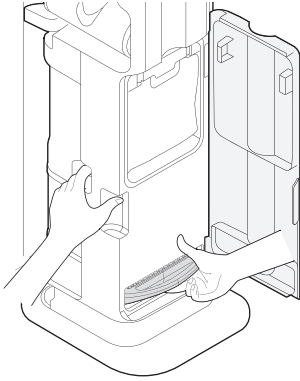
알아두기

- 먼지 봉투를 넣지 않은 상태로 먼지 봉투함 문이 닫히지 않습니다. 먼지 봉투를 버린 후 반드시 새 먼지 봉투를 제자리에 넣으세요.
- 보다 청결한 제품 관리와 제품 성능 유지를 위해 먼지 봉투를 1~2개월 내 교체하지만 먼지비율 성능이 떨어지거나 냄새가 나면 바로 교체하세요. 먼지봉투 교체 주기는 사용 환경에 따라 달라질 수 있습니다.
- 먼지 봉투는 소모품입니다. 소모품은 LG전자 홈페이지(www.lge.com)에서 구매하실 수 있습니다.

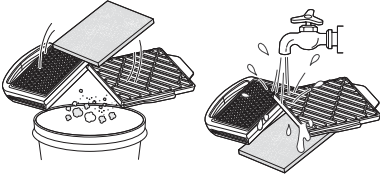
3 한 손으로 제품을 잡고 다른 한 손으로 모터 보호 필터를 꺼내세요.



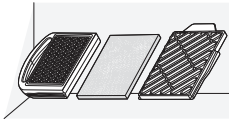
- 4 제품 하단을 잡은 상태로 배기 필터 손잡이 끝을 잡고 꺼내세요.



- 5 3개월에 한 번 모터 보호 필터, 배기 필터에 있는 먼지를 털어내고, 상온의 물로 세척하세요.



- 모터 보호 필터, 배기 필터를 물로 세척한 후에는 통풍이 잘되는 그늘에서 최소 24시간 이상 완전히 건조시킨 후 사용하세요. 물기가 남아 있으면 냄새가 나거나 모터가 손상될 수 있습니다.



- 6 모터 보호 필터, 배기 필터를 원래 위치에 끝까지 밀어 넣으세요.
- 모터 보호 필터, 배기 필터를 반드시 조립하여 사용하세요.

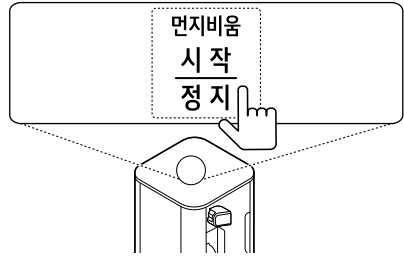
먼지를 먹고 성장 및 번식을 반복합니다. 특히 습도가 높은 여름에 개체수가 늘어나기 쉬워 가루응애가 외부로 노출될 수 있습니다.

가루응애 발생을 예방하는 방법

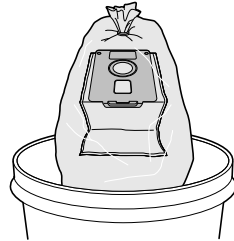
- 습도가 높은 여름에는 제품의 먼지 봉투가 꽉 차지 않더라도 1~2 개월에 한 번 교체하세요.
- 하루에 한 번 이상 먼지비움을 작동시키세요. 먼지 봉투 안의 습도가 낮아져 가루응애의 번식을 예방할 수 있습니다.

가루응애가 발생했을 때 조치 방법

- 1 먼지비움을 3회 작동시켜 제품 안의 가루응애를 먼지 봉투 안으로 모으세요.



- 2 제품에서 먼지 봉투를 꺼내서 버리세요.
- 먼지 봉투 안에서 가루응애가 빠져나올 수 있으므로 비닐로 밀봉하여 버리세요.



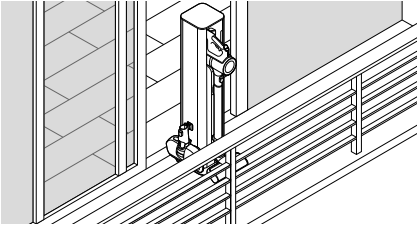
가루응애가 발생했을 때 조치 방법

가루응애의 발생 원인

- 가루응애는 주로 곡물이나 식물, 침구류 등에 서식합니다. 이러한 가루응애는 청소기에 흡입된 후에 먼지비움을 할 때 제품의 먼지 봉투에 들어가게 됩니다. 가루응애는 먼지 봉투 안에서 이물질과

24 관리하기

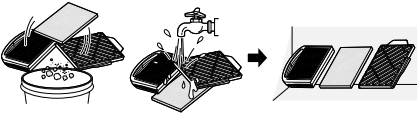
- 3 가루응애가 퍼지지 않도록 제품을 베란다 또는 현관 등 분리된 장소에 두세요.



알아두기

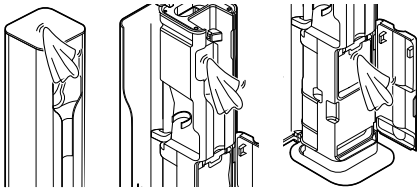
- 청소기에도 가루응애가 서식할 수 있습니다. 청소기 사용자 매뉴얼을 참고하여 청소기 본체, 길이 조절 파이프, 흡입구를 청소하세요.

- 4 모터 보호 필터, 배기 필터를 제품에서 분리하고 물로 세척한 후에 통풍이 잘되는 그늘에서 최소 24시간 이상 완전히 건조하세요.



- 5 4일간 하루에 한 번 이상은 제품의 외부와 내부를 물티슈로 닦으세요. 4일 후에도 움직이는 가루응애가 보이면 제품을 반복해서 닦으세요.

- 움직이는 가루응애가 보이면 제품의 외부와 내부를 반복해서 닦으세요.



- 6 더 이상 움직이는 가루응애가 보이지 않으면 먼지봉투와 필터가 들어가는 제품 내부와 외부를 물티슈로 깨끗하게 닦아 가루응애를 제거하세요.

- 7 가루응애를 완전히 제거한 후, 제품에 새 먼지봉투를 끼우고 모터 보호 필터와 배기 필터를 조립하세요.

고장 신고 전 확인하기







문제 해결하기

제품 사용 중 아래의 증상이 나타나면 다시 한번 확인해 주세요. 고장이 아닐 수 있습니다.

사용 관련

증상	원인 및 해결책
먼지 비음이 안됩니다.	전원 플러그가 연결되지 않았습니다. <ul style="list-style-type: none"> 콘센트에 전원 플러그를 연결하세요.
	A9S 청소기가 제품에 제대로 꽂히지 않았습니다. <ul style="list-style-type: none"> A9S 청소기를 뺀다 다시 꽂으세요. 제대로 장착되면 알람음이 울립니다.
	자동 또는 수동 먼지 비음 모드 상태로 설정되어 있습니다. <ul style="list-style-type: none"> 제품을 구매하시면 수동먼지비음 모드로 기본 설정되어 있습니다. A9S 청소기를 제품에 꽂은 후 시작/정지 버튼을 누르면 먼지 비음이 시작됩니다. 자동먼지비음 모드로 설정된 상태에서는 제품에 A9S 청소기가 올바르게 장착될 때마다 자동으로 먼지 비음이 시작됩니다.
전원 플러그를 다시 꽂았는데 제품 세팅이 초기화되지 않습니다.	제품 내부 모터가 정상적으로 작동하지 않습니다. <ul style="list-style-type: none"> 콘센트에서 전원 플러그를 분리한 후 LG전자 서비스 센터(1544-7777)로 문의하세요.
충전이 안 됩니다.	전원 플러그가 연결되지 않았습니다. <ul style="list-style-type: none"> 콘센트에 전원 플러그를 연결하세요.
	충전 단자에 이물질이 묻어 있습니다. <ul style="list-style-type: none"> 콘센트에서 전원 플러그를 분리한 후 충전 단자에 묻은 이물질을 마른 걸레로 닦으세요.
	실내 온도 5°C 이하의 장소에서 충전했습니다. <ul style="list-style-type: none"> 배터리 특성상 실내 온도가 5°C 이하의 저온 상태에서 충전하면 충전이 안 될 수 있습니다. A9S 청소기를 5°C 이상의 상온에서 완전히 충전한 후 사용하세요.
	A9S 청소기가 제품에 제대로 장착되지 않았습니다. <ul style="list-style-type: none"> 제품에 A9S 청소기가 제대로 끼워지면 알람음이 울립니다. 알람음이 울리지 않으면 A9S 청소기를 다시 끼워주세요.
	보조 배터리가 제품에 제대로 장착되지 않았습니다. <ul style="list-style-type: none"> 보조 배터리를 끝까지 눌러 넣으세요. 보조 배터리가 제대로 끼워지면 보조 배터리 아이콘이 깜빡입니다.
제품이 갑자기 꺼집니다.	전원 공급이 차단되었습니다. <ul style="list-style-type: none"> 콘센트에 전원 플러그가 제대로 연결되어 있는지 확인하세요. 멀티 콘센트가 켜져 있는지 확인하세요. 차단기가 내려갔거나 정전이 됐는지 확인하세요.

26 고장 신고 전 확인하기

증상	원인 및 해결책
A9S 청소기 본체가 제품으로부터 빠지지 않습니다.	<p>전원 플러그가 연결되지 않았습니다.</p> <ul style="list-style-type: none"> 콘센트에 전원 플러그를 연결하세요. 제품 셋팅이 초기화됩니다.
	<p>제품 내부 모터가 정상적으로 작동하지 않고 있습니다.</p> <ul style="list-style-type: none"> 콘센트에서 전원 플러그를 분리한 후 LG전자 서비스 센터(1544-7777)에 문의하세요.
제품에서 냄새가 납니다.	<p>3개월 이내에 제품을 구입하였습니다.</p> <ul style="list-style-type: none"> 제품 구입 초기 3개월 정도는 새 제품 냄새가 날 수 있습니다.
	<p>A9S 청소기에서 냄새가 납니다.</p> <ul style="list-style-type: none"> 물걸레 흡입구를 이용하여 청소하면 젖은 먼지에서 냄새가 날 수 있습니다. 청소가 끝나면 물걸레 흡입구에 있는 젖은 먼지를 제거하고 보관하세요. 프리 필터, 배기 필터 또는 큰 먼지 분리 장치를 물로 청소한 후 완전히 건조하지 않고 사용하면 냄새가 날 수 있습니다. 물로 세척한 후에는 통풍이 잘되는 그늘에서 최소 24시간 이상 완전히 건조시킨 후 사용하세요.
	<p>먼지 봉투에서 냄새가 납니다.</p> <ul style="list-style-type: none"> A9S 청소기로 냄새가 날 수 있는 이물(반려동물의 배설물 등)을 청소하면 먼지 봉투가 가득 차지 않아도 냄새가 날 수 있습니다. 먼지 봉투가 가득 차지 않더라도 새 먼지 봉투로 교체하고 사용하세요. 장기간 먼지 봉투를 교체하지 않으면 냄새가 날 수 있습니다. 먼지 봉투가 가득 차지 않더라도 새 먼지 봉투로 교체하고 사용하세요.
<p> 먼지비움(봉투교체),  보조 배터리 아이콘 2개가 같이 깜빡거립니다.</p>	<p>A9S 청소기를 고정하는 모터가 정상적으로 작동하지 않습니다.</p> <ul style="list-style-type: none"> 콘센트에서 전원 플러그를 분리한 후 LG전자 서비스 센터(1544-7777)로 문의하세요.
<p> 보조 배터리,  자동비움 아이콘 2개가 같이 깜빡거립니다.</p>	<p>A9S 청소기 먼지통 덮개 분리 버튼을 눌러주는 모터가 정상적으로 작동하지 않습니다.</p> <ul style="list-style-type: none"> 콘센트에서 전원 플러그를 분리한 후 LG전자 서비스 센터(1544-7777)로 문의하세요.
<p> 먼지비움(봉투교체),  자동비움 아이콘 2개가 같이 깜빡거립니다.</p>	<p>A9S 청소기 먼지통 덮개를 열고 닫아주는 모터가 정상적으로 작동하지 않습니다.</p> <ul style="list-style-type: none"> 콘센트에서 전원 플러그를 분리한 후 LG전자 서비스 센터(1544-7777)로 문의하세요.
<p>먼지 비움 작동 중에 먼지 비움 알림 표시가 빨간색으로 깜빡거립니다.</p>	<p>먼지 봉투가 가득 차 있습니다.</p> <ul style="list-style-type: none"> 사용 중인 먼지 봉투를 버리고 새 먼지 봉투로 교체하세요.
<p>약 10초간 먼지 비움 알림 표시가 빨간색으로 깜빡거리며 알림음이 울립니다.</p>	<p>먼지 봉투가 가득 차 있습니다.</p> <ul style="list-style-type: none"> 사용 중인 먼지 봉투를 버리고 새 먼지 봉투로 교체하세요.

제품 보증서 보기

제품 보증서 보기

품질 보증 기간

- 고객에게는 제품 사용 중 발생한 고장에 대하여 1년 동안 무상 서비스를 받을 수 있는 소중한 권리가 있습니다. 본 제품은 대한민국에서만 품질 보증 기간 내 무상 서비스가 가능합니다.

모델명:	품질 보증 기간 : 1년
구입일:	부품 보유 기간 : 7년(제조 일자를 기준으로 기산합니다.)

수리를 의뢰할 때는 구입일자가 기재된 본 보증서를 제시해야 충분한 서비스를 받을 수 있으므로 잘 보관하세요.

- 본 제품에 대한 품질 보증은 보증서에 기재된 내용으로 보증 혜택을 받습니다.
- 품질 보증 기간은 구입일로부터 산정되므로 구입 일자를 기재 받으시기 바랍니다. (구입 일자 확인이 안 될 경우 제조 연월일 또는 수입 통관 일자를 기준으로 3개월이 지난 날로부터 품질 보증 기간을 적용합니다.)
- 가정용 제품을 영업을 위한 목적 또는 수단으로 사용하거나 비정상적인 환경에서 사용할 경우에는 품질 보증 기간을 50% 단축하여 적용합니다.
- 이 보증서는 재발행되지 않습니다.
- 별도 계약에 의한 공급(조달, HOST, 단일용품 등)일 경우에는 주계약에 따라 보증 내용을 적용합니다.

LG전자(주)

소비자 분쟁 해결 기준

소비자 분쟁 해결 기준

정상적인 사용 상태에서 자연 발생한 성능상, 기능상 고장

소비자 피해 유형	보상 내역	
	품질보증 기간 이내	보증 기간 경과 후
구입 10일 이내에 중요한 수리를 요하는 경우	제품 교환 또는 구입가 환불	유상 수리
구입 1개월 이내에 중요 부품에 수리를 요하는 경우	제품 교환 또는 무상 수리	
교환된 제품이 1개월 이내에 중요한 수리를 요하는 경우	구입가 환불	
교환 불가능한 경우		
하자가 발생한 경우	무상 수리	
동일하자에 대하여 수리했으나 고장이 재발한 경우 (3회째)	제품 교환 또는 구입가 환불	정액 감가상각 금액에 구입가 10% 가산하여 환불
여러 부위의 고장으로 총 4회 수리 받았으나 고장이 재발한 경우 (5회째)		
수리가 불가능한 경우		
수리용 부품을 보유하고 있지 않아 수리가 불가능한 경우		정액 감가상각 금액에 10%를 가산하여 환불
소비자가 수리 의뢰한 제품을 사업자가 분실한 경우 또는 1개월 이상 미 인도 시	제품 교환	-
제품 구입 후 운송이나 설치 중에 피해가 발생한 경우	제품 교환	-

소비자의 고의, 과실에 의한 성능, 기능상 고장

소비자 피해 유형	보상 내역	
	품질보증 기간 이내	보증 기간 경과 후
수리가 가능한 경우	유상 수리	유상 수리
수리가 불가능한 경우	유상 수리에 해당하는 금액 징수 후 제품 교환	-

기타

소비자 피해 유형	보상 내역	
	품질보증 기간 이내	보증 기간 경과 후
<ul style="list-style-type: none"> • 천재지변(화재, 염해, 가스, 지진, 풍수해 등)에 의해 고장이 발생한 경우 • 사용전원의 이상 및 접속기기의 불량으로 인하여 고장이 발생한 경우 • LG전자 서비스 센터 또는 인가된 서비스 지정점이 아닌 곳에서 수리 또는 개조하여 고장이 발생한 경우 • 사용상 정상 마모되는 소모성 부품을 교환하는 경우 • 기타 제품 자체의 하자가 아니라 외부 원인으로 고장이 발생한 경우 	유상 수리	유상 수리

- 상기 품질보증 기간 및 보상 기준은 공정거래위원회 고시 소비자분쟁 해결기준에 의거합니다.
- 명시되지 않은 사항은 소비자 분쟁 해결기준에 따릅니다.
- 제품 고장이 아닌 경우 서비스 비용이 부과될 수 있으므로 반드시 사용설명서를 읽어주세요.
- 수리 시 교체하는 부품은 기존 부품과 다른 원산지나 제조사의 부품이 적용될 수 있고, 새로운 부품이 아닐 수도 있으나 정상적으로 작동되며 기능상으로 동등한 부품이 사용됩니다. 제품에 사용되는 부품 중 일부는 제조한 국가와는 다른 국가에서 생산된 제품이 사용될 수 있습니다.

고객이 비용을 내야 하는 유상 서비스에 대한 책임

유상 서비스 책임 안내

LG전자에 서비스를 신청할 때 아래와 같은 경우에는 품질 보증 기간이라도 소비자가 따로 비용을 내야 합니다.

- 장난감, 석회 가루와 같은 미세 가루, 공사장 흙먼지, 액체 등과 같은 이물질을 제품 내부에 넣어서 고장이 발생한 경우
- 제품을 떨어뜨리는 등 충격으로 인한 제품 파손 또는 기능상 고장이 발생한 경우
- 고객의 부주의 또는 시너(신나), 벤젠 등과 같은 유기 용제에 의해 제품 외관이 손상되거나 변형된 경우
- LG전자 정품이 아닌 부품 및 액세서리(필터 등)를 사용하여 제품 고장이 발생한 경우 (LG전자 정품은 가까운 LG전자 서비스 센터에서 구입하세요.)
- 사용상 정상 마모되는 소모성 부품을 교환하는 경우
- 사용 전압을 잘못 선택하여 제품 고장이 발생한 경우
- 고객이 제품을 임의로 분해하여 부속품이 분실되거나 파손된 경우
- 제품 기능 설명 또는 분해 없이 간단히 조정만 하는 경우
- LG전자 제품 설명서 내에 ‘안전을 위한 주의 사항’을 지키지 않아 고장이 발생한 경우 (‘안전을 위한 주의 사항’을 잘 지키면 제품을 오래 사용할 수 있습니다.)
- 낙뢰, 화재, 풍수해, 염해, 가스, 지진 등과 같은 천재지변에 의해 고장이 발생한 경우
- 고객의 기타 과실에 의하여 고장이 발생한 경우
- 전원 차단기가 내려감으로 서비스를 요청하였으나, 제품에 이상이 없는 경우

30 제품 보증서 보기

- 전원 콘센트 자체 결함 또는 전원 플러그 연결이 안 된 경우, 전원 플러그가 충전대 뒤편 전원 단자에 연결되지 않은 경우 등과 같이 제품 자체의 하자가 아닌 외부 원인으로 인한 경우
- 사용 전원의 이상 또는 접속기기의 불량으로 인하여 고장이 발생한 경우
- 제품을 처음 설치한 이후 고객의 요구로 제품 위치를 바꾸거나, 이사 후 재설치한 경우 (제품 분해나 조립 포함)
- 자사 제품으로 서비스를 요청하였으나, 타사 제품 또는 타제품 불량으로 서비스가 접수된 경우
- LG전자 제품 판매점이나 LG전자 서비스 센터의 수리기사가 아닌 사람이 제품을 수리 또는 개조하여 고장이 발생한 경우
- 진열 제품 구입 시 외관의 불량을 충분히 인지하지 못하고 구입 후 서비스를 요청한 경우
- 구입 1개월 경과 제품의 부속품 외관 불량으로 서비스를 요청한 경우

궁금한 내용은 LG전자 서비스 센터(1544-7777)로 문의하세요.

제안하고 싶은 내용이나 불만 사항을 접수할 때는 고객 상담실(080-023-7777)로 문의하세요.

부록

폐가전제품 처리 절차

신제품을 구입했을 때

LG전자 제품 판매점에서 신제품을 구입한 경우, 신제품 배달 시 기존 제품을 무상으로 처리해 드립니다.

사용하던 제품을 버릴 때

가전제품을 버릴 때는 관할 행정복지센터 또는 폐가전제품 배출예약시스템으로 연락하여 폐기해야 합니다.
(전화번호: 1599-0903, 인터넷주소: <http://www.15990903.or.kr>)

제품 규격

제품 규격 정보

구분	명칭	규격
제품	제품 치수	가로 255 mm X 세로 297 mm X 높이 1,009 mm
	무게	약 10.1 kg
	소비 전력	(청소시) 1600 W (충전시) 0.4 A
	Input	220 V~ 60 Hz
	Output	DC 28.3 V / 1.15 A
배터리*1	모델명	LG / EAC633822**
	종류	충전식 리튬 이온 배터리
	정격	2300 mAh 또는 1900 mAh / 1개 또는 2개

*1 배터리는 구입하신 청소기 모델에 따라 듀얼 배터리(배터리 2개) 또는 싱글 배터리(배터리 1개)가 제공됩니다.


생활 속 전기안전 캠페인

이 캠페인은 LG전자와 한국전기안전공사가 함께합니다.

우리 집 전기시설 안전사용 요령

	<p>멀티탭, 콘센트 안전하게 사용하기</p> <ul style="list-style-type: none"> • 플러그 접속상태 및 콘센트에 먼지가 있는지 확인합니다. <ul style="list-style-type: none"> - 플러그가 느슨하게 접속되면 먼지 등 인화성 물질이 불꽃을 일으킬 수 있습니다. • 멀티탭을 문어발식으로 연결하여 사용하지 않습니다. • 전기사용량이 많은 전열기, 에어컨, 인덕션 등은 한 콘센트에 하나만 사용합니다. • 멀티탭, 콘센트, 플러그의 변색 또는 변형 여부를 확인합니다. • 욕실에서는 방수커버가 있는 콘센트를 사용합니다.
	<p>가전제품 안전하게 사용하기</p> <ul style="list-style-type: none"> • 가전제품에 묻어있거나 제품 주변의 먼지를 주기적으로 제거합니다. • 전원선은 가구 등에 눌리지 않게 사용합니다. • KS 또는 KC 인증마크가 표시된 가전제품을 사용합니다. • 권장 사용기간이 지난 노후된 가전제품은 전문가에게 점검을 받습니다.
	<p>분전함(차단기) 안전하게 관리하기</p> <ul style="list-style-type: none"> • 분전함 앞을 가구, 가전, 생활용품 등으로 가리지 않습니다. • 분전함 내에 물건 등을 넣지 않습니다. • 분전함 커버를 임의적으로 탈착하지 않습니다.
<p>1588-7500</p>	<p>비상시 전기 전문가에게 도움 요청하기</p> <ul style="list-style-type: none"> • 전기시설은 자가 점검 시, 감전의 우려가 있으니 절대 스스로 점검하지 않습니다. • 차단기가 내려가거나 전선 타는 냄새, 소음 등 비상시에는 반드시 전기 전문가에게 도움을 요청합니다.

우리 집 전기안전을 위한 기본 수칙(동영상)

주방용 가전제품 편	https://www.youtube.com/watch?v=cfL17N84huE&t=2s	
생활용 가전제품 편	https://www.youtube.com/watch?v=M77ShAt_yGY&t=2s	
계절용 가전제품 편	https://www.youtube.com/watch?v=x6seDQ9vsHs&t=2s	QR을 통해 KESCO를 만나보세요.

메모

메모



이 제품은 대한민국 전용입니다. 전압, 주파수, 전원이 다른 해외에서는 사용할 수 없습니다.

LG전자 서비스 센터 대표 전화번호

사용불편 및 고장접수는 (전국 어디서나)
1544-7777

전화를 하기 전

제품 모델명과 고장 상태, 전화번호, 주소를 정확히 알고 있으면 더욱 빠르게 서비스를 받을 수 있습니다.

전화가 연결되었을 때

ARS 안내에 따라 제품의 상태를 정확하게 선택하면 전문 상담원에게 최고의 서비스를 받을 수 있습니다.

제안하고 싶은 내용이나 불만 사항을 접수할 때는 고객 상담실(080-023-7777)로 문의하세요.

편리한 제품 사용을 위한 안내

www.lge.com

제품 사용 시 불편사항을 자가 진단을 통해 원인 파악과 해결이 가능하며, 고객센터와 통화 없이 직접 서비스를 접수할 수 있습니다.

앱 다운로드로 편리하게 LG전자의 혜택을 누리보세요. 아래 QR을 스캔하시면 쉽게 다운로드할 수 있습니다.



고객을 위해 우수한 품질의 서비스를 제공하는
기업에게 사단법인 한국서비스진흥협회에서
서비스 품질을 인증하는 마크로 LG전자는 서비스
품질 우수기업입니다.