



HASZNÁLATI ÚTMUTATÓ

LG UltraGear™ Gaming Monitor

(LED MONITOR*)

* Az LG LED monitorok LED-háttérvilágítású LCD monitorok.

A készülék használatba vétele előtt figyelmesen olvassa el az útmutatót, és őrizze meg, mert később még szükség lehet rá.

27GN880

www.lg.com

Copyright © 2020 LG Electronics Inc. Minden jog fenntartva.

TARTALOM

LICENC.....3

INFORMÁCIÓK A NYÍLT FORRÁSKÓDÚ SZOFTVERREL KAPCSOLATBAN4

ÖSSZESZERELÉS ÉS ELŐKÉSZÍTÉS4

- Támogatott illesztőprogramok és szoftverek.....5
- A készülék és a gombok leírása..... 5
 - A joystick gomb használata
- A monitor mozgatása és felemelése.....6
 - Asztali elhelyezés
 - A kapocs rögzítése
 - Forgóállvány
 - Forgócsap
 - A talp magasságának beállítása
 - A képernyő dőlésszögének beállítása
 - A Kensington zár használata
 - Falra szerelés

A MONITOR HASZNÁLATA 16

- Csatlakoztatás személyi számítógéphez..... 17
 - HDMI-csatlakozás
 - A DisplayPort csatlakoztatása
- Csatlakoztatás AV eszközhöz..... 18
 - HDMI-csatlakozás
- Perifériák csatlakoztatása..... 18
 - Fejhallgató csatlakoztatása

FELHASZNÁLÓI BEÁLLÍTÁSOK 19

- A főmenü aktiválása..... 19
 - A fő menüfunkciók
- Felhasználói beállítások..... 21
 - Menübeállítások

HIBAEELHÁRÍTÁS..... 30

MŰSZAKI ADATOK..... 33

- Gyári támogatott üzemmód 35
- HDMI időzítés (Videó)..... 36
- Visszajelző LED 37

LICENC

Minden típushoz különböző licenc tartozik. A licenccel kapcsolatos további információkért látogasson el a www.lg.com weboldalra.



A HDMI és a HDMI High-Definition Multimedia Interface kifejezések, valamint a HDMI embléma a HDMI Licensing Administrator, Inc. védjegyei vagy bejegyzett védjegyei az Amerikai Egyesült Államokban és más országokban.

INFORMÁCIÓK A NYÍLT FORRÁSKÓDÚ SZOFTVERREL KAPCSOLATBAN

A termékben található GPL, LGPL, MPL és más nyílt forráskódú licencek forráskódjának beszerzése érdekében látogasson el a <http://opensource.lge.com> webhelyre.

A forráskód mellett minden hivatkozott licencfeltétel, jótállási nyilatkozat és szerzői jogi közlemény letölthető.

Az LG Electronics a vonatkozó költségeknek megfelelő összegért (az adathordozó, a szállítás és a kezelés költségei) CD-ROM-on is biztosítani tudja Önnek a nyílt forráskódot, ha írásos kérelmet küld az opensource@lge.com e-mail-címre.

Ez az ajánlat a termék utolsó kiszállításának idejétől számított három évig érvényes. Ez az ajánlat mindenki számára érvényes, akihez eljut ez az információ.

ÖSSZESZERELÉS ÉS ELŐKÉSZÍTÉS



FIGYELEM

- A biztonság és a termék teljesítményének biztosításához mindig eredeti tartozékokat használjon.
- A garancia nem terjed ki a bizonytalan eredetű tartozékok használata által okozott károkra és sérülésekre.
- A mellékelt alkatrészek használatát javasoljuk.
- Ha nem LG-tanúsítvánnyal ellátott kábelt használ, akkor előfordulhat, hogy a kép nem jelenik meg, vagy hogy a kép zajos lesz.

- A dokumentumban látható illusztrációk általános eljárásokat mutatnak be, ezért az ábrák eltérhetnek a tényleges termék megjelenésétől.
- Ne vigyen fel idegen anyagot (olajat, kenőanyagot stb.) a csavarokra a termék összeszerelésekor. (Ha így tesz, azzal károsíthatja a terméket.)
- Ha túlzottan nagy erővel húzza meg a csavarokat, az a monitor károsodását okozhatja. A készülék garanciája nem vonatkozik az így okozott kárra.
- Ne szállítsa a monitort fejjel lefelé úgy, hogy csak a talpazatot fogja. Ilyenkor az átvány kicsúszhat a monitorból, és személyi sérülést okozhat.
- Ha megemeli vagy áthelyezi a monitort, ne érjen a képernyőhöz. A képernyőre kifejtett erő annak sérülését okozhatja.
- A hullámmintás megjelenéshez a bevonatkészítés általános módjától eltérően csillámadalékok is adnak a nyers festékhez. Az így kapott fedőréteg kellően tartós és ellenálló, nem pattogzik le. Kérjük, használja bizalommal, mert a termék használata egyáltalán nem jár semmiféle problémával.



MEGJEGYZÉS

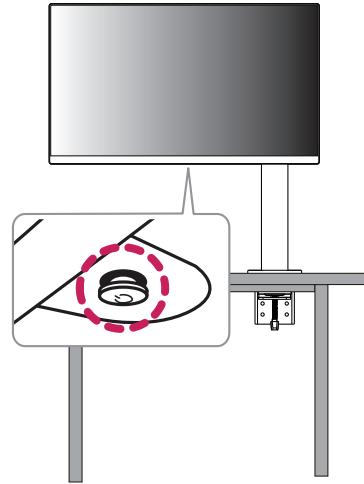
- A részegységek eltérhetnek az itt láthatóktól.
- A készülék nagyobb teljesítménye érdekében, a használati útmutatóban szereplő minden termékinformáció és specifikáció előzetes értesítés nélkül megváltozhat.
- Az opcionális tartozékok beszerzéséhez látogasson el egy elektronikai szaküzletbe vagy webáruházba, vagy forduljon ahhoz a forgalmazóhoz, ahol a készüléket vásárolta.
- A mellékelt tápkábel a régiótól függően eltérő lehet.

Támogatott illesztőprogramok és szoftverek

Letöltheti és telepítheti a legfrissebb verziót az LGE honlapjáról (www.lg.com).

Illesztőprogramok és szoftverek	Telepítési prioritás
Monitor illesztőprogramja	Ajánlott
OnScreen Control	Ajánlott







A készülék és a gombok leírása



A joystick gomb használata

A monitor funkcióit egyszerűen vezérelheti a joystick gomb megnyomásával vagy az ujjával balra/jobbra elmozdítva azt.

Alapfunkciók

		Bekapcsolás	Nyomja meg a joystick gombot egyszer az ujjával a monitor bekapcsolásához.
		Kikapcsolás	Nyomja meg és tartsa lenyomva a joystick gombot egyszer az ujjával a monitor kikapcsolásához.
		Hangerő szabályozása	A hangerőt a joystick gombot balra/ jobbra mozgatva szabályozhatja.
		A képernyő fényerejének vezérlése	A joystick gombot fel/le mozgatva vezérelheti a képernyő fényerejét.

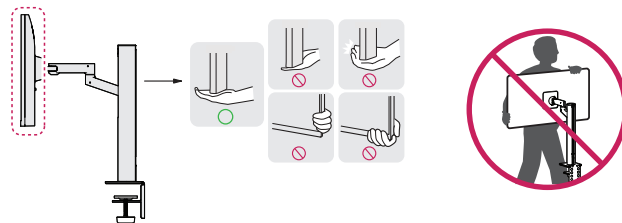
! MEGJEGYZÉS

- A joystick gomb a monitor alján található.

A monitor mozgatása és felemelése

Kövesse ezen utasításokat, hogy a monitor mozgatásakor vagy felemelésakor megóvja azt a karcolásoktól vagy egyéb sérülésektől, illetve formától és mérettől függetlenül biztonságosan szállíthassa.

- A monitort szállítás előtt az eredeti dobozában vagy csomagolásában ajánlatos elhelyezni.
- A monitor mozgatása vagy felemelése előtt húzza ki a tápkábelt és az összes többi kábelt.
- Tartsa erősen a monitor alját és oldalát. Ne fogja meg a panelt.
- Amikor tartja, fordítsa el magától a monitort, nehogy a képernyő megkarcolódjon.
- A monitort a szállítás során óvja az ütésekétől és a túlzott rázkódtástól.
- A monitor mozgatásakor tartsa azt függőleges helyzetben, és ne fordítsa a monitort az oldalára, illetve ne döntse oldalra.
- A monitor mozgatásakor szerelje szét és helyezze külön helyre a felső részt és az állványt.

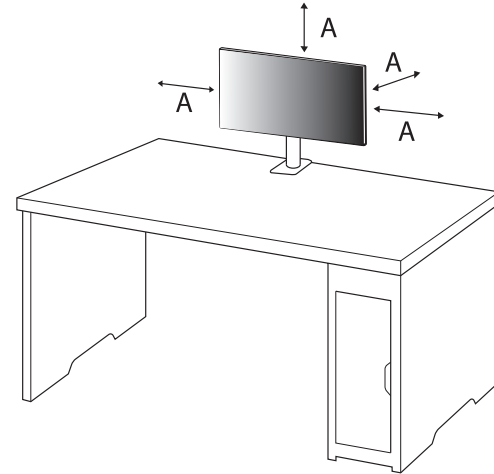


FIGYELEM

- Lehetőleg ne érintse meg a monitor képernyőjét.
 - Ellenkező esetben károsodhat a képernyő vagy a képek előállításához használt Károsodhatnak.
- A monitorpanel függőleges felállítása esetén a monitor a joystick miatt leeshet, és kárt vagy sérüléseket okozhat. Emellett, a joystick gomb is elromolhat.

Asztali elhelyezés

- Emelje fel a monitort, és helyezze az asztalra függőleges helyzetben. A megfelelő szellőzés biztosítása érdekében a monitort legalább 100 mm távolságra helyezze a faltól.



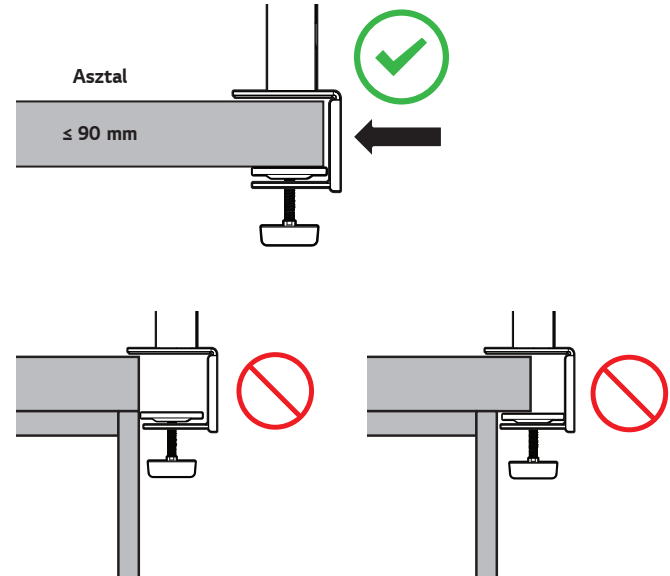
A: 100 mm

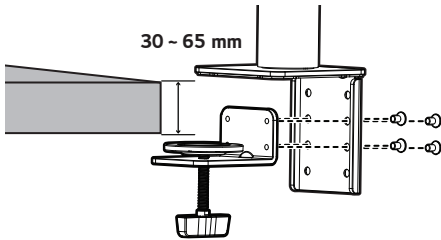
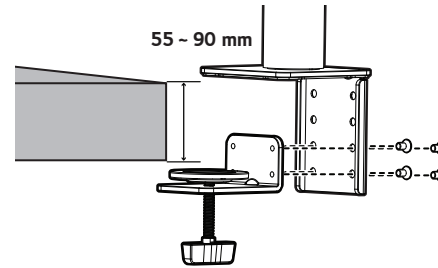
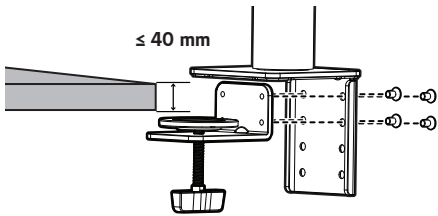
⚠ FIGYELEM

- A monitor mozgatása vagy felszerelése előtt húzza ki a tápkábelt. Fennáll az áramütés veszélye.
- Ügyeljen rá, hogy minden esetben a termék csomagjában található tápkábel használja, illetve, hogy a tápkábelt csak földelt fali csatlakozóhoz csatlakoztassa.
- Ha egy másik tápkábelre van szüksége, keresse fel helyi termékforgalmazóját vagy a legközelebbi márkakereskedést.
- Ügyeljen arra, hogy az asztal, amelyre a terméket telepítette, stabil és szilárd. A törékeny anyagokból, például üvegből készült asztal megsérülhet.
- A monitor eldőlhet egyenesen vagy ferde asztalokon.
- Az állvány felszerelése nyomot hagyhat az asztalon.
- Ne akasszon az állványra nehéz tárgyakat, mint például táskákat vagy ruhadarabokat.
- Kerülje el a leeséseket, ellenőrizve, hogy az asztal elég nagy-e a monitor támogatásához.
- Ügyeljen arra, hogy az állványt fixen rögzítse az asztalon.
- Amikor az állványt az asztalra szereli fel, ellenőrizze, hogy az állvány teljesen rögzítve van-e az asztalhoz, hogy ne verje be a fejét, amikor feláll.
- A monitor elforgatásakor ne használjon túlzott erőt. Ha hagyja, hogy a monitor érintkezzen a fallal, a közelben lévő személyek megsérülhetnek, vagy a monitor károsodhat.

A kapocs rögzítése

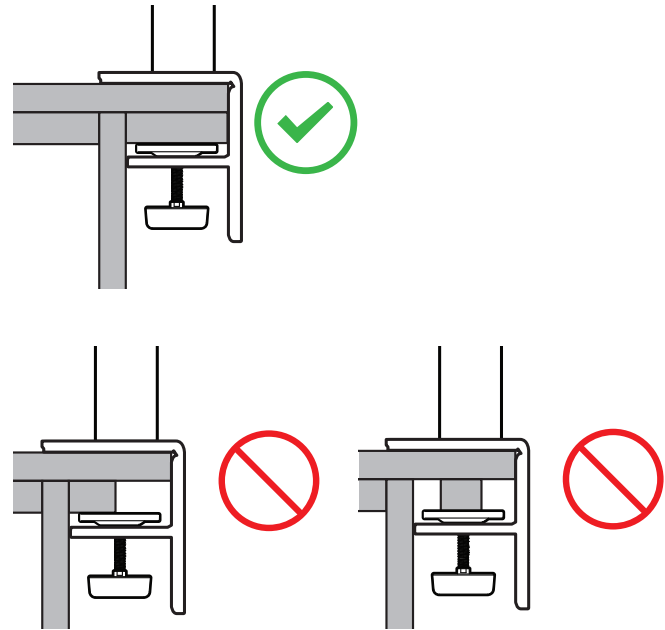
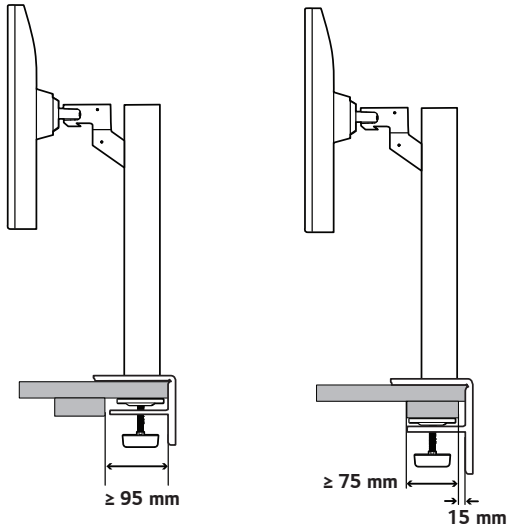
- 1 Miután az állványt az asztalra helyezte, a kar elforgatásával rögzítse.
 - Kiálló részek nélküli asztal esetén
 - Az asztal vastagságának kevesebb mint 90 mm-nek kell lennie.



Felszerelés különböző vastagsági szintekkel rendelkező asztalokra

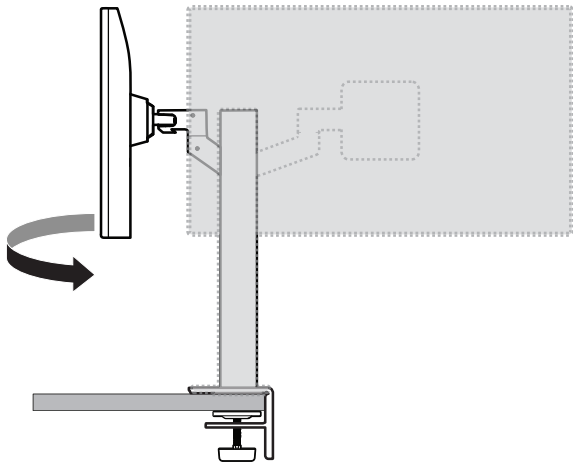
⚠ FIGYELEM

- Az állványok, amelyek nincsenek teljesen rögzítve az asztalhoz, lehetővé tehetik, hogy a monitor mozogjon vagy leessen.
- Ellenőrizze, hogy az asztal szilárd és stabil ahhoz, hogy teljes mértékben támogassa a monitor felszerelését.
A törékeny anyagokból, például üvegből készült asztal eltörhetnek.
- Kiálló részekkel rendelkező asztal esetén
 - Ha a kiálló rész több mint 95 mm-re van az asztal szélétől, csak akkor szerelje fel a monitort, ha egy lapos kiemelkedés az asztal szélétől 15–90 mm-re található.



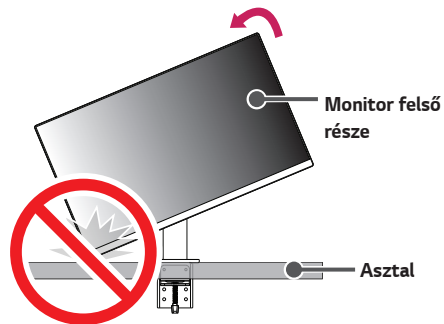
Forgóállvány

Fordítsa el 280 °-kal, és állítsa be a monitor szögét az Önnek megfelelő módon.



Forgócsap

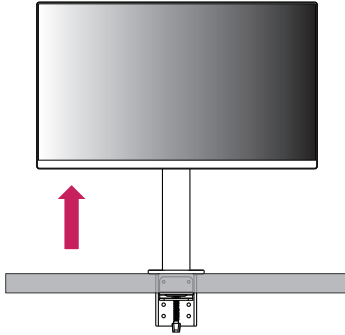
A forgócsapnak köszönhetően a monitor az óramutató járásával ellentétes irányban 90 °-kal elfordítható.



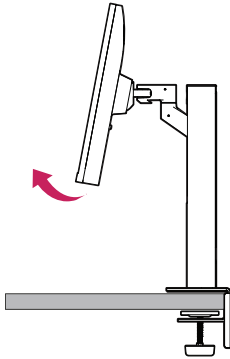
⚠ VIGYÁZAT

- A forgócsap használatakor ne forgassa el a monitort túl gyorsan vagy túlzott erővel. Az asztal megkarcolódhat, ha érintkezésbe kerül a monitor felső részével.

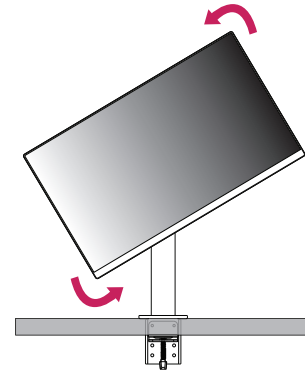
- 1 Emelje fel a monitort a maximális magasságba.



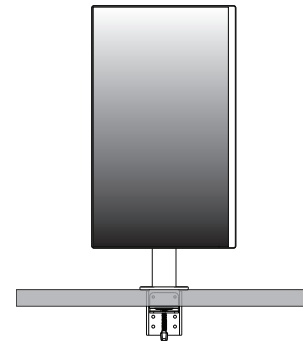
- 2 Állítsa be a monitor dőlésszögét a nyíl irányába az ábrán látható módon.



- 3 Fordítsa el a monitort az óramutató járásával ellentétes irányba az ábrán látható módon.

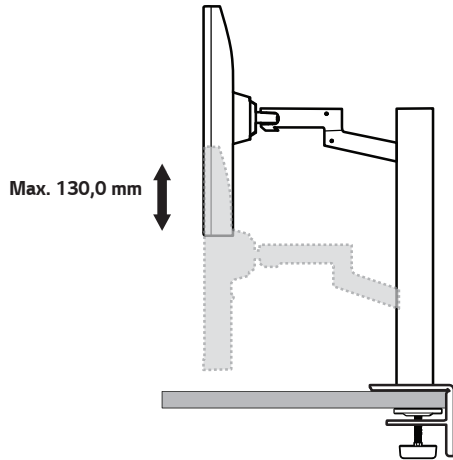


- 4 A telepítés befejezéséhez fordítsa el a monitort 90 °-kal, az ábrán látható módon.



A talp magasságának beállítása

- 1 Ügyeljen arra, hogy mindkét kezével tartsa és mozgassa a monitort.



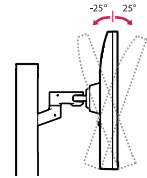
! VIGYÁZAT

- A sérülés elkerülése érdekében a magasság beállításakor ne tegye a kezét az állványra.

A képernyő dőlésszögének beállítása

Állítsa be a képernyő dőlésszögét.

A kényelmes megtekintés érdekében a képernyő dőlésszöge -25° és 25° fok között állítható előre- vagy hátrafelé.



! VIGYÁZAT

- A képernyő beállításakor az ujsérülések elkerülése érdekében ne tartsa a monitor keretének alsó részét az ábrán látható módon.
- Legyen óvatos, ne érintse, illetve ne nyomja meg a képernyő területét, amikor a képernyő dőlésszögét beállítja.

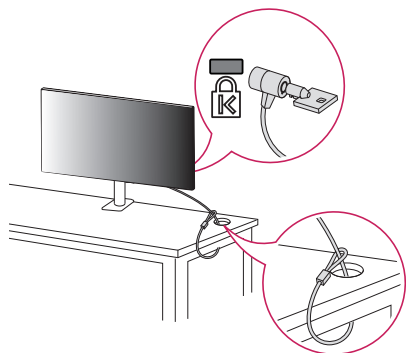


- Vigyázzon a monitorhoz csatlakoztatott kábelekre, amikor elforgatja.

A Kensington zár használata

A felszereléssel és használatával kapcsolatos további tudnivalókért nézze meg a Kensington zár használati útmutatóját, vagy keresse fel a <http://www.kensington.com> honlapot.

Rögzítse a monitort egy asztalhoz a Kensington biztonsági rendszer segítségével.



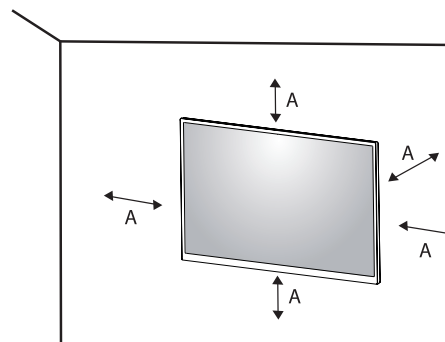
! MEGJEGYZÉS

- A Kensington biztonsági rendszer opcionális tartozék. Az opcionális tartozékokat a legtöbb elektronikai szaküzletben beszerezheti.

Falra szerelés

Ez a monitor megfelel a fali rögzítőlapra vagy egyéb kompatibilis eszközökre vonatkozó specifikációknak.

A megfelelő légáramlás érdekében a monitort legalább 100 mm távolságra szerelje fel a faltól, és minden oldalon hagyjon kb. 100 mm szabad helyet. Részletes felszerelési útmutatásért forduljon a legközelebbi márkakereskedéshez. Vagy olvassa el a döntött fali tartókonzol felszerelésével és beállításával kapcsolatos tájékoztatást az útmutatóban.



A: 100 mm

A fali rögzítőlap felszerelése

A monitor falra szereléséhez csatlakoztassa a (külön beszerezhető) fali tartókonzolt a monitor hátuljához.

Győződjön meg róla, hogy a fali tartókonzol biztonságosan van a monitorhoz és a falhoz rögzítve.

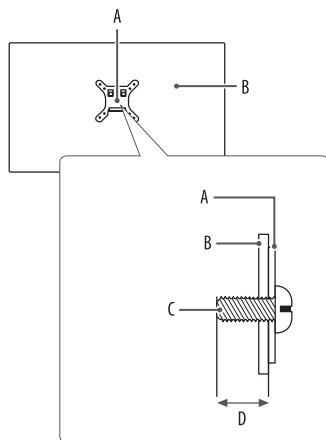
- Fali konzol (mm): 100 x 100
- Szabványos csavar: M4 x L10
- Csavarok száma: 4
- Fali rögzítőlap (opcionális): LSW149

! MEGJEGYZÉS

- A VESA szabványnak nem megfelelő csavar kárt tehet a termékben, a monitor pedig leeshet. Az LG Electronics nem vállal felelősséget a szabványostól eltérő csavarok használatából eredő balesetekért.
- A falikonzol-készlet tartalmazza a szerelési útmutatót és a szükséges alkatrészeket is.
- A fali tartókonzol opcionális tartozék. Az opcionális tartozékokat a helyi termékforgalmazótól szerezheti be.
- A csavar hossza falikonzolonként eltérő lehet. Ha a szabványosnál hosszabb csavarokat használ, azzal a készülék belsejének károsodását okozhatja.
- További információkért kérjük, nézze meg a falikonzol használati útmutatóját.
- Ügyeljen, hogy a fali rögzítőlap felszerelése során ne alkalmazzon túl nagy erőt, mivel azzal a képernyő sérülését okozhatja.
- Mielőtt a falra szereli a monitort, távolítsa el a talpazatot a talpazat csatlakoztatásának fordított sorrendben történő végrehajtásával.

! FIGYELEM

- Az áramütés elkerülése érdekében húzza ki a tápkábelt, mielőtt a monitort elmozdítja vagy szereli.
- Ha a monitort a plafonra vagy ferde falra szereli fel, akkor a monitor leeshet, ami sérülést okozhat. Csak az LG által jóváhagyott fali konzolt használjon, és konzultáljon a helyi forgalmazóval vagy más szakemberrel.
- A sérülések megelőzése érdekében a készüléket a felszerelési útmutatásnak megfelelően biztonságosan rögzíteni kell a falra.
- Ha túlzottan nagy erővel húzza meg a csavarokat, az a monitor károsodását okozhatja. A készülék garanciája nem vonatkozik az így okozott kárra.
- VESA-szabványnak megfelelő fali rögzítőt és csavarokat használjon. A készülék garanciája nem vonatkozik a nem megfelelő tartozékok használatára miatt bekövetkező károokra.
- A monitor hátuljától mérve az egyes behelyezett csavarok hossza nem haladhatja meg a 8 mm-t.



- A: Fali rögzítőlap
 B: A monitor hátoldala
 C: Szabványos csavar
 D: Max. 8 mm

A MONITOR HASZNÁLATA

Nyomja meg a joystick gombot, lépjen a **Menu (Menü)** → **Input (Bemenet)** elemre, majd válassza ki a bemenet opciót.



FIGYELEM

- Ne fejtsen ki nyomást a képernyőre hosszabb ideig. Ez a kép torzulását okozhatja.
- Huzamosabb ideig ne jelenítse meg a képernyőn ugyanazt az állóképet. Ez a kép beégését okozhatja. Ha lehetséges, alkalmazzon képernyővédőt.



MEGJEGYZÉS

- Amikor a tápkábelt a kimenethez csatlakoztatja, használjon földelt (3 lyukas) foglalatot vagy földelt fali csatlakozót.
- A monitor vibrálhat, amikor hideg helyen kapcsolják be. Ez a jelenség nem rendellenes.
- Néha piros, zöld vagy kék pöttyök jelenhetnek meg a képernyőn. Ez a jelenség nem rendellenes.

Csatlakoztatás személyi számítógéphez

- Ez a monitor támogatja a *Plug and Play szolgáltatást.
- * Plug and Play: olyan szolgáltatás, amely lehetővé teszi, hogy Ön anélkül adjon hozzá egy eszközt a számítógépéhez, hogy bármit újra kellene konfigurálnia vagy bármilyen illesztőprogramot kellene telepíteni.

HDMI-csatlakozás

Továbbítja a digitális video- és audiojeleket a számítógépről a monitorhoz.



FIGYELEM

- Ha DVI-HDMI vagy DVI-DP (DisplayPort) átalakítót csatlakoztat a HDMI-kábelre, az kompatibilitási problémákat okozhat.
- HDMI-tanúsítvánnyal ellátott kábelt használjon. Ha nem HDMI-tanúsítvánnyal ellátott kábelt használ, akkor előfordulhat, hogy nem jelenik meg a kép, vagy hogy csatlakozási hiba jelentkezik.
- Ajánlott HDMI-kábel típusok
 - High-Speed HDMI®/TM-kábel
 - High-Speed with Ethernet HDMI®/TM-kábel

A DisplayPort csatlakoztatása

Továbbítja a digitális video- és audiojeleket a számítógépről a monitorhoz.



MEGJEGYZÉS

- A számítógép DP (Display Port) verziójától függően előfordulhat, hogy nincs kép vagy hang.
- Ha Mini DisplayPort kimenetű videokártyát használ, olyan Mini DP-DP (Mini DisplayPort-DisplayPort) kábelt vagy csatlakozót használjon, mely támogatja a DisplayPort 1.4-t. (külön kapható)

Csatlakoztatás AV eszközhöz

HDMI-csatlakozás

A HDMI továbbítja a digitális video- és audiojeleket az AV-eszköztől a monitorhoz.

! MEGJEGYZÉS

- Ha DVI-HDMI vagy DVI-DP (DisplayPort) átalakítót csatlakoztat a HDMI-kábelre, az kompatibilitási problémákat okozhat.
- HDMI-tanúsítvánnyal ellátott kábelt használjon. Ha nem HDMI-tanúsítvánnyal ellátott kábelt használ, akkor előfordulhat, hogy nem jelenik meg a kép, vagy hogy csatlakozási hiba jelentkezik.
- Ajánlott HDMI-kábel típusok
 - High-Speed HDMI®/™-kábel
 - High-Speed with Ethernet HDMI®/™-kábel

Perifériák csatlakoztatása

Fejhallgató csatlakoztatása

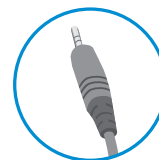
A perifériákat a fejhallgató-porton keresztül csatlakoztassa a monitorhoz.

! MEGJEGYZÉS

- A perifériás eszközök külön kaphatók.
- Ha Szögben álló csatlakozójú fejhallgatót használ, akkor az problémát okozhat másik külső eszköz monitorhoz való csatlakoztatása során. Ezért javasolt Egyenes csatlakozójú fejhallgató használata.



Szögben álló



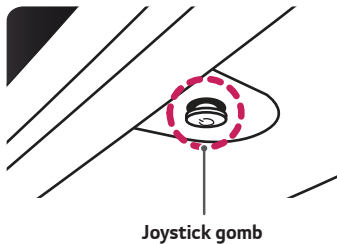
Egyenes
(Ajánlott)




- A számítógép és a külső eszköz audiobeállításaitól függetlenül előfordulhat, hogy a fejhallgató és a hangszóró funkciói korlátozottak.

FELHASZNÁLÓI BEÁLLÍTÁSOK

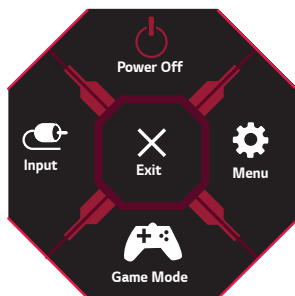
A főmenü aktiválása

- 1 Nyomja meg a joystick gombot a monitor alján.
- 2 Mozgassa a joystick gombot felfelé/lefelé (▲ / ▼) és balra/jobbra (◀ / ▶) az opciók beállításához.
- 3 Nyomja meg ismét a joystick gombot a főmenüből való kilépéshez.



Gomb	Menüállapot	Leírás
	Főmenü letiltva	A főmenü aktiválása.
	Főmenü engedélyezve	Kilépés a főmenüből. (A gomb lenyomva tartásával kikapcsolható a monitor: A monitort így bármikor kikapcsolhatja, akkor is, amikor aktív a képernyőmenü)
	◀ Főmenü letiltva	A monitor hangerejének beállítása.
	◀ Főmenü engedélyezve	Az Input (Bemenet) funkció megnyitása.
	▶ Főmenü letiltva	A monitor hangerejének beállítása.
	▶ Főmenü engedélyezve	A Menu (Menü) funkcióinak megnyitása.
	▲ Főmenü letiltva	A monitor fényerejének beállítása.
	▲ Főmenü engedélyezve	A monitor kikapcsolása.
	▼ Főmenü letiltva	A monitor fényerejének beállítása.
	▼ Főmenü engedélyezve	A Game Mode (Játék üzemmód) funkció megnyitása.

A fő menüfunkciók



Főmenü	Leírás
Input (Bemenet)	A bemeneti mód beállítása.
Power Off (Kikapcsolás)	A monitor kikapcsolása.
Menu (Menü)	A képernyőbeállítások konfigurálása.
Game Mode (Játék üzemmód)	Játék üzemmód beállítása játékokhoz.
Exit (Kilépés)	Kilépés a főmenüből.

Felhasználói beállítások

Menübeállítások

- 1 Az OSD menu (Képernyőmenü) megtekintéséhez nyomja meg a monitor alján található joystick gombot, majd lépjen be a **Menu (Menü)** elembe.
- 2 Konfigurálja az opciókat a joystick felfelé/lefelé/balra/jobbra mozgatásával.
- 3 A felsőbb menübe való visszatéréshez vagy egyéb menüelemek beállításához mozgassa a joystick gombot ◀ irányba vagy nyomja meg azt (⏏).
- 4 Ha ki szeretne lépni a képernyőmenüből, mozgassa a joystick gombot ◀ irányba, amíg ki nem lép.



Game Mode (Játék üzemmód)



Game Adjust (Játék beállítása)



Picture Adjust (Képbeállítás)



Input (Bemenet)





General (Általános)

Game Mode (Játék üzemmód) az SDR (nem-HDR) jelnél.

Menu (Menü) > Game Mode (Játék üzemmód)		Leírás
Game Mode (Játék üzemmód)	Gamer 1 (Játék 1)	Ebben az üzemmódban a felhasználók számos elemet, pl. játékokkal kapcsolatos beállításokat is testre szabhatnak.
	Gamer 2 (Játék 2)	A Gamer 1 (Játék 1) és Gamer 2 (Játék 2) képüzemmódok lehetővé teszik azt, hogy két testreszabott képernyőbeállítást mentsen el, beleértve a játékokkal kapcsolatos beállításokat.
	FPS	Ez az üzemmód belső nézetes lövöldözős játékokhoz (FPS) javasolt.
	RTS	Ez az üzemmód RTS játékokhoz van optimalizálva.
	Vivid	Növeli a kontrasztot, a fényerőt és az élességet az élénk képek megjelenítéséért.
	Reader (Olvasó)	Dokumentumok olvasásához optimalizált képernyőüzemmód. A képernyő világosabbá tehető a képernyőmenüben.
	HDR Effect	Optimalizálja a képernyőt a magas dinamikus tartományra.
	sRGB	Normál RGB szintér a monitorhoz és a nyomtatóhoz.

Game Mode (Játék üzemmód) a HDR jelnél.

Menu (Menü) > Game Mode (Játék üzemmód)		Leírás
Game Mode (Játék üzemmód)	Gamer 1 (Játék 1)	Ebben az üzemmódban a felhasználók számos elemet, pl. játékokkal kapcsolatos beállításokat is testre szabhatnak.
	Gamer 2 (Játék 2)	A Gamer 1 (Játék 1) és Gamer 2 (Játék 2) képzemmódok lehetővé teszik azt, hogy két testreszabott képernyőbeállítást mentsen el, beleértve a játékokkal kapcsolatos beállításokat.
	FPS	Ez az üzemmód belső nézetes lövöldözős játékokhoz (FPS) javasolt. Nagyon sötétben játszó lövöldözős játékokhoz ajánlott.
	RTS	Ez az üzemmód RTS játékokhoz van optimalizálva.
	Vivid	Élénk színekre optimalizált képernyő.
	<p> MEGJEGYZÉS</p> <ul style="list-style-type: none"> • A Windows 10 operációs rendszer beállításaitól függően előfordulhat, hogy a HDR-tartalom nem működik megfelelően. Ellenőrizze, hogy a Windows HDR On / Off (Be / ki állapot be van kapcsolva). • A grafikus teljesítménytől függően, ha a HDR funkció be van kapcsolva, a karakter vagy a kép minősége gyenge lehet. • A grafikus teljesítménytől függően a képernyő villogni vagy megszakadhat, ha a HDR funkció be van kapcsolva, amikor a monitor bemenete vagy a on / off (be / ki állapot be van kapcsolva). 	


Menu (Menü) > Game Adjust (Játék beállítása)		Leírás			
Game Adjust (Játék beállítása)	Adaptive-Sync	Folyamatos és természetes képet biztosít a ki- és bemeneti jelek vertikális szinkronizálása révén.			
		 FIGYELEM <ul style="list-style-type: none"> A HDMI bemeneten a menü nevét hiteles AMD FreeSync Tier névvel jeleníti meg az Adaptive-Sync helyett. (FreeSync / FreeSync Premium / FreeSync Premium Pro) Támogatott interfész: DisplayPort (G-SYNC, FreeSync), HDMI (FreeSync Premium). Támogatott Grafikus Kártya: Olyan grafikus kártya szükséges, amely támogatja az NVIDIA G-SYNC-et vagy az AMD FreeSync-et. Támogatott verzió: Ügyeljen rá, hogy a grafikus kártya mindig a legfrissebb driverrel legyen telepítve! További információért és követelményért látogasson el az NVIDIA weboldalára (www.nvidia.com) és az AMD weboldalára (www.amd.com). 			
		<table border="1"> <tr> <td>On (Be)</td> <td>Adaptive-Sync bekapcsolása.</td> </tr> <tr> <td>Off (Ki)</td> <td>Kikapcsolja a Adaptive-Sync le.</td> </tr> </table>	On (Be)	Adaptive-Sync bekapcsolása.	Off (Ki)
	On (Be)	Adaptive-Sync bekapcsolása.			
Off (Ki)	Kikapcsolja a Adaptive-Sync le.				
Black Stabilizer (Feketestabilizátor)	A fekete kontrasztot állíthatja vele, ami jobb láthatóságot biztosít a sötét hátterek esetén. Így könnyen megkülönböztetheti a különböző elemeket sötét háttérű játékok során is.				

Game Adjust (Játék beállítása)	Response Time (Válaszidő)	A megjelenített képek válaszsidejének beállítása a képernyő sebessége alapján. Normál környezet esetén ajánlott a Fast (Gyors) beállítás használata. Gyorsan mozgó kép esetén ajánlott a Faster (Gyorsabb) beállítás használata. Miután kiválasztotta a Gyorsabb Üzem mód opciót, Mozgás-elmosódás jelentkezhetsz, az adott médiatartalomtól függően.	
		Faster (Gyorsabb)	A válaszidőt Faster (Gyorsabb) értékre állítja be.
		Fast (Gyors)	A válaszidőt Fast (Gyors) értékre állítja be.
		Normal (Normál)	A válaszidőt Normal (Normál) értékre állítja be.
		Off (Ki)	Nem aktív a válaszidő-javítás funkció.
	Cross Hair (Célkereszt)	A Cross Hair (Célkereszt) jelölést biztosít a képernyő közepén a belső nézetű akciójátékokban (FPS). A felhasználó négy különböző célkereszt közül választhatja ki a játékörnyezethez legjobban illő célkeresztet. <ul style="list-style-type: none"> • Ha ki van kapcsolva a monitor, vagy energiatakarékos üzemmódban van, akkor a Cross Hair (Célkereszt) funkció automatikusan kikapcsol. 	
Game Reset (Játék visszaállítása)	Visszaállítja a játékot az alapértelmezett beállításokra.		

Menu (Menü) > Picture Adjust (Képbeállítás)		Leírás	
Picture Adjust (Képbeállítás)	Brightness(Fényerő)	Beállítja a képernyő fényerejét.	
	Contrast(Kontraszt)	Beállítja a képernyő kontrasztját.	
	Sharpness(Képelesség)	A másodlagos képernyő élességének beállítása.	
	Gamma	Mode 1, Mode 2, Mode 3	Minél nagyobb a gamma értéke, a kép annál sötétebbé válik. Hasonlóképpen, minél alacsonyabb a gamma értéke, a kép annál világosabbá válik.
		Mode 4	Ha nem kell módosítania a gamma beállításokon, válassza a Mode 4 opciót!
	Color Temp (Színhőmérséklet)	Custom (Egyéni)	A felhasználó tetszés szerint beállíthatja a piros, a zöld és a kék színeket.
		Warm (Meleg)	A képernyő színének beállítása vöröses tónusúra.
		Medium (Közepes)	A vörös és a kék tónus közé állítja be a képernyő színtelítettségét.
		Cool (Hideg)	A képernyő színének beállítása kékes tónusúra.
		Manual	A felhasználó finomhangolással beállíthatja a színhőmérsékletet.
	R/G/B	A kép színének testreszabása a Red (Piros) , Green (Zöld) és Blue (Kék) szín használatával.	
	Six Color (Hat szín)	Megfelel a felhasználó színtelítettségére vonatkozó követelményeinek azáltal, hogy beállítja a hat szín színtelítettségét és telítettségét (Red, Green, Blue, Cyan, Magenta, Yellow), valamint menti a beállításokat.	
		Hue(Színárnyalat)	A képernyő színárnyalatának beállítása.
	Black Level (Fekete szint)	Saturation (Színtelítettség)	A képernyő színtelítettségének beállítása. Minél alacsonyabb az érték, annál kevésbé telítettek és világosabbak a színek. Minél magasabb az érték, annál inkább telítettek és sötétebbek a színek.
		Beállíthatja a kontrasztot (csak HDMI esetén). • Kontraszt: a videojel referenciájaként ez a legsötétebb szín, amelyet a monitor képes megjeleníteni.	
High (Magas)		Megőrzi a képernyő jelenlegi kontrasztarányát.	
	Low (Alacsony)	Csökkenti a feketesintet, és növeli a fehérsintet a képernyő jelenlegi kontrasztarányához képest.	
DFC	On (Be)	A fényerő automatikus beállítása a kijelzőnek megfelelően.	
	Off (Ki)	Kikapcsolja a DFC funkciót.	
Picture Reset (Kép visszaállítása)	A kép és a színek alapértelmezett beállításokra való visszaállítása.		

Menu (Menü) > Input (Bemenet)		Leírás	
Input (Bemenet)	Input List (Bemeneti lista)	A bemeneti üzemmód kiválasztása.	
	Aspect Ratio (Képarány)	A képernyő arányának beállítása.	
		Full Wide (Teljes szélesség)	A videó széles képernyőn való megjelenítése, a videó jelbemenettől függetlenül.
		Original (Eredeti)	A videó megjelenítése a videó bemeneti jelének képaránya szerint.
	<p>! MEGJEGYZÉS</p> <ul style="list-style-type: none"> Lehetséges, hogy az ajánlott felbontásnál a képernyő ugyanolyannak látszik Full Wide (Teljes szélesség) és Original (Eredeti) képaránynál egyaránt. (2560x1440) 		
	Auto Input Switch (Automatikus bementváltás)	Amikor az automatikus jelbeviteli kapcsoló On (bekapcsolt)-ra van állítva, a kijelző automatikusan átvált az új bemeneti eszközre, amikor azt csatlakoztatja.	
		On (Be)	Engedélyezi a Auto Input Switch (Automatikus bementváltás).
Off (Ki)		Letiltja a Auto Input Switch (Automatikus bementváltás).	

Menu (Menü) > General (Általános)		Leírás	
General (Általános)	Language (Nyelv)	A képernyőmenü nyelvének beállítása.	
	SMART ENERGY SAVING	High (Magas)	Energiatakarékosság a nagy hatékonyságú SMART ENERGY SAVING funkció használatával.
		Low (Alacsony)	Energiatakarékosság a kis hatékonyságú SMART ENERGY SAVING funkció használatával.
		Off (Ki)	Az SMART ENERGY SAVING funkció kikapcsolása.
	Power LED (Visszajelző LED)	On (Be)	A tápellátásjelző automatikusan bekapcsol.
		Off (Ki)	A tápellátásjelző automatikusan kikapcsol.
	Automatic Standby (Automatikus készenlét)	Egy funkció, amelyik automatikusan kikapcsolja a monitort, ha adott ideig nem történik semmi a képen. Beállíthatja az időzítőt az automatikus kikapcsoláshoz. (8H, 6H, 4H és Off)	
	HDMI Compatibility Mode (HDMI kompatibilitás mód)	A HDMI Compatibility Mode (HDMI kompatibilitás mód) opció fel tudja ismerni azt az öröklött eszközt, amely nem támogatja a HDMI 2.0. szabványt.	
		On (Be)	Engedélyezi a HDMI Compatibility Mode (HDMI kompatibilitás mód).
		Off (Ki)	Letiltja a HDMI Compatibility Mode (HDMI kompatibilitás mód).
		<p>! MEGJEGYZÉS</p> <ul style="list-style-type: none"> • Ha a csatlakoztatott eszköz nem támogatja a HDMI Compatibility Mode(HDMI kompatibilitás mód), akkor előfordulhat, hogy a képernyő vagy a hang nem működik megfelelően. • Egyes régebbi grafikai kártyák nem támogatják a HDMI 2.0-t, de kiválaszthatod a HDMI 2.0 felbontást az ablak vezérlőpultján. • Ez előidézheti a képernyő abnormális megjelenését. 	
DisplayPort Version (DisplayPort Verzió)	Please set the DisplayPort version to match the version of the connected external device(1.4,1.2 and 1.1) . If you want to use the HDR, select the DP version to 1.4 .		

General (Általános)	OSD Lock (OSD zár)	Ez a funkció letiltja a menük konfigurációját és beállíthatóságát.	
		On (Be)	Bekapcsolja az OSD Lock (OSD zár) funkciót.
		Off (Ki)	Kikapcsolja az OSD Lock (OSD zár) funkciót.
		 MEGJEGYZÉS <ul style="list-style-type: none"> Az összes funkció le van tiltva, kivéve a következőket: Brightness (Fényerő), Contrast (Kontraszt) a Picture Adjust (Képbeállítás) menüben, Input (Bemenet), OSD Lock (OSD zár) és Information (Információ) a General (Általános) menüben. 	
	Information (Információ)	A képernyő információ láthatóvá teszi a következőket: Serial Number, Total Power On Time, Resolution. (Sorozatszám, Teljes teljesítmény időben, Felbontás)	
	Reset to Initial Settings	No	A kiválasztás visszavonása.
		Yes	Az alapértelmezett beállításokra való visszaállítás.

HIBAELEHÁRÍTÁS

Semmi nem jelenik meg a képernyőn.	
Be van dugva a monitor tápkábele?	<ul style="list-style-type: none"> Ellenőrizze, hogy a tápkábel megfelelően csatlakozik-e az aljzathoz.
Világít a tápellátásjelző LED?	<ul style="list-style-type: none"> Ellenőrizze a tápkábel csatlakozását, és nyomja meg a bekapcsológombot.
Be van kapcsolva a készülék, és a tápellátásjelző LED fehérré színe?	<ul style="list-style-type: none"> Ellenőrizze, hogy engedélyezve van-e a csatlakoztatott bemenet (Menu (Menü) - Input (Bemenet)).
A tápellátásjelző LED villog?	<ul style="list-style-type: none"> Ha a monitor energiatakarékos üzemmódban van, a kijelző bekapcsolásához mozgassa meg az egeret, vagy nyomjon meg egy gombot a billentyűzeten. Ellenőrizze, hogy a számítógép be van-e kapcsolva.
Megjelenik a The screen is not currently set to the recommended resolution. If you have no video or the screen flickers, see the troubleshooting guide in the product owner's manual. (A képernyő jelenleg nem a javasolt felbontásra van beállítva. Ha a videó képe nem jelenik meg vagy a képernyő villog, tekintse meg a hibaelhárítási útmutatót a termék használati útmutatójában.) üzenet?	<ul style="list-style-type: none"> Ez akkor történik, amikor a számítógéptől (grafikus kártyáról) érkező jelek a monitor ajánlott vízszintes vagy függőleges frekvenciatartományán kívül esnek. A megfelelő frekvencia beállításához tekintse meg az útmutató Műszaki adatok című részét.
Megjeleníti a készülék a No Signal (Nincs jel) üzenetet?	<ul style="list-style-type: none"> Ez akkor jelenik meg, ha a jelkábel a számítógép és a monitor között nincs csatlakoztatva. Ellenőrizze a kábelt, és csatlakoztassa újra.
Telepítette a képernyő illesztőprogramját?	<ul style="list-style-type: none"> Mindenképpen a mi honlapunkról telepítse a kijelzési illesztőprogramot: http://www.lg.com. Feltétlenül ellenőrizze, hogy a videokártya támogatja-e a Plug and Play funkciót.

Egyes funkciók le vannak tiltva.	
Vannak olyan funkciók, amelyek nem érhetők el, amikor megnyomja a Menü gombot?	<ul style="list-style-type: none"> A képernyőmenü le van zárva. Válassza ki a következőket: Menu (Menü) > General (Általános), és állítsa az OSD Lock (OSD zár) opciót Off (Ki) helyzetbe.

A képernyőn megmarad egy kép.	
Akkor is megmarad a kép, ha a monitor ki van kapcsolva?	<ul style="list-style-type: none"> • Ugyanazon állókép hosszú ideig történő kijelzése károsíthatja a képernyőt, és a kép beégését eredményezi. • A monitor élettartamának meghosszabbítása érdekében használjon képernyővédőt.

A képernyőn a megjelenítés nem stabil és rázkódik. / A monitoron megjelenített képek szellemképesek.	
A megfelelő felbontást választotta ki?	<ul style="list-style-type: none"> • Ha a kiválasztott felbontás HDMI 1080i 60/50 Hz (váltott soros), lehetséges, hogy a képernyő vibrál. Módosítsa a felbontás 1080p értékre vagy az ajánlott felbontásra.

MEGJEGYZÉS

- Függőleges frekvencia: egy kép megjelenítéséhez a képernyőt másodpercenként több tucatszor frissíteni kell, mint egy fénycsövet. A másodpercenkénti frissítések számát függőleges frekvenciának vagy képfrissítési sebességnek nevezzük, mértékegysége a Hz.
- Vízszintes frekvencia: azt az időt, amely egy vízszintes vonal megjelenítéséhez szükséges, vízszintes ciklusnak nevezzük. Ha 1-et elosztunk a vízszintes intervallummal, az eredmény a másodpercenként megjelenített vízszintes sorok száma. Ezt nevezzük vízszintes frekvenciának, és kHz-ben fejezzük ki.
- Ellenőrizze le, hogy a grafikus kártya felbontása vagy frekvenciája a monitor által megengedett tartományon belül van-e, és állítsa a kívánt (optimális) felbontására a Windows **Vezérlőpult > Kijelző > Menü** menüpontjában. (A beállítások a használt operációs rendszer függvényében eltérhetnek.)
- Ha a grafikus kártya nem az ajánlott (optimális) felbontásra van beállítva, akkor előfordulhat, hogy torzul a szöveg és homályos a képernyő, illetve hogy nem látszik a teljes kijelző vagy elállítódik a képernyő.
- A beállítási módszerek eltérhetnek a számítógéptől vagy az operációs rendszertől függően, és a grafikus kártya teljesítményétől függően előfordulhat, hogy egyes felbontások nem érhetők el. Ebben az esetben vegye fel a kapcsolatot a számítógép vagy a videokártya gyártójával, és kérjen segítséget.
- Előfordulhat, hogy néhány grafikus kártya nem támogatja a 2560 x 1440-as felbontást. Ha a felbontás nem jeleníthető meg, forduljon a grafikus kártya gyártójához.

A kijelző színe nem megfelelő.	
Nem a megfelelő színek jelennek meg a kijelzőn (16 színű)?	<ul style="list-style-type: none"> • Állítsa a színt 24 bitesre (true color) vagy magasabbra. Windows operációs rendszer esetén a Vezérlőpult > Kijelző > Menü > Színminőség menüpontban. (A beállítások a használt operációs rendszer függvényében eltérhetnek.)
A kijelző színe instabilnak vagy monokrómnak tűnik?	<ul style="list-style-type: none"> • Ellenőrizze, hogy a jelkábel csatlakoztatása megfelelő-e. Csatlakoztassa újra a kábelt, vagy helyezze be újra a számítógép grafikus kártyáját.
Pontok vannak a képernyőn?	<ul style="list-style-type: none"> • A monitor használatakor pixeles pontok (piros, zöld, kék, fehér vagy fekete) jelenhetnek meg a képernyőn. Ez az LCD képernyő esetén normális jelenség. Nem hiba, és nem is befolyásolja a monitor teljesítményt.

Nincs hang a fehallgató-csatlakozón keresztül.	
A DP (DisplayPort) vagy a HDMI bemeneten keresztül nincs hang, csak kép?	<ul style="list-style-type: none"> • Győződjön meg róla, hogy a fehallgató-csatlakozók csatlakoztatása megfelelő. • Próbálja meg növelni a hangerőt a joystick segítségével. • Állítsa be a monitort audio kimenetként a számítógépen: a Windowsban nyissa meg a Vezérlőpult > Hardver és hang > Hang > menüpontot, majd állítsa be a monitort alapértelmezett eszközként. (A beállítások a használt operációs rendszer függvényében eltérhetnek.)

MŰSZAKI ADATOK

LCD-képernyő	Színmélység	HDMI	10 bites színek támogatva.
		DP (DisplayPort)	10 bites színek támogatva.
Felbontás	Maximális felbontás	2560 x 1440 144 Hz-en (HDMI) 2560 x 1440 144 Hz-en (DP)	
	Ajánlott felbontás	2560 x 1440 100 Hz-en (HDMI) 2560 x 1440 144 Hz-en (DP)	
Tápellátás	Energiabesorolás	19 V --- 2,4 A	
	Energiafogyasztás (jellemző)	Üzem mód: 51 W (Jellemző)* Készüléti mód: ≤ 0,5 W Kikapcsolt mód: ≤ 0,3 W	
AC-DC adapter	DA-48F19, gyártó: Asian Power Devices Inc. ADS-48FSK-19 19048EPCU-1, gyártó: SHENZHEN HONOR ELECTRONIC ADS-48FSK-19 19048EPK-1, gyártó: SHENZHEN HONOR ELECTRONIC ADS-48FSK-19 19048EPG-1, gyártó: SHENZHEN HONOR ELECTRONIC Kimenet: 19 V --- 2,53 A		

Környezeti feltételek	Üzemeltetési feltételek	Hőmérséklet	0 °C és 40 °C között
		Páratartalom	Legfeljebb 80 %
	Tárolási körülmények	Hőmérséklet	-20 °C és 60 °C között
		Páratartalom	Legfeljebb 85 %
Méret	Monitor mérete (szélesség x magasság x mélység)		
	állvánnyal együtt	614,2 x 619,2 x 412,4 (mm)	
	Állvány nélkül	614,2 x 364,8 x 56,3 (mm)	
Tömeg (csomagolás nélkül)	állvánnyal együtt	8,1 kg	
	Állvány nélkül	4,2 kg	

Az adatok értesítés nélkül megváltozhatnak.

A működési feltételek és a monitor beállítás függvényében az energiafogyasztás szintje eltérő lehet.

* A bekapcsolt üzemmódban való áramfogyasztást az LGE standard teszttel végzik (Teljes Fehér mintázat, maximális felbontás).

** A monitor néhány percen belül (maximum 5 perc múlva) Alvás üzemmódba vált.

Gyári támogatott üzemmód

(Előre beállított üzemmód, HDMI/ DisplayPort PC)

Előre beállított üzemmód	Vízszintes frekvencia (kHz)	Függőleges frekvencia (Hz)	Polaritás (V/F)	Megjegyzések
640 x 480	31,469	59,94	+/-	HDMI/DisplayPort
640 x 480	37,5	75	-/-	HDMI/DisplayPort
800 x 600	46,875	75	+/+	HDMI/DisplayPort
800 x 600	37,879	60,317	+/+	HDMI/DisplayPort
1024 x 768	48,363	60	-/-	HDMI/DisplayPort
1024 x 768	60,023	75,029	+/+	HDMI/DisplayPort
1152 x 864	54,347	60,05	+/+	HDMI/DisplayPort
1280 x 800	49,702	59,81	-/+	HDMI/DisplayPort
1280 x 1024	63,194	59,96	+/-	HDMI/DisplayPort
1280 x 1024	79,976	75,025	+/+	HDMI/DisplayPort
1280 x 720	45	60	+/+	HDMI/DisplayPort
1600 x 900	60	60	+/+	HDMI/DisplayPort
1680 x 1050	64,674	59,883	+/-	HDMI/DisplayPort
1920 x 1080	67,5	60	+/+	HDMI/DisplayPort
1920 x 1080	84,36	74,99	+/+	HDMI/DisplayPort
2560 x 1440	88,79	59,95	+/-	HDMI/DisplayPort
2560 x 1440	111,86	74,97	+/-	HDMI(Freesync Premium on)
2560 x 1440	150,92	99,95	+/-	HDMI/DisplayPort

2560 x 1440	183	120	+/-	HDMI(Freesync Premium Off)/ DisplayPort
2560 x 1440	222,15	143,97	+/-	DisplayPort
2560 x 1440	214,56	144	+/-	HDMI(Freesync Premium Off)

Ha olyan bemeneti időzítést használ, amely a támogatott frekvencián kívül esik, gyenge válaszsebességet vagy képminőséget tapasztalhat.

HDMI időzítés (Videó)

Előre beállított üzemmód	Vízszintes frekvencia (kHz)	Függőleges frekvencia (Hz)	Megjegyzések
480P	31,5	60	
576P	31,25	50	
720P	37,5	50	
720P	45	60	
1080P	33,75	30	HDMI Compatibility Mode: On
1080P	56,25	50	
1080P	67,5	60	
1080P	135	120	HDMI Compatibility Mode: Off
2160P	54	24	HDMI Compatibility Mode: Off
2160P	56,25	25	HDMI Compatibility Mode: Off
2160P	67,5	30	HDMI Compatibility Mode: Off
2160P	112,5	50	HDMI Compatibility Mode: Off
2160P	135	60	HDMI Compatibility Mode: Off

Visszajelző LED

Mód	LED színe
Bekapcsolt mód	Piros (néhány másodpercig)
Készenléti mód	Ki
Kikapcsolt mód	Ki



A termék modell- és sorozatszám a termék hátulján és az egyik oldalán található.
Jegyezze fel őket alább, arra az esetre, ha bármikor szakszervizre lenne szüksége.

Típus _____

Sorozatszám _____