



[www.lg.com](http://www.lg.com)

Copyright © 2024 LG Electronics Inc.  
Kõik õigused kaitstud.

EESTI



(OLED-monitor)

## KASUTUSJUHEND

Enne seadme kasutamist lugege kasutusjuhend hoolikalt läbi ning hoidke see hilisemaks kasutamiseks alles.

34GX90SA  
39GX90SA

Toote mudel ja seerianumber asuvad toote taga ja ühel küljel.  
Salvestage need allpool juhukuks, kui vajate hooldust.



Mudel

---

Seerianumber

---

# Enne juhendi lugemist

- Enne monitori kasutamist lugege see juhend hoolikalt läbi ja hoidke seda edaspidiseks kasutamiseks alles.
- Veebisaidilt saate alla laadida kasutusjuhendi, mis sisaldab teavet paigaldamise, kasutamise, veaotsingu, tehniliste andmete, litsentsi jms kohta, samuti saate vaadata selle sisu arvutis või nutitelefonis.
- Lisateavet selle monitori kohta lugege tootesse integreeritud kasutusjuhendist.  
-  →  → [Tugi] → [Kasutusjuhend]

## Müüakse eraldi

- Eraldi müüdavaid elemente võidakse kvaliteedi parendamiseks eelnevalt teavitamata vahetada või muuta. Nende esemete ostmiseks pöörduge edasimüüja poole. Need seadmed töötavad vaid teatud mudelitega.
- Kontrollige traadita mooduli tehniliste andmete alt, kas teie mudel toetab Bluetoothi, et teha kindlaks, kas seda saab liikumistundliku kaugjuhtimispuldiga kasutada.
- Välisseadmete ühendamiseks vajalik kaabel tuleb eraldi osta.

## ✓ Märkus

- Toote tehnilisi andmeid või selle kasutusjuhendi sisu võidakse toote funktsioonide uuendamise tõttu muuta sellest eelnevalt teavitamata.
- Tootekomplekti kuuluvad tarvikud sõltuvad mudelist.
- Sõltvalt tootefunktsioonide uuendamisest, tootja soovist või tegevuspoliitikast võidakse mudelinime või disaini muuta.
- Pildil kujutatut võib erineda teie monitorist.

# Olulised ettevaatusabinõud

Lugege need ettevaatusabinõud enne toote kasutamist alati hoolikalt läbi. LCD-mudelite puhul kehtivad kõik ettevaatusabinõud ja ohutusteave.



- Nende hoiatuste eiramine võib põhjustada surma, tõsiseid vigastusi või kahjustusi tootele või muule varale.

## Ettevaatusabinõud vahelduvvooluadapteri ja elektritoite kasutamisel



- Kui tootesse (monitor, toitejuhe või vahelduvvooluadapter) satub vett või muid vööraineid, lahutage kohe toitejuhe ja pöörduge hoolduskeskusse.
  - Vastasel juhul võib see toodet kahjustada ja tulekahju või elektrilöögi põhjustada.
- Ärge puudutage toitepistikut ega vahelduvvoolu adapterit märgade kätega. Kui pistiku harud on märjad või tolmused, tuleb need enne kasutamist puhtaks pühkida ja kuivatada.
  - Vastasel juhul võib see põhjustada tulekahju või elektrilöögi.
- Veenduge, et toitejuhe oleks korralikult vahelduvvooluadapterisse sisestatud.
  - Kehv ühendus võib põhjustada tulekahju või elektrilöögi.
- Kasutage kindlasti komplekti kuuluvat või ettevõtte LG Electronics, Inc. heakskiiduga toitejuhet ja vahelduvvooluadapterit.
  - Heakskiiduta toodete kasutamine võib põhjustada tulekahju või elektrilöögi.
- Toitejuhtme lahutamisel hoidke alati kinni pistikust. Ärge väänake toitejuhet jõuga.
  - Toitejuhe võib kahjustada saada ja põhjustada elektrilöögi või tulekahju.
- Ärge astuge toitejuhtmele ega vahelduvvooluadapterile ega asetage neile raskeid esemeid (elektroonikaseadmed, rõivad jne). Olge tähelepanelik, et te ei kahjustaks toitejuhet ega vahelduvvoolu adapterit teravate esemetega.
  - Kahjustatud toitejuhe võib põhjustada tulekahju või elektrilöögi.

- Ärge võtke toitejuhet ega vahelduvvoolu adapterit osadeks lahti ning ärge remontige ega parandage neid.
  - See võib põhjustada tulekahju või elektrilöögi.
- Kasutage ainult seadme komplekti kuuluvat või mõnda muud tootja poolt heakskiidetud toitejuhet.
  - Selle eiramine võib põhjustada tulekahju, elektrilööki või toote kahjustumise.
- Kasutage ainult korralikult maandatud pistikut ja kontaktseadet.
  - Kui te seda ei tee, võite saada elektrilöögi või vigastusi. Ühtlasi võib toode saada kahjustusi.
- Ärge kasutage kahjustatud või logisevat pistikut.
  - See võib põhjustada elektrilöögi või tulekahju.
- Kasutage ekraani ainult toote tehnilistes andmetes märgitud toiteallikaga.
  - Vastasel juhul võib toode saada kahjustusi, võib puhkeda tulekahju või võite elektrilöögi saada. Kui te pole kindel, millist tüüpi toiteallikas teil on, konsulteerige elektrikuga.
- Äikese korral ärge puudutage kunagi toitejuhet ega signaalkaablit, see võib olla väga ohtlik.
  - See võib põhjustada elektrilöögi.
- Ärge ühendage ühte pistikupessa mitut pikendusjuhet, elektriseadet ega elektrilist küttekeha. Kasutage ainult arvutiga kasutamiseks mõeldud maandusklemmiga toitelatti.
  - Ülekuumenemisel võib puhkeda tulekahju.
- Ärge puudutage toitepistikut märgade kätega. Lisaks, kui kaabli kontakt on märg või tolmuga kattunud, kuivatage toitekaabel või eemaldage tolm enne juhtme ühendamist.
  - Võite liigse niiskuse tõttu saada surmava elektrilöögi.
- Kui te ei plaani toodet pikka aega kasutada, eemaldage toitekaabel toote küljest.
  - Tolmuga kattumisel võib puhkeda tulekahju. Ühtlasi võib isolatsiooni halvenemine põhjustada lekkevoolu, elektrilöögi või tulekahju.
- Sisestage toitepistik tugevalt, et see ei saaks lahti tulla.
  - Lõtv ühendus võib põhjustada tulekahju.
- Ärge sisestage metalli või muid elektrit juhtivaid materjale toote avastesse. Samuti ärge katsuge toitekaablit vahetult pärast selle ühendamist pistikupessa.
  - Võite saada surmava elektrilöögi.
- Vahelduvvoolupistik on lahutusseade. Sellele peaks olema hädaolukorras kerge ligipääs.
- Veenduge, et seade oleks paigaldatud pistikupesa lähedale, millega see ühendatakse, ja et pistikupesa oleks hõlpsasti ligipääsetav.
- Hoidke pistikupesa, vahelduvvooluadapterit ja toitepistikku harusid alati tolmust jms puhtana.
  - Vastasel juhul võib tekkida tulekahju.
- Ärge ühendage toitejuhet lahti toote kasutamise ajal.
  - Elektrilöök võib toodet kahjustada.
- Seni kuni seade on ühendatud vahelduvvoolu pistikupesaga, ei ole see vahelduvvoolu toiteallikast lahutatud isegi siis, kui see on välja lülitatud.

## Ettevaatusabinõud toote paigaldamisel



- Hoidke seadet eemal soojusallikatest (küttekehast või lahtistest leekidest).
  - Vastasel korral võib tekkida seadme rike, deformatsioon, elektrilöök või puhkeda tulekahju.
- Hoidke pakendis olev niiskusvastane materjal ja vinüülpakend lastele kättesaamatus kohas.
  - Niiskusvastased materjalid on allaneelamisel tervisele ohtlikud. Allaneelamise korral tuleb kutsuda esile oksendamine ja pöörduda haiglasse. Lisaks võib vinüülpakend põhjustada lämbumist. Vältige selle sattumist laste kätte.
- Ärge asetage tootele raskeid esemeid ega istuge sellele.
  - Kui toode kukub ümber või maha, võite viga saada. Erilisel tuleb silmas pidades lapsi.
- Ärge jätke toite- või signaalkaablit kohta, kus keegi võib selle otsa komistada.
  - Mööduja võib koperdada, mis võib põhjustada elektrilöögi, tulekahju, toote rikke või vigastusi.
- Paigaldage toode puhtasse ja kuiva kohta. Ärge kasutage seadet vee lähedal.
  - Tolm või niiskus võivad põhjustada elektrilöögi, tulekahju või toote kahjustumise.
- Ärge ühendage tarvikuid, mis ei ole sellele kuvarile mõeldud.

- Kui tunnete suitsulõhna või muid lõhnu või kuulete toote seest kummalist heli, eemaldage voolujuhe ja võtke ühendust LG klienditeenindusega.
  - Kui jätkate toote kasutamist ilma nõuetekohaste meetmeteta, võite saada elektrilöögi või võib puhkeda tulekahju.
- Kui pillasite toote maha või selle korpus on katki, lülitage toode välja ja eemaldage voolujuhe.
  - Kui jätkate toote kasutamist ilma nõuetekohaste meetmeteta, võite saada elektrilöögi või võib puhkeda tulekahju. Võtke ühendust LG klienditeenindusega.
- Ärge laske ühelgi esemel tootele kukkuda ja kaitske seda löökide eest. Ärge visake mänguasju ega muid esemeid vastu toodet.
  - See võib põhjustada kehavigastusi ja toote probleeme ning kuvarit kahjustada.
- Hoidke toodet laste käeulatusesst väljas ja ärge asetage mänguasju selle lähedale.
- Veenduge, et toote ventilatsiooniava ei oleks blokeeritud. Paigaldage toode seinast rohkem kui 10 cm kaugusele.
  - Kui paigaldate toote seinale liiga lähedale, võib see deformeeruda või võib puhkeda tulekahju sisemise kuumuse kogunemise tõttu.
- Ärge katke toodet riide või muu materjaliga (nt plastikuga), kui see on vooluvõrku ühendatud.
  - Toode võib deformeeruda või võib puhkeda tulekahju sisemise ülekuumenemise tõttu.
- Asetage toode tasasele ja stabiilsele pinnale, mis on piisavalt suur toote hoidmiseks.
  - Kui toode kukub maha, võib see katki minna või võite viga saada.
- Paigaldage toode kohta, kus ei esine elektromagnetilisi häireid.
- Hoidke toodet eemal otsesest päikesevalgusest.
  - Toode võib kahjustusi saada.
- Ärge asetage toodet põrandale.
  - Väikesed lapsed ja teised võivad selle otsa komistada.
- Ärge paigaldage toodet seinale kohta, kus see võib puutuda kokku õli või õliuduga.
  - See võib toodet kahjustada ja see võib maha kukkuda.
- Lääkiva raamiga kuvari puhul peab kasutaja kuvari paigutuskoha läbi mõtlema, kuna raam võib põhjustada ümbritsevast valgusest ja heledatest pindadest tingitud häirivat peegeldust.

## Ettevaatusabinõud toote teisaldamisel

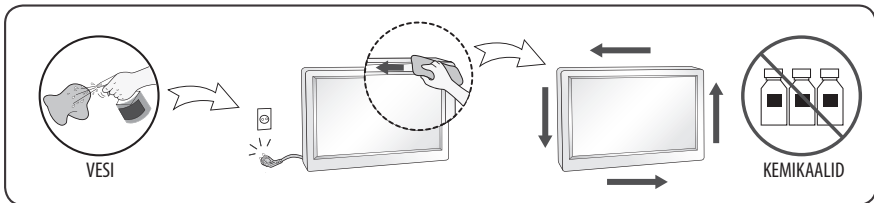


- Lülitage toode kindlasti välja.
  - Võite saada elektrilöögi või kahjustada toodet.
- Enne toote teisaldamist eemaldage kindlasti kõik kaablid.
  - Võite saada elektrilöögi või kahjustada toodet.
- Toote tõstmisel või teisaldamisel ärge hoidke seda tagurpidi ning ainult alusest.
  - Selle tulemusel võib toode mahakukkuda, mis võib põhjustada kahjustusi tootele või võite viga saada.
- Ärge lööge toodet seda liigutades.
  - Võite saada elektrilöögi või kahjustada toodet.
- Teisaldamisel veenduge, et paneel oleks suunatud ette, ja hoidke seda kindlalt mõlema käega.
  - Kukkumisel kahjustada saanud toode võib põhjustada elektrilöögi või tulekahju.
- Ärge asetage toodet esiküljega allapoole.
  - See võib kahjustada TFT-LCD-ekraani.

# Ettevaatusabinõud toote kasutamisel/puhastamisel



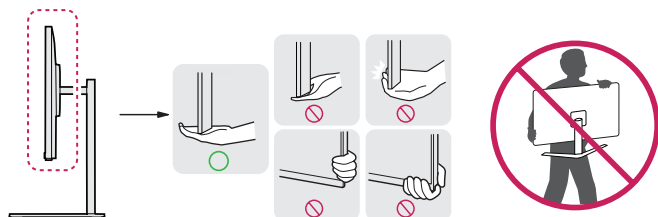
- Ärge üritage toodet ise lahti võtta, parandada ega muuta.
  - Võib tekkida tulekahju või elektrilöök.
  - Tootte parandamiseks võtke ühendust LG klienditeenindusega.
- Tootte puhastamisel lahutage toitejuhe vooluvõrgust ja pühkige toodet õrnalt pehme lapiga, et vältida selle kriimustamist. Ärge kasutage puhastamisel märga lappi ega pihustage vett ega muid vedelikke otse tootele. See võib põhjustada elektrilöögi. (Ärge kasutage kemikaale, nagu benseeni, värvilahustid või alkoholi.)
- Hoidke toodet veest eemal.
  - Võib tekkida tulekahju või elektrilöök.
- Vältige kõrget temperatuuri ja niiskust.
- Ärge asetage ega hoidke tuleohtlikke aineid toote lähedal.
  - Esineb plahvatus- või tulekahjuoht.
- Hoidke toode alati puhtana.
- Võtke tootega töötades mugav ja loomulik asend.
- Pikemat aega tootega töötades tehke regulaarseid pause.
- Ärge vajutage ekraanile käe ega terava esemega (nt küüne, pliitsi või pastakaga) ega kriimustage ekraani.
- Hoidke tootega parajat vahemaad ja puhake aeg-ajalt.
  - Teie nägemine võib halveneda, kui vaatate toodet liiga lähedalt või liiga kaua.
- Seadistage sobiv eraldusvõime, järgides kasutusjuhendit.
- Hoidke seadme väikesed tarvikud lastele kättesaamatus kohas.
- Pikka aega liikumatu pildi kuvamine võib jätta ekraanile püsiva kujutise või pleki. Selle probleemi vältimiseks kasutage ekraanisäätjat ja lülitage toide välja, kui te toodet ei kasuta. Pikaajalisest kuvamisest põhjustatud püsikujutis või plekk ei kuulu toote garantii alla.
- Ärge kasutage monitori läheduses kõrgepingel töötavaid tooteid. (nt elektriline sääsevõrk).
  - See võib põhjustada elektrilööki ja seeläbi monitori tõrkeid.
- Pihustage pehmele lapile 2–4 korda vett ja puhastage sellega esiraam. Pühkige ainult ühes suunas. Liigne niiskus võib põhjustada plekke.



## Monitori tõstmine ja teisaldamine

Järgige järgmisi nõuandeid, et vältida monitori ekraani kriimustamist või kahjustamist ning tagada ohutu transport olenemata seadme tüübist ja suurusest.

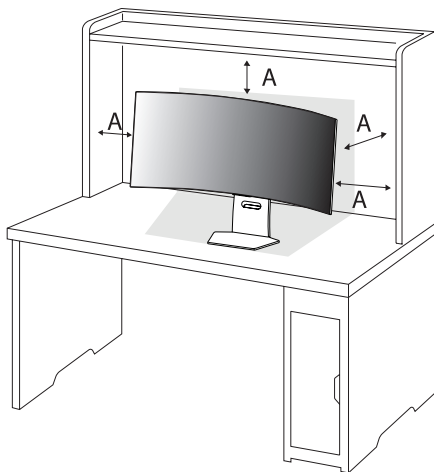
- Soovitame monitori transportida müügikomplekti kuulunud karbis või pakendis.
- Enne monitori teisaldamist või tõstmist ühendage toitejuhe ja kõik muud kaablid lahti.
- Monitori hoides peab ekraan olema kahjustamise vältimiseks teist eemale suunatud olema.
- Hoidke tugevalt kinni monitori raami küljelt ja alaosast. Ärge hoidke kinni ekraanist, kõlaritest ega kõlarite iluvöörealast.
- Suurt monitori peavad transportima vähemalt kaks inimest.
- Monitori transportides ärge raputage seda ega laske sel liigselt vibreerida.
- Monitori transportides hoidke seda püsti, ärge keerake monitori külili ega kallutage seda vasakule või paremale.
- Ekraani kahjustamise vältimiseks ärge kasutage raami korpuse painutamiseks liigset jõudu.



- Olge monitori käsitsemisel ettevaatlik, et väljaulatavaid nuppe mitte kahjustada.
- Vältige alati ekraani puudutamist, kuna see võib ekraani kahjustada.
- Ekraani kriimustuste eest kaitsmiseks asetage ekraan statiivi monitori külge monteerimisel pehmedatud lauale või tasasele pinnale.

## Lauale paigaldamine

- Tõstke monitori ja asetage see lauale püstiasendis. Piisava õhutuse tagamiseks jätke monitori ja seina vahele vähemalt 100 mm.



A: 100 mm



- Enne monitori teisaldamist või paigaldamist ühendage toitejuhe lahti. Esineb elektrilöögioht.
- Kasutage kindlasti toote pakendis olevat toitejuhett ja ühendage see maandatud pistikupesasse.
- Kasutades teist toitejuhett võtke ühendust oma kohaliku edasimüüjaga või pöörduge lähimasse jaekauplusesse.

## Nurga reguleerimine

1 Asetage statiivi alusele paigaldatud monitor püstiasendisse.

2 Reguleerige ekraani nurka.

Ekraani nurka saab mugava vaateasendi leidmiseks reguleerida ette- või tahapoole vahemikus  $-8^{\circ}$  kuni  $15^{\circ}$ . Samuti saate reguleerida ekraani vaatenurka 30 kraadi vasakule või paremale.

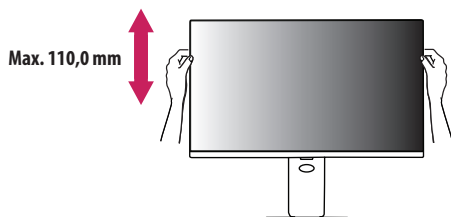


- Ekraani reguleerimisel sõrmede vigastamise vältimiseks ärge hoidke monitori raami allosast kinni joonisel näidatud viisil.
- Monitori nurga reguleerimisel ärge puudutage ega vajutage ekraani.



## Statiivi kõrguse reguleerimine

1 Hoidke monitori selle liigutamisel kahe käega.

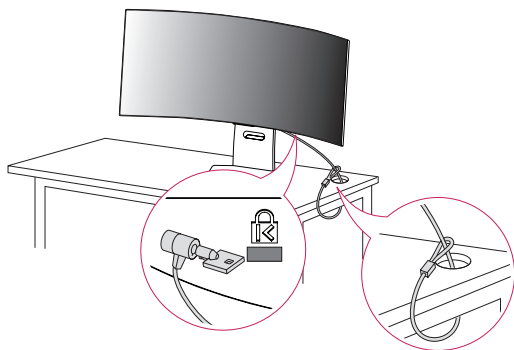


- Kõrguse reguleerimisel vigastuste vältimiseks ärge pange oma käsi alusele.

## Kensingtoni luku kasutamine

Lisateavet Kensingtoni luku paigaldamise ja kasutamise kohta leiate selle juhendist ja veebiaadressilt <http://www.kensington.com>.

Ühendage monitori Kensingtoni turvasüsteemi kaabli abil laua külge.



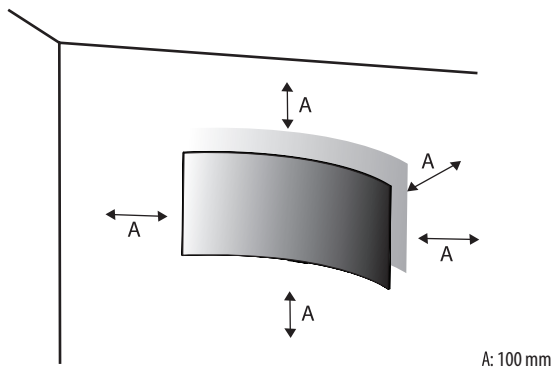
### ✓ Märkus

- Kensingtoni turvasüsteem on valikuline lisaseade. Valikulisi tarvikuid saate hankida elektroonikapoodidest.

## Seinale kinnitamine

Käesolev monitor vastab seinale kinnitamise plaadi või teiste ühilduvate seadmete tehnilistele andmetele.

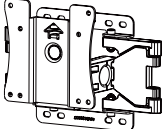
- Piisava õhutuse tagamiseks jätkke monitori ja seinaga ning kõigi külgede vahele vähemalt 100 mm. Üksikasjalikke paigaldusjuhiseid küsige kohalikest jaekauplustest. Lisaks leiate muudetava nurgaga kinnituskronsteini paigaldamise ja kasutamise kohta leiate teavet kronsteini juhendist.



## Seinale kinnitamise plaadi paigaldamine

Monitori seinale kinnitamiseks paigaldage monitori tagaküljele (valikuline) seinakinnituskronstein.

Veenduge, et seinakinnituskronstein on monitori ja seinaga tugevalt ühendatud.

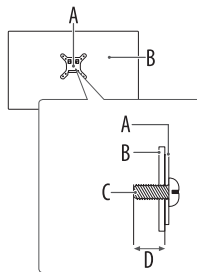
<b>Seinakronstein (mm)</b>	100 x 100
<b>Standardkruvi</b>	M4 x L10
<b>Kruvide arv</b>	4
<b>Seinale kinnitamise plaat (valikuline)</b>	LSW149 

## ✓ Märkus

- Kasutage VESA standardile vastavaid kruvisid.
- Seinakinnituskomplekt sisaldab paigaldusjuhendit ja kõiki vajalikke osasid.
- Seinakinnituskronstein on valikuline tarvik. Valikulisi tarvikuid saate kohalikult edasimüüjalt.
- Iga kinnituskronsteini paigaldamisel võib vaja minna erineva pikkusega kruvisid. Standardpikkusega kruvidest pikemaid kruvisid kasutades võite kahjustada toote sisemust.
- Lisateavet leiate seinakinnituskronsteini kasutusjuhendist.
- Olge hoolikas, et seinale kinnitamise plaadi paigaldamisel liigset jõudu mitte rakendada, kuna see võib ekraani kahjustada.
- Eemaldage alus enne monitori paigaldamist seinale kinnitamise plaadile, läbides aluse kinnitamise toiminguga vastupidises järjestuses.



- Elektrilöögi vältimiseks ühendage enne monitori teisaldamist või paigaldamist toitejuhe lahti.
- Kui monitor on paigaldatud lakke või kaldseinale, siis võib see maha kukkuda ja teid vigastada. Kasutage heaks kiidetud LG seinakinnitust ja võtke ühendust edasimüüja või kvalifitseeritud personaliga.
- Vigastuste vältimiseks tuleb seade korralikult seinale külge kinnitada, järgides paigaldussuuniseid.
- Ärge keerake kruvisid liiga tugevasti kinni, sest nii võib monitor viga saada. Sellisel viisil tekitatud kahjustused ei kuulu garantii korras hüvitamisele.
- Kasutage seinakinnituskronsteini ja kruvisid, mis vastavad VESA standardile. Valede osade kasutusest või väärkasutusest tingitud kahjustused ei kuulu garantii korras hüvitamisele.
- Monitori tagaosast mõõtes peab kõikide paigaldatavate kruvide pikkuseks olema maksimaalselt 8 mm.



A: Seinale kinnitamise plaat

B: Monitori tagaos

C: Standardkruvi

D: Max. 8 mm

# Ühendused

Monitoriga saab ühendada erinevaid välisseadmeid. Muutke sisendrežiimi ja valige välisseade, mida soovite ühendada. Lisateavet välisseadmete ühendamise kohta leiate iga seadmega kaasas olevast kasutusjuhendist.

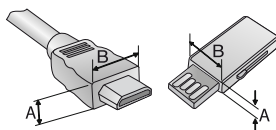
## Ühendamine porti

Osa kaableid pole kaasas. Monitor toetab isehäälestusfunktsiooni (Plug and Play\*).

\* Plug and Play: funktsioon, mis võimaldab arvutil tuvastada kasutaja ühendatud seadmeid ilma seadme konfigureerimiseta või kasutaja sekkumiseta seadme sisselülitamisel.



- Kui lülitate monitori sisse, kui seade on külm, võib ekraan virvendada. See on tavaline.
- Ärge vajutage ja hoidke oma sõrme ekraanil pikka aega, kuna see võib põhjustada ajutisi moonutusi ekraanil.
- Seadme kinnihoidmise ennetamiseks vältige staatiliste kujutiste kuvamist ekraanil pika aja jooksul. Võimaluse korral kasutage ekraanisäästjat.
- Monitori lähedal asuv juhtmeta sideseade võib ekraanipilti mõjutada.
- Optimaalse ühenduse tagamiseks peaksid HDMI- ja USB-seadmete kaablite sooned olema vähem kui 10 mm paksused ja 18 mm laiused. Kui USB-kaabel või -mälupulk ei sobi monitori USB-pessa, kasutage USB 2.0 toega pikenduskaablit. (Sõltub mudelist)



\*  $A \leq 10 \text{ mm}$



\*  $B \leq 18 \text{ mm}$

## HDMI-kaabli ühendamine

Edastab digitaalsed video ja helisignaale arvutist monitori.

- Kui ühendate HDMI-kaablit, lülitage toode ja välisseadmed välja ning eemaldage need vooluvõrgust.
- Toetatud HDMI audiovorming :  
Dolby Digital / Dolby Digital Plus (32 kHz / 44,1 kHz / 48 kHz), PCM (32 kHz / 44,1 kHz / 48 kHz / 96 kHz / 192 kHz)
- Soovituslikud HDMI-kaabli tüübid (mis on lühem kui 3 m)
  - Ultra-ülikiire HDMI®/™-kaabel
  - Ultra-ülikiire HDMI®/™-kaabel koos Ethernetiga
- Kasutage sertifitseeritud kaablit, millele on kinnitatud HDMI logo. Kui te ei kasuta sertifitseeritud HDMI-kaablit, ei pruugita ekraanil pilti kuvada või võib esineda viga ühenduse loomisel.
- Kui te ei kuule HDMI-režiimis heli, kontrollige oma arvuti seadeid. Mõned arvutid nõuavad vaikeheliväljundi käsitsi muutmist HDMI-ks.
- Kui ühendate arvutit HDMI-kaabli kaudu, kontrollige arvuti sisendit.
- See võib põhjustada ühilduvusprobleeme mõne arvutiga.

### ✔ Märkus

- Kui Sisend-porti ühendatud seadmel on samuti funktsiooni HDMI Deep Color tugi, võib pilt olla selgem. Kui seadmel puudub tugi, ei pruugi see korralikult töötada. Sellisel juhul lülitage monitori seade [HDMI sügav värv] välja.  
-  →  → [Üldine] → [Välisseadmed] → [HDMI sätted] → [HDMI sügav värv]

## DisplayPorti ühendus

Edastab digitaalsed video ja helisignaale arvutist monitori.

### ✔ Märkus

- Arvuti DP (DisplayPort) versioonist tulenevalt võib video- või audioväljund puududa.
- Kui kasutate Mini DisplayPorti väljundi graafikaarti, kasutage kaablit Mini DP DP-ks (Mini DisplayPort DisplayPortiks) või standardile DisplayPort 1.4 vastavat pistikut. (Müüakse eraldi)

## USB-C (ÜLESLAADIMISE) ühendus

Edastab digitaalsed video ja helisignaale arvutist monitori.

### ✓ Märkus

- USB-C kaabel ei toeta kiirlaadimist. Samuti ei toetata kaabli soomuutjaid kiirlaadimisel.
- PD (jõuülekanne) ning DP vahelduvrežiim (DP USB-C) on toetatud USB-C (ÜLESLAADIMISE) pordi kaudu.
- Funktsioonid ei pruugi õigesti toimida olenevalt ühendatud seadme tehnilistest andmetest ja keskkonnast.
- USB-C port ei ole monitori toiteallikas, vaid arvuti toiteallikas. Ühendage adapter, et monitori toitega varustada.

## USB (USB-IN) -seadme ühendus

USB-IN-porti saab vastavalt seisukorrale kasutada nii arvutis ja monitoris.

Ekraani kuvamisel USB-C (üleslaadimise) kaudu on monitoriga ühendatud USB-seade arvutiga ühendatud.

Muul juhul on monitoriga ühendatud USB-seadmed ühendatud monitoriga.

### ✓ Märkus

- Enne toote kasutamist soovitage Windowsi ajakohasuse tagamiseks installida kõik Windowsi värskendused.
- Välisseadmeid müüakse eraldi.
- USB-porti saab ühendada klaviatuuri, hiire või USB-seadme.
- USB-IN port (allalaadimise port) toetab USB 2.0 seadet.



- Ettevaatusabinõud USB-seadme kasutamisel.
  - USB-seade, millesse on installitud automaatne tuvastamisprogramm või mis kasutab eraldi draiverit, ei pruugi olla tuvastatav.
  - Mõningad USB-seadmed ei pruugi olla toetatud või ei pruugi seadmed õigesti toimida.
  - USB-jaoturit ja kõvaketast on soovitatav kasutada ajal, mil toide on sisse lülitatud. (Kui toide on ebapiisav, ei pruugi USB-seade olla korralikult tuvastatav.)
  - Mõningad USB-jaoturid ei pruugi töötada. Kui USB-jaoturi kaudu ühendatud USB-seadet ei tuvastata, ühendage see otse monitori USB-pesasse.
  - USB-C dokkimisjaama või USB-C jaoturi ühendamine nutimonitoriga ei pruugi toimida.

## Kõrvklappide ühendus

Välisseadmete monitoriga ühendamine kõrvklappide pordi kaudu.

### ✓ Märkus

- Välisseadmeid müüakse eraldi.
- Arvuti ja välisseadme heliseadetest tulenevalt võivad kõrvklappide ja kõlari funktsioonid olla piiratud.
- Kui te kasutate nurga all olevaid kõrvklappe, võib see tekitada probleeme mõne teise välisseadme monitoriga ühendamisel. Seepärast on soovitatav kasutada otseseid kõrvklappe.



Nurga all olev

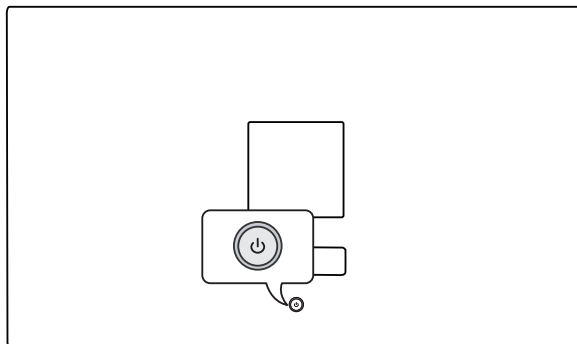


Otsene  
(Soovitatav)

# Monitori käivitamine

## Osad ja nupud

Pilt võib olenevalt mudelist erineda.



Toite sisselülitamine (Vajutage)

Kiirmenüü (Vajutage <sup>1</sup>)

Menüü valik (Vajutage <sup>2</sup>)

Toide Välja <sup>3</sup> (Vajutage ja hoidke all)



Helitugevuse juhtimine

Menüü juhtimine <sup>2</sup>







Menüü juhtimine <sup>2</sup>

1 Kui monitor on sisse lülitatud, vajutage üks kord  nuppu.

2 Seda funktsiooni saab kasutada menüü juhtimisel.

3 Lülitab monitori välja.

## Quick Menu

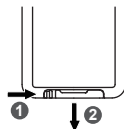
	Lülitab teleri välja.
	Vahetab sisendallikat.
	Avab põhimenüü.
	Sulgeb menüü Kiirmenüü.

# Kaugjuhtimispuldi kasutamine

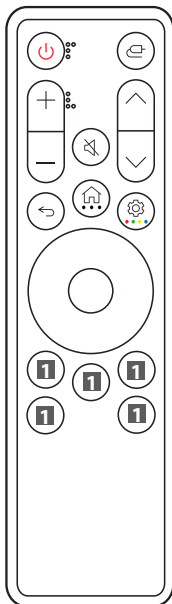
## Kaugjuhtimispuldi patarei vahetamine

Kasutage 3 V, CR2025 märgistusega nööppatarei. Asendage patarei uuega ja sisestage see patareipessa esitatud viisil.

- 1 Kaugjuhtimispuldi tagaküljel asuva patareipesa lahtitegemiseks lükake konks külje peale ja seejärel tõmmake seda.
- 2 Joondage asenduspatarei (+) külg patareipesa sildiga ja sisestage need õigesti.
- 3 Lükake patareipesa tagasi sisse nii, et kostab klõpsatus.



Joonised võivad tegelikest tarviketest erineda.



**⏻ Toide** Lülitab monitori sisse või välja.

**🏠 Sisend** Valib sisendrežiimi.

**+/- Helitugevuse nupud** Reguleerib helitugevust.

**🔊 Vaigista** Vaigistab heli.

**^ / v Programminupud** Kerib läbi salvestatud kanalite või programme.

**↩️ Tagasi** Naaseb eelmisele tasemele.

**🏠 Kodu** Avab kodumenüü, kus on nt praegune kellaaeg, rakenduste loend ja väline sisend.

**••• Rohkem toiminguid** Kui vajutate nuppu ja hoiate seda all, saate üksuse detaile vaadata.

**⚙️ Seaded** Kuvab või peidab peamenüü kuva.

**••• Värviklahv** Kui vajutate nuppu ja hoiate seda all, saate kasutada 4 värvinuppu.

**👉 Suunanupud ja OK** Võimaldab menüüsid liigutada, valida ja kohandada.

**📺 Voogedastuse teenuse nupud** Loob ühenduse voogvideo teenusega.

**📺🏠 Kodu töölaud** Avab vaate [Kodu töölaud].

**📺🔍 Kasutusjuhend** Avab vaate [Kasutusjuhend].

**📺⭐ FAV** Lemmikprogrammide loendi avamine.

(Mudelist või piirkonnast olenevalt ei pruugi mõned nupud ja teenused kasutatavad olla.)

### 📌 Märkus

- Suunake kaugjuhtimispult kindlasti monitoril oleva kaugjuhtimisanduri poole.
- Vältige toote sisemiste ja välimiste patareide kokkupuudet liigse kuumusega, nagu otsene päikesevalgus, tuli vms.
- Kui patarei asendatakse vale tüüpi patareiga, tekib tule- või plahvatusoht.

# Toote teave

## Keskkonnatingimused

Tööt temperatuur	0 °C kuni 40 °C
Tööniiskus	Alla 80 %
Hoiundamistemperatuur	-20 °C kuni 60 °C
Niiskus hoiundamisel	Alla 85 %

## Traadita side mooduli (LGSBWAC23) tehnilised andmed

### Traadita LAN (IEEE 802.11a/b/g/n/ac)

Sagedusvahemik	Väljundvõimsus (max.)
2400 kuni 2483,5 MHz	16 dBm
5150 kuni 5725 MHz	16 dBm
5725 kuni 5850 MHz	13 dBm

### Bluetooth

Sagedusvahemik	Väljundvõimsus (max.)
2400 kuni 2483,5 MHz	8 dBm

Kasutaja ei saa töösagedust muuta ega reguleerida, kuna kanalite sagedused on riigiti erinevad. Toode on konfigureeritud vastavalt piirkondlike sagedusalade tabelile.

Kasutaja ohutuse tagamiseks tuleb seade paigaldada ja seda kasutada nii, et seadme ja keha vaheline kaugus oleks vähemalt 20 cm.

Tehnilisi andmeid võidakse eelnevalt etteteatamata muuta.  
Sümbol ~ viitab vahelduvvoolule, sümbol = alalisvoolule.

### **34GX90SA**

**Mõõtmed:** Monitori mõõtmed (Laius x Sügavus x Kõrgus)

- Statiiviga: 784,1 mm x 291,8 mm x 580,4 mm
- Statiivita: 784,1 mm x 167,1 mm x 358,3 mm

### **Kaal (pakendita)**

- Statiiviga: 10,40 kg
- Statiivita: 6,20 kg

### **39GX90SA**

**Mõõtmed:** Monitori mõõtmed (Laius x Sügavus x Kõrgus)

- Statiiviga: 887,8 mm x 322,8 mm x 605,7 mm
- Statiivita: 887,8 mm x 198,0 mm x 404,4 mm

### **Kaal (pakendita)**

- Statiiviga: 11,45 kg
- Statiivita: 7,30 kg

### **34GX90SA**

#### **Toiteallikad**

- Toitepinge: 20 V = 11,5 A

### **39GX90SA**

#### **Toiteallikad**

- Toitepinge: 20 V = 13,5 A

### **Vahelduv- ja alalisvoolu adapter**

- Mudel: AD10660LF  
Tootja: PI ELECTRONICS (H.K.) Ltd.
  - Sisend: 100–240 V~ 50/60 Hz 3,3 A
  - Väljund: 20 V = 13,5 A

### **Võimu üleandmise**

- 65 W

# Tugirežiim

## (HDMI)

Eraldusvõime	Horizontaalsagedus (kHz)	Vertikaalsagedus (Hz)	Polaarsus (H/V)	Märkused
640 x 480	31,469	59,940	-/-	
800 x 600	37,879	60,317	+/+	
1024 x 768	48,363	60,004	-/-	
1280 x 720	45,000	60,000	+/+	
1280 x 1024	79,976	75,025	+/+	
1920 x 1080	67,500	60,000	+/+	
1920 x 1080	66,587	59,934	+/-	
3440 x 1440	73,681	49,987	+/-	Soovitatud Ajastus - Input Compatibility Version : 1.4
3440 x 1440	88,892	60,021	+/-	
3440 x 1440	127,361	84,964	+/-	Soovitatud Ajastus - Input Compatibility Version : 2.1(AV)
2560 x 1440	182,996	119,998	+/-	
3440 x 1440	183,064	120,042	+/-	
3440 x 1440	222,269	144,050	+/-	
3440 x 1440	388,697	240,085	+/-	Soovitatud Ajastus - Input Compatibility Version : 2.1(PC)

## (DisplayPort/USB-C)

Eraldusvõime	Horisontaalsagedus (kHz)	Vertikaalsagedus (Hz)	Polaarsus (H/V)	Märkused
640 x 480	31,469	59,940	-/-	
800 x 600	37,879	60,317	+/+	
1024 x 768	48,363	60,004	-/-	
1280 x 720	45,000	60,000	+/+	
1280 x 1024	79,976	75,025	+/+	
1920 x 1080	67,500	60,000	+/+	
3440 x 1440	73,681	49,987	+/-	
1920 x 1080	137,327	120,041	+/-	
3440 x 1440	88,819	59,973	+/-	
3440 x 1440	150,972	99,982	+/-	
2560 x 1440	222,151	143,973	+/-	
3440 x 1440	183,064	120,042	+/-	
3440 x 1440	222,269	144,050	+/-	Soovitatud Ajastus - Input Compatibility Version : 1.4
3440 x 1440	388,697	240,085	+/-	Soovitatud Ajastus - Input Compatibility Version : 1.4(DSC)

- Kui kasutate sisendi ajastust, mis on väljaspool toetatud sagedust, võib reaktsioonikiirus väheneda või pildikvaliteet halveneda.
- Eelistatud ajastuse ja sageduse kuvamiseks kasutage kindlasti graafikakaarti, mis toetab DSC-d (Display Stream Compression ehk kuvavoo tihendamine).

## HDMI ajastus (Video)

Tehase tugirežiim (Eelseadistatud režiim)	Horisontaalsagedus (kHz)	Vertikaalsagedus (Hz)
480P	31,5	60
720P	45	60
1080P	67,5	60
1080P	135	120
2160P	135	60
2160P	255	120

## Teave avatud lähtekoodiga tarkvara märkuse kohta

Selles tootes olevate GPL, LGPL, MPL ja muude lähtekoodi avaldamise kohustusega vabataarkvaralitsentside alusel lähtekoodi saamiseks ning ligipääsuks kõigile viidatud litsentsitingimustele, autoriõiguste teadetele ja muudele asjakohastele dokumentidele külastage palun veebisaiti <https://opensource.lge.com>.

LG Electronics pakub teile avatud lähtekoodi CD-plaadil hinnaga, mis katab selle levitamise seotud kulud, nagu andmekandja kulud, tarnimise ja käsitsemise kulud, ning mille saate tellida, saates e-kirja aadressile [opensource@lge.com](mailto:opensource@lge.com).

See pakumine kehtib kõigile, kellele see teave edastati, kolm aastat pärast selle toote viimast tarnimist.

## Litsentsid

Igal mudelil on oma litsents. Litsentsi kohta lisateabe saamiseks külastage veebilehte [www.lg.com](http://www.lg.com).



VESA, VESA logo, DisplayPortiga ühilduvuse logo ja DisplayPortiga ühilduvuse logo kaherežiimiliste allikseadmete puhul on ettevõtte Video Electronics Standards Association registreeritud kaubamärgid.

Toodetud Dolby Laboratories litsentsi alusel. Dolby, Dolby Vision, Dolby Vision IQ, Dolby Audio, Dolby Atmos ja topelt-D sümbol on ettevõtte Dolby Laboratories Licensing Corporation registreeritud kaubamärgid.



The Bluetooth® word mark and logos are registered trademarks owned by Bluetooth SIG, Inc. and any use of such marks by LG Electronics Inc. is under license. Other trademarks and trade names are those of their respective owners.



USB Type-C® and USB-C® are registered trademarks of USB Implementers Forum. USB 2.0 Type-C™ is a trademark of USB Implementers Forum.

## Ekraan ei tööta.

- Kas monitori toitejuhe on ühendatud?
  - Veenduge, et toitejuhe on korralikult vooluvõrku ühendatud.
- Kas kuvatud on teade [Signaali pole]?
  - See kuvatakse, kui arvuti ja monitori vaheline signaalikaabel on puudu või lahti ühendatud. Kontrollige kaablit ja kaabel ühendage uuesti.

## Ekraani kuva on ebastabiilne ja vireleb. / Monitoril kuvatavad kujutised jätvavad jäljed.

- Kas valisite sobiva eraldusvõime?
  - Kui valitud eraldusvõimeks on HDMI 1080i 60/50 Hz (üldrealaotus), võib ekraan virvendada. Muutke eraldusvõimeks 1080p või eraldusvõime soovituslik väärtus.
  - Kui graafikakaardi eraldusvõimet ei seadistata soovituslikule (optimaalsele) väärtusele, siis võib tekst olla hägune, ekraanipilt tuhm või kärbitud või vale paigutusega.
  - Seadistamismeetodid võivad arvutist või operatsioonisüsteemist olenevalt erineda ja mõni eraldusvõime ei pruugi graafikakaardi jõudlusest olenevalt saadaval olla. Sellisel juhul võtke abi saamiseks ühendust arvuti või graafikakaardi tootjaga.

## Ekraanil on püsikujutis.

- Kas püsikujutis on näha ka siis, kui monitor on välja lülitatud?
  - Kui ekraanil on pikka aega liikumatu pilt, siis võib see ekraani kahjustada ja soodustada püsikujutise teket.
  - Monitori tööea pikendamiseks kasutage ekraanisäasturit.
- Kas ekraanil on nähtavad laigud?
  - Monitori kasutamisel võivad ekraanile ilmuda pikseldatud laigud (punased, rohelised, sinised, valged või mustad). See on LCD-ekraanide puhul tavaline. Tegemist ei ole vea ega monitori jõudlusprobleemiga.

## Kas näete teadet „Tundmatu monitor, Plug and Play (VESA DDC) monitor tuvastatud“?

- Kontrollige kindlasti, kas graafikakaart toetab funktsiooni Plug and Play.

## Monitori ei saa kaugjuhtimispuldiga kasutada.

- Veenduge, et seadme ja kaugjuhtimispuldi vahel ei ole mõnda takistust.
- Veenduge, et patareid on täis ja õigesti paigaldatud (⊕ ja ⊕, ⊖ ja ⊖).
- Vahetage patareid välja.

## Monitor lülitub ootamatult välja.

- Selle funktsiooni väljalülitamiseks, kasutage kaugjuhtimispulti, et avada ⊗ → ⊗ → [Üldine] → [Süsteem] → [Kellaeg ja taimer] → [Taimerid] → [Unetaimer] → [Väljas].
- Kontrollige, et välisseadmed toimiksid koos.
- Kontrollige, kas automaatse väljalülitamise funktsioon on seadistamise ajal aktiveeritud. Kui monitor on sisse lülitatud, kuid signaal puudub, lülitub monitor automaatselt välja pärast 15-minutilist jõudeolekut.

## 4K-eraldusvõime ei ole saadaval.

- Kas kontrollisite kaabliühendust?
  - Veenduge, et kaabel oleks korralikult ühendatud.
  - Soovitatud on kasutada toote komplekti kuuluvaid tarvikuid.
- Kas eraldusvõime ja värskendamissagedus on õigesti seadistatud?
  - Valige arvuti ekraani eraldusvõime seadetes või mängija valikute menüüs õige eraldusvõime ja värskendamissagedus.
- Kas ühendatud välisseade toetab 4K-eraldusvõimet?
  - See on saadaval ainult välisseadmetes, mis toetavad 4K-eraldusvõimet.
  - Veenduge, et ühendatud välisseade toetaks 4K-eraldusvõimet.
- Kas funktsioon [HDMI sügav värv] on lubatud?
  - Avage funktsiooni lubamiseks ⊗ → ⊗ → [Üldine] → [Välisseadmed] → [HDMI sätteid] → [HDMI sügav värv].

