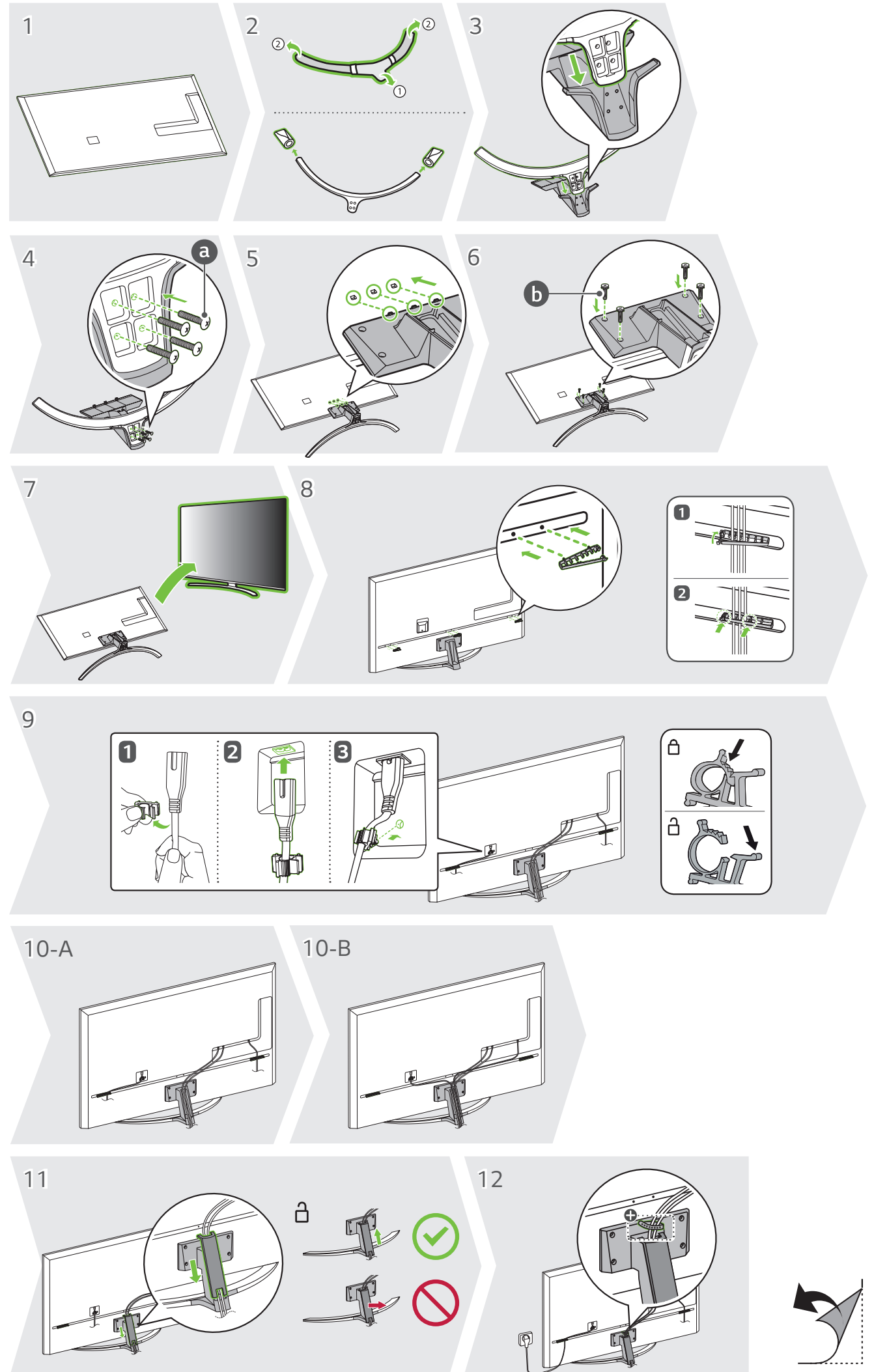
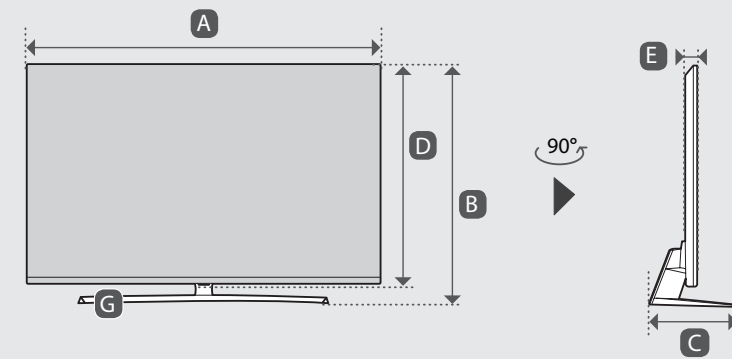
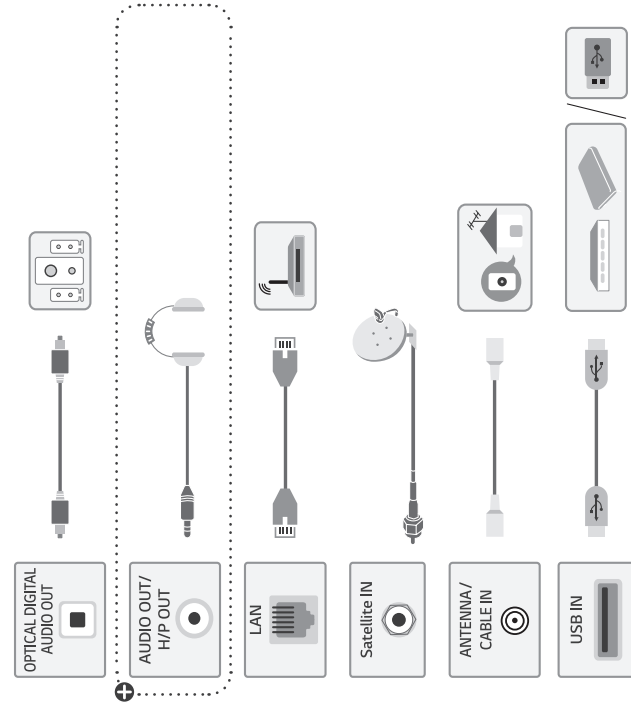
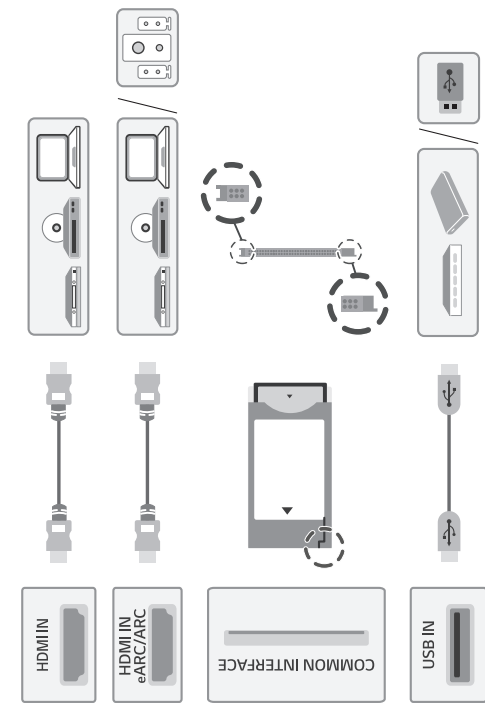


- English** • Read Safety and Reference.
- Русский** • Прочтите **Руководство по технике безопасности**.
- Українська** • Прочитайте **"Правила безпеки та довідкова інформація"**.
- Қазақша** • **Қауіпсіздік нұсқаулығын** оқыңыз.
- O'zbekcha** • Xavfsizlik bo'yicha ko'rsatmalar va havolalar'ni o'qib chiqing.
- Монгол** • Аюулгүй ажиллагааны зааварчилгааг уншина уу.

⊕ : Depending on model / В зависимости от модели / Залежно від моделі / Үлгіге байланысты / Rusumiga qarab / Загвараас хамаарна





	A	B	C	D	E	F	F-G
	(mm)				(kg)		
65NANO813PA 65NANO816PA 65NANO819PA 65NANO863PA 65NANO866PA 65NANO869PA 65NANO883PB 65NANO886PB 65NANO889PB	1452	911	336	839	44.3	26.2	24.5
Требования к электропитанию Вимоги до електроживлення Електрүдүтүну шарттары				AC 100-240 V - 50 / 60 Hz			