

⊕ : Depending on model / حسب الطراز / В зависимости от модели / Závisí na modelu / Selon le modèle / Abhängig vom Modell / Ανάλογα με το μοντέλο / Típusfüggő / In base al modello / Zależnie od modelu / Dependendo do modelo / În funcție de model / В зависимости от модели / U zavisnosti od modela / Ovisno o modelu / Odvisno od modela / En función del modelo / Modele baġli olarak deęişkenlik gösterebilir / Залежно від моделі





English

- Read **Safety and Reference**.
- For the power supply and power consumption, refer to the label attached to the product.

Български

- Прочетете **Безопасност и справки**.
- Направете справка с етикета на продукта за електрозахранването и консумацията на енергия.

Français

- Lire le document **Sécurité et référence**.
- Reportez-vous à l'étiquette apposée sur le téléviseur pour connaître l'alimentation et la consommation électriques.

Ελληνικά

- Ανάγνωση **Ασφάλεια και Αναφορά**.
- Για πληροφορίες σχετικά με την τροφοδοσία και την κατανάλωση ενέργειας, δείτε την ετικέτα του προϊόντος.

Italiano

- Consultare la sezione **Sicurezza e informazioni di riferimento**.
- Per l'alimentazione e il consumo di energia, consultare l'etichetta applicata sul prodotto.

Português

- Consulte o manual de **Segurança e Referência**.
- No que respeita à fonte de alimentação e ao consumo de energia, consulte a etiqueta mostrada no produto.

Русский

- Прочтите **Руководство по технике безопасности**.
- Требования параметров электропитания и значения потребляемой мощности указаны на информационном лейбле на задней крышке изделия.

Hrvatski

- Pročitajte **Sigurnost i reference**.
- Informacije o napajanju i potrošnji energije potražite na oznaci koja se nalazi na proizvodu.

Español

- Leer **Seguridad y Referencias**.
- Para obtener información acerca de la fuente de alimentación y el consumo de energía, consulte la etiqueta del producto.

Українська

- Прочитайте **Правила безпеки та довідкова інформація**.
- Відомості щодо подачі живлення і споживання електроенергії дивіться на наліпці на виробі.

العربية

- قراءة الأمان والمرجع .
- لمعرفة المزيد حول مصدر الإمداد بالطاقة والمعايير استهلاك الطاقة، راجع الملصق الموجود على المنتج .

Česky

- Přečtěte si část **Bezpečnost a reference**.
- Informace o napájení a příkonu naleznete na štítku připevněném k výrobku.

Deutsch

- **Sicherheitshinweise und Referenzen:** Bitte lesen!
- Informationen zur Stromversorgung und zum Stromverbrauch sind dem Etikett auf dem Gerät zu entnehmen.

Magyar

- Lásd: **Biztonsági óvintézkedések**.
- A tápellátásra és az áramfogyasztásra vonatkozó adatok a készülékre ragasztott címkén találhatóak.

Polski

- Przeczytaj **Zasady bezpieczeństwa i informacje dodatkowe**.
- Dokładne informacje o zasilaniu i zużyciu energii są umieszczone na etykiecie znajdującej się na produkcie.

Română

- Citiți **Siguranță și referințe**.
- Pentru sursa de alimentare și consumul de energie, consultați eticheta atașată pe produs.

Srpski

- Pročitajte **Bezbednost i informacije**.
- Da biste saznali informacije u vezi sa napajanjem i potrošnjom energije, pogledajte oznaku na proizvodu.

Slovenščina

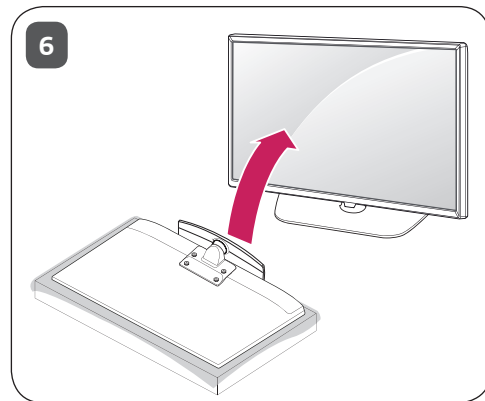
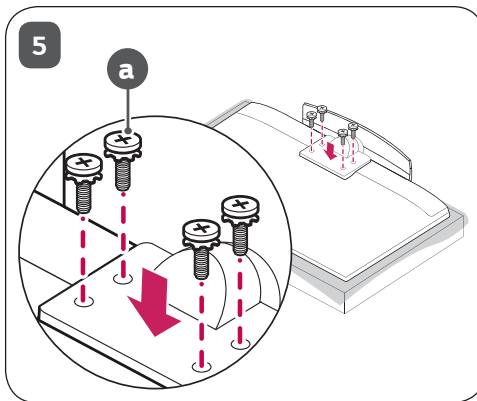
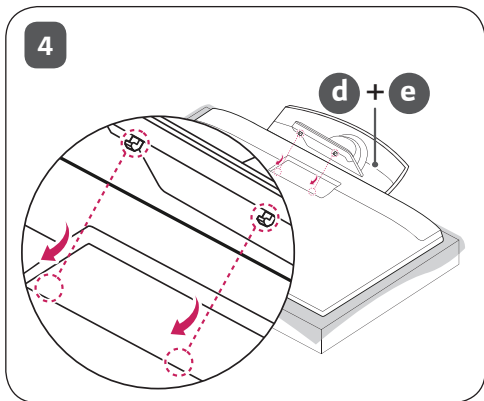
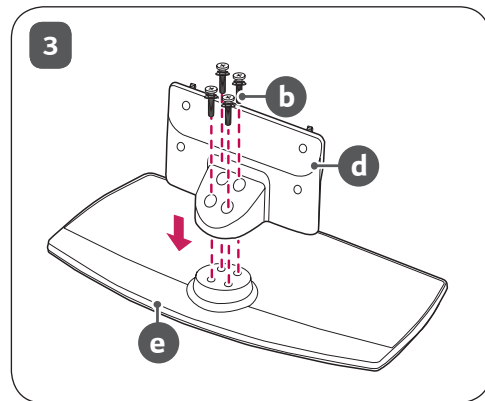
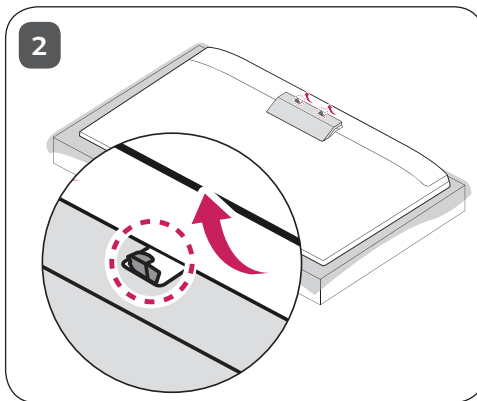
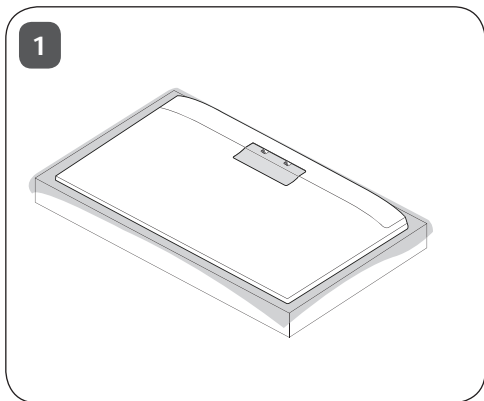
- Preberite **Varnostne informacije in napotki**.
- Podatke o napajanju in porabi energije si oglejte na nalepki izdelka.

Türkçe

- **Güvenlik ve Referans** bölümünü okuyun.
- Güç kaynağı ve güç tüketimi için ürüne yapıştırılmış olan etikete bakın.

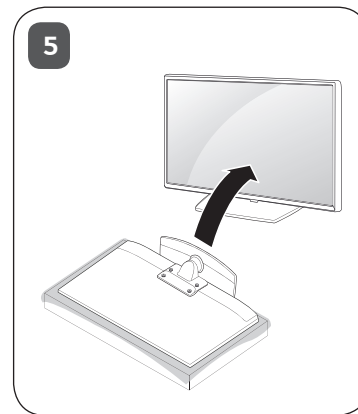
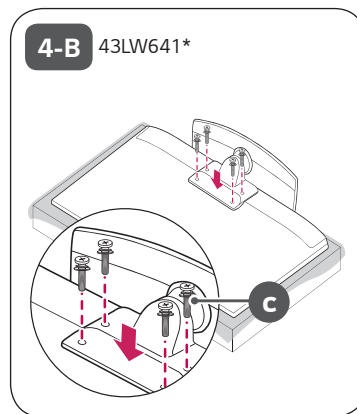
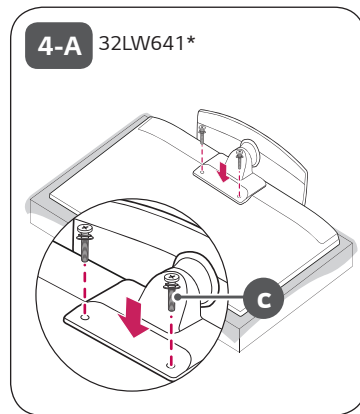
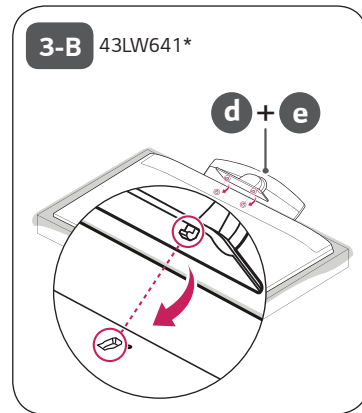
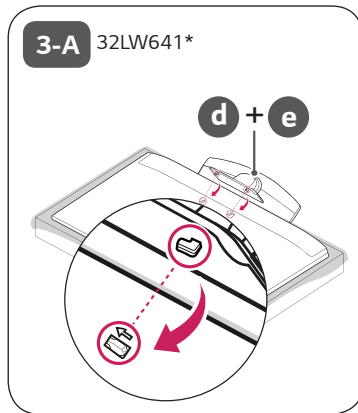
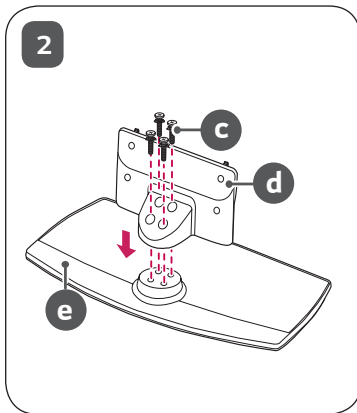


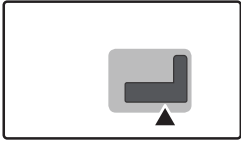
UW761*



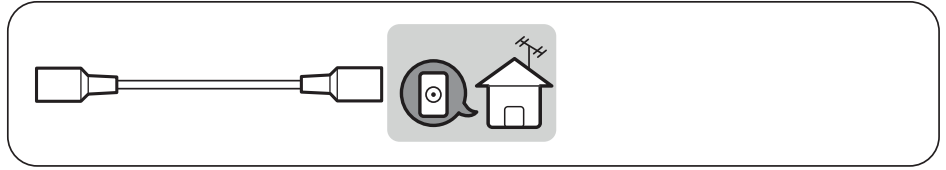



LW641*

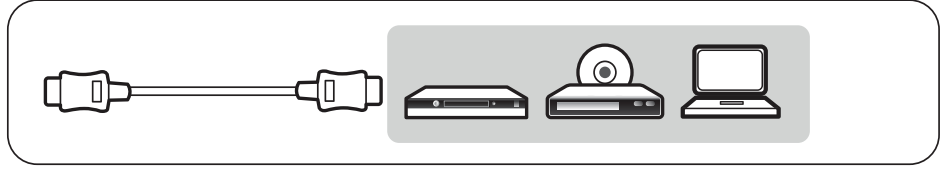





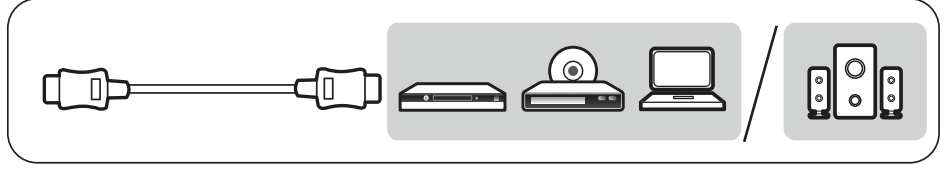
ANTENNA/
CABLE IN



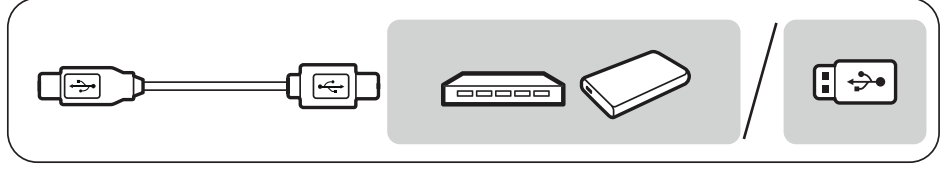

HDMI IN




HDMI IN/ARC

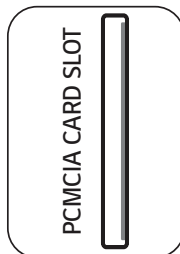
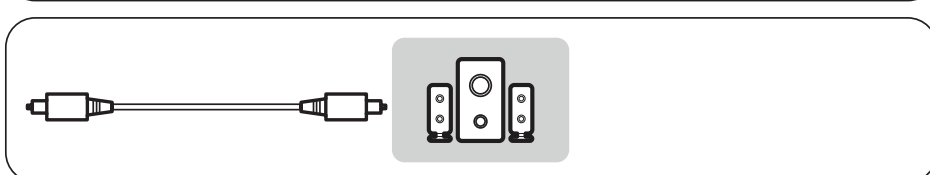
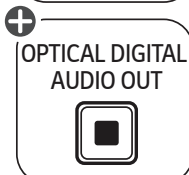
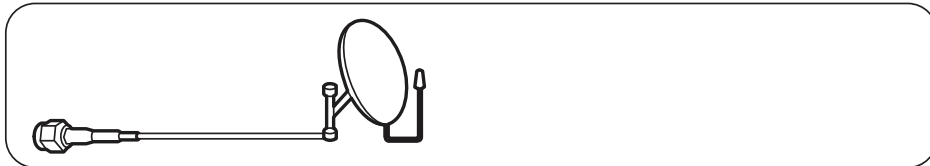
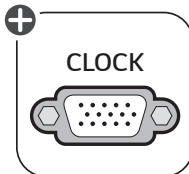
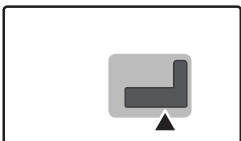


USB IN

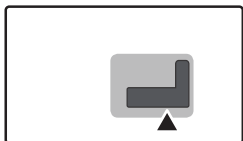


H/P OUT



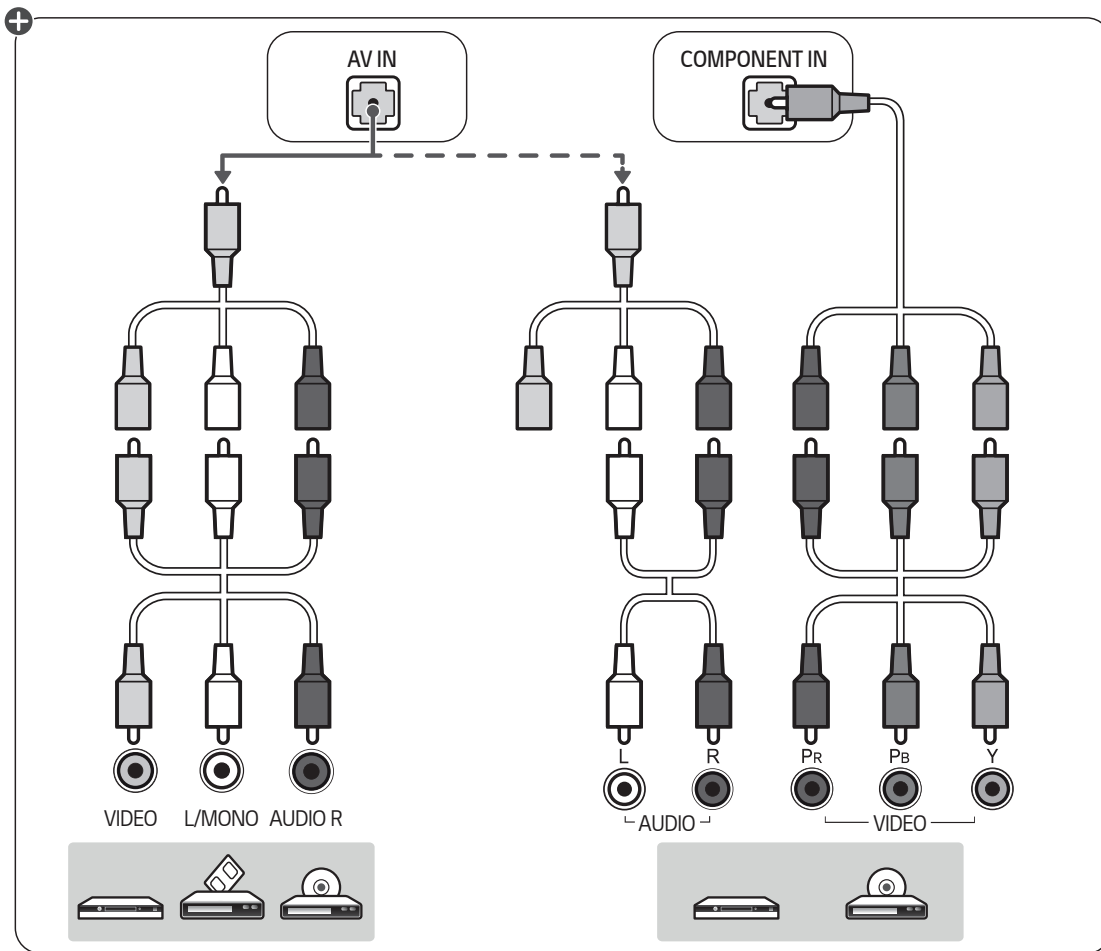


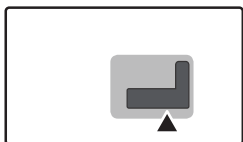
⊕ : Depending on model / حسب الطراز / В зависимости от модели / Závísí na modelu / Selon le modèle / Abhängig vom Modell / Ανάλογα με το μοντέλο / Τίpusfüggő / In base al modello / Zależnie od modelu / Dependendo do modelo / În funcție de model / В зависимости от модели / U zavisnosti od modela / Ovisno o modelu / Odvisno od modela / En funció del modelo / Modele bađlı olarak deđişkenlik gösterebilir / Залежно від моделі



⊕: UW761*

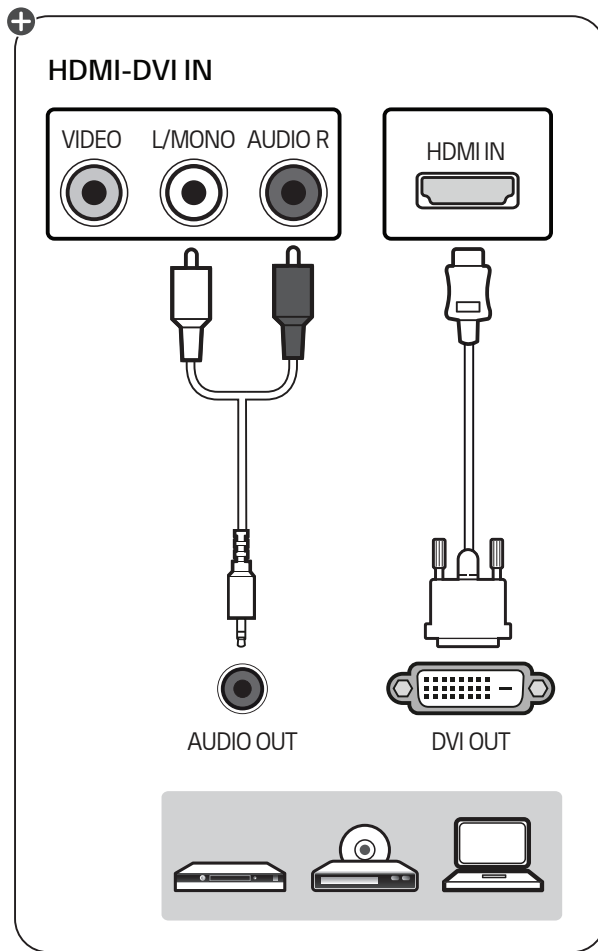
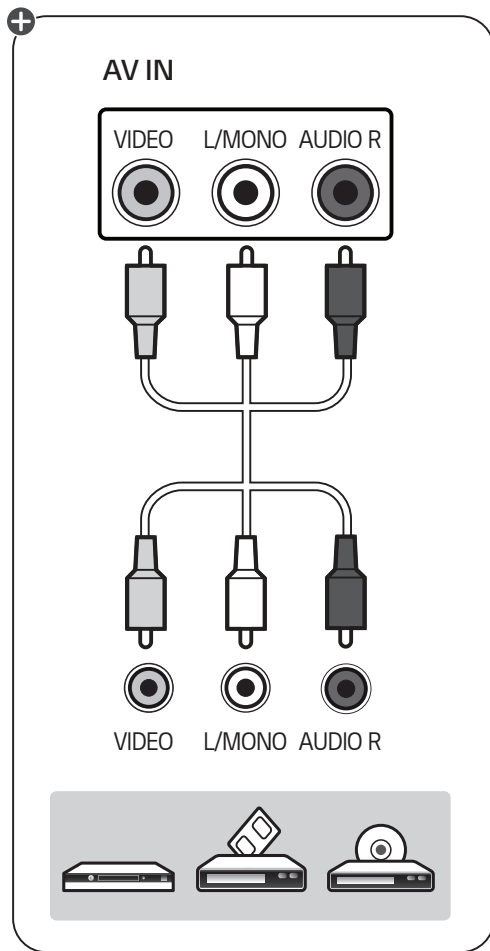
⊕: Depending on model /
حسب الطراز / В зависимости
от модели / Závisí na modelu
/ Selon le modèle / Abhängig
vom Modell / Ανάλογα με
το μοντέλο / Típusfüggő /
In base al modello / Zależnie
od modelu / Dependendo do
modelo / În funcție de model /
В зависимости от модели
/ U zavisnosti od modela /
Ovisno o modelu / Odvisno
od modela / En función del
modelo / Modele bağlı olarak
değişkenlik gösterebilir /
Залежно від моделі

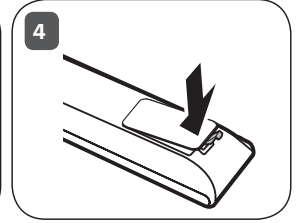
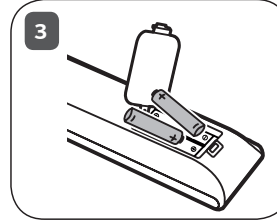
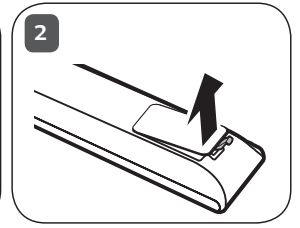
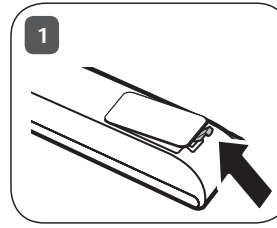
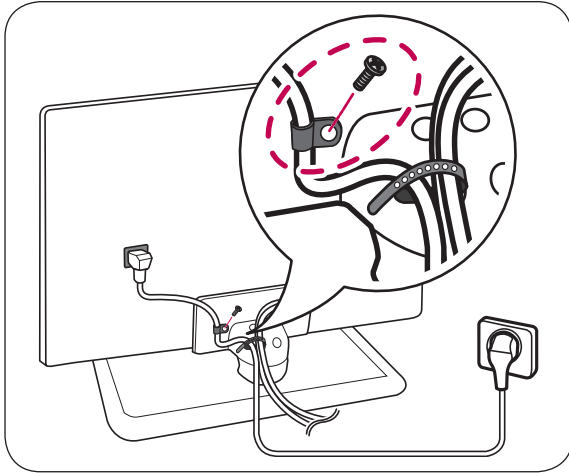


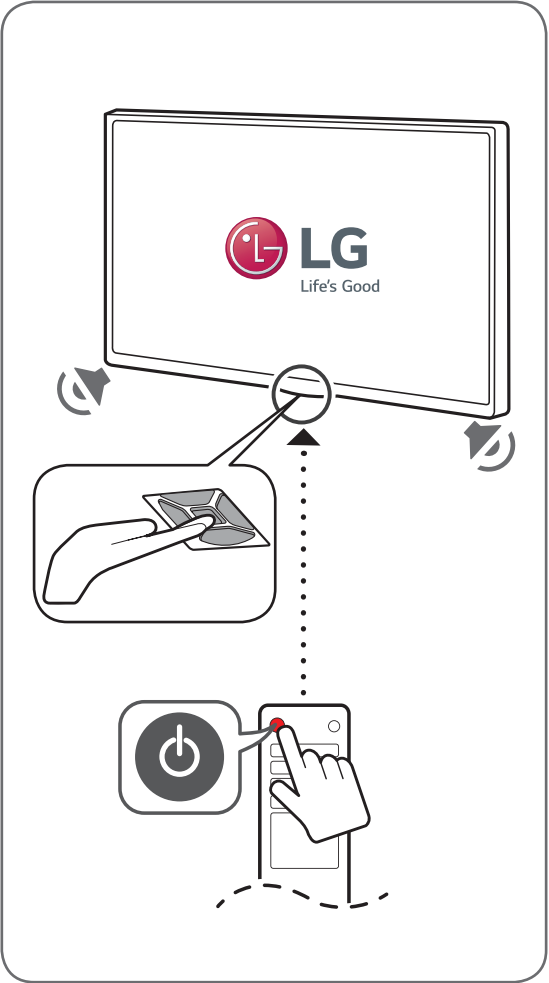


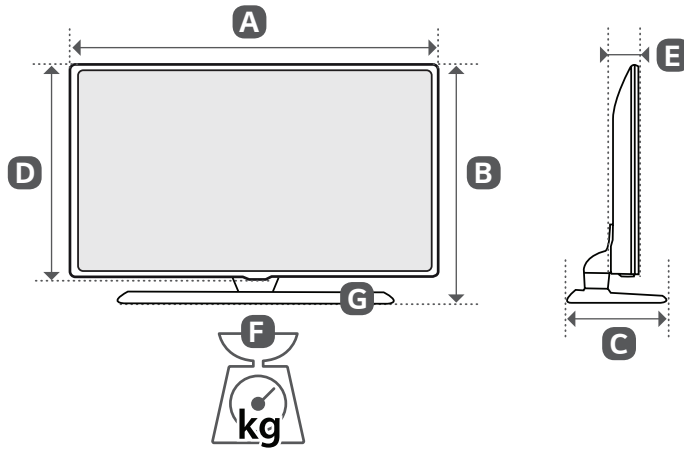
⊕ : LW641*

⊕ : Depending on model /
بحسب الطراز / В зависимости
от модели / Závisí na modelu
/ Selon le modèle / Abhängig
vom Modell / Ανάλογα με
το μοντέλο / Típusfüggő /
In base al modello / Zależnie
od modelu / Dependendo do
modelo / În funcție de model /
В зависимости от модели
/ U zavisnosti od modela /
Ovisno o modelu / Ovisno
od modela / En función del
modelo / Modele bağlı olarak
değişkenlik gösterebilir /
Залежно від моделі









	A (mm)	B (mm)	C (mm)	D (mm)	E (mm)	F (kg)	F - G (kg)
43UW761H-ZD	973	622	303	572	77.2	12.8	9.5
49UW761H-ZD	1106	694	303	646	77.2	15.3	12.0
55UW761H-ZD	1240	769	303	721	60.9	19.8	16.5
32LW641H-ZD	733	490	240.8	436	76.3	6.47	5.32
43LW641H-ZD	974	619	303	571	79.4	12.4	9.2

Power requirement	AC 100-240 V ~ 50 /60 Hz
-------------------	--------------------------

РУКОВОДСТВО ПОЛЬЗОВАТЕЛЯ
**Руководство по технике
безопасности**

LED-телевизор*

* В LED-телевизоре LG установлен ЖК-дисплей со светодиодной подсветкой.

Перед началом эксплуатации устройства
внимательно прочтите настоящее руководство и
сохраните его для будущего использования.

Инструкции по технике безопасности



Прежде чем пользоваться устройством, внимательно прочтите данные инструкции по технике безопасности.

⚠ ПРЕДУПРЕЖДЕНИЕ!



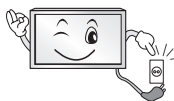
Не размещайте телевизор и пульт ДУ в следующих местах:

- под воздействием прямых солнечных лучей;
- в местах с повышенной влажностью, например, в ванной комнате;
- вблизи источников тепла, например, печей, обогревателей и др.;
- вблизи кухонных столов или увлажнителей, где на них может попасть пар или масло;
- в местах, не защищенных от дождя или ветра;
- вблизи сосудов с водой, например, ваз.

Несоблюдение указанных мер предосторожности может привести к возгоранию, поражению электрическим током, неисправности или деформации устройства.



Не размещайте устройство в местах, где оно может подвергнуться воздействию пыли. Это может привести к пожару.



Сетевая вилка служит для отключения устройства. Вилка должна оставаться исправной.



Не прикасайтесь к сетевой вилке мокрыми руками. Кроме того, если шнур влажный или покрыт пылью, как следует просушите вилку и сотрите с кабеля пыль. Избыточная влага или пыль могут привести к поражению электрическим током.



Розетка, к которой подключается устройство, должна быть заземлена (кроме незаземляемых устройств). В противном случае возможно поражение электрическим током или иная травма.



Плотно вставляйте кабель питания в розетку, если кабель питания вставлен неплотно, может возникнуть пожар.



Кабель питания не должен соприкасаться с такими предметами, как нагреватели. Это может привести к пожару или поражению электрическим током.



Не следует ставить тяжелые предметы или сам телевизор на кабель питания.

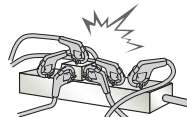
Это может привести к пожару или поражению электрическим током.



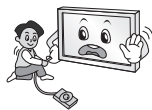
Во избежание попадания дождевой воды по антенному кабелю, его следует вводить снаружи здания в помещение снизу вверх. Попадание воды внутрь устройства может привести к его повреждению и поражению электрическим током.



При монтаже телевизора на стену убедитесь, что телевизор не висит на кабеле питания и сигнальных кабелях, это может стать причиной пожара или поражения электрическим током.



Не подключайте слишком много электрических устройств к одной розетке на несколько потребителей. Это может привести к возгоранию по причине перегрева.



При подключении внешних устройств следите за тем, чтобы телевизор не упал или не опрокинулся. Это может привести к нанесению Вам травмы или повреждению телевизора.



Держите влагонепроницаемый упаковочный материал и виниловую упаковку в месте, недоступном для детей. Влагонепроницаемый материал может нанести вред при проглатывании. При попадании материала внутрь организма, следует вызвать у пострадавшего рвоту и обратиться в ближайшее медучреждение. Кроме того, виниловая упаковка может привести к удушью. Держите ее в недоступном для детей месте.



Не разрешайте детям забираться или держаться за телевизор. Телевизор может упасть, что может привести к тяжелым травмам.



Утилизируйте использованные батареи должным образом и следите за тем, чтобы дети не проглотили их. Если это произошло, немедленно обратитесь за медицинской помощью.



Когда кабель питания вставлен в розетку, не вставляйте проводник (например, металлическую спицу) в другой конец кабеля. Кроме того, не прикасайтесь к другому концу кабеля питания, когда кабель вставлен в розетку. Возможно поражение электрическим током. (В зависимости от модели).



Не размещайте и не храните горючие вещества около устройства. Из-за неосторожного обращения с горючими веществами может возникнуть взрыв или пожар.



Не роняйте внутрь устройства металлические предметы (монеты, заколки для волос, спицы, куски провода и т.п.), а также легковоспламеняющиеся предметы (например, бумагу или спички). Следует внимательно следить за детьми, когда они находятся вблизи устройства. Возможно поражение электрическим током, пожар или иные травмы. Если в устройство попал посторонний предмет, отсоедините кабель питания и обратитесь в сервисный центр.



Не распыляйте воду на устройство и не очищайте его горючими веществами (бензином или растворителем). Возможно поражение электрическим током или пожар.



Не допускайте ударов по устройству и попадания посторонних предметов внутрь устройства, не стучите по экрану. Несоблюдение этих мер предосторожности может привести к нанесению Вам травмы или повреждению устройства.



Не прикасайтесь к устройству или антенне во время грозы. Возможно поражение электрическим током.



Не прикасайтесь к стенной розетке в случае утечки газа, откройте окна и проветрите помещение. Искра может вызвать пожар, и Вы можете получить ожог.



Не следует самостоятельно разбирать, ремонтировать и модифицировать устройство. Возможно поражение электрическим током или пожар. Для проверки, калибровки или ремонта устройства обращайтесь в сервисный центр.



Если произойдет что-либо из перечисленного, немедленно отключите устройство от электросети и обратитесь в сервисный центр:

- Устройство было подвергнуто электрическому разряду.
- Устройство было повреждено.
- В устройство попали посторонние предметы.
- Из устройства шел дым или странный запах.

Это может привести к пожару или поражению электрическим током.



Если Вы не собираетесь пользоваться устройством в течение длительного времени, отсоедините от него кабель питания. Пыль или влага, могут стать причиной утечки тока и нарушения изоляции, что может привести к пожару или поражению электрическим током.

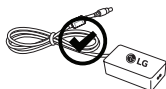


На устройство не должны попадать капли жидкости или брызги, не ставьте на него предметы, наполненные жидкостью, например, вазы.

Не устанавливайте это устройство на стену, где оно может быть подвержено воздействию масляных паров (например, на кухне, рядом с плитой). Это может повредить устройство и привести к его падению.



Если в устройство (например, адаптер переменного тока, кабель питания, телевизор) попадет вода или другое вещество, отключите кабель питания и немедленно обратитесь в сервисный центр. В противном случае это может привести к пожару или поражению электрическим током.



Используйте только одобренные компанией LG Electronics адаптер переменного тока и кабель питания. В противном случае это может привести к пожару, поражению электрическим током, повреждению или деформации устройства.



Не разбирайте адаптер переменного тока и кабель питания. В противном случае это может привести к пожару или поражению электрическим током.



Не подвергайте ударам адаптер питания при его использовании. Внешнее воздействие может привести к повреждению адаптера.

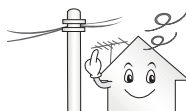


Убедитесь, что кабель питания надежно вставлен в разъем питания в телевизоре. (В зависимости от модели).

⚠ ВНИМАНИЕ!



Установите устройство в месте, где нет радиопомех.



Следует обеспечить достаточное расстояние между наружной антенной и кабелем питания во избежание их соприкосновения даже в случае падения антенны. Это может привести к поражению электрическим током.



Не устанавливайте устройство на неустойчивые полки или наклонные поверхности. Также следует избегать мест, где устройство подвергается вибрациям, или мест с неполной опорой. Несоблюдение указанных мер предосторожности может привести к тому, что устройство упадет или перевернется, что может повлечь за собой нанесение вам травмы или повреждение устройства.



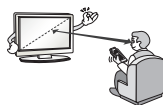
При установке телевизора на подставку нужно предпринять меры по предотвращению его опрокидывания. При несоблюдении указанных мер предосторожности устройство может упасть, что может привести к нанесению Вам травмы.

Если требуется закрепить устройство на стене, установите стандартное VESA-крепление для монтажа на стене (дополнительная деталь) на его задней панели. При установке устройства на стене с помощью кронштейна для настенного крепления (дополнительная деталь) надежно закрепите его во избежание падения устройства.

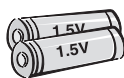
Используйте рекомендованные изготовителем крепления и аксессуары.



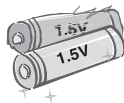
Для установки антенны обратитесь к квалифицированному специалисту. Самостоятельная установка может привести к пожару или поражению электрическим током.



При просмотре телевизора рекомендуется соблюдать расстояние, равное 2—7 диагоналям экрана телевизора. Просмотр телевизора в течение длительного времени может привести к снижению остроты зрения.



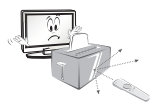
Используйте только указанный тип батарей. Несоблюдение этого требования может привести к повреждению пульта ДУ.



Не используйте новые батареи вместе со старыми. Это может привести к перегреву и протечкам батарей.

Элементы питания не должны подвергаться нагреву от прямых солнечных лучей, огня или электрических обогревателей.

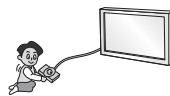
Не вставляйте неперезаряжаемые элементы питания в зарядное устройство.



Между пультом ДУ и датчиком не должно быть никаких предметов.



Сигнал от пульта ДУ может быть подавлен солнечным светом или другим источником яркого света. В этом случае в комнате следует сделать свет менее ярким.



При подключении внешних устройств, таких как игровые консоли, убедитесь в том, что подключаемые кабели имеют достаточную длину. Иначе устройство может упасть, что приведет к нанесению Вам травмы или повреждению устройства.



Не следует включать/выключать телевизор, подсоединяя или отсоединяя вилку от настенной розетки (не используйте вилку для включения). Это может стать причиной механического отказа или поражения электрическим током.



Соблюдайте инструкции по установке, приведенные далее, чтобы предотвратить перегрев устройства:

- Расстояние между телевизором и стеной должно быть не менее 10 см.
- Не устанавливайте устройство в местах без вентиляции (например, на книжной полке или в серванте).
- Не устанавливайте устройство на ковёр или подушку.
- Убедитесь в том, что вентиляционные отверстия не закрыты скатертью или шторой.

В противном случае, может произойти возгорание.



Не прикасайтесь к вентиляционным отверстиям при просмотре телевизора в течение долгого времени, поскольку они могут сильно нагреться. Это не влияет на работу или производительность устройства.

Периодически осматривайте кабель устройства и в случае видимого износа или повреждения выньте его из розетки и замените на кабель, рекомендованный авторизованным специалистом по обслуживанию.



Не допускайте скопления пыли на контактах разъемов или на розетке. Это может привести к пожару.



Не допускайте физического или механического воздействия на кабель питания, а именно перекручивания, завязывания, перегибания кабеля. Обращайте особое внимание на вилки, настенные розетки и точки соединения провода с устройством.



Не нажимайте и не царапайте панель рукой или острым предметом (гвоздем, карандашом или ручкой).



Старайтесь не прикасаться к экрану и не держат на нем пальцы в течение продолжительного периода времени. Это может вызвать временные искажения на экране.



При очистке устройства и его компонентов, сначала, отсоедините вилку кабеля питания от розетки, а затем протрите устройство мягкой тканью. Применение избыточных усилий может привести к появлению царапин или обесцвечиванию поверхности. Не распыляйте воду и не протирайте устройство мокрой тканью. Никогда не пользуйтесь очистителями для стекол, автомобильными или промышленными полиролями, абразивными средствами или воском, бензолом, спиртом и т. п., которые могут повредить устройство и его панель. Несоблюдение указанных мер предосторожности может привести к возгоранию, поражению электрическим током или повреждению устройства (деформации, коррозии или поломке).

Если устройство подключено к розетке переменного тока, оно не отключается от источника питания переменного тока, даже при выключении с помощью переключателя питания.



Отключая прибор от электрической розетки, беритесь рукой за вилку.

Повреждения проводов внутри кабеля может привести к возгоранию.



При перемещении устройства сначала убедитесь в том, что оно отключено от сети. Затем отсоедините кабели питания, антенные кабели и остальные подключаемые кабели. Телевизор или кабель питания могут быть повреждены, что может создать опасность возгорания или поражения электрическим током.



Перемещение или распаковка устройства следует производить двум людям, т.к. оно тяжелое. Иначе возможно получение травмы.



Любое обслуживание должны производить квалифицированные специалисты. Обслуживание требуется, когда устройство было повреждено каким-либо образом (поврежден кабель питания или вилка, пролита жидкость, внутрь попал посторонний предмет, устройство пострадало от дождя или влаги, устройство не работает должным образом, или его уронили).



Если устройство кажется холодным на ощупь, при его включении возможно небольшое мерцание. Это нормальное явление, с устройством все в порядке.



Данная панель является усовершенствованной моделью и имеет разрешение в несколько миллионов пикселей. На панели могут появляться мелкие черные точки и/или яркие цветные точки (красные, синие или зеленые) размером 1 p.p.t. Это не является неисправностью и не влияет на производительность и надежность устройства.

Эта проблема также встречается в сторонних продуктах и не является поводом для обмена или денежного возмещения (денежной компенсации).



Просмотр 3D-режима (только для моделей с поддержкой 3D)

ВНИМАНИЕ!

В зависимости от угла просмотра (слева/справа/сверху/снизу) яркость и цветность панели может изменяться.

Это происходит ввиду особенностей строения панели. Данные изменения не связаны с производительностью устройства и не являются неисправностью.

Отображение статичного изображения длительное время может привести к появлению остаточного изображения. Избегайте отображения неподвижного изображения в течение длительного времени на телевизоре.

Звуки, издаваемые устройством

Треск который можно услышать при просмотре или выключении телевизора, вызван тепловым сжатием пластика в результате изменения температуры и влажности. Данный шум является обычным явлением при использовании продуктов, подверженных температурной деформации. Гудение электрической цепи/ жужжание панели: из высокочастотной коммутационной схемы устройства может исходить тихий шум, образованный при прохождении большого тока, необходимого для работы устройства. Это зависит от устройства.

Данный звук не влияет на работу и надежность продукта.

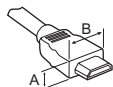
Не используйте электроизделия высокого напряжения вблизи телевизора (например, электрическую мухобойку). В результате устройство может быть повреждено.

- При просмотре 3D-видео дети должны находиться под присмотром взрослых. Если у ребенка наблюдается усталость глаз, головные боли или во время просмотра 3D появилась расфокусировка зрения, ему следует сделать перерыв, а затем продолжить просмотр содержимого в формате 3D.
- При просмотре 3D-видео у некоторых людей может возникать дискомфорт, проявляющийся в головной боли, головокружении, усталости и расфокусировке зрения. В таком случае следует прекратить просмотр 3D-видео и отдохнуть.
- Длительный просмотр 3D-видео может привести к усталости глаз. В таком случае следует прекратить просмотр 3D-видео и отдохнуть.
- Используйте только 3D-очки LG. Иначе, возможен не корректный просмотр 3D.
- Не используйте 3D-очки вместо очков для коррекции зрения, солнечных очков или защитных очков.
- Не подвергайте 3D-очки воздействию чрезвычайно высоких или низких температур. Это приведет к их деформации.
- Не используйте 3D-очки во время передвижения или ходьбы. Это может привести к несчастному случаю или травмам.
- Будьте осторожны, старайтесь не повредить глаза краями 3D-очков.
- Воздержитесь от просмотра 3D, если Вы страдаете эпилепсией, фотогенной эпилепсией или заболеваниями сердца.

Подготовка

! ПРИМЕЧАНИЕ

- При первом включении нового телевизора, после приобретения, инициализация телевизора может занять несколько минут.
- Изображения изделия могут отличаться от Вашего телевизора.
- Экранное меню Вашего телевизора может незначительно отличаться от приведенных изображений.
- Доступные меню и параметры могут отличаться в зависимости от используемого источника входа или модели устройства.
- Функции устройства могут быть изменены без уведомления в дальнейшем.
- Комплектация устройства может отличаться в зависимости от модели.
- Спецификации устройства или содержание данного руководства может изменяться без предварительного уведомления, ввиду модернизации функций устройства.
- Для обеспечения оптимального соединения кабели HDMI и USB-устройства должны иметь корпус разъема толщиной не более 10 мм и шириной не более 18 мм. Используйте удлинитель, который поддерживает USB 2.0, если кабель USB или флэш-накопитель USB не вставляется в порт USB на Вашем телевизоре.



*A ≤ 10 мм

*B ≤ 18 мм

- Используйте сертифицированный кабель с логотипом HDMI.
- При использовании не сертифицированного кабеля HDMI экран может отображаться неправильно, или может возникнуть ошибка подключения. (Рекомендуемые типы кабелей HDMI).
 - Высокоскоростной HDMI®/TM –кабель (3 м или короче).
 - Высокоскоростной HDMI®/TM –кабель с Ethernet (3 м или короче).

! ВНИМАНИЕ!

- Для обеспечения безопасности и продолжительного срока службы устройства не используйте детали, не одобренные изготовителем.
- Какие-либо повреждения или ущерб, вызванные использованием деталей не одобренных производителем, не являются гарантийным случаем.
- На экране некоторых моделей может быть тонкая пленка, не снимайте ее.
- При подсоединении подставки к телевизору положите его экраном вниз на стол, подложив мягкую ткань или упаковочный пакет, чтобы предотвратить появление царапин.
- Убедитесь в том, что винты правильно установлены и хорошо затянуты. (Если они не будут надежно затянуты, телевизор может наклониться вперед после установки). Не затягивайте винты слишком сильно; в противном случае они могут быть повреждены и затянуты неправильно.
- Убедитесь, что на салфетке не осталось излишков воды или очистителя.
- Не распыляйте воду или очиститель непосредственно на экран телевизора.
- Убедитесь, что на сухую салфетку нанесено оптимальное количество воды или очистителя и протрите экран.
- Будьте осторожны при очистке устройства и не допускайте попадания жидкости или посторонних предметов в зазор между верхней, левой или правой стороной панели и несущей панелью. (В зависимости от модели).



Принадлежности, приобретаемые отдельно

Отдельные элементы каталога могут быть изменены или модифицированы без уведомления. Для приобретения этих принадлежностей обратитесь к дилеру. Данные устройства работают только с совместимыми моделями. Название модели или ее конструкция может изменяться в зависимости от функциональных обновлений, решения производителя или от его политики.

(В зависимости от модели).

LEC-003 Светодиодные LED-часы	LEC-004 Светодиодные LED-часы
AG-F*** 3D-очки	AN-MR650 Пульз ДУ Magic

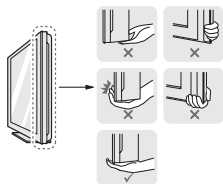
Поднятие и перемещение

Перед перемещением или поднятием телевизора ознакомьтесь со следующими инструкциями, во избежание повреждения и для обеспечения безопасной транспортировки независимо от типа и размера телевизора.

- Телевизор предпочтительно перемещать в оригинальной коробке или упаковочном материале.
- Перед перемещением или поднятием телевизора отключите кабель питания и все остальные кабели.
- Во избежание царапин, когда Вы держите телевизор, экран должен быть направлен в сторону от Вас.



- Крепко удерживайте верхнюю и нижнюю части корпуса телевизора. Не нажимайте на экран и на области решетки динамика.



- Большой телевизор должны переносить не менее 2-х человек.
- При транспортировке телевизора в руках удерживайте его, как показано на следующем рисунке.



- При транспортировке не подвергайте телевизор тряске или избыточной вибрации.
- При транспортировке держите телевизор вертикально, не ставьте его на бок и не наклоняйте влево или вправо.
- Не оказывайте чрезмерного давления на каркас рамы, ведущего к ее сгибанию/ деформации, так как это может привести к повреждению экрана.
- При обращении с телевизором будьте осторожны, чтобы не повредить выступающие кнопки.

ВНИМАНИЕ!

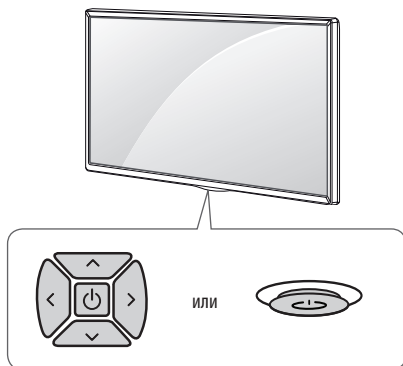
- Избегайте касания экрана, так как это может привести к его повреждению.
- Не перемещайте телевизор за держатели для кабелей, т.к. они могут порваться, что может привести к травмам и повреждениям телевизора.

Использование кнопок ТВ

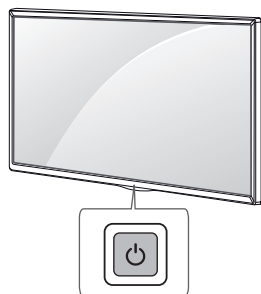
(В зависимости от модели).

Функциями телевизора можно удобно управлять с помощью соответствующей кнопки.

<Тип А>



<Тип В>



Основные функции

<Тип А>

		Включение питания (Нажмите) Выключение питания ¹ (Нажмите и удерживайте)
		Управление громкостью
		Переключение ТВ каналов

<Тип В>



- Выключение питания (Нажмите)
- Выключение питания¹ (Нажмите и удерживайте)
- Открытие меню (Нажмите²)
- Выбор меню (Нажмите и удерживайте³)

- 1 Все запущенные приложения будут закрыты, а любые текущие записи будут остановлены.
- 2 Кратковременно нажмите данную кнопку, когда питание телевизора включено, чтобы перейти в меню.
- 3 Данную функцию можно использовать при открытии меню.

Настройка меню

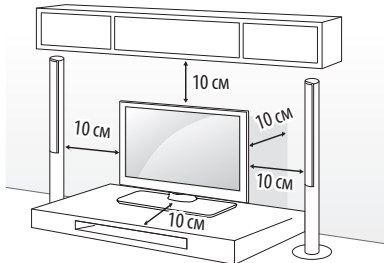
(В зависимости от модели).

Когда телевизор включен, нажмите кратковременно кнопку . Выбирать элементы меню можно с помощью соответствующей кнопки.

	Выключение питания телевизора.
	Открывает меню настроек.
	Закрытие окон просмотра на экране и возврат к просмотру ТВ.
	Изменение источника входного сигнала.
	Последовательное переключение каналов.
	Настройка уровня громкости.

Установка на столе

- 1 Поднимите и вертикально установите телевизор на столе.
 - Оставьте зазор минимум 10 см от стены для достаточной вентиляции.



- 2 Подключите кабель питания к розетке.

ВНИМАНИЕ!

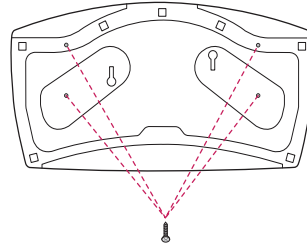
- Не размещайте телевизор вблизи источников тепла, так как это может привести к пожару или другим повреждениям.

Закрепление телевизора на столе

(Этот компонент доступен не для всех моделей).

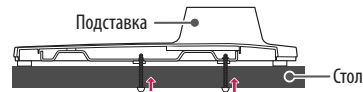
Закрепите телевизор на столе для предотвращения наклона вперед, повреждения и потенциального травмирования.

Тип А)



4 винта

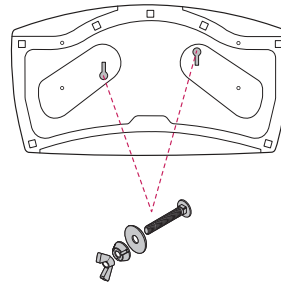
(не входят в комплектацию)



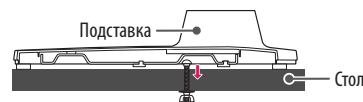
ПРИМЕЧАНИЕ

- Винт: M5 x L (*L: толщина стола + 8–10 мм)
Например, толщина стола: 15 мм, винт: M5 x L25

Тип В)



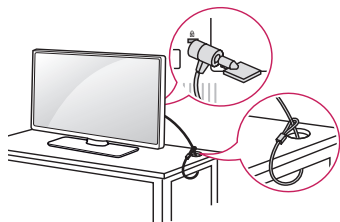
- 2 Винта для крепления подставки,
- 2 Шайбы для крепления подставки,
- 2 Гайки для крепления подставки (поставляются вместе с изделием)



Использование системы безопасности Kensington

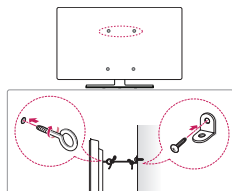
(Этот компонент доступен не для всех моделей).

Разъем системы безопасности Kensington находится на задней крышке телевизора. Дополнительная информация об установке и использовании приведена в руководстве по системе безопасности Kensington или на сайте <http://www.kensington.com>. Проденьте кабель системы безопасности Kensington через телевизор и отверстие в столе.



Закрепление телевизора к стене

(Этот компонент доступен не для всех моделей).



- 1 Вставьте и затяните болты с ушками или болты кронштейнов ТВ на задней панели телевизора.
 - Если в местах для болтов с ушками уже установлены другие болты, то сначала выкрутите их.
- 2 Закрепите кронштейны на стене с помощью болтов. Совместите кронштейн и болты с ушками на задней панели телевизора.
- 3 Крепким шнуром надежно привяжите болты с ушками к кронштейнам. Убедитесь в том, что шнур расположен горизонтально.

⚠ ВНИМАНИЕ!

- Следите за тем, чтобы дети не забрались и не висели на телевизоре.

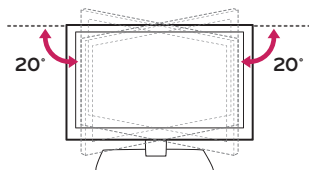
ⓘ ПРИМЕЧАНИЕ

- Используемая для крепления поверхность должна быть достаточно устойчивой и прочной.
- Кронштейны, винты и шнуры не входят в комплект поставки. Дополнительные аксессуары можно приобрести у местного дилера.

Регулировка угла обзора телевизора

(Этот компонент доступен не для всех моделей).

Поверните телевизор на 20 градусов влево или вправо, чтобы улучшить видимость с места просмотра.

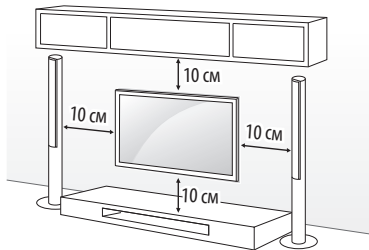


⚠ ВНИМАНИЕ!

- При регулировке угла обзора устройства будьте осторожны, чтобы не прищемить пальцы.
- Не допускайте защемления рук или пальцев, т.к. это может привести к травме. При слишком большом наклоне телевизор может упасть, что приведет к его повреждению.

Крепление на стене

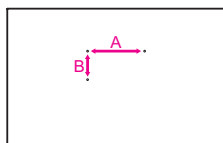
Прикрепите настенный кронштейн (приобретается отдельно) к задней поверхности телевизора и к стене, выровняв по уровню. Для монтажа на стену, из непрочных материалов, обязательно обратитесь к квалифицированному специалисту по монтажу и строительству. Компания LG рекомендует вызывать квалифицированного мастера для крепления телевизора к стене. Рекомендуется использовать кронштейн для настенного крепления LG, который обеспечивает удобство настройки положения с подключенными кабелями. Если Вы используете кронштейн для настенного крепления другого производителя, рекомендуется использовать кронштейн, который обеспечивает надежное крепление устройства на стене и наличие достаточного места за устройством для удобного подсоединения всех внешних устройств. Рекомендуется подключать все кабели до установки фиксированных настенных креплений.



Убедитесь в том, что винты и настенный кронштейн отвечают стандартам VESA. В следующей таблице приведены стандартные габариты для комплектов настенного крепления.

Принадлежности, приобретаемые отдельно (кронштейн для настенного крепления)

Модель	43UW76** 32/43LW64** 43UW95**	49/55UW76** 49/55UW96**
VESA (A x B) (мм)	200 x 200	300 x 300
Стандартный винт	M6	M6
Количество винтов	4	4
Кронштейн для настенного крепления	LSW240B MSW240	LSW350B MSW240
Модель	65UW96** 65UV34**	75UW34** 75UV34**
VESA (A x B) (мм)	300 x 300	600 x 400
Стандартный винт	M6	M6
Количество винтов	4	4
Кронштейн для настенного крепления	LSW350B	LSW640B

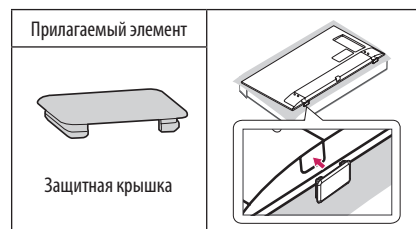
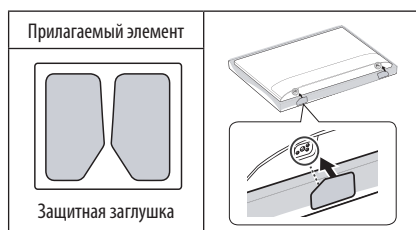
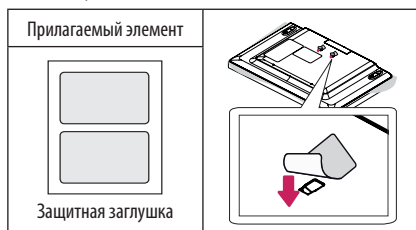


⚠ ВНИМАНИЕ!

- Отсоедините подставку перед установкой настенного крепления телевизора, выполнив процедуру подсоединения подставки в обратном порядке.

! ПРИМЕЧАНИЕ

- При установке кронштейна для настенного крепления используйте защитную заглушку или защитную крышку, идущую в комплекте. Защитная заглушка или защитная крышка обеспечат защиту отверстия от скапливания пыли и загрязнений. (Только если заглушка или крышка идут в комплекте).



- При использовании кронштейна для настенного крепления рекомендуется закрывать отверстие для подставки с помощью ленты для предотвращения скапливания пыли или попадания туда насекомых. (В зависимости от модели).



Подключение внешних устройств

Подключите к телевизору различные внешние устройства и переключайте режимы источников для выбора внешнего устройства. Для получения дополнительной информации о подключении внешнего устройства см. руководства пользователя каждого устройства.

Допустимо подключение следующих внешних устройств: ресиверов HD, DVD-проигрывателей, видеомагнитофонов, аудиосистем, устройств хранения данных USB, ПК, игровых приставок и других внешних устройств.

! ПРИМЕЧАНИЕ

- Процесс подключения внешнего устройства отличается в зависимости от модели.
- Подключите внешние устройства независимо от порядка расположения разъемов телевизора.
- При записи телевизионной передачи с помощью устройства записи DVD или видеомагнитофона проверьте, что входной телевизионный сигнал поступает на вход телевизора через устройство записи DVD или видеомагнитофон. Для получения дополнительной информации о записи см. руководство пользователя подключенного устройства.
- Инструкции по эксплуатации см. в документации внешнего устройства.
- При подключении к телевизору игровой приставки используйте кабель, который поставляется в комплекте игровой приставки.
- В режиме РС (ПК) может наблюдаться шум, из-за выбранного разрешения, частоты вертикальной развертки, контрастности или яркости. При возникновении помех выберите для выхода РС (ПК) другое разрешение, измените частоту обновления или отрегулируйте яркость и контрастность в меню ЭКРАН так, чтобы изображение стало четким.
- В режиме РС (ПК) некоторые настройки разрешения экрана могут не работать должным образом в зависимости от видеокарты.
- При воспроизведении материалов в формате ULTRA HD с компьютера видео- и аудиопоток могут попеременно прерываться, в зависимости от производительности вашего компьютера. (В зависимости от модели).

Подключение антенны

Подключите телевизионный антенный кабель (75 Ω) к входному гнезду в ТВ (Antenna/Cable IN).

- Для подключения нескольких телевизоров используйте антенный разветвитель.
- Если присутствуют помехи и Вы используете личную антенну, сориентируйте её в направлении на ТВ вышку.
- При плохом качестве изображения правильно установите усилитель сигнала, чтобы обеспечить изображение более высокого качества.
- Антенный кабель, усилитель и разветвитель в комплект поставки не входят.
- Поддерживаемый формат цифрового аудио: MPEG, Dolby Digital, Dolby Digital Plus, HE-AAC
- В местах, где отсутствует телевидение ULTRA HD, этот телевизор не может напрямую получать сигналы вещания ULTRA HD. (В зависимости от модели).

Подключение спутниковой тарелки

(Только для моделей с поддержкой спутникового ТВ).

Подключите кабель от спутниковой тарелки (75 Ω), или к специальной спутниковой розетке с проходом по питанию.

Подключение CAM (CI) - модуля

(В зависимости от модели).

Просмотр закодированных (платных) каналов при приеме цифрового ТВ.

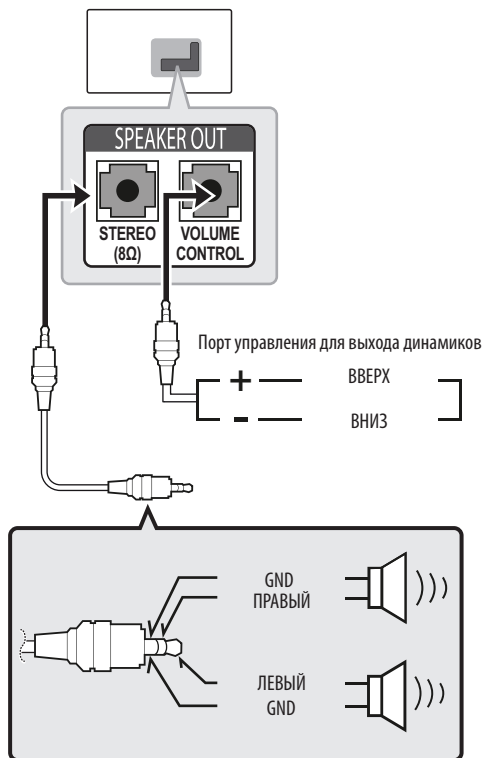
- Проверьте, правильно ли установлен CAM (CI) - модуль в разъем PCMCIA. Неправильная установка модуля может привести к повреждению CAM (CI) - модуля и разъема PCMCIA.
- Если в телевизоре отсутствуют видеоизображение и звук при подключенном CAM (CI) - модуле, свяжитесь с оператором клиентской службы наземного/кабельного/спутникового вещания.

Подключение USB

Некоторые концентраторы USB могут не работать. Если обнаружение устройства USB, подключенного через концентратор USB, невозможно, его следует подключить непосредственно к порту USB на телевизоре.

Подключение внешних динамиков к аудиовыходу

(В зависимости от модели).

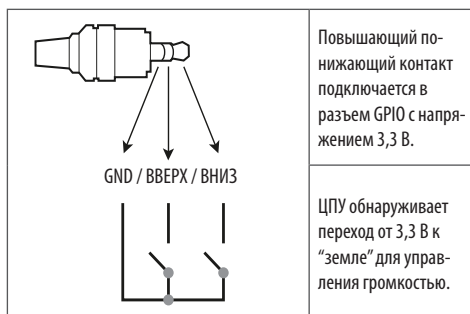


! ПРИМЕЧАНИЕ

- Используйте только с 3-контактным разъемом стерео 3,5 мм.
- Не подсоединяйте наушники к порту для подключения внешнего динамика.

Управление громкостью через порт

- Характеристики кабеля



Повышающий понижающий контакт подключается в разъем GPIO с напряжением 3,3 В.

ЦПУ обнаруживает переход от 3,3 В к "земле" для управления громкостью.

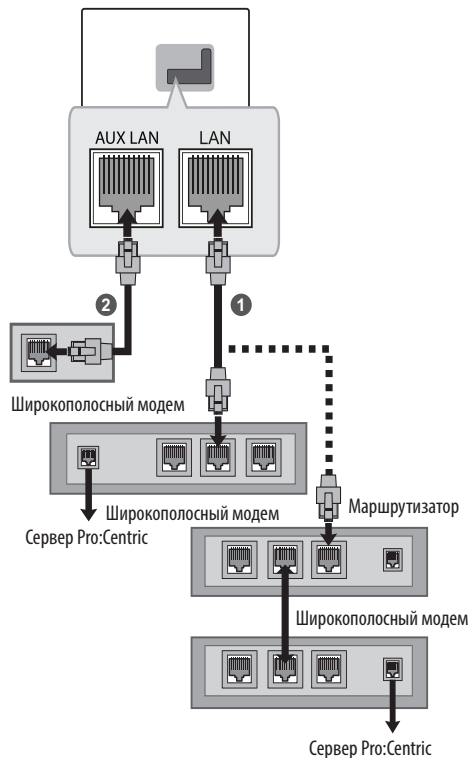
Настройка сети

Подключение к проводной сети

(В зависимости от модели).

Данный телевизор может быть подключен к серверу Pro:Centric с помощью порта LAN. После физического подключения телевизор должен быть настроен для работы в сети.

Подключите кабель к порту LAN модема или роутера в сервере Pro:Centric к порту LAN телевизора.



- 1 Подключите кабель к порту LAN модема или маршрутизатора, к порту LAN телевизора.
- 2 Подключите порт LAN компьютера к порту AUX LAN телевизора. (В зависимости от модели).

! ВНИМАНИЕ!

- Не подключайте модульный телефонный кабель к порту LAN.
- Поскольку существуют различные способы подключения, следуйте инструкциям вашего оператора связи или интернет-провайдера.

Другие подключения

Подключите телевизор к внешнему устройству. Для получения наилучшего качества изображения и звука подключите телевизор к внешнему устройству HDMI-кабелем. Не все кабели входят в комплект поставки.

- SMART → → → Общие → HDMI ULTRA HD Deep Colour

- **Вкл.:** Поддержка 4K @ 50/60 Гц (4:4:4, 4:2:2, 4:2:0)
- **Выкл.:** Поддержка 4K @ 50/60 Гц, 8 бит (4:2:0)

Если устройство, подключенное к входу, также поддерживает ULTRA HD Deep Colour, изображение может быть чётче. Но если устройство его не поддерживает, изображение может быть искажено. В таком случае подключите устройство к другому порту HDMI или **Выкл.** параметр **HDMI ULTRA HD Deep Colour** в настройках ТВ.

(Данная функция поддерживается на определенных моделях, поддерживающих технологию ULTRA HD Deep Colour).

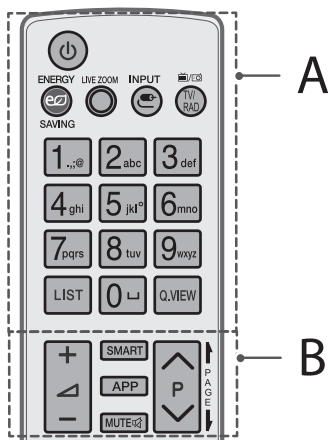
Пульт дистанционного управления (пульт ДУ)

(В зависимости от модели).

Описания в данном руководстве относятся к кнопкам на пульте ДУ. Внимательно прочитайте настоящее руководство и правильно используйте пульт ДУ с телевизором.

Чтобы заменить батареи, откройте крышку батарейного отсека, замените батареи (1,5 В AAA) с учётом ⊕ и ⊖, указанных на маркировке в отсеке, и закройте крышку отсека. Для извлечения батарей выполните действия по их установке в обратном порядке.

Нажимая кнопки, направляйте пульт ДУ на сенсор дистанционного управления телевизора.



A

(ПИТАНИЕ) Включение и выключение телевизора.

ENERGY SAVING Регулировка яркости экрана для снижения энергопотребления.

LIVE ZOOM Увеличивая выбранную область, можно просмотреть ее во весь экран.

INPUT Изменение источника входного сигнала.

TV/RAD Переключение режимов: радио/ цифр. ТВ/ аналог. ТВ.

Цифровые кнопки Ввод чисел.

LIST Доступ к списку сохраненных программ.

┐ (Пробел) Ввод пробела на экранной клавиатуре.

Q.VIEW Возврат к ранее просматриваемой программе.

B

Настройка уровня громкости.

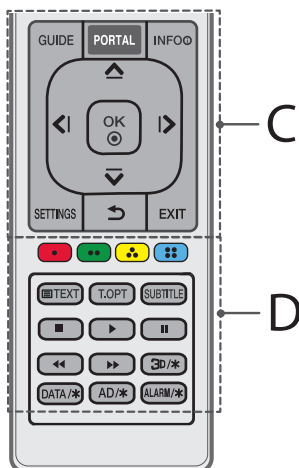
SMART Доступ к меню Home.

APP Отображение предыдущих действий.

MUTE Вкл./Откл. звука.

Последовательное переключение каналов.

Пустраничное пролистывание списков.



C

GUIDE Отображение программы передач.

PORTAL Отображение и скрытие гостиничного интерактивного меню.

INFO Отображение информации о текущей программе или входе.

Кнопки навигации (вверх/ вниз/ влево/ вправо)

Последовательная навигация в меню в выбранном направлении.

OK Выбор меню или параметров и подтверждение ввода.

SETTINGS Доступ к быстрым настройкам.

(Назад) Возврат на предыдущий уровень меню.

EXIT Закрытие окон просмотра на экране и возврат к просмотру ТВ.

D

Цветные клавиши Доступ к специальным функциям некоторых меню.

: Красная, : Зеленая, : Желтая, : Синяя)

Кнопки телетекста (**TEXT/T.OPT**) Эти кнопки используются для работы с телетекстом.

SUBTITLE Отображение субтитров в цифровых каналах (при вещании).

Кнопки управления () Управление медиаконтентом.

3D/* Вкл./Откл. 3D режима. (В зависимости от модели).

DATA/* Выбор нужного источника в меню MHP телевизора. (В зависимости от модели).

AD/* При нажатии кнопки AD включается функция аудио описаний. (В зависимости от модели).

ALARM/* Установка сигнала. (В зависимости от модели).

Лицензии

Поддерживаемые лицензии могут отличаться в зависимости от модели. Дополнительная информация о лицензиях находится по адресу www.lg.com.

Произведено по лицензии Dolby Laboratories. Название Dolby, Dolby Vision, Dolby Audio и символ с двойной буквой D являются торговыми марками Dolby Laboratories.

Права на товарные знаки и зарегистрированные товарные знаки HDMI и HDMI High-Definition Multimedia Interface, а также логотип HDMI Logo в США и других странах принадлежат компании HDMI Licensing, LLC

Касательно DTS патентов, посетите сайт <http://patents.dts.com>.
Произведено по лицензии компании DTS Licensing Limited.
Надписи DTS или DTS-HD, логотип, DTS или DTS-HD вместе с логотипом являются зарегистрированными торговыми марками компании DTS, Inc. © DTS, Inc. Все права защищены.

(В зависимости от модели).



Covered by Patents at patentlist.hevcadvance.com

Уведомление о программном обеспечении с открытым исходным кодом

Для получения исходного кода по условиям лицензий GPL, LGPL, MPL и других лицензий с открытым исходным кодом, который содержится в данном продукте, посетите веб-сайт: <http://opensource.lge.com>.

Кроме исходного кода, для загрузки доступны все соответствующие условия лицензии, отказ от гарантий и уведомления об авторских правах.

Компания LG Electronics также может предоставить открытый исходный код на компакт-диске за плату, покрывающую связанные с этим расходы (стоимость носителя, пересылки и обработки), по запросу, который следует отправить по адресу электронной почты opensource@lge.com.

Это предложение действительно в течение трех лет с момента последней поставки нами данного продукта. Это предложение актуально для любого получателя данной информации.

Устранение неисправностей

Для улучшения качества работы устройства рекомендуется обновление версии ПО (Программного обеспечения). Покупателю следует убедиться в совместимости оборудования с программным обеспечением LGE. При необходимости проконсультируйтесь с представителем компании LGE и загрузите пересмотренную версию ПО в соответствии с руководством, предоставленным LGE.

Телевизор не реагирует на команды пульта дистанционного управления (пульта ДУ).

- Проверьте датчик ДУ на телевизоре и повторите попытку.
- Убедитесь в отсутствии препятствий между телевизором и пультом ДУ.
- Убедитесь, что батареи находятся в рабочем состоянии и правильно установлены (⊕ к ⊕, ⊖ к ⊖).

ТВ не включается: отсутствуют изображение и звук.

- Убедитесь в том, что телевизор включен.
- Убедитесь в том, что шнур питания подключен к розетке.
- Убедитесь в том, что розетка работает, подключив к ней другие устройства.

Телевизор самопроизвольно выключается.

- Проверьте параметры управления энергопотреблением. Возможно, произошел сбой в сети электропитания.
- Проверьте, включена ли функция **Авто-отключение питания** (в зависимости от модели) / **Таймер сна** / **Отключение ТВ по таймеру** в меню **Таймеры**.
- Если телевизионный сигнал отсутствует в течение 15 минут, телевизор выключается автоматически.

При подсоединении к компьютеру (HDMI), отображается сообщение “Нет сигнала” или “Недопустимый формат”.

- Выключение/включение телевизора с помощью пульта ДУ.
- Повторное подключение кабеля HDMI.
- Перезапустите компьютер, пока телевизор включен.

Технические характеристики

Беспроводной модуль: технические характеристики

- Поскольку диапазоны могут отличаться в разных странах, пользователь не может изменять или настраивать рабочую частоту. Этот продукт настроен в соответствии с таблицей частот в регионах.
- Для безопасности пользователя устройство необходимо устанавливать и использовать на расстоянии минимум 20 см от пользователя.

(Только для UW761*, UW961*, UW950*, UW341*, UV341*)

Беспроводной модуль: технические характеристики (LGSBWAC61)	
беспроводной LAN (IEEE 802.11a/b/g/n/ac)	
Диапазон частот	Выходная мощность (Макс.)
2400 — 2483,5 МГц	15,5 дБм
5150 — 5725 МГц	17,5 дБм
5725 — 5850 МГц (Для стран, не входящих в ЕС)	8,0 дБм
Bluetooth	
Диапазон частот	Выходная мощность (Макс.)
2400 — 2483,5 МГц	10 дБм

* Стандарт “IEEE802.11ac” недоступен в некоторых странах.

(Только для LW641*)

Беспроводной модуль: технические характеристики (LGSBW41)	
беспроводной LAN (IEEE 802.11a/b/g/n)	
Диапазон частот	Выходная мощность (Макс.)
2400 — 2483,5 МГц	16 дБм
5150 — 5250 МГц	16 дБм
5725 — 5850 МГц (Для стран, не входящих в ЕС)	11,5 дБм
Bluetooth	
Диапазон частот	Выходная мощность (Макс.)
2400 — 2483,5 МГц	10 дБм

Размер САМ (СИ) модуля (Ш x В x Г)		100,0 мм x 55,0 мм x 5,0 мм
Условия эксплуатации	Рабочая температура	0 °С – 40 °С
	Рабочая влажность	Менее 80 %
	Температура хранения	-20 °С – 60 °С
	Влажность хранения	Менее 85 %

(в зависимости от страны)

	Цифровое ТВ			Аналоговое ТВ
	Спутниковое	Эфирное	Кабельное	Эфирное / Кабельное
Стандарт вещания	DVB-S/S2*	DVB-T DVB-T2*	DVB-C	PAL/SECAM B/G, D/K, I, SECAM L
Зона покрытия канала (диапазон частот)	950 – 2150 МГц	VHF III : 174 – 230 МГц UHF IV : 470 – 606 МГц UHF V : 606 – 862 МГц S полоса II : 230 – 300 МГц S полоса III : 300 – 470 МГц	46 – 862 МГц	46 – 862 МГц
Максимальное количество каналов в списке	6 000	3 000		
Волновое сопротивление антенны	75 Ω			

* Только для моделей с поддержкой DVB-T2/C/S2.

Поддерживаемый режим HDMI-DTV

Разрешение	Частота горизонтальной развертки (кГц)	Частота вертикальной развертки (Гц)
720 x 480	31,47	59,94
	31,50	60,00
720 x 576	31,25	50,00
1280 x 720	44,96	59,94
	45,00	60,00
	37,50	50,00
1920 x 1080	28,12	50,00
	33,72	59,94
	33,75	60,00
	26,97	23,97
	27,00	24,00
	33,71	29,97
	33,75	30,00
	56,25	50,00
	67,43	59,94
	67,50	60,00
3840 x 2160 ¹	53,95	23,98
	54,00	24,00
	56,25	25,00
	61,43	29,97
	67,50	30,00
	112,50	50,00
	135,00	59,94
	135,00	60,00
4096 x 2160 ¹	53,95	23,98
	54,00	24,00
	56,25	25,00
	61,43	29,97
	67,50	30,00
	112,50	50,00
	135,00	59,94
	135,00	60,00

¹ Только для UW761*, UW961*, UW950*, UW341*, UV341*

Поддерживаемые режимы HDMI-ПК

- ПК аудио не поддерживается.
- Для режима РС используйте порт HDMI IN 1 (В зависимости от модели).

Разрешение	Частота горизонтальной развертки (кГц)	Частота вертикальной развертки (Гц)
640 x 350	31,46	70,09
720 x 400	31,46	70,08
640 x 480	31,46	59,94
800 x 600	37,87	60,31
1024 x 768	48,36	60,00
1152 x 864	54,34	60,05
1280 x 1024	63,98	60,02
1360 x 768	47,71	60,01
1920 x 1080	67,50	60,00
3840 x 2160 ¹	67,50	30,00
	56,25	25,00
	54,00	24,00
4096 x 2160 ¹	53,95	23,97
	54,00	24,00

¹ Только для UW761*, UW961*, UW950*, UW341*, UV341*

! ПРИМЕЧАНИЕ

- Оптимальным разрешением экрана является
 - 3840 X 2160 (Только для UW761*, UW961*, UW950*, UW341*, UV341*).
 - 1920 x 1080 (Только для LW641*).

Поддерживаемый режим RGB-PC (ПК)

(Только для UW341*)

Разрешение	Частота горизонтальной развертки (кГц)	Частота вертикальной развертки (Гц)
640 x 350	31,468	70,09
720 x 400	31,469	70,08
640 x 480	31,469	59,94
800 x 600	37,879	60,31
1024 x 768	48,363	60,00
1152 x 864	54,348	60,053
1280 x 1024	63,981	60,020
1360 x 768	47,712	60,015
1920 x 1080	66,587	59,934
	67,50	60,00

Сведения о подключении к компонентному разъему

(Только для UW761*, UW961*, UW950*, UW341*, LW641*)

Порты компонентного сигнала на телевизоре	Y	P _B	P _R
-------------------------------------------	---	----------------	----------------

Выходные видеоразъемы на DVD-проигрывателе	Y	P _B	P _R
	Y	B-Y	R-Y
	Y	Cb	Cr
	Y	Pb	Pr

Сигнал	Компонентный
480i / 576i	0
480p / 576p	0
720p / 1080i	0
1080p	0 (Только для 50 Гц / 60 Гц)

Поддержка сигналов 3D (только для моделей с поддержкой 3D)

- Некоторые форматы 3D видео распознаются и переходят в 3D режим автоматически. Методы формирования и вещания 3D могут отличаться в зависимости от оборудования и сигнала. Если ТВ автоматически не переходит в режим 3D, переведите его вручную, выбрав соответствующий режим. Для моделей с поддержкой Miracast / Intel® WiDi, вы можете установить 3D режим.

Автоматическое переключение в 3D-режим				
Ввод	Сигнал	Частота горизонтальной развертки (кГц)	Частота вертикальной развертки (Гц)	Поддерживаемый формат разрешение 3D-видео
RF	1280 x 720	37,500	50	2D в 3D, Горизонтальная стереопара, Вертикальная стереопара
	1920 x 1080	28,125	50	
HDMI	640 x 480	31,47 / 31,50	59,94 / 60,00	Вертикальная стереопара, Горизонтальная анаморфная стереопара, Полноразмерная горизонтальная стереопара
		62,94 / 63,00		Пакетирование кадров, Дополнительная строка
	720 x 480	31,47 / 31,50	59,94 / 60,00	Вертикальная стереопара, Горизонтальная анаморфная стереопара, Полноразмерная горизонтальная стереопара
		62,94 / 63,00		Пакетирование кадров, Дополнительная строка
	720 x 576	15,63	50,00	Вертикальная стереопара, Горизонтальная анаморфная стереопара, Полноразмерная горизонтальная стереопара, Пакетирование кадров
		31,25		Вертикальная стереопара, Горизонтальная анаморфная стереопара, Полноразмерная горизонтальная стереопара
		62,50		Пакетирование кадров, Дополнительная строка
	1280 x 720	37,50	50,00	Вертикальная стереопара, Горизонтальная анаморфная стереопара, Полноразмерная горизонтальная стереопара
		44,96 / 45,00	59,94 / 60,00	
		75,00	50,00	Пакетирование кадров, Дополнительная строка
		89,91 / 90,00	59,94 / 60,00	
	1920 x 1080	28,13	50,00	Вертикальная стереопара, Горизонтальная анаморфная стереопара, Полноразмерная горизонтальная стереопара
		33,72 / 33,75	59,94 / 60,00	
		56,25	50,00	Пакетирование кадров
		67,43 / 67,50	59,94 / 60,00	
		26,97 / 27,00	23,97 / 24,00	Вертикальная стереопара, Горизонтальная анаморфная стереопара, Полноразмерная горизонтальная стереопара
		28,12	25,00	
		33,72 / 33,75	29,98 / 30,00	
		43,94 / 54,00	23,97 / 24,00	
		56,25	25,00	Пакетирование кадров, Дополнительная строка
		67,43 / 67,5	29,98 / 30,00	
		56,25	50,00	Вертикальная стереопара, Горизонтальная анаморфная стереопара
		67,43 / 67,50	59,94 / 60,00	
	USB	1080p	33,75	30,00
2160p		67,50	30,00	

Ручное переключение в 3D-режим					
Ввод	Сигнал			Поддерживаемый формат разрешение 3D-видео	
	Разрешение	Частота горизонтальной развертки (кГц)	Частота вертикальной развертки (Гц)		
HDMI-PC	1024 x 768	48,36	60,00	2D – 3D, Горизонтальная анаморфная стереопара, вертикальная стереопара	
	1920 x 1080	67,50			
	3840 x 2160	54,00	24,00		
		56,25	25,00		
		67,50	30,00		
	4096 x 2160	54,00	24,00		
Прочее	-	-			
HDMI	720 x 480	31,50	60,00	2D в 3D, Горизонтальная анаморфная стереопара, вертикальная стереопара	
	720 x 576	31,25	50,00		
	1280 x 720	45,00	60,00		
		37,50	50,00		
	1920 x 1080i	33,75	60,00		
		28,13	50,00		
	1920 x 1080p	27,00	24,00		
		28,12	25,00		
		33,75	30,00		
		67,50	60,00		
		56,25	50,00		
	3840 x 2160 4096 x 2160	53,95	23,98		2D – 3D, Вертикальная стереопара, горизонтальная анаморфная стереопара (8 бит, YCbCr 4:2:0)
		54,00	24,00		
		56,25	25,00		
		61,43	29,97		
		67,50	30,00		
112,50		50,00			
135,00		60,00			

Ручное переключение в 3D-режим				
Ввод	Сигнал			Поддерживаемый формат разрешение 3D-видео
	Разрешение	Частота горизонтальной развертки (кГц)	Частота вертикальной развертки (Гц)	
Компонентный	1280 x 720	37,50	50,00	2D – 3D, Горизонтальная анаморфная стереопара, вертикальная стереопара
		45,00	60,00	
		44,96	59,94	
	1920 x 1080i	33,75	60,00	
		33,72	59,94	
		28,12	50,00	
	1920 x 1080p	67,50	60,00	
		67,43	59,94	
		27,00	24,00	
		28,12	25,00	
		56,25	50,00	
		26,97	23,98	
		33,75	30,00	
	33,71	29,97		
USB (Кино)	Менее 704 x 480	-	-	2D / 3D
	Более 704 x 480 менее 1080p чересстрочная развертка	-	-	2D в 3D, Горизонтальная анаморфная стереопара, вертикальная стереопара
	Более 704 x 480 менее 1080p прогрессивная развертка	-	50 / 60	
		-	Прочее	
Более 2160p	-	24/25/30/50/60		
USB (Фото)	Менее 320 x 240	-	-	2D / 3D
	Более 320 x 240	-	-	2D в 3D, Горизонтальная анаморфная стереопара, вертикальная стереопара
Miracast/Intel® WiDi	1024 x 768p	-	30 / 60	2D / 3D
	1280 x 720p	-		
	1920 x 1080p	-		
	Прочее	-	-	

Формат изображения

Формат файла	Расширение	Разрешение
.jpeg, .jpg, .jpe	JPEG	Минимальный: 64 (Ш) x 64 (В) Максимальное разрешение: 15360 (Ш) x 8640 (В) / Прогрессивный тип: 1 920 (Ш) x 1 440 (В)
.png	PNG	Минимальный: 64 (Ш) x 64 (В) Максимальное разрешение: 5 760 (Ш) x 5 760 (В)
.bmp	BMP	Минимальный: 64 (Ш) x 64 (В) Максимальное разрешение: 1 920 (Ш) x 1 080 (В)
.jps ¹	JPS	Минимальный: 64 (Ш) x 64 (В) Максимальное разрешение: 15 360 (Ш) x 8 640 (В)
.mpo ¹	MPO	

1 Только для 3D режим

Формат аудио

Формат файла	Обозначения на экране	Сведения
.mp3	Битрейт	32—320 Кбит/с
	Частота дискретизации	16 кГц - 48 кГц
	Кодек	MPEG1, MPEG2
	Каналы	моно, стерео
.wav	Битрейт	-
	Частота дискретизации	8 кГц - 48 кГц
	Кодек	PCM
	Каналы	моно, стерео
.ogg	Битрейт	64—320 Кбит/с
	Частота дискретизации	8—48 кГц
	Кодек	Vorbis
	Каналы	моно, стерео
.wma	Битрейт	128—320 Кбит/с
	Частота дискретизации	8 кГц - 48 кГц
	Кодек	WMA
	Каналы	до 6 каналов

- Количество поддерживаемых каналов может зависеть от частоты дискретизации.

Видеокодек

Расширение	Кодек	
.asf .wmv	Видео	Расширенный профиль VC-1 (кроме WMVA), простой и основной профили VC-1
	Аудио	WMA Standard (кроме WMA v1/WMA Speech)
.avi	Видео	XViD (кроме 3 warp-point GMC), H.264/AVC, Motion Jpeg, MPEG-4
	Аудио	MPEG-1 Layer I, II, MPEG-1 Layer III (MP3), Dolby Digital, LPCM, ADPCM, DTS
.mp4	Видео	H.264/AVC, MPEG-4, HEVC
.m4v .mov	Аудио	Dolby Digital, Dolby Digital Plus, AAC, MPEG-1 Layer III (MP3)
.3gp .3g2	Видео	H.264/AVC, MPEG-4
	Аудио	AAC, AMR-NB, AMR-WB
.mkv	Видео	MPEG-2, MPEG-4, H.264/AVC, VP8, VP9, HEVC
	Аудио	Dolby Digital, Dolby Digital Plus, AAC, PCM, DTS, MPEG-1 Layer I, II, MPEG-1 Layer III (MP3)
.ts	Видео	H.264/AVC, MPEG-2, HEVC
.trp .tp .mts	Аудио	MPEG-1 Layer I, II, MPEG-1 Layer III (MP3), Dolby Digital, Dolby Digital Plus, AAC, PCM
.mpg	Видео	MPEG-1, MPEG-2
.mpeg .dat	Аудио	MPEG-1 Layer I, II, MPEG-1 Layer III (MP3)
.vob	Видео	MPEG-1, MPEG-2
	Аудио	Dolby Digital, MPEG-1 Layer I, II, DVD-LPCM
.mkv ¹ .mp4 ¹ .ts ¹	Видео	H.264/AVC, H.265(HEVC)
	Аудио	Dolby Digital, Dolby Digital Plus, AAC
	• Оптимальным разрешением экрана является: 3840 x 2160.	
.rm .rmvb	Видео	RV30, RV40
	Аудио	Realaudio6(cook), AAC LC, HE-AAC
	• Данная функция доступна только в определенных странах.	

1 Только для UW761*, UW961*, UW950*, UW341*, UV341*



Модель и серийный номер телевизора указаны на задней панели устройства. Запишите нижеуказанные данные, на случай, если вам потребуется техническое обслуживание.

МОДЕЛЬ _____

СЕРИЙНЫЙ НОМЕР _____

ИК-КОДЫ

- Этот компонент доступен не для всех моделей.

Шестнадцатеричный код	Функции	ПРИМЕЧАНИЕ
08	(ПИТАНИЕ)	Кнопка пульта ДУ (вкл./выкл. питание)
95	ENERGY SAVING	Кнопка пульта ДУ
AF	LIVE ZOOM	Кнопка пульта ДУ
B5	APP	Кнопка пульта ДУ
0B	INPUT	Кнопка пульта ДУ
F0	TV/RAD	Кнопка пульта ДУ
10-19	Кнопки с цифрами 0-9 Кнопки с буквами (Пробел)	Кнопка пульта ДУ
53	LIST	Кнопка пульта ДУ
1A	Q.VIEW	Кнопка пульта ДУ
02	+	Кнопка пульта ДУ
7C	SMART	Кнопка пульта ДУ
00	P / PAGE ↑	Кнопка пульта ДУ
03		Кнопка пульта ДУ
09	MUTE	Кнопка пульта ДУ
01	P ↓ / PAGE ↓	Кнопка пульта ДУ
AB	GUIDE	Кнопка пульта ДУ
0C	PORTAL	Кнопка пульта ДУ
AA	INFO	Кнопка пульта ДУ
40		Кнопка пульта ДУ
07		Кнопка пульта ДУ
44	OK	Кнопка пульта ДУ
06		Кнопка пульта ДУ
41		Кнопка пульта ДУ

Шестнадцатеричный код	Функции	ПРИМЕЧАНИЕ
43	SETTINGS	Кнопка пульта ДУ
28	(НАЗАД)	Кнопка пульта ДУ
5B	EXIT	Кнопка пульта ДУ
72	КРАСНАЯ	Кнопка пульта ДУ
71	ЗЕЛЕНАЯ	Кнопка пульта ДУ
63	ЖЕЛТАЯ	Кнопка пульта ДУ
61	СИНЯЯ	Кнопка пульта ДУ
20	TEXT	Кнопка пульта ДУ
21	T.OPT (T.Option)	Кнопка пульта ДУ
39	SUBTITLE	Кнопка пульта ДУ
B1		Кнопка пульта ДУ
B0		Кнопка пульта ДУ
BA		Кнопка пульта ДУ
8F		Кнопка пульта ДУ
8E		Кнопка пульта ДУ
DC	3D/*	Кнопка пульта ДУ
9F	DATA/*	Кнопка пульта ДУ
91	AD/*	Кнопка пульта ДУ
E8	ALARM/*	Кнопка пульта ДУ

НАСТРОЙКА ВНЕШНЕГО УСТРОЙСТВА УПРАВЛЕНИЯ

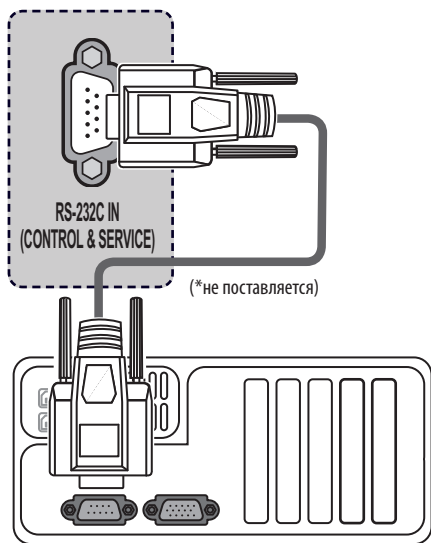
Настройка RS-232C

Изображения изделия могут отличаться от вашего телевизора. Подключите входной разъем RS-232C к внешнему устройству управления (например, к компьютеру или системе контроля аудио/видео) для управления функциями телевизора с внешнего устройства.

Подключите последовательный порт устройства управления к разъему RS-232C, расположенному на задней панели телевизора.

! ПРИМЕЧАНИЕ

- Кабели RS-232C не поставляются вместе с устройством.



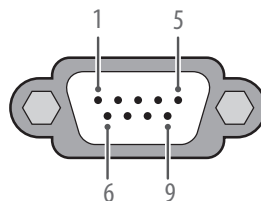
Тип гнезда для телефона

(в зависимости от модели)

- Необходимо приобрести кабель RS-232C для подключения ПК к телевизору, как указано в руководстве пользователя.
- * Для подключения других моделей следует использовать порт USB.
- * Интерфейс подключения может отличаться от интерфейса вашего телевизора.



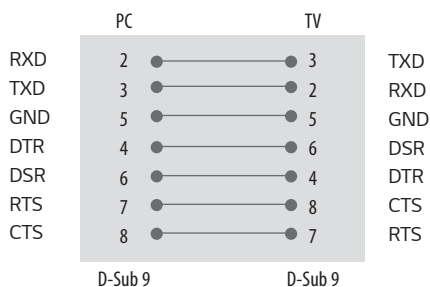
Тип разъема : 9-контактный, вилка D-Sub



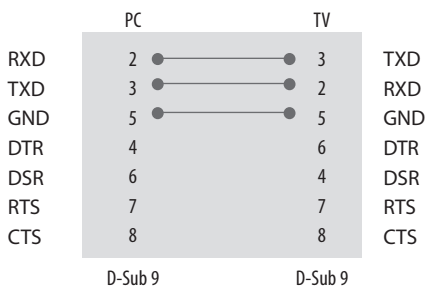
№	Название контакта
1	3,5 В
2	RXD (прием данных)
3	TXD (передача данных)
4	Выход ИК от ТВ
5	GND
6	Нет соединения
7	5 В
8	Нет соединения
9	12 В

Конфигурации RS-232C

Конфигурации с 7 проводами (стандартный кабель RS-232C)



Конфигурации с 3 проводами (нестандартный кабель)



Установить ID

Установка Установить ID. «Реальное соответствие данных».

- 1 Для доступа к главному меню нажмите кнопку **SETTINGS** или **SMART**.
- 2 С помощью кнопок навигации перейдите к меню **Общие** и нажмите **OK**.
- 3 С помощью кнопок навигации перейдите к элементу **УСТАНОВИТЬ ID** и нажмите **OK**.
- 4 Перейдите влево или вправо для установки идентификатора и нажмите **OK**. Значения могут быть в диапазоне от 1 до 99.
- 5 нажмите кнопку **EXIT**.

Параметры обмена данными

- Скорость передачи: 9600 бит/с (UART)
- Разрядность: 8 бит
- Четность: нет
- Стоповый бит: 1 бит
- Код обмена данными: ASCII
- Используйте кросс-кабель (реверсивный).

Список команд

(в зависимости от модели)

	КОМАНДА 1	КОМАНДА 2	ДАННЫЕ (в шестнадцатеричном коде)
01. Питание	k	a	от 00 до 01
02. Формат изображения	k	c	(См. стр. 4)
03. Выключение экрана	k	d	(См. стр. 5)
04. Выключение звука	k	e	от 00 до 01
05. Управление громкостью	k	f	от 00 до 64
06. Контрастность	k	g	от 00 до 64
07. Яркость	k	h	от 00 до 64
08. Цвет	k	i	от 00 до 64
09. Оттенки	k	j	от 00 до 64
10. Четкость	k	k	от 00 до 32
11. Выбор меню	k	l	от 00 до 01
12. Пульт дистанционного управления (Режим блокировки)	k	m	от 00 до 01
13. Баланс	k	t	от 00 до 64
14. Цв.темп-ра	x	u	от 00 до 64
15. Экономия энергии	j	q	(См. стр. 7)
16. Автоматическая настройка	j	u	01
17. Эквалайзер	j	v	(См. стр. 7)
18. Команда выбора канала	m	a	(См. стр. 8)
19. Добавление и удаление канала	m	b	от 00 до 01
20. Ключ	m	c	(См. стр. 8)
21. Контрольная подсветка	m	g	от 00 до 64
22. Выбор входного сигнала (основного)	x	b	(См. стр. 8)

! ПРИМЕЧАНИЕ

- Во время USB-операций, таких как DivX или EMF, все команды, кроме Питания (ka) и Ключа (mc), не выполняются и обрабатываются как Ошибка.

Протокол передачи/приема

(в зависимости от модели)

Передача

[Команда1][Команда2][][Установить ID][][Данные][Вк]

[Команда 1] : Первая команда для управления телевизором.(j, k, m или x)

[Команда 2] : Вторая команда для управления телевизором.

[Установить ID] : Можно настроить идентификатор для выбора нужного идентификатора телевизора в меню параметров. Значения могут быть в диапазоне от 1 до 99. При выборе для параметра «Установить ID» значения 0 будет осуществляться управление всеми подключенными телевизорами. Установить ID указывается в десятичном виде (от 1 до 99) в меню и в шестнадцатеричном виде (от 0x0 до 0x63) по протоколу передачи/приема.

[Данные] : Передача данных команды. Передайте данные «FF» для чтения состояния команды.

[Вк] : Возврат каретки
В коде ASCII — «0x0D»

[] : Пробел в коде ASCII (0x20)

Подтверждение нормальных данных

[Команда2][][Установить ID][][OK][Данные][x]

* Телевизор передает ACK (подтверждение) в таком формате при получении нормальных данных. В настоящее время, если данные находятся в режиме чтения, будет указано текущее состояние. Если данные находятся в режиме записи, данные будут возвращены на компьютер.

Подтверждение ошибки

[Команда2][][Установить ID][][Ошибка][Данные][x]

* Телевизор передает ACK (подтверждение) в таком формате при получении неправильных данных от недействующих функций или при возникновении коммуникационных ошибок.

Данные 00 : недопустимый код

01. Питание (команда: k a)

▶ Включение и выключение телевизора.

Передача

[k][a][][Установить ID][][Данные][Вк]

Данные 00 : выключение питания 01 : включение питания

Подтверждение

[a][][Установить ID][][OK/Ошибка][Данные][x]

▶ Отображение состояния питания (включено/выключено).

Передача

[k][a][][Установить ID][][FF][Вк]

Подтверждение

[a][][Установить ID][][OK/Ошибка][Данные][x]

* Также, если другие функции передают данные «0xFF» на основе этого формата, полученные данные представляют состояние каждой функции.

* Когда питание телевизора подключено, на экране могут появляться сообщения OK Ack., Error Ack. и др.

02. Формат изображения (команда: k c)
(основной формат изображения)

▶ Выбор формата экрана. (основной формат изображения)
Кроме того, можно настроить формат экрана с помощью пункта "Формат экрана" в меню ИЗОБРАЖЕНИЕ.

Передача

[k][c][][Установить ID][][Данные][Вк]

Данные 01 : Normal screen (4:3) 09 : Исходный
(Исходный выкл.) 06 : Исходный (Исходный
02 : Wide screen (16:9) выкл.)
(Исходный выкл.)

Подтверждение

[c][][Установить ID][][OK/Ошибка][Данные][x]

* Используя входной сигнал ПК, вы выбираете соотношение размеров экрана 16:9 или 4:3.

03. Выключение экрана (команда: k d)

- ▶ Включение/выключение экрана.

Передача

[k][d][][Установить ID][][Данные][Вк]

Данные 00 : функция выключена (есть изображение)

Видео выкл.

01 : Видео выключено (нет изображения)

10 : Видео включено

Подтверждение

[d][][Установить ID][][OK/Ошибка][Данные][x]

- * При выключении только видео в экранном меню будет отображаться «ТВ». Но при выключении экрана в меню не будет отображаться «ТВ».

04. Выключение звука (команда: k e)

- ▶ Включение/выключение звука.
Включать/выключать звук можно также с помощью кнопки MUTE (Выключение звука) на пульте дистанционного управления.

Передача

[k][e][][Установить ID][][Данные][Вк]

Данные 00 : функция выключения звука включена (звук выключен)

01 : функция выключения звука выключена (звук включен)

Подтверждение

[e][][Установить ID][][OK/Ошибка][Данные][x]

05. Управление громкостью (команда: k f)

- ▶ Настройка громкости.
Настроить громкость можно также с помощью кнопки громкости на пульте дистанционного управления.

Передача

[k][f][][Установить ID][][Данные][Вк]

Данные мин.: от 00 до макс.: 64

- * См. раздел Реальное соответствие данных.

Подтверждение

[f][][Установить ID][][OK/Ошибка][Данные][x]

06. Контрастность (команда: k g)

- ▶ Установка контрастности.
Контрастность также можно настроить с помощью меню настройки изображения КАРТИНКА.

Передача

[k][g][][Установить ID][][Данные][Вк]

Данные мин.: от 00 до макс.: 64

- * См. раздел Реальное соответствие данных.

Подтверждение

[g][][Установить ID][][OK/Ошибка][Данные][x]

07. Яркость (команда: k h)

- ▶ Настройка яркости экрана.
Можно настроить также с помощью меню ЭКРАН.

Передача

[k][h][][Установить ID][][Данные][Вк]

Данные мин.: от 00 до макс.: 64

- * См. раздел Реальное соответствие данных.

Подтверждение

[h][][Установить ID][][OK/Ошибка][Данные][x]

08. Цвет (команда: k i)

- ▶ Установить насыщенность цвета.
Настроить цвета можно также с помощью меню настройки изображения ЭКРАН.

Передача

[k][i][][Установить ID][][Данные][Вк]

Данные мин.: от 00 до макс.: 64

- * См. раздел Реальное соответствие данных.

Подтверждение

[i][][Установить ID][][OK/Ошибка][Данные][x]

09. Оттенки (команда: k j)

- ▶ Настройка оттенков экрана.
Оттенки также можно настроить с помощью меню ЭКРАН.

Передача

[k][j][][Установить ID][][Данные][Вк]

Данные красного : от 00 до зеленого: 64

- * См. раздел Реальное соответствие данных.

Подтверждение

[j][][Установить ID][][ОК/Ошибка][Данные][x]

10. Резкость (команда: k k)

- ▶ Настройка резкости экрана.
Резкость можно также настроить с помощью меню ЭКРАН.

Передача

[k][k][][Установить ID][][Данные][Вк]

Данные мин.: от 00 до макс.: 32

- * См. раздел Реальное соответствие данных.

Подтверждение

[k][][Установить ID][][ОК/Ошибка][Данные][x]

11. Выбор экранного меню (команда: k l)

- ▶ Дистанционное включение или отключение экранного меню.

Передача

[k][l][][Установить ID][][Данные][Вк]

Данные 00 : экранное меню
выключено

01 : экранное меню
включено

Подтверждение

[l][][Установить ID][][ОК/Ошибка][Данные][x]

12. Режим блокировки дистанционного управления (команда: k m)

- ▶ Блокировка пульта дистанционного управления и кнопок на передней панели телевизора.

Передача

[k][m][][Установить ID][][Данные][Вк]

Данные 00 : отключение блокировки 01 : включение блокировки

Подтверждение

[m][][Установить ID][][ОК/Ошибка][Данные][x]

- * Если пульт ДУ не используется, работайте в этом режиме. При включении или выключении основного питания блокировка внешнего источника управления отключается.
- * В режиме ожидания, если включена блокировка кнопок, телевизор нельзя включить кнопкой включения на пульте ДУ и кнопкой включения на устройстве.

13. Баланс (команда: k t)

- ▶ Настройка баланса.
Баланс также можно настроить с помощью меню ЗВУК.

Передача

[k][t][][Установить ID][][Данные][Вк]

Данные Левый : 00 до Правый : 64

- * См. раздел Реальное соответствие данных.

Подтверждение

[t][][Установить ID][][ОК/Ошибка][Данные][x]

14. Цветовая температура (команда: x u)

- ▶ Настройка цветовой температуры. Цветовую температуру также можно настроить с помощью меню ЭКРАН.

Передача

[x][u][][Установить ID][][Данные][Вк]

Данные Теплая: 00 до Холодная:64

* См. раздел Реальное соответствие данных.

Подтверждение

[u][][Установить ID][][ОК/Ошибка][Данные][x]

15. Экономия энергии (команд: j q)

- ▶ Снижение энергопотребления телевизора. Можно также настроить параметр «Экономия энергии» в меню ЭКРАН.

Передача

[j][q][][Установить ID][][Данные][Вк]

Функция энергосбережения				Уровень				Описание	
7	6	5	4	3	2	1	0		
0	0	0	0	Низкое Питание	0	0	0	0	Выкл.
0	0	0	0	Низкое Питание	0	0	0	1	Минимальный
0	0	0	0	Низкое Питание	0	0	1	0	Среднее
0	0	0	0	Низкое Питание	0	0	1	1	Максимальный
0	0	0	0	Низкое Питание	0	1	0	1	Отключение экрана
0	0	0	0	Низкое Питание	0	1	0	0	Авто

- ▶ Режим "Auto" (Авто) доступен для телевизоров с поддержкой технологии интеллектуального сенсора.

Подтверждение

[q][][Установить ID][][ОК/Ошибка][Данные][x]

16. Автоматическая настройка (команда: j u) (только для моделей RGB)

- ▶ Автоматическая настройка положения картинки и минимизация дрожания изображения. Эта функция работает в следующем режиме: RGB (PC) (ПК).

Передача

[j][u][][Установить ID][][Данные][Вк]

Данные 01 : установка

Подтверждение

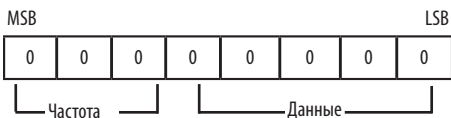
[u][][Установить ID][][ОК/Ошибка][Данные][x]

17. Эквалайзер (команда: j v)

- ▶ Настройка эквалайзера.

Передача

[j][v][][Установить ID][][Данные][Cr]



7	6	5	Частота	4	3	2	1	0	Шаг
0	0	0	1-ый диапазон	0	0	0	0	0	0(десятеричный)
0	0	1	2-ый диапазон	0	0	0	0	1	1(десятеричный)
0	1	0	3-ый диапазон
0	1	1	4-ый диапазон	1	0	0	1	1	19(десятеричный)
1	0	0	5-ый диапазон	1	0	1	0	0	20(десятеричный)

Подтверждение

[v][][Установить ID][][ОК/Ошибка][Данные][x]

18. Команда выбора канала (команда : m a)
 ► Настройка канала на нужный физический номер.

Передача
 [m][a][][Установить ID][][Данные00][][Данные01][][Данные02][Вк]

Данные 00 : старший байт номера канала

Данные 01 : младший байт номера канала
 апример, № 47 -> 00 2F (2FH)
 № 394 -> 01 8A (18AH),
 Цифровое ТВ № 0 -> Неприменимо

Данные 02 : [Антенны]
 0x00 : Аналоговое основной
 0x10 : DTV основной
 0x20 : радио

[Кабелей]
 0x80 : Аналоговое основной
 0x90 : DTV основной
 0xA0 : радио

[Спутник]
 0x40 : DTV основной
 0x50 : Радио основной

Диапазон номеров каналов
 Мин.: 00 Макс.: 270F (от 0 до 9999)

Подтверждение
 [a][][Установить ID][][OK/Ошибка][Данные][x]

19. Добавление и удаление канала (команда : m b)
 ► Добавление или удаление текущей программы.

Передача
 [m][b][][Установить ID][][Данные][Вк]

Данные 00 : Пропустить 01 : Добавить

Подтверждение
 [b][][Установить ID][][OK/Ошибка][Данные][x]

20. Кнопка (команда : m c)
 ► Отправка кода кнопки ИК-пульта ДУ.

Передача
 [m][c][][Установить ID][][Данные][Вк]

Данные ИК-КОДЫ

Подтверждение
 [c][][Установить ID][][OK/Ошибка][Данные][x]

21. Управление подсветкой (команда : m g)
 ► Управление подсветкой.

Передача
 [m][g][][Установить ID][][Данные][Вк]

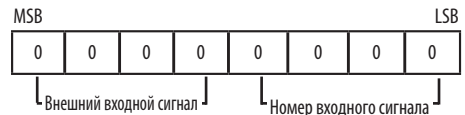
Данные мин.: от 00 до макс.: 64

Подтверждение
 [g][][Установить ID][][OK/Ошибка][Данные][x]

22. Выбор входного сигнала (команда : x b)
 (Входной сигнал основного изображения)
 ► Выбор источника входного сигнала телевизора.

Передача
 [x][b][][Установить ID][][Данные][Вк]

Данные структура



Внешний входной сигнал				Данные
0	0	0	0	Цифровое телевидение
0	0	0	1	Аналоговые
0	0	1	0	AV
0	1	0	0	Компонентный
0	1	1	0	RGB
0	1	1	1	HDMI
1	0	0	0	
1	0	0	1	
1	0	1	0	

Номер входного сигнала				Данные
0	0	0	0	Вход1
0	0	0	1	Вход2
0	0	1	0	Вход3
0	0	1	1	Вход4

Подтверждение

[b][] [Установить ID][] [OK/Ошибка][Данные][x]

*** Реальное соответствие данных**

00: Шаг 0

:

A: Шаг 10 (Установить ID 10)

:

F: Шаг 15 (Установить ID 15)

10: Шаг 16 (Установить ID 16)

:

64: Шаг 100

:

6E: Шаг 110

:

73: Шаг 115

74: Шаг 116

:

CF: Шаг 199

:

FE: Шаг 254

FF: Шаг 255