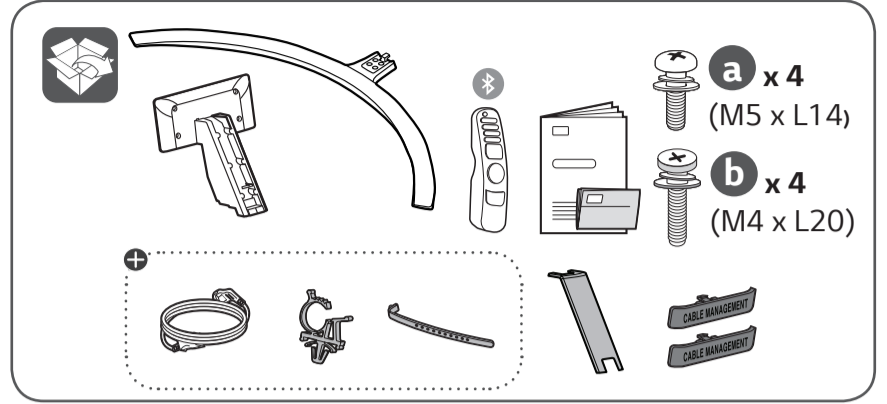
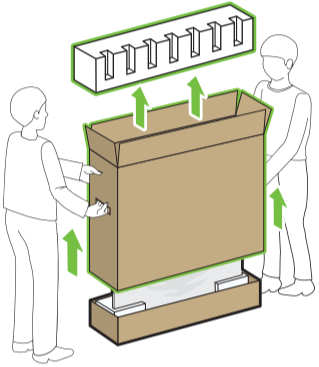




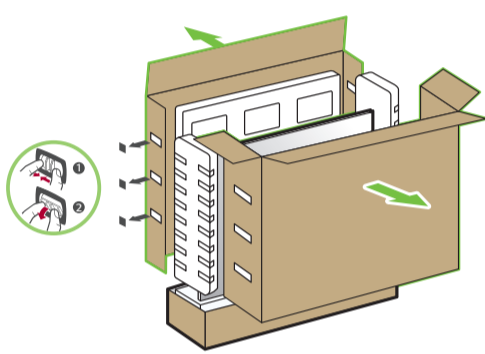
UR81*



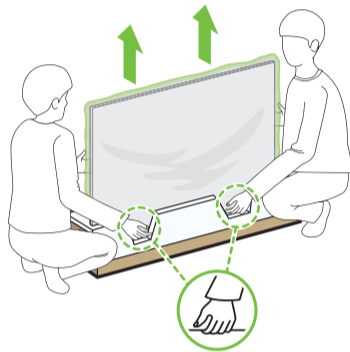
1-A
70/75UR81*



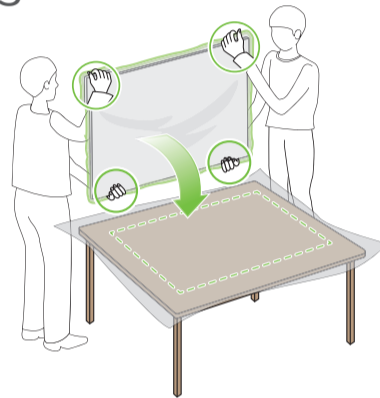
1-B
86UR81*



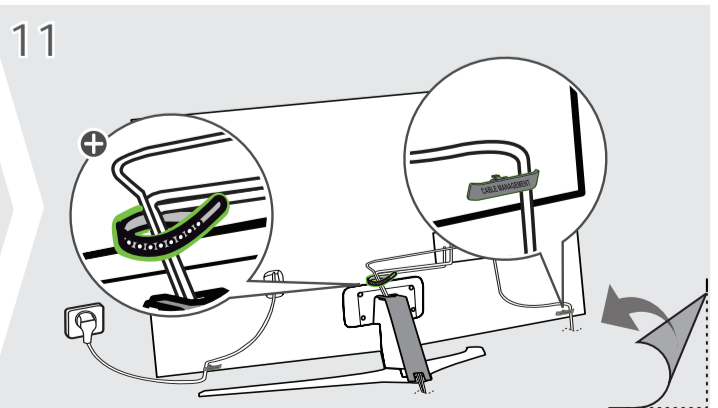
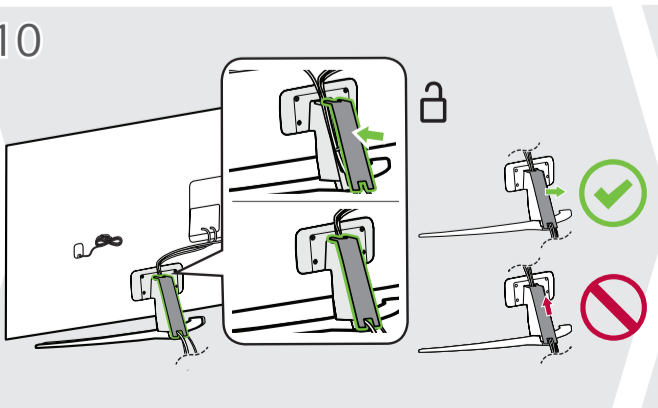
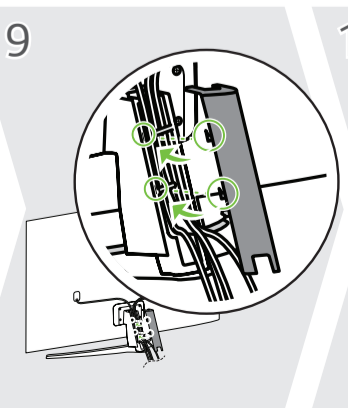
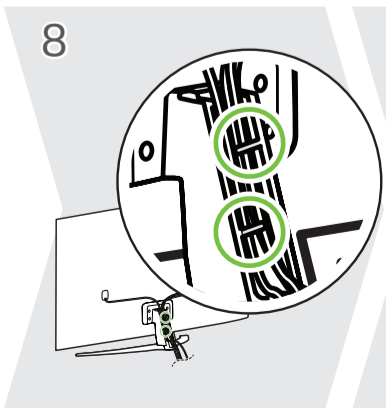
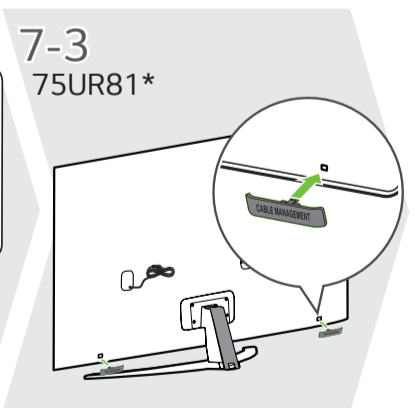
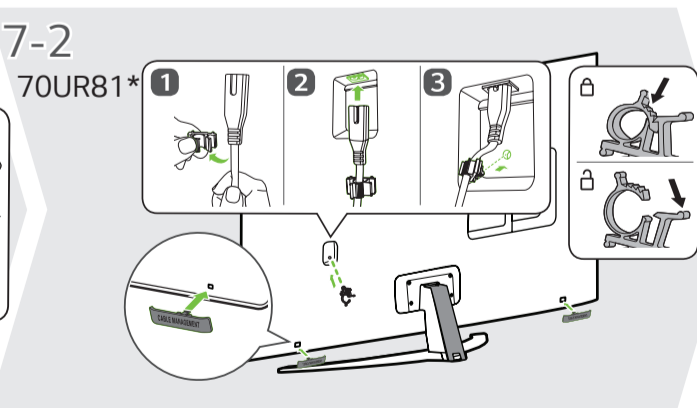
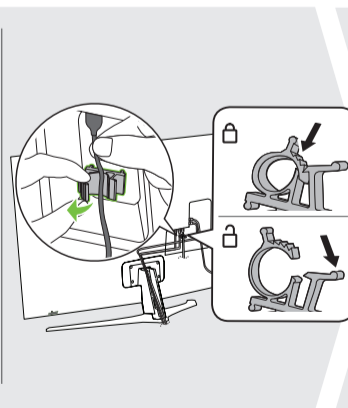
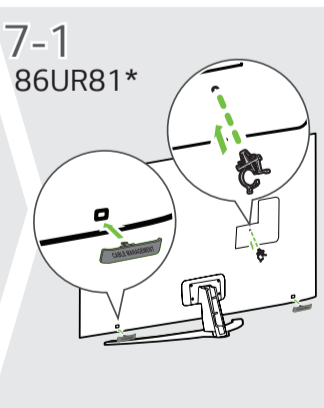
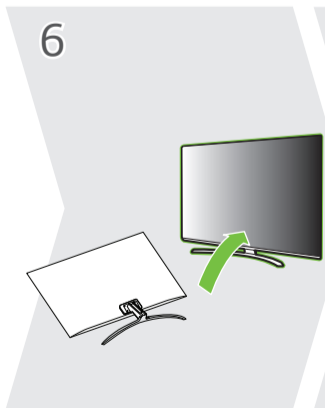
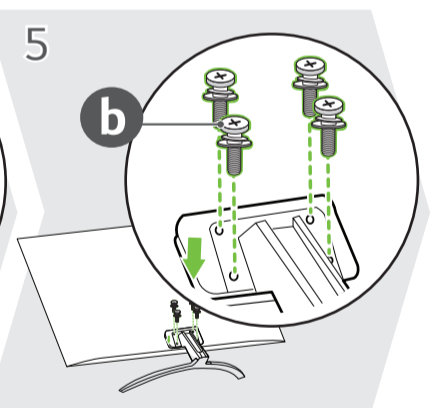
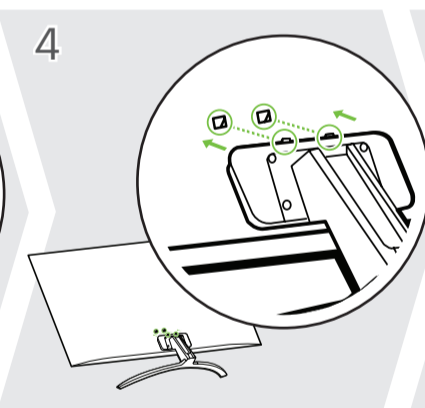
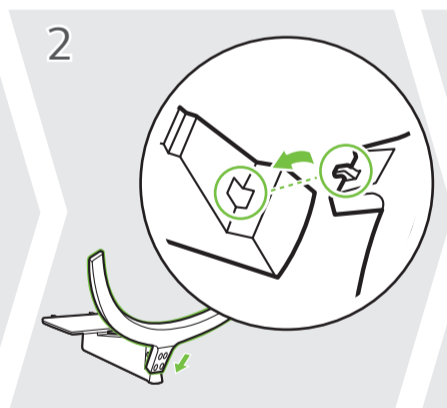
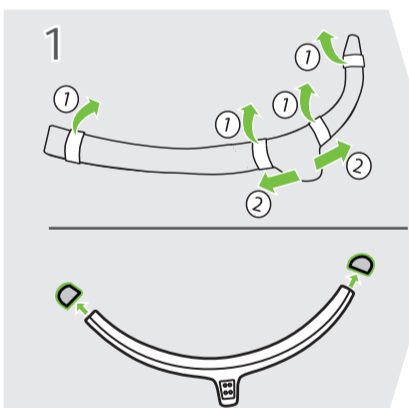
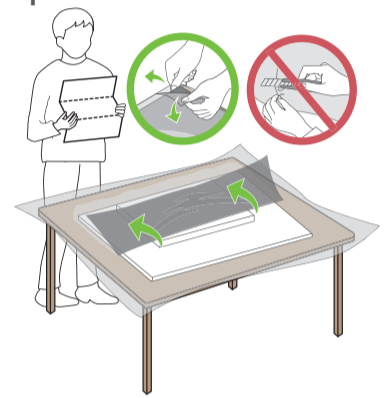
2

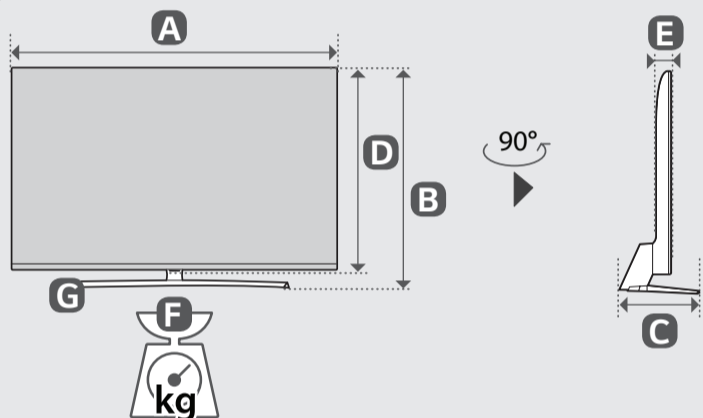
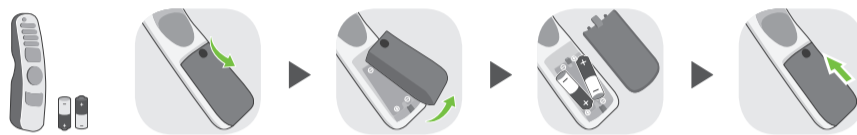
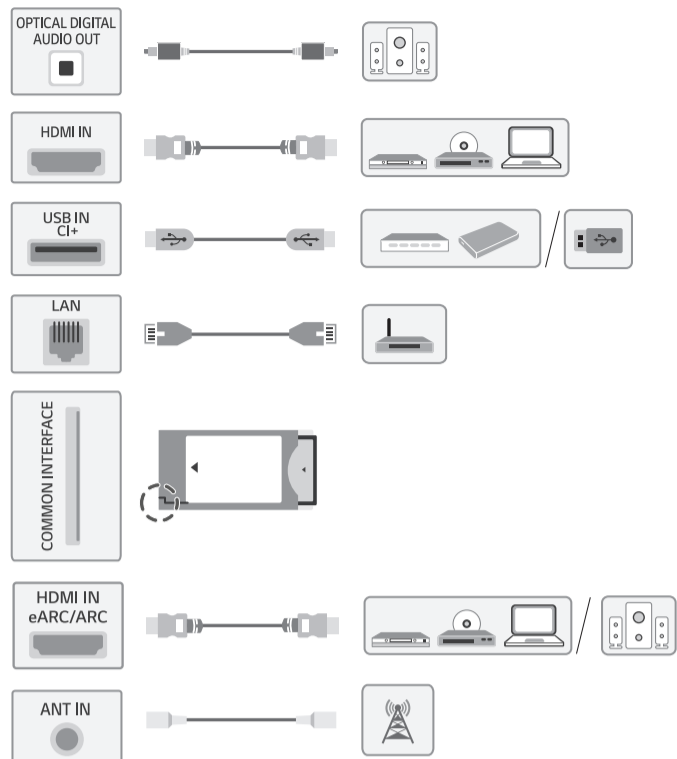


3

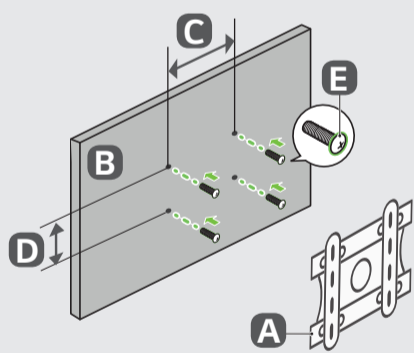


4

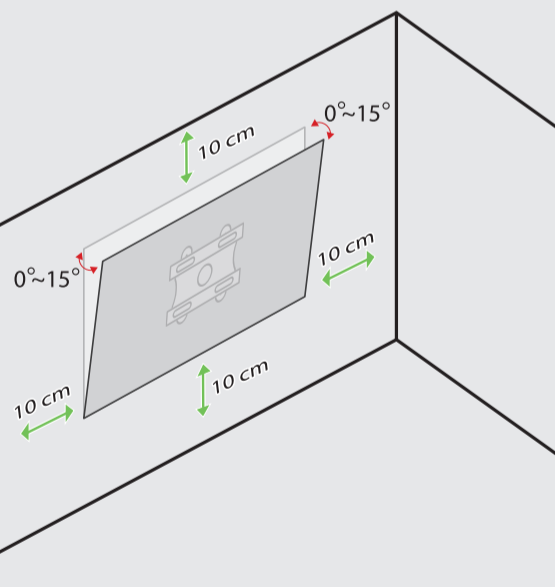




	A	B	C	D	E	F	F - G
	(mm)					(kg)	
70UR81006LJ	1562	986	378	907	59.9	30.9	27.7
75UR81003LJ	1678	1045	378	964	59.9	34.6	31.4
75UR81003LL							
75UR81006LJ							
75UR81009LK	1927	1178	425	1104	59.9	48.9	45.2
86UR81003LA							
86UR81006LA							



A	B	C x D (mm)	E
LSW430B	70/75UR81*	400 x 400	M6
LSW640B	86UR81*	600 x 400	M8



+ : Depending on model / Abhängig vom Modell / Selon le modèle / In base al modello / En función del modelo / Dependendo do modelo / Afhankelijk van het model / Αν λογα με το μοντ λο / Odvisno od modela / Típusfüggő / Zależnie od modelu / Závísí na modelu / V závislosti od modelu / În funcție de model / в зависимости от модели / Söltub mudelist / Priklausu nuo modelio / Atkarībā no modeļa / U zavisnosti od modela / Ovisno o modelu / Në varësi të modelit / Ovisno o modelu / во зависност од моделот / Beroende på modell / Avhengig av modell / Afhængigt af modellen / Mallin mukaan / В зависимости от модели / Залежно від моделі / Үлгіге байланысты / Rusumiga qarab / Загвараас хамаарна /
 Modele bağlı olarak değişkenlik gösterebilir