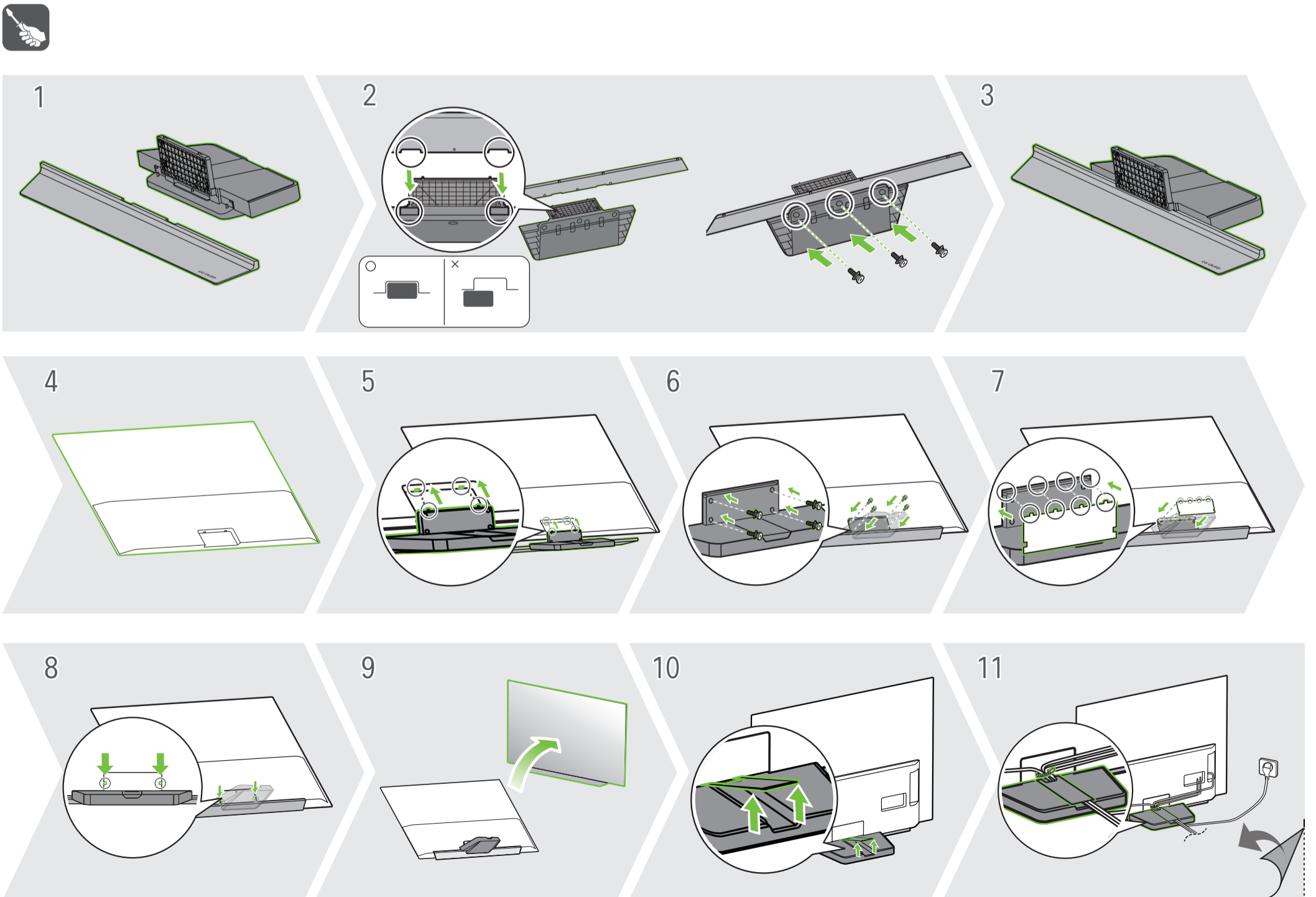
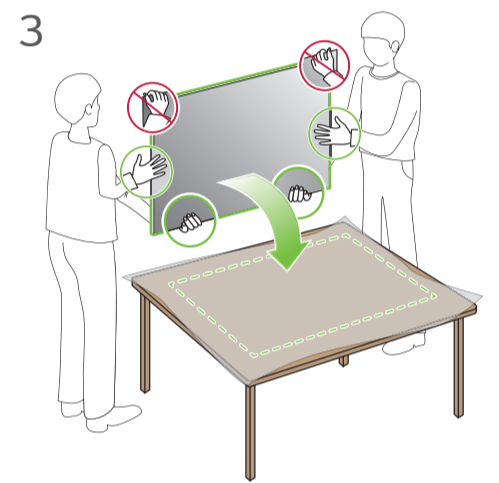
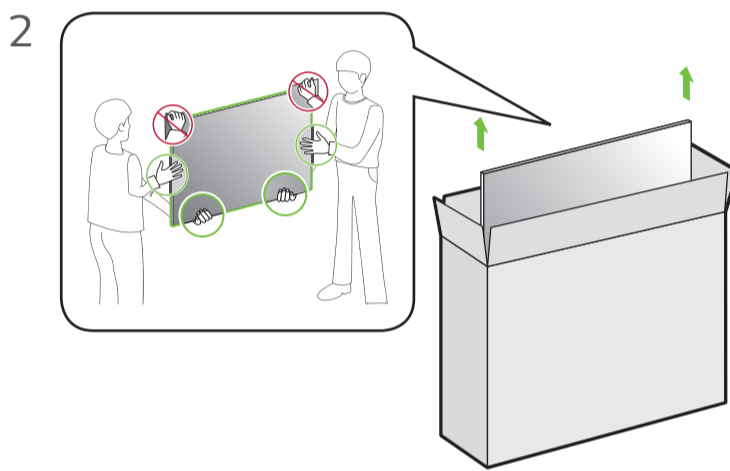
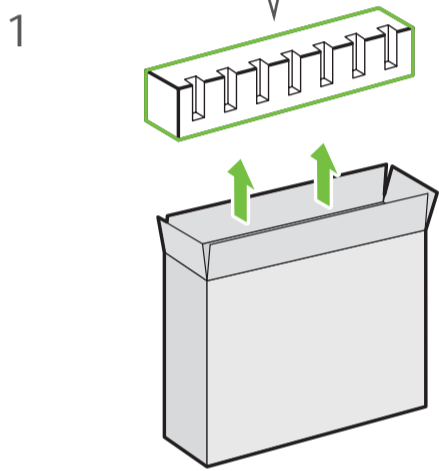
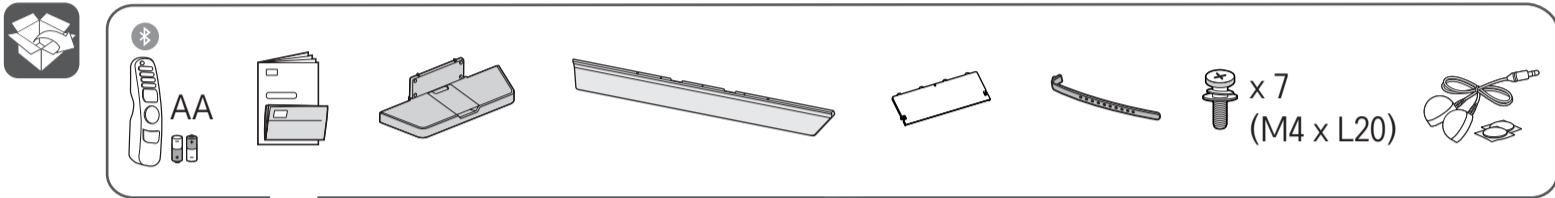
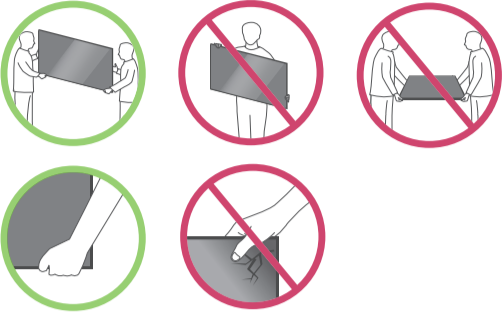
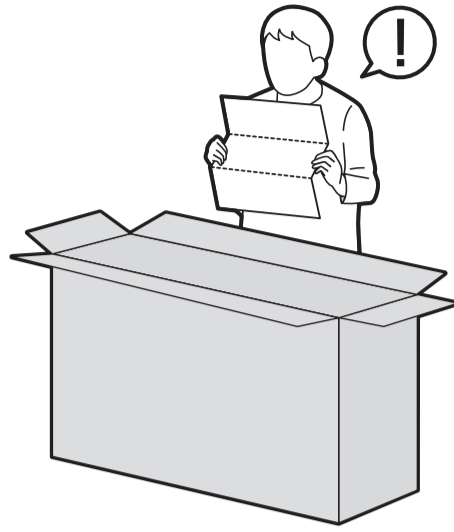
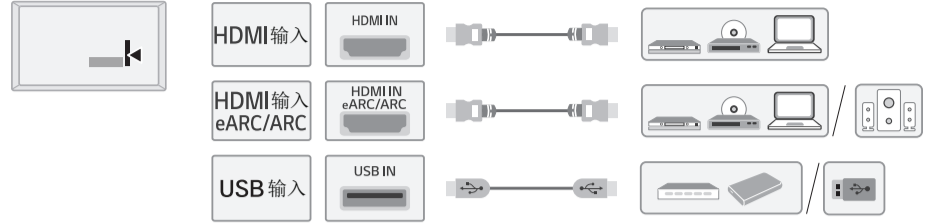
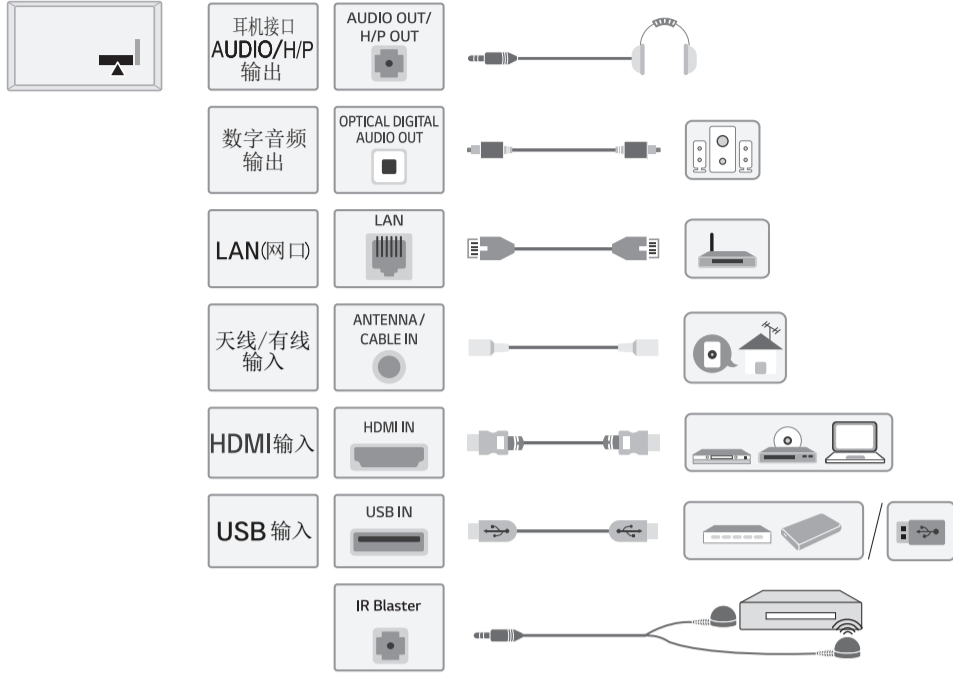
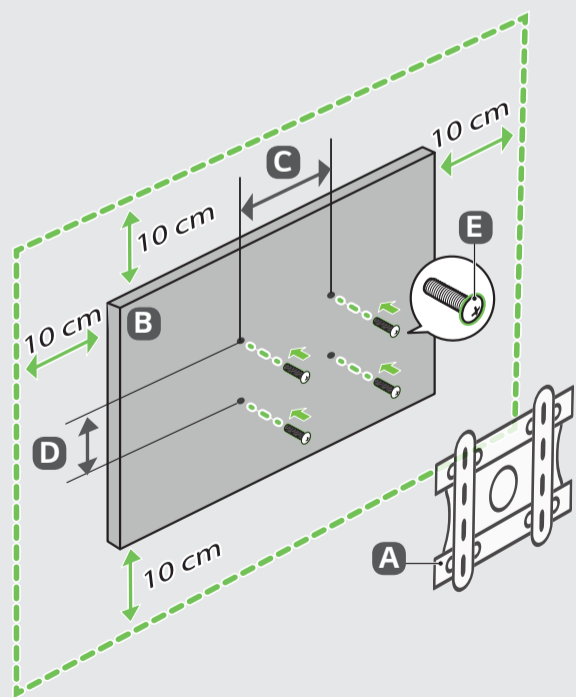


OLED48C2*





	宽 (mm)	含底座		不含底座		含底座 (kg)	不含底座 (kg)
		厚 (mm)	高 (mm)	厚 (mm)	高 (mm)		
OLED48C2PCA	1071	251	650	46.9	618	18.0	14.9
电源要求				100-220 V ~ 50 Hz			



A	B	C x D (mm)	E
OLW480B	OLED48C2*	300 x 200	M6



请阅读安全和参考。

⊕：视型号而定

请查看贴在电视机后盖上的标签，记录电视机的型号和序列号。当需要维修服务时，把电视机的型号和序列号告诉维修站。

型号 _____

序列号 _____

制造商（生产者）：乐金电子(中国)有限公司

地址：北京市朝阳区西大望路1号1号楼11层1201

邮编：100026

生产企业：新谱（广州）电子有限公司

地址：广州高新技术产业开发区科学城新桂一路5号

邮编：510663

