



РУКОВОДСТВО ПОЛЬЗОВАТЕЛЯ

LG UltraFine™ Display_{5K}

(Для Mac)

Прежде чем пользоваться устройством, внимательно прочитайте инструкции по технике безопасности.

27MD5KL

www.lg.com

Авторское право © LG Electronics Inc., 2019. Все права защищены.

СОДЕРЖАНИЕ

ЛИЦЕНЗИЯ-----	2
ВАЖНЫЕ СВЕДЕНИЯ О МЕРАХ ПРЕДОСТОРОЖНОСТИ-----	3
УВЕДОМЛЕНИЕ О ПРОГРАММНОМ ОБЕСПЕЧЕНИИ С ОТКРЫТЫМ ИСХОДНЫМ КОДОМ	6
СБОРКА И ПОДГОТОВКА К РАБОТЕ-----	6
УСТАНОВКА ПОДКЛЮЧЕНИЙ-----	23
ПОИСК И УСТРАНЕНИЕ НЕИСПРАВНОСТЕЙ -----	26
ТЕХНИЧЕСКИЕ ХАРАКТЕРИСТИКИ УСТРОЙСТВА --	28

ЛИЦЕНЗИЯ

Предоставляемые лицензии различаются в зависимости от модели. Посетите www.lg.com для получения дополнительной информации по лицензиям.



THUNDERBOLT™

Thunderbolt and the Thunderbolt logo are trademarks of Intel Corporation or its subsidiaries in the U.S. and/or other countries.



Mac and the Mac logo are trademarks of Apple Inc., registered in the U.S. and other countries.

* USB Type-C™ and USB-C™ are trademarks of USB Implementers Forum.

ВАЖНЫЕ СВЕДЕНИЯ О МЕРАХ ПРЕДОСТОРОЖНОСТИ

Это устройство спроектировано и произведено с учетом требований обеспечения личной безопасности, но неправильная эксплуатация может привести к поражению электрическим током или возгоранию.

С целью обеспечения правильного функционирования всех средств обеспечения безопасности, встроенных в этот дисплей, соблюдайте следующие основные правила монтажа, эксплуатации и обслуживания.

О безопасности

Используйте только тот кабель питания, который поставляется в комплекте устройства. Если кабель питания с устройством не поставляется и вы используете другой кабель питания, убедитесь, что он сертифицирован согласно применимым национальным стандартам. При любой неисправности кабеля питания обратитесь за заменой к изготовителю или в ближайший авторизованный сервисный центр. Приборный штепсель используется в качестве устройства отключения.

Убедитесь, что устройство установлено вблизи розетки, к которой планируется подключение и что доступ к розетке остается свободным.

Необходимо использовать только тот источник питания, который указан в технических характеристиках данного руководства или на самом устройстве. Если вы не уверены в типе источника питания, к которому осуществляется подключение, обратитесь за консультацией к своему дилеру.

Перегруженные розетки переменного тока и удлинители представляют опасность. Также опасны изношенные шнуры электропитания и поврежденные вилки. Их применение может привести к поражению электрическим током или возгоранию. Обратитесь к квалифицированному мастеру для их замены.

Если устройство подключено к розетке переменного тока, оно не отключается от источника питания переменного тока даже при выключении устройства.

Дисплей не открывать:

- Внутри нет обслуживаемых пользователем частей.
- Внутри опасное высокое напряжение даже при отключенном питании.
- Если дисплей не функционирует должным образом, обратитесь к своему дилеру.

Во избежание несчастного случая:

- Не устанавливайте дисплей на наклонную полку без надежного крепления.
- Используйте только разрешенную производителем подставку.
- Не роняйте предметы на устройство и не подвергайте его ударам. Не бросайте в экран дисплея игрушки или другие предметы.
Это может повлечь травму, проблемы с устройством или повреждение дисплея.

Во избежание возгорания или поражения электрическим током:

- Всегда выключайте дисплей уходя из комнаты на продолжительное время. Никогда не оставляйте дисплей включенным уходя из дома.
- Не допускайте, чтобы дети роняли или бросали предметы в отверстия в корпусе дисплея. Некоторые внутренние части находятся под высоким напряжением.
- Не используйте аксессуары, которые не были разработаны для данного дисплея.
- Если дисплей остается без присмотра на продолжительное время, отключите шнур питания от розетки.
- Во время грозы отключайте кабель питания и сигнальный кабель, т.к. они представляют высокую опасность. Это может привести к поражению электрическим током.

Монтаж

Не ставьте предметы на кабель питания и не размещайте дисплей в местах, где кабель питания может быть поврежден.

Не используйте дисплей рядом с водой, например, рядом с ванной, умывальной или кухонной раковиной, емкостью для стирки, во влажном подвале или вблизи бассейна.

Дисплеи оснащены вентиляционными отверстиями в корпусе для отвода тепла, образующегося во время работы. Если эти отверстия заблокированы, накапливающееся тепло может повлечь неисправности и возгорание. Поэтому НИКОГДА:

- Не закрывайте вентиляционные отверстия внизу, устанавливая дисплей на кровати, диване, ковре и т.д.
- Не устанавливайте дисплей в ниши, если не соблюдаются требования к вентиляции.
- Не накрывайте отверстия тканью или другим материалом.
- Не устанавливайте дисплей рядом или над батареей или другим источником тепла.

Не трите и не царапайте матрицу ЖК-панели твердыми предметами, т.к. это может привести к появлению царапин или необратимому повреждению.

На надавливайте на ЖК-экран пальцем в течение продолжительного периода времени, т.к. это может привести к появлению остаточного изображения. На экране могут появляться точечные дефекты в виде крошечных красных, зеленых или синих пятен.

Но это не влияет на качество работы монитора.

Если возможно, используйте рекомендуемое разрешение для достижения наилучшего качества изображения ЖК-дисплея. При использовании с другим, отличным от рекомендованного, разрешением, на экране могут быть заметны следы масштабирования и обработки изображения.

Но это качество присуще всем ЖК-дисплеям с фиксированным разрешением.

Отображение неподвижного изображения на мониторе в течение длительного времени может привести к повреждению экрана и появлению остаточного изображения.

Чтобы избежать этой проблемы, используйте экранную заставку и выключайте устройство, когда оно не используется. Гарантия для данного устройства не распространяется на появление остаточного изображения.

Не подвергайте устройство встряске и не царапайте металлическими предметами переднюю и боковые части дисплея.

Это может вызвать повреждение экрана.

При переноске держите устройство двумя руками панелью вперед. Падение устройства может привести к поражению электрическим током или возгоранию. Обратитесь в сервисный центр для ремонта.

Не подвергайте устройство высоким температурам и влажности.

Не устанавливайте это устройство на стену, где оно может быть подвержено воздействию масла или масляного тумана.

- Это может повредить устройство и привести к его падению.

Для дисплеев с глянцевой рамкой, при установке пользователь должен учесть возможные блики на рамке ТВ от окружающего освещения.

Не используйте продукты, под высоким напряжением, вблизи монитора. (Например, электрическую мухобойку)

- Это может привести к неполадкам монитора вследствие воздействия электрического тока.

Меры предосторожности при использовании адаптера переменного тока и электропитания

При попадании в устройство (телевизор, монитор, кабель питания или адаптер переменного тока) воды или любых других посторонних веществ немедленно отключите кабель питания и обратитесь в сервисный центр.

- В противном случае, это может привести к пожару или поражению электрическим током вследствие повреждения устройства.

Не прикасайтесь к вилке питания и адаптеру переменного тока мокрыми руками. Если штыри вилки влажные или покрыты пылью, протрите их перед использованием.

- В противном случае это может привести к пожару или поражению электрическим током.

Убедитесь в том, что кабель питания вставлен в адаптер переменного тока до конца.

- Неплотное соединение может привести к пожару или поражению электрическим током.

Убедитесь, что используемые кабели питания и адаптеры переменного тока произведены или одобрены компанией LG Electronics, Inc.

- Использование неутвержденных продуктов может привести к пожару или поражению электрическим током.

При отсоединении кабеля питания тяните за вилку. Не перегибайте кабель питания с излишним усилием.

- Повреждение кабеля может повлечь за собой поражение электрическим током или пожар.

Старайтесь не наступать и не помещать тяжелые предметы (электронные устройства, одежду и т.д.) на кабель питания или адаптер переменного тока. Соблюдайте осторожность, чтобы не повредить кабель питания или адаптер переменного тока острыми предметами.

- Поврежденные кабели питания могут привести к пожару или поражению электрическим током.

Запрещается разбирать, ремонтировать или модифицировать кабель питания или адаптер переменного тока.

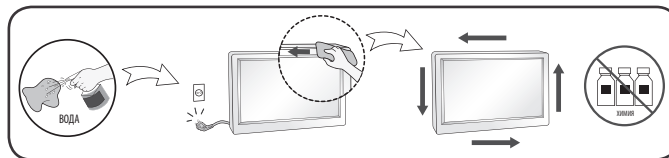
- Это может привести к пожару или поражению электрическим током.

Очищайте розетку, адаптер переменного тока и штыри вилки питания от пыли и других загрязнений.

- Это может привести к пожару.

Очистка

- Отключите устройство перед очисткой экрана дисплея.
- Используйте слегка влажную (не мокрую) ткань. Не направляйте аэрозоль прямо на экран, т.к. это может привести к поражению электрическим током.
- При очистке поверхности изделия отключите кабель питания, очищайте мягкой тканью для предотвращения появления царапин. Не используйте влажную ткань, не распыляйте воду и другие жидкости. Несоблюдение этого правила может привести к поражению электрическим током. (Не используйте химические вещества, например, бензин, разбавители или спирт)
- Распылите воду на мягкую ткань два-четыре раза, и используйте ее для очистки передней рамки. Осторожно протирайте в одном направлении. От излишней воды на поверхности могут остаться разводы.



Переупаковка

- Не выбрасывайте коробку и упаковочные материалы. Это наиболее подходящий контейнер для транспортировки устройства. При перевозке устройства в другое место, упакуйте его в оригинальную упаковку.

УВЕДОМЛЕНИЕ О ПРОГРАММНОМ ОБЕСПЕЧЕНИИ С ОТКРЫТЫМ ИСХОДНЫМ КОДОМ

Для получения исходного кода по условиям лицензий GPL, LGPL, MPL и других лицензий с открытым исходным кодом, который содержится в данном продукте, посетите веб-сайт: <http://opensource.lge.com>.

Кроме исходного кода, для загрузки доступны все соответствующие условия лицензии, отказ от гарантий и уведомления об авторских правах.

Компания LG Electronics также может предоставить открытый исходный код на компакт-диске за плату, покрывающую связанные с этим расходы (стоимость носителя, пересылки и обработки), по запросу, который следует отправить по адресу электронной почты opensource@lge.com.

Это предложение действительно в течение трех лет с момента последней поставки нами данного продукта. Это предложение актуально для любого получателя данной информации.

СБОРКА И ПОДГОТОВКА К РАБОТЕ

ВНИМАНИЕ!


- Для обеспечения безопасности и оптимальных эксплуатационных качеств устройства, используйте только фирменные детали.
- Какие-либо повреждения или ущерб, вызванные использованием деталей не одобренных производителем, не являются гарантийным случаем.
- Рекомендуется использовать компоненты, входящие в комплект поставки.

ПРИМЕЧАНИЕ

- Любые характеристики и информация об устройстве могут быть изменены без предварительного уведомления в целях улучшения его работы.
- Для покупки дополнительных принадлежностей обратитесь в магазин электроники, интернет-магазин или к продавцу, у которого вы приобрели устройство.
- Кабель питания, входящий в комплект поставки, может отличаться в зависимости от региона.

Поддерживаемое ПО

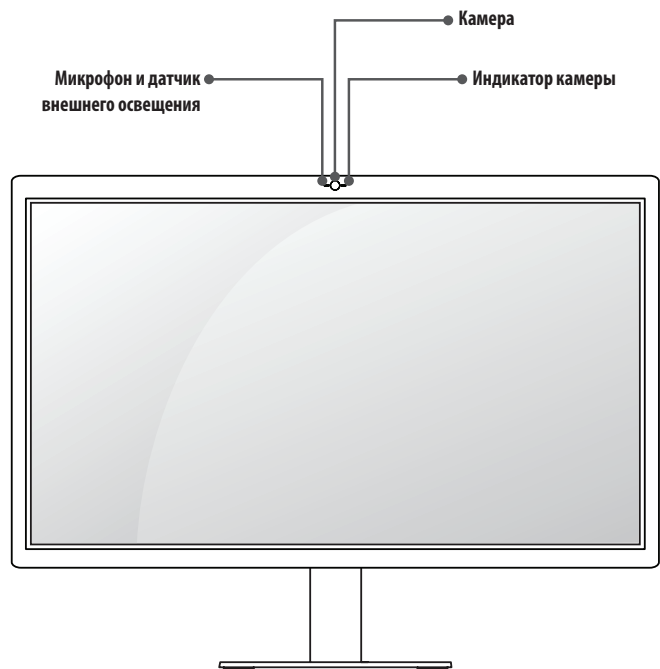
Проверьте ПО, поддерживаемое вашим продуктом.

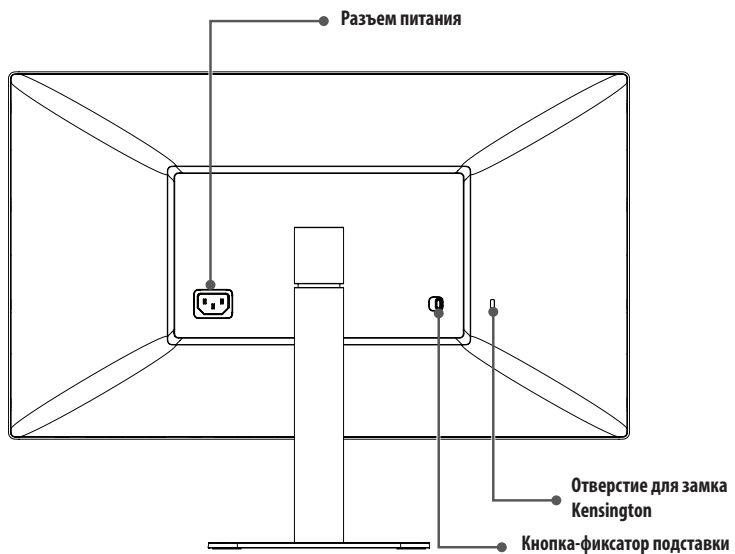
Программное обеспечение	Приоритет установки	27MD5KL
LG Screen Manager 	Рекомендуется	0

- LG Screen Manager — это приложение для обновления ПО монитора.
- Последнюю версию можно загрузить и установить из магазина Apple App Store.

Описание продукта

Вид спереди

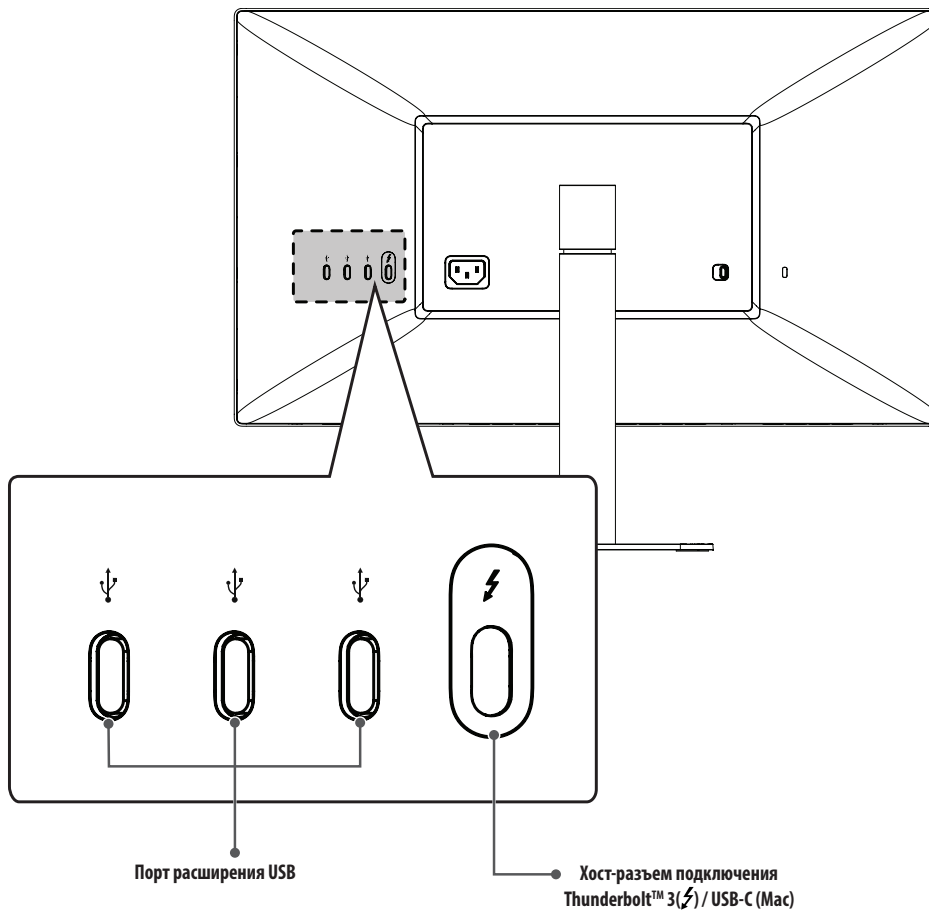




! ПРИМЕЧАНИЕ

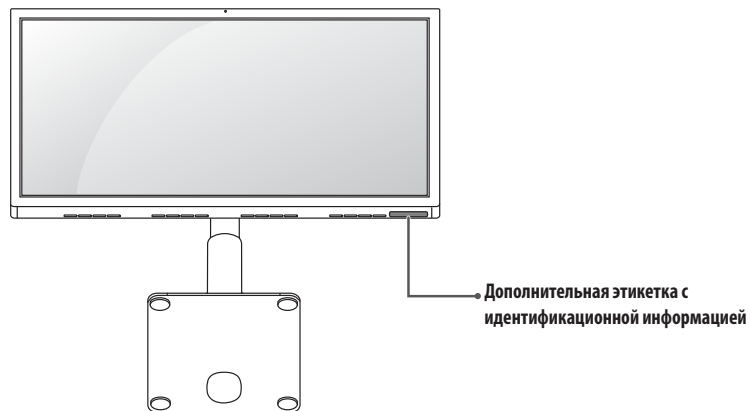
- Датчик внешнего освещения предназначен для автоматического управления яркостью дисплея и может контролироваться Mac OS.

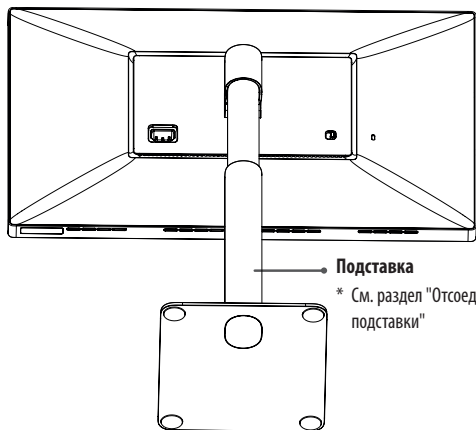
Входные разъемы



Этикетка с идентификационной информацией / дополнительная этикетка с идентификационной информацией

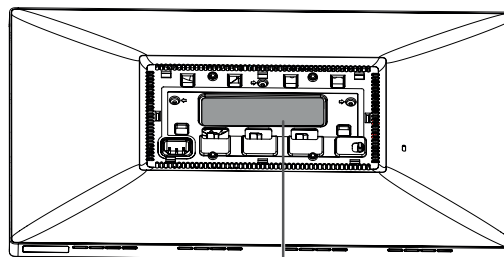
На мониторе расположены две этикетки с идентификационной информацией.





Подставка

* См. раздел "Отсоединение подставки"



Этикетка с идентификационной информацией

! ПРИМЕЧАНИЕ

- Этикетка с идентификационной информацией: стандартная этикетка, на которой указаны название модели, дата и страна изготовления, технические характеристики монитора и т. д.
Дополнительная этикетка с идентификационной информацией: на этой этикетке указаны только название модели и ее основные технические характеристики.

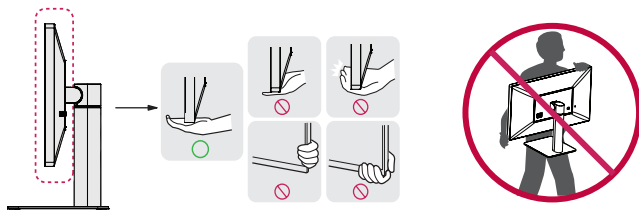
! ВНИМАНИЕ!

- Чтобы посмотреть этикетку с идентификационной информацией, необходимо отсоединить подставку.

Перемещение и поднятие монитора

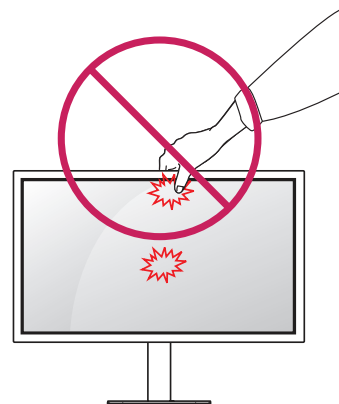
Перед перемещением или поднятием монитора соблюдайте следующие инструкции во избежание повреждения и для обеспечения безопасной транспортировки независимо от типа и размера монитора.

- Монитор рекомендуется перемещать в оригинальной коробке или упаковочном материале.
- Перед перемещением или поднятием монитора отключите кабель питания и все остальные кабели.
- Крепко удерживайте нижнюю и боковую части монитора. Не касайтесь самой панели.
- При удерживании монитора экран должен быть направлен в противоположную от вас сторону во избежание появления царапин.
- При транспортировке не подвергайте монитор толчкам или избыточной вибрации.
- При перемещении монитора держите его вертикально, не ставьте его на бок и не наклоняйте влево или вправо.



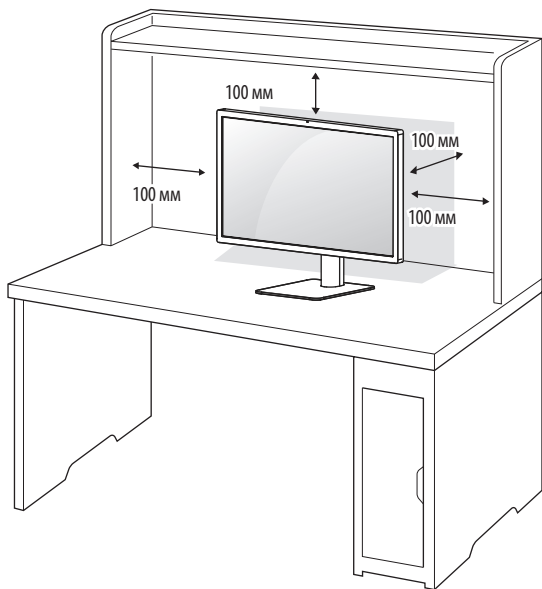
⚠ ВНИМАНИЕ!

- Старайтесь не прикасаться к экрану монитора.
 - Это может привести к повреждению всего экрана или отдельных пикселей, отвечающих за формирование изображения.
- При установке монитора без подставки использование кнопки может привести к нарушению устойчивости монитора и его падению. Это может вызвать повреждение монитора или травмирование пользователя. Кроме того, это может стать причиной неправильной работы кнопки.

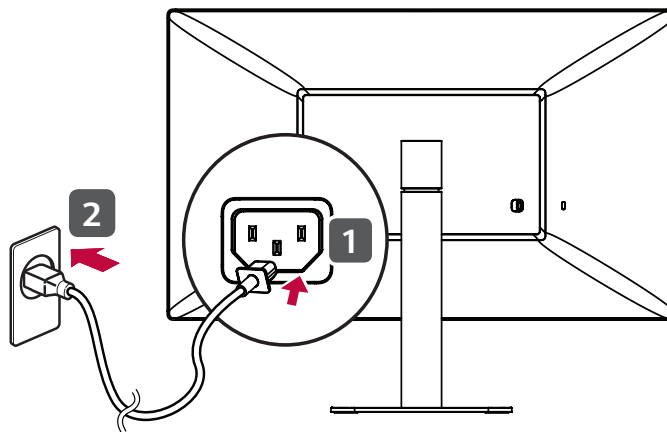


Размещение на столе

- 1 Поднимите монитор и поместите его на стол в вертикальном положении. Расстояние от монитора до стены должно составлять не менее 100 мм для обеспечения достаточной вентиляции.

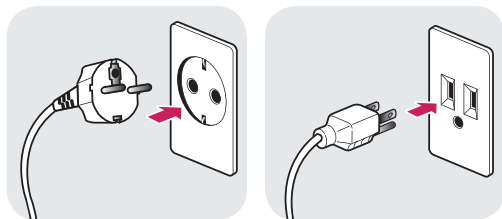


- 2 Подключите кабель питания к монитору, а затем к электрической розетке.



⚠ ВНИМАНИЕ!

- Прежде чем передвигать или устанавливать монитор, отсоедините кабель питания. Существует риск поражения электрическим током.

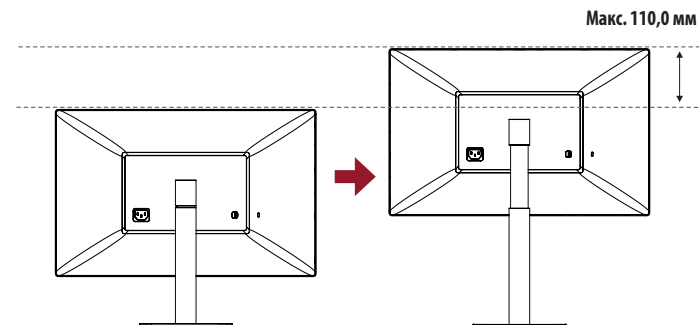
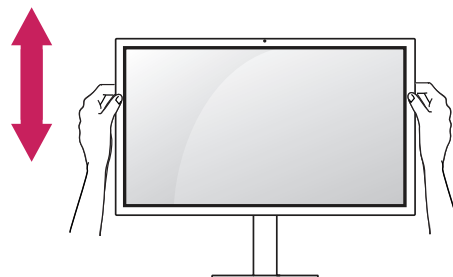
Меры предосторожности при подключении кабеля питания

100-240 В ~

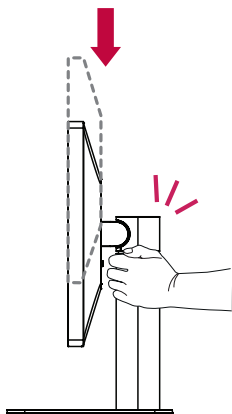
- Убедитесь в том, что используется кабель питания из комплекта поставки и что он подключен к заземленной розетке.
- Если требуется дополнительный кабель питания, свяжитесь с местным дилером или обратитесь в ближайший магазин.

Регулировка высоты подставки

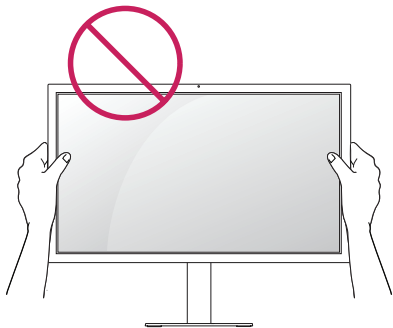
- 1 Расположите установленный на подставку монитор вертикально.
- 2 Крепко возьмитесь за монитор обеими руками и отрегулируйте его высоту.



ПРЕДУПРЕЖДЕНИЕ



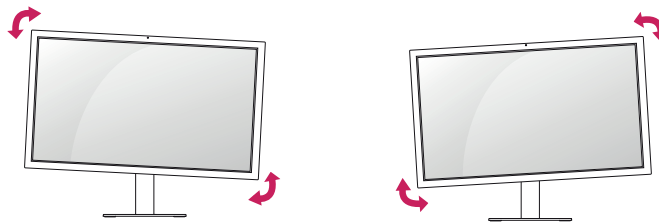
- При регулировке высоты экрана не беритесь рукой за ножку подставки во избежание травмирования пальцев.



- Будьте осторожны, не касайтесь экрана и не нажимайте на него при регулировке наклона.

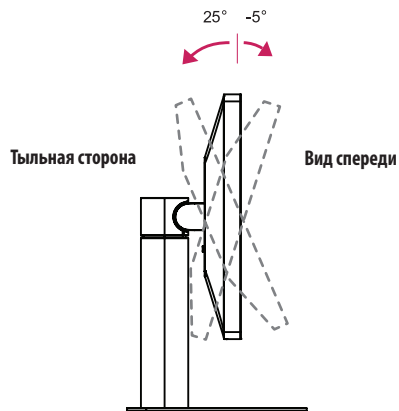
ПРИМЕЧАНИЕ

- Левую и правую стороны панели монитора можно слегка наклонить вверх или вниз. Отрегулируйте панель монитора по горизонтали.



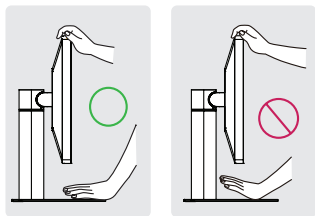
Регулировка угла наклона монитора

- 1 Установите монитор, закрепленный на подставке, в вертикальное положение.
- 2 Отрегулируйте наклон монитора. Для повышения удобства при просмотре можно отрегулировать наклон экрана вперед или назад.



⚠ ПРЕДУПРЕЖДЕНИЕ

- Во избежание повреждения пальцев при выполнении регулировки экрана не держите нижнюю часть монитора, как показано на рисунке ниже.

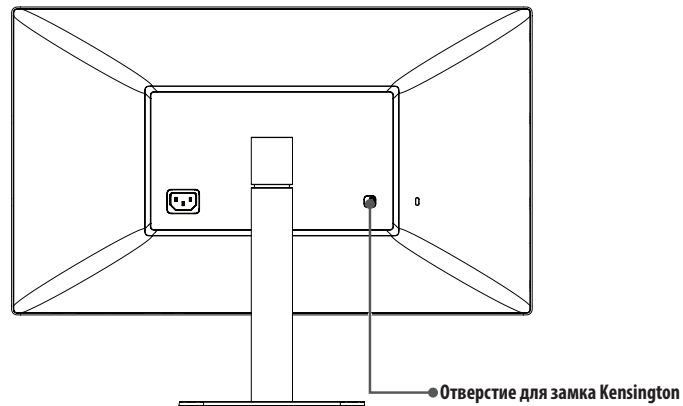


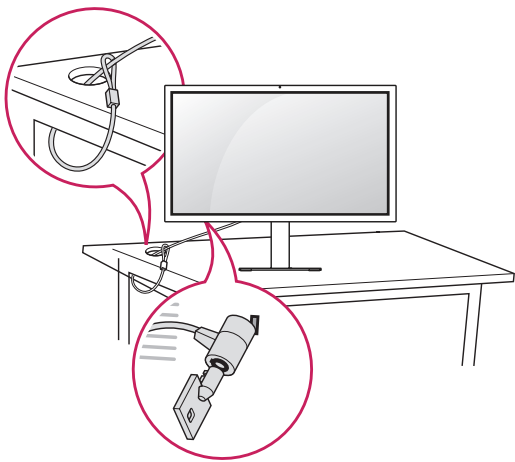
Использование замка Kensington

Гнездо для замка Kensington находится в задней части монитора.

Дополнительную информацию об установке и использовании замка см. в инструкции к замку или на сайте <http://www.kensington.com>.

Присоедините монитор к столу, используя трос замка Kensington.

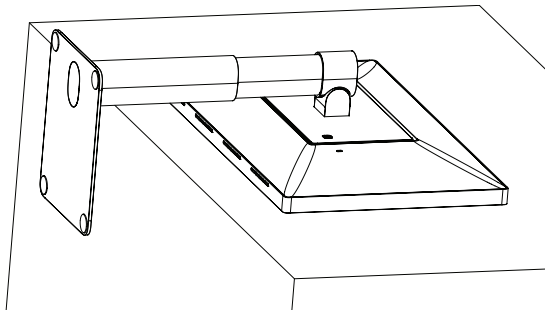


**! ПРИМЕЧАНИЕ**

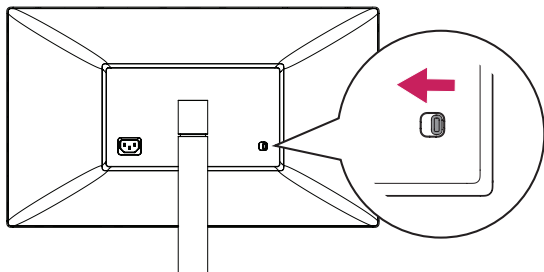
- Замок Kensington приобретается отдельно. Его можно приобрести в большинстве магазинов электроники.

Отсоединение подставки

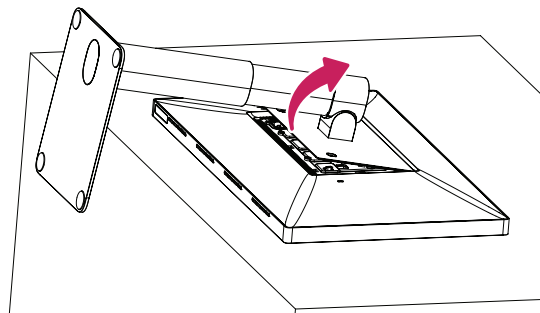
- 1 Положите монитор экраном вниз. Чтобы защитить экран от царапин, положите под него мягкую ткань.



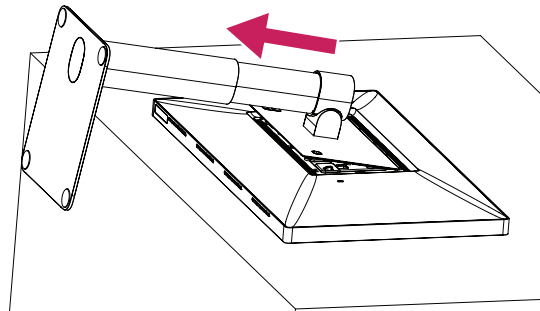
- 2 Сдвиньте влево кнопку-фиксатор, расположенную на задней панели монитора.



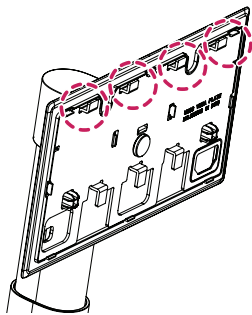
- 3 Приподнимите подставку под небольшим углом к монитору.



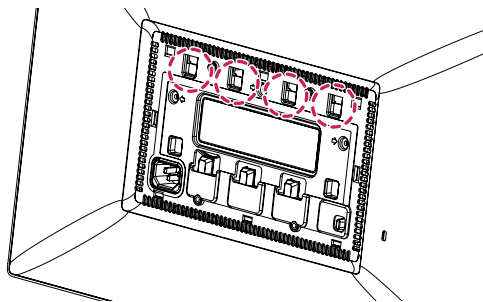
- 4 Сохраняя это положение, потяните подставку от монитора.



- 5 Убедитесь, что крепления на подставке извлечены из пазов на основном устройстве.

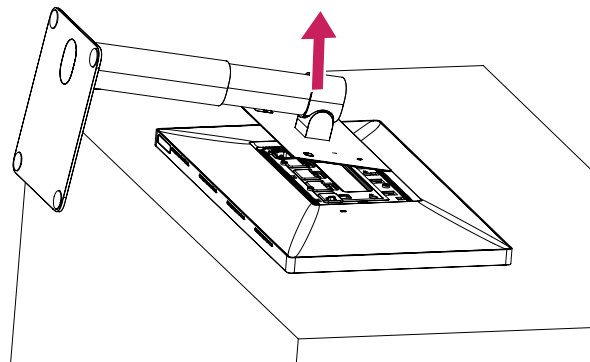


Крепления на подставке



Пазы на основном устройстве

- 6 Как только крепления на подставке будут извлечены из пазов, снимите подставку.

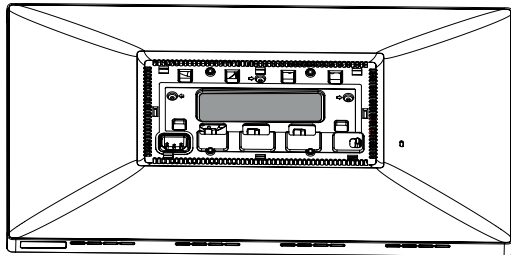


⚠ ВНИМАНИЕ!

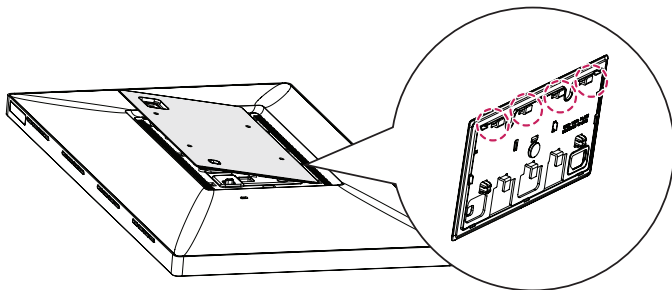
- Будьте осторожны: не уроните подставку, когда будете ее снимать.

Установка крышки VESA

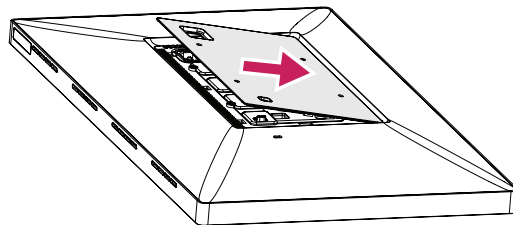
- 1 Положите монитор экраном вниз. Чтобы защитить экран от царапин, положите под него мягкую ткань.



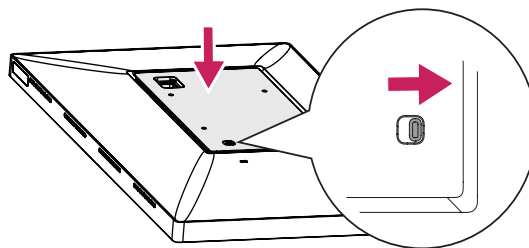
- 2 Слегка наклоните крышку VESA над монитором, чтобы вставить крепления в пазы на основном устройстве.



- 3 Сохраняя наклонное положение крышки VESA, вставьте ее до упора.



- 4 Установите крышку VESA, надавив на нее.

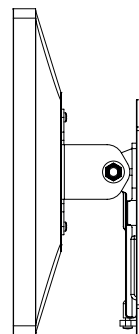
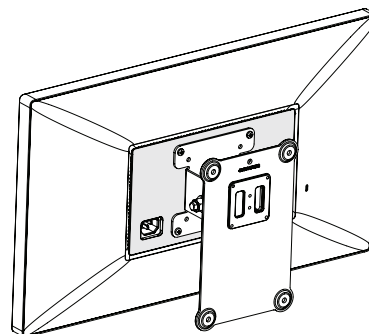
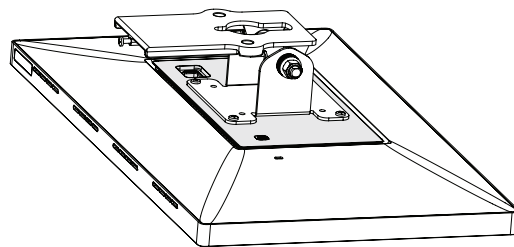
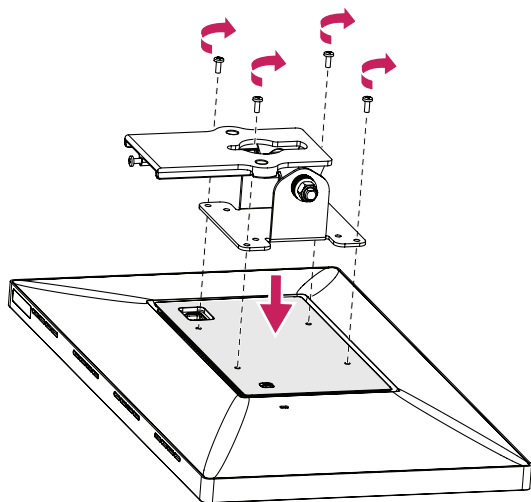


⚠ ВНИМАНИЕ!

- После установки крышки VESA, проверьте, что кнопка-фиксатор сдвинута вправо. Если кнопка не была сдвинута, сдвиньте ее вправо самостоятельно.

Установка кронштейна для настенного крепления

- 1 Положите монитор экраном вниз. Чтобы защитить экран от царапин, положите под него мягкую ткань.
- 2 Для фиксации кронштейна для настенного крепления используйте четыре винта. (стандартные винты: M4 x L10)

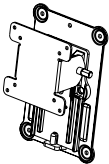


! ПРИМЕЧАНИЕ

- Установите монитор на расстоянии не менее 100 мм от стены по бокам устройства, чтобы обеспечить достаточную вентиляцию.
- Кронштейн для настенного крепления монитора и винты для кронштейна не входят в комплект поставки.

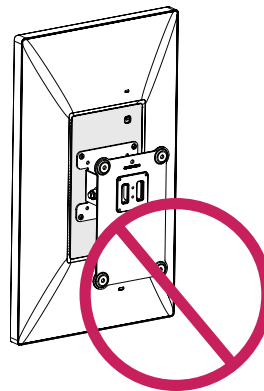
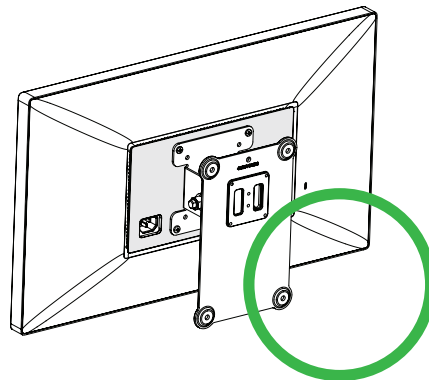
! ВНИМАНИЕ!

- Обязательно установите крышку VESA, прежде чем устанавливать кронштейн для настенного крепления.
- Если длина используемых винтов превышает стандартную, они могут повредить внутреннюю часть устройства.
- Во избежание травм данное устройство должно быть надежно закреплено на стене в соответствии с инструкциями по установке.

Настенное крепление (мм)	100 x 100
Стандартный винт	M4 x L10
Количество винтов	4
Кронштейн для настенного крепления (дополнительная деталь)	RW120 

! ПРИМЕЧАНИЕ

- Не рекомендуется устанавливать в вертикальном положении.



УСТАНОВКА ПОДКЛЮЧЕНИЙ

ВНИМАНИЕ!

- При использовании обычных кабелей, не сертифицированных компанией LG, изображения на экране могут не отображаться, или на изображениях могут появляться шумы.
- Не допускайте длительного нажатия на экран. Это может привести к искажению изображения.
- Не выводите на экран неподвижное изображение в течение длительного времени. Это может привести к эффекту остаточного изображения. Если возможно, используйте хранитель экрана.
- Во время работы разъемы кабеля могут сильно нагреваться. Не прикасайтесь к разъему в течение длительного времени.

ПРИМЕЧАНИЕ

- Включайте монитор в заземленную (трехконтактную) электрическую розетку.
- При включении монитора в помещении с низкой температурой изображение может мерцать. Это нормальное явление.
- На экране могут появляться красные, зеленые и синие точки. Это нормальное явление.

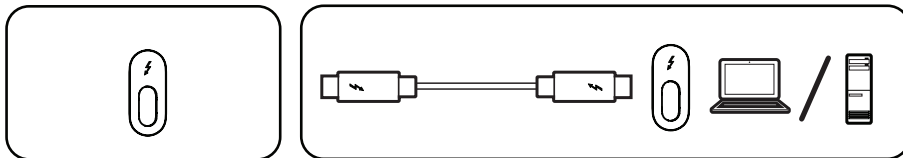
Подключение к хосту

- Монитор поддерживает функцию Plug and Play*.

* Функция Plug and Play: Позволяет подключать к компьютеру устройство без выполнения каких-либо настроек или установки драйверов.

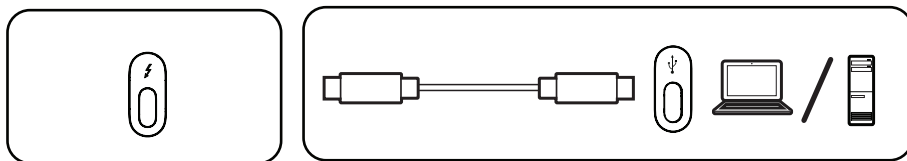
Подключение Thunderbolt™ 3

Выполните подключение к разъему Thunderbolt™ 3  с помощью кабеля Thunderbolt.



Соединение USB-C

Выполните подключение к разъему USB-C с помощью кабеля USB-C.

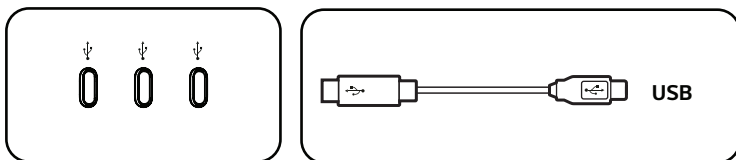


! ПРИМЕЧАНИЕ

- Питание подается через хост-разъем Thunderbolt™ 3 (⚡) / USB-C (Mac).
- Функции могут не работать должным образом в зависимости от технических характеристик подключенного устройства и рабочей среды.
- Через хост-разъем Thunderbolt™ 3 (⚡) / USB-C (Mac) питание подается не на монитор, а на ПК. Подключите кабель питания, чтобы обеспечить подачу питания на монитор.
- Используйте кабель, входящий в комплект поставки. Использование других кабелей может привести к сбою в работе устройства.
- Скорость зарядки может отличаться в зависимости от используемого разъема и устройства.
- Хост-разъем Thunderbolt™ 3 (⚡) / USB-C (Mac) поддерживается в средах Windows 10 и устройствами Mac.
- В соответствии с тем, что устройства Mac могут не поддерживать рекомендуемое разрешение или некоторые функции.
- Список поддерживаемых устройств Mac см. на веб-сайте Apple по адресу www.apple.com.

Подключение к устройству USB

Питание 5 В / 1,5 А подается через разъем расширения USB.



! ПРИМЕЧАНИЕ

- Периферийные устройства приобретаются отдельно.

ПОИСК И УСТРАНЕНИЕ НЕИСПРАВНОСТЕЙ

На экране нет изображения.	
Подключен ли монитор к Mac?	<ul style="list-style-type: none"> • Подключите монитор к Mac. Если ПК работает должным образом, монитор включается автоматически.
Включен ли в розетку провод питания монитора?	<ul style="list-style-type: none"> • Убедитесь, что провод питания включен в электрическую розетку.

Остаточное изображение на экране.	
При выключении монитора на экране остается изображение?	<ul style="list-style-type: none"> • Отображение неподвижного изображения в течение длительного времени может привести к повреждению экрана и появлению остаточного изображения. • Чтобы продлить срок службы монитора, используйте отключение или экранную видео заставку.

Изображение на экране нестабильно и дрожит. / Изображения оставляют на экране темные следы.	
Вы выбрали подходящую частоту развертки?	<ul style="list-style-type: none"> • Выберите рекомендованное (оптимальное) разрешение для монитора. • Обновите Mac OS или драйвер до последней версии.

! ПРИМЕЧАНИЕ

- При неправильных настройках графической карты текст может быть размытым, а изображение — тусклым, обрезанным или смещенным.
- Способы настройки могут варьироваться в зависимости от модели компьютера или операционной системы, а некоторые значения разрешения могут быть недоступны в зависимости от работы графической карты. В таком случае обратитесь за помощью к производителю компьютера или графической карты.
- Некоторые графические карты могут не поддерживать разрешение 5120 x 2880. Если не удастся установить это разрешение, обратитесь к производителю графической карты или Mac, а также обновите ОС или драйвер до последней версии.

Нарушены цвета изображения.	
Цвета изображения неустойчивы или изображение монохромное?	<ul style="list-style-type: none">• Убедитесь, что сигнальный кабель подключен правильно. Отключите и подключите кабель или извлеките и повторно установите графическую карту компьютера.
На экране видны точки?	<ul style="list-style-type: none">• При работе устройства на экране могут появляться точки (красные, зеленые, синие, белые или черные). Это нормально для жидкокристаллических дисплеев. Точки не свидетельствуют о неисправности и не связаны с рабочими характеристиками монитора.

Невозможно изменить яркость. Датчик ALS (датчик уровня освещения) не работает.	
Вы выполнили обновление Mac OS или главного ПК для этой задачи?	<ul style="list-style-type: none">• Датчик внешнего освещения работает в соответствии с Mac OS. Некоторые версии Mac OS не поддерживают датчик внешнего освещения (ALS) дисплея.• Яркость монитора можно также отрегулировать вручную в меню или с помощью горячей клавиши главного ПК.

ТЕХНИЧЕСКИЕ ХАРАКТЕРИСТИКИ УСТРОЙСТВА

Характеристики продукта, представленные ниже, могут быть изменены без предварительного уведомления в связи с модернизацией функций продукта.

ЖК-дисплей	Тип	TFT (Thin Film Transistor) ЖК-дисплей (LCD - Liquid Crystal Display)	
	Глубина цвета	Поддерживается 8-, 10-битный цвет.	
	Шаг пиксела	0,11685 мм x 0,11685 мм	
Разрешение	Thunderbolt™ 3 (⚡)	Максимальное разрешение	5120 x 2880 при 60 Гц
		Рекомендованное разрешение	
	USB-C	Максимальное разрешение	3840 x 2160 при 60 Гц
		Рекомендованное разрешение	
Видеосигнал	Частота горизонтальной развертки	от 88 кГц до 178 кГц	
	Частота вертикальной развертки	от 48 Гц до 60 Гц	
Входные разъемы	Хост-разъем подключения Thunderbolt™ 3 (⚡) / USB-C (Mac), Порт расширения USB x 3		
Источники питания	Напряжение	100–240 В переменного тока, 50/60 Гц, 2,5 А	
	Потребляемая мощность	Рабочий режим : 37 Вт типовое значение (по стандарту ENERGY STAR®) * Питание выключено: ≤ 0,3 Вт (отсутствует подключение от монитора и разъема расширения USB)	
Угол наклона подставки	Вперед/назад: от -5° до 25° (монитор)		

Условия окружающей среды	Условия эксплуатации	Температура	0 °С до 40 °С
		Влажность	Менее 80 %
	Условия хранения	Температура	-20 °С до 60 °С
		Влажность	Менее 85 %
Динамик	Стереодинамики		
Камера	встроенная USB-камера		
Микрофон	встроенный USB-микрофон		

Размеры	Размеры монитора (ширина x высота x глубина)	
	С подставкой (мм)	625,6 x 464,4 x 239,9
	Без подставки (мм)	625,6 x 375,1 x 53,8
Масса (без упаковки)	С подставкой (кг)	8,5
	Без подставки (кг)	6,4

* Рабочий режим параметра "Потребляемая мощность" измеряется в соответствии со стандартами по методике испытаний ENERGY STAR®.

Уровень энергоэффективности в соответствии с параметром Потребляемая мощность может изменяться в зависимости от условий эксплуатации и настроек монитора.

Монитор переходит в режим сна через несколько минут. (макс. 5 минут).

Синхронизация сигнала

Разрешение	Частота горизонтальной развертки (кГц)	Частота вертикальной развертки (Гц)	Полярность (Г/В)	Примечания
640 x 480	31,469	59,94	-/-	
3840 x 2160	133,32	60	+/-	
3200 x 1800	111,12	60	+/-	
2560 x 1440	88,86	60	+/-	
5120 x 2880	177,71	60	+/-	Основное рекомендуемое значение



Модель и серийный номер устройства указаны на задней и боковой панелях устройства. Запишите их ниже на случай, если потребуются техническое обслуживание.

Модель

Серийный номер



This Product qualifies for ENERGY STAR®

Changing the factory default configuration and settings or enabling certain optional features and functionalities may increase energy consumption beyond the limits required for ENERGY STAR® certification.

Refer to ENERGYSTAR.gov for more information on the ENERGY STAR® program.