



MANUAL DE USUARIO

# Señalización digital de LG

## (MONITOR SIGNAGE)

---

Lea este manual atentamente antes de utilizar el monitor y consérvelo para consultarlo cuando lo necesite.

55EF5F

55EF5F-L

55EF5F-P

# ÍNDICE

## PRECAUCIONES DE SEGURIDAD ..... 3

- Precauciones durante la instalación del producto ..... 3
- Precauciones relativas al adaptador de CA y la alimentación eléctrica ..... 5
- Precauciones para el traslado del producto ..... 7
- Precauciones durante la utilización del producto ..... 8
- Montaje en pared ..... 9

## MONTAJE Y PREPARACIÓN ..... 10

- Método de almacenamiento para la protección del panel ..... 11
- Montaje en una pared ..... 13
- Configuración del equipo externo ..... 14
- Instalación de pantallas en videowall ..... 15

## MANDO A DISTANCIA ..... 17

## CONEXIONES ..... 19

- Conexión a un PC ..... 19
- Conexión de dispositivos externos ..... 19
- Uso de la lista de entradas ..... 20

## SOLUCIÓN DE PROBLEMAS ..... 21

## ESPECIFICACIONES DEL PRODUCTO ..... 26

## LICENCIAS ..... 30

**ADVERTENCIA** - Este equipo cumple los requisitos de la Clase A de CISPR 32. En un entorno residencial, este equipo puede causar interferencias de radio.

## PRECAUCIONES DE SEGURIDAD

Lea detenidamente estas instrucciones de seguridad antes de utilizar el producto.

### **ADVERTENCIA**

- Si hace caso omiso a los mensajes de advertencia, corre el riesgo sufrir daños graves, tener un accidente o incluso morir.

### **PRECAUCIÓN**

- Si hace caso omiso a los mensajes de precaución, corre el riesgo de sufrir daños leves o dañar el producto.

### **ADVERTENCIA**

- Solo para uso en interiores.

## Precauciones durante la instalación del producto

### **ADVERTENCIA**

- Manténgalo alejado de fuentes de calor como, por ejemplo, radiadores eléctricos.
  - Podría producirse una descarga eléctrica, un incendio o el producto podría funcionar mal o deformarse.
- Mantenga el material antihumedad del paquete y el embalaje de vinilo fuera del alcance de los niños.
  - La ingestión de material antihumedad es nociva. Si se ingiere por error, fuerce el vómito del paciente y acuda al hospital más cercano. Además, el embalaje de vinilo puede producir asfixia. Manténgalo fuera del alcance de los niños.
- No coloque objetos pesados sobre el producto ni se siente encima.
  - Si el producto cae o se derrumba, puede provocar lesiones. Se debe prestar un cuidado especial con los niños.
- No deje el cable de corriente o de señal en las zonas de tránsito.
  - Cualquier persona que pase podría tropezar y producir una descarga eléctrica, un incendio, dañar el producto o sufrir una herida.
- Instale el producto en un sitio limpio y seco.
  - El polvo o la humedad pueden producir una descarga eléctrica, un incendio o dañar el producto.
- Si nota que hay humo, o cualquier otro olor, u oye un ruido extraño, desconecte el cable de corriente y póngase en contacto con el servicio técnico.
  - Si sigue utilizando el producto sin tomar las medidas adecuadas, se podría producir una descarga eléctrica o un incendio.

- No toque la superficie, que puede sobrecalentarse.
- Si se cae el producto o la carcasa está rota, apáguelo y desenchufe el cable de corriente.
  - Si sigue utilizando el producto sin tomar las medidas adecuadas, se podría producir una descarga eléctrica o un incendio. Póngase en contacto con el servicio técnico.
- No deje que caiga ningún objeto sobre el producto y evite cualquier golpe. No arroje juguetes ni otros objetos a la pantalla del producto.
  - Puede ocasionar daños personales, problemas en el producto y dañar la pantalla.
- Al conectar un dispositivo externo, tenga cuidado de no tirar el producto ni permitir su caída.
  - Podría ocasionar lesiones y/o daños al producto.
- Al jugar con una consola conectada al sistema, manténgase a una distancia de cuatro veces el largo de la diagonal, desde la pantalla hasta el dispositivo.
  - Si el producto cayese debido a un cable corto, podría ocasionar lesiones y/o daños al producto.
- Dejar una imagen fija en la pantalla durante mucho tiempo puede provocar daños en la pantalla y producir retención de imágenes. Para utilizar el producto durante largos periodos de tiempo, utilice un protector de pantalla del PC o utilice la función de prevención de imagen residual del producto, y cuando no esté utilizando el producto, apáguelo. La retención de imágenes y los problemas relacionados no están contemplados en la garantía de este producto.
- No instale este producto en una pared si podría ser expuesto a aceite o vapor de aceite.
  - Esto podría dañar el producto y provocar que se caiga.



### PRECAUCIÓN

- Asegúrese de que el orificio de ventilación no está bloqueado. Instale el producto en un lugar que tenga una amplitud adecuada (a más de 100 mm de la pared).
  - Si instala el producto demasiado cerca de la pared, podría deformarse o producirse fuego como consecuencia del calor interior.
- No cubra el orificio de ventilación del producto con un paño o una cortina.
  - Podría deformarse el producto o producirse fuego como consecuencia del sobrecalentamiento del interior del producto.
- Instale el producto en un lugar plano y estable en el que no haya riesgo de que se caiga.
  - Si se cayera el producto, podría romperse o resultar usted herido.
- Instale el producto donde no haya interferencias electromagnéticas.
- Mantenga el producto lejos de los rayos directos del sol.
  - Se podría dañar el producto.
- Si instala el producto en un lugar que no cumpla con las condiciones sugeridas, tanto su aspecto como su durabilidad y la calidad de la imagen podrían verse seriamente afectados. Consulte a LG o a un instalador cualificado antes de proceder a la instalación. No se recomiendan lugares en los que abunde el polvo o la neblina de aceite, se utilicen sustancias químicas, se alcancen temperaturas extremas o donde el producto vaya a permanecer apagado durante períodos muy prolongados (aeropuertos o estaciones de tren). Si el producto se somete a estas condiciones, la garantía puede quedar invalidada.
- No instale el producto en una zona con poca ventilación (como un estante o un armario) ni en exteriores. Evite su colocación sobre cojines o alfombras.
- Asimismo, no lo instale en lugares con objetos que puedan calentarse, como equipos de iluminación.

## Precauciones relativas al adaptador de CA y la alimentación eléctrica

### ADVERTENCIA

- Si entra agua o una sustancia extraña en el producto (TV, monitor, cable de alimentación o adaptador de CA), desconecte el cable de alimentación inmediatamente y póngase en contacto con el centro de atención al cliente.
  - En caso contrario, se podría ocasionar un incendio o una descarga eléctrica debido al daño del producto.
- No toque el enchufe de alimentación ni el adaptador de CA con las manos húmedas. Si los polos del enchufe están húmedos o tienen polvo, límpielos y séquelos antes de utilizarlos.
  - De lo contrario, podría ocasionar un incendio o una descarga eléctrica.
- Asegúrese de insertar por completo el cable de alimentación en el adaptador de CA.
  - Si no está bien conectado, la mala conexión podría ocasionar un incendio o una descarga eléctrica.
- Asegúrese de utilizar cables de alimentación y adaptadores de CA suministrados o aprobados por LG Electronics, Inc.
  - El uso de productos no aprobados podría producir un incendio o una descarga eléctrica.
- Cuando desenchufe el cable de alimentación, siempre retírelo desde el enchufe. No doble el cable de alimentación con fuerza excesiva.
  - Se podría dañar el cable y producir una descarga eléctrica o un incendio.
- Tenga cuidado de no pisar ni colocar objetos pesados (electrodomésticos, tejidos, etc.) sobre el cable de alimentación o el adaptador de CA. Tenga cuidado de no dañar el cable de alimentación ni el adaptador de CA con objetos afilados.
  - Los cables de alimentación dañados podrían producir un incendio o una descarga eléctrica.
- No desmonte, repare ni modifique el cable de alimentación ni el adaptador de CA.
  - Esto podría provocar incendios o descargas eléctricas.
- Asegúrese de que conecta el cable a un enchufe con toma de tierra.
  - Podría electrocutarse o resultar herido.
- Emplee únicamente el voltaje nominal.
  - Podría electrocutarse o dañar el producto.
- En caso de tormenta o relámpagos, nunca toque el cable de alimentación ni el cable de señal ya que es muy peligroso.
  - Se puede producir una descarga eléctrica.
- No conecte varios cables de prolongación, aparatos eléctricos o radiadores eléctricos a un único enchufe. Utilice una regleta de corriente con toma de tierra diseñada para su uso exclusivo con un ordenador.
  - Se podría producir un incendio como consecuencia del sobrecalentamiento.
- No toque el enchufe de corriente con las manos húmedas. Además, si las clavijas del enchufe están húmedas o cubiertas de polvo, séquelas por completo o quíteles el polvo.
  - Podría electrocutarse como consecuencia del exceso de humedad.

- Si no va a utilizarlo durante mucho tiempo, desenchufe el cable de corriente del producto.
  - Si se acumula el polvo, puede producirse un incendio y el deterioro del aislante puede causar una fuga eléctrica, una descarga eléctrica o un incendio.
- Introduzca el cable de corriente por completo.
  - Si el cable de corriente no se introduce por completo, puede producirse un incendio.
- No introduzca un material conductor (como una varilla metálica) en un extremo del cable de corriente mientras el otro está conectado al terminal de la pared. Además, no toque el cable de corriente nada más enchufarlo en el terminal de la pared.
  - Podría electrocutarse.
- El acoplador del aparato se utiliza como dispositivo de desconexión.
- Asegúrese de que el dispositivo está instalado cerca de al toma de corriente a la que está conectado y que dicha toma es accesible.
- Mientras esta unidad esté conectada a la toma de corriente, seguirá conectada a una fuente de alimentación incluso si apaga la unidad con el interruptor.

### **PRECAUCIÓN**

- Asegúrese de mantener la toma de corriente, el adaptador de CA y las clavijas del enchufe de alimentación limpios de polvo y otras sustancias.
  - Esto podría provocar un incendio.
- No desenchufe el cable de corriente mientras se utiliza el producto.
  - Una descarga eléctrica podría dañar el producto.
- Utilice sólo el cable de alimentación suministrado con el aparato. Si utiliza otro cable de alimentación, asegúrese de que esté certificado según las normas nacionales aplicables, si no ha sido obtenido del proveedor. Si el cable de alimentación es defectuoso, póngase en contacto con el fabricante o con el centro de asistencia técnica más cercano para solicitar su sustitución.

## Precauciones para el traslado del producto

### ADVERTENCIA

- Asegúrese de que el producto está apagado.
  - Podría electrocutarse o dañar el producto.
- Asegúrese de retirar todos los cables antes de mover el producto.
  - Podría electrocutarse o dañar el producto.
- Asegúrese de que el panel mira hacia delante y sujételo con ambas manos para moverlo. Si deja caer el producto, resultaría dañado y podría causar descargas eléctricas o fuego. Póngase en contacto con un servicio técnico para repararlo.
- Compruebe que el producto está apagado y que ha desconectado todos los cables. Debido a su tamaño, podrían ser necesarias 2 o más personas para transportar el aparato. No presione ni coloque objetos pesados en el panel frontal del aparato.

### PRECAUCIÓN

- No golpee el producto mientras lo desplaza.
  - Podría electrocutarse o dañar el producto.
- No tire el embalaje del producto. Utilícelo cuando lo traslade.

## Precauciones durante la utilización del producto

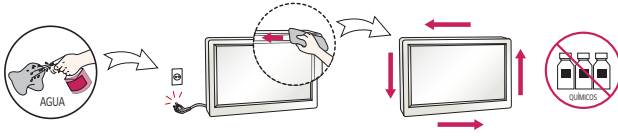
### ADVERTENCIA

- No desmonte, repare o modifique el producto por su cuenta.
  - Podría producirse un incendio o una descarga eléctrica.
  - Póngase en contacto con el servicio técnico para realizar cualquier verificación, calibrado o reparación.
- Si no presta atención a la pantalla durante un período de tiempo prolongado, desconéctela de la toma de la pared.
- Mantenga el producto lejos del agua.
  - Podría producirse un incendio o una descarga eléctrica.
- No golpee ni arañe la parte frontal o lateral de la pantalla con objetos metálicos.
  - Podría causar daños a la pantalla.
- Evite las altas temperaturas y humedad.

### PRECAUCIÓN

- No coloque ni guarde sustancias inflamables cerca del producto.
  - Hay riesgo de explosión o incendio como consecuencia del uso descuidado de sustancias inflamables.
- Al limpiar el producto, desenchufe el cable de alimentación y frótelo suavemente con un paño suave para evitar arañarlo. No lo limpie con un paño mojado ni pulverice agua ni ningún otro líquido directamente sobre el producto. Podría causar descargas eléctricas. (No utilice productos químicos como el benceno, disolventes de pintura o alcohol.)
- Descanse cada cierto tiempo para proteger los ojos.
- Mantenga el producto limpio en todo momento.
- Adopte una postura cómoda y natural cuando trabaje con un producto para relajar los músculos.
- Descanse cada cierto tiempo cuando trabaje prolongadamente con un producto.
- No presione con fuerza en el panel con la mano o con un objeto afilado, como una uña, un lápiz o un bolígrafo, ni haga rayas sobre él.
- Manténgase a una distancia adecuada del producto.
  - Su visión podría resultar afectada si mira el producto desde muy cerca.
- Consulte el Manual del usuario para configurar la resolución y el reloj adecuados.
  - Su visión podría resultar afectada.
- Utilice únicamente un detergente autorizado para limpiar el producto. (No utilice benceno, disolvente o alcohol.)
  - Se podría deformar el producto.
- El aparato no debe quedar expuesto a goteras o salpicaduras. Tampoco deberá colocar encima objetos con contenido líquido, como floreros, copas, etc. (por ejemplo, en estanterías situadas por encima de la unidad).
- No exponga las baterías a temperaturas muy elevadas y manténgalas alejadas de la luz solar directa, el fuego y emisores de calor eléctricos. Por ejemplo, deberá mantenerlas alejadas de la luz directa del sol, chimeneas y radiadores o calefactores eléctricos.
- NO coloque baterías no recargables en el dispositivo mientras se esté cargando.
- La utilización de altavoces o auriculares durante períodos prolongados puede provocar lesiones auditivas.

- Pulverice agua sobre un paño suave de 2 a 4 veces y úselo para limpiar el chasis frontal; frote sólo en una dirección. Demasiada humedad podría causar la aparición de manchas.



- No utilice productos de alto voltaje alrededor del monitor. (p. ej. un mata mosquitos eléctrico)
  - El monitor puede no funcionar correctamente a causa de una descarga eléctrica.

## Montaje en pared

- No instale el producto usted solo. Contacte con el servicio técnico cualificado del Fabricante. Podría resultar herido.

# MONTAJE Y PREPARACIÓN

## PRECAUCIÓN

- Use siempre componentes originales para garantizar su seguridad y un rendimiento óptimo del producto.
- La garantía del producto no cubre los daños o lesiones causados por el uso de elementos falsificados.
- Conecte el cable de alimentación al producto antes de enchufarlo a la toma de corriente. Enchufar el cable de alimentación a la toma de corriente en primer lugar podría causar una descarga eléctrica, que también puede dañar el producto.
- La garantía no cubre los daños causados por el uso del producto en entornos con demasiado polvo.

## NOTA

- Los accesorios proporcionados con el producto pueden variar en función del modelo o la región.
- Las especificaciones del producto o el contenido de este manual se pueden modificar sin previo aviso debido a la actualización de las funciones del producto.
- Software y manual de SuperSign
  - Descarga desde el sitio Web de LG Electronics.
  - Visite el sitio Web de LG Electronics (<http://partner.lge.com>) y descargue la última versión del software para su modelo.

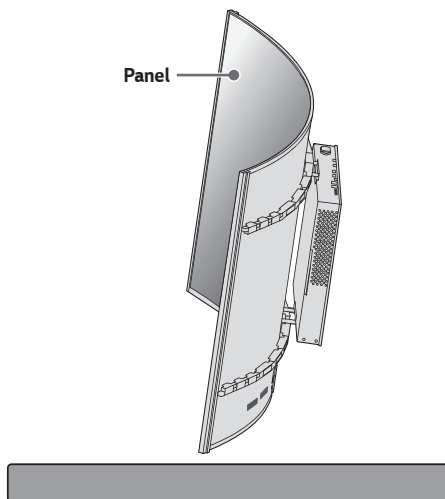
## ADVERTENCIA

- La garantía del producto no cubre ningún daño electrostático a las piezas que pueda producirse durante la instalación del producto. Utilice una equipación adecuada que pueda evitar las descargas electrostáticas (ESD) al instalar el producto.

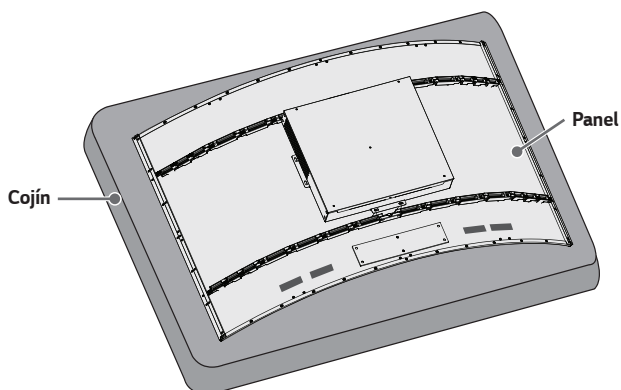
## Método de almacenamiento para la protección del panel

### Método correcto

- 1 Si el producto tiene que colocarse verticalmente, sujete ambos lados del producto y asegúrese de que el panel no toque el suelo.

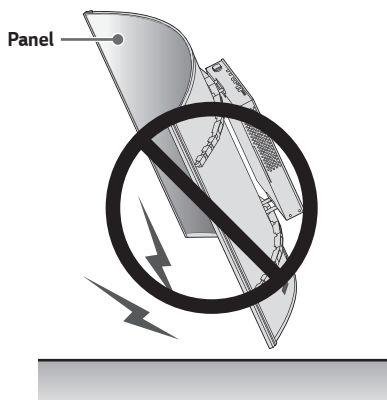


- 2 Al situar el producto en horizontal, colóquelo sobre un cojín en una superficie plana. Sitúe el producto sobre ella con el panel del producto hacia abajo.

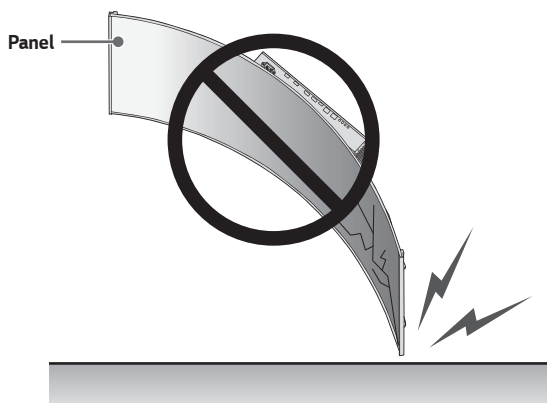


**Método incorrecto**

- 1 Si el producto se inclina hacia el bisel, la parte inferior del panel puede dañarse.

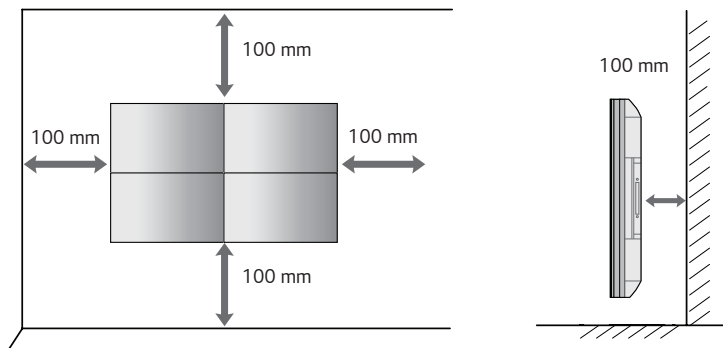


- 2 Si el producto se inclina hacia el extremo del panel, el borde del panel puede dañarse.



## Montaje en una pared

Instale el monitor a una distancia mínima de 100 mm de la pared y deje unos 100 mm de espacio en cada lado del monitor para permitir una ventilación adecuada.

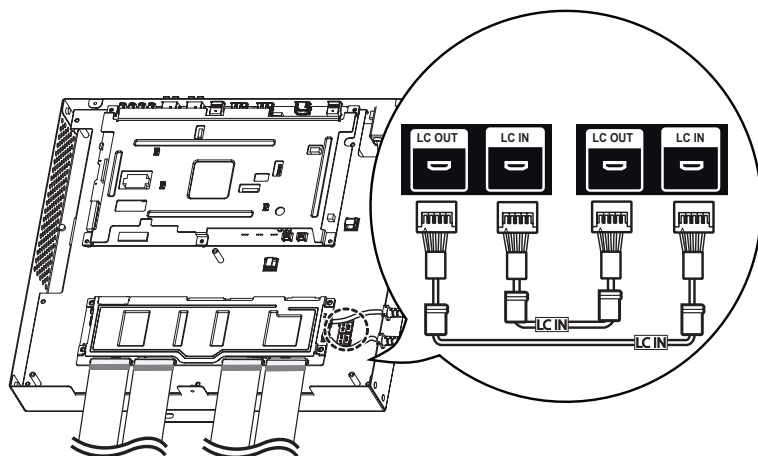


### ⚠ PRECAUCIÓN

- Desenchufe el cable de alimentación antes de mover o instalar el monitor para evitar que se produzcan descargas eléctricas.
- Si instala el monitor en un techo o una pared inclinada, puede caerse y producir lesiones físicas.
- No apriete los tornillos en exceso, ya que esto podría ocasionar daños en el monitor y anular la garantía.

### ⚠ NOTA

- No instale el producto en un lugar sin ventilación (por ejemplo, en un estante o en un armario) ni sobre una alfombra o un cojín. Si no tiene más alternativa que montar el producto en la pared, asegúrese de que existe la suficiente ventilación antes de la instalación.
  - De lo contrario, puede producirse un incendio debido al incremento de la temperatura interna.
- La ilustración muestra un ejemplo general de instalación y puede diferir del producto real.

**! NOTA****Conexión del Cable de LC (Compensación de luminosidad)****Diagrama básico de conexión del cable de LC (Compensación de luminosidad)****! NOTA**

- Conecte el extremo con una etiqueta al puerto LC IN.
- Si no está correctamente conectado, la función de LC (Compensación de luminosidad) no funcionará correctamente.
- La función LC no funcionará con normalidad si utiliza un cable distinto del proporcionado.
  - Asegúrese de utilizar el cable proporcionado exclusivamente para LC.
- Consulte la sección ESG para ver un diagrama detallado de conexión del cable de LC (Compensación de luminosidad).

## Configuración del equipo externo

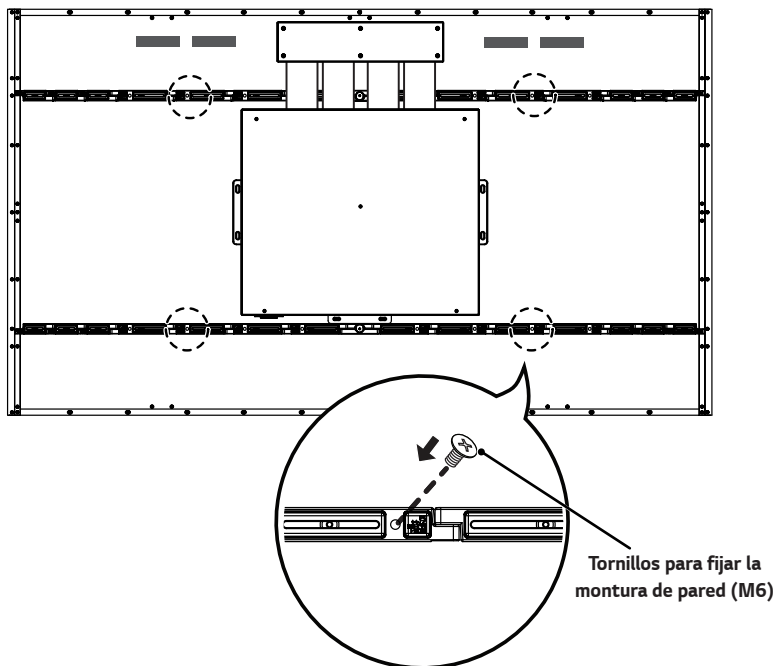
**Receptor de IR**

Permite ubicar el sensor del mando a distancia en el lugar que se prefiera. De esta manera, esta pantalla permite controlar otras pantallas a través de un cable RS-232C.

## Instalación de pantallas en videowall

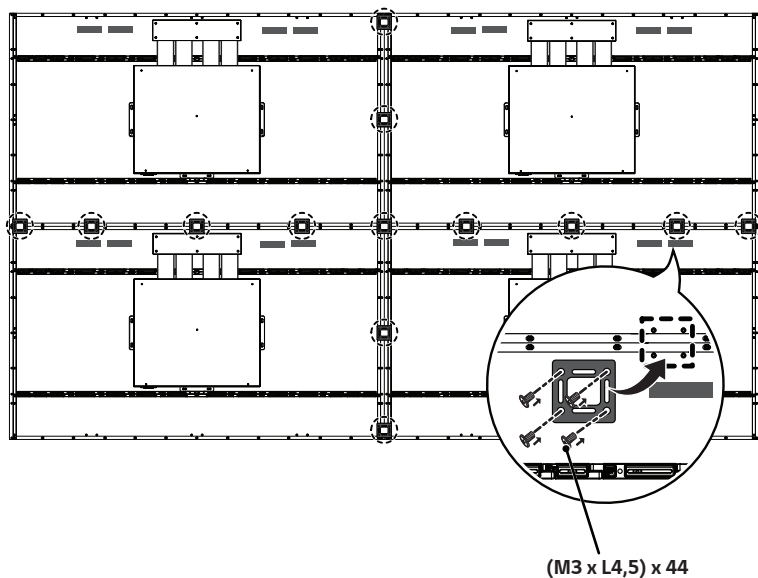
### Montaje del equipo

Ejemplo de videowall de 2 x 2



### Unión de los equipos

- 1 Cuando los equipos estén unidos, ajuste el hueco entre estos con la placa.



- 2 Ya puede disfrutar del videowall de 2 x 2. Puede realizar diferentes videowalls, como por ejemplo de 3 x 3.

### ! NOTA

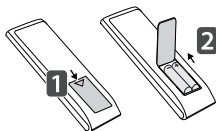
- Puede montar el equipo sin utilizar la guía, esta no influye en el rendimiento del dispositivo.
- Los tornillos se incluyen con el resto de componentes, incluidas las placas, en la caja.
- Consulte con ESG para obtener un diagrama de conexiones detallado.

# MANDO A DISTANCIA

Las descripciones que aparecen en este manual se basan en los botones del mando a distancia. Lea este manual con detenimiento para utilizar el monitor correctamente.

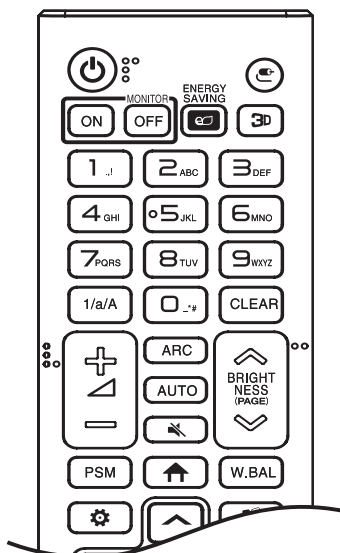
Para instalar las pilas, abra la tapa del compartimento, sustitúyalas por otras (AAA de 1,5 Vcc) haciendo coincidir los polos  $\oplus$  y  $\ominus$  de acuerdo con las etiquetas del interior del compartimento y vuelva a colocar la tapa.

Para quitar las pilas, realice el proceso de instalación en orden inverso. Las ilustraciones pueden diferir de los accesorios reales.



## ⚠ PRECAUCIÓN

- No mezcle pilas antiguas y nuevas, ya que esto podría dañar el mando a distancia.
- Asegúrese de que el mando a distancia apunte siempre hacia el receptor de IR del monitor.
- Algunas funciones del mando a distancia pueden no ser compatibles con ciertos modelos.
- Las baterías internas y externas del producto no deben exponerse a fuentes de calor excesivo como la luz directa del sol, fuegos o similares.



**⏻ (ENCENDIDO/APAGADO)** Enciende y apaga el monitor.

**MONITOR ON** Enciende el monitor.

**MONITOR OFF** Apaga el monitor.

**ENERGY SAVING** Permite ajustar la luminosidad de la imagen para reducir el consumo de energía.

**⏻ (ENTRADA)** Permite seleccionar el modo de entrada.

**3D** Permite ver vídeos en 3D.

**1/a/A** Permite alternar entre caracteres numéricos y alfabéticos.

**Botones numéricos y alfabéticos** Permite introducir caracteres numéricos o alfabéticos en función de la configuración.

**CLEAR** Permite eliminar los caracteres numéricos o alfabéticos introducidos.

**Botón de volumen arriba/abajo** Ajusta el volumen.

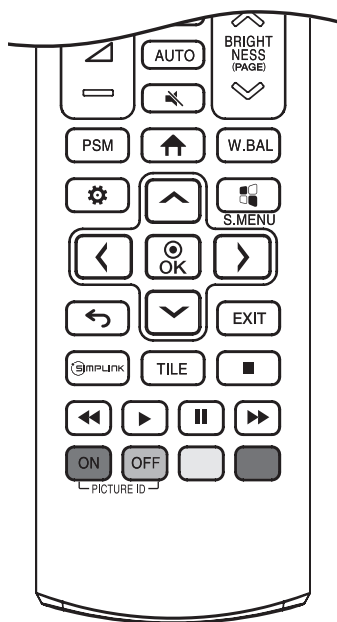
**ARC** Permite seleccionar el formato.

**AUTO** Ajusta automáticamente la posición de la imagen y minimiza su inestabilidad. (disponible solo para entrada RGB).

**🔇 (SILENCIO)** Permite silenciar el sonido completamente.

**BRIGHTNESS** Ajusta la luminosidad de la pantalla.

**PAGE** La función no es compatible con este modelo.



**PSM** Permite seleccionar el modo de imagen.

**↑ (INICIO)** Activa el Iniciador.

**W.BAL** Accede al menú de balance de blancos.

**⚙️ (CONFIGURACIÓN)** Permite el acceso a los menús principales o guarda la información que introduzca y sale de los menús.

**⌂ S.MENU** Botón de menú SuperSign.

**Botones de navegación** Permiten desplazarse por los menús y las opciones.

**⊙ OK** Permite seleccionar menús y opciones, y confirmar las entradas.

**↶ (ATRÁS)** Permite al usuario retroceder un paso en sus acciones de interacción.

**EXIT** Permite salir de todas las aplicaciones y tareas OSD.

**📺 SIMPLINK** Le permite controlar distintos dispositivos multimedia para que disfrute de sus archivos multimedia mediante el menú Simplink del mando a distancia.

**TILE** Selecciona el modo de videowall.

**PICTURE ID ON/OFF** Cuando el número de identificación de imagen coincide con el número de identificación de equipo, puede controlar qué monitor desea en el formato de la función de pantalla múltiple.

**Botones de control del menú USB** Permiten controlar la reproducción de medios.

**⏏️ ⏪ ⏩ ⏸️ ⏴** **Tecla de avance rápido** Es posible que no sea compatible con algunos modelos.

# CONEXIONES

Puede conectar varios dispositivos externos a su monitor. Cambie el modo de entrada y seleccione el dispositivo externo al que desea conectarse. Para obtener más información acerca de los conectores de dispositivos externos, consulte el manual proporcionado con cada dispositivo.

## Conexión a un PC

No se suministran algunos de los cables. Este monitor admite la función Plug and Play\*.

\* Plug and Play: es una función que permite que un PC pueda reconocer los dispositivos que conecta el usuario al encender el PC sin necesidad de configurar el dispositivo ni de que el usuario intervenga.

## Conexión de dispositivos externos

No se suministran algunos de los cables. Conecte un receptor HD, un reproductor de DVD o un vídeo al monitor y seleccione el modo de entrada correspondiente.

Para obtener la mejor calidad de imagen y sonido, se recomienda conectar los dispositivos externos al monitor por medio de cables HDMI.

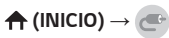
### **NOTA**

- Para obtener la mejor calidad de imagen, se recomienda el uso de un monitor con conexión HDMI.
- Para cumplir con las especificaciones del producto, utilice un cable de interfaz apantallado con núcleo de ferrita, como un cable HDMI.
- Si enciende el monitor cuando está frío, es posible que la pantalla parpadee. Esto es normal.
- Es posible que aparezcan algunos puntos rojos, verdes o azules en la pantalla. Esto es normal.
- Utilice un cable HDMI®/™ de alta velocidad (de menos de 3 metros).
- Utilice un cable certificado con el logotipo HDMI. Si no utiliza un cable HDMI certificado, es posible que la pantalla no se muestre o que se produzca un error de conexión.
- Tipos de cable HDMI recomendados
  - Cable HDMI®/™ de alta velocidad
  - Cable HDMI®/™ de alta velocidad con Ethernet
- Si no oye ningún sonido en el modo HDMI, compruebe la configuración de su PC. Algunos PC requieren un cambio manual de la salida de audio predeterminada a HDMI.
- Si desea utilizar el modo HDMI-PC, debe configurar la PC/DTV en modo PC.
- Si utiliza el modo HDMI-PC, puede experimentar problemas de compatibilidad.
- Asegúrese de que el cable de alimentación está desconectado.
- Si conecta una consola de juegos al monitor, emplee el cable proporcionado con el dispositivo en cuestión.

### **PRECAUCIÓN**

- No presione la pantalla con los dedos durante mucho tiempo porque se podría producir una distorsión temporal en la pantalla.
- Procure que no se muestren imágenes estáticas en la pantalla durante un periodo de tiempo prolongado para evitar que se produzca la retención de imágenes. Utilice un salvapantallas si es posible.
- La presencia de un dispositivo de comunicación inalámbrica cerca del monitor puede afectar a la calidad de la imagen.

## Uso de la lista de entradas



- HDMI → DISPLAYPORT

# SOLUCIÓN DE PROBLEMAS

## No se muestra ninguna imagen.

Problema	Solución
¿Está conectado el cable de alimentación del producto?	<ul style="list-style-type: none"> <li>• Compruebe que el cable de alimentación esté bien conectado a la toma.</li> </ul>
¿Aparece el mensaje "Formato no válido"?	<ul style="list-style-type: none"> <li>• La señal del PC (tarjeta gráfica) está fuera del rango de frecuencias verticales u horizontales del producto. Ajuste el rango de frecuencias según las especificaciones de este manual.</li> </ul>
¿Aparece el mensaje "Sin señal"?	<ul style="list-style-type: none"> <li>• El cable de señal entre el PC y el producto no está conectado. Compruebe el cable de señal.</li> <li>• Acceda al menú de entrada para verificar la señal de entrada.</li> </ul>

## Al conectar el producto, se muestra el mensaje "Producto desconocido".

Problema	Solución
¿Ha instalado el controlador?	<ul style="list-style-type: none"> <li>• Consulte el manual de usuario de la tarjeta gráfica para averiguar si se admite la función Plug and Play.</li> </ul>

## La imagen de la pantalla puede tener un aspecto extraño.

Problema	Solución
¿Es la posición de la pantalla incorrecta?	<ul style="list-style-type: none"> <li>• Compruebe si el producto admite la frecuencia y la resolución de la tarjeta gráfica. Si la frecuencia está fuera del rango, establezca la resolución recomendada en (Panel de control) → (Pantalla) → (menú Configuración). (La configuración puede variar en función del sistema operativo.)</li> </ul>
La pantalla no se muestra de forma normal.	<ul style="list-style-type: none"> <li>• La señal de entrada correcta no está conectada al puerto de señal. Conecte el cable de señal que coincide con la señal de entrada de fuente.</li> </ul>

**No funciona el audio.**

Problema	Solución
No se produce sonido.	<ul style="list-style-type: none"> <li>• Compruebe que el cable de audio esté conectado correctamente.</li> <li>• Compruebe que el sonido esté configurado correctamente.</li> </ul>
El sonido es demasiado sordo.	<ul style="list-style-type: none"> <li>• Seleccione la configuración de ecualización de sonido adecuada.</li> </ul>

**El color de la pantalla no es normal.**

Problema	Solución
La pantalla tiene una resolución de color baja (16 colores).	<ul style="list-style-type: none"> <li>• Ajuste el número de colores en más de 24 bits (color real). En Windows, seleccione (Panel de control) → (Pantalla) → (Configuración) → (Tabla de colores). (La configuración puede variar en función del sistema operativo.)</li> </ul>
La pantalla presenta un color inestable o es monocromática.	<ul style="list-style-type: none"> <li>• Compruebe el estado de la conexión del cable de señal. O bien, vuelva a introducir la tarjeta de vídeo del PC.</li> </ul>
¿Aparecen puntos negros en la pantalla?	<ul style="list-style-type: none"> <li>• En la pantalla pueden aparecer varios píxeles (de color rojo, verde, blanco o negro), lo que puede deberse a las características únicas del panel OLED. No se trata de una anomalía de la pantalla OLED.</li> </ul>

**El funcionamiento no es el correcto.**

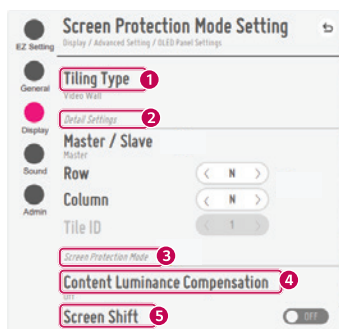
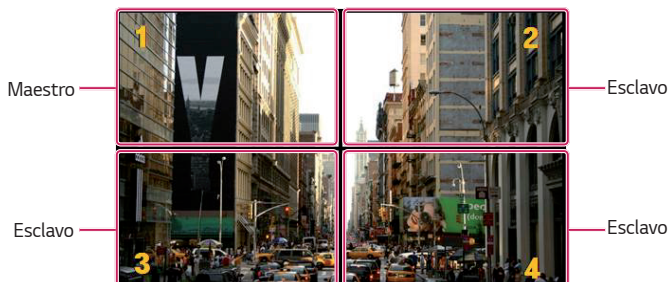
Problema	Solución
La alimentación se apaga de forma repentina.	<ul style="list-style-type: none"> <li>• ¿Ha configurado el Temporizadores?</li> <li>• Compruebe los ajustes de control de alimentación. Se ha interrumpido la alimentación.</li> <li>• ¿Los ventiladores están funcionando correctamente? <ul style="list-style-type: none"> <li>- Compruebe el estado de los ventiladores en HOME → Información → Estado del ventilador.</li> </ul> </li> </ul>

## ⚠ PRECAUCIÓN

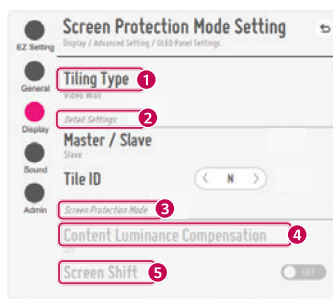
- Dado que se puede producir una imagen permanente cuando se usa una pantalla fija específica durante mucho tiempo, se recomienda utilizar una pantalla hasta 18 horas al día y mostrar el contenido de video con una cantidad pequeña de caracteres o logotipos fijos.
- Pueden aparecer algunas líneas horizontales cuando la función [Clear Panel Noise (Eliminar ruido de fondo)] está en funcionamiento. Esto corresponde al funcionamiento normal de la función y no supone ningún problema. Si enciende el producto durante la ejecución de la función [Clear Panel Noise (Eliminar ruido de fondo)], este podría ofrecer un comportamiento anormal.
- Durante la ejecución de la función [Clear Panel Noise (Eliminar ruido de fondo)], el altavoz externo conectado al producto podría reproducir sonido.
- [Clear Panel Noise (Eliminar ruido de fondo)]: Corrige los problemas que pueden surgir en la pantalla cuando está encendida durante un periodo de tiempo prolongado.
- Use la función [Screen Protection Mode Setting (Configuración del modo de protección de pantalla)] en [OLED Panel Settings (Configuración del Panel OLED)] para evitar de manera eficaz la formación de una imagen permanente.

### [OLED Panel Settings (Configuración del Panel OLED)]

- [Screen Protection Mode Setting (Configuración del modo de protección de pantalla)]: Esta función analiza las características de la imagen procedente de la entrada externa para evitar imágenes permanentes en la pantalla.



Cuando se selecciona Maestro



Cuando se selecciona Esclavo

N.º	Elemento	Descripción
1	[Tiling Type (Tipo de mosaico)]	<p>Selecciona y ajusta el modo según el tipo de instalación de su Signage.</p> <ul style="list-style-type: none"> <li>• Independiente: Seleccione y utilice este modo cuando use un solo equipo.</li> <li>• Videowall: Seleccione y utilice este modo cuando use dos o más configuraciones multipantalla. Este modo requiere una configuración avanzada.</li> </ul>
2	[Detail Settings (Configuración de detalles)]	<p>Seleccione Maestro o Esclavo.</p> <ul style="list-style-type: none"> <li>• Si se selecciona Maestro: Introduzca el número de filas y columnas para toda la multipantalla.</li> <li>• Si se selecciona Esclavo: Introduzca el número de ID multimosaicó para el equipo individual.</li> </ul>
3	[Screen Protection Mode (Modo de protección de pantalla)]	<p>Esta función le permite ajustar el nivel de corrección del contenido y determinar si desea usar la función de Cambio de pantalla.</p> <ul style="list-style-type: none"> <li>• 4 [Content Luminance Compensation (Compensación de contenido de luminosidad)]: Seleccione un nivel de corrección alto o bajo.</li> <li>• 5 [Screen Shift (Cambio de pantalla)]: Establece si se debe utilizar la función de Cambio de pantalla.</li> </ul>

## ! NOTA

- La función [Screen Protection Mode (Modo de protección de pantalla)] es compatible con imágenes de entrada externa.
  - La función [Screen Protection Mode (Modo de protección de pantalla)] no está habilitada para reproducir imágenes de dispositivos USB.
  - La función [Screen Protection Mode (Modo de protección de pantalla)] no está habilitada cuando se introducen señales entrelazadas.
- [Screen Protection Mode (Modo de protección de pantalla)] no se ejecuta con las funciones [TruMotion] / [Noise Reduction (Reducción de ruido)] / [MPEG Noise Reduction (Reducción de ruido MPEG)].
  - Para habilitar las funciones [TruMotion] / [Noise Reduction (Reducción de ruido)] / [MPEG Noise Reduction (Reducción de ruido MPEG)] en el modo de entrada DTV, asegúrese de que el menú [Screen Protection Mode (Modo de protección de pantalla)] esté (apagado).
- Se recomienda usar contenidos con 10 minutos de tiempo de reproducción. (Es posible que la función [Screen Protection Mode (Modo de protección de pantalla)] no funcione correctamente con contenidos de más de 10 minutos de duración).
- Para que la función [Screen Protection Mode (Modo de protección de pantalla)] se ejecute de manera normal, la función de Interpolado debe estar apagada en el reproductor de entrada externo o en el chip/tarjeta de gráficos que esté usando.
- Para habilitar la función de [Screen Protection Mode (Modo de protección de pantalla)] en Video Wall, las pantallas deben estar conectadas a la misma red mediante LAN.

Sin embargo, algunas operaciones podrían no estar disponibles cuando las pantallas están conectadas a [LAN Daisy Chain (Conexión LAN en cadena)]. En este caso, recomendamos usar un router o un conmutador de red.

- Si la función del [Screen Protection Mode (Modo de protección de pantalla)] se interrumpe o se modifica su configuración correspondiente y la función se activa tras configurar el [Screen Protection Mode Setting (Configuración del modo de protección de pantalla)], la función no se volverá a activar hasta la próxima vez que se encienda el dispositivo.
  - Para habilitar la función [Screen Protection Mode (Modo de protección de pantalla)], se debe esperar un momento hasta que reconozca el patrón de contenido. (El tiempo puede variar según la duración del contenido).
- La función [Screen Shift (Cambio de pantalla)] solo es compatible con la configuración independiente o para usar en una sola conexión en cadena DP.

Es decir, si el [Tile Mode (Modo videowall)] está habilitado, la función [Screen Shift (Cambio de pantalla)] solo funciona correctamente si los valores de [Row (Fila)] y [Column (Columna)] de la [Tile Mode Setting (Configuración de videowall)] son los mismos que los de [Row (Fila)] y [Column (Columna)] en [Detail Settings (Configuración de detalles)].

- Si la configuración de [Content Luminance Compensation (Compensación de contenido de luminosidad)] se define como [High (Alto)], podría haber una diferencia de luminosidad respecto a la configuración [low (baja)].

# ESPECIFICACIONES DEL PRODUCTO

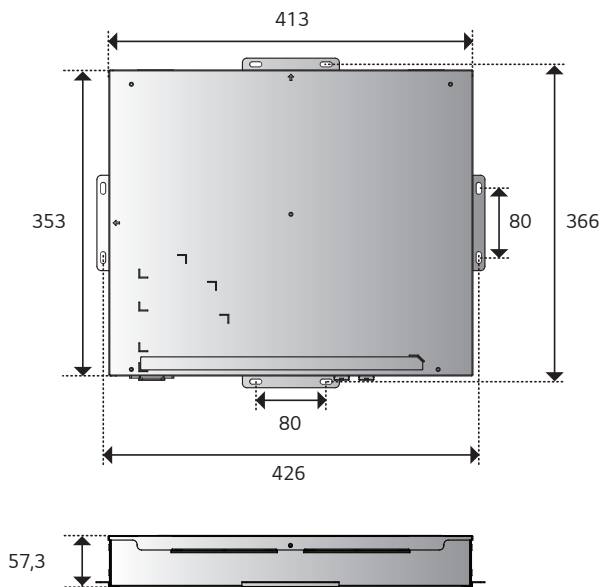
Las especificaciones del producto que se indican a continuación pueden cambiar sin previo aviso debido a una actualización de las funciones del producto.

"~" se refiere a la corriente alterna (CA) y "⎓" se refiere a la corriente continua (CC).

<b>Pantalla OLED</b>	Tipo de pantalla	TFT (Thin Film Transistor, transistor de película fina) Pantalla OLED	
<b>Condiciones de funcionamiento</b>	Uso diario	18 horas (vídeo)	
<b>Señal de vídeo</b>	Resolución máxima	HDMI / DISPLAYPORT: 3840 x 2160 @ 30 Hz - Esto puede no admitirse en algunos SO o con determinados tipos de tarjeta gráfica.	
	Resolución recomendada	HDMI / DISPLAYPORT: 1920 x 1080 @ 60 Hz - Esto puede no admitirse en algunos SO o con determinados tipos de tarjeta gráfica.	
	Frecuencia horizontal	HDMI/ DISPLAYPORT: De 30 kHz a 83 kHz	
	Frecuencia vertical	HDMI/ DISPLAYPORT: De 56 Hz a 60 Hz	
	Sincronización	Sincronización independiente y digital	
<b>Conector de entrada/Salida</b>	HDMI IN, DP IN/OUT, USB2.0 IN, LAN IN/OUT, IR IN, RS-232C IN/OUT, AUDIO OUT, LC IN/OUT		
<b>Batería integrada</b>	Aplicada		
<b>Ambientales condiciones</b>	Temperatura de funcionamiento	De 0 °C a 40 °C	
	Humedad de funcionamiento	De 10 % a 80 %	
	Temperatura de almacenamiento	De -20 °C a 60 °C	
	Humedad de almacenamiento	De 5 % a 85 %	
<b>Pantalla OLED</b>	Pixel Pitch	0,630 mm (H) x 0,630 mm (V)	
<b>Fuentes de alimentación</b>	Tensión nominal	CA 100-240 V ~ 50/60 Hz 3,7 A	
	Consumo de energía	Modo encendido: 309 W (Tip.) Modo de inactividad: ≤ 0,5 W Modo de espera: ≤ 0,5 W	
<b>Dimensiones (Ancho x Profundidad x Altura)</b>	Módulo de visualización (placa metálica posterior montada)	55EF5F-L	1 224,9 x 38 x 696,2 (mm)
		55EF5F-P	701,4 x 38 x 1 219,7 (mm)
	Signage box	413 x 57,3 x 353 (mm)	
<b>Peso</b>	55EF5F-L	9,9 (kg)	
	55EF5F-P	11,3 (kg)	

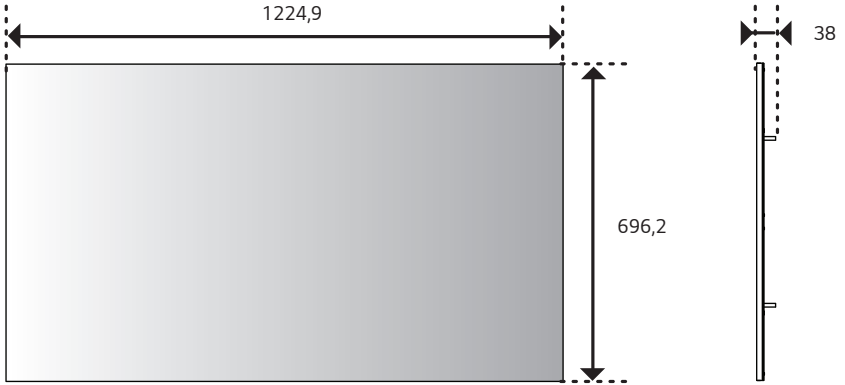
[Unidad: mm]

## Signage box

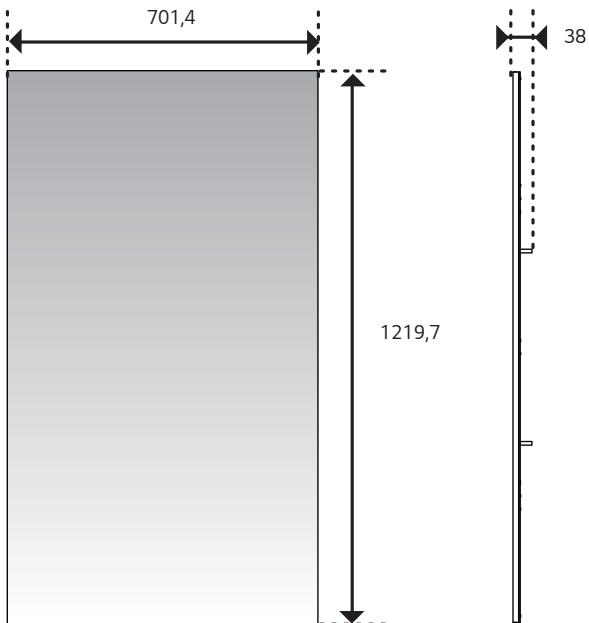


[Unidad: mm]

55EF5F-L



55EF5F-P



**Modo admitido HDMI/ DISPLAYPORT (PC)**

Resolución	Frecuencia horizontal (kHz)	Frecuencia vertical (Hz)
800 x 600	37,879	60,317
1024 x 768	48,363	60
1280 x 720	44,772	59,855
1366 x 768	47,7	60
1280 x 1024	63,981	60,02
1680 x 1050	65,29	59,954
1920 x 1080	67,5	60
3840 x 2160	67,5	30

**Modo admitido HDMI/ DISPLAYPORT (DTV)**

Resolución	Frecuencia horizontal (kHz)	Frecuencia vertical (Hz)
480/60p	31,5	60
576/50p	31,25	50
720/50p	37,5	50
720/60p	45	60
1080/50i	28,1	50
1080/60i	33,75	60
1080/50p	56,25	50
1080/60p	67,432	59,94
1080/60p	67,5	60
2160/30p	67,5	30

**! NOTA**

- Frecuencia vertical: El funcionamiento de la pantalla se basa en el cambio de la imagen decenas de veces por segundo, como una lámpara fluorescente. La frecuencia vertical o frecuencia de actualización es el número de veces por segundo que aparece la imagen. Se mide en hercios (Hz).
- Frecuencia horizontal: El intervalo horizontal es el tiempo que se tarda en mostrar una línea horizontal. Si se divide 1 por el intervalo horizontal, el número de líneas horizontales mostradas cada segundo se puede tabular como la frecuencia horizontal. Se mide en kilohercios (kHz).

## LICENCIAS

Las licencias admitidas pueden diferir según el modelo. Para obtener más información acerca de las licencias, visite [www.lg.com](http://www.lg.com).



Los términos HDMI y HDMI High-Definition Multimedia Interface, y el Logotipo HDMI son marcas comerciales o marcas registradas de HDMI Licensing Administrator, Inc. en los Estados Unidos y en otros países.

Fabricado con la licencia de Dolby Laboratories. Dolby, Dolby Vision, Dolby Audio, Dolby Atmos y el símbolo de la doble D son marcas comerciales de Dolby Laboratories.

Para informarse sobre las patentes DTS, visite <http://patents.dts.com>. Fabricado bajo licencia de DTS Licensing Limited. DTS, el símbolo y DTS junto con el símbolo, así como DTS 2.0 Channel, DTS 2.0+Digital Out, DTS-HD y DTS Virtual:X son marcas comerciales registradas o marcas comerciales de DTS, Inc. en Estados Unidos u otros países. © DTS, Inc. Reservados todos los derechos.





El número de serie y el modelo del producto están situados en la parte posterior y en un lateral del mismo. Anótelos por si alguna vez necesita asistencia.

MODELO \_\_\_\_\_  
N.º DE SERIE \_\_\_\_\_

El ruido temporal es normal al encender y apagar el dispositivo.