



MANUAL DE INSTALACIÓN

# HORNO EMPOTRABLE

---



Lea detenidamente este manual de instalación antes de instalar el aparato y téngalo a mano para consultarlo en todo momento.

**ESPAÑOL**

WS5D7230S, WS5D7230G. WS5D7210S, WS5D7210G



MFL72082007  
Rev.01\_040925

[www.lg.com](http://www.lg.com)

Copyright © 2025 LG Electronics. Todos los derechos reservados

# ÍNDICE

Este manual puede contener imágenes o contenido diferente del modelo que haya adquirido.  
Este manual está sujeto a revisión por parte del fabricante.

## INSTRUCCIONES DE SEGURIDAD IMPORTANTES

**LEA TODAS LAS INSTRUCCIONES ANTES DE USAR ..... 3**  
    Mensajes de seguridad ..... 3

**ADVERTENCIA..... 3**  
    Instalación..... 4

## INSTALACIÓN

**Antes de la instalación ..... 6**  
    Antes del inicio ..... 6  
    Piezas / Herramientas ..... 8

**Instalación y prueba del horno ..... 9**  
    Conexiones eléctricas ..... 9  
    Instalación del horno..... 9  
    Lista de comprobación para funcionamiento ..... 10

# INSTRUCCIONES DE SEGURIDAD IMPORTANTES

## LEA TODAS LAS INSTRUCCIONES ANTES DE USAR

### Mensajes de seguridad

#### Su seguridad y la seguridad de los demás es muy importante.

Hemos incluido mucha información de seguridad crucial en este manual y en su electrodoméstico. Lea y respete siempre todas las instrucciones de seguridad.



Esto es un símbolo de alerta por seguridad. Este símbolo le alerta ante peligros potenciales que le pueden causar la muerte o lesionarle a usted y otras personas. Todos los mensajes vienen precedidos de un símbolo de alerta por seguridad y la palabra **ADVERTENCIA** o **PRECAUCIÓN**.

Estas palabras significan lo siguiente:



#### **ADVERTENCIA**

Puede causar la muerte o lesionarle gravemente si no sigue las instrucciones.



#### **PRECAUCIÓN**

Puede lesionarle o provocar daños al producto si no sigue las instrucciones.

Todos los mensajes de seguridad le indicarán cuál es el peligro potencial, le dirán cómo reducir la posibilidad de lesiones y le indicarán qué puede ocurrir si no se siguen las instrucciones.

## ADVERTENCIA

### **ADVERTENCIA**

- La información contenida en este manual debe seguirse al pie de la letra.
  - De lo contrario, podría producirse un incendio o una descarga eléctrica, causando daños materiales, lesiones personales o la muerte.

### **▲ ADVERTENCIA**

- Lea con detenimiento el manual de instalación antes de instalar el electrodoméstico y téngalo a mano para su consulta en todo momento.
- NO coloque ningún peso sobre la puerta del horno. Nunca permita que nadie se suba, se siente, se pare o se cuelgue de la puerta del horno.
  - El horno podría volcarse y herir a alguien como resultado del contacto con alimentos calientes o con el propio horno.
- Mientras se realizan las conexiones eléctricas, la alimentación debe estar desconectada.
  - Si no lo hace, corre el riesgo de sufrir graves lesiones físicas, incluso la muerte o una descarga eléctrica.
- El electrodoméstico debe ser fijado a la unidad de conversión utilizando los tornillos suministrados.
  - De lo contrario, el horno podría caerse del mueble y causar lesiones graves.

---

### **Instalación**

- La conexión inadecuada de cables de cobre con el cableado doméstico de aluminio puede suponer un peligro eléctrico o un incendio. Utilice únicamente conexiones hechas para unir cobre con aluminio y siga estrictamente las instrucciones del fabricante.
- No utilice pañuelos de papel para tapar el orificio de ventilación.
- Para evitar el sobrecalentamiento, el electrodoméstico no debe colocarse detrás de una puerta decorativa.
- No instale el electrodoméstico directamente sobre el suelo.
- El electrodoméstico solo debe ser instalado correctamente por un instalador cualificado, de acuerdo con las instrucciones de instalación. Sólo los instaladores cualificados o los expertos en servicio técnico deben realizar cualquier ajuste o mantenimiento.

- Antes de cambiar la lámpara, asegúrese de que el electrodoméstico esté apagado y desconecte el dispositivo del suministro eléctrico para evitar la posibilidad de descargas eléctricas.
- Asegúrese de que el electrodoméstico no haya sido dañado durante el transporte.
- El electrodoméstico no debe ser suministrado a través de un dispositivo de conmutación externo como un temporizador o estar conectado a un circuito que sea encendido o apagado regularmente por un dispositivo.
- Asegúrese de que la información de la placa de características se corresponde con las condiciones de conexión eléctrica. De lo contrario, por favor, póngase en contacto con un electricista.
- Conecte el electrodoméstico solamente a una toma de corriente instalada adecuadamente y conectada a tierra en el circuito doméstico. Si tiene alguna duda, por favor, póngase en contacto con un electricista.
- Este electrodoméstico dispone de una conexión a tierra únicamente con fines funcionales.
- El enchufe de la red eléctrica debe ser fácilmente accesible después de la instalación. De lo contrario, se debe proporcionar una conexión omnipolar de acuerdo con las normas de instalación.
- No conecte el electrodoméstico a una regleta, un adaptador de corriente o un cable alargador.
- Asegúrese de que el cable de conexión a la red eléctrica:
  - No éste doblado ni aplastado.
  - No entre en contacto con partes calientes del electrodoméstico ni fuentes de calor.
  - No entre en contacto con puntas ni bordes afilados.

## INSTALACIÓN

### Antes de la instalación

#### Antes del inicio

Retire toda la cinta adhesiva y los materiales de embalaje antes de utilizar el horno. Deseche todas las bolsas de plástico después de desembalar el horno.

Nunca permita que los niños jueguen con los materiales de embalaje

#### **⚠ PRECAUCIÓN**

- Asegúrese de que los armarios y revestimientos de paredes alrededor del horno puedan soportar la temperatura (hasta 95 °C) generada por el horno.
- Los frentes de las unidades cercanas hasta al menos 70 °C.
  - Puede producirse decoloración, delaminación o derretimiento.
  - La unidad de cocina en la que se instale el electrodoméstico debe cumplir los requisitos de estabilidad de la DIN 68930.
- Asegúrese de que nadie pueda tocar los componentes bajo tensión mientras se realiza la instalación.
- Un electricista autorizado y con experiencia debe instalar el horno de acuerdo con las leyes y especificaciones pertinentes.
- Debido a su peso, el horno debe moverse con extrema precaución.
- Las especificaciones técnicas del horno no pueden ser modificadas.

#### **NOTA**

Esta instalación debe ser realizada por un instalador o técnico cualificado.

La instalación correcta es responsabilidad del instalador y el fallo del producto debido a una instalación incorrecta NO está cubierto por la garantía.

- Consumidor: lea y conserve estas instrucciones para futuras consultas y asegúrese de leer todo

el MANUAL DEL PROPIETARIO antes de utilizar el aparato.

- No utilice las piezas excepto los componentes proporcionados cuando instale el producto.
- Asegúrese de que el horno esté a ras con la parte frontal de la caja.

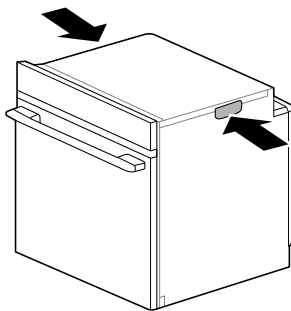
#### **Información sobre la instalación**

Antes de la instalación, se deben comprobar las dimensiones actuales del recorte y compararlas con las dimensiones del recorte que se muestran a continuación. Puede que sea necesario poco o ningún trabajo en el mueble.

#### **NOTA**

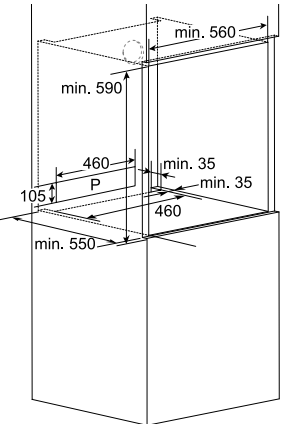
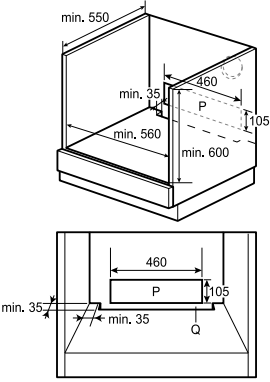
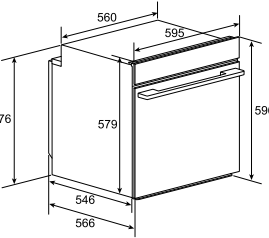
Asegúrese de que la base está nivelada y que la parte frontal del armario está a escuadra. Si la base del armario no está nivelada, las guías del horno tenderán a deslizarse hacia fuera al abrir la puerta.

- Para levantar el horno, utilice los orificios laterales del horno. No desplace/sostenga el electrodoméstico por el asa de la puerta.



- No instale el lavavajillas debajo del horno.

## Planos de instalación

Armario empotrado	Armario bajo fregadero	Producto
		

### NOTA

P: Parte trasera del mueble de cocina

R: Lateral del mueble de cocina

Al empotrar en un mueble, decida la dimensión de la profundidad del mueble empotrado de modo que el desplazamiento entre la cara de cristal de la puerta y la superficie frontal de los muebles laterales izquierdo y derecho sea inferior a 1 mm. El horno sólo debe instalarse en un armario abierto o en un hueco y tener las distancias de ventilación requeridas.

Si lo desea, cree los orificios con P y R para permitir el paso de los cables de alimentación a través del armario.

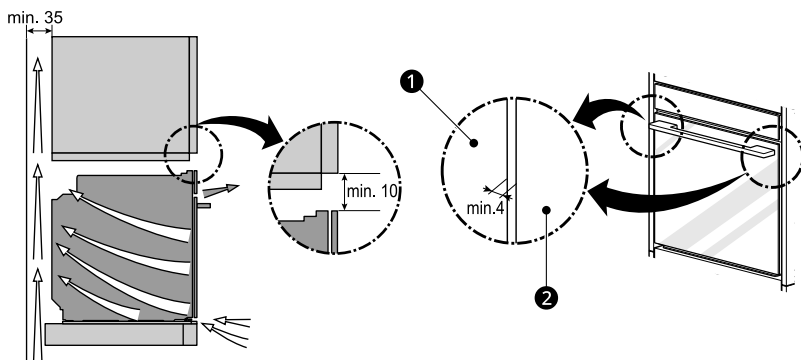
	Armario empotrado	Armario bajo fregadero	Producto
Profundidad de corte	mín. 550	mín. 550	546
Ancho de corte	mín. 560	mín. 560	560
Altura de corte	mín. 590	mín. 600	579

### Ventilación

Para una correcta ventilación, se requiere una abertura de ventilación de 35 mm entre la pared trasera y el suelo del mueble de instalación, una abertura de ventilación de 10 mm/4 mm entre el borde superior del horno y el borde inferior del mueble, y entre el borde de ambos lados del horno y el mueble lateral,

## 8 INSTALACIÓN

estas aberturas no deben cerrarse de ninguna manera. Por lo tanto, asegúrese de que los laterales no toquen los bordes frontales del mueble.



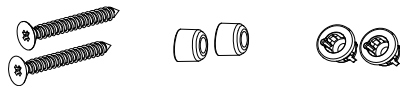
- 1 Horno
- 2 Cierre el armario de la cocina o electrodoméstico.

### Piezas / Herramientas

#### ⚠ ADVERTENCIA

- Deben utilizarse tornillos de montaje. De lo contrario, el horno podría caerse del mueble, causando lesiones graves.

#### Piezas proporcionadas



1

2

3

- 1 Tornillo para madera para el montaje (4X25) (2 c/u)

- 2 Alfombrilla de goma (2 c/u)

- 3 Tornillo para el montaje en el armario (2 c/u)

#### Herramientas necesarias



1

2

3

- 1 Destornillador Phillips

- 2 Cinta métrica

- 3 Guantes

#### NOTA

- Cumpla con todos los códigos y ordenanzas en vigor.
- Pídale al instalador que le muestre la ubicación del disyuntor o fusible. Márquelo para facilitar la referencia.
- Al igual que cuando usa cualquier electrodoméstico que genere calor, debe seguir ciertas precauciones de seguridad.
- Asegúrese de que su electrodoméstico esté instalado y conectado a tierra correctamente por un instalador o un técnico de servicio cualificado.

# Instalación y prueba del horno

## Conexiones eléctricas

### Conexión de circuito de 3 clavijas

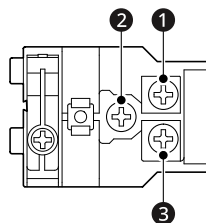
El horno debe ser conectado por un especialista autorizado de acuerdo con estas instrucciones y cumpliendo la normativa local. Asegúrese de que la tensión indicada en la etiqueta de características coincide con la tensión de alimentación de su vivienda.

El horno debe conectarse a la red eléctrica mediante un interruptor de desconexión omnipolar con una distancia mínima entre contactos de 3 mm y debe conectarse a una toma de corriente con toma de tierra por ley. El interruptor de desconexión (aislamiento) de la alimentación deberá ser accesible después de la instalación. Los componentes del horno funcionan a 230 V / 16 A. Identifique la fase y el conductor neutro en el cable de alimentación antes de realizar la conexión. Una conexión incorrecta puede dañar el horno.

Conecte el horno a la red eléctrica.

### Conecte eléctricamente el electrodoméstico con el enchufe de contacto con protección

El electrodoméstico solo debe ser conectado a una toma de corriente con protección que haya sido correctamente instalado. Inserte el enchufe en la toma de corriente con protección. Cuando el electrodoméstico esté instalado, el enchufe del cable de alimentación debe ser fácilmente accesible. Si no es posible un fácil acceso, se debe integrar un interruptor con aislamiento en la instalación eléctrica permanente siguiendo las normas de instalación.



- ❶ Fase (marrón)
- ❷ Tierra (amarillo/verde)
- ❸ Neutro (azul)

### NOTA

- Conecte el cable verde y amarillo de tierra al polo derecho del terminal ❷, el cable marrón o rojo de fase al polo ❶ y el cable azul o negro neutro al polo ❸.

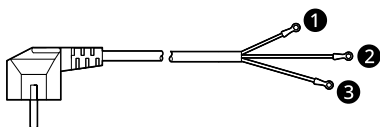
## Instalación del horno

### Desplazamiento del horno

Haga que dos o más personas levanten el horno utilizando las asas situadas en los laterales del horno.

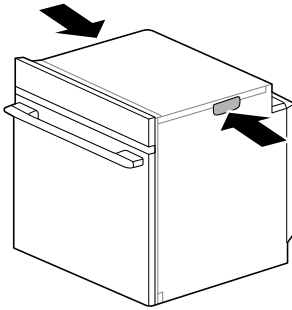
Para evitar lesiones, póngase siempre guantes de seguridad cuando traslade el electrodoméstico. Tenga cuidado en todo momento ya que los paneles del armario pueden tener extremos afilados.

Transportar el electrodoméstico por el asa de la puerta puede hacer que se rompa. El asa de la puerta no puede soportar el peso del



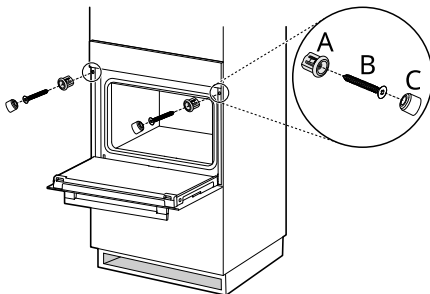
## 10 INSTALACIÓN

electrodoméstico. No transporte ni sostenga el electrodoméstico por el asa de la puerta.



### Fijación con tornillos

- 1 Coloque el electrodoméstico en los lugares designados de la cocina y conecte la fuente de alimentación.
- 2 Para ubicar los orificios de fijación de montaje, abra la puerta del electrodoméstico y observe el marco lateral del electrodoméstico (se muestra la posición).
- 3 Fije el electrodoméstico con los dos soportes de tornillo A para armario y los tornillos B provistos con el electrodoméstico.
- 4 Después de la instalación, compruebe que el electrodoméstico dispone del espacio adecuado para la ventilación.



### Lista de comprobación para funcionamiento

Cada una de las funciones ha sido comprobada en fábrica antes de su envío. Sin embargo, se sugiere que verifique el funcionamiento del horno una vez más. Consulte el Manual del Propietario. Siga las instrucciones para la comprobación básica.

- 1 Encienda la alimentación
  - Se oye el sonido de señal inicial y aparece la animación de inicio o el reloj en la pantalla.
- 2 Compruebe el funcionamiento del modo Aire caliente.

Toque Inicio. El horno comienza a precalentarse. Compruebe el funcionamiento del ventilador de convección. El ventilador de convección está en la pared trasera. Un timbre suena cuando el precalentamiento finaliza. Toque Pausa/Parada.

  - El compartimento de cocción no se calienta.
    - Asegúrese de que el icono del modo demo ("Demo o D") se muestra en la pantalla. Cuando el modo demo está activo, el aparato no se calienta. Desactive el modo antes de utilizar el horno. Consulte el Manual del propietario para desactivar el modo.
- 3 Compruebe el funcionamiento del modo Gratinar.
  - Seleccione la rejilla grande, y luego configure la temperatura deseada.
  - Toque Iniciar. La puerta del horno debe estar cerrada para usar la función Gratinar. Toque Pausa/Parada para cancelar en cualquier momento.
- 4 Entonces, encienda y apague la luz del horno para comprobar que las luces están en condiciones normales.

### NOTA

- Una pequeña cantidad de humo y olor puede ser perceptible durante el período inicial de rodaje.

- 
- Si el horno no funciona correctamente, consulte la lista de solución de problemas en el Manual del Propietario. La lista incluye incidencias comunes que no son el resultado de mano de obra o materiales defectuosos en este producto. Si el problema se produce de forma continuada, póngase en contacto con el distribuidor.
  - Consulte la garantía en la tarjeta de garantía para obtener el número de servicio gratuito de LG y la dirección.
  - Este manual puede contener imágenes o contenidos que pueden ser diferentes del modelo que ha adquirido.
  - Este manual está sujeto a revisión por parte del fabricante.
-

