

MANUAL DEL PROPIETARIO

Sistema de altavoz de alta potencia

Lea este manual detenidamente antes de utilizar su equipo y
guárdelo para referencias futuras.

MODELO

FJ1



Información de seguridad



PRECAUCIÓN: PARA REDUCIR EL RIESGO DE DESCARGAS ELÉCTRICAS, NO RETIRE LA TAPA (O PARTE TRASERA). NO HAY NINGUNA PIEZA QUE PUEDA SER REPARADA POR EL USUARIO. ACUDA A PERSONAL TÉCNICO CUALIFICADO.



Este símbolo de relámpago con punta de flecha dentro de un triángulo equilátero está diseñado para alertar al usuario de la presencia de voltajes peligrosos no aislados en el interior del producto, que podrían tener la suficiente magnitud como para constituir un riesgo de descarga eléctrica.



El signo de exclamación dentro de un triángulo equilátero está diseñado para alertar al usuario de la presencia de instrucciones importantes de operación y mantenimiento (reparación) en la documentación incluida con el producto.

ADVERTENCIA: PARA PREVENIR RIESGOS DE INCENDIO O DESCARGAS ELÉCTRICAS, NO EXPONGA EL APARATO A LA LLUVIA NI LA HUMEDAD.

PRECAUCIÓN: El aparato no debe exponerse al agua (goteo o salpicaduras) y no debe colocar sobre el aparato objetos llenos de líquidos, como floreros.

ADVERTENCIA: No instale este equipo en un espacio cerrado, como una estantería o mueble similar.

PRECAUCIÓN: No utilice productos de alta tensión alrededor de este producto. (ej. matamoscas eléctrico) Este producto podría no funcionar correctamente debido a las descargas eléctricas.

PRECAUCIÓN: No bloquee las salidas de ventilación. Realice la instalación según las instrucciones del fabricante.

Las ranuras y los orificios del gabinete cumplen un propósito de ventilación y aseguran el correcto funcionamiento del producto, ya que lo protegen contra el sobrecalentamiento. No bloquee las aberturas colocando el aparato sobre una cama, sofá, alfombra o superficie similar. Este producto no debería colocarse en una instalación empotrada como una estantería o repisa, a menos que se disponga de la ventilación adecuada o se haya cumplido con las instrucciones del fabricante.

AVISO: Para la información de marcado de seguridad, incluida la identificación del producto y la alimentación nominal, consulte la etiqueta principal de la parte inferior o la otra superficie del producto.

PRECAUCIÓN relacionada con el cable de alimentación

El enchufe de alimentación es el dispositivo de desconexión. En caso de emergencia, se podrá acceder fácilmente al enchufe de alimentación.

Consulte la página de especificaciones del manual del propietario para estar seguro de conocer los requisitos de corriente.

No sobrecargue las tomas eléctricas de pared. Son peligrosas las tomas de pared sobrecargadas, flojas o dañadas, los cables de alargadera, los cables de alimentación deshilachados o los aislamientos de cable dañados o agrietados. Cualquiera de estas condiciones pueden dar como resultado una descarga eléctrica o un incendio. Periódicamente examine el cable de su dispositivo, y si su apariencia indica daño o deterioro, desconéctelo, interrumpa el uso del dispositivo y reemplace el cable por un recambio exacto obtenido en un centro de servicio autorizado. Proteja el cable de alimentación de daños físicos o mecánicos y evite retorcerlo, doblarlo, aplastarlo, atraparlo con una puerta o pisarlo. Ponga especial atención a los enchufes, tomas de corriente y al punto donde el cable sale del dispositivo.

Este aparato está equipado con una pila o acumulador.

Manera segura de retirar la pila del equipo: Retire la pila usada o el pack de baterías, y siga los pasos en el orden inverso al de la instalación. Para impedir la contaminación del medio ambiente o los posibles efectos adversos sobre la salud de humanos y animales, deposite la pila usada o el acumulador en el contenedor apropiado de los puntos de recogida designados para tal fin. No elimine las pilas o el acumulador junto con otros residuos. Se recomienda utilizar pilas y acumuladores con sistema de reembolso gratuito en su localidad. No exponga las pilas a un calor excesivo, por ejemplo, la luz solar directa, fuego, etc.

PRECAUCIÓN: No coloque sobre el aparato fuentes de calor con llama, como velas encendidas.

Símbolos

~	Hace referencia a corriente alterna (CA)
≡	Hace referencia a corriente continua (CC)
⊞	Hace referencia a equipos de clase II.
⏻	Hace referencia a reposo.
I	Hace referencia a "ENCENDIDO" (alimentación).
⚡	Hace referencia a voltaje peligroso.

Índice

1 Inicio

- 2 Información de seguridad
- 4 Índice
- 6 Funciones únicas
- 7 Requisitos de archivos reproducibles
 - 7 – Requisitos de archivos de música
 - 7 – Dispositivos USB compatibles
 - 7 – Requisitos de dispositivos USB
- 8 Mando a distancia
- 10 Panel superior / frontal
- 11 Panel lateral / trasero
- 12 Ensamblar el altavoz

2 Conexión

- 13 Conexión de equipos opcionales
 - 13 – Conexión AUX IN
 - 13 – Conexión PORT. IN
 - 13 – Escuchar música desde su reproductor portátil o un dispositivo externo
- 14 – Conexión USB

3 Funcionamiento

- 15 Funcionamiento básico
 - 15 – Funcionamiento USB
 - 15 – Seleccionar una carpeta y un archivo MP3/WMA
- 16 Cómo usar la tecnología inalámbrica Bluetooth®
 - 16 – Escuchar música almacenada en dispositivos Bluetooth
- 19 Funcionamiento de la radio
 - 19 – Cómo escuchar la radio
 - 19 – Cómo mejorar una baja calidad de recepción de emisiones en FM
 - 19 – Presintonización de las emisoras de radio
 - 19 – Eliminación de todas las emisoras guardadas
 - 20 – Visualizar la información acerca de una emisora de radio
- 20 Ajuste de sonido
 - 20 – Ajuste del modo de sonido
- 21 Otras operaciones
 - 21 – Apagar el sonido temporalmente.
 - 21 – Ajuste del programador de apagado
 - 21 – Atenuador de luces
 - 21 – Apagado automático
 - 21 – Visualización de la información de archivos (ID3 TAG)
 - 22 – Encendido AUTO POWER
 - 22 – Cambio de función automático
- 23 Ajuste del reloj
 - 23 – Utilización del reproductor como despertador

4 Solución de problemas

- 24 Solución de problemas
- 24 – General

5 Apéndice

- 25 Especificaciones generales
- 26 Marcas comerciales y licencias
- 26 Mantenimiento
- 26 – Manejo de la unidad

1

2

3

4

5

Funciones únicas

1

Inicio

Bluetooth®

Le permite escuchar la música almacenada en su dispositivo **Bluetooth**.

Entrada portátil

Para escuchar música con su dispositivo portátil.
(MP3, notebook, etc.)

Requisitos de archivos reproducibles

Requisitos de archivos de música

La compatibilidad de los archivos MP3/WMA con este equipo está limitada del modo siguiente.

- Frecuencia de muestreo: de 32 a 48 kHz (MP3), de 32 a 48 kHz (WMA)
- Velocidad de transferencia de bits: de 32 a 320 kbps (MP3), de 40 a 192 kbps (WMA)
- Número máximo de archivos: USB : 999
- Número máximo de carpetas: USB : 99
- Extensiones de archivo: ".mp3"/ ".wma"
- Es posible que ciertos archivos MP3/WMA no puedan reproducirse según el tipo o el formato del archivo.

DTS no es compatible. En el caso del formato de audio DTS, no hay salida de audio.

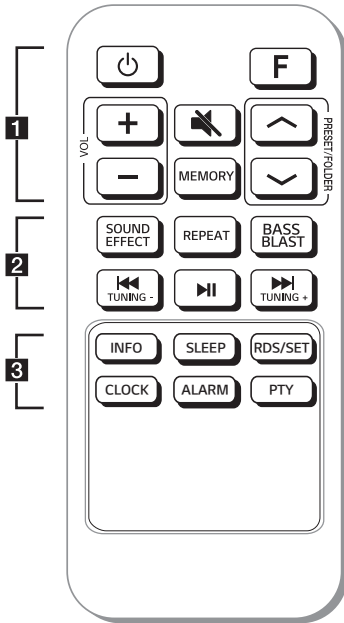
Dispositivos USB compatibles

- Reproductor MP3: reproductor MP3 tipo flash.
- Controlador USB flash: dispositivo que admite USB2.0 o USB1.1.
- La función USB de esta unidad no es compatible con algunos dispositivos USB.

Requisitos de dispositivos USB

- No se admiten los dispositivos que requieran la instalación de un programa adicional cuando los haya conectado a un ordenador.
- No retire el dispositivo USB durante el funcionamiento.
- Para los USB de gran capacidad, puede necesitarse más de un minuto para realizar la búsqueda.
- Para evitar la pérdida de datos, haga una copia de seguridad de todos los datos.
- Si utiliza un cable de extensión USB o un hub USB, no se reconocerá el dispositivo USB.
- El sistema de archivos NTFS no es compatible. (Solo el sistema de archivos FAT (16/32) es compatible).
- Esta unidad reconoce hasta 999 archivos.
- No se admiten unidades de discos duros externos, lectores de tarjetas, dispositivos bloqueados o dispositivos USB de tipo rígido.
- No se puede conectar el puerto USB de la unidad a un ordenador. La unidad no puede utilizarse como un dispositivo de almacenamiento.
- Es posible que algunos dispositivos USB no funcionen con esta unidad.

Mando a distancia



1

⏻ (Espera) : Enciende o apaga.

F (Función) : Selecciona la función y la fuente de entrada.

Fuente de entrada / Función	Display
USB	USB
Entrada AUX	AUX
Entrada portátil	PORT
Bluetooth	BT
Radio	FM

VOL (Volumen) +/- : Ajusta el volumen del altavoz.

🔇 (Silencio) : Silencia el sonido.

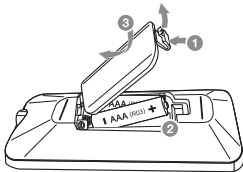
MEMORY :

- Memoriza emisoras de radio (Página 19)
- Borra todas las emisoras guardadas

PRESET/FOLDER ▲/▼ :

- Selecciona un número presintonizado para una emisora de radio.
- Busca una carpeta de archivos MP3/WMA. Cuando se está reproduciendo un USB con archivos MP3/WMA en varias carpetas, pulse **PRESET/FOLDER ▲/▼** para seleccionar la carpeta que desea reproducir.

Sustitución de la pila



Retire la tapa de la pila de la parte trasera del mando a distancia e introduzca la pila con la polaridad + y - en la dirección correcta.

2

SOUND EFFECT : Selecciona impresiones de sonido.

REPEAT : Le permite escuchar sus archivos repetidamente o aleatoriamente.

BASS BLAST : Pulse para seleccionar el efecto BASS directamente.

TUNING-/+ : Selecciona las emisoras de radio.

⏪/⏩ (Saltar/Buscar) :

- Avanza o retrocede rápidamente.
- Busca una sección en archivos.

⏸ (Reproducir/Pausa) :

- Inicia la reproducción o realiza una pausa.
- Selecciona estéreo/mono.

3

INFO :

- Ve información sobre su música. Los archivos MP3 a menudo tienen una etiqueta ID3. La etiqueta indica el título, el artista o el álbum.
- Ve el nombre del dispositivo **Bluetooth** de la unidad en BT READY.
- Ve el nombre del dispositivo **Bluetooth** conectado en modo **Bluetooth**.

SLEEP : Configura el sistema para el apagado automático a una hora determinada.
(Atenuador: la pantalla se oscurecerá a medias)

RDS/SET :

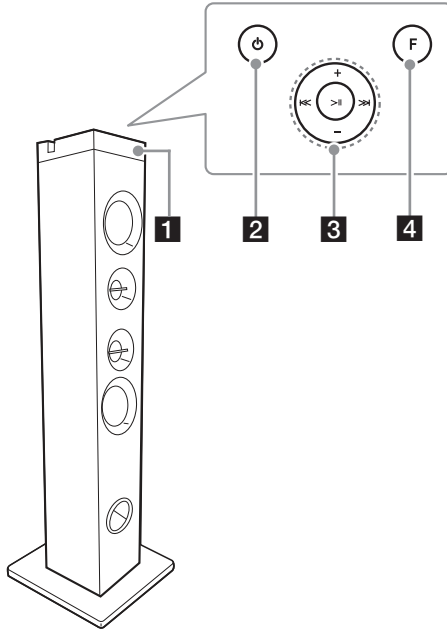
- RDS (Sistema de Datos de Radio)
- Confirma los ajustes.

CLOCK : Configura el reloj y comprueba la hora.

ALARM : Con la función ALARM puede encender la reproducción de USB y la recepción del sintonizador a la hora deseada.

PTY : Busca emisoras de radio por tipo de radio.

Panel superior / frontal



1 Ventana de pantalla

2 ⏻ (Espera)

Enciende o apaga.

3 |<</>>| (Saltar/Buscar)

- Avanza o retrocede rápidamente.
- Busca una sección dentro de un archivo.
- Selecciona las emisoras de radio.

+/-

- Ajusta el volumen del altavoz.

>|| (Reproducir/Pausa)

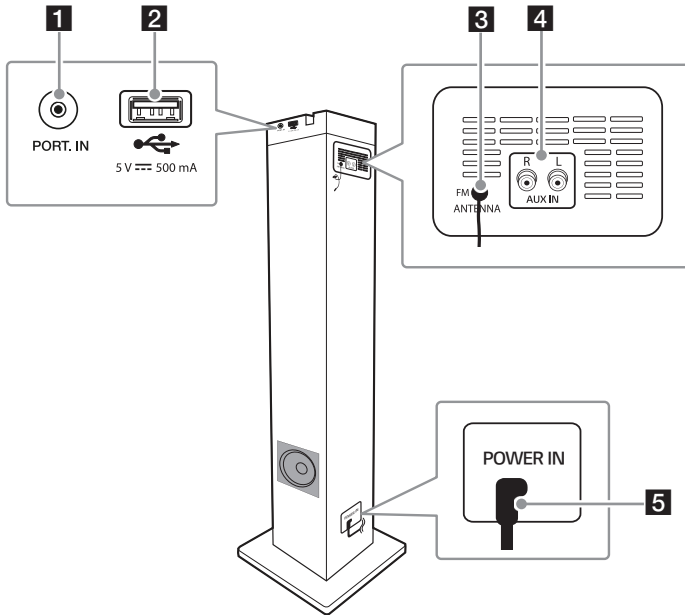
- Inicia o pausa la reproducción.
- Selecciona Estéreo/Mono.

4 F (Función)

Selecciona la función y la fuente de entrada.

Fuente de entrada / Función	Display
USB	USB
Entrada AUX	AUX
Entrada portátil	PORT
Bluetooth	BT
Radio	FM

Panel lateral / trasero

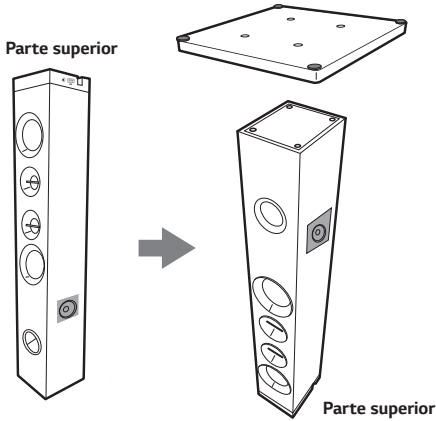


- 1** Toma **PORT.** (Portátil) **IN**
- 2** Puerto USB
Puede reproducir archivos conectando el dispositivo USB.
- 3** **FM ANTENNA**
- 4** **AUX IN (L/R)**
Conecte un dispositivo auxiliar.
- 5** **POWER IN**

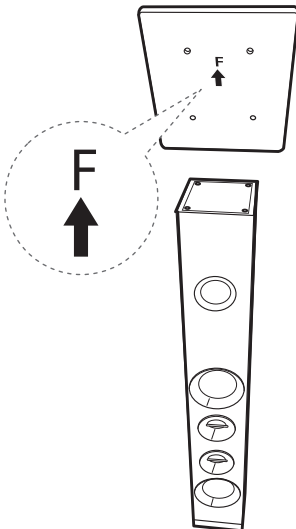
Ensamblar el altavoz

Monte los altavoces antes de conectarlos. Revise los elementos necesarios para el montaje de los altavoces.

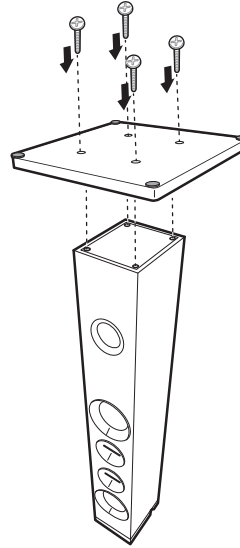
1. De la vuelta al altavoz para montar la base.



2. Coloque una flecha de la base en dirección al altavoz.

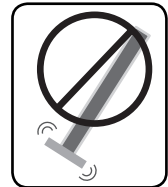


3. Apriete con los tornillos suministrados.



⚠ Precaución

- Tenga cuidado de que los niños no coloquen las manos o cualquier objeto en el (*) conducto del altavoz.
(*) conducto del altavoz: Un orificio para sonidos graves potentes en el cajón del altavoz.
- Los altavoces contienen piezas magnéticas, por lo que pueden producirse irregularidades en la pantalla del televisor o el monitor del ordenador. Utilice los altavoces alejados de la pantalla del televisor o el monitor del ordenador.
- Tenga cuidado de que no se caiga el altavoz. De lo contrario, podría averiarse el altavoz y causar lesiones y/o daños materiales.
- Tenga cuidado de no dañar la parte superior de la unidad al colocar el altavoz en posición invertida.

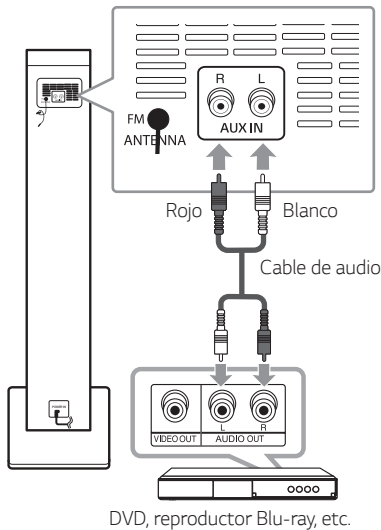


Conexión de equipos opcionales

Conexión AUX IN

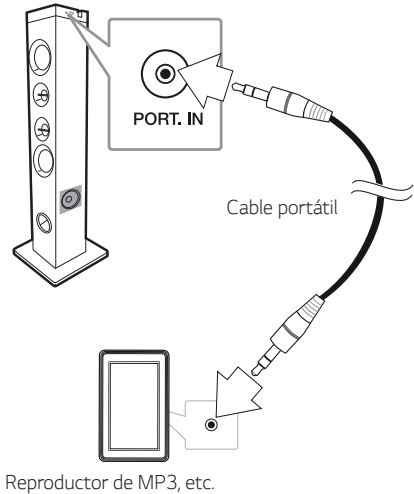
Conecte una salida de un dispositivo auxiliar (videocámara, televisor, reproductor, etc.) al conector **AUX IN** (L/R).

Si su dispositivo tiene solo una salida para audio (mono), conéctelo a la toma de audio izquierda de la unidad.



Conexión PORT. IN

Conecte una salida (auricular o salida de línea) de dispositivo portátil (MP3 o PMP etc) al conector **PORT. IN** (3,5 mm).




Escuchar música desde su reproductor portátil o un dispositivo externo

La unidad se puede utilizar para reproducir música desde muchos tipos de reproductores portátiles o dispositivos externos.

1. Conecte el reproductor portátil en el conector **PORT. IN** de la unidad.

0

Conecte el dispositivo externo al conector **AUX IN** de la unidad.

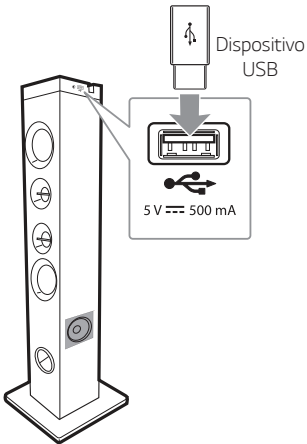
2. Encienda pulsando .
3. Pulse **F** para seleccionar la función AUX o PORT.
4. Encienda el reproductor portátil o dispositivo externo e inicie su reproducción.

Nota

Cambia automáticamente a la función **PORT** cuando se conecta el dispositivo portátil al conector **PORT. IN**.

Conexión USB

Conecte un dispositivo USB (o un reproductor MP3, etc.) a los puertos USB de la unidad.



Nota

Retirar el dispositivo USB de la unidad:

1. Elija una función/modo diferente.
2. Retire el dispositivo USB del aparato.

Funcionamiento básico

Funcionamiento USB

1. Conecte el dispositivo USB al puerto USB.
2. Seleccione la función USB pulsando **F**.

Para	Haga esto
Reproducción	Pulse ▶▶ en el mando a distancia o > en la unidad.
Pausa	Pulse ▶▶ en el mando a distancia o > en la unidad durante la reproducción.
Buscar una sección dentro de un archivo	Mantenga pulsado ◀◀/▶▶ en el mando a distancia o ◀◀/▶▶ en la unidad durante la reproducción y suéltelo en el punto desde el que desea escuchar.
Saltar al archivo siguiente/anterior	- En estado de parada, pulse ◀◀/▶▶ en el mando a distancia o ◀◀/▶▶ en la unidad para ir a la siguiente/anterior pista/archivo.
	- Durante la reproducción, pulse ▶▶ en el mando a distancia o >> en la unidad para ir a la siguiente pista/archivo.
	En menos de 2 segundos de reproducción, pulse ◀◀ en el mando a distancia o ◀◀ en la unidad para ir a la pista/archivo anterior.
Reproducción repetida o aleatoria	En menos de 3 segundos de reproducción, pulse ◀◀ en el mando a distancia o ◀◀ en la unidad para ir al inicio de la pista/archivo.
	Pulse REPEAT en el mando a distancia repetidamente y la pantalla cambiará en el orden siguiente. ONE -> ALL -> SHUFFLE -> OFF

⚠ Precaución

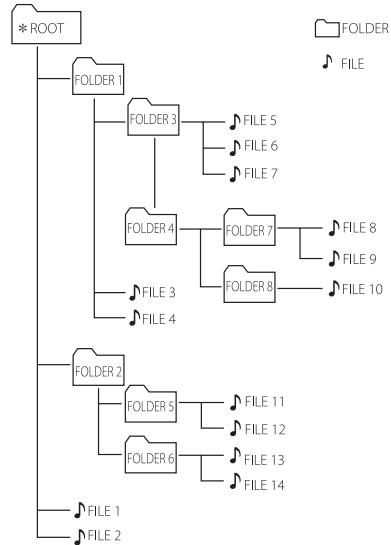
- No retire el dispositivo USB durante el funcionamiento. (reproducción, etc.)
- Se recomienda hacer una copia de seguridad regularmente para evitar la pérdida de datos.

Seleccionar una carpeta y un archivo MP3/WMA

1. Pulse **PRESET/FOLDER ^/V** en el mando a distancia repetidamente hasta que aparezca la carpeta deseada.
2. Pulse **▶▶** en el mando a distancia o **>||** en la unidad para reproducirlo.
Se reproducirá el primer archivo de la carpeta.

! Nota

- Los archivos USB se reconocen del modo siguiente.



- Las carpetas se presentarán en el orden siguiente:
ROOT → FOLDER 1 → FOLDER 3 → FOLDER 7 → FOLDER 8 → FOLDER 5 → FOLDER 6
- El archivo se reproducirá de **FILE** archivo N° 1 a **FILE** archivo N° 14 uno por uno.
- Los archivos se presentarán en el orden en que fueron grabados y se pueden presentar de otra manera de acuerdo a las circunstancias de grabación.

*ROOT : La primera pantalla que puede ver cuando el ordenador reconoce el USB es "ROOT".

Cómo usar la tecnología inalámbrica Bluetooth®

Acerca de Bluetooth

Bluetooth es una tecnología de comunicación inalámbrica para conexiones de corta distancia.

El sonido puede interrumpirse si se producen interferencias de otras ondas electrónicas o si se conecta el **Bluetooth** en otras habitaciones.

La conexión de dispositivos individuales bajo tecnología inalámbrica **Bluetooth** no causa ningún cambio. Se puede usar un teléfono con tecnología inalámbrica **Bluetooth** a través de Cascade si la conexión se ha realizado con tecnología inalámbrica **Bluetooth**.

- Dispositivos disponibles: Smartphone, MP3, Notebook, etc.
- Versión: 4.0
- Codec : SBC

Perfiles de Bluetooth

Para utilizar la tecnología inalámbrica **Bluetooth** los dispositivos deben tener capacidad para interpretar ciertos perfiles. Esta unidad es compatible con el perfil siguiente.

A2DP (Perfil de distribución de audio avanzado)

Escuchar música almacenada en dispositivos Bluetooth

Emparejar su equipo y un aparato Bluetooth

Antes de comenzar el procedimiento de emparejamiento, asegúrese de que se haya activado la función **Bluetooth** del aparato **Bluetooth**. Consulte la guía de usuario de su dispositivo **Bluetooth**. Una vez realizado con éxito el emparejamiento, no es necesario volver a realizarlo.

1. Encienda la unidad.

! Nota

Cuando está activado el bloqueo de la conexión **Bluetooth**, puede buscar el dispositivo **Bluetooth** en la función BT.

2. Encienda el dispositivo **Bluetooth** y realice el emparejamiento. Durante la búsqueda de esta unidad con el dispositivo **Bluetooth**, quizás se muestre una lista de los dispositivos encontrados en la pantalla del dispositivo **Bluetooth**, dependiendo del tipo de dispositivo de que se trate. Su unidad aparece como "LG FJ1 (XX)".

! Nota

- XX son los dos últimos dígitos de la dirección **Bluetooth**. Por ejemplo, si su unidad tiene una dirección **Bluetooth** como 9C:02:98:4A:F7:08, usted verá "LG FJ1 (08)" en el dispositivo **Bluetooth**.
- Dependiendo del tipo de dispositivo **Bluetooth**, algunos dispositivos tienen un proceso de emparejamiento diferente. Introduzca el código PIN (0000) según sea necesario.
- Puede conectar esta unidad hasta a 2 dispositivos **Bluetooth** de forma simultánea utilizando el método descrito anteriormente, solo en la función **Bluetooth**.
- La conexión de emparejamiento múltiple solo es compatible con teléfonos Android. (La conexión de emparejamiento múltiple puede no ser compatible, según las especificaciones del teléfono conectado.)
- Durante la conexión de emparejado múltiple, se silencian los teléfonos.

3. Cuando esta unidad se conecta con éxito a su dispositivo **Bluetooth**, aparece "PAIRED" en la pantalla y cambia al nombre del dispositivo **Bluetooth** en unos segundos. A continuación, aparece "BT" en la pantalla.

! Nota

- "PAIRED" aparece momentáneamente en la pantalla cuando se conectan otros dispositivos para el emparejamiento múltiple.
- Si el nombre del dispositivo no está disponible, se mostrará "..."

4. Escuchar música.
Para reproducir música almacenada en su dispositivo **Bluetooth**, consulte la guía de usuario del dispositivo **Bluetooth**.

! Nota

- Cuando utilice tecnología **Bluetooth**, deberá hacer una conexión entre la unidad y el dispositivo **Bluetooth** lo más cerca posible y mantener la distancia.
Sin embargo, puede no funcionar correctamente en determinadas situaciones, por ejemplo:
 - Hay un obstáculo entre la unidad y el dispositivo **Bluetooth**.
 - Hay un dispositivo que utiliza la misma frecuencia con tecnología **Bluetooth**, como un aparato médico, un microondas o un dispositivo LAN inalámbrico.
- Debe conectar su dispositivo **Bluetooth** de nuevo a esta unidad cuando la reinicie.
- Incluso si esta unidad se ha conectado a 2 dispositivos **Bluetooth** en modo **Bluetooth**, puede reproducir y controlar la música usando solo uno de los dispositivos conectados.

Bloqueo de conexión Bluetooth (BT LOCK)

Puede limitar la conexión **Bluetooth** a solamente BT (**Bluetooth**) para evitar una conexión **Bluetooth** accidental.

Para activar esta función, mantenga presionado ►|| en el mando a distancia o >|| en la unidad unos 5 segundos en la función BT (**Bluetooth**).

"BT LOCK" aparece y se puede limitar la conexión **Bluetooth**.

Para desactivar esta función, mantenga pulsado ►|| en el mando a distancia o >|| en la unidad unos 5 segundos en la función BT (**Bluetooth**).

Aparece "BT UNLOCK" .

! Nota

- El sonido podría interrumpirse cuando la conexión tenga interferencias electrónicas de otros dispositivos.
- Dependiendo del tipo de aparato, quizás no pueda usar la función **Bluetooth**.
- Puede disfrutar del sistema inalámbrico con el teléfono, el MP3, el notebook, etc.
- Cuanto mayor sea la distancia entre la unidad y el dispositivo **Bluetooth**, peor será la calidad del sonido.
- La conexión **Bluetooth** se desconectará cuando se apague la unidad o se aleje el dispositivo **Bluetooth** de ella.
- Si se desconecta la conexión **Bluetooth**, vuelva a conectar el dispositivo **Bluetooth** a la unidad.
- Cuando un dispositivo **Bluetooth** no está conectado, aparece "BT READY" en la pantalla.
- Cuando utilice la función **Bluetooth**, ajuste el volumen a un nivel adecuado en el dispositivo **Bluetooth**.
- Cuando se conecta un dispositivo **Bluetooth** (dispositivo iOS, etc.) a esta unidad o cuando se utiliza el dispositivo, se puede sincronizar su nivel de volumen.
- Cuando acceda a la función **Bluetooth**, esta unidad se conectará automáticamente al dispositivo **Bluetooth** que se ha conectado por última vez.
(La conexión automática puede no ser compatible, según las especificaciones del dispositivo conectado.)

Funcionamiento de la radio

Asegúrese de extender completamente el cable de la antena FM.

Cómo escuchar la radio

1. Pulse **F** hasta que aparezca FM en la pantalla. Se sintoniza la última emisora recibida.
2. Sintonización automática:
Mantenga pulsado **TUNING +/-** en el mando a distancia o **I<</>>I** en la unidad durante unos dos segundos hasta que comience a cambiar la indicación de frecuencia, y suelte. La búsqueda se detiene cuando la unidad sintoniza una emisora de radio.

0

Sintonización manual :

pulse **TUNING +/-** en el mando a distancia o **I<</>>I** en la unidad repetidamente.

3. Ajuste el volumen pulsando repetidamente **VOL +/-** en el mando a distancia o **+/-** en la unidad.

Cómo mejorar una baja calidad de recepción de emisiones en FM

pulse **▶||** en el mando a distancia o **>||** en la unidad. Esto cambiará el sintonizador de estéreo a mono y normalmente mejorará la recepción.

Presintonización de las emisoras de radio

Se pueden presintonizar 50 emisoras para FM. Antes de la sintonización, asegúrese de bajar el volumen.

1. Pulse **F** hasta que aparezca FM en la pantalla.
2. Seleccione la frecuencia deseada pulsando **TUNING +/-** en el mando a distancia o **I<</>>I** en la unidad.
3. Pulse **MEMORY** en el mando a distancia. Parpadeará un número predefinido en la pantalla.
4. Pulse **PRESET/FOLDER ^/V** en el mando a distancia para seleccionar el número presintonizado deseado.
5. Pulse **MEMORY** en el mando a distancia. Se memorizará la emisora.
6. Repita los pasos 2 a 5 para memorizar otras emisoras.
7. Para escuchar una emisora presintonizada, pulse **PRESET/FOLDER ^/V** en el mando a distancia.

Eliminación de todas las emisoras guardadas

1. Mantenga pulsado **MEMORY** en el mando a distancia durante tres segundos. "DEL", "ALL" parpadearán alternativamente en la pantalla de la unidad.
2. Pulse **MEMORY** en el mando a distancia para borrar todas las emisoras de radio sintonizadas.

Visualizar la información acerca de una emisora de radio

El sintonizador de FM incorpora la función RDS (Radio Data System). De esta forma obtendrá información acerca de la emisora de radio que está escuchando. Pulse **RDS/SET** repetidamente en el mando a distancia para desplazarse por los diferentes tipos de datos:

- PS** (Nombre del servicio de programas)
Aparecerá en la pantalla el nombre del canal.
- PTY** (Reconocimiento de tipo de programa)
El tipo de programa (por ejemplo, Jazz o Noticias) aparecerá en la pantalla.
- RT** (Radio texto)
Un mensaje de texto que contiene información especial de la emisora.
Este texto puede desplazarse por la pantalla.
- CT** (Fecha y hora controladas por el canal)
Muestra la hora según la emite la emisora.

Puede buscar las emisoras de radio por tipo de programa pulsando **RDS/SET** en el mando a distancia. El último PTY en uso aparecerá en la pantalla. Pulse **PTY** una o varias veces para seleccionar su tipo de programa preferido. Mantenga pulsado **◀◀/▶▶**. El sintonizador buscará automáticamente. La búsqueda se detendrá cuando se encuentre la emisora.

Ajuste de sonido

Ajuste del modo de sonido

Este sistema incorpora diferentes campos de sonido envolvente predefinidos. Los elementos visualizados para el ecualizador pueden ser diferentes, dependiendo de las fuentes de sonido y los efectos.

Puede seleccionar un modo de sonido deseado usando **SOUND EFFECT** en el mando a distancia.


En pantalla	Descripción
BASS (BASS BLAST)	Refuerza los agudos, los graves y el efecto de sonido surround.
POP CLASSIC ROCK JAZZ	Este programa proporciona una atmósfera entusiasta al sonido, dándole la impresión que se encuentra realmente en un concierto de rock, pop, jazz o música clásica.
STANDARD	Puede disfrutar de un sonido optimizado.

! Nota

Puede seleccionar directamente BASS (BASS BLAST) pulsando **BASS BLAST**.

Otras operaciones

Apagar el sonido temporalmente.

Pulse  en el mando a distancia para silenciar el sonido.

Puede silenciar su unidad, por ejemplo, para contestar a una llamada telefónica y se mostrará "M" en la pantalla.

Para cancelarlo, pulse  de nuevo en el mando a distancia o cambie el nivel de volumen.

Ajuste del programador de apagado

Pulse **SLEEP** repetidamente en el mando a distancia para seleccionar el tiempo de retardo entre 10 y 18 minutos. Tras el tiempo de retardo, la unidad se apagará.

Para cancelar la función de apagado programado, pulse **SLEEP** repetidamente en el mando a distancia hasta que aparezca "SLEEP 10" y, a continuación, pulse **SLEEP** de nuevo en el mando a distancia mientras se visualiza "SLEEP 10".



Nota

Puede verificar el tiempo que queda antes de que la unidad se apague. Pulse **SLEEP** en el mando a distancia para verificar el tiempo restante.

Atenuador de luces

Pulse **SLEEP** en el mando a distancia una vez.

La pantalla se oscurecerá a medias.

Para cancelarlo, pulse **SLEEP** repetidamente hasta que se apague la atenuación.

Apagado automático

Esta unidad se apagará automáticamente para evitar el consumo de electricidad si la unidad principal no se conecta a un dispositivo externo y no se utiliza durante 15 minutos.

También se apagará después de seis horas si la unidad principal se conecta a otro dispositivo utilizando entradas analógicas.

Desconexión de la red inalámbrica o el dispositivo inalámbrico

Apague la unidad pulsando el botón de encendido/apagado durante más de 5 segundos.

Visualización de la información de archivos (ID3 TAG)

Durante la reproducción de un archivo MP3 con información del archivo, puede ver la información pulsando INFO en el mando a distancia.

Encendido AUTO POWER

Esta unidad se enciende automáticamente con una fuente de entrada: **Bluetooth**

Si intenta conectar su dispositivo **Bluetooth**, la unidad se encenderá y realizará la conexión con el dispositivo **Bluetooth**. Puede reproducir su música.

! Nota

- Dependiendo del dispositivo conectado, puede no estar disponible esta función.
- Dependiendo del dispositivo conectado, se enciende la unidad, pero puede no conectarse el dispositivo **Bluetooth**.
- Si desconecta la conexión **Bluetooth** desde esta unidad, algunos dispositivos **Bluetooth** intentarán conectarse con la unidad continuamente. Por lo tanto, se recomienda realizar la desconexión antes de apagar la unidad.
- Si enciende la unidad utilizando la función **Bluetooth**, se activará la función adecuada de esta unidad.
- Si ya está emparejada con esta unidad, la unidad se puede encender automáticamente con una fuente de entrada cuando la unidad está apagada.
- Si apaga la unidad pulsando el botón de encendido/apagado durante más de 5 segundos, se desactivará la función de encendido automático. Para activarla, encienda la unidad.

Cambio de función automática

Esta unidad reconoce señales de entrada como **Bluetooth** o dispositivos portátiles conectados, y cambia a la función adecuada automáticamente.

Cuando se intenta conectar un dispositivo Bluetooth

Cuando intente conectar su dispositivo **Bluetooth** a esta unidad, se seleccionará la función **Bluetooth**. Reproduzca la música en el dispositivo **Bluetooth**.

Cuando la conexión PORT.IN está conectada

Cuando se conecta el dispositivo portátil al conector **PORT.IN**, se selecciona la función **PORTABLE**. Reproduzca la música en el dispositivo portátil.

! Nota

- Esta función solo se activa con dispositivos previamente conectados.
- Si está seleccionada la función de bloqueo de conexión de **Bluetooth**, la conexión **Bluetooth** solo estará disponible en la función **Bluetooth**.

Ajuste del reloj

1. Encienda el aparato.
2. Mantenga presionado **CLOCK** en el mando a distancia
3. Seleccione el modo de hora pulsando **◀◀/▶▶** en el control remoto.
- AM 12:00 (para una pantalla A y P) o 0:00 (para una pantalla de 24 horas).
4. Pulse **RDS/SET** en el mando a distancia para confirmar su selección.
5. Seleccione las horas pulsando **◀◀/▶▶** en el mando a distancia.
6. Pulse **RDS/SET** en el mando a distancia.
7. Seleccione los minutos pulsando **◀◀/▶▶** en el control remoto.
8. Pulse **RDS/SET** en el mando a distancia.

Utilización del reproductor como despertador

1. Encienda el aparato.
2. Mantenga pulsado **ALARM** en el mando a distancia
3. Pulse **◀◀/▶▶** en el mando a distancia para cambiar la hora y los minutos y pulse **RDS/SET** para guardarlos.
4. Pulse **◀◀/▶▶** en el mando a distancia para seleccionar la función y pulse **RDS/SET** para guardarla.
-Pulse **◀◀/▶▶** en el mando a distancia para seleccionar un número de memoria cuando seleccione el sintonizador y, a continuación, pulse **RDS/SET** en el mando a distancia.
Si no hay ningún número presintonizado, se omitirá este paso.
5. Pulse **◀◀/▶▶** en el mando a distancia para cambiar el volumen y pulse **RDS/SET** para guardarlo.



Nota

- Si se pone el reloj en hora, podrá comprobar la hora pulsando **CLOCK** en el mando a distancia incluso con el reproductor apagado.
- Puede configurar la alarma tras ajustar la hora del reloj.
- Si quiere configurar la hora del reloj y la alarma, puede verificar la información de ajuste pulsando **ALARM** en el mando a distancia, incluso cuando la unidad esté apagada.
- Puede seleccionar el modo **ALARM ON/OFF** pulsando **ALARM** en el mando a distancia.

Solución de problemas

General


Problema	Causa y solución
La unidad no funciona correctamente.	<ul style="list-style-type: none"> • Apague esta unidad y el dispositivo externo conectado (woofer, reproductor DVD, amplificador, etc.) y vuelva a encenderlos. • Desconecte el cable de alimentación de esta unidad y el dispositivo externo conectado (Woofer, reproductor DVD, Amplificador, etc.) e intente de nuevo la conexión. • Los ajustes previos podrían no guardarse cuando se apaga el dispositivo.
No hay corriente.	<ul style="list-style-type: none"> • El cable de alimentación no está conectado. Conecte el cable de alimentación • Compruebe si existe un fallo eléctrico. Compruebe el estado hacienda funcionar otros dispositivos electrónicos.
No hay sonido.	<ul style="list-style-type: none"> • Compruebe si ha seleccionado la función correcta. Pulse el botón de función y compruebe la función seleccionada.
Las emisoras de radio no se sintonizan correctamente.	<ul style="list-style-type: none"> • La fuerza de la señal de la emisora de radio es demasiado débil. Sintonice la emisora manualmente. • No se ha presintonizado ninguna emisora o se han borrado las emisoras presintonizadas (cuando se sintonizan a través de la búsqueda de canales presintonizados). Presintonización de algunas emisoras de radio; para más información, consulte la página 19.
El mando a distancia no funciona correctamente.	<ul style="list-style-type: none"> • El mando a distancia está demasiado lejos de la unidad. No lo utilice a una distancia superior a aproximadamente 7 m. • Hay un obstáculo entre el mando a distancia y la unidad. Retírelo. • Las pilas del mando a distancia están agotadas. Sustitúyalas por unas nuevas.

Especificaciones generales

General	
Requisitos de alimentación	Consulte la etiqueta principal de la unidad.
Consumo de energía	Consulte la etiqueta principal de la unidad.
	Reposo en red: 0,5 W (Si están activados todos los puertos de red.)
Dimensiones (An x Al x F)	Aprox. 136 mm x 962 mm x 164 mm (266 mm x 962 mm x 294 mm con base)
Temperatura de funcionamiento	De 15 °C a 35 °C
Humedad de funcionamiento	60 %

Entradas	
Entrada de audio analógica (AUX IN)	0,6 Vrms (1 kHz, 0 dB), 600 Ω , conector RCA (izq., der.)
Entrada portátil (PORT. IN)	0,4 Vrms (toma estéreo de 3,5 mm) x 1

Sintonizador	
Rango de sintonía FM	De 87,5 a 108,0 MHz o de 87,50 a 108,00 MHz

Sistema	
Respuesta de frecuencia	40 a 20000 Hz
Relación señal a ruido	Más de 75 dB
Rango dinámico	Más de 80 dB
USB (Bus Power Supply)	5 V  500 mA

Amplificador (Potencia de salida RMS total)	
Salida total	100 W RMS
ALTA	25 W RMS X 2 (4 Ω a 1 kHz, 20 % THD)
MID	50 W RMS X 1 (6 Ω a 1 kHz, 20 % THD)

- El diseño y las especificaciones están sujetos a cambios sin previo aviso.

Marcas comerciales y licencias



La marca mundial **Bluetooth**® y los logotipos son marcas registradas de **Bluetooth SIG, Inc.** y el uso de esas marcas por parte de LG Electronics se realiza bajo licencia.

Otras marcas comerciales y nombres comerciales son propiedad de sus respectivos propietarios.

Mantenimiento

Manejo de la unidad

Envío del aparato

Guarde la caja y los materiales de embalaje originales. Si necesita enviar la unidad, para la máxima protección, vuelva a embalarla como la recibió originalmente de fábrica.

Para mantener las superficies exteriores limpias

No utilice líquidos volátiles, del tipo de sprays insecticidas, cerca del aparato. Si limpia apretando con fuerza, podría dañar la superficie. No deje productos de goma o plástico en contacto con el aparato durante un periodo prolongado de tiempo.

Limpieza de la unidad

Para limpiar el reproductor, utilice un paño suave y seco. Si las superficies están muy sucias, utilice un trapo suave ligeramente humedecido con una solución de detergente suave. No utilice productos fuertes, como alcohol, bencina o disolvente, porque podrían dañar la superficie de la unidad.

