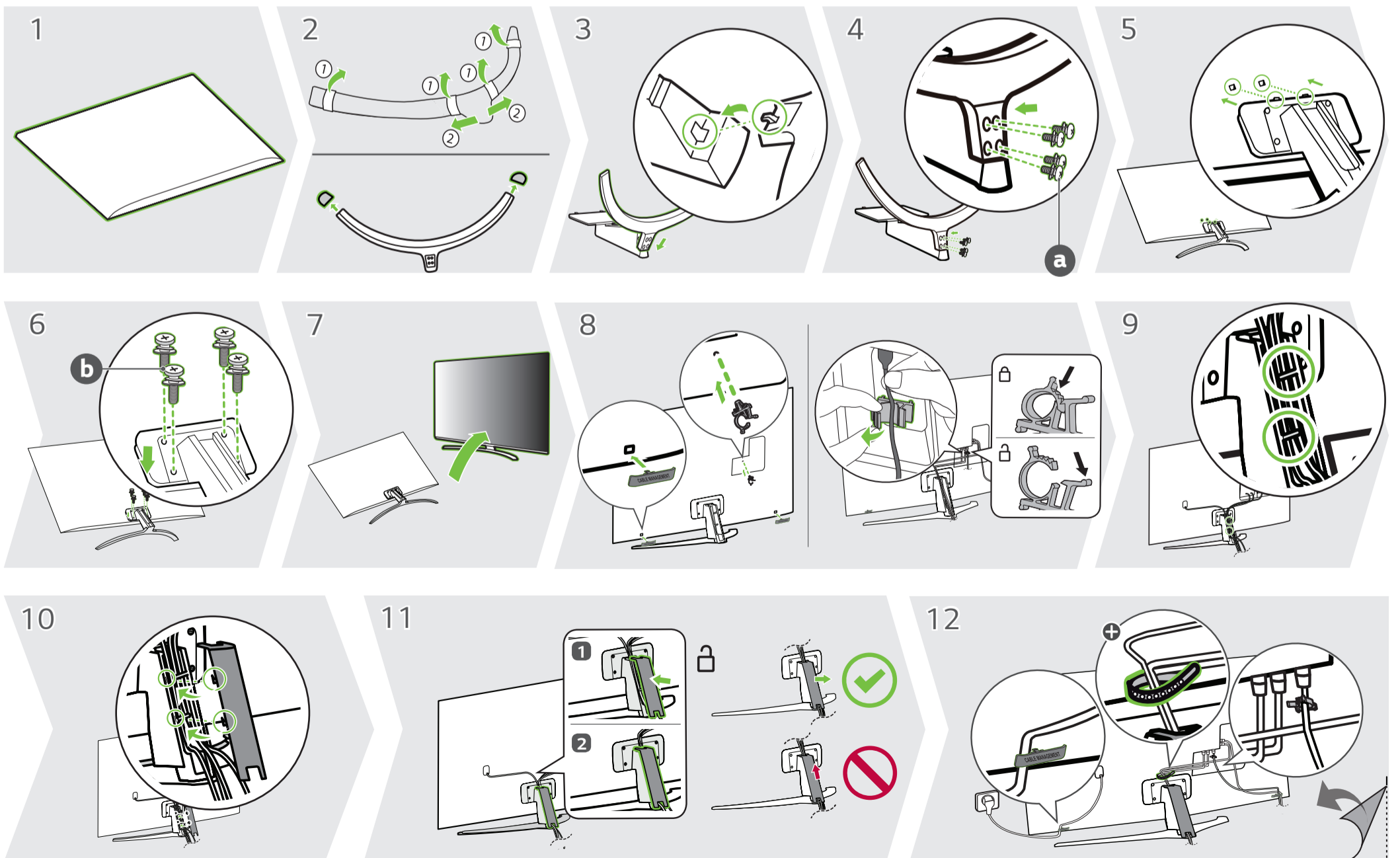
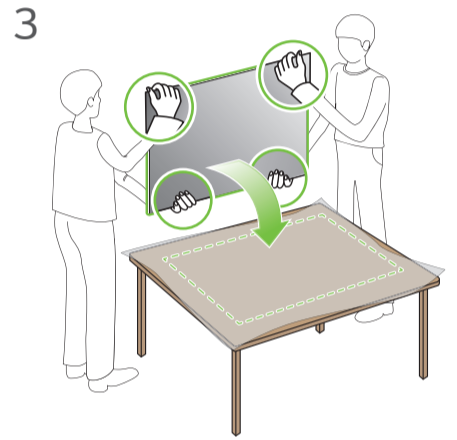
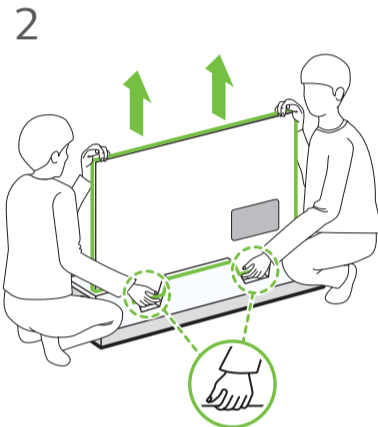
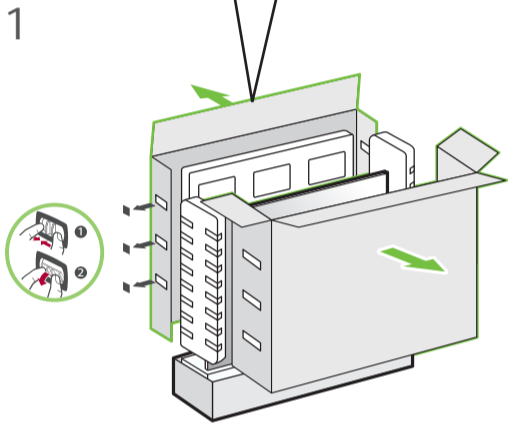
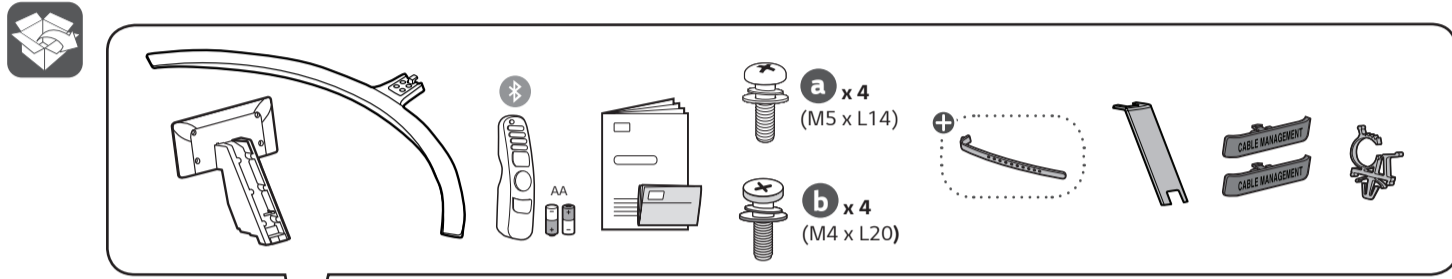
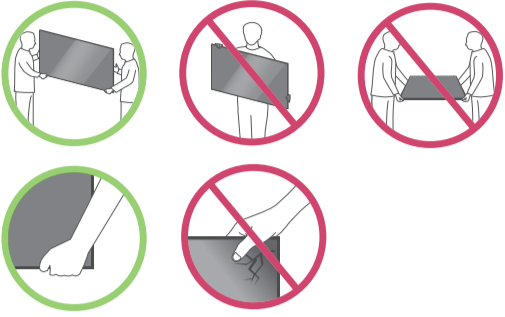
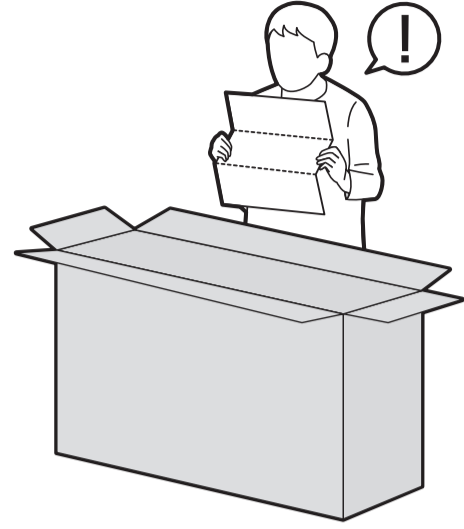
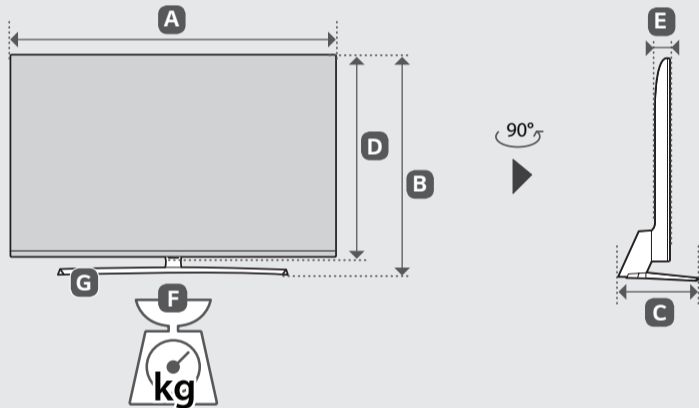
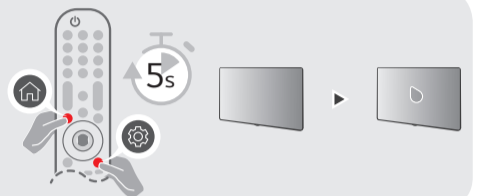
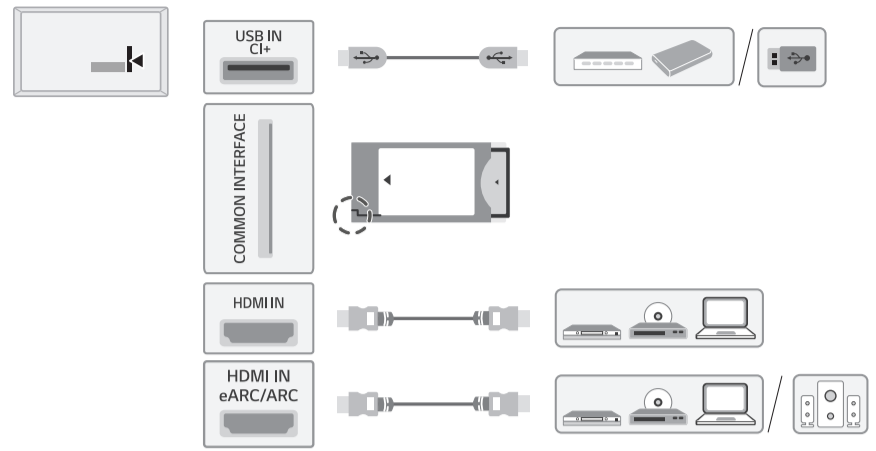
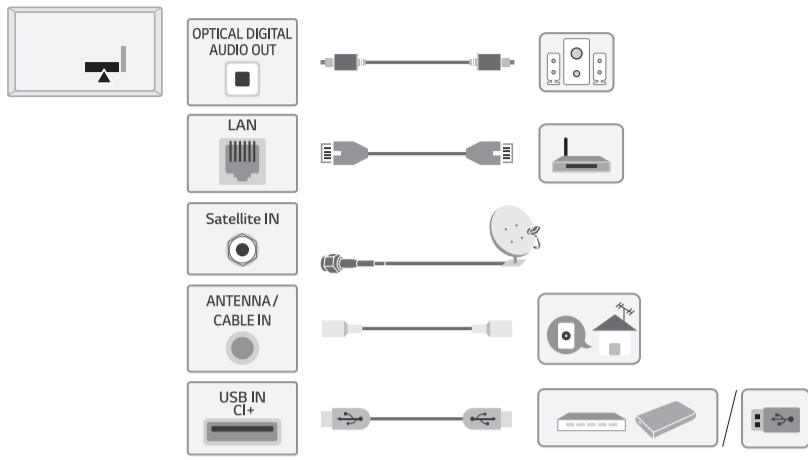
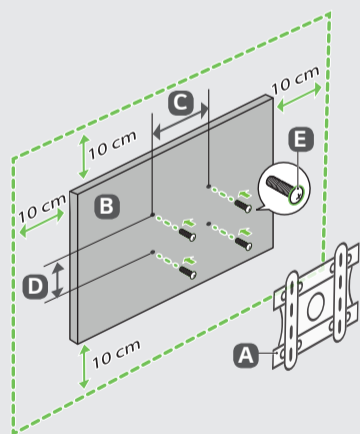


UQ91\*





	A	B	C	D	E	F	F-G
	(mm)				(kg)		
86UQ91003LA							
86UQ91006LA	1927	1178	425	1104	59.9	48.9	45.2
86UQ91009LA							
Power requirement				AC 100-240 V ~ 50 / 60 Hz			



A	B	C × D (mm)	E
LSW640B	86UQ91*	600 x 400	M8



- English** • Read **Safety and Reference**.
- Русский** • Прочтите **Руководство по технике безопасности**.
- Українська** • Прочитайте **"Правила безпеки та довідкова інформація"**.
- Қазақша** • Қауіпсіздік нұсқаулығын оқыңыз.
- O'zbekcha** • Xavfsizlik bo'yicha ko'rsatmalar va havolalar o'qib chiqing.
- Монгол** • Аюулгүй ажиллагааны зааварчилгаа унш.

⊕ : Depending on model / В зависимости от модели / Залежно від моделі / Үлгіге байланысты / Rusumiga qarab / Загвараас хамаарна