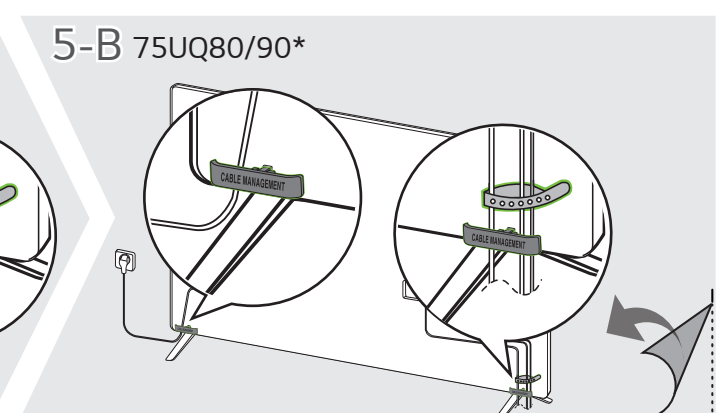
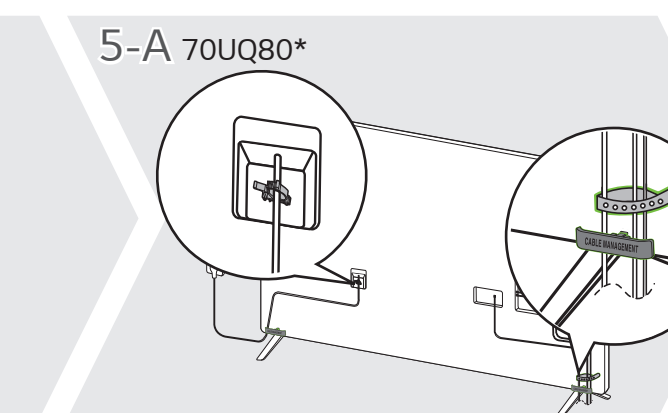
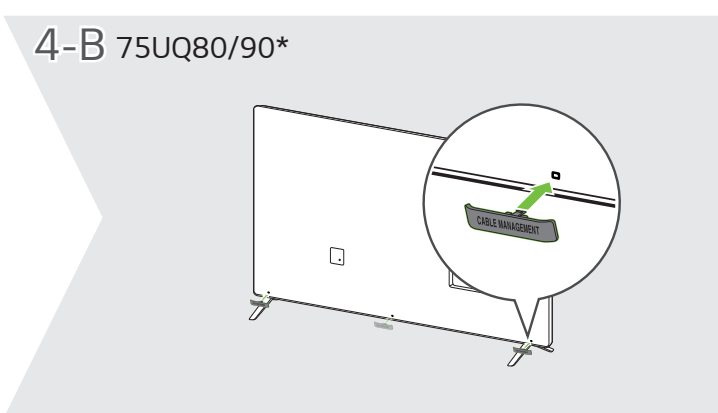
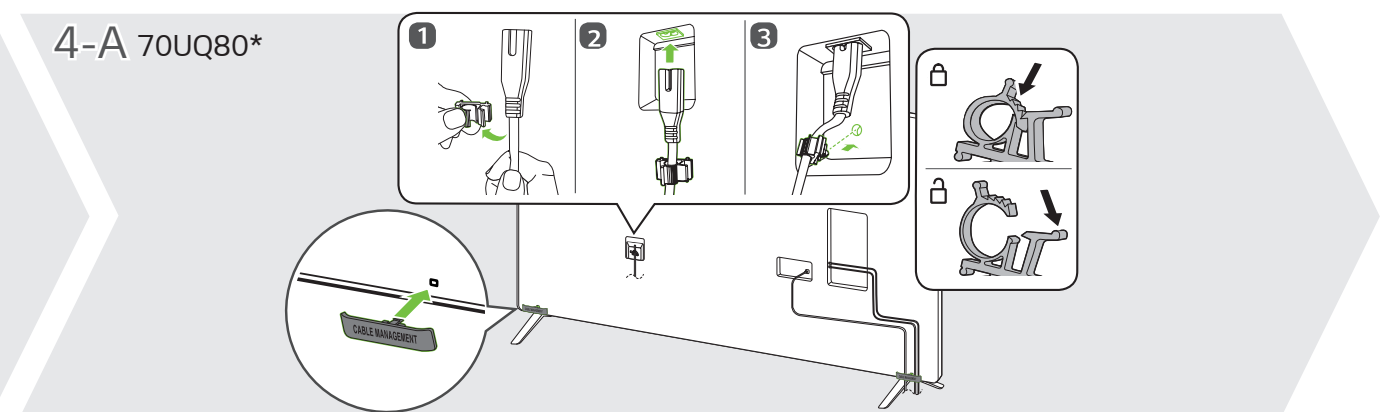
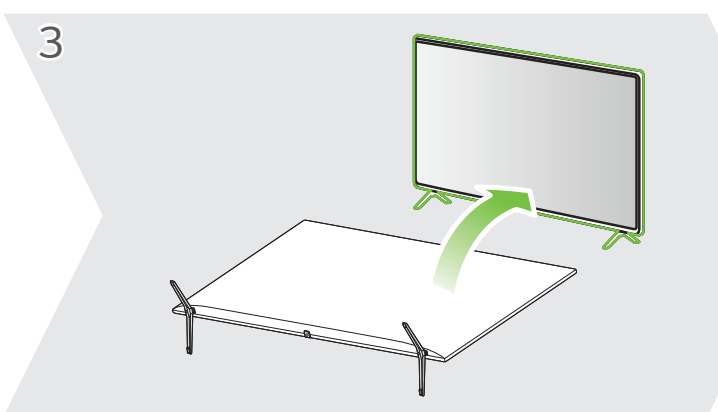
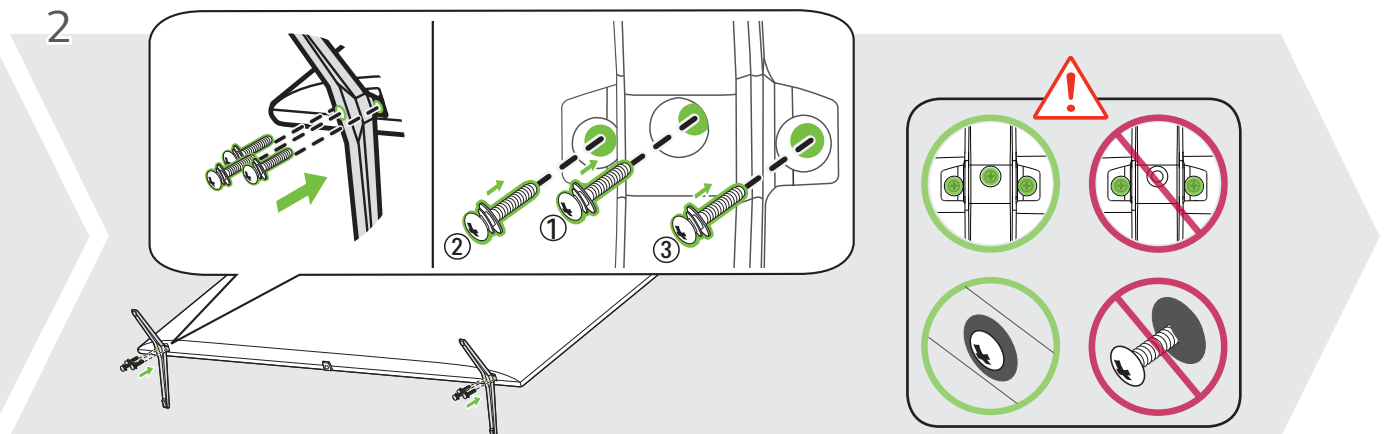
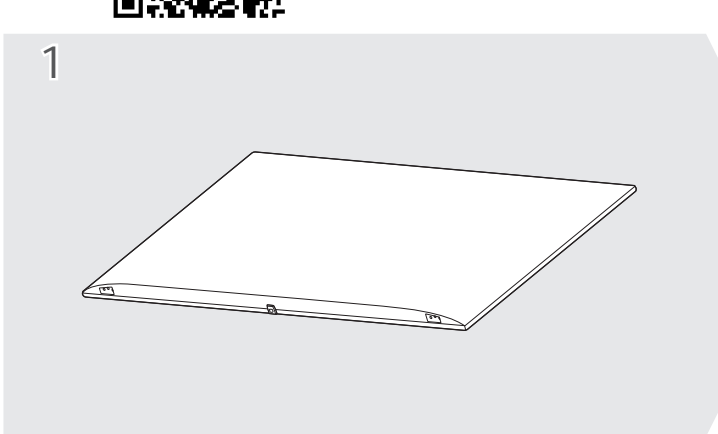
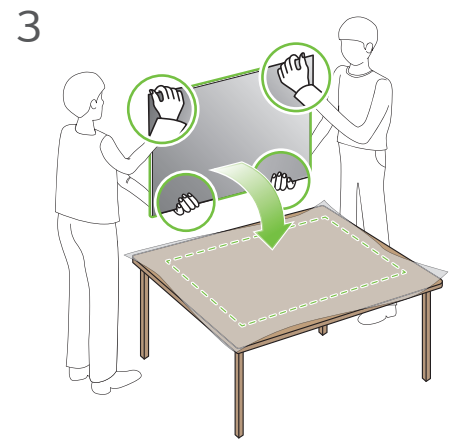
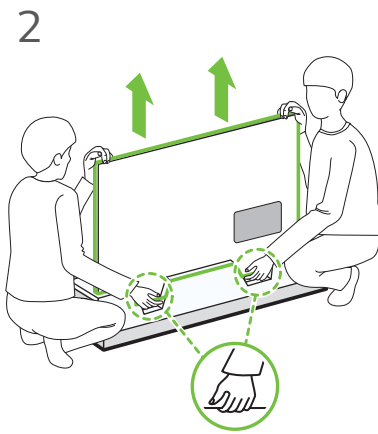
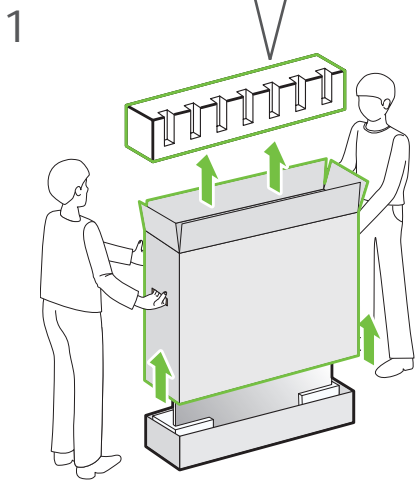
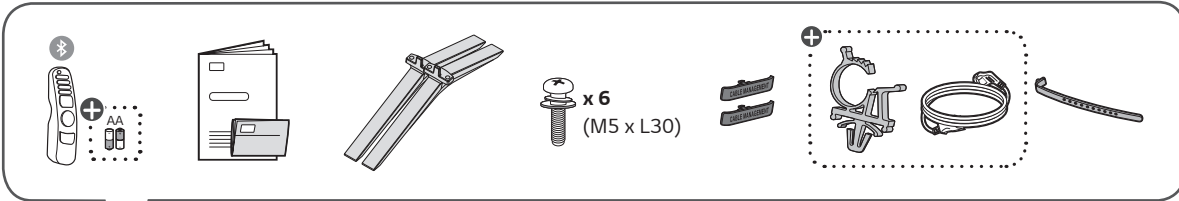
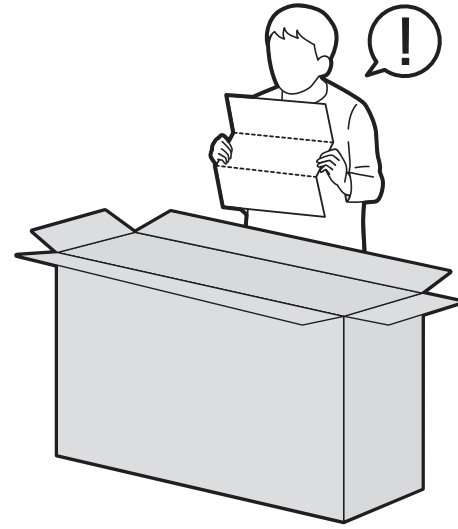
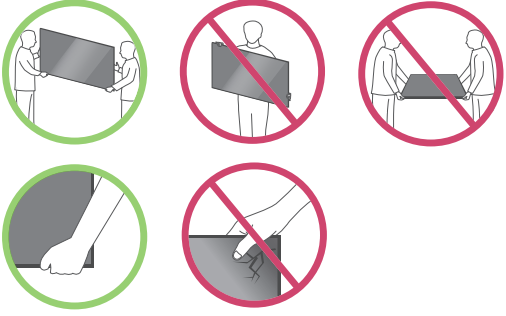
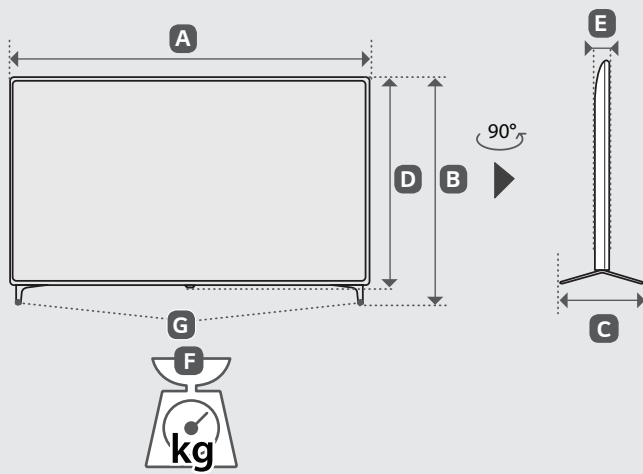
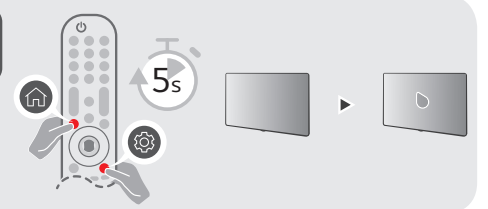
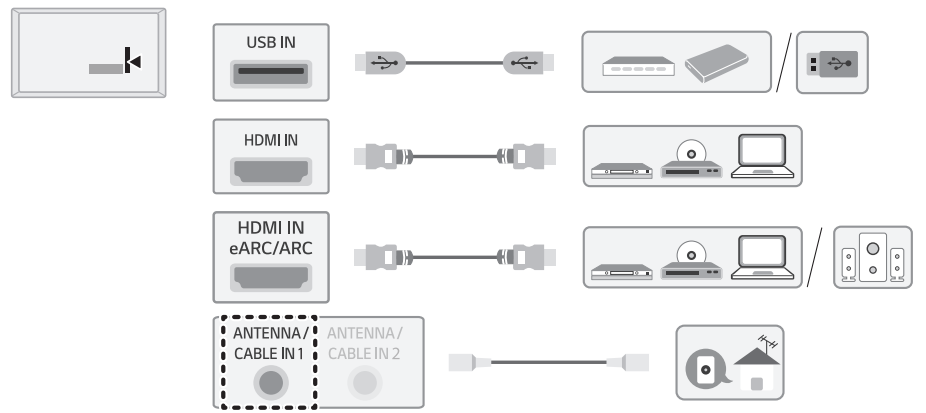
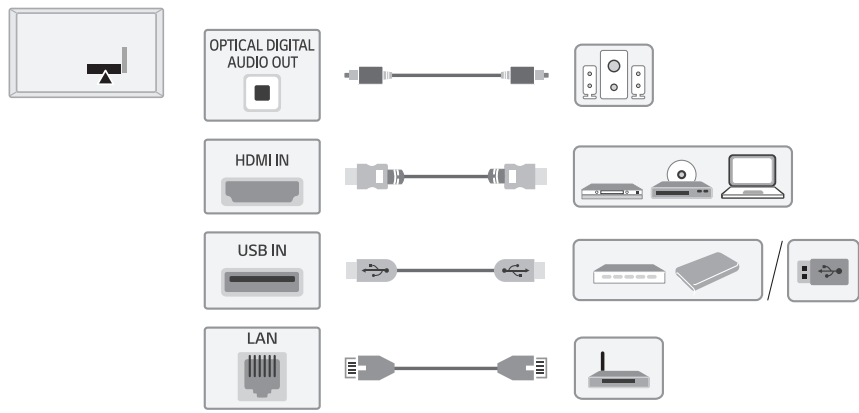
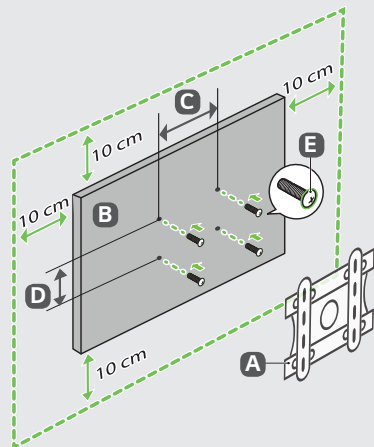


70UQ8050PSB 75UQ8050PSB  
70UQ8050PSK 75UQ8050PSK  
75UQ9050PSC





MODELS	A		B		C		D		E		F		F-G		Power consumption	
MODELOS	(mm)														(kg)	Consumo de potencia
70UQ8050PSB 70UQ8050PSK	1,562	1 562	972	972	361	361	907	907	59,9	59,9	28,8	28,8	28,4	28,4	210 W	
75UQ8050PSB 75UQ8050PSK 75UQ9050PSC	1,678	1 678	1,027	1 027	361	361	964	964	59,9	59,9	31,8	31,8	31,4	31,4	250 W	
Power requirement / Alimentación requerida										AC 100 - 240 V- 50/60 Hz						



A	B	C x D (mm)	E
LSW440B	70/75UQ80* 75UQ90*	400 x 400	M6



**ENGLISH** Read **Safety and Reference**.  
Due to environmental government regulations about imports and battery destruction in Colombia, TVs will not include the batteries for the remote control.

**ESPAÑOL** Leer **Seguridad y Consultas**.  
Por regulaciones de tipo ambiental respecto a la importación y destrucción de baterías en Colombia; los televisores no van a traer incluidas las pilas del control remoto.

**ENGLISH**  
**Easy Setup Guide**  
Please read this manual carefully before operating your set and retain it for future reference.

**ESPAÑOL**  
**Guía Rápida de Configuración**  
Lea atentamente este manual antes de poner en marcha el equipo y consérvelo para futuras consultas.

⊕ : Depending upon model / Según el modelo