

MUSIC flow P5

Prijenosni Bluetooth zvučnik

Molim Vas da prije upotrebe ovog uređaja pažljivo pročitate korisnički priručnik i sačuvate ga za buduću upotrebu.

MODEL

NP5550W	NP5550B	NP5550NC	NA6550WO	NA6550BR
NP5550WO	NP5550BR	NP5559NC	NA6550WL	NA6550WG
NP5550WL	NP5550WG	NA6550W	NA6550B	



* M F L 6 9 3 8 3 5 3 5 *

Sigurnosne informacije



OPREZ: KAKO BISTE SMANJILI RIZIK OD STRUJNOG UDARA NE SKIDAJTE POKLOPAC (ILI ZADNJU PLOČU). UREĐAJ NEMA DIJELOVE KOJE KORISNIK MOŽE SERVISIRATI. SERVISIRANJE PREPUSTITE KVALIFICIRANOM OSOBLJU.



Znak munje sa simbolom strelice unutar jednakostraničnog trokuta upozorava na postojanje neizoliranog opasnog napona unutar kućišta uređaja koji je dovoljno velik da za osobe predstavlja opasnost od strujnog udara.



Znak uskličnika unutar jednakostraničnog trokuta upozorava korisnika na prisutnost važnih informacija za rad i održavanje (servisiranje) uređaja u pisanim materijalima koji prate uređaje.

UPOZORENJE: U CILJU SPREČAVANJA OPASNOSTI OD POŽARA ILI STRUJNOG UDARA, ČUVAJTE PROIZVOD OD KIŠE I VLAGE.

UPOZORENJE: Ne postavljajte ovu opremu u zatvorenim prostorima kao što su zatvorene police za knjige i slično.

OPREZ: Ne koristite visokonaponske proizvode u blizini ovog proizvoda. (npr. Električna metlica za insekte) Ovaj proizvod se može pokvariti zbog električnog udara.

UPOZORENJE: Ovaj uređaj sadrži magnete koji mogu biti opasni za neke vrste predmeta (Npr: magnetska kartica, pejsmejker, itd.).

OPREZ: Ne zatvarajte otvore za ventilaciju. Uređaj instalirajte u skladu s uputama proizvođača. Utori i otvori na kućištu su namijenjeni za ventilaciju i osiguravaju pouzdan rad uređaja štiteći ga od pregrijavanja. Otvori se ne smiju nikada zatvoriti stavljanjem uređaja na krevet, fotelju, tepih ili neku drugu sličnu površinu. Uređaj se ne smije stavljati u ugradbene prostore kao što su police za knjige ili ormari osim u slučaju kada je osigurana kvalitetna ventilacija ili u slučaju kada se to predlaže u priručniku proizvođača.

OPREZ u vezi s električnim kabelom

Za većinu uređaja se preporučuje da imaju svoj zasebni strujni krug napajanja;

Drugim riječima, zidna utičnica s koje se napaja ovaj uređaj treba biti jedina utičnica na jednom osiguraču i na tom osiguraču ne smije biti drugih utičnica. Kako biste bili sigurni provjerite specifikacijsku stranicu ovog priručnika. Ne preopterećujte utičnice. Preopterećene zidne utičnice, slabo pričvršćene ili oštećene utičnice, neispravni produžni kablovi, izlizani električni kablovi ili kablovi s oštećenom ili napuklom izolacijom su opasni. Bilo koje od ovih stanja može dovesti do opasnosti od strujnog udara ili do požara. S vremena na vrijeme pregledajte električni kabel vašeg uređaja, a ako pregledom utvrdite oštećenja ili izlizanost, iskopčajte kabel, prestanite upotrebljavati uređaj i zamijenite kabel s točno određenim zamjenskim kabelom kod vašeg ovlaštenog servisera. Zaštitite električni kabel od fizičkih ili mehaničkih oštećivanja, kao što su presavijanje, lomljenje, probadanja, priklještenja vratima ili gaženje preko kabla. Posebnu pažnju posvetite utikačima, zidnim utičnicama i mjestu na kojem kabel izlazi iz uređaja. Utikač energetskeg trošila je uređaj odspajanja. U slučaju nužde, utikač energetskeg trošila mora biti lako dostupan.

OPREZ prilikom korištenja uređaja u uvjetima niske vlažnosti.

- U uvjetima niske vlažnosti može doći do pojave statičkog elektriciteta.
- Nije preporučivo koristiti ovaj uređaj nakon što ste dirali metalni predmet koji provodi struju.

Uređaj je opremljen prijenosnom baterijom ili akumulatorom.

Siguran način vađenja baterije iz uređaja: Izvadite staru bateriju, slijedite korake obrnutim redoslijedom u odnosu na stavljanje. Staru bateriju odložite u odgovarajući spremnik u određenim odlagalištima, kako bi spriječili zagađenje okoliša i moguće opasnosti za zdravlje ljudi i životinja. Baterije ne odlažite zajedno s drugim otpadom. Za baterije i akumulatore se preporučuje uporaba lokalnih sustava, bez plaćanja nadoknade. Baterija se ne smije izlagati prevelikoj temperaturi sunca, vatre i drugih izvora topline. Ne uklanjajte bateriju koja je sastavni dio proizvoda radi Vaše sigurnosti.

Ako trebate zamijeniti bateriju, aparat odnesite najbližem ovlaštenom LG Electronics servisu ili trgovcu radi pomoći.

OPREZ: Čuvajte uređaj od vode koja kaplje ili pljuska, kiše i vlage. Ne odlažite na uređaj predmete ispunjene vodom kao što su na primjer vaze.

Uklanjanje starog aparata



1. Ovaj simbol prekrizene kante za smeće na kotačićima označava kako se otpadni električni i električni proizvodi (WEEE) moraju zbrinjavati odvojeno od komunalnog otpada.
2. Dotrajali električni proizvodi mogu sadržavati opasne tvari stoga će ispravno zbrinjavanje vaših dotrajalih uređaja pomoći u sprječavanju potencijalnih negativnih posljedica na okoliš i ljudsko zdravlje. Vaš dotrajao uređaj može sadržavati dijelove koji se mogu ponovo iskoristiti za popravak drugih proizvoda te druge vrijedne materijale koji se mogu reciklirati i tako sačuvati ograničene resurse.
3. Ovisno o razini smetnje / štete i dobi stavke, stari proizvodi mogu se popraviti za više radnog života koji će spriječiti izbjeci otpada. Proizvodi koji nisu prikladni za ponovnu uporabu može se reciklirati da se oporavim vrijedne resurse i pomoći da se smanji globalno potrošnju novih sirovina.

4. Uređaj možete odnijeti u trgovinu u kojoj ste kupili proizvod ili možete kontaktirati ured za zbrinjavanje otpada kod vaših mjesnih nadležnih tijela te od njih saznati više informacija o najbližem ovlaštenom WEEE sabirnom centru. Za najnovije informacije iz vaše države molimo pogledajte internetske stranice www.lg.com/global/recycling

Odlaganje starih baterija/akumulatora



Pb

1. Taj simbol može biti u kombinaciji sa simbolom za živu (Hg), kadmij (Cd) ili olovo (Pb) ako baterija sadrži više od 0,0005% žive, 0,002% kadmija ili 0,004% olova.
2. Sve baterije/akumulatori trebali bi se odlagati odvojeno od komunalnog otpada na posebnim mjestima koje je odredila vlada ili lokalne vlasti.
3. Ispravno odlaganje starih baterija/akumulatora pomaže u sprječavanju potencijalnih negativnih posljedica po okoliš te zdravlje životinja i ljudi.
4. Više informacija o odlaganju starih baterija/akumulatora zatražite od gradskog ureda, službe za odlaganje otpada ili trgovine u kojoj ste kupili proizvod. (<http://www.lg.com/global/sustainability/environment/take-back-recycling/global-network-europe>)

Uklanjanje potrošenih baterija/akumulatora

(SAMO uređaji s ugrađenim baterijama/akumulatorima)

U slučaju kada uređaj sadrži ugrađenu bateriju/akumulator unutar proizvoda koju ne može izvaditi krajni korisnik, LG preporučuje neka bateriju/akumulator izvadi samo kvalificirano osoblje, bilo radi zamjene ili recikliranja na kraju vijeka trajanja proizvoda. Radi sprječavanja oštećenja proizvoda i radi vlastite sigurnosti, korisnici ne smiju pokušavati izvaditi bateriju/akumulator i trebaju kontaktirati telefonsku liniju za pomoć LG servisa ili druge nezavisne pružatelje servisa i zatražiti savjet.

Uklanjanje baterije/akumulatora uključuje rastavljanje kućišta proizvoda, odspajanje električnih kabela/priključaka i pažljivo vađenje ćelije baterije pomoću posebnog alata. Ako trebate upute kvalificiranih profesionalaca kako izvaditi bateriju na siguran način, molimo posjetite

<http://www.lge.com/global/sustainability/environment/take-back-recycling>.

OPREZ: Unutarnju litijsku bateriju korisnik ne smije zamijeniti zbog opasnosti od eksplozije ako se baterija pogrešno zamijeni, već je mora zamijeniti stručna osoba i to istovjetnom baterijom.

Izjava o sukladnosti

CE 0197

Ovime, LG Electronics European Shared Service Center B.V., izjavljuje da je ovaj prijenosni Bluetooth zvučnik u skladu s osnovnim zahtjevima i drugim bitnim zakonskim odredbama Direktive 1999/5/EZ. Potpuna Izjava o sukladnosti može se zatražiti putem sljedeće poštanske adrese:

LG Electronics European Shared Service Center B.V.
Krijgsman 1
1186 DM Amstelveen
The Netherlands

ili se može zatražiti na našoj namjenskoj DoC web stranici:

<http://www.lg.com/global/support/cedoc/cedoc>

Ovaj uređaj je širokopoljasni sustav prijenosa na 2,4 GHz i namijenjen je za upotrebu u svim državama članicama EU i EFTA.

Sadržaj

1 Početak rada

- 2 Sigurnosne informacije
- 6 Glavne funkcije
- 6 Dodatna oprema
- 6 Uvod
- 7 Glavna jedinica uređaja
- 8 Punjenje uređaja
- 8 – Priklučivanje AC adaptera
- 8 – Provjera statusa napajanja
- 9 Korištenje BLUETOOTH aplikacije
- 9 – Instalirajte aplikaciju "Music Flow Bluetooth" na svoj BLUETOOTH uređaj.
- 9 – Aktivirajte BLUETOOTH pomoću aplikacije "Music Flow Bluetooth".

2 Rad

- 11 Osnovne operacije
- 11 – Uporaba gumba uključivanja/isključivanja
- 11 – Uporaba gumba glasnoće
- 11 – Vodič za jednostavnu uporabu
- 12 Korištenje BLUETOOTH® tehnologije
- 12 – Slušanje glazbe pohranjene na BLUETOOTH uređaju
- 14 Veza dvostruke reprodukcije (opcija)
- 14 – Automatsko dvostruko povezivanje
- 15 LG Sound Sync (TV Private Sound)
- 15 – S bežičnom vezom
- 16 Slušanje glazbe s vanjskog uređaja
- 16 Ostale radnje
- 16 – Ponovno postavljanje
- 16 – Obavijest za automatsko isključivanje napajanja

3 Rješavanje problema

- 17 Rješavanje problema
- 17 – Općenito

4 Dodatak

- 18 Više o LED indikatoru
- 19 Zaštitni znakovi i licence
- 19 Rukovanje uređajem
- 20 Specifikacije

1

2

3

4

Glavne funkcije

1 Ulaz za prijenosni uređaj

Služi za slušanje glazbe s prijenosnog uređaja.

LG Sound Sync

Služi za upravljanje razinom glasnoće uređaja pomoću daljinskog upravljača vašeg LG televizora koji je kompatibilan s funkcijom LG Sound Sync.

Music Flow Bluetooth

Ovom jedinicom možete upravljati pomoću vašeg iPod touch uređaja/ iPhone/iPad ili Android uređaja putem **Bluetooth** tehnologije. Jedinica i vaš uređaj moraju biti upareni za **Bluetooth**. Posjetite "Apple Store trgovinu" ili "Google Android Trgovinu (Trgovina Google Play)" ili pomoću QR koda prikazanog niže potražite "Music Flow Bluetooth" aplikaciju. Za više informacija pogledajte stranicu 9.



(iOS)



(Android)

Dvostruka reprodukcija

Možete uživati u stereo zvuku koristeći dva zvučnika. Za korištenje ove funkcije potrebna su dva zvučnika.

Što znači simbol LG Friends ? (LG i prijatelji)



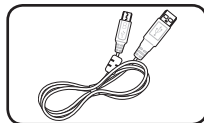
Captain Play

Simbol LG Friends (LG i prijatelji) znači da je uređaj registriran kao G5 Friends (G5 i prijatelji).

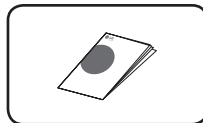
Olakšava i ubrzava uporabu prilikom pokretanja Friends Manager aplikacije automatskim instaliranjem i pokretanjem Music Flow Bluetooth aplikacije.

Dodatna oprema

Molimo da provjerite i identifikirate isporučenu dodatnu opremu.



USB kabel (1)



Jednostavan priručnik
(1)

Uvod

Simboli koji se koriste u ovom priručniku

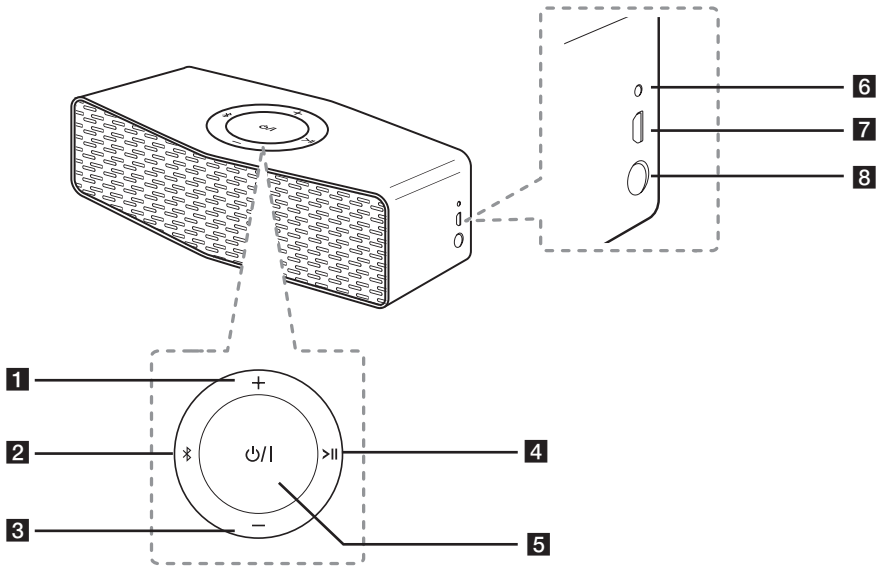
! Napomena

Oznaka za posebne napomene i funkcije za rad

! Oprez

Oznaka za oprez zbog sprečavanja mogućih šteta uslijed nepravilne upotrebe.

Glavna jedinica uređaja



1 + : Pojačajte zvuk.

2 ⌘

- Povezuje **Bluetooth** uređaj s jedinicom. (Pritisnite ⌘)

- Dodaje **Bluetooth** uređaj za višestruko uparivanje. (Pritisnite i držite ⌘)

- Mijenja u **Bluetooth** način rada u prijenosnom načinu. (Pritisnite ⌘)

3 — : Stišajte zvuk

4 >||

- Pokreće ili zaustavlja reprodukciju u **Bluetooth** načinu rada.

- Potpuno će stišati zvuk u prijenosnom i LG Sound Sync načinu rada.

5 ⏻/⏿

Uključuje / isključuje : Pritisnite i držite.

6 Pokazatelj razine baterije

7 USB priključak za punjenje

8 Ulaz za prijenosni uređaj

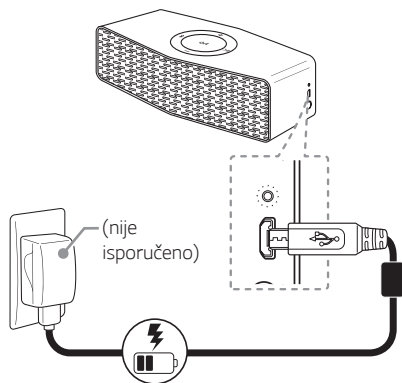
Služi za slušanje glazbe s prijenosnog uređaja.

Punjenje uređaja

Priključivanje AC adaptera

Uređaj koristi ugrađenu bateriju. Prije uporabe napunite bateriju spajanjem na AC adapter.

1. Priključite USB kabel na AC adapter.
2. Priključite USB kabel na USB priključak jedinice.
3. Priključite AC adapter na AC utičnicu.



Kad je baterija puna, svjetlo indikatora promijeniti će boju iz crvene u zelenu.

! Oprez

AC adapter nije isporučeno.
Preporučeno je korištenje 5 V AC adaptera odobrenog od LG Electronics Inc. (više od 1,8 A) s ovim zvučnikom zbog opasnosti od eksplozije. Ako ne koristite isporučeni adapter, punjenje je nedostupno ili vrijeme punjenja može biti drugačije.

Provjera statusa napajanja

Kada je priključen AC adapter, započinje punjenje baterije. Ako se uređaj uključi, status punjenja baterije provjeravate pritiskom na / gumb.

White	➔ /	$\geq 60\%$
Amber	➔ /	$\geq 15\%$
Amber	↔ /	$< 15\%$

! Napomena

- Vrijeme rada je približno 15 sati. Može uvelike ovisiti o statusu napunjenosti baterije i radnim uvjetima.
- Vrijeme punjenja može biti duže ako slušate glazbu.

Korištenje BLUETOOTH aplikacije

O aplikaciji "Music Flow Bluetooth"

Aplikacija "Music Flow Bluetooth" ovom uređaju pruža niz novih mogućnosti.

Kako bi uživali u drugim značajkama i ugodnijoj uporabi ove jedinice, preporučamo preuzimanje i besplatnu instalaciju "Music Flow Bluetooth" aplikacije.

Instalirajte aplikaciju "Music Flow Bluetooth" na svoj BLUETOOTH uređaj.

Postoje dva načina instalacije "Music Flow Bluetooth" aplikacije na vaš **Bluetooth** uređaj.

Instalirajte aplikaciju "Music Flow Bluetooth" pomoću QR koda.

1. Instalirajte aplikaciju "Music Flow Bluetooth" pomoću QR koda. Za skeniranje QR koda koristite softver za skeniranje.
2. Odaberite ikonu za instalaciju.
3. Odaberite ikonu za preuzimanje.

! Napomena

- Provjerite je li vaš **Bluetooth** uređaj povezan s internetom.
- Provjerite ima li vaš **Bluetooth** uređaj softversku aplikaciju za skeniranje. Aplikaciju možete preuzeti putem "App Store" ili "Trgovina Google Play".
- Ovisno o području na kojem se nalazite, QR kod možda neće raditi.

Instalirajte "Music Flow Bluetooth" aplikaciju putem "App Store" ili "Trgovine Google Play"

1. Dodirnite ikonu trgovine "App Store" ili "Trgovine Google Play".
2. U traku za pretraživanje utipkajte "Music Flow Bluetooth" i započnite s pretraživanjem.
3. U popisu rezultata pretraživanja pronađite i odaberite "Music Flow Bluetooth" za preuzimanje **Bluetooth** aplikacije.
4. Odaberite ikonu za instalaciju.
5. Odaberite ikonu za preuzimanje.

Aktivirajte BLUETOOTH pomoću aplikacije "Music Flow Bluetooth".

Aplikacija "Music Flow Bluetooth" pomaže pri povezivanju vašeg **Bluetooth** uređaja s ovom jedinicom.

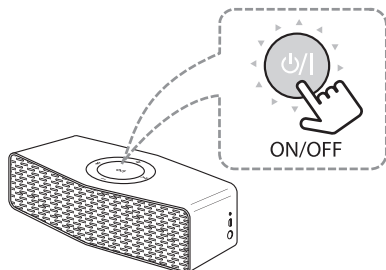
1. Odaberite ikonu aplikacije "Music Flow Bluetooth" na početnom zaslonu za otvaranje aplikacije "Music Flow Bluetooth" i otvorite glavni izbornik.
2. Odaberite [Menu] i odaberite uređaj koji želite.
3. Za više informacija o upotrebi, dodirnite [Setting] i uključite [Help].

! Napomena

- Aplikacija Music Flow **Bluetooth** bit će dostupna u verziji softvera kako je navedeno u nastavku;
Android O/S : Ver 4.0.3 (ili novija)
iOS O/S : Ver 6.0 (ili novija).
- Ovisno o **Bluetooth** uređaju, postoji mogućnost da aplikacija "Music Flow Bluetooth" neće raditi.
- Nakon povezivanja "Music Flow Bluetooth" aplikacije, glazba se može reproducirati s vašeg uređaja. U ovom slučaju, pokušajte ponoviti postupak povezivanja.
- Ako koristite druge aplikacije ili mijenjate postavke na vašem **Bluetooth** uređaju za vrijeme korištenja "Music Flow Bluetooth" aplikacije, "Music Flow Bluetooth" aplikacija možda neće raditi ispravno.
- Kada "Music Flow Bluetooth" aplikacija ne radi ispravno, provjerite vaš **Bluetooth** uređaj i vezu "Music Flow Bluetooth" aplikacije i zatim se ponovno pokušajte povezati.
- Ovisno o operativnom sustavu pametnog telefona, postoje određene razlike pri korištenju "Music Flow Bluetooth".
- Čak i ako će se **Bluetooth** veza prekinuti, možete koristiti "Music Flow Bluetooth" aplikaciju kada mijenjate funkciju.

Osnovne operacije

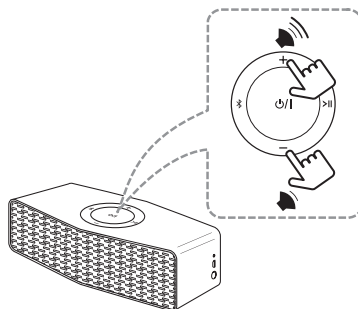
Uporaba gumba uključivanja/ isključivanja



Uključivanje/isključivanje

Pritisnite i držite gumb

Uporaba gumba glasnoće



Možete podesiti glasnoću zvučnika.

! Napomena

Kad podešavate glasnoću, ako pokušate pojačati ili stišati zvuk koji je već na najvišoj ili najnižoj razini, tada će uređaj ispustiti zvuk bip.

Vodič za jednostavnu uporabu

Funkcija	Upute	Status zvuka i LED svjetala
Uključivanje/isključivanje	Pritisnite i držite gumb.	gumb će dvaput zatreptati sa zvukom.
Bluetooth uparivanje	Kada gumb zatrepće bijelom bojom, odaberite LG Music Flow P5 (XX) s popisa uređaja na vašem pametnom uređaju.	gumb ostaje bijele boje sa zvukom.
Pusti / Pauza	Pritisnite .	-
Volume zvuka	Pritisnite ili .	-
Preskakanje unaprijed	Pritisnite dvaput.	-
Preskakanje unatrag	Pritisnite triput.	-
Višestruko uparivanje.	Pritisnite i držite 2 sekunde kako bi dodali drugi bluetooth uređaj.	gumb ostaje bijele boje sa zvukom.
Pokretanje	Pritisnite i držite 10 sekundi.	, i gumbi treptati će dvaput, potom će gumb zatreptati u bijeloj boji.

Korištenje BLUETOOTH® tehnologije

O BLUETOOTH tehnologiji

Bluetooth je bežična komunikacijska tehnologija kratkog dometa.

Zvuk mogu ometati smetnje povezane s drugim elektroničkim valom ili ako ste **Bluetooth** priključili u drugoj sobi.

Spajanje pojedinačnih uređaja **Bluetooth** bežičnom tehnologijom ne naplaćuje se. Mobilnim telefonom opremljenim **Bluetooth** bežičnom tehnologijom možete rukovati pomoću kaskadnog povezivanja, ako je povezan pomoću **Bluetooth** bežične tehnologije.

Dostupni uređaji: Mobilni telefon, MP3, Prijenosno računalo, Dlanovnik, itd.

BLUETOOTH profili


Da biste se mogli služiti **Bluetooth** bežičnom tehnologijom, uređaji moraju biti sposobni prepoznati određene profile. Ovaj uređaj kompatibilan je sa sljedećim profilom.

- A2DP (Napredni audiodistribucijski profil)
- Codec : SBC, AAC

Slušanje glazbe pohranjene na BLUETOOTH uređaju

Povezivanje vašeg uređaja i BLUETOOTH uređaja.

Prije početka postupka uparivanja provjerite je li na **Bluetooth** uređaju uključena **Bluetooth** funkcija. Pogledajte priručnik za **Bluetooth** uređaj. Kada se postupak povezivanja završi, više ga nije potrebno ponavljati.

1. Uključite jedinicu potom će  gumb treptati u bijeloj boji.
2. Upravljajte **Bluetooth** uređajem i obavite postupak povezivanja. Prilikom traženja glavnog uređaja pomoću **Bluetooth** uređaja na zaslonu **Bluetooth** uređaja može se, ovisno o njegovoj vrsti, pojaviti popis pronađenih **Bluetooth** uređaja. Vaša će se jedinica pojaviti kao "LG Music Flow P5(xx)".
3. Odaberite "LG Music Flow P5(xx)".

Napomena

- XX označava zadnje dvije znamenke **Bluetooth** adrese. Na primjer, ako vaš uređaj ima **Bluetooth** adresu kao što je 9C:02:98:4A:F7:08, vidjeti ćete "LG Music Flow P5 (08)" na vašem **Bluetooth** uređaju.
- Ovisno o vrsti **Bluetooth** uređaja, neki uređaji imaju različiti način uparivanja. Unesi PIN kod (0000) ako je potrebno.
- Ovaj uređaj možete povezati na najviše 2 **Bluetooth** uređaja istovremeno koristeći gore opisani način.
- Veza s višestrukim uparivanjem podržana je samo na Android ili iOS uređajima. (Veza s višestrukim uparivanjem možda nije podržana ovisno o karakteristikama povezanog uređaja.)
- Uklonjivi/odvojivi **Bluetooth** uređaj (Npr. hardverski ključ itd.) ne podržava višestruko uparivanje.

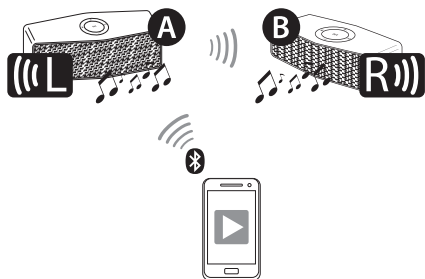
4. Kad je jedinica uspješno povezana s vašim **Bluetooth** uređajem, treptajući gumbi će ostati u bijeloj boji sa zvukom.
5. Slušanje glazbe.
Za reproduciranje glazbe koja je pohranjena na vašem **Bluetooth** uređaju pogledajte korisnički priručnik **Bluetooth** uređaja.

! Napomena

- Kada koristite **Bluetooth** tehnologiju, morate uspostaviti vezu između uređaja i **Bluetooth** uređaja što je bliže moguće i zadržati udaljenost. Ipak, možda neće raditi ispravno u sljedećim slučajevima:
 - Ako postoji prepreka između ovog uređaja i **Bluetooth** uređaja.
 - Postoji uređaj koji koristi istu frekvenciju kao i **Bluetooth** tehnologija poput medicinskih uređaja, mikrovalne pećnice i bežičnog LAN uređaja.
- Vaš **Bluetooth** uređaj trebate ponovno povezati s ovim uređajem kada ga ponovno pokrenete.
- Čak i ako je ovaj uređaj povezan s najviše 2 **Bluetooth** uređaja, možete reproducirati i kontrolirati glazbu koristeći samo jedan od povezanih uređaja.
- Zvuk može biti prekinut kada vezu ometa drugi elektronički val.
- **Bluetooth** uređaj ne možete kontrolirati ovim uređajem.
- Ovisno o vrsti uređaja, možda se nećete moći služiti **Bluetooth** funkcijom.
- Uživajte u bežičnom sustavu rabeći telefon, MP3, prijenosno računalo i drugo.
- Što je veća udaljenost između ovog uređaja i **Bluetooth** uređaja, to je slabija kvaliteta zvuka.
- **Bluetooth** veza će se prekinuti kada se uređaj isključi ili kada se **Bluetooth** uređaj previše udalji od uređaja.
- Ako se **Bluetooth** veza prekine, ponovno povežite **Bluetooth** uređaj s jedinicom.
- Kada spojite **Bluetooth** uređaj (iOS uređaj itd.) na ovaj uređaj ili upravljate uređajem, glasnoću zvuka na oba uređaja moguće je međusobno sinkronizirati.

Veza dvostruke reprodukcije (opcija)

Možete uživati u stereo zvuku koristeći dva zvučnika. Za uživanje u stereo zvuku potrebna su dva zvučnika.



1. Povežite **A** zvučnik s **Bluetooth** uređajem.
2. Pritisnite i držite gumb svakog zvučnika u isto vrijeme kako je niže prikazano.
 - **A** zvučnik: **⌘**, **+** gumb
 - **B** zvučnik: **⌘**, **-** gumb
 - Čuti će se bip zvuk, a **⌘** gumbi će brzo treptati bijelom bojom.
3. Ako su povezana dva zvučnika, trepereće **⌘** tipke će svijetliti bijelo s bip zvukom. Ako se aparati ne uspiju detektirati, idite na 1. korak i pokušajte ponovno.

Automatsko dvostruko povezivanje

Ako isključite i ponovno uključite uređaj u načinu rada za dvostruko povezivanje, zvučnici će automatski zadržati način rada za dvostruko povezivanje.

- Uključite oba zvučnika i pričekajte na uspješno dvostruko povezivanje.
- Potrebno je do 30 sekundi za dvostruko povezivanje.

! Napomena

- Ako koristite **Bluetooth** uređaj koristeći hardverski ključ, ne možete koristiti dvostruku reprodukciju.
- U režimu ulaza prijenosnog uređaja, ne možete koristiti dvostruku reprodukciju.
- Kada uživate u dvostrukoj reprodukciji, veza s višestrukim uparivanjem nije podržana.
- Kada je veza dvostruke reprodukcije u obradi, ne možete tražiti uređaje na drugim **Bluetooth** uređajima.
- Kad prekinete vezu za dvostruku reprodukciju, opet pritisnite i držite gume za jedan od dva zvučnika. (**⌘**, **+** ili **⌘**, **-**)
- Kada uživate u dvostrukoj reprodukciji, istovremeno možete podesiti glasnoću **A** i zvučnika **B**.
- Kad su zvučnici međusobno povezani pomoću načina rada za dvostruku reprodukciju, svi uređaji povezani na oba zvučnika će isključiti osim zvučnika koji je posljednji povezan na **A** zvučnik.
- Upotreba dvostruke reprodukcije ograničena je samo na ove uređaje i nije dostupna na drugim Music Flow serijama.
- Za prebacivanje **Bluetooth** uređaja na način rada za dvostruko povezivanje, pritisnite i držite **⌘** 2 sekunde za prekidanje aktualnog **Bluetooth** uređaja i povežite željeni **Bluetooth** uređaj.
- U načinu rada za dvostruko povezivanje, možete povezati samo **A** zvučnik s **Bluetooth** uređaj.
- Način rada za dvostruko povezivanje je podržan samo na Android ili iOS uređajima.
- Kada spojite **Bluetooth** uređaj (iOS uređaj itd.) na ovaj uređaj ili upravljate uređajem, glasnoću zvuka na oba uređaja moguće je međusobno sinkronizirati.
- U načinu rada za dvostruko povezivanje, udaljenosti između dva zvučnika mora biti najmanja moguća.
- Ovisno o mrežnom okruženju, način rada za dvostruko povezivanje Bežični možda neće pravilno funkcionirati.

LG Sound Sync (TV Private Sound)



Uz LG Sound Sync možete upravljati nekima od funkcija ovog uređaja s pomoću daljinskog upravljača televizora. Ova značajka je kompatibilna samo s LG televizorima koji podržavaju LG Sound Sync. Provjerite imate li na televizoru logotip LG Sound Sync.

Funkcije kojima se može upravljati pomoću daljinskog upravljača LG televizora: pojačavanje/stišavanje zvuka, isključivanje zvuka.

U priručniku s uputama za televizor potražite pojedinosti o funkciji LG Sound Sync.

Izvršite jedno od sljedećih priključivanja, ovisno o mogućnostima vaše opreme.

! Napomena

- Kada je povezivanje neuspješno, provjerite stanje TV-a i napajanje.
- Provjerite stanje uređaja i vezu prilikom upotrebe opcije LG Sound Sync u sljedećim slučajevima.
 - Isključuje uređaj.
 - Prebacivanje na druge funkcije.
 - Prekid bežične veze zbog smetnji ili udaljenosti.
- Vrijeme potrebno za isključivanje ovog uređaja razlikuje se ovisno o televizoru kada postavite funkciju AUTO POWER na ON (UKLJ.).
- Detalji izbornika postavki TV-a su različiti ovisno o modelu vašeg TV-a.

S bežičnom vezom

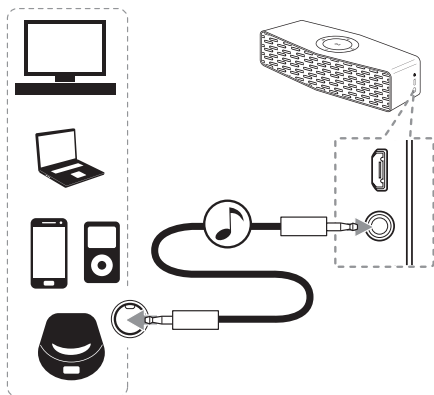
1. Uključite uređaj pritiskom tipke **⏻ / I** (Napajanje).
2. Izlaz zvuka TV-a postavite tako da zvuk slušate preko ovog uređaja :
TV setting menu → [Sound] → [TV Sound output] → [LG Sound Sync (Wireless)]
3. Pritisnite i držite **⌘**, **>||** istovremeno dok ne čujete zvuk bip. **⌘** trepće boja jantara. Ako je povezan, **⌘** ostati će u jantarnoj boji.


! Napomena

- Ako ste isključili LG Sound Sync (Bežično) će se odspojiti. Da biste ponovno koristili ovu funkciju, morate ponovno spojiti televizor i ovaj uređaj.
- Zvuk možete potpuno stišati pritiskom na **>||**.


Slušanje glazbe s vanjskog uređaja

Zvučnik se može koristiti za slušanje glazbe s brojnih tipova vanjskih uređaja.



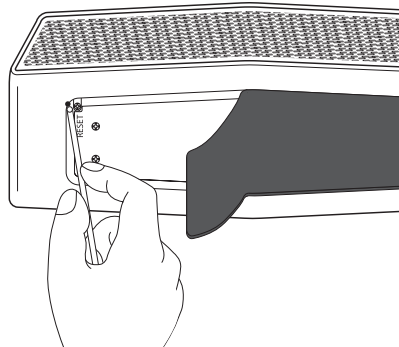
1. Priključite vanjski uređaj na ulaz za prijenosni uređaje.
2. Uključite uređaj pritiskom na  / I gumb.
3. Uključite vanjski uređaj i pokrenite reprodukciju.

Napomena

- Kada priključite kabel prijenosnog uređaja, funkcija se automatski prebacuje na način rada za prijenosne uređaje.
- Zvuk možete potpuno stišati pritiskom na .

Ostale radnje

Ponovno postavljanje



U slučaju da se uređaj zamrznuo zbog kvara, uklonite gumeni čep i pritisnite rupicu za ponovno postavljanje koristeći predmet s tankim vrhom. Tada je uređaj u potpunosti isključen.

Obavijest za automatsko isključivanje napajanja

Kada je uređaj u BT/LG Sound Sync način rada bez reprodukcije glazbe tijekom 20 minuta ili u načinu rada za prijenosne uređaje bez pritiskanja tipke tijekom 6 sati, ovaj uređaj se isključuje automatski.

Rješavanje problema

Općenito

Problem	Uzrok i rješenje
Nema električnog napajanja.	<ul style="list-style-type: none"> Baterija je prazna. Napunite bateriju. Uređaj priključite na napajanje pomoću AC adaptera.
Nema zvuka ili je zvuk izobličen	<ul style="list-style-type: none"> Glasnoća na jedinici ili na pametnom uređaju postavljena je na najmanju razinu. Provjerite i prilagodite glasnoću uređaja ili glasnoću Bluetooth uređaja. Ako je glasnoća vanjskog uređaja postavljena na najvišu razinu, kvaliteta zvuka može biti slabija. Smanjite razinu glasnoće na uređajima. Upotrebljavate li jedinicu u neke druge svrhe osim slušanja glazbe, kvaliteta zvuka može biti slabija ili jedinica neće ispravno raditi.
Bluetooth uparivanje ne radi dobro.	<ul style="list-style-type: none"> Isključite i ponovno uključite Bluetooth uređaj na vašem Bluetooth uređaj, te ponovno pokušajte uparivanje. Provjerite da je Bluetooth uređaj uključen. Uklonite prepreku između Bluetooth uređaja i jedinice. Vaš uređaj možda se neće moći upariti s jedinicom ovisno o vrsti Bluetooth uređaja ili okruženja. Kada koristite Bluetooth, možda nećete moći aktivirati Music Flow Bluetooth aplikaciju. Odspojite Bluetooth uređaj koji ste ranije spojili da biste mogli pravilno upotrebljavati Music Flow Bluetooth aplikaciju. Kada je vaš Bluetooth uređaj već povezan s drugim uređajem, prvo prekinite Bluetooth vezu. Tada vašim uređajem možete upravljati putem Music Flow Bluetooth aplikacije. Ovisno o Bluetooth uređaju, "Music Flow Bluetooth" aplikacija će možda raditi ograničeno ili neće raditi. Uspostavljena veza se može prekinuti ukoliko odaberete drugu aplikaciju ili promijenite postavku povezanog uređaja putem "Music Flow Bluetooth" aplikacije. U tom slučaju trebate provjeriti status veze.
Jedinica neispravno radi.	<ul style="list-style-type: none"> Ako je baterija u potpunosti prazna, pohranjena Bluetooth informacija može biti izbrisana. Prethodna postavka se ne može pohraniti kada je napajanje uređaja isključeno. U slučaju kvara, pokazatelj razine baterije će biti osvijetljen naizmjenice bijelom i bojom jantara. Jedinicu upotrebljavajte na prikladnom mjestu na kojem vrijednosti temperature ili vlažnosti nisu prevelike ili preniske. U slučaju preopterećenja, svi LED indikatori će ostati bijeli. Molimo isključite i ponovno uključite napajanje.
Gornja rješenja ne funkcioniraju.	<ul style="list-style-type: none"> Pritisnite rupicu za funkciju ponovnog postavljanja zaštićenim predmetom, poput vrha tehničke olovke.

Više o LED indikatoru

Općenito

Pokazatelj razine baterije mijenja boju iz crvene u zelenu.	Punjenje ➔ Potpuno napunjeno
🔌/I trepće bijelom bojom sa zvukom.	Napajanje je uključeno.
🔌/I trepće bojom jantara sa zvukom.	Baterija je ispražnjena. (Treperi brzo)
Pokazatelj razine baterije brzo trepće crvenom i zelenom bojom.	Uređaj ne radi uobičajeno. Uređaj ostavite neko vrijeme na sobnoj temperaturi (5 - 35 °C) i zatim pokušajte ponovno.

Bluetooth

✳ trepće ili ostaje bijele boje sa zvukom.	Trepće : Traženje Bluetooth uređaja Ostaje uključen : Bluetooth uređaj je povezan
--	--

Dvostruko Povezivanje & Sound Sync

✳ ubrzano trepće bijelom bojom sa zvukom. (✳ na dva zvučnika)	Čekanje na dvostruko povezivanje vezu
✳, trepće bojom jantara sa zvukom.	Čekanje na sinkronizaciju zvuka

Dvostruko Povezivanje & Sound Sync

trepće bijelom bojom.	Status potpunog stišavanja (prijenosni)
-----------------------	---

Zaštitni znakovi i licence



Bluetooth bežična tehnologija sustav je koji omogućuje radiovezu između elektroničkih uređaja na najvećoj udaljenosti od 10 metara.

Spajanje pojedinačnih uređaja **Bluetooth** bežičnom tehnologijom ne naplaćuje se. Mobilnim telefonom opremljenim **Bluetooth** bežičnom tehnologijom možete rukovati pomoću kaskadnog povezivanja, ako je povezan pomoću **Bluetooth** bežične tehnologije.

Riječ, znak i logotipovi **Bluetooth** vlasništvo su tvrtke Bluetooth SIG, Inc., a svaka upotreba tih znakova od strane tvrtke LG Electronics obuhvaćena je licencom.

Ostali zaštitni znaci i nazivi pripadaju njihovim vlasnicima.

Rukovanje uređajem

Transportiranje uređaja

Sačuvajte originalnu ambalažu uređaja i materijal za pakiranje. Ako uređaj morate transportirati, najbolje ćete ga zaštititi ako ga zapakirate onako kako je bio originalno tvornički zapakiran.


Čišćenje vanjskih površina

- Ne upotrebljavajte hlapljive tekućine, kao što je insekticid u raspršivaču, u blizini uređaja.
- Brisanje uz primjenu jakog pritiska može oštetiti površinu.
- Ne ostavljajte gumene ili plastične proizvode dulje vrijeme u dodiru s uređajem.

Čišćenje uređaja

Za čišćenje uređaja upotrebljavajte meku i suhu krpu. Ako je površina izrazito prljava, upotrijebite meku krpu lagano navlaženu blagom otopinom deterdženta. Ne upotrebljavajte jaka otapala kao što su alkohol, benzin ili razrjeđivač, jer biste tako mogli oštetiti površinu uređaja.

Specifikacije

Općenito	
Električno napajanje	5 V  1,8 A (AC adapter) Ugrađena punjiva baterija
Potrošnja energije	9 W
Dimenzije (Š x V x D)	Približno 153 mm x 58 mm x 59,5 mm
Neto težina (Približno)	0,47 kg
Radna temperatura	5 °C do 35 °C
Radna vlažnost zraka	5 % do 60 %

Ulazi	
PORT. IN	0,65 Vrms (stereo priključak od 3,5 mm)
USB	Mikro USB priključak za punjenje baterije

Zvučnici	
Tip	ugrađeni
Nominalna impedancija	4 Ω
Nazivna ulazna snaga	10 W
Maksimalna ulazna snaga	20 W

Baterija	
Kapacitet baterije	2100 mAh
Radni sati	Približno 15 sati. Može uvelike ovisiti o statusu napunjenosti baterije i radnim uvjetima

- Izvedba i specifikacije podložni su promjenama bez posebne najave.

