



MANUAL DE USUARIO

MONITOR LCD LED

(Monitor LED*)

* Los monitores LED de LG son monitores LCD con iluminación posterior LED.

Antes de utilizar el equipo, lea este manual con atención y consérvelo para consultarlo cuando lo necesite.

24BA850

27BA850

www.lg.com

Copyright © 2024 LG Electronics Inc. Reservados todos los derechos.

CONTENIDO

LICENCIA.....	2
INFORMACIÓN DEL AVISO DE SOFTWARE DE CÓDIGO ABIERTO	3
MONTAJE Y PREPARACIÓN	3
USO DEL MONITOR	13
CONFIGURACIÓN DE USUARIO	16
SOLUCIÓN DE PROBLEMAS.....	26
ESPECIFICACIONES DEL PRODUCTO	28

LICENCIA

Cada modelo tiene licencias diferentes. Para obtener más información acerca de las licencias, visite www.lg.com.



Los términos HDMI, HDMI High-Definition Multimedia Interface (Interfaz multimedia de alta definición), HDMI Trade Dress (diseño e imagen comercial HDMI) y los logotipos HDMI son marcas comerciales o marcas registradas de HDMI Licensing Administrator, Inc.v



The SuperSpeed USB Trident logo is a registered trademark of USB Implementers Forum, Inc.

INFORMACIÓN DEL AVISO DE SOFTWARE DE CÓDIGO ABIERTO

Para obtener el código fuente bajo GPL, LGPL, MPL y otras licencias de fuentes abiertas que tengan las obligaciones de revelar un código fuente, que esté contenido en este producto, y para acceder a todos los términos sobre licencia referidos, así como a los avisos sobre copyright y otros documentos relevantes, por favor, visite <https://opensource.lge.com>.

LG Electronics también le proporcionará código abierto en CD-ROM por un importe que cubre los gastos de su distribución (como el soporte, el envío y la manipulación) previa solicitud por correo electrónico a opensource@lge.com.

Esta oferta es válida para cualquier persona en posesión de esta información durante un periodo de tres años después del último envío de este producto.

NOTA

- Los componentes pueden tener un aspecto distinto al de los que se muestran en este manual.
- Toda la información y las especificaciones del producto que se detallan en este manual pueden modificarse sin previo aviso con el fin de mejorar el rendimiento del producto.
- Para adquirir accesorios opcionales, diríjase a una tienda de electrónica o a un sitio de compra en línea. También puede ponerse en contacto con el distribuidor donde haya adquirido el producto.
- El cable de alimentación suministrado puede variar en función de la región.

Software y controladores compatibles

Puedes descargarte e instalar la versión más reciente desde la página web LGE (www.lg.com).

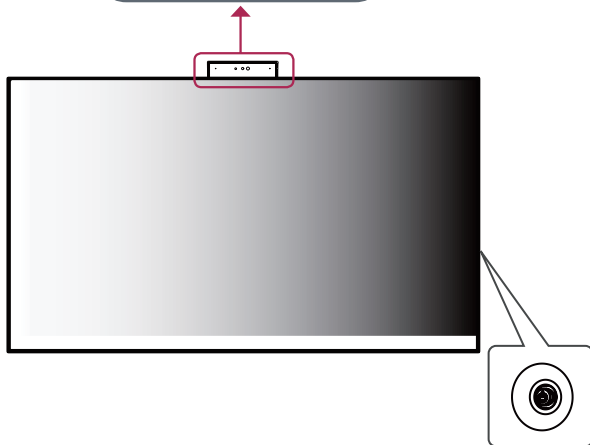
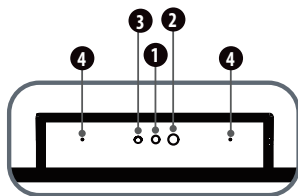
Software y controladores	Prioridad de instalación
Controlador del monitor	Recomendado
LG Switch	Recomendado

MONTAJE Y PREPARACIÓN

PRECAUCIÓN

- Use siempre componentes originales para garantizar su seguridad y un rendimiento óptimo del producto.
- La garantía del producto no cubre los daños o lesiones causados por el uso de elementos falsificados.
- Se recomienda utilizar los componentes suministrados.
- Si utiliza cables genéricos que no estén certificados por LG, es posible que no vea la pantalla o que la imagen tenga ruido.
- Las ilustraciones de este documento representan los procedimientos más habituales, por lo que podrían diferir del producto real.
- No aplique sustancias extrañas (aceites, lubricantes, etc.) en las piezas con tornillos al montar el producto. (Si lo hace, puede dañar el producto.)
- Si los tornillos se aprietan demasiado fuerte, el monitor podría sufrir daños. La garantía del producto no cubre los daños causados por este motivo.
- No transporte el monitor boca abajo sujetándolo únicamente por la base. El monitor podría separarse del soporte, caer y provocar lesiones personales.
- Cuando levante o mueva el monitor, no toque la pantalla. Si se ejerce fuerza en la pantalla, podría dañarse.

Descripción de botones y productos



Botón joystick

Información sobre las funciones del botón de ajuste frontal

- | | | | |
|---|------------|---|--|
| 1 | Cámara web | 3 | Indicador de estado de actividad de cámara web |
| 2 | IR LED | 4 | MIC |

Indicador de estado de actividad de cámara web

Modo	Color del LED
Cámara web activada	Azul
Cámara web desactivada	Apagado






! NOTA

- El botón de la palanca de mando está situado en la parte trasera derecha del monitor.

Cómo utilizar el botón joystick

Puede controlar fácilmente las funciones del monitor pulsando el botón joystick moviéndolo a la izquierda/derecha/arriba/abajo con el dedo.

Funciones básicas

		Monitor encendido	Pulse el botón joystick una vez con el dedo para encender el monitor.
		Monitor apagado	Mantenga pulsado el botón joystick una vez durante más de 3 segundos con el dedo para apagar el monitor.
		Control de volumen	Puede controlar el volumen moviendo el botón joystick a la izquierda o la derecha.

! NOTA

- La dirección de los botones cambia con la dirección de la reproducción.

Transporte y elevación del monitor

Antes de levantar o mover el monitor, siga estas instrucciones para evitar rayar o dañar el monitor, y transportarlo de manera segura, independientemente del tamaño y forma que tenga.

- Se recomienda colocar el monitor en su caja o envolverlo con el material de embalaje original antes de intentar moverlo.
- Antes de levantar o mover el monitor, desenchufe el cable de alimentación y los demás cables.
- Sujete con firmeza la parte inferior y el lateral del marco del monitor. No lo sostenga por el panel.
- Al sostener el monitor, la pantalla debería orientarse hacia el lado contrario al que se encuentra usted para evitar rayarla.
- Al transportar el monitor, no lo exponga a sacudidas ni a una vibración excesiva.
- Al transportar el monitor, manténgalo en vertical, nunca lo gire hacia uno de sus lados ni lo incline lateralmente.



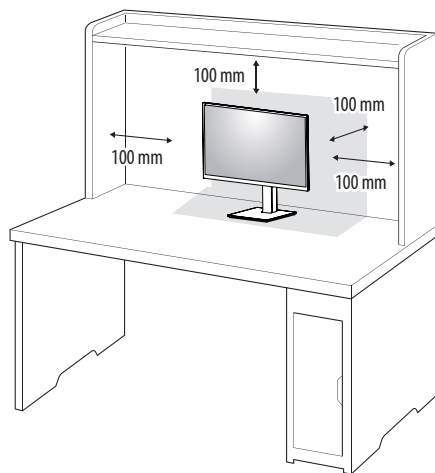
! PRECAUCIÓN

- En la medida de lo posible, procure no tocar la pantalla del monitor.
 - Podría dañar la pantalla o algunos de los píxeles empleados para crear las imágenes.
- Si usted usa un panel de monitor sin base de soporte, su botón podría hacer que el monitor se tambaleara y cayera, con los daños al monitor o heridas físicas que ello podría comportar. Además, también podría causar un mal funcionamiento del botón.



Instalación encima de una mesa

- Levante el monitor y colóquelo encima de una mesa en posición vertical. Instálelo a una distancia mínima de 100 mm de la pared para permitir una ventilación adecuada.

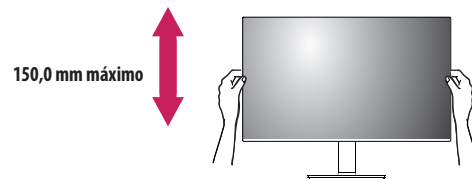


PRECAUCIÓN

- Desenchufe el cable de alimentación antes de mover o instalar el monitor. Existe riesgo de descarga eléctrica.
- Asegúrese de utilizar el cable de alimentación que se incluye con el producto y conéctelo a una toma de pared con conexión a tierra.
- Si necesita otro cable de alimentación, póngase en contacto con el distribuidor local o con la tienda minorista más cercana.

Ajuste de la altura del soporte

- Coloque el monitor montado sobre la base del soporte en posición vertical.
- Sujete el monitor firmemente con ambas manos.



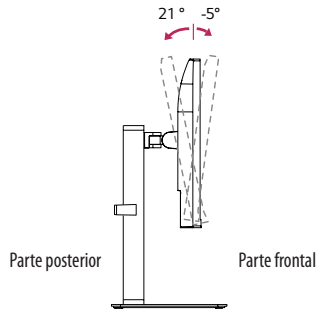
ADVERTENCIA

- No ponga los dedos o las manos entre la pantalla y la base (chasis) al ajustar la altura de la pantalla.

Ajuste del ángulo

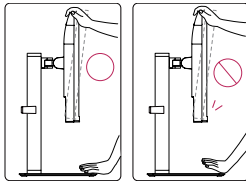
- 1 Coloque el monitor montado sobre la base del soporte en posición vertical.
- 2 Ajuste el ángulo de la pantalla.

El ángulo de la pantalla se puede ajustar hacia delante y atrás entre -5° y 21° para que la visualización sea más cómoda.



⚠ ADVERTENCIA

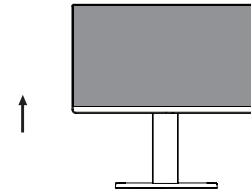
- Para evitar que se produzcan lesiones en los dedos al ajustar la pantalla, no sujete la parte inferior del marco del monitor como se muestra a continuación.
- Tenga cuidado de no tocar ni presionar el área de la pantalla al ajustar el ángulo del monitor.



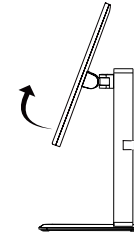
Función de giro

La característica del pivote permite que el monitor rote 90° en el sentido de las agujas del reloj y -90° en sentido contrario a las agujas del reloj.

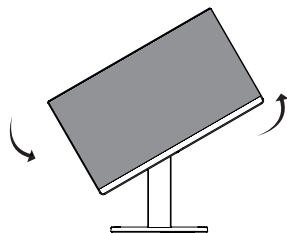
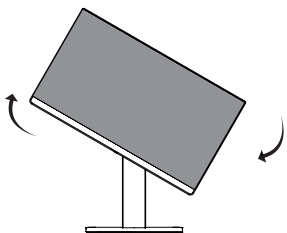
- 1 Levante el monitor a la altura máxima.



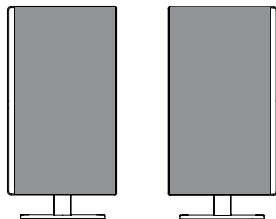
- 2 Ajuste el ángulo del monitor en la dirección de la flecha, como se muestra en la imagen.



- 3 Rotar el monitor 90° en el sentido de las agujas del reloj y -90° en sentido contrario a las agujas del reloj tal y como se muestra en la imagen.

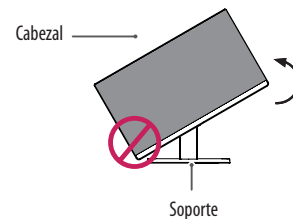
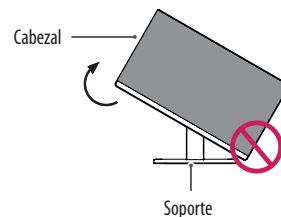


- 4 Completar la instalación rotando el monitor 90° en el sentido de las agujas del reloj y -90° en sentido contrario a las agujas del reloj como se muestra más abajo.



NOTA

- No ofrece la función de giro automático de la pantalla.
- La pantalla puede girarse fácilmente con la tecla de acceso rápido al giro que ofrece el sistema operativo Windows. Tenga en cuenta que algunas versiones de Windows y algunos controladores de tarjetas gráficas pueden ofrecer distintas configuraciones para la tecla de acceso rápido al giro o incluso no ofrecerla.
- Teclas de acceso rápido al giro de pantalla
 - 0°: Ctrl + Alt + botón de flecha hacia arriba (↑)
 - 90°: Ctrl + Alt + botón de flecha hacia la izquierda (←)
 - 180°: Ctrl + Alt + botón de flecha hacia abajo (↓)
 - 270°: Ctrl + Alt + botón de flecha hacia la derecha (→)

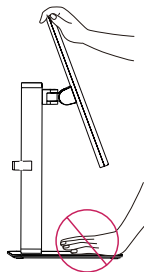


ADVERTENCIA

- Para evitar los arañazos en la base del soporte, asegúrese de que al girar el monitor usa la función de giro, para que la base no roce el monitor.

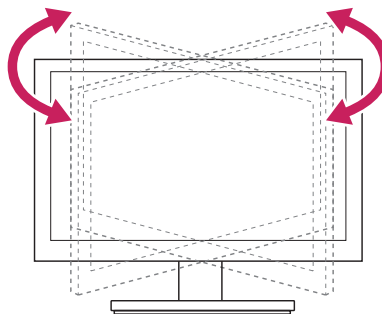
ADVERTENCIA

- Tenga cuidado al girar el monitor si el cable está conectado.
- Para evitar que se produzcan lesiones al girar la pantalla, no coloque los dedos entre la pantalla y la base del soporte.



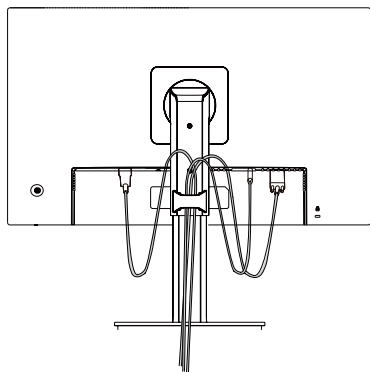
Soporte giratorio

- la imagen que se muestra puede ser ligeramente diferente de su set.
- 1 Una vez instalado el equipo, puede ajustarlo de forma manu- al 90 grados hacia la izquierda o hacia la derecha para adaptarlo a su posición de visualización.

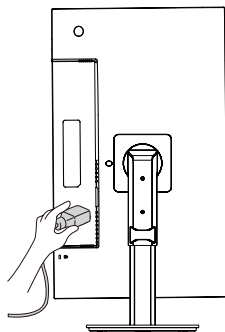


Usando el soporte del cable

Organice los cables utilizando el organizador de cables como se indica en la ilustración.



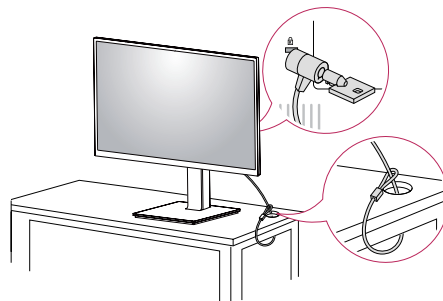
Rotar el set (pivote) y poner conectores. Es más fácil poner conectores y manejar cables con la ayuda de un soporte para cables.



Uso del cable de anclaje Kensington

El conector para el sistema de seguridad Kensington está situado en la parte trasera del monitor. Para obtener más información sobre su instalación y uso, consulte el manual del usuario del cable de anclaje Kensington, o visite el sitio web <http://www.kensington.com>.

Fije el monitor a una mesa con el cable del sistema de seguridad Kensington.



! NOTA

- El sistema de seguridad Kensington es opcional. Puede obtener accesorios opcionales en la mayoría de tiendas de electrónica.

Instalación de la placa de montaje en pared

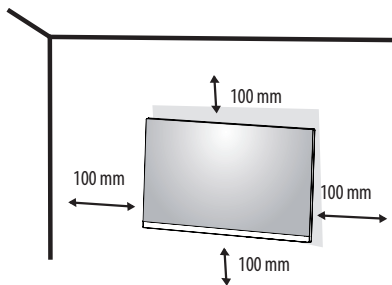
Este monitor cumple las especificaciones de la placa de montaje en pared y de otros dispositivos compatibles.

! NOTA

- La placa de montaje en pared se vende por separado.
- Para obtener más información sobre su instalación, consulte la guía de instalación de la placa de montaje en pared.
- Tenga cuidado de no ejercer demasiada fuerza al montar la placa de montaje en pared, ya que podría dañarse la pantalla.
- Quite la base antes de instalar el monitor en un montaje en pared. Para ello, realice el montaje del soporte de manera inversa.

Instalación en una pared

Instale el monitor a una distancia mínima de 100 mm de la pared y deje unos 100 mm de espacio en cada lado del monitor para permitir una ventilación adecuada. Puede obtener instrucciones de instalación detalladas en cualquier tienda minorista. Asimismo, consulte el manual para obtener información sobre cómo montar e instalar un soporte de montaje en pared con inclinación.



Si instala el monitor en una pared, fije un soporte de montaje en pared (opcional) en la parte trasera del monitor. Asegúrese de que el soporte de montaje en pared esté bien fijado al monitor y a la pared.

Montaje en pared (mm)	100 x 100
Tornillo estándar	M4 x L10
Número de tornillos	4
Placa de montaje en pared (opcional)	LSW 149

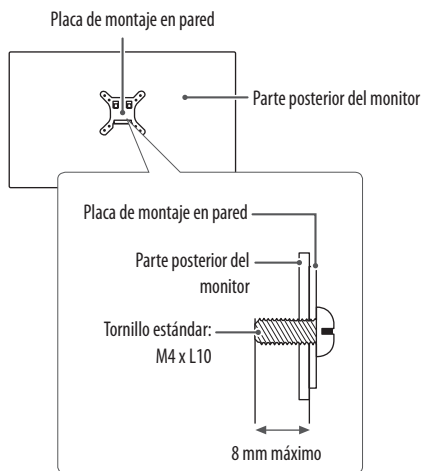
Se muestra una placa de montaje en pared metálica con cuatro orificios para tornillos y un mecanismo de ajuste en el centro.

! NOTA

- Si se usan tornillos que no cumplan el estándar VESA, el monitor podría sufrir daños o caerse. LG Electronics no se hace responsable de ningún accidente provocado por no haber usado tornillos estándar.
- El kit de montaje en pared incluye una guía de instalación y todas las piezas necesarias.
- El soporte de montaje en pared es opcional. Puede solicitar accesorios opcionales a su distribuidor local.
- La longitud de los tornillos puede variar en función del soporte de montaje en pared. Si utiliza tornillos con una longitud superior a la estándar, podría dañarse el interior del producto.
- Para obtener más información, consulte el manual del usuario del soporte de montaje en pared.

⚠ PRECAUCIÓN

- Desenchufe el cable de alimentación antes de mover o instalar el monitor para evitar que se produzcan descargas eléctricas.
- Si el monitor se instala en el techo o en una pared inclinada, puede caerse y provocar lesiones. Utilice un soporte de montaje en pared autorizado por LG y póngase en contacto con el distribuidor local o con personal cualificado.
- Si los tornillos se aprietan demasiado fuerte, el monitor podría sufrir daños. La garantía del producto no cubre los daños causados por este motivo.
- Utilice el soporte de montaje en pared y los tornillos conformes al estándar VESA. La garantía del producto no cubre los daños causados por el uso o uso indebido de componentes inadecuados.
- Cuando se mida desde la parte posterior del monitor, la longitud de cada uno de los tornillos instalados debe ser de 8 mm o menos.



USO DEL MONITOR

- Las ilustraciones de este manual pueden variar con respecto al producto real.

Pulse el botón de la tecla táctil, vaya a **Configuración** → **Entrada** y, a continuación, seleccione la opción de entrada.

PRECAUCIÓN

- No presione la pantalla durante mucho tiempo. La imagen se podría distorsionar.
- No visualice una imagen fija en la pantalla durante mucho tiempo. La imagen podría quedar impresa. Utilice un salvapantallas para PC si es posible.
- Para conectar el cable de alimentación a la toma, utilice una regleta (de 3 tomas) con conexión a tierra o una toma de pared con conexión a tierra.
- Es posible que el monitor parpadee cuando se encienda en un lugar a baja temperatura. Esto es normal.
- Es posible que a veces aparezcan puntos rojos, verdes o azules en la pantalla. Esto es normal.

Conexión a un PC

- Este monitor admite la función Plug and Play*.

* Plug and Play: Función que permite conectar un dispositivo al ordenador sin tener que reconfigurar nada ni instalar ningún controlador manualmente.

Conexión HDMI

Transmite las señales de audio y vídeo digitales de un PC al monitor.

PRECAUCIÓN

- El uso de un cable de DVI a HDMI / DP (DisplayPort) a HDMI puede causar problemas de compatibilidad.
- Utilice un cable certificado con el logotipo HDMI. Si no utiliza un cable HDMI certificado, es posible que la pantalla no se muestre o que se produzca un error de conexión.
- Tipos de cable HDMI recomendados
 - Cable HDMI™ de alta velocidad
 - Cable HDMI™ de alta velocidad con Ethernet

Conexión DisplayPort

Transmite las señales de audio y vídeo digitales de un PC al monitor.

NOTA

- Puede que no haya salida de vídeo o audio en función de la versión de DP (DisplayPort) del PC.
- Si está utilizando una tarjeta gráfica de salida Mini DisplayPort, utilice un cable de Mini DP a DP (Mini DisplayPort a DisplayPort) o un adaptador que sea compatible con DisplayPort 1.4. (Se vende por separado)

Conexión USB-C

Transmite las señales de audio y vídeo digitales y los datos de USB de un PC al monitor. Pulse el botón de menú y, a continuación, seleccione la opción de entrada en el menú de entrada.

NOTA

- El PD (Entrega de Potencia) y el Modo Alternativo DP (DP sobre USB-C) son compatibles a través del Puerto USB-C.
- Las aplicaciones podrían no funcionar correctamente dependiendo de las especificaciones y del entorno del aparato conectado.
- El puerto USB-C no es para la fuente de potencia del monitor, sino para la fuente de potencia de un PC. Conecte el adaptador para proporcionar potencia al Monitor.

Conexión de LAN

Conexión de LAN

Conecte el router o interruptor al monitor.

! NOTA

- El cable LAN se vende por separado.
- Puede utilizarse el siguiente tipo de cable: Estándar: IEEE 802.3 ETHERNET
- Conecte el cable LAN y los dispositivos periféricos para usar el monitor.
 - Para usar Ethernet en el PC, el cable USB-C debe estar conectado al PC.
- El monitor y el PC deben estar conectados con un cable USB-C o un cable USB-B para usar una LAN en línea.

Conexión a dispositivos AV

Conexión HDMI

La conexión HDMI transmite señales de audio y vídeo digitales desde el dispositivo AV al monitor.

! NOTA

- El uso de un cable de DVI a HDMI / DP (DisplayPort) a HDMI puede causar problemas de compatibilidad.
- Utilice un cable certificado con el logotipo HDMI. Si no utiliza un cable HDMI certificado, es posible que la pantalla no se muestre o que se produzca un error de conexión.
- Tipos de cable HDMI recomendados
 - Cable HDMI™ /™ de alta velocidad
 - Cable HDMI™ /™ de alta velocidad con Ethernet

Conexión de un dispositivo USB

El puerto USB en el producto funciona como un concentrador USB.

! NOTA

- Se recomienda que instale todas las actualizaciones de Windows para mantener su Windows actualizado antes de conectar el producto para su uso.
 - Los dispositivos periféricos se venden por separado.
 - Se puede conectar un teclado, un ratón o un dispositivo USB al puerto USB.
 - La velocidad de carga puede variar en función del dispositivo.
 - Para usar el puerto USB corriente abajo del monitor, la conexión al PC host debe establecerse con un cable USB C-C o USB C-A para el puerto USB-C o una cable USB B-A para el puerto USB-B.
 - Cuando el cable USB C-C esté conectado entre el puerto de subida del monitor y el PC principal, el puerto de bajada del monitor es compatible con el dispositivo USB 2.0
 - Cuando el cable USB C-A esté conectado entre el puerto de subida del monitor y el PC principal, el puerto de bajada del monitor es compatible con el dispositivo USB 3.0
- Sin embargo, el cable del PC anfitrión (o PC host) y el cable USB C-A deben ser compatibles con la función USB 3.0.

PRECAUCIÓN

Precauciones al utilizar un dispositivo USB

- Puede que no se reconozca un dispositivo USB con un programa de reconocimiento automático instalado o que utilice su propio controlador.
- Algunos dispositivos USB podrían no ser compatibles o no funcionar correctamente.
- Se recomienda utilizar un concentrador USB o una unidad de disco duro con alimentación eléctrica. (Si la alimentación eléctrica no es adecuada, es posible que el dispositivo USB no se reconozca correctamente.)

Conexión de periféricos

Conexión de auriculares

Conecte periféricos al monitor a través de la toma de auriculares.

NOTA

- Los dispositivos periféricos se venden por separado.
- En función de los ajustes de audio del PC y del dispositivo externo, la función de los auriculares y los altavoces puede estar limitada.
- Si utiliza auriculares con clavija en ángulo, pueden surgir problemas a la hora de conectar otro dispositivo externo al monitor. Por lo tanto, se recomienda el uso de auriculares con clavija recta.



En ángulo



Recto
(Recomendado)

- Puerto Auricular (puerto de micrófono de 4 polos)
 - El puerto de micrófono de oreja de 4 polos es compatible con los estándares de 4 polos de EUA, pero no con el micrófono de oreja de 4 polos de Europa.
 - Al usar el micrófono de oreja (o auriculares Bluetooth®), la entrada y la salida de audio están dirigidas a un dispositivo conectado, y el micrófono y altavoz en el PC no funcionan.
 - El puerto de micrófono de oreja de 4 polos no es compatible con el micrófono externo.
 - El monitor y el PC deben estar conectados con un cable USB-C o un cable USB-B para usar el micrófono del auricular.
 - Los botones del volumen incluidos en los auriculares 4 polos no funcionan.

Conexión Cámara web

Puede usar la cámara web conectando el cable USB-C o el cable USB-B al ordenador.

NOTA

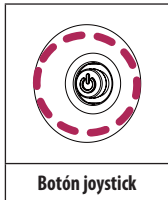
- Debe detenerse en el módulo de la Cámara web en la parte superior del reverso del producto para usar la Cámara web.
- El micrófono de la cámara web es el dispositivo predeterminado y cuando se conectan unos auriculares de 4 polos con micrófono incorporado, pasan a ser auriculares de 4 polos.

CONFIGURACIÓN DE USUARIO

! NOTA

- Es posible que el menú en pantalla (OSD) del monitor no coincida exactamente con el de las imágenes incluidas en este manual.

Activación del menú principal



- 1 Pulse el botón de la palanca de mando de la parte trasera derecha del monitor.
- 2 Mueva el Botón Joystick hacia arriba o abajo y a la izquierda o a la derecha para establecer las opciones.
- 3 Pulse el botón joystick una vez más para salir del menú principal.

Botón	Estado del menú	Descripción
	Menú principal desactivado	Permite activar el menú principal.
	Menú principal activado	Permite salir del menú principal. (Si mantiene pulsado el botón durante más de 3 segundos, Puede apagar el monitor en cualquier momento, incluso cuando la función OSD está activada.)
	◀ Menú principal desactivado	Permite ajustar el nivel de volumen del monitor.
	◀ Menú principal activado	Permite acceder a la función Entrada .
	▶ Menú principal desactivado	Permite ajustar el nivel de volumen del monitor.
	▶ Menú principal activado	Permite acceder a las funciones de Configuración .
	▲ Menú principal desactivado	Ajusta el nivel de brillo del monitor.
	▲ Menú principal activado	Permite apagar el monitor.
	▼ Menú principal desactivado	Ajusta el nivel de brillo del monitor.
	▼ Menú principal activado	Entra en la función Modo de Imagen .

Opciones del menú principal



Menú principal	Descripción
Entrada	Establece el modo de entrada.
Apagar	Permite apagar el monitor.
Configuración	Permite configurar los ajustes de la pantalla.
Modo de Imagen	Establece el modo de imagen.
Salir	Permite salir del menú principal.

Configuración de menú

- 1 Para visualizar el menú OSD, pulse el botón de la palanca de mando en la parte trasera derecha del monitor y, a continuación, acceda a **Configuración**.
- 2 Mueva el Botón Joystick hacia arriba o abajo y a la izquierda o la derecha para establecer las opciones.
- 3 Para volver al menú superior o ajustar otros elementos del menú, mueva el Botón Joystick a ◀ o púlselo (⏪).
- 4 Si desea salir del menú OSD, mueva el Botón Joystick hacia ◀ hasta salir.



Ajustes Rápidos



Entrada



Imagen




General


! NOTA

- : Encendido
- : Apagado

Ajustes Rápidos

Configuración > Ajustes Rápidos	Descripción	
Brillo	Ajusta el contraste y la luminosidad de la pantalla.	
Contraste		
Volumen	Permite ajustar el de volumen.	
	 NOTA <ul style="list-style-type: none">• Puede ajustar Silencio / Habilitar sonido pulsando el botón ▼ en el menú Volumen.	
Temperat.	Usuario	El usuario puede personalizarlo a rojo, verde o azul.
	Calido	Permite establecer el color de la pantalla en un tono rojizo.
	Medio	Permite establecer el color de la pantalla en un tono entre rojo y azul.
	Frio	Permite establecer el color de la pantalla en un tono azulado.
	Manual	El usuario puede ajustar la temperatura del color.

Entrada

Configuración > Entrada	Descripción	
Lista de entradas	Permite seleccionar el modo de entrada.	
Cambio auto. de entrada	Cuando el interruptor de entrada automático está configurado en On, la pantalla cambiará a una nueva entrada automáticamente cuando se conecte.	
	On	Activa el Cambio auto. de entrada .
	Off	Desactiva el Cambio auto. de entrada .
Relación de aspecto	Ajusta la proporción de la pantalla.	
	ancho completo	Muestra el vídeo en pantalla panorámica, con independencia de la entrada de señal de vídeo.
	4:3	Muestra el vídeo en 4:3.
	 NOTA <ul style="list-style-type: none">La pantalla se puede ver igual para las opciones ancho completo y 4:3 en la resolución recomendada. (1.920 x 1.080).	

Imagen

Configuración > Imagen	Descripción	
Modo de Imagen	Por Defecto	Permite al usuario ajustar cada elemento.
	Vivo	Aumenta el contraste, brillo y nitidez, para así mostrar imágenes mas vividas.
	Lector	Permite optimizar la pantalla para leer documentos. Puede iluminar la pantalla en el menú OSD.
	Cine	Permite optimizar la pantalla para mejorar los efectos visuales de un video.
	FPS	Este modo está optimizado para juegos FPS.
	RTS	Este modo está optimizado para juegos RTS.
	Colores Especiales	Este modo está pensado para usuarios que no pueden distinguir entre los colores rojo y verde. Permite a los usuarios con daltonismo para distinguir ambos colores con mayor facilidad.
<p>! NOTA</p> <ul style="list-style-type: none"> • El Modo de imagen que puede configurarse depende de la señal de entrada. • Si el Modo de Imagen se cambia en la entrada DP (DisplayPort), la pantalla podría parpadear o la resolución de la pantalla del PC podría verse afectada. 		

Configuración > Imagen	Descripción		
Ajustar Imagen	Brillo	Ajusta el contraste y la luminosidad de la pantalla.	
	Contraste		
	Nitidez	Sirve para ajustar la nitidez de la pantalla.	
	SUPER RESOLUTION+	Alto	Optimiza la pantalla para obtener imágenes nítidas. Ideal para vídeo de alta definición o juegos.
		Medio	Optimiza la pantalla para una visualización cómoda, con imágenes en el nivel medio entre los modos bajo y alto. Ideal para vídeos UCC o SD.
		Bajo	Optimiza la pantalla para obtener imágenes suaves y naturales. Ideal para imágenes fijas o imágenes con menos movimiento.
		Off	Muestra la imagen con el ajuste más común. Desactiva SUPER RESOLUTION+ .
		<p>! NOTA</p> <ul style="list-style-type: none"> Dado que esta función es para aumentar la nitidez de las imágenes de baja resolución, no se recomienda utilizarla para texto normal ni para iconos de escritorio. De hacerlo, podría obtenerse una nitidez innecesariamente alta. 	
	Niv. de Osc.	Establece el nivel de compensación (solo para HDMI).	
		<ul style="list-style-type: none"> Compensación: como referencia para la señal de vídeo, es el color más oscuro que el monitor puede mostrar. 	
		Alto	Mantiene la relación de contraste actual de la pantalla.
DFC	On	Ajusta el brillo de la pantalla automáticamente.	
	Off	Desactiva la función DFC .	

Configuración > Imagen	Descripción		
Ajustar Juego	Tiempo de Respuesta	<p>Ajusta el tiempo de respuesta de las imágenes según el movimiento de la imagen en pantalla. Para un entorno normal, se recomienda usar el valor Rápido. Cuando hay demasiado movimiento, se recomienda usar el valor Más Rápido. Si se establece como Más rápido, podría provocar adherencia de imágenes.</p>	
		Más Rápido	Establece el tiempo de respuesta en Más Rápido.
		Rápido	Establece el tiempo de respuesta en Rápida.
		Normal	Establece el tiempo de respuesta en Normal.
		Off	No se utiliza la función de mejora de tiempo de respuesta.
	Estabilizador de Negros	<p>Puede controlar el contraste negro para obtener una mejor visibilidad en las escenas oscuras. Al aumentar el valor de Estabilizador de Negro, aumenta la luminosidad del área de nivel bajo de gris de la pantalla. Se pueden distinguir con facilidad los objetos en las pantallas de juegos oscuros. Al reducir los valores de Estabilizador de Negro, se oscurecen las zonas de niveles de grises bajos y se aumenta el contraste dinámico de la pantalla.</p>	

Configuración > Imagen	Descripción			
Ajustar Color	Gamma	Modo 1, Modo 2, Modo 3	Cuanto mayor sea el valor de gamma, más oscura se verá la imagen. Del mismo modo, cuanto menor sea el valor de gamma, más clara se verá la imagen.	
		Modo 4	Si no necesita ajustar los valores de gamma, seleccione Modo 4 .	
	Temperat.	Ajuste su temperatura de color.		
		Usuario	El usuario puede personalizarlo a rojo, verde o azul.	
		Calido	Permite establecer el color de la pantalla en un tono rojizo.	
		Medio	Permite establecer el color de la pantalla en un tono entre rojo y azul.	
		Frio	Permite establecer el color de la pantalla en un tono azulado.	
		Manual	El usuario puede ajustar la temperatura del color.	
	Rojo/Verde/Azul	Puede personalizar el color de la imagen con los colores rojo, verde y azul.		
	Seis Colores	Para cumplir los requisitos de color del usuario, permite ajustar del color y saturación de los seis colores y guardar los ajustes.		
		Tonalidad	Ajusta el tono de la pantalla.	
Saturación		Ajusta la saturación de los colores de la pantalla. Cuanto menor sea el valor, menos saturados y brillantes serán los colores. Cuanto mayor sea el valor, más saturados y oscuros serán los colores.		
reinicio de la imagen	¿Quieres Reiniciar la configuración de la imagen?	No	Permite cancelar la selección.	
		Si	Restablece los ajustes predeterminados.	

General

Configuración > General	Descripción	
Idioma	Permite visualizar la pantalla del menú en el idioma deseado.	
Selección de USB	Seleccione el puerto de conexión por cable de USB upstream para usar el concentrador USB del monitor.	
SMART ENERGY SAVING	Ahorre energía utilizando el algoritmo de compensación de la luminosidad.	
	Alto	Permite ahorrar energía con la función SMART ENERGY SAVING de alta eficiencia.
	Bajo	Permite ahorrar energía con la función SMART ENERGY SAVING de baja eficiencia.
	Off	Desactiva la función.
	<p>! NOTA</p> <ul style="list-style-type: none"> • El valor de los datos de ahorro de energía puede variar dependiendo del panel y de los proveedores del panel. • Si establece la opción SMART ENERGY SAVING como Alto o Bajo, la luminosidad del monitor se reducirá o se incrementará dependiendo de la fuente. 	
Modo suspensión profunda	Cuando el modo de suspensión profunda está activado, el consumo de energía se reduce al mínimo mientras el monitor está en modo de espera.	
	On	Activa el Modo suspensión profunda .
	Off	Desactiva Modo suspensión profunda .
Espera Automática	Si no hay actividad en el monitor durante un período de tiempo determinado, el monitor se pondrá automáticamente en modo de espera. (8 H, 6 H, 4 H y Off)	
Versión de compatibilidad de entrada	Configure la Versión de compatibilidad de entrada en la misma versión que el dispositivo externo conectado. <ul style="list-style-type: none"> - Si el dispositivo conectado no es compatible con el HDMI 2.0, la pantalla o el sonido podrían no funcionar correctamente. - Algunas tarjetas gráficas antiguas no son compatibles con HDMI 2.0, pero usted puede seleccionar la resolución HDMI 2.0 en el panel de control de la ventana. 	

Configuración > General	Descripción	
DP DE SALIDA	Configure el DP DE SALIDA para el Transporte de Transmisión Múltiple.	
	On	Habilita la función DP DE SALIDA (MST).
	Off	Deshabilita la función DP DE SALIDA (MST).
	<p>! NOTA</p> <ul style="list-style-type: none"> Asegúrese de que la tarjeta gráfica es compatible con la función MST. Mac OS no es compatible con DP DE SALIDA. 	
Zumbador	Este ajuste le permite configurar el sonido generado desde el Zumbador cuando su monitor esté en on .	
	On	Activa el Zumbador .
	Off	Desactiva el Zumbador .
Bloquear OSD	Esta función desactiva la configuración y ajustes de los menús.	
	On	Activa el Bloquear OSD .
	Off	Desactiva el Bloquear OSD .
	<p>! NOTA</p> <ul style="list-style-type: none"> Todas las funciones están inhabilitados excepto Brillo, Contraste, Volumen, Lista de entradas, Cambio auto. de entrada, Relación de aspecto, Bloquear OSD, Información y Licencia de software de código abierto. 	
Información	Se mostrará la siguiente información de pantalla; Tiempo Total de Encendido, Resolución.	
Licencia de software de código abierto	Puede consultar la información del aviso de software de código abierto.	
Reiniciar	¿Desea reiniciar sus ajustes?	
	No	Permite cancelar el restablecimiento.
	Si	Restablece los ajustes predeterminados.

SOLUCIÓN DE PROBLEMAS

No se muestra nada en la pantalla.	
¿Está enchufado el cable de alimentación del monitor?	<ul style="list-style-type: none"> • Compruebe que el cable de alimentación esté bien conectado a la toma.
¿Se muestra el mensaje Sin Señal ?	<ul style="list-style-type: none"> • Este mensaje aparece cuando no se detecta ningún cable de señal entre el PC y el monitor, o si el cable está desconectado. Compruebe el cable y vuelva a conectarlo. • Si Configuración -> General -> DP DE SALIDA está encendido, ejecute Configuración -> General -> Reiniciar. Podría ser que el PC no sea compatible con DP DE SALIDA (MST).
¿Aparece el mensaje Señal Fuera de Rango ?	<ul style="list-style-type: none"> • Esto sucede cuando las señales transferidas desde el PC (tarjeta gráfica) se encuentran fuera del rango de frecuencias horizontal o vertical del monitor. Consulte la sección Especificaciones del producto de este manual para establecer la frecuencia adecuada.
La imagen de la pantalla es inestable y parpadea, O las imágenes que aparecen en el monitor dejan rastros de sombras.	
¿Ha seleccionado la resolución adecuada?	<ul style="list-style-type: none"> • Si la resolución seleccionada es HDMI 1.080i 60/50 Hz (entrelazada), es posible que la pantalla parpadee. Cambie la resolución a 1.080p o al valor recomendado. • Si no establece la resolución (óptima) recomendada para la tarjeta gráfica, puede que el texto aparezca borroso, la pantalla atenuada, el área de visualización trunca o la pantalla descentrada. • Los métodos de configuración pueden variar en función del ordenador o el sistema operativo, y puede que algunas resoluciones no estén disponibles según el rendimiento de la tarjeta gráfica. En ese caso, póngase en contacto con el fabricante del ordenador o de la tarjeta gráfica para obtener ayuda.
¿Se ve la imagen impresa incluso con el monitor apagado?	<ul style="list-style-type: none"> • Visualizar una imagen fija durante mucho tiempo puede provocar daños en la pantalla y hacer que la imagen se quede impresa. • Para prolongar la vida útil del monitor, utilice un salvapantallas.
¿Aparecen puntos en la pantalla?	<ul style="list-style-type: none"> • Al utilizar el monitor, pueden aparecer manchas pixeladas (rojas, verdes, azules, blancas o negras) en la pantalla. Esto es normal en las pantallas LCD. No se trata de un error ni está relacionado con el rendimiento del monitor.
Algunas funciones están desactivadas.	
¿Hay alguna función que no esté disponible al pulsar el botón Menú?	<ul style="list-style-type: none"> • El OSD está bloqueado. Desactive Bloquear OSD en General.

¿Aparece el mensaje "Monitor no reconocido; se ha encontrado un monitor Plug&Play (VESA DDC)"?	
¿Ha instalado el controlador de la pantalla?	<ul style="list-style-type: none">• Asegúrate de instalar el controlador de pantalla desde nuestra página web: http://www.lg.com.• Asegúrese de comprobar que la tarjeta gráfica admite la función Plug and Play.
La toma de auriculares no emite sonido.	
¿Se muestran imágenes sin sonido?	<ul style="list-style-type: none">• Asegúrese de que las conexiones de la toma de auriculares están correctamente conectadas.• Pruebe a subir el volumen con el botón ► .• Establezca la salida de audio del PC al monitor que está utilizando. (La configuración puede variar en función del sistema operativo que utilice).

ESPECIFICACIONES DEL PRODUCTO

24BA850

ESPAÑOL

Profundidad de color	DisplayPort /USB-C	Compatible con color de 10 bits.	
	HDMI	Compatible con color de 8/10/12 bits.	
Resolución	Máxima resolución	1.920 x 1.080 a 100 Hz	
	Resolución recomendada	1.920 x 1.080 a 60 Hz	
Fuentes de alimentación	Clasificación de potencia	100-240 V ~50/60 Hz 2.5A	
Condiciones ambientales	Condiciones de funcionamiento	Temperatura	De 0 °C a 40 °C
		Humedad	Menos del 80 %
	En almacenamiento	Temperatura	De -20 °C a 60 °C
		Humedad	Menos del 85 %
Dimensiones	Tamaño del monitor (anchura x altura x profundidad)		
	Soporte incluido	539,6 x 517,5 x 250 (mm)	
	Soporte no incluido	539,6 x 323 x 50 (mm)	
Peso (sin embalaje)	Soporte incluido	6,5 kg	
	Soporte no incluido	3,9 kg	

Las especificaciones están sujetas a cambios sin previo aviso.

El símbolo ~ significa corriente alterna, y el símbolo — significa corriente continua.

ESPECIFICACIONES DEL PRODUCTO

27BA850

Profundidad de color	DisplayPort /USB-C	Compatible con color de 10 bits.	
	HDMI	Compatible con color de 8/10/12 bits.	
Resolución	Máxima resolución	1.920 x 1.080 a 100 Hz	
	Resolución recomendada	1.920 x 1.080 a 60 Hz	
Fuentes de alimentación	Clasificación de potencia	100-240 V ~50/60 Hz 2.5A	
Condiciones ambientales	Condiciones de funcionamiento	Temperatura	De 0 °C a 40 °C
		Humedad	Menos del 80 %
	En almacenamiento	Temperatura	De -20 °C a 60 °C
		Humedad	Menos del 85 %
Dimensiones	Tamaño del monitor (anchura x altura x profundidad)		
	Soporte incluido	611,7 x 538 x 250 (mm)	
	Soporte no incluido	611,7 x 364,1 x 50,3 (mm)	
Peso (sin embalaje)	Soporte incluido	7,9 kg	
	Soporte no incluido	5,3 kg	

Las especificaciones están sujetas a cambios sin previo aviso.

El símbolo ~ significa corriente alterna, y el símbolo — significa corriente continua.

Modo admitido de fábrica (modo predefinido, PC)

HDMI

Resolución	Frecuencia horizontal (kHz)	Frecuencia vertical (Hz)	Polaridad (H/V)	Comentarios
640 x 480	31,469	59,940	-/-	
800 x 600	37,879	60,317	+/+	
1.024 x 768	48,363	60,004	-/-	
1.920 x 1.080	67,500	60,000	+/+	
1.280 x 720	44,444	59,979	+/-	
1.920 x 1.080	66,587	59,934	+/-	Tiempo recomendado - Versión de compatibilidad de entrada: 1.4 - Versión de compatibilidad de entrada: 2.0
1.920 x 1.080	113,221	99,930	+/-	

DP / USB-C

Resolución	Frecuencia horizontal (kHz)	Frecuencia vertical (Hz)	Polaridad (H/V)	Comentarios
640 x 480	31,469	59,940	-/-	
800 x 600	37,879	60,317	+/+	
1.024 x 768	48,363	60,004	-/-	
1.920 x 1.080	67,500	60,000	+/+	
1.280 x 720	44,444	59,979	+/-	
1.920 x 1.080	66,587	59,934	+/-	Tiempo recomendado - Versión de compatibilidad de entrada: 1.2 - Versión de compatibilidad de entrada: 1.4
1.920 x 1.080	113,221	99,930	+/-	

Tiempo HDMI (Video)

Modo de soporte de fábrica (Modo predefinido)	Frecuencia horizontal (kHz)	Frecuencia vertical (Hz)	Comentarios
480p	31,5	60	
720p	45,0	60	
1.080p	67,5	60	
2.160p	135	60	



El modelo y número de serie del producto están situados en la parte trasera y en un lateral del producto.

Anótelos más abajo por si más adelante necesitas asistencia.

Modelo _____

N.º de serie _____



This Product qualifies for ENERGY STAR®

Changing the factory default configuration and settings or enabling certain optional features and functionalities may increase energy consumption beyond the limits required for ENERGY STAR® certification.

Refer to ENERGYSTAR.gov for more information on the ENERGY STAR® program.