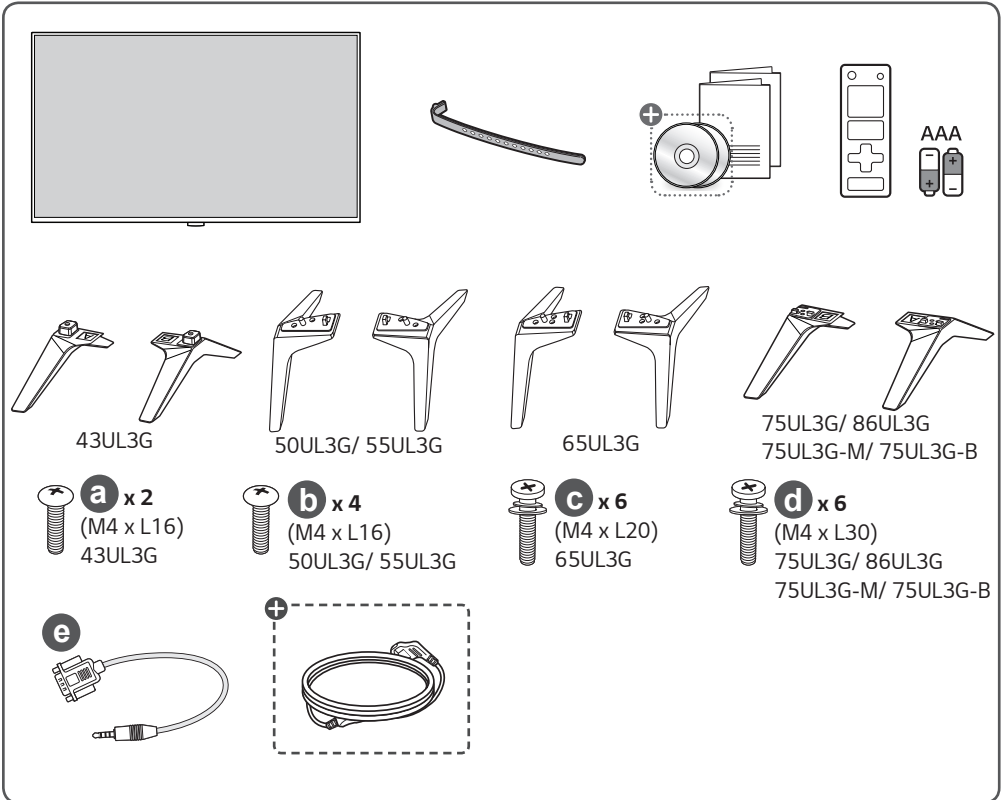




43UL3G	50UL3G
55UL3G	65UL3G
75UL3G	86UL3G
75UL3G-B	75UL3G-M



+ Dependendo da configuração do modelo, os itens mostrados não acompanham o produto.



- ▶ [www.lg.com/id-manual](http://www.lg.com/id-manual)
- ▶ SuperSign : <http://partner.lge.com>

Você poderá ter acesso a informações mais detalhadas em nosso site procurando o nome do modelo fornecido na primeira página deste guia.

Em relação a fonte de alimentação e consumo de energia, consulte a etiqueta do produto.

## Certificado ANATEL



**LG**

**TODOS OS AJUSTES DE RF,  
JÁ FORAM CALIBRADOS NO  
PRÓPRIO MÓDULO DE RF.**

**MÓDULO WI-FI / BLUETOOTH  
MODELO: LGSBWAC72**

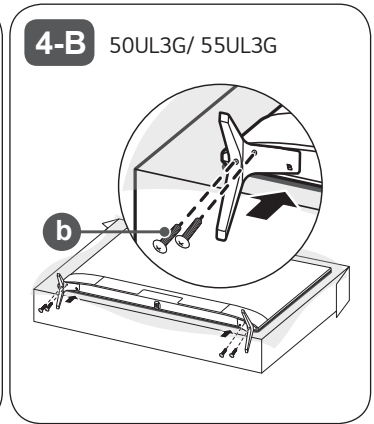
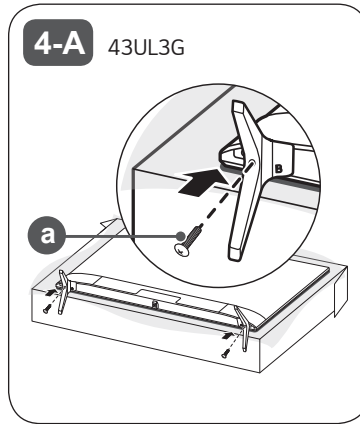
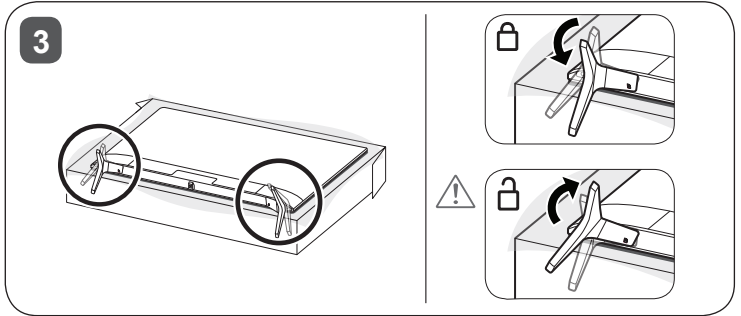
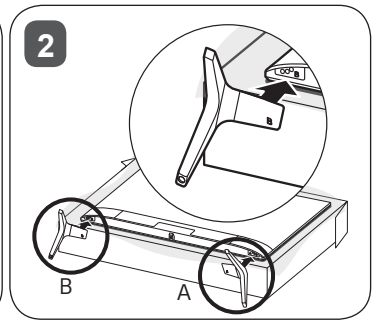
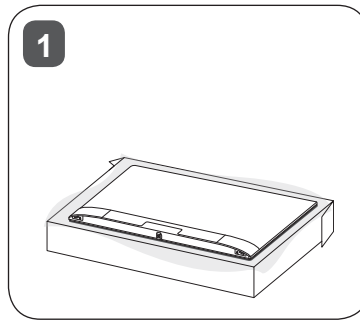
**Este produto contém a placa LGSBWAC72 código  
de homologação da ANATEL 04854-16-09946.**



**04854-16-09946**

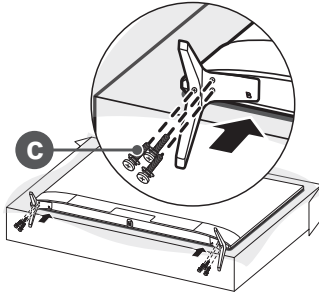
**Para maiores informações, consulte o site da  
ANATEL: [www.anatel.gov.br](http://www.anatel.gov.br)**

***Este equipamento não tem direito à  
proteção contra interferência prejudicial  
e não pode causar interferência em  
sistemas devidamente autorizados.***

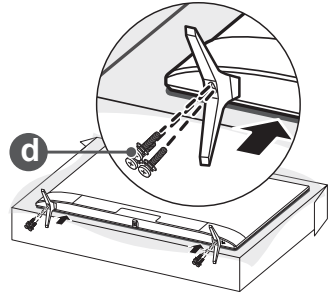




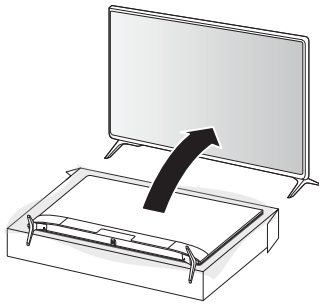
**4-C** 65UL3G



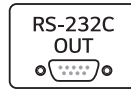
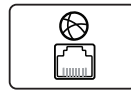
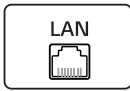
**4-D** 75UL3G/ 86UL3G  
75UL3G-M/ 75UL3G-B

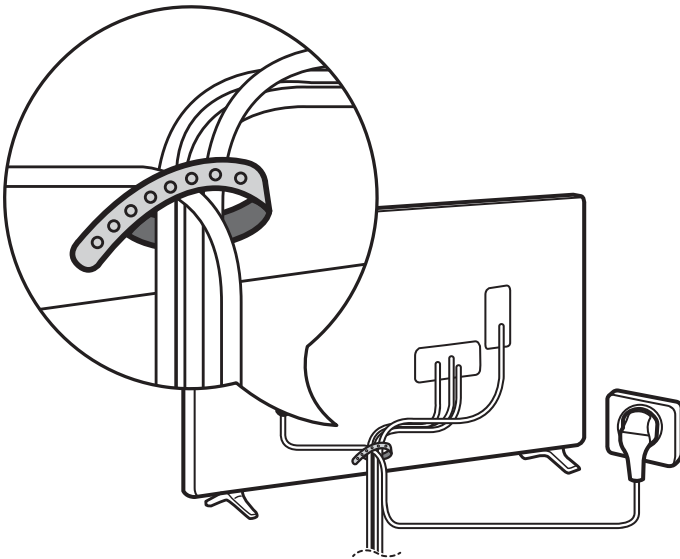
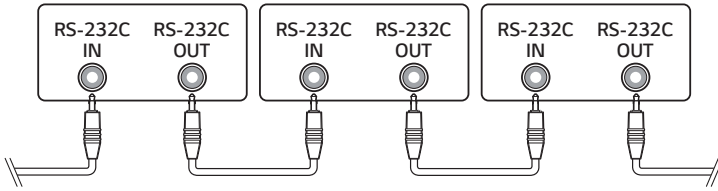


**5**



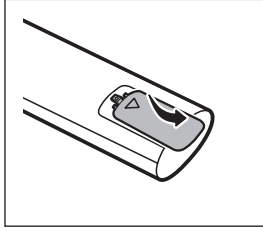




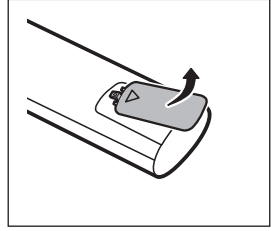




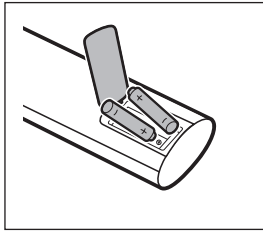
1



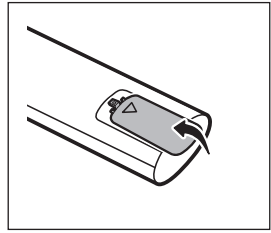
2

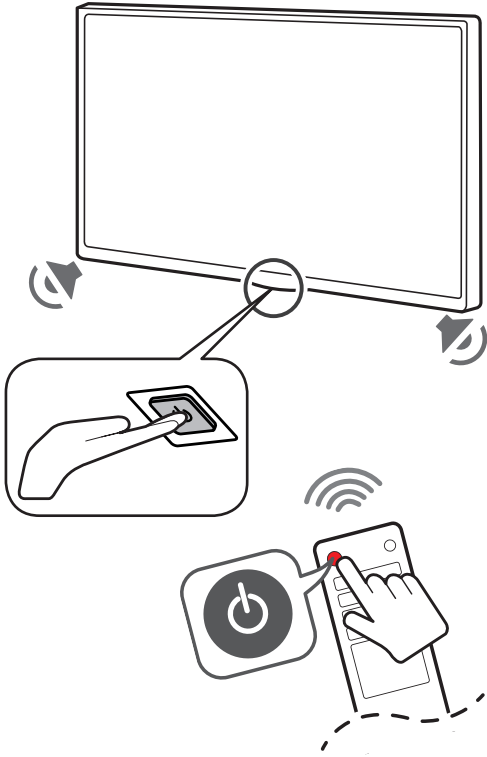


3



4











\* M F L 7 1 4 3 5 7 1 4 \*

(2103-REV02)

