



Scansiona il codice QR
per poter vedere il manuale.



MANUALE D'USO

FORNO A MICROONDE



Prima di iniziare l'installazione, leggere attentamente queste istruzioni. In tal modo, l'apparecchiatura sarà installata facilmente e in maniera corretta e sicura. Dopo l'installazione, conservare queste istruzioni accanto al prodotto per utilizzi futuri.

ITALIANO

MGBZ2593** / MG7Z2593**



MFL05778001
Rev.00_012425

www.lg.com

Copyright © 2025 LG Electronics. Tutti i diritti riservati.

INDICE

Questo manuale può contenere testo o immagini che non si riferiscono al modello acquistato.

Il presente manuale è soggetto a revisioni da parte del produttore.

ISTRUZIONI IMPORTANTI SULLA SICUREZZA

| | |
|---|----|
| LEGGERE ATTENTAMENTE E CONSERVARE PER FUTURO RIFERIMENTO | 3 |
| AVVERTENZA | 3 |
| ATTENZIONE | 9 |
| ATTENZIONE PER L'AMBIENTE | 14 |

INSTALLAZIONE

| | |
|--------------------------------------|----|
| Panoramica del prodotto | 15 |
| Requisiti di installazione..... | 16 |
| Installazione dell'apparecchio | 16 |

USO

| | |
|----------------------------|----|
| Pannello di controllo..... | 21 |
| Prima dell'uso | 22 |
| Avvio veloce | 23 |
| Modalità di cottura | 24 |
| Guida agli utensili | 26 |
| Guida alla cottura..... | 27 |

RISOLUZIONE DEI PROBLEMI

| | |
|--------------------------------------|----|
| Domande frequenti | 29 |
| Prima di chiamare l'assistenza | 29 |

ISTRUZIONI IMPORTANTI SULLA SICUREZZA

LEGGERE ATTENTAMENTE E CONSERVARE PER FUTURO RIFERIMENTO

Le istruzioni seguenti sono fornite allo scopo di evitare rischi o danni imprevisti dovuti all'uso errato e non sicuro dell'elettrodomestico. Le istruzioni sono riportate con le diciture "**AVVERTENZA**" e "**ATTENZIONE**", come descritto di seguito.

Messaggi di sicurezza



Questo simbolo viene visualizzato per indicare questioni e operazioni che possono causare rischi.

Leggere attentamente la parte con questo simbolo e seguire le istruzioni per evitare rischi.

AVVERTENZA



Questo indica che il mancato rispetto delle istruzioni può provocare lesioni personali gravi o fatali.

ATTENZIONE



Questo indica che il mancato rispetto delle istruzioni può provocare lievi lesioni o danni all'elettrodomestico.



Questo simbolo viene visualizzato per avvisare che la superficie è calda. Non toccare le superfici durante l'uso per evitare il rischio di ustioni.

AVVERTENZA



AVVERTENZA

- Per ridurre il rischio di esplosioni, incendi, scosse elettriche, ustioni o lesioni personali anche fatali, quando si utilizza l'elettrodomestico è indispensabile attenersi alle seguenti precauzioni basilari per la sicurezza:

Sicurezza tecnica

- Questo elettrodomestico può essere adoperato da bambini di almeno 8 anni di età, da persone con capacità fisiche, sensoriali o mentali ridotte, e da persone prive di esperienza sotto sorveglianza, se hanno ricevuto una supervisione o istruzioni sull'uso dell'apparecchio in modo sicuro e ne comprendono i relativi pericoli. Impedire ai bambini di giocare con l'elettrodomestico. La pulizia e la manutenzione non devono essere effettuate da bambini senza la supervisione degli adulti.
- Questo elettrodomestico non deve essere adoperato da bambini, persone con capacità fisiche, sensoriali o mentali ridotte, e persone prive di esperienza e competenza se non sotto sorveglianza a meno che non sia stato loro spiegato l'uso corretto dell'elettrodomestico descrivendone i relativi pericoli. I bambini devono essere controllati per impedire che giochino con l'elettrodomestico.
- Per ridurre il rischio di ustioni, scosse elettriche, incendi, lesioni personali o esposizione a un'eccessiva energia a microonde durante l'utilizzo del forno a microonde, leggere tutte le istruzioni prima di utilizzare l'elettrodomestico.
- L'elettrodomestico si surriscalda durante l'uso. Prestare attenzione per evitare di toccare gli elementi riscaldanti nel forno. I bambini di età inferiore a 8 anni devono essere tenuti lontani a meno che non siano continuamente sorvegliati.
- Non tentare di manomettere o apportare modifiche o riparazioni alla porta, alle guarnizioni della porta, al pannello di controllo, agli interruttori di sicurezza o a qualsiasi altra parte del forno che comporti la rimozione di qualsiasi copertura che protegga dall'esposizione all'energia delle microonde.
- Solo personale qualificato del centro assistenza LG Electronics può smontare, riparare o modificare l'elettrodomestico.
- È pericoloso per chiunque non sia una persona competente eseguire qualsiasi operazione di assistenza o riparazione che comporti la rimozione di una copertura che offra protezione contro l'esposizione all'energia delle microonde.
- A differenza di altri elettrodomestici, il forno a microonde è un apparecchio ad alta tensione e ad alta corrente elettrica. L'uso o la

riparazione impropri possono causare un'esposizione dannosa a un'eccessiva energia delle microonde o scosse elettriche.

- Se la porta o le guarnizioni della porta sono danneggiate, il forno non deve essere utilizzato fino a quando non è stato riparato da una persona competente.
- Non utilizzare il forno a microonde per cuocere le uova nel guscio. La pressione può accumularsi all'interno del guscio, facendolo scoppiare.
- Liquidi e altri alimenti non devono essere riscaldati in contenitori sigillati poiché potrebbero esplodere. Rimuovere l'involucro di plastica dagli alimenti prima di cuocerli o scongelarli. Si prega però di notare che in alcuni casi gli alimenti dovrebbero essere coperti con pellicola di plastica, per riscaldarli o cucinarli.
- Non utilizzare detergenti abrasivi aggressivi o raschietti metallici affilati per pulire il vetro della porta del forno poiché possono graffiare la superficie, provocando la frantumazione del vetro.
- Tenere l'elettrodomestico e il suo cavo fuori dalla portata dei bambini di età inferiore a 8 anni.
- L'elettrodomestico non è destinato ad essere azionato tramite un timer esterno o un sistema di controllo a distanza separato.
- Questo elettrodomestico non deve essere utilizzato per scopi di ristorazione commerciale. Questo elettrodomestico è destinato all'uso in applicazioni domestiche e simili come:
 - Aree cucina del personale in negozi, uffici e altri ambienti di lavoro;
 - Agriturismo;
 - Dai clienti in hotel, motel e altri ambienti di tipo residenziale;
 - Ambienti di tipo bed and breakfast;
- Non installare questo elettrodomestico all'interno di veicoli mobili (camper).
- Quando si riscaldano alimenti in contenitori di plastica o di carta, tenere d'occhio il forno a causa della possibilità di accensione.
- Il contenuto dei biberon e dei vasetti degli alimenti per bambini deve essere mescolato o agitato e la temperatura controllata prima del consumo, al fine di evitare ustioni.

- Solo utilizzare utensili adatti all'uso nei forni a microonde. Possono surriscaldarsi e carbonizzarsi.
 - Rimuovere le fascette metalliche prima di utilizzare l'elettrodomestico.
 - Non utilizzare contenitori in legno e contenitori in ceramica con intarsi metallici (ad es. oro o argento).
 - Durante la cottura a microonde non sono ammessi contenitori metallici per alimenti e bevande. In particolare, gli oggetti metallici possono creare un arco nel forno, causando gravi danni.
- Il forno a microonde è destinato al riscaldamento di alimenti e bevande. L'asciugatura di alimenti o indumenti e il riscaldamento di cuscini termici, pantofole, spugne, panni umidi e simili possono comportare il rischio di lesioni, combustione o incendi.
- Se si osserva (o viene emesso) fumo, spegnere o scollegare l'elettrodomestico dalla presa di corrente e tenere la porta chiusa per soffocare l'eventuale fiamma.
- Utilizzare solo la sonda di temperatura consigliata per questo forno.
 - Non è possibile accertare che la temperatura sia accurata con una sonda di temperatura non adatta.
 - Questo modello non fornisce una sonda di temperatura.
- Quando si riscaldano liquidi, ad es. zuppe, salse e bevande nel forno a microonde,
 - Evitare l'uso di contenitori a pareti dritte con collo stretto.
 - Non surriscaldare.
 - Mescolare il liquido prima di infornare il contenitore e di nuovo a metà del periodo di riscaldamento.
 - Fare attenzione quando si maneggia il contenitore.

Il riscaldamento a microonde delle bevande può provocare un'ebollizione eruttiva ritardata, di conseguenza è necessario prestare attenzione durante la manipolazione del contenitore.
 - Dopo il riscaldamento, lasciarlo riposare nell'elettrodomestico per un po' di tempo; mescolare o agitare nuovamente con cura e controllarne la temperatura prima di consumarlo per evitare

scottature (soprattutto contenuto di biberon e vasetti di alimenti per bambini).


- Il forno deve essere pulito regolarmente ed eventuali depositi di alimenti devono essere rimossi. La mancata manutenzione del forno in condizioni di pulizia potrebbe causare il deterioramento della superficie con conseguente impatto negativo sulla durata dell'elettrodomestico ed eventualmente provocare una situazione pericolosa.
- La pulizia e la manutenzione da parte dell'utente non devono essere eseguite da bambini a patto che abbiano un'età pari o superiore a 8 anni e siano sorvegliati.
- L'elettrodomestico non deve essere pulito con un pulitore a vapore.
- Il pulitore a vapore non deve essere utilizzato.
- Durante l'uso l'elettrodomestico diventa caldo. Prestare attenzione per evitare di toccare gli elementi riscaldanti all'interno del forno.
- Consentire ai bambini di usare il forno senza supervisione solo se sono state fornite adeguate istruzioni in modo che siano in grado di utilizzare il forno in modo sicuro e comprendano i pericoli di un uso improprio.

Installazione

- Accertarsi che la presa elettrica sia correttamente messa a terra e che lo spinotto di terra del cavo di alimentazione non sia danneggiato o rimosso dalla spina di alimentazione. Per ulteriori dettagli sul collegamento a terra, rivolgersi a un Centro di assistenza clienti LG Electronics.
- Questo elettrodomestico deve essere collegato a terra. I fili del cavo di rete sono colorati secondo i seguenti codici:
 - BLU: Neutro
 - MARRONE: Vivo
 - VERDE e GIALLO: Terra
- Poiché i colori dei fili del cavo di alimentazione di questo elettrodomestico potrebbero non corrispondere ai contrassegni

colorati che identificano i terminali della spina, procedere nel modo seguente:

- Il filo di colore BLU deve essere collegato al terminale contrassegnato con la lettera N o di colore NERO.
- Il filo di colore MARRONE deve essere collegato al terminale contrassegnato con la lettera L o di colore ROSSO.
- Il filo di colore VERDE e GIALLO o VERDE deve essere collegato al terminale contrassegnato dalla lettera G o dal simbolo di terra.

 Simbolo della terra

- Questo elettrodomestico è dotato di un collegamento a terra per motivi funzionali.
- Per evitare rischi, se il cavo è danneggiato deve essere sostituito dal produttore, dal suo agente del servizio o da altro personale qualificato. L'uso improprio può causare gravi danni elettrici.
- L'elettrodomestico è fornito da un set di prolunga del cavo o un dispositivo di presa elettrica portatile, il set di prolunga del cavo sul dispositivo di presa elettrica portatile deve essere posizionato in modo che non sia soggetto a schizzi o infiltrazioni di umidità.
- Se il cavo di alimentazione è danneggiato o la presa elettrica è allentata, non utilizzare il cavo di alimentazione e contattare un centro di assistenza autorizzato.

Uso

- Non bisogna autorizzare i bambini a giocare con gli accessori o che li facciano penzolare dalla porta o da qualsiasi parte dell'elettrodomestico.
- Quando l'elettrodomestico viene utilizzato in modalità combinata, i bambini devono utilizzar l'elettrodomestico solo sotto la supervisione di un adulto a causa delle temperature generate.
- Non azionare mai l'elettrodomestico quando è vuoto. Introdurre sempre alimenti e acqua durante il funzionamento dell'elettrodomestico per assorbire l'energia delle microonde.

- Non utilizzare l'elettrodomestico se è danneggiato. È particolarmente importante che la porta del forno si chiuda correttamente e che non vi siano danni a: (1) porta (piegata), (2) cerniere e chiusure (rotte o allentate), (3) guarnizioni e superfici di tenuta della porta. Potrebbe causare un'esposizione dannosa a un'energia a microonde eccessiva.
- Non utilizzare l'elettrodomestico a scopo di deumidificazione. (es. Utilizzare il forno a microonde con giornali bagnati, vestiti, giocattoli, dispositivi elettrici, animali domestici o bambini, ecc.) Può essere causa di gravi danni alla sicurezza come un incendio, un'ustione o una morte improvvisa a causa di una scossa elettrica.
- Assicurarsi di utilizzare accessori appropriati su ciascuna modalità di funzionamento. L'uso improprio potrebbe causare danni all'elettrodomestico e agli accessori o potrebbe provocare scintille e incendi.

ATTENZIONE

ATTENZIONE

- Per ridurre il rischio di lesioni personali, malfunzionamenti o danni al prodotto o ai beni durante l'uso dell'elettrodomestico, attenersi alle precauzioni basilari di sicurezza, ad esempio:

Installazione

- Installare l'elettrodomestico secondo i requisiti di installazione riportati in questo manuale.
- Secondo i requisiti di installazione impostati, altrimenti l'impatto del riscaldamento, soggetto a pericolo.
- Installare o posizionare questo forno secondo le istruzioni di installazione fornite.
- Lasciare almeno 8 cm dalla parte anteriore della porta del forno per evitare il ribaltamento accidentale dell'elettrodomestico.
- Il piatto girevole deve essere sempre in posizione quando si utilizza l'elettrodomestico.

- Non ostruire un'uscita di scarico che si trova sulla parte superiore, inferiore o laterale dell'elettrodomestico.
- Non collocare nessun oggetto (come strofinacci da cucina, tovaglioli, ecc.) tra la parte anteriore dell'elettrodomestico e la porta.
- Per evitare pericoli dovuti al ripristino involontario del disgiuntore termico, questo elettrodomestico non deve essere alimentato tramite un dispositivo di commutazione esterno, come ad esempio un timer, o collegato a un circuito che viene regolarmente acceso e spento dalla rete elettrica.

Uso

- Non toccare l'elettrodomestico (compresi la porta del forno, il vano esterno, il vano posteriore, la cavità del forno, gli accessori e le stoviglie) durante la modalità grill, la modalità convezione e le operazioni di cottura automatica. La temperatura delle superfici accessibili può essere elevata quando l'apparecchio è in funzione. C'è il pericolo di ustioni se non si indossano spessi guanti da cucina.
- Non appoggiare oggetti (un libro, una scatola, una bottiglia d'acqua, un vaso, ecc.) sull'elettrodomestico. L'elettrodomestico potrebbe surriscaldarsi o prendere fuoco o l'oggetto potrebbe cadere, causando lesioni personali.
- Non mettere in funzione l'elettrodomestico con la porta aperta. Potrebbe causare un'esposizione dannosa a un'energia a microonde eccessiva.
- Impostare correttamente i tempi di cottura. Le piccole quantità di alimenti richiedono tempi di cottura o riscaldamento più brevi. Una cottura eccessiva può provocare l'incendio degli alimenti e conseguenti danni all'elettrodomestico.
- Non utilizzare prodotti di carta riciclata. Possono contenere impurità che potrebbero causare scintille o incendi se utilizzati in cucina.
- Non cuocere alimenti avvolti in carta assorbente o giornali, a meno che il tuo libro di cucina non contenga istruzioni per gli alimenti che stai cucinando.
- Non usare giornali al posto dei tovaglioli di carta per cucinare.

- Non utilizzare l'elettrodomestico per asciugare giornali o vestiti. Potrebbero prendere fuoco.
- Non cuocere le uova nel guscio. Le uova nel guscio e le uova sode intere non devono essere riscaldate nei forni a microonde poiché potrebbero esplodere, anche dopo che il riscaldamento a microonde è terminato. La pressione si accumulerà all'interno dell'uovo che esploderà.
- Non tentare di friggere in profondità nell'elettrodomestico. Ciò potrebbe causare un improvviso traboccamento del liquido caldo.
- Forare la buccia di patate, mele o qualsiasi altra frutta o verdura prima della cottura. Potrebbero scoppiare.
- Se si osserva (o viene emesso) fumo, spegnere o scollegare l'elettrodomestico dalla presa di corrente e tenere la porta chiusa per soffocare l'eventuale fiamma.
- Seguire le indicazioni esatte fornite da ciascun produttore per il loro prodotto per popcorn.
 - Non usare mai un sacchetto di carta marrone per far scoppiare il mais.
 - Non tentare mai di far scoppiare i chicchi rimanenti.
 - Non lasciare l'elettrodomestico incustodito mentre il mais sta scoppiando.
 - Se il mais non scoppia dopo i tempi suggeriti, interrompere la cottura.
 - Una cottura eccessiva potrebbe provocare far incendiare il mais.
- Il collegamento all'alimentazione può essere effettuato tenendo la spina accessibile o incorporando un interruttore nel cablaggio fisso in conformità con le regole di cablaggio. L'uso di una spina o di un interruttore impropri può causare scosse elettriche o incendi.
- Tutte le prese d'aria devono essere mantenute libere durante la cottura. Se le prese d'aria sono coperte durante il funzionamento dell'elettrodomestico, questo potrebbe surriscaldarsi.
- Nel rimuovere i contenitori dal forno a microonde, fare attenzione a non inclinare o togliere dalle guide il piatto girevole.

Manutenzione

- Se è necessario prendere precauzioni durante la manutenzione da parte dell'utente, devono essere forniti i dettagli appropriati.
- Non sciacquare contenitori, teglia e griglia immergendoli nell'acqua subito dopo la cottura.
- Scollegare la spina di alimentazione e lasciarla raffreddare prima di pulirla.
- Usare sempre guanti quando si rimuovono alimenti e accessori dopo la cottura poiché il forno e gli accessori sono molto caldi.
- Lasciare raffreddare il piatto girevole prima di rimuoverlo dall'elettrodomestico.
- Non lasciare che alimenti o residui di detergente si accumulino sulle superfici di tenuta dell'elettrodomestico.
- Mantenere puliti l'interno e l'esterno dell'elettrodomestico.

Pulizia

Mantenere il forno pulito dentro e fuori. Prestare particolare attenzione a mantenere il pannello interno della porta e il telaio anteriore liberi da accumuli di cibo o grasso. Pulire il forno ogni settimana o più spesso, se necessario.

- Detergenti abrasivi, pagliette di lana d'acciaio, panni granulosi, alcuni tovaglioli di carta, ecc. possono danneggiare il pannello di controllo e l'interno e l'esterno del forno.

Pulizia delle parti interne

Utilizzare un panno umido per pulire le superfici della porta e rimuovere le briciole tra la porta e il telaio. Rimuovere gli schizzi di grasso con un panno insaponato, quindi risciacquare e asciugare.

- Pulire immediatamente gli schizzi con un tovagliolo di carta bagnato, soprattutto dopo aver cucinato pollo o pancetta.
- Se il vapore si accumula all'interno o all'esterno della porta del forno, pulire i pannelli con un panno morbido.

Pulizia delle parti esterne

Pulire l'esterno del forno con acqua e sapone. Risciacquare con acqua pulita e asciugare con un panno morbido o un tovagliolo di carta.

- Non lasciare che l'acqua penetri nelle aperture di ventilazione per evitare danni alle parti operative all'interno del forno.
- La porta e le guarnizioni della porta devono essere mantenute pulite. Utilizzare solo acqua calda e sapone, risciacquare e asciugare accuratamente.
- Pulire frequentemente le parti metalliche con un panno umido.

Pulizia del pannello di controllo

Aprire la porta per evitare che il forno si avvii accidentalmente. Pulire con un panno umido seguito immediatamente da un panno asciutto. Premere **STOP** o **STOP/CANCELLA** dopo la pulizia.

Pulizia degli accessori

Lavare il vassoio di vetro e l'anello girevole in acqua dolce e saponata. Per le aree molto sporche, utilizzare un detergente delicato e una spugna abrasiva. Asciugare completamente prima dell'uso.

- Il vassoio in vetro e l'anello girevole sono lavabili in lavastoviglie.

ATTENZIONE PER L'AMBIENTE

Smaltimento delle apparecchiature obsolete



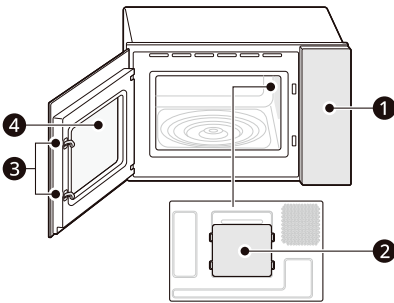
- Tutte le apparecchiature elettriche ed elettroniche, contrassegnate da questo simbolo ("bidone della spazzatura barrato da una croce"), devono essere raccolte e smaltite separatamente rispetto agli altri rifiuti urbani misti mediante impianti di raccolta specifici installati da enti pubblici o dalle autorità locali. Si ricorda che gli utenti finali domestici possono consegnare gratuitamente le apparecchiature elettriche ed elettroniche a fine vita presso il punto vendita all'atto dell'acquisto di una nuova apparecchiatura equivalente. Gli utenti finali domestici possono inoltre consegnare gratuitamente apparecchiature elettriche ed elettroniche di piccolissime dimensioni (non eccedenti i 25 cm) a fine vita direttamente presso un punto vendita a ciò abilitato, senza obbligo di acquistare una apparecchiatura nuova di tipo equivalente. Si prega di informarsi previamente presso il punto vendita prescelto circa tale ultima modalità di conferimento dell'apparecchiatura a fine vita.
- Il corretto smaltimento dell'unità obsoleta contribuisce a prevenire possibili conseguenze negative sulla salute degli individui e sull'ambiente. Una gestione responsabile del fine vita delle apparecchiature elettriche ed elettroniche da parte degli utenti contribuisce al riutilizzo, al riciclaggio ed al recupero sostenibile dei prodotti obsoleti e dei relativi materiali.
- Per informazioni più dettagliate sullo smaltimento delle apparecchiature obsolete, contattare l'ufficio del comune di residenza, il servizio di smaltimento rifiuti o il punto vendita in cui è stato acquistato il prodotto. (www.lg.com/global/recycling)

INSTALLAZIONE

Panoramica del prodotto

L'aspetto o i componenti dell'apparecchio possono differire a seconda del modello.

Vista frontale



- ❶ Pannello di controllo
- ❷ Foglio di mica
- ❸ Sistema di blocco della porta di sicurezza
- ❹ Finestra

⚠ AVVERTENZA

- Non azionare il forno quando è vuoto o senza la leccarda. È meglio lasciare un bicchiere d'acqua nel forno quando non viene utilizzato. L'acqua assorbirà in modo sicuro tutta l'energia delle microonde, se il forno viene avviato accidentalmente.

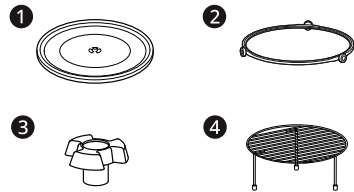
⚠ ATTENZIONE

- Per evitare il rischio di lesioni personali o danni alle cose, non utilizzare gres, pentole in metallo o pentole con bordi in metallo nel forno.

NOTA

- Non rimuovere il foglio di mica dalla cavità interna del forno. È lì per proteggere i componenti del microonde dagli schizzi degli alimenti.

Accessori



- ❶ Vassoio di vetro
- ❷ Anello girevole
- ❸ Staffa
- ❹ Ripiano

⚠ ATTENZIONE

- Non utilizzare il forno a microonde senza il vassoio in vetro e l'anello girevole.

Specifiche

L'alimentazione e il consumo energetico possono variare a seconda del modello acquistato. Fare riferimento alle etichette per i dettagli.

Modello MGBZ2593**, MG7Z2593**

- **Uscita microonde:** Max. 900 W*¹
- **Frequenza:** 2 450 MHz*²
- **Dimensioni (L x A x P):** 592 mm x 396 mm x 388 mm
- **Alimentazione elettrica:** 230 V~ 50 Hz
- **Consumo potenza:** Microonde 1 450 W
- **Consumo energetico in modalità risparmio energetico:** 0,8 W

*1 **NORMATIVA DI VALUTAZIONE IEC 60705.** Le specifiche sono soggette a modifiche senza preavviso.

*2 **Frequenza microonde:** 2 450 MHz +/- 50 MHz (Gruppo 2 / Classe B)

Apparecchiature del gruppo 2: il gruppo 2 contiene tutte le apparecchiature RF ISM in cui l'energia a radiofrequenza nell'intervallo di frequenza da 9 kHz a 400 GHz è generata e utilizzata intenzionalmente o solo utilizzata, sotto forma di radiazione elettromagnetica, accoppiamento induttivo e/o capacitivo, per il trattamento del materiale o a fini di ispezione/analisi.

Le apparecchiature di classe B sono adatte all'uso in abitazioni domestiche e abitazioni domestiche collegate direttamente a una rete di alimentazione a bassa tensione che alimenta edifici utilizzati per scopi domestici.

NOTA

- Quando si opera a livelli di potenza del 100% e dell'80% per periodi prolungati, la potenza in uscita verrà ridotta gradualmente per evitare il surriscaldamento elettrico dell'unità.
-

Requisiti di installazione

Interferenze in radiofrequenza

- Quando il forno a microonde è in funzionamento, se si utilizza un prodotto come radio, TV, Rete locale senza fili, Bluetooth, apparecchiature mediche, apparecchiature senza fili, ecc.
- Utilizzando la stessa frequenza del forno a microonde, il prodotto potrebbe ricevere interferenze da questi prodotti. Questa interferenza non indica un problema del microonde o del prodotto e non è un malfunzionamento. Pertanto, è sicuro da usare. Tuttavia, anche le apparecchiature mediche possono ricevere interferenze, quindi prestare attenzione quando si utilizzano apparecchiature mediche vicino al prodotto.

Installazione dell'apparecchio

Prima di installare l'apparecchio

Rimuovere tutto il nastro e i materiali di imballaggio prima di utilizzare l'apparecchio. Smaltire tutti i sacchetti di plastica dopo aver disimballato l'apparecchio.

Non permettere mai ai bambini di giocare con i materiali di imballaggio.

AVVERTENZA

- Le informazioni contenute in questo manuale devono essere seguite esattamente.
 - In caso contrario, potrebbero verificarsi incendi o scosse elettriche, con conseguenti danni, lesioni personali o morte.
 - L'alimentazione deve essere interrotta mentre si effettuano i collegamenti elettrici.
 - La mancata osservanza di questa precauzione può causare gravi lesioni personali, morte o scosse elettriche.
 - È necessario utilizzare le viti di montaggio.
 - In caso contrario, l'apparecchio potrebbe cadere dal mobile causando gravi lesioni.
-

ATTENZIONE

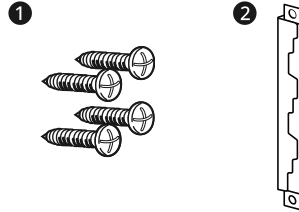
- Assicurarsi che i mobili e i rivestimenti delle pareti intorno all'apparecchio siano in grado di sopportare la temperatura (fino a 90°C) generata dall'apparecchio.
 - Potrebbero verificarsi scolorimento, delaminazione o fusione.
- Durante l'installazione, assicurarsi che nessuno possa entrare in contatto con i componenti sotto tensione.
- L'apparecchio deve essere installato da un elettricista professionista qualificato, in conformità con le normative e gli standard corrispondenti.
- Il forno a microonde è un apparecchio pesante e deve essere trasportato con molta cura.

- Prima del primo utilizzo, rimuovere tutti i materiali di imballaggio, sia all'interno che all'esterno dell'apparecchio.
- Nessuna modifica può essere apportata alle caratteristiche tecniche del forno a microonde.
- La zona o le piastre di cottura integrate sono dotate di attacchi speciali. Questi possono essere collegati solo alle connessioni corrispondenti appropriate dello stesso tipo.

③ Metro a nastro

④ Guanti

Parti incluse



① Vite per mobili (4 pz, $\Phi 4,00$ mm x 16,00 mm)

② Piastra di collegamento (1 pz)

NOTA

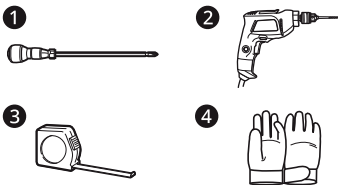
• Questa installazione deve essere completata da un installatore o tecnico qualificato.

L'installazione corretta è responsabilità del tecnico installatore e il guasto del prodotto dovuto a un'installazione non corretta NON è coperto da garanzia.

- Tecnico installatore: conservare queste istruzioni per riferimento da parte dell'ispettore locale, quindi lasciarle al consumatore.
- Consumatore: si prega di leggere e conservare queste istruzioni per riferimenti futuri e assicurarsi di leggere l'intero MANUALE DEL PROPRIETARIO prima dell'uso.
- Non utilizzare le parti ad eccezione dei componenti forniti durante l'installazione del prodotto.
- Assicurarsi che il forno a microonde sia a filo con la parte anteriore dell'alloggiamento.

Parti/Strumenti

Strumenti necessari



① Cacciavite a stella

② Trapano

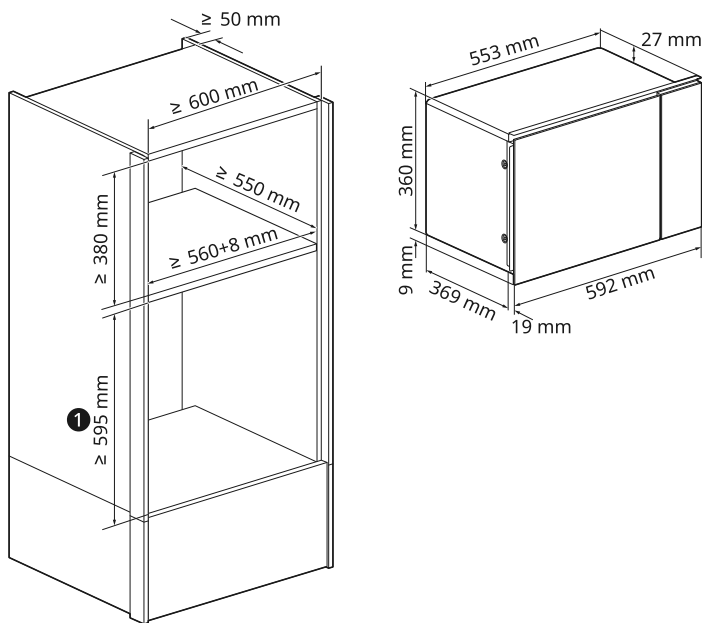
Dimensioni e distanze

Il primo passaggio dell'installazione consiste nel misurare le dimensioni attuali del ritaglio e confrontarle con le dimensioni del ritaglio mostrate di seguito. Potrebbe essere necessario poco o nessun lavoro di gabinetto.

NOTA

- Assicurati che la base sia a livello e che la parte anteriore dell'armadio sia quadrata.
- I mobili della cucina a contatto con il forno devono essere resistenti al calore fino a 90°C e i frontali dei mobili vicini almeno a 70°C.

Disegni di installazione



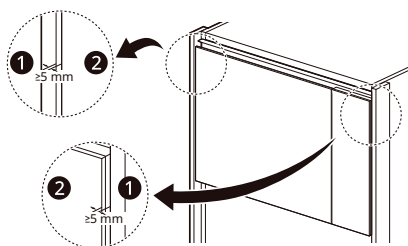
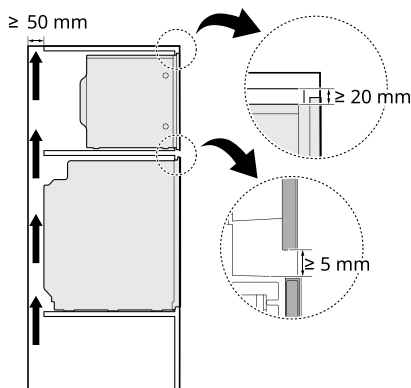
❶ Se installato con un forno singolo da incasso LG da 24"

| Dimensioni/Spazio | MGBZ2593** MG7Z2593** | Dimensioni/Spazio | MGBZ2593** MG7Z2593** |
|----------------------------|--------------------------|----------------------|--------------------------|
| Profondità di taglio | ≥550 mm | Profondità del forno | 388 mm |
| Larghezza di taglio | ≥560 mm | Larghezza forno | 592 mm |
| Altezza di taglio | ≥380 mm | Altezza forno | 396 mm |
| Profondità di ventilazione | ≥50 mm | | |

Rimuovere la parete posteriore del pannello di installazione. Se è difficile rimuovere la parete posteriore, praticare un foro di almeno 100 mm di diametro.

Ventilazione

Per una corretta ventilazione è necessario prevedere un'apertura di ventilazione di 50 mm tra la parete posteriore e il pavimento del mobile di installazione, nonché uno spazio di ventilazione di 5 mm tra il bordo superiore del forno e il bordo inferiore del mobile e tra il forno entrambi bordo laterale e del mobile, queste aperture non devono essere chiuse in alcun modo. Quindi assicurarsi che i lati non tocchino i bordi anteriori dell'alloggiamento. Collegare il forno alla rete elettrica.

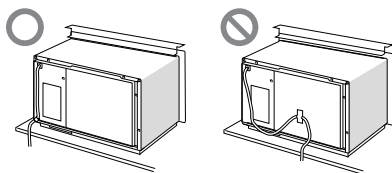


1 Mobile

2 Forno

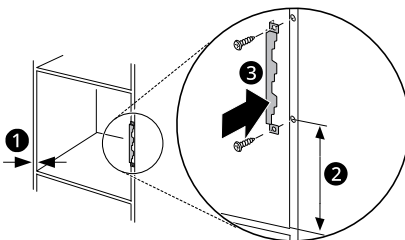
Connessione elettrica

L'apparecchio è dotato di spina e deve essere collegato solo a una presa con messa a terra correttamente installata. Solo un elettricista qualificato che tenga conto delle normative appropriate può installare la presa o sostituire il cavo di collegamento. Se la spina non è più accessibile dopo l'installazione, sul lato dell'installazione deve essere presente un sezionatore onnipolare con una distanza tra i contatti di almeno 3 mm. La protezione dai contatti deve essere garantita dall'installazione.



Preparazione dell'armadietto

Determinare lo spessore della parete 1 dell'unità. Un valore 2 è assegnato allo spessore della parete.



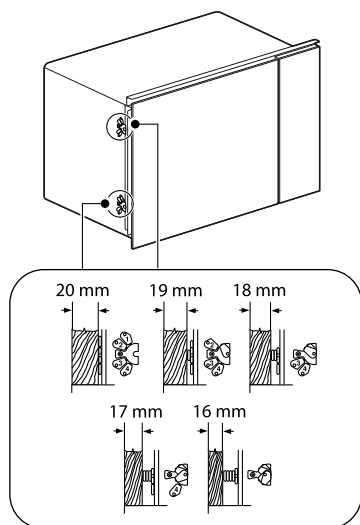
| 1 | 2 |
|-----------------|--------|
| 19 mm-20 mm | 140 mm |
| 17,5 mm-18,5 mm | 147 mm |
| 16 mm-17 mm | 154 mm |

NOTA

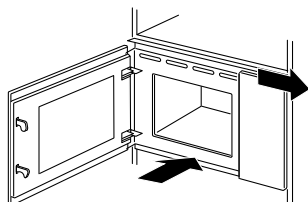
- ❷ corrisponde alla distanza tra il foro inferiore sulla piastra di collegamento ❸ e la parte inferiore dell'unità montata.
- Avvitare saldamente la piastra di collegamento al pannello. Quando lo fai, osserva ❷ che è stato determinato.

Installazione dell'apparecchio

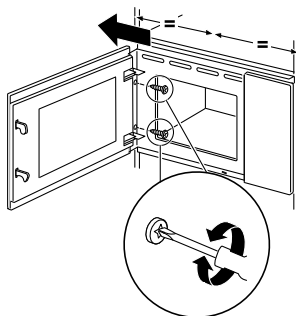
- 1 Fissare i distanziatori all'apparecchio in base allo spessore della parete.



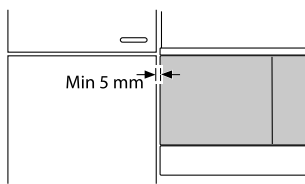
- 2 Inserire l'apparecchio nel mobile e sposterlo verso destra.



- 3 Avvitare l'apparecchio finché non è allineato centralmente.



- 4 Verificare la distanza dagli apparecchi adiacenti. La distanza dagli apparecchi adiacenti deve essere di almeno 5 mm.

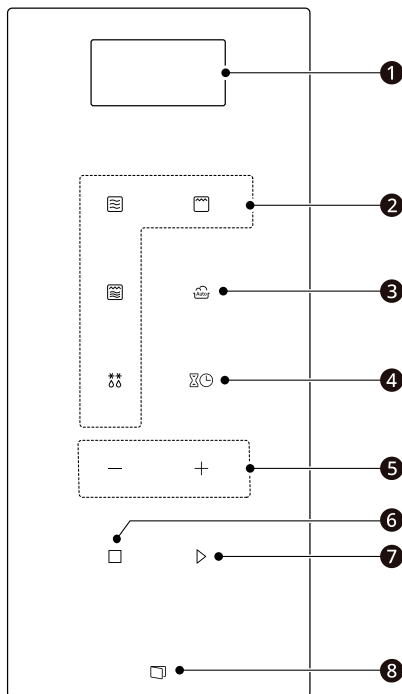


- 5 Rimuovere eventuale materiale di imballo e pellicola adesiva dal vano cottura e dalla porta.

USO

Pannello di controllo

Caratteristiche del pannello di controllo



1 Display

Mostra l'ora, le impostazioni del tempo di cottura e le funzioni di cottura selezionate.

2 MODALITA' COTTURA

Selezionare una modalità di cottura per il forno a microonde, grill, grill combinata e modalità di scongelamento.

| | |
|--|------------------------|
| | Microonde |
| | Grill |
| | Combinata grill |

| | |
|----------|----------------------|
| ** ○○ | Scongelamento |
|----------|----------------------|

3 Cottura Automatica

Premere i pulsanti per selezionare le impostazioni di cottura preprogrammate per gli alimenti più comuni.

4 Timer da cucina/Orologio

- Premere una volta il pulsante per impostare il timer.
- Premere due volte il pulsante per impostare l'orologio.

5 PIÙ/MENO

Impostare il tempo di cottura, il livello di potenza, la quantità o il peso.

6 STOP/CANCELLA

Arrestare il forno o cancellare tutte le voci.

7 START/COMINCIARE

Premere il pulsante per avviare il forno, inserire le quantità o cuocere al 100% della potenza di cottura per 30 secondi.

- Se si preme il pulsante durante la cottura per aumentare il tempo di cottura di 30 secondi.

8 Porta automatica

Premere il pulsante, la porta del forno si aprirà.

Visualizzazione icona

Quando si seleziona una funzione o si seleziona un peso/un livello di potenza/una temperatura mediante **PIÙ/MENO**, viene visualizzata un'icona.

| Icona | Indicazione |
|----------|--------------------|
| | Microonde |
| | Grill |
| | Combinata grill |
| | Cottura automatica |
| ** ○○ | Scongelamento |

| Icona | Indicazione |
|-------|---|
| ▷ | Iniziare la cottura o inserisci le quantità |
| ± | Utilizzare Più o Meno |
| W | Selezionare un livello di potenza |
| kg | Selezionare un peso |

NOTA

- Ogni volta che si preme un tasto viene emesso un segnale acustico. Una melodia segnala la fine di un timer o di un ciclo di cottura.
- Questo forno è dotato di interblocchi di sicurezza integrati per prevenire l'esposizione a un'eccessiva energia a microonde. Il forno interromperà automaticamente ogni cottura all'apertura della porta.

Prima dell'uso

Livelli di potenza del microonde

Questo forno a microonde è dotato di 5 livelli di potenza per darti la massima flessibilità e controllo sulla cottura. Vedere la tabella per i livelli di potenza suggeriti per i vari alimenti.

| Livello di potenza | Utilizzo |
|----------------------------------|--|
| Alto 900 W (100%) | <ul style="list-style-type: none"> • Acqua bollente. • Rosolare la carne macinata • Fare caramelle. • Cottura di pezzi di pollame, pesce, verdure e tagli teneri di carne. |
| 720 W (80%) | <ul style="list-style-type: none"> • Riscaldare riso, pasta e verdure. • Riscaldare velocemente alimenti preparati. • Riscaldare panini. |

| Livello di potenza | Utilizzo |
|------------------------|---|
| 450 W (50%) | <ul style="list-style-type: none"> • Cuocere piatti a base di uova, latte e formaggio. • Cuocere torte e pane. • Cuocere il vitello. • Cuocere il pesce intero. • Cuocere budini e crema pasticcera. • Fondere il cioccolato. |
| 270 W (30%) | <ul style="list-style-type: none"> • Scongellare carne, pollame e frutti di mare. • Cuocere tagli di carne meno teneri. |
| 90 W (10%) | <ul style="list-style-type: none"> • Eliminare il freddo dalla frutta. • Ammorbidire il burro e la crema di formaggio. • Mantenere in caldo sformati e primi piatti. |

Blocco bambini

Utilizzare questa funzione di sicurezza per bloccare il pannello di controllo e impedire l'accensione del forno quando si pulisce il forno o evitare che i bambini usino il forno senza supervisione.

Impostazione del blocco bambini su ON

- 1 Premere **STOP/CANCELLA**.
- 2 Tenere premuto **STOP/CANCELLA** finché sul display non appare **Loc** (circa 3 secondi).

Annullamento del blocco bambini

Tenere premuto **STOP/CANCELLA** finché sul display non scompare **Loc** (circa 3 secondi).

NOTA

- Se il forno è bloccato, appare **Loc** sul display ogni volta che si preme un tasto.

- Sbloccare il forno per riprendere il normale utilizzo.

Timer da cucina

La funzione Timer funge da timer da cucina aggiuntivo. Suona allo scadere del tempo impostato. Non avvia né interrompe la cottura.

- 1 Premere **Timer da cucina/Orologio** una volta, finché sul display non appare 00:00.
- 2 Premere **PIÙ/MENO** per inserire il timer corretto.
- 3 Premere **START/COMINCIARE**.
- 4 Al raggiungimento dell'ora della cucina il cicalino suonerà 5 volte.

NOTA

- Il tempo della cucina è diverso dal sistema di 24 ore. Timer da cucina è un timer.

Impostazione dell'orologio

- 1 Premere **Timer da cucina/Orologio** due volte.
- 2 Selezionare una modalità orologio a 12 o 24 ore utilizzando **PIÙ/MENO**.
- 3 Selezionare l'ora desiderata utilizzando **PIÙ/MENO**, e premere **START/COMINCIARE**.
- 4 Selezionare i minuti desiderati utilizzando **PIÙ/MENO**, e premere **START/COMINCIARE**.

NOTA

- dopo 5 minuti l'apparecchio passa automaticamente alla modalità risparmio energetico.

Avvio veloce

Funzione Avvio Veloce

Questa funzione consente di impostare intervalli di 30 secondi di cottura ad alta potenza ad ogni pressione del pulsante **START/COMINCIARE**.

Cottura per 2 minuti ad alta potenza

- 1 Premere **STOP/CANCELLA**.
- 2 Premere **START/COMINCIARE** quattro volte.
 - Il forno inizia la cottura e il tempo scorre sul display.

NOTA

- Il forno inizierà immediatamente la cottura per 30 secondi ad alta potenza.
- Premere **START/COMINCIARE** ripetutamente per prolungare il tempo di cottura di 30 secondi ogni volta che si preme il tasto.

Cottura a microonde

Quando non si utilizzano le funzioni di cottura automatica, il tempo di cottura e il livello di potenza vengono impostati manualmente.

- 1 Premere **STOP/CANCELLA**.
- 2 Premere **Microonde**.
- 3 Selezionare il livello di potenza desiderato utilizzando **PIÙ/MENO**, e premere **START/COMINCIARE**.

4 Selezionare l'ora desiderata utilizzando **PIÙ/MENO**, e premere **START/COMINCIARE**.

- Al termine della cottura, viene emesso un segnale acustico e appare **Fine** nella finestra del display. **Fine** rimane visualizzato sul display e il segnale acustico si ripete ogni minuto fino all'apertura della porta o alla pressione di un pulsante qualsiasi.

NOTA

- Se non viene selezionato un livello di potenza, il forno si imposta automaticamente su Alta potenza.

Cottura grill

Questa funzione consente di dorare e rendere croccanti gli alimenti rapidamente senza preriscaldare.

1 Premere **STOP/CANCELLA**.

2 Premere **Grill**.

3 Selezionare l'ora desiderata utilizzando **PIÙ/MENO**, e premere **START/COMINCIARE**.

⚠ ATTENZIONE

- Usare sempre guanti quando si rimuovono alimenti e accessori dopo la cottura poiché il forno e gli accessori sono molto caldi.

NOTA

- La griglia può essere utilizzata nella cottura grill e combinata grill. Posizionare la griglia sul vassoio di vetro.



Cottura combinata grill

Questa funzione permette di combinare la cottura a microonde con quella grill per cucinare velocemente.

1 Premere **STOP/CANCELLA**.

2 Premere **Combinata grill**.

3 Selezionare un livello di potenza del microonde desiderato utilizzando **PIÙ/MENO**, e premere **START/COMINCIARE**.

- Livello di potenza del microonde
 - **Co-1:** 495 W (55%), **Co-2:** 324 W (36%)

4 Selezionare l'ora desiderata utilizzando **PIÙ/MENO**, e premere **START/COMINCIARE**.

- Durante la cottura è possibile regolare il tempo utilizzando **PIÙ/MENO**.

⚠ ATTENZIONE

- Usare sempre guanti quando si rimuovono alimenti e accessori dopo la cottura poiché il forno e gli accessori sono molto caldi.
- La griglia può essere utilizzata nella cottura grill e combinata grill. Posizionare la griglia sul vassoio di vetro.



Modalità di cottura

Questa funzione ha impostazioni preprogrammate per cucinare automaticamente determinati alimenti.

Modalità di cottura automatica

1 Premere **STOP/CANCELLA**.

- 2** Selezionare un codice di menu desiderato premendo ripetutamente **Cottura Automatica**.
- 3** Premere **START/COMINCIARE**.
- 4** Premere **PIÙ/MENO** per scegliere il peso del cibo.
- 5** Premere **START/COMINCIARE**.

Menu Cottura Automatica

Fare riferimento a quanto segue per impostare il codice e il peso desiderati.

1 Pizza

- Peso: 200 g, 400 g
- Potenza: Co-2

2 Carne

- Peso: 250 g, 350 g, 450 g
- Potenza: Potenza microonde 100%

3 Verdure

- Peso: 200 g, 300 g, 400 g
- Potenza: Potenza microonde 100%

4 Pasta

- Peso: 50 g (con 450 g di acqua fredda), 100 g (con 800 g di acqua fredda)
- Potenza: Potenza microonde 80%

5 Patate

- Peso: 200 g, 400 g, 600 g
- Potenza: Potenza microonde 100%

6 Pesce

- Peso: 250 g, 350 g, 450 g
- Potenza: Potenza microonde 80%

7 Bevande

- Peso: 1 tazza (circa 120 ml), 2 tazze (circa 240 ml), 3 tazze (circa 360 ml)
- Potenza: Potenza microonde 100%

8 Popcorn

- Peso: 50 g, 100 g
- Potenza: Potenza microonde 100%

Modalità di scongelamento

La funzione di scongelamento fornisce il metodo di scongelamento per i cibi congelati. La gamma di peso è 0,1 - 2,0 kg.

- 1** Premere **STOP/CANCELLA**.
- 2** Premere **Scongelo**.
- 3** Selezionare un peso desiderato utilizzando **PIÙ/MENO**, e premere **START/COMINCIARE**.
 - Sul display appare il conto alla rovescia.
- 4** Al segnale acustico, aprire la porta, rimuovere eventuali porzioni scongelate e girare gli alimenti.

NOTA

- Se trascorre la metà del tempo di scongelamento, il forno suona due volte.

- 5** Premere **START/COMINCIARE** per riprendere il ciclo di scongelamento.

NOTA

- Rimuovere pesce, crostacei, carne e pollame dalla carta da imballaggio originale o dalla confezione di plastica. In caso contrario, l'involucro tratterrà vapore e succo vicino agli alimenti, causando la cottura della superficie esterna degli alimenti.

NOTA

- Mettere gli alimenti in un contenitore poco profondo o su una griglia per arrostiti a microonde per raccogliere i gocciolamenti.
- Gli alimenti devono essere ancora un po' ghiacciato al centro quando vengono tolti dal forno.
- La durata del tempo di scongelamento varia a seconda della solidità degli alimenti congelati.
- La forma della confezione influisce sulla velocità di scongelamento degli alimenti. Le confezioni poco profonde si scongelano più rapidamente di un blocco profondo.
- A seconda della forma degli alimenti si possono scongelare più o meno.

Guida agli utensili

Utensili adatti al microonde

- **Vetro resistente al forno:** Il vetro resistente al calore è adatto al microonde. Ciò includerebbe tutte le marche di utensili in vetro temperato da forno. Tuttavia, non utilizzare vetro delicato, come bicchieri o bicchieri da vino, poiché potrebbero rompersi quando gli alimenti si riscaldano.
- **Porcellana Gres Ceramica:** Utilizzare ciotole, tazze, piatti da portata, porcellana, gres, ceramica e piatti senza bordo metallico. Molti contenitori realizzati con questi materiali sono adatti al microonde, ma testarli prima dell'uso
- **Plastica**
 - **Contenitori in plastica:** Possono essere utilizzati per contenere alimenti che devono essere riscaldati rapidamente. Tuttavia, non devono essere utilizzati per contenere alimenti che devono stare molto tempo nel forno poiché gli alimenti caldi alla fine deformeranno o fonderanno i contenitori di plastica.
 - **Sacchetti di plastica per la cottura:** A condizione che siano realizzati appositamente per cucinare, i sacchetti per la cottura sono adatti al microonde. Ricordarsi di praticare una fessura nel sacchetto in modo che il

vapore possa fuoriuscire. Non utilizzare mai i normali sacchetti di plastica per la cottura nel forno a microonde, poiché possono fondersi e rompersi.

- **Utensili di plastica per microonde:** Sono disponibili una varietà di forme e dimensioni di utensili per microonde. Potrebbero essere utilizzare gli oggetti già a portata di mano piuttosto che acquistare nuovi apparecchi da cucina.
- **Carta:** Utilizzare carta assorbente, carta cerata, tovaglioli e piatti di carta senza bordi o motivi metallici. Piatti e contenitori di carta sono comodi e sicuri da usare nel forno a microonde, purché il tempo di cottura sia breve e gli alimenti da cuocere siano a basso contenuto di grassi e umidità. I tovaglioli di carta sono molto utili anche per avvolgere gli alimenti e per rivestire teglie da forno in cui vengono cotti alimenti grassi come la pancetta. In generale, evitare prodotti in carta colorata poiché il colore potrebbe sbiadire. Alcuni prodotti in carta riciclata possono contenere impurità causa di archi elettrici o incendi se utilizzati nel microonde.
- **Stoviglie:** Anche molti contenitori in porcellana, gres e ceramica sono adatti al microonde. In caso di dubbio consultare la documentazione del produttore o eseguire il test del microonde. Non mettere nel forno piatti con decorazioni dipinte, poiché la vernice potrebbe contenere metallo e causare archi elettrici.

Utensili non adatti al microonde

- **Contenitori in metallo e decorazioni in metallo**
 - Non utilizzare mai utensili in metallo o con bordi metallici nel forno a microonde.
 - Le microonde non possono penetrare il metallo. Rimbalzeranno su qualsiasi oggetto metallico nel forno e causeranno archi, un fenomeno allarmante che assomiglia a un fulmine.
 - Il metallo protegge gli alimenti dall'energia delle microonde e produce una cottura irregolare. Evitare anche spiedini di metallo, termometri, vassoi di alluminio, stoviglie con

bordi o strisce di metallo, casseruole, ecc. Il bordo di metallo interferisce con la normale cottura e può danneggiare il forno.

Testare gli utensili prima dell'uso

La maggior parte degli utensili resistenti al calore e non metallici è sicura per l'uso nel forno. Tuttavia, alcuni utensili possono contenere materiali non adatti all'uso nel microonde. Seguire i passaggi seguenti per verificare se gli utensili possono essere utilizzati nel microonde.

- 1 Posizionare il contenitore in questione e un misurino di vetro riempito d'acqua uno accanto all'altro all'interno del forno.
- 2 Riscaldare il contenitore e il misurino in vetro per 1 minuto ad ALTA potenza.
 - Se l'acqua si riscalda ma il contenitore rimane freddo alla pressa, il contenitore è adatto al microonde.
 - Se la temperatura dell'acqua non cambia ma il contenitore si scalda, non è adatto all'uso nel forno a microonde.

⚠ ATTENZIONE

- Alcuni oggetti con un alto contenuto di piombo o ferro non sono adatti per la cottura a microonde.
- Gli utensili devono essere controllati per assicurarsi che siano adatti all'uso nel microonde.
- Fare sempre attenzione quando si tolgono gli utensili dal forno. Alcuni piatti assorbono calore dagli alimenti cotti e potrebbero essere caldi.

sembrano essere cotti in modo non uniforme, è sufficiente apportare le modifiche necessarie per correggere il problema.

- **Copertura:** Coprire il piatto con un coperchio, carta da forno (non carta cerata) o pellicola trasparente per l'uso nel forno a microonde. Una copertura trattiene il calore e il vapore, aiutando a cuocere gli alimenti più velocemente.
- **Mescolare:** Mescolare dall'esterno verso il centro, poiché gli alimenti all'esterno del piatto si riscaldano più rapidamente.
- **Tempo di riposo:** Il tempo di riposo consente agli alimenti di terminare la cottura e aiuta anche i sapori a fondersi e svilupparsi. Gli alimenti vengono spesso lasciati riposare dai 3 ai 10 minuti dopo essere stati tolti dal forno.
- **Tempo di cottura:** Impostare il tempo di cottura in base alla temperatura degli ingredienti. Gli ingredienti ghiacciati impiegano molto più tempo a cuocere rispetto agli ingredienti a temperatura ambiente.
- **Cospargere:** Gli alimenti a bassa umidità come arrosti e verdure devono essere cosparsi di acqua prima della cottura o coperti per trattenere l'umidità.
- **Disposizione:** La parte superiore degli alimenti densi si cuocerà più velocemente della parte inferiore. Girare più volte il cibo durante la cottura.
- **Perforazione:** Perforare gli alimenti che sono racchiusi in un guscio, pelle o membrana prima della cottura per evitare che scoppino.
 - Tali alimenti includono tuorli e albumi d'uovo, vongole, ostriche, patate e altre verdure e frutta intere.
- **Forma degli alimenti:** Le microonde penetrano negli alimenti solo per circa 2 cm. Solo il bordo esterno degli alimenti viene cotto dall'energia delle microonde; il resto è cotto man mano che il calore si sposta verso l'interno.
 - Posizionare le porzioni più spesse di alimenti come carne, pollame o pesce verso l'esterno degli utensili per farli cuocere in modo più uniforme.
 - Se possibile, modellare gli alimenti in rondelle o anelli sottili.

Guida alla cottura

Suggerimenti per la cottura

Monitorare attentamente gli alimenti nel forno a microonde quando è cotto. Le indicazioni fornite nelle ricette per sollevare, mescolare, ecc., sono i passaggi minimi consigliati. Se gli alimenti

- **Densità:** I cibi leggeri e porosi come torte e pane si cuociono più rapidamente di alimenti pesanti e densi come arrosti e sformati.
- **Ossa e grasso:** Le ossa conducono il calore e il grasso cuoce più rapidamente della carne. Fare attenzione ai tagli di carne ossuti o grassi.
- **Quantità:** Più alimenti si mettono nel forno, più lungo sarà il tempo di cottura richiesto.
- **Schermatura:** Coprire gli angoli dei piatti quadrati con strisce di carta stagnola per evitare la cottura eccessiva. Non usare troppa pellicola e assicurarsi che sia fissata al piatto. Se la pellicola si avvicina troppo alle pareti del forno durante la cottura, può causare la formazione di archi elettrici.

RISOLUZIONE DEI PROBLEMI

Domande frequenti

Domande frequenti

D: Qual è il problema se la luce del forno non si accende?

R: Ci possono essere diversi motivi per cui la luce del forno non si accende. O la lampadina si è bruciata o il circuito elettrico è guasto.

D: L'energia a microonde passa attraverso lo schermo di visualizzazione nella porta?

R: No. I fori, o porte, sono realizzati per consentire il passaggio della luce; non lasciano passare l'energia delle microonde.

D: Perché viene emesso un segnale acustico quando viene toccato un tasto sul pannello di controllo?

R: Viene emesso un segnale acustico per assicurare che l'impostazione sia stata inserita correttamente.

D: La funzione microonde si danneggia se funziona a vuoto?

R: Sì. Non farlo mai funzionare a vuoto.

D: Perché a volte le uova scoppiano?

R: Durante la cottura, la frittura o quando si preparano le uova in camicia, il tuorlo potrebbe scoppiare a causa dell'accumulo di vapore all'interno della membrana del tuorlo. Per evitare ciò, forare semplicemente il tuorlo prima della cottura. Non cuocere mai le uova con il guscio nel microonde.

D: Perché è consigliato il tempo di riposo dopo che la cottura a microonde è terminata?

R: Al termine della cottura a microonde, gli alimenti continuano a cuocere durante il tempo di riposo. Questo tempo di riposo termina la cottura uniformemente su tutti gli alimenti. La quantità di tempo di riposo dipende dalla densità degli alimenti.

D: Perché il mio forno non cuoce sempre alla velocità indicata nella guida alla cottura?

R:

- Controllare di nuovo la guida alla cottura per assicurarsi di aver seguito correttamente le istruzioni e per vedere cosa potrebbe causare variazioni nel tempo di cottura.
- Tempi di guida alla cottura e impostazioni di calore sono suggerimenti, scelti per aiutare a prevenire la cottura eccessiva, il problema più comune quando ci si abitua a questo forno.
- Variazioni nel formato, nella forma, nel peso e nelle dimensioni degli alimenti richiedono tempi di cottura più lunghi.
- Avalersi del proprio giudizio insieme ai suggerimenti della guida alla cottura per testare le condizioni degli alimenti, proprio come si farebbe con un fornello convenzionale.

Prima di chiamare l'assistenza

Se compaiono i seguenti sintomi durante l'utilizzo del forno a microonde, controllarlo ancora una volta. Potrebbe non essere un guasto.

Uso

| Sintomi | Causa & Soluzione |
|--|--|
| Il forno a microonde non si avvia | <p>Il cavo di alimentazione è scollegato, a porta è aperta. Oppure, il tempo di cottura non è impostato.</p> <ul style="list-style-type: none"> • Collegare il cavo di alimentazione. • Chiudere la porta del forno. • Impostare il tempo di cottura. <p>Un fusibile nella vostra casa potrebbe essere bruciato o l'interruttore automatico potrebbe essere scattato. Oppure l'apparecchio è collegato ad una presa GFCI (Interruttore differenziale) e l'interruttore automatico della presa è scattato.</p> <ul style="list-style-type: none"> • Controllare il quadro elettrico principale e sostituire il fusibile o ripristinare l'interruttore automatico. Non aumentare la capacità del fusibile. Se il problema è un sovraccarico del circuito, farlo correggere da un elettricista qualificato. • Resettare l'interruttore automatico sul GFCI. Se il problema persiste, contattare un elettricista. |
| Archi o scintille | <p>Gli utensili non sono adatti al microonde. Oppure, il forno è stato messo in funzione vuoto.</p> <ul style="list-style-type: none"> • Utilizzare utensili adatti al microonde. In caso di dubbio, testare gli utensili prima dell'uso. • Non far funzionare il forno quando è vuoto. |
| Ora del giorno errata | <p>Interruzione di corrente</p> <ul style="list-style-type: none"> • Reimpostare l'ora. Vedere la sezione Impostazione dell'orologio per reimpostare l'ora. |
| Alimenti cotti in modo non uniforme | <p>Gli utensili non sono adatti al microonde. Oppure, le impostazioni di cottura erano sbagliate.</p> <ul style="list-style-type: none"> • Verificare gli utensili per assicurarsi che siano adatti al microonde. • Non cuocere senza la teglia in vetro. • Girare o smuovere gli alimenti durante la cottura. • Scongelare completamente gli alimenti prima della cottura. • Utilizzare il tempo di cottura e il livello di potenza corretti. |
| Alimenti troppo cotti | <p>Le impostazioni e i metodi di cottura sono sbagliati.</p> <ul style="list-style-type: none"> • Modificare il tempo di cottura o il livello di potenza. |
| Alimenti poco cotti | <p>Gli utensili non sono adatti al microonde. Oppure, le impostazioni di cottura erano sbagliate.</p> <ul style="list-style-type: none"> • Verificare che gli utensili siano adatti al microonde. • Scongelare completamente gli alimenti prima della cottura. • Modificare il tempo di cottura o il livello di potenza. • Assicurarsi che le porte di ventilazione non siano bloccate. |

| Sintomi | Causa & Soluzione |
|--------------------------------|--|
| Scongelamento scorretto | Gli utensili non sono adatti al microonde. Oppure, le impostazioni di cottura erano sbagliate. <ul style="list-style-type: none">• Verificare che gli utensili siano adatti al microonde.• Modificare il tempo di scongelamento o il peso.• Girare o smuovere gli alimenti durante il ciclo di scongelamento. |

