



# MANUEL D'UTILISATION

# MONITEUR LED LCD

(MONITEUR LED\*)

\* Les moniteurs LED de LG combinent un écran LCD et un rétroéclairage LED.

Veuillez lire attentivement ce manuel avant de mettre en service votre appareil et conservez-le afin de pouvoir vous y référer ultérieurement.

34WN780

34BN780

[www.lg.com](http://www.lg.com)

Copyright © 2019 LG Electronics Inc. Tous droits réservés.

# SOMMAIRE

|                                   |    |
|-----------------------------------|----|
| LICENCE .....                     | 2  |
| ASSEMBLAGE ET PRÉPARATION .....   | 3  |
| UTILISATION DU MONITEUR.....      | 13 |
| PARAMÈTRES UTILISATEUR.....       | 15 |
| RÉSOLUTION DES PROBLÈMES .....    | 25 |
| CARACTÉRISTIQUES DU PRODUIT ..... | 27 |

# LICENCE

Chaque modèle dispose de licences différentes. Consultez le site [www.lg.com](http://www.lg.com) pour en savoir plus sur les licences.



Les termes HDMI et High-Definition Multimedia Interface ainsi que le logo HDMI sont des marques commerciales ou des marques déposées de HDMI Licensing Administrator, Inc. aux États-Unis et dans d'autres pays.



VESA, le logo VESA, le logo DisplayPort Compliance et le logo DisplayPort Compliance pour les sources Dual-mode sont des marques déposées de Video Electronics Standards Association.



Le logo en forme de trident de SuperSpeed USB est une marque déposée d'USB Implementers Forum, Inc.



MaxxAudio et toutes les marques commerciales complémentaires MAXX sont des marques et/ou des marques déposées de Waves Audio Ltd.

# ASSEMBLAGE ET PRÉPARATION

## ATTENTION

- Veillez à toujours utiliser des composants de la marque LG afin d'assurer la sécurité et les performances du produit.
- La garantie du produit ne couvre pas les dommages ou les blessures causés par l'utilisation de composants non certifiés.
- Nous vous recommandons d'utiliser les composants fournis.
- Si vous utilisez des câbles génériques non certifiés par LG, l'écran risque de ne rien afficher ou de subir des bruits de l'image.
- Les illustrations de ce document représentent les procédures standard ; elles peuvent donc différer de votre produit.
- Lors de l'assemblage du produit, n'appliquez pas de substances étrangères (huiles, lubrifiants, etc.) sur les vis. (Cela pourrait endommager le produit.)
- Évitez de trop serrer les vis. Vous risqueriez d'endommager le moniteur. Les dommages provoqués de cette manière ne sont pas couverts par la garantie du produit.
- Ne portez jamais le moniteur à l'envers en le tenant uniquement par la base du support. Cela pourrait provoquer la chute du moniteur et entraîner des blessures.
- Lorsque vous soulevez ou déplacez le moniteur, ne touchez pas à l'écran. Toute pression exercée sur l'écran du moniteur pourrait l'endommager.
- Pour le dessin d'onde sur l'apparence, contrairement à la méthode générale de revêtement, il est appliqué à l'ajout d'un matériau scintillant dans la matière première. Par conséquent, il se caractérise par son apparence de non décollée et la bonne durabilité. Veuillez utiliser ce produit sans souci car il n'y a aucun de problème pendant le cycle de vie.

## REMARQUE

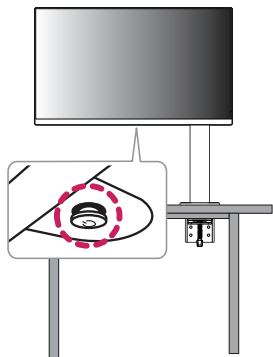
- Les composants peuvent différer de l'illustration.
- Les informations et spécifications contenues dans ce manuel peuvent être modifiées sans préavis, dans le but d'améliorer les performances du produit.
- Pour l'achat d'accessoires en option, adressez-vous à un magasin de matériel électronique, rendez-vous sur un site d'achat en ligne ou contactez le revendeur auprès duquel vous avez acheté ce produit.
- Le cordon d'alimentation fourni peut différer selon les régions.

## Pilotes et logiciels pris en charge

Vous pouvez télécharger et installer la dernière version à partir du site de LGE ([www.lg.com](http://www.lg.com)).

| Pilotes et logiciels | Niveau de priorité de l'installation |
|----------------------|--------------------------------------|
| Pilote du moniteur   | Recommandé                           |
| OnScreen Control     | Recommandé                           |
| Dual Controller      | Facultatif                           |

## Description du produit et des boutons



### Comment utiliser le bouton du joystick

Vous pouvez facilement contrôler les fonctions du moniteur en appuyant sur le bouton du joystick ou en le déplaçant vers la gauche/droite/haut/bas avec le doigt.

#### Fonctions de base

|  |  |                           |                                                                                                      |
|--|--|---------------------------|------------------------------------------------------------------------------------------------------|
|  |  | <b>Sous tension</b>       | Appuyez une fois sur le bouton du joystick pour allumer le moniteur.                                 |
|  |  | <b>Hors tension</b>       | Appuyez de façon prolongée sur le bouton du joystick (plus de 3 secondes) pour éteindre le moniteur. |
|  |  | <b>Contrôle du volume</b> | Vous pouvez régler le volume en déplaçant le bouton du joystick vers la gauche/droite.               |

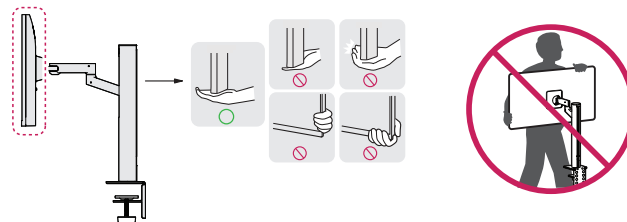
#### REMARQUE

- Le bouton du joystick se trouve en bas du moniteur.

## Déplacer et soulever le moniteur

Si vous souhaitez déplacer ou soulever le moniteur, suivez ces instructions pour éviter de le rayer ou de l'endommager afin d'assurer un déplacement sans danger, quelle que soit sa forme ou sa taille.

- Il est recommandé d'installer le moniteur dans sa boîte ou son emballage d'origine avant d'essayer de le déplacer.
- Avant de déplacer ou de soulever le moniteur, débranchez le cordon d'alimentation et tous les autres câbles.
- Maintenez fermement le moniteur par le bas et le côté du cadre. Ne maintenez pas le panneau directement.
- Lorsque vous tenez le moniteur, orientez l'écran à l'opposé de vous pour éviter de le rayer.
- Lorsque vous transportez le moniteur, ne l'exposez pas à des secousses ou à des vibrations excessives.
- Lorsque vous déplacez le moniteur, maintenez-le à la verticale, ne le tournez jamais latéralement et ne l'inclinez pas sur le côté.
- Démontez et repositionnez la tête et le support séparément lorsque vous déplacez le moniteur.

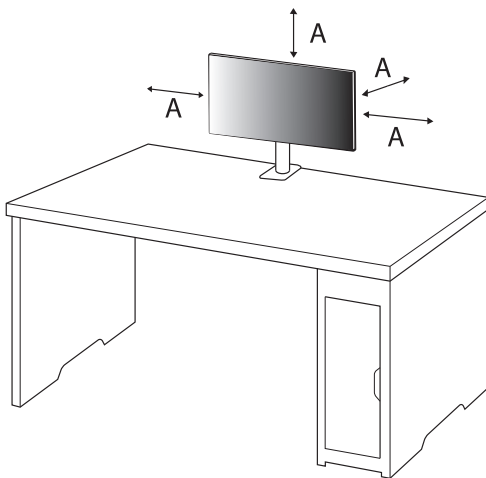


#### ATTENTION

- Évitez autant que possible de toucher l'écran du moniteur.
  - Vous risqueriez d'endommager l'écran ou certains pixels qui permettent de composer l'image.
- Le fait de placer le panneau du moniteur verticalement peut faire tomber le moniteur à cause du joystick et provoquer des dommages ou des blessures. Cela pourrait également entraîner des dysfonctionnements du bouton du joystick.

## Installation sur un bureau

- Soulevez le moniteur et placez-le sur le bureau en position verticale. Laissez une distance d'au moins 100 mm entre le moniteur et le mur pour assurer une ventilation correcte.



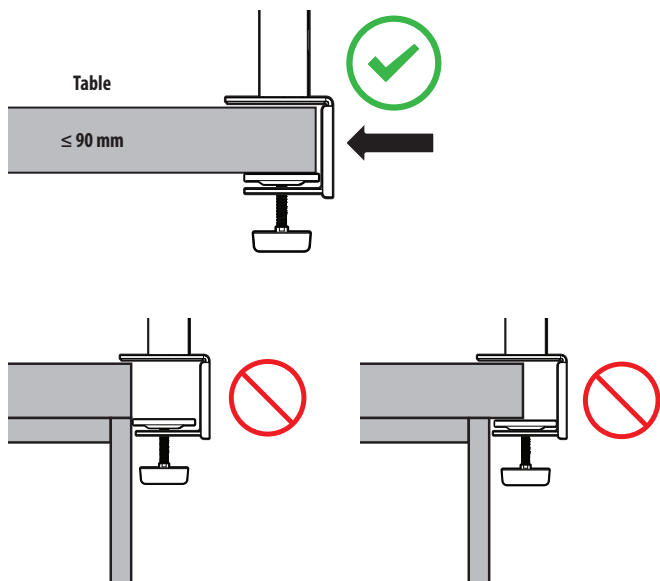
A: 100 mm

### ATTENTION

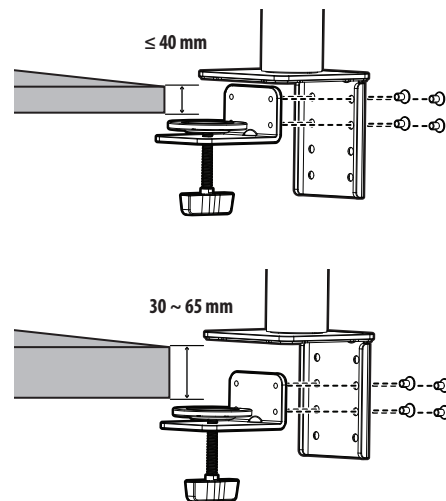
- Débranchez toujours le cordon d'alimentation avant de déplacer ou d'installer le moniteur. Le non-respect de cette consigne peut provoquer une électrocution.
- Assurez-vous d'utiliser le cordon d'alimentation fourni avec le produit et de le connecter sur une prise murale mise à la terre.
- Si vous avez besoin d'un nouveau cordon d'alimentation, contactez votre revendeur local ou le distributeur le plus proche.
- Assurez-vous que la table sur laquelle le produit est installé est stable et solide. Les tables en matériaux fragiles comme le verre peuvent être endommagées.
- Le moniteur peut pencher s'il est installé sur une table à la surface inégale ou inclinée.
- L'installation du support peut laisser une marque sur la table.
- Ne suspendez pas d'objets lourds tels que des sacs ou des vêtements sur le support.
- Évitez les chutes en vérifiant que la table est suffisamment grande pour le moniteur.
- Veillez à fixer solidement le support sur la table.
- Lorsque vous installez le support sur la table, assurez-vous que celle-ci est entièrement encastrée dans le support afin de ne pas vous cogner la tête lorsque vous vous levez.
- N'exercez pas de force excessive lorsque vous faites pivoter le moniteur. Si le moniteur touche le mur, les personnes à proximité peuvent être blessées ou le moniteur peut être endommagé.

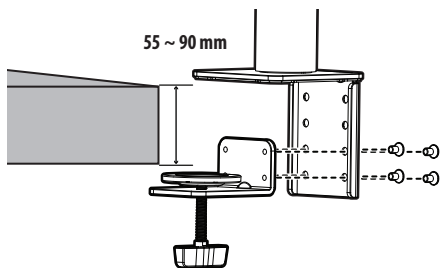
## Fixation d'un collier

- Après avoir positionné le support sur la table, fixez-le en tournant la poignée.
- Tables sans renfort
    - Le plateau de la table doit avoir une épaisseur inférieure à 90 mm.



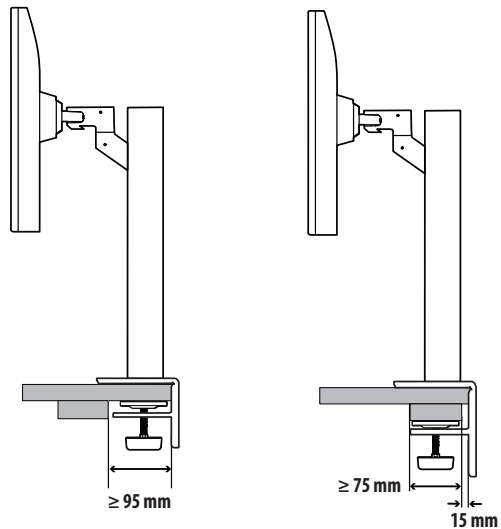
## Installation sur des tables avec différentes épaisseurs

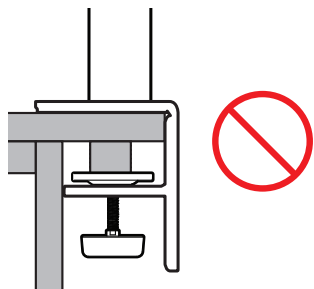
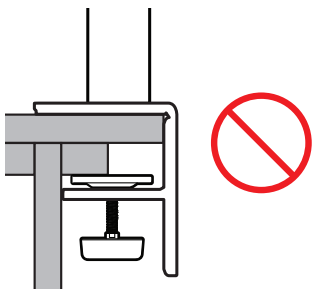
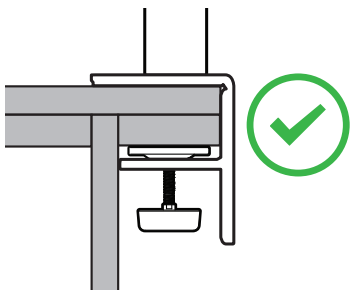




**⚠ ATTENTION**

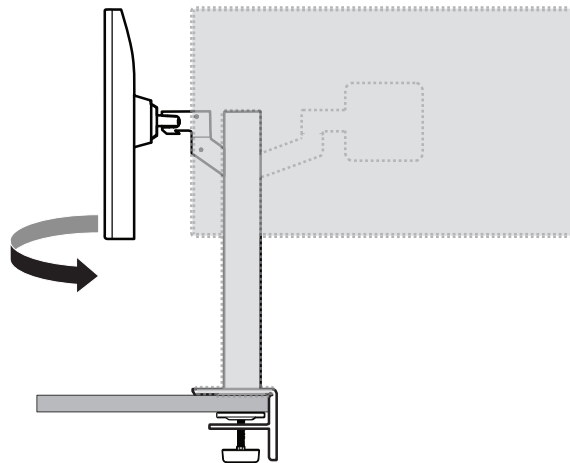
- Si la table n'est pas entièrement encastrée dans le support, le moniteur risque de bouger ou de tomber.
- Assurez-vous que la table est suffisamment solide et stable pour supporter l'installation du moniteur. Les tables en matériaux fragiles comme le verre peuvent se casser.
- Tables avec renfort
  - Si le renfort est situé à plus de 95 mm du bord de la table, un renfort plat doit être inséré à une distance de 15 mm à 90 mm du bord de la table pour pouvoir installer le moniteur.





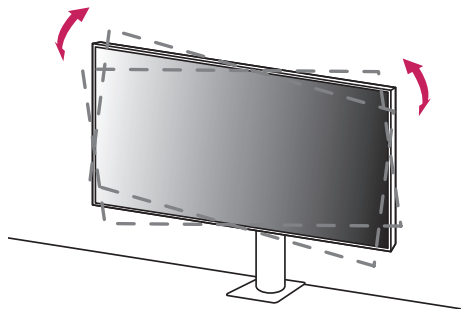
### Support orientable

Faites pivoter à 280 degrés au maximum le moniteur sur la gauche et sur la droite pour l'ajuster.



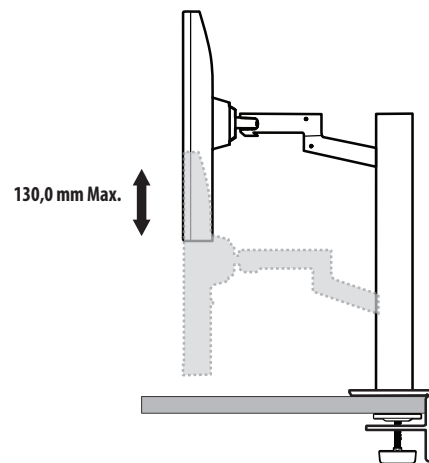
## Mise à niveau de l'écran

Si après avoir installé le produit, l'écran ne semble pas droit, redressez-le de sorte qu'il soit à niveau comme indiqué ci-dessous.



## Réglage de la hauteur du support

- 1 Veillez à tenir et à déplacer le moniteur avec les deux mains.



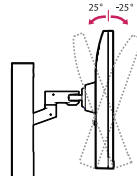
### AVERTISSEMENT

- Pour éviter de vous blesser lorsque vous réglez la hauteur du moniteur, ne posez pas vos mains sur le support.

## Réglage de l'inclinaison

Modifiez l'inclinaison de l'écran.

L'inclinaison de l'écran peut être modifiée de  $-25^{\circ}$  à  $25^{\circ}$  vers l'avant ou l'arrière pour bénéficier d'un confort visuel optimal.



### ⚠ AVERTISSEMENT

- Pour éviter de vous blesser les doigts lors du réglage de l'inclinaison de l'écran, ne posez pas votre main sur la partie inférieure du cadre du moniteur, comme le montre l'illustration ci-dessous.
- Veillez à ne pas poser les doigts ou appuyer sur la surface de l'écran lorsque vous modifiez l'inclinaison du moniteur.



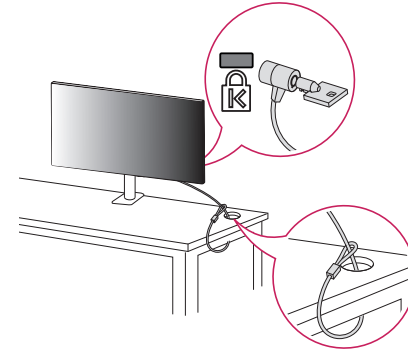
- Faites attention aux câbles branchés sur le moniteur lorsque vous le faites pivoter.

## Utilisation du verrou Kensington

Le connecteur du système de sécurité Kensington est situé en bas du moniteur.

Pour plus d'informations sur l'installation et l'utilisation de ce système de sécurité, consultez le guide de l'utilisateur du verrou Kensington ou rendez-vous sur le site Web <http://www.kensington.com>.

Reliez votre moniteur à un bureau à l'aide du câble du système de sécurité Kensington.



### ⚠ REMARQUE

- Le système de sécurité Kensington est livré en option. Les accessoires en option sont disponibles à la vente dans la plupart des magasins d'électronique.

## Installation du support mural

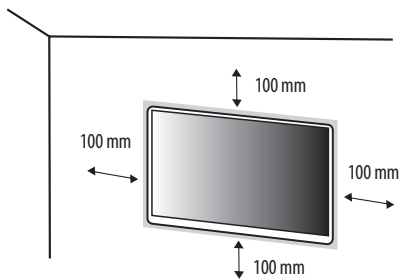
Ce moniteur présente les caractéristiques nécessaires pour l'ajout d'un support mural ou d'autres périphériques compatibles.

### ! REMARQUE

- Le support mural est vendu séparément.
- Pour plus d'informations sur l'installation, consultez le guide d'installation du support mural.
- Veillez à ne pas exercer une pression excessive lors du montage du support mural, cela pourrait endommager l'écran du moniteur.
- Effectuez la procédure de fixation à l'envers pour retirer le support avant d'installer le moniteur sur un support mural.

## Installation au mur

Installez le moniteur à une distance d'au moins 100 mm du mur et laissez environ 100 mm d'espace de chaque côté du moniteur pour garantir une ventilation correcte. Pour obtenir des instructions d'installation détaillées, demandez conseil à votre revendeur local. Si vous souhaitez installer un support mural pivotant, consultez le manuel qui s'y rapporte.



Pour installer le moniteur à un mur, fixez un support de fixation murale (disponible en option) à l'arrière du moniteur.

Assurez-vous que le support mural est correctement fixé au moniteur et au mur.

|                                          |           |
|------------------------------------------|-----------|
| <b>Support pour fixation murale (mm)</b> | 100 x 100 |
| <b>Vis standard</b>                      | M4 x L10  |
| <b>Nombre de vis</b>                     | 4         |
| <b>Support mural (en option)</b>         | LSW 149   |

### ! REMARQUE

- Une vis non conforme à la norme VESA peut endommager le produit et provoquer la chute du moniteur. LG Electronics n'est pas responsable des accidents liés à l'utilisation de vis non standard.
- Le kit d'installation du support mural contient le guide d'installation, ainsi que tous les éléments nécessaires.
- Le support mural est disponible en option. Pour vous procurer des accessoires en option, contactez votre revendeur.
- La longueur des vis peut varier en fonction du support mural. L'utilisation de vis plus longues que la norme pourrait endommager l'intérieur du produit.
- Pour plus d'informations, consultez le guide de l'utilisateur du support de fixation murale.

 **ATTENTION**

- Débranchez toujours le cordon d'alimentation avant de déplacer ou d'installer le moniteur, pour éviter tout risque d'électrocution.
- L'installation du moniteur au plafond ou sur un mur incliné est fortement déconseillée. Le moniteur risque de tomber et de provoquer des blessures. Utilisez un support mural agréé par LG et contactez votre revendeur local ou une personne qualifiée.
- Évitez de trop serrer les vis. Vous risqueriez d'endommager le moniteur. Les dommages provoqués de cette manière ne sont pas couverts par la garantie du produit.
- Utilisez un support mural et des vis conformes aux normes VESA. Les dommages résultant de l'utilisation ou de la mauvaise utilisation de composants non appropriés ne sont pas couverts par la garantie du produit.
- Mesurées depuis l'arrière du moniteur, la longueur des vis ne doit pas excéder 8 mm.

# UTILISATION DU MONITEUR

- Les illustrations présentées dans ce manuel peuvent différer de votre produit. Appuyez sur le bouton du joystick, allez dans Paramètres → Source d'entrée, puis sélectionnez l'option d'entrée.

## ATTENTION

- N'appuyez pas sur l'écran de façon prolongée. Vous risqueriez de déformer l'image.
- Évitez d'afficher une image fixe à l'écran pendant une période prolongée. Cela risque de provoquer une image rémanente. Configurez si possible un écran de veille sur le PC.
- Branchez le cordon d'alimentation à une multiprise (3 fiches) reliée à la terre ou à une prise murale mise à la terre.
- Si vous allumez le moniteur dans une pièce à basse température, un scintillement peut se produire. Ce phénomène est tout à fait normal.
- Des points rouges, verts ou bleus peuvent apparaître sur l'écran. Ce phénomène est tout à fait normal.

## Connexion à un PC

- Ce moniteur est compatible avec la fonction \*Plug and Play.

\* Plug and Play : Fonction permettant d'ajouter un périphérique à un ordinateur sans devoir procéder à une reconfiguration ou installer manuellement des pilotes.

## Connexion HDMI

Permet de transmettre les signaux vidéo et audio numériques de votre ordinateur au moniteur.

## ATTENTION

- L'utilisation d'un câble DVI à HDMI/ DP (DisplayPort) à HDMI peut présenter des problèmes de compatibilité.
- Utilisez un câble certifié sur lequel est apposé le logo HDMI. Si vous utilisez un câble non certifié HDMI, l'écran peut ne pas s'afficher ou une erreur de connexion peut survenir.
- Types de câbles HDMI recommandés
  - Câble HDMI™ haute débit
  - Câble HDMI™ haute débit avec Ethernet

## Connexion DisplayPort

Permet de transmettre les signaux vidéo et audio numériques de votre ordinateur au moniteur.

## REMARQUE

- Il se peut qu'il n'y ait aucune sortie vidéo ou audio selon la version DP (DisplayPort) de votre PC.
- Si vous utilisez une carte graphique de sortie Mini DisplayPort, utilisez un câble Mini DP vers DP (Mini DisplayPort vers DisplayPort) ou un adaptateur prenant en charge DisplayPort 1.2 ou 1.4. (Vendu séparément)

## Connexion aux périphériques AV

### Connexion HDMI

La connexion HDMI permet de transmettre des signaux numériques audio et vidéo de votre périphérique AV vers votre moniteur.

#### ! REMARQUE

- L'utilisation d'un câble DVI à HDMI/ DP (DisplayPort) à HDMI peut présenter des problèmes de compatibilité.
- Utilisez un câble certifié sur lequel est apposé le logo HDMI. Si vous utilisez un câble non certifié HDMI, l'écran peut ne pas s'afficher ou une erreur de connexion peut survenir.
- Types de câbles HDMI recommandés
  - Câble HDMI™/™ haute débit
  - Câble HDMI™/™ haute débit avec Ethernet

## Connecter un périphérique

### Connexion d'appareils USB

Le port USB du produit fonctionne comme un concentrateur USB.

#### ! REMARQUE

- Il est recommandé d'installer toutes les mises à jour Windows pour un système Windows actualisé avant de vous connecter au produit et l'utiliser.
- Les périphériques sont vendus séparément.
- Un clavier, une souris ou un périphérique de stockage USB peuvent être connectés au port USB.
- La vitesse de chargement peut varier selon l'appareil.

#### ⚠ ATTENTION

Consignes relatives à l'utilisation d'un périphérique USB

- Les périphériques de stockage USB dotés d'un programme de détection automatique ou de leur propre pilote peuvent ne pas être pris en charge.
- Certains périphériques USB peuvent ne pas être pris en charge ou ne pas fonctionner correctement.
- Nous vous conseillons d'utiliser un concentrateur ou un disque dur USB doté d'une alimentation externe. (Si l'alimentation électrique n'est pas adaptée, le périphérique de stockage USB risque de ne pas être détecté correctement.)

### Branchement du casque

Connecter un périphérique au moniteur via le port pour casque.

#### ! REMARQUE

- Les périphériques sont vendus séparément.
- Selon les paramètres audio de l'ordinateur et du périphérique externe, les fonctionnalités du casque et des haut-parleurs peuvent être limitées.
- L'utilisation de prises d'oreillette Angulaires peut provoquer des problèmes lors de la connexion d'un autre périphérique externe au moniteur. Il est donc conseillé d'utiliser des prises d'oreillette Droites.



Angulaires



Droites  
(Recommandé)

# PARAMÈTRES UTILISATEUR

## REMARQUE

- L'affichage à l'écran de votre moniteur peut être légèrement différent de ce qui est indiqué sur ce manuel.

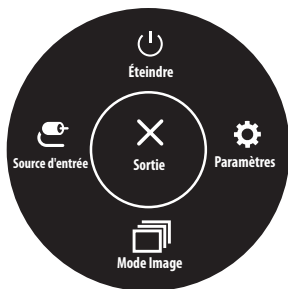
## Activation du menu principal



- Appuyez sur le bouton du joystick en bas du moniteur.
- Déplacez le joystick vers le haut/bas et vers la gauche/droite pour régler les options.
- Appuyez une nouvelle fois sur le bouton du joystick pour sortir du menu principal.

| Bouton | Statut du menu                    | Description                                                                                                                                                                                                                                    |
|--------|-----------------------------------|------------------------------------------------------------------------------------------------------------------------------------------------------------------------------------------------------------------------------------------------|
|        | <b>Menu principal désactivé</b>   | Permet d'activer le menu principal.                                                                                                                                                                                                            |
|        | <b>Menu principal activé</b>      | Permet de sortir du menu principal.<br>(Maintenez le bouton enfoncé pendant plus de 3 secondes pour éteindre le moniteur. Vous pouvez éteindre le moniteur de cette façon à n'importe quel moment, même lorsque l'affichage écran est activé.) |
|        | ◀ <b>Menu principal désactivé</b> | Règle le niveau du volume du moniteur.                                                                                                                                                                                                         |
|        | ◀ <b>Menu principal activé</b>    | Permet d'accéder aux fonctions Source d'entrée.                                                                                                                                                                                                |
|        | ▶ <b>Menu principal désactivé</b> | Règle le niveau du volume du moniteur.                                                                                                                                                                                                         |
|        | ▶ <b>Menu principal activé</b>    | Permet d'accéder à la fonction Paramètres.                                                                                                                                                                                                     |
|        | ▲ <b>Menu principal désactivé</b> | Affiche les informations sur la source d'entrée actuelle.                                                                                                                                                                                      |
|        | ▲ <b>Menu principal activé</b>    | Permet d'éteindre le moniteur.                                                                                                                                                                                                                 |
|        | ▼ <b>Menu principal désactivé</b> | Affiche les informations sur la source d'entrée actuelle.                                                                                                                                                                                      |
|        | ▼ <b>Menu principal activé</b>    | Permet d'accéder à la fonction Mode Image.                                                                                                                                                                                                     |

## Fonctions du menu principal



| Menu principal  | Description                                     |
|-----------------|-------------------------------------------------|
| Source d'entrée | Permet de définir le mode d'entrée.             |
| Éteindre        | Permet d'éteindre le moniteur.                  |
| Paramètres      | Permet de configurer les paramètres de l'écran. |
| Mode Image      | Permet de définir le mode image.                |
| Sortie          | Permet de sortir du menu principal.             |

## Paramètres du menu

- 1 Pour consulter le menu OSD, appuyez sur le bouton du joystick au bas du moniteur, puis entrez dans Paramètres.
- 2 Déplacez le joystick vers le haut/bas et vers la gauche/droite pour régler les options.
- 3 Pour retourner au menu supérieur ou régler d'autres éléments du menu, déplacez le joystick vers ◀ ou appuyez dessus (⏏).
- 4 Si vous souhaitez sortir du menu OSD, déplacez le joystick vers ◀ jusqu'à ce que vous soyez sorti.



Configuration Rapide



Source d'entrée



Image



Son



Général

### ! REMARQUE

-  : Activé
-  : Éteint

## Configuration Rapide

| Paramètres > Configuration Rapide | Description                                                                                                                                                                         |                                                                                                                                                           |
|-----------------------------------|-------------------------------------------------------------------------------------------------------------------------------------------------------------------------------------|-----------------------------------------------------------------------------------------------------------------------------------------------------------|
| Luminosité                        | Permet de régler la luminosité et le contraste de l'écran.                                                                                                                          |                                                                                                                                                           |
| Contraste                         |                                                                                                                                                                                     |                                                                                                                                                           |
| Volume                            | Permet de régler le niveau du volume.<br><b>! REMARQUE</b><br>• Vous pouvez activer le mode Sourdine / Arrêt sourdine en déplaçant le bouton du joystick sur ▼ dans le menu Volume. |                                                                                                                                                           |
| Températ.                         | Utilis.                                                                                                                                                                             | L'utilisateur peut les personnaliser en rouge, vert ou bleu.                                                                                              |
|                                   | Chaud                                                                                                                                                                               | Permet d'ajouter du rouge à la couleur de l'écran.                                                                                                        |
|                                   | Moyen                                                                                                                                                                               | Permet de définir la couleur de l'écran à mi-chemin entre le rouge et le bleu.                                                                            |
|                                   | Froid                                                                                                                                                                               | Permet d'ajouter du bleu à la couleur de l'écran.                                                                                                         |
|                                   | Manuel                                                                                                                                                                              | L'utilisateur peut régler finement la température de couleur.                                                                                             |
| MaxxAudio                         | On                                                                                                                                                                                  | MaxxAudio® par vagues, récipiendaire d'un prix GRAMMY® technique est un ensemble d'outils de son de qualité studio pour l'expérience d'écoute supérieure. |
|                                   | Off                                                                                                                                                                                 | Désactivez la fonction MaxxAudio.                                                                                                                         |

## Source d'entrée

| Paramètres > Source d'entrée | Description                              |                                                                                              |
|------------------------------|------------------------------------------|----------------------------------------------------------------------------------------------|
| Liste des entrées            | Permet de sélectionner le mode d'entrée. |                                                                                              |
| Format d'image               | Permet de régler le format d'affichage.  |                                                                                              |
|                              | Full Wide                                | Permet d'afficher la vidéo en grand écran, quelle que soit l'entrée du signal vidéo.         |
|                              | Original                                 | Permet d'afficher la vidéo en fonction du format d'affichage de l'entrée du signal vidéo.    |
|                              | Signal original                          | Le format d'affichage de l'image d'origine est conservé.                                     |
|                              | Cinema 1                                 | Agrandit l'écran au format 21:9.                                                             |
|                              | Cinema 2                                 | Agrandit l'écran au format 21:9, y compris la bande noire inférieure dédiée aux sous-titres. |

## Image

### ! REMARQUE

- Le mode Image pouvant être défini dépend du signal d'entrée.


### Mode Image sur signal SDR (non HDR)

| Paramètres > Image                                                                                                                                                                      | Description             |                                                                                                                                                                                                                            |
|-----------------------------------------------------------------------------------------------------------------------------------------------------------------------------------------|-------------------------|----------------------------------------------------------------------------------------------------------------------------------------------------------------------------------------------------------------------------|
| Mode Image                                                                                                                                                                              | Perso.                  | Permet à l'utilisateur de régler chaque élément.                                                                                                                                                                           |
|                                                                                                                                                                                         | Vive                    | Permet d'augmenter le contraste, la luminosité et la netteté afin d'obtenir des images lumineuses.                                                                                                                         |
|                                                                                                                                                                                         | Effet HDR               | Permet d'optimiser l'écran pour l'imagerie à grande gamme dynamique.                                                                                                                                                       |
|                                                                                                                                                                                         | Lecture                 | Permet de régler l'écran de façon optimale pour lire des documents. Vous pouvez éclaircir l'écran dans le menu OSD.                                                                                                        |
|                                                                                                                                                                                         | Cinema                  | Permet de régler l'écran de façon optimale pour améliorer les effets visuels d'une vidéo.                                                                                                                                  |
|                                                                                                                                                                                         | FPS                     | Ce mode est optimisé pour les jeux FPS.                                                                                                                                                                                    |
|                                                                                                                                                                                         | RTS                     | Ce mode est optimisé pour les jeux RTS.                                                                                                                                                                                    |
|                                                                                                                                                                                         | Perception des couleurs | Ce mode est destiné aux utilisateurs qui ne peuvent pas faire la distinction entre le rouge et le vert. Il permet aux utilisateurs ayant une perception des couleurs défaillante de distinguer aisément les deux couleurs. |
| <b>! REMARQUE</b> <ul style="list-style-type: none"><li>Si Mode Image est modifié, l'écran peut clignoter ou la résolution de l'écran de votre ordinateur peut être affectée.</li></ul> |                         |                                                                                                                                                                                                                            |

## Mode Image sur signal HDR)

| Paramètres > Image                                                                                                                                                                                                                                                                                                                                                                                                                                                                                                                                                                                                                                       | Description |                                                                                       |
|----------------------------------------------------------------------------------------------------------------------------------------------------------------------------------------------------------------------------------------------------------------------------------------------------------------------------------------------------------------------------------------------------------------------------------------------------------------------------------------------------------------------------------------------------------------------------------------------------------------------------------------------------------|-------------|---------------------------------------------------------------------------------------|
| Mode Image                                                                                                                                                                                                                                                                                                                                                                                                                                                                                                                                                                                                                                               | Perso.      | Permet à l'utilisateur de régler chaque élément.                                      |
|                                                                                                                                                                                                                                                                                                                                                                                                                                                                                                                                                                                                                                                          | Vive        | Permet d'optimiser l'écran pour les couleurs HDR vives.                               |
|                                                                                                                                                                                                                                                                                                                                                                                                                                                                                                                                                                                                                                                          | Cinema      | Permet d'optimiser l'écran pour les vidéos HDR.                                       |
|                                                                                                                                                                                                                                                                                                                                                                                                                                                                                                                                                                                                                                                          | FPS         | Ce mode est optimisé pour les jeux FPS. Ce mode est adapté aux jeux FPS très sombres. |
|                                                                                                                                                                                                                                                                                                                                                                                                                                                                                                                                                                                                                                                          | RTS         | Ce mode est optimisé pour les jeux RTS.                                               |
| <b>! REMARQUE</b> <ul style="list-style-type: none"><li>Le contenu HDR peut ne pas s'afficher correctement selon les paramètres du système d'exploitation Windows 10. Vérifiez si le HDR est activé ou désactivé dans les paramètres Windows.</li><li>Quand la fonction HDR est activée, l'affichage des caractères ou des images peut être de mauvaise qualité selon les performances de la carte graphique.</li><li>Quand la fonction HDR est activée, selon les performances de la carte graphique, l'écran peut scintiller ou se cisailier lorsque vous changez la source d'entrée du moniteur ou que vous allumez ou éteignez l'appareil.</li></ul> |             |                                                                                       |

| Paramètres > Image | Description       |                                                                                                                                                                                                                                                                                                                                  |                                                                                                                                                                                                            |
|--------------------|-------------------|----------------------------------------------------------------------------------------------------------------------------------------------------------------------------------------------------------------------------------------------------------------------------------------------------------------------------------|------------------------------------------------------------------------------------------------------------------------------------------------------------------------------------------------------------|
| Ajuster Image      | Luminosité        | Permet de régler la luminosité et le contraste de l'écran.                                                                                                                                                                                                                                                                       |                                                                                                                                                                                                            |
|                    | Contraste         |                                                                                                                                                                                                                                                                                                                                  |                                                                                                                                                                                                            |
|                    | Netteté           | Permet de régler la netteté de l'écran.                                                                                                                                                                                                                                                                                          |                                                                                                                                                                                                            |
|                    | SUPER RESOLUTION+ | Haut                                                                                                                                                                                                                                                                                                                             | Permet d'optimiser l'écran pour des images d'une grande netteté. Idéal pour les vidéos haute définition ou les jeux.                                                                                       |
|                    |                   | Moyen                                                                                                                                                                                                                                                                                                                            | Permet d'optimiser l'écran pour un visionnage optimal, avec des images au niveau moyen, entre les modes bas et haut. Idéal pour les vidéos en définition standard et les contenus créés par l'utilisateur. |
|                    |                   | Bas                                                                                                                                                                                                                                                                                                                              | Permet d'optimiser l'écran pour des images fluides et naturelles. Idéal pour les images fixes ou les images avec peu de mouvements.                                                                        |
|                    |                   | Off                                                                                                                                                                                                                                                                                                                              | Permet d'afficher les paramètres standard. Permet de désactiver la fonction SUPER RESOLUTION+.                                                                                                             |
|                    |                   | <p><b>! REMARQUE</b></p> <ul style="list-style-type: none"> <li>Cette fonction permet d'augmenter la netteté des images à basse résolution. Il n'est donc pas recommandé de l'utiliser pour du texte normal ou des icônes du bureau. Le non-respect de cette indication peut résulter en une haute netteté superflue.</li> </ul> |                                                                                                                                                                                                            |
|                    | Niveau Noir       | Permet de définir le niveau de décalage (pour le mode HDMI uniquement).                                                                                                                                                                                                                                                          |                                                                                                                                                                                                            |
|                    |                   | <ul style="list-style-type: none"> <li>Décalage : cette valeur sert de référence pour un signal vidéo ; il s'agit de la couleur la plus sombre que le moniteur peut afficher.</li> </ul>                                                                                                                                         |                                                                                                                                                                                                            |
|                    |                   | Haut                                                                                                                                                                                                                                                                                                                             | Maintient le taux de contraste de l'écran actuel.                                                                                                                                                          |
|                    | Bas               | Réduit les niveaux de noirs et augmente les niveaux des blancs dans le taux de contraste de l'écran actuel.                                                                                                                                                                                                                      |                                                                                                                                                                                                            |
| DFC                | On                | Ajuste automatiquement la luminosité en fonction de l'écran.                                                                                                                                                                                                                                                                     |                                                                                                                                                                                                            |
|                    | Off               | Permet de désactiver la fonction DFC.                                                                                                                                                                                                                                                                                            |                                                                                                                                                                                                            |

| Paramètres > Image | Description        |                                                                                                                                                                                                                                                                                                                                                                                                                                                                                                                                                                                                                                                                                                                                                                                           |                                                           |
|--------------------|--------------------|-------------------------------------------------------------------------------------------------------------------------------------------------------------------------------------------------------------------------------------------------------------------------------------------------------------------------------------------------------------------------------------------------------------------------------------------------------------------------------------------------------------------------------------------------------------------------------------------------------------------------------------------------------------------------------------------------------------------------------------------------------------------------------------------|-----------------------------------------------------------|
| Ajuster Jeu        | Temps de Réponse   | <p>Permet de définir un temps de réponse pour les images affichées en fonction du mouvement de l'image à l'écran. Pour un environnement normal, il est recommandé d'utiliser le mode Rapide. S'il y a beaucoup de mouvements, il est recommandé d'utiliser le mode Plus Rapide. Le mode Plus Rapide peut générer des images rémanentes.</p>                                                                                                                                                                                                                                                                                                                                                                                                                                               |                                                           |
|                    |                    | Plus Rapide                                                                                                                                                                                                                                                                                                                                                                                                                                                                                                                                                                                                                                                                                                                                                                               | Permet de définir un temps de réponse plus rapide.        |
|                    |                    | Rapide                                                                                                                                                                                                                                                                                                                                                                                                                                                                                                                                                                                                                                                                                                                                                                                    | Permet de définir un temps de réponse rapide.             |
|                    |                    | Normal                                                                                                                                                                                                                                                                                                                                                                                                                                                                                                                                                                                                                                                                                                                                                                                    | Permet de définir un temps de réponse normal.             |
|                    |                    | Off                                                                                                                                                                                                                                                                                                                                                                                                                                                                                                                                                                                                                                                                                                                                                                                       | Désactive la fonction d'amélioration du temps de réponse. |
|                    | FreeSync           | <p>Affiche des images naturelles et homogènes par la synchronisation de la fréquence verticale du signal d'entrée avec celle de la sortie.</p> <p> <b>ATTENTION</b></p> <ul style="list-style-type: none"> <li>• Interface prise en charge : DisplayPort, HDMI</li> <li>• Carte graphique prise en charge : Une carte graphique prenant en charge AMD FreeSync est nécessaire.</li> <li>• Version prise en charge : Assurez-vous que la carte graphique est à jour avec la dernière version du pilote.</li> <li>• Pour plus d'informations et de conditions requises, consultez le site Web AMD à l'adresse suivante : <a href="http://www.amd.com/FreeSync">http://www.amd.com/FreeSync</a>.</li> </ul> |                                                           |
|                    |                    | On                                                                                                                                                                                                                                                                                                                                                                                                                                                                                                                                                                                                                                                                                                                                                                                        | Fonction FreeSync activée.                                |
|                    |                    | Off                                                                                                                                                                                                                                                                                                                                                                                                                                                                                                                                                                                                                                                                                                                                                                                       | Fonction FreeSync désactivée.                             |
|                    | Contrôle des noirs | <p>Contrôle la profondeur des noirs pour une meilleure visibilité dans les scènes sombres. Augmentez la valeur de Contrôle des noirs pour éclaircir les zones les plus sombres de l'écran et en distinguer tous les détails. (Vous pouvez facilement distinguer les objets sur les écrans de jeu sombres.)</p> <p>La réduction de la valeur de Contrôle des noirs assombrit les zones les plus claires et augmente le contraste dynamique à l'écran.</p>                                                                                                                                                                                                                                                                                                                                  |                                                           |

| Paramètres > Image    | Description                                      |                                                                                                                                                                                                         |                                                                                                                                  |
|-----------------------|--------------------------------------------------|---------------------------------------------------------------------------------------------------------------------------------------------------------------------------------------------------------|----------------------------------------------------------------------------------------------------------------------------------|
| Ajuster Couleur       | Gamma                                            | Mode 1, Mode 2, Mode 3                                                                                                                                                                                  | Plus la valeur gamma est élevée, plus l'image devient sombre. De même, plus la valeur gamma est basse, plus l'image s'éclaircit. |
|                       |                                                  | Mode 4                                                                                                                                                                                                  | Si vous n'avez pas besoin de régler les paramètres gamma, sélectionnez Mode 4.                                                   |
|                       | Températ.                                        | Définissez votre propre température de couleur.                                                                                                                                                         |                                                                                                                                  |
|                       |                                                  | Utilis.                                                                                                                                                                                                 | L'utilisateur peut les personnaliser en rouge, vert ou bleu.                                                                     |
|                       |                                                  | Chaud                                                                                                                                                                                                   | Permet d'ajouter du rouge à la couleur de l'écran.                                                                               |
|                       |                                                  | Moyen                                                                                                                                                                                                   | Permet de définir la couleur de l'écran à mi-chemin entre le rouge et le bleu.                                                   |
|                       |                                                  | Froid                                                                                                                                                                                                   | Permet d'ajouter du bleu à la couleur de l'écran.                                                                                |
|                       |                                                  | Manuel                                                                                                                                                                                                  | L'utilisateur peut régler finement la température de couleur.                                                                    |
|                       | Rouge, Vert, Bleu                                | Vous pouvez personnaliser les couleurs de l'affichage à l'aide des options Rouge, Vert et Bleu.                                                                                                         |                                                                                                                                  |
|                       | Six Couleurs                                     | Répond aux exigences de l'utilisateur pour les couleurs grâce au réglage du ton et de la saturation des six couleurs (rouge, vert, bleu, cyan, magenta, jaune) et à l'enregistrement de ces paramètres. |                                                                                                                                  |
| Teinte                |                                                  | Ajuste le ton de l'écran.                                                                                                                                                                               |                                                                                                                                  |
| Saturation            |                                                  | Règle la saturation des couleurs de l'écran. Plus la valeur est faible, moins les couleurs sont saturées et lumineuses. Plus la valeur est élevée, plus les couleurs sont saturées et foncées.          |                                                                                                                                  |
| Réinitialiser l'image | Voulez-vous réinitialiser les paramètres Image ? |                                                                                                                                                                                                         |                                                                                                                                  |
|                       | Oui                                              | Permet de rétablir les paramètres par défaut.                                                                                                                                                           |                                                                                                                                  |
|                       | Non                                              | Permet d'annuler la sélection.                                                                                                                                                                          |                                                                                                                                  |

| Paramètres > Son | Description                                         |                                                                                                                                                           |  |
|------------------|-----------------------------------------------------|-----------------------------------------------------------------------------------------------------------------------------------------------------------|--|
| Volume           | Pour régler le volume du casque ou du haut-parleur. |                                                                                                                                                           |  |
| MaxxAudio        | On                                                  | MaxxAudio® par vagues, récipiendaire d'un prix GRAMMY® technique est un ensemble d'outils de son de qualité studio pour l'expérience d'écoute supérieure. |  |
|                  | Off                                                 | Désactivez la fonction MaxxAudio.                                                                                                                         |  |

## Général

| Paramètres > Général      | Description                                                                                                                                                                                                                                                                                                                                                                                                                                                                     |                                                                                                 |
|---------------------------|---------------------------------------------------------------------------------------------------------------------------------------------------------------------------------------------------------------------------------------------------------------------------------------------------------------------------------------------------------------------------------------------------------------------------------------------------------------------------------|-------------------------------------------------------------------------------------------------|
| Langue                    | Permet de définir la langue d'affichage du menu.                                                                                                                                                                                                                                                                                                                                                                                                                                |                                                                                                 |
| SMART ENERGY SAVING       | Économisez l'énergie en utilisant l'algorithme de compensation de la luminance.                                                                                                                                                                                                                                                                                                                                                                                                 |                                                                                                 |
|                           | Haut                                                                                                                                                                                                                                                                                                                                                                                                                                                                            | Permet d'économiser de l'énergie à l'aide de la fonction SMART ENERGY SAVING haute efficacité.  |
|                           | Bas                                                                                                                                                                                                                                                                                                                                                                                                                                                                             | Permet d'économiser de l'énergie en utilisant la fonction basse efficacité SMART ENERGY SAVING. |
|                           | Off                                                                                                                                                                                                                                                                                                                                                                                                                                                                             | Permet de désactiver la fonction.                                                               |
|                           | <p><b>! REMARQUE</b></p> <ul style="list-style-type: none"> <li>La valeur des données d'économie d'énergie peut varier en fonction du panneau et des fournisseurs du panneau.</li> <li>Si vous définissez l'option SMART ENERGY SAVING sur Haut ou Bas, la luminance du moniteur diminue ou augmente d'après la source.</li> </ul>                                                                                                                                              |                                                                                                 |
| Témoin de fonctionnement  | <p><b>! REMARQUE</b></p> <ul style="list-style-type: none"> <li>Lorsque la fonction Témoin de fonctionnement est activée, elle fonctionne comme suit : <ul style="list-style-type: none"> <li>Mode activé : Blanc (Pendant quelques secondes)</li> <li>Mode veille (Mode attente) : Éteint</li> <li>Mode désactivé : Éteint</li> </ul> </li> </ul>                                                                                                                              |                                                                                                 |
| Veille Automatique        | Cette fonction éteint automatiquement le moniteur si aucun mouvement n'est détecté sur l'écran sur une période de temps donnée. Vous pouvez définir le délai pour la fonction d'arrêt automatique. (8H, 6H, 4H et Off)                                                                                                                                                                                                                                                          |                                                                                                 |
| Version DisplayPort       | Définissez la version DisplayPort sur la version de l'appareil externe connecté. (1.4, 1.2 et 1.1)<br>Pour utiliser la fonction HDR, définissez l'option sur 1.4.                                                                                                                                                                                                                                                                                                               |                                                                                                 |
| Mode Compatible avec HDMI | La caractéristique du Mode Compatible avec HDMI peut reconnaître l'équipement existant qui ne soutient pas HDMI 2.0.                                                                                                                                                                                                                                                                                                                                                            |                                                                                                 |
|                           | On                                                                                                                                                                                                                                                                                                                                                                                                                                                                              | Activez Mode Compatible avec HDMI.                                                              |
|                           | Off                                                                                                                                                                                                                                                                                                                                                                                                                                                                             | Désactivez Mode Compatible avec HDMI.                                                           |
|                           | <p><b>! REMARQUE</b></p> <ul style="list-style-type: none"> <li>Au cas où les appareils connectés ne soutiennent pas Mode Compatible avec HDMI, il arrive que l'écran ou le son ne fonctionne pas correctement.</li> <li>Certaines cartes graphiques plus anciennes ne concilient pas la HDMI 2.0, mais vous pouvez toujours sélectionner la résolution HDMI 2.0 dans le panneau de commande de la fenêtre.</li> <li>Cela peut causer l'écran apparaît anormalement.</li> </ul> |                                                                                                 |

| Paramètres > Général              | Description                                                                                                         |                                        |                                               |
|-----------------------------------|---------------------------------------------------------------------------------------------------------------------|----------------------------------------|-----------------------------------------------|
| Buzzer                            | Cette particularité vous permet de configurer le son se produit par Buzzer lorsque votre moniteur à la position on. |                                        |                                               |
|                                   | On                                                                                                                  | Active le Buzzer du moniteur.          |                                               |
|                                   | Off                                                                                                                 | Désactive le Buzzer du moniteur.       |                                               |
| OSD Verrouiller                   | Cette fonction désactive les menus de configuration et ajustement                                                   |                                        |                                               |
|                                   | On                                                                                                                  | Active la fonction OSD Verrouiller.    |                                               |
|                                   | Off                                                                                                                 | Désactive la fonction OSD Verrouiller. |                                               |
| Information                       | Les informations suivantes s'afficheront : Temps d'utilisation total, Résolution.                                   |                                        |                                               |
| Restaurer les paramètres initiaux | Voulez-vous réinitialiser les paramètres?                                                                           | Oui                                    | Permet de rétablir les paramètres par défaut. |
|                                   |                                                                                                                     | Non                                    | Annule la réinitialisation.                   |

# RÉSOLUTION DES PROBLÈMES

| <b>Rien n'est affiché à l'écran.</b>                                                                            |                                                                                                                                                                                                                                                                                                                                                                                                                                                                                                                                                                                                                                                                                                                                                       |
|-----------------------------------------------------------------------------------------------------------------|-------------------------------------------------------------------------------------------------------------------------------------------------------------------------------------------------------------------------------------------------------------------------------------------------------------------------------------------------------------------------------------------------------------------------------------------------------------------------------------------------------------------------------------------------------------------------------------------------------------------------------------------------------------------------------------------------------------------------------------------------------|
| Le cordon d'alimentation du moniteur est-il branché ?                                                           | <ul style="list-style-type: none"> <li>• Vérifiez que le cordon d'alimentation est correctement branché sur la prise secteur.</li> </ul>                                                                                                                                                                                                                                                                                                                                                                                                                                                                                                                                                                                                              |
| Le voyant d'alimentation est-il allumé ?                                                                        | <ul style="list-style-type: none"> <li>• Vérifiez la connexion du câble d'alimentation et appuyez sur le bouton d'alimentation.</li> </ul>                                                                                                                                                                                                                                                                                                                                                                                                                                                                                                                                                                                                            |
| L'appareil est-il sous tension ? Le voyant d'alimentation est-il blanc ?                                        | <ul style="list-style-type: none"> <li>• Vérifiez que l'entrée connectée est activée (Paramètres &gt; Source d'entrée).</li> </ul>                                                                                                                                                                                                                                                                                                                                                                                                                                                                                                                                                                                                                    |
| Le message Pas de Signal s'affiche-t-il ?                                                                       | <ul style="list-style-type: none"> <li>• Ce message apparaît lorsque le câble de signal est déconnecté ou manquant entre le PC et le moniteur. Vérifiez le câble et reconnectez-le.</li> </ul>                                                                                                                                                                                                                                                                                                                                                                                                                                                                                                                                                        |
| Le message Coupure s'affiche-t-il ?                                                                             | <ul style="list-style-type: none"> <li>• Cela se produit lorsque les signaux émis par le PC (carte graphique) ne sont pas inclus dans la plage de fréquence horizontale ou verticale du moniteur. Reportez-vous à la section « Spécifications du produit » de ce manuel pour définir la fréquence appropriée.</li> </ul>                                                                                                                                                                                                                                                                                                                                                                                                                              |
| <b>L'affichage est instable et tremble. / Les images affichées sur le moniteur laissent des traces d'ombre.</b> |                                                                                                                                                                                                                                                                                                                                                                                                                                                                                                                                                                                                                                                                                                                                                       |
| Avez-vous sélectionné la résolution appropriée ?                                                                | <ul style="list-style-type: none"> <li>• Si vous avez sélectionné la résolution HDMI 1080i 60/50 Hz (interlacée), il est possible que l'écran scintille. Modifiez la résolution à 1080p ou réglez la résolution recommandée.</li> <li>• Si la résolution de la carte graphique n'est pas celle recommandée (optimale), le texte risque d'être flou, les images indistinctes, la zone d'affichage incomplète ou mal centrée.</li> <li>• Les méthodes de réglage peuvent varier selon l'ordinateur ou le système d'exploitation et certaines résolutions peuvent être indisponibles selon les performances de la carte graphique. Si tel est le cas, contactez le fabricant de l'ordinateur ou de la carte graphique pour obtenir de l'aide.</li> </ul> |
| L'image reste-t-elle visible même lorsque le moniteur est éteint ?                                              | <ul style="list-style-type: none"> <li>• L'affichage d'une image fixe pendant une durée prolongée peut endommager l'écran et provoquer cette image rémanente.</li> <li>• Pour prolonger la durée de vie du moniteur, utilisez un économiseur d'écran.</li> </ul>                                                                                                                                                                                                                                                                                                                                                                                                                                                                                      |
| L'écran affiche-t-il des points ?                                                                               | <ul style="list-style-type: none"> <li>• Lorsque vous utilisez le moniteur, il est possible que des points pixellisés (rouges, verts, bleus, blancs ou noirs) apparaissent à l'écran. Ce phénomène est normal sur un écran LCD. Il ne s'agit pas d'une erreur et cela n'a aucune incidence sur les performances du moniteur.</li> </ul>                                                                                                                                                                                                                                                                                                                                                                                                               |
| <b>Certaines fonctions sont désactivées.</b>                                                                    |                                                                                                                                                                                                                                                                                                                                                                                                                                                                                                                                                                                                                                                                                                                                                       |
| Certaines des fonctions sont-elles indisponibles lorsque vous appuyez sur le bouton Menu ?                      | <ul style="list-style-type: none"> <li>• L'affichage à l'écran est verrouillé. Désactivez la fonction OSD Verrouiller dans Général.</li> </ul>                                                                                                                                                                                                                                                                                                                                                                                                                                                                                                                                                                                                        |

|                                                                                                      |                                                                                                                                                                                                                                                                                                                                                           |
|------------------------------------------------------------------------------------------------------|-----------------------------------------------------------------------------------------------------------------------------------------------------------------------------------------------------------------------------------------------------------------------------------------------------------------------------------------------------------|
| <b>Le message « Moniteur non reconnu, moniteur Plug and Play (VESA DDC trouvé » s'affiche-t-il ?</b> |                                                                                                                                                                                                                                                                                                                                                           |
| Avez-vous installé le pilote d'affichage ?                                                           | <ul style="list-style-type: none"><li>• Assurez-vous d'installer le pilote d'affichage à partir de notre site: <a href="http://www.lg.com">http://www.lg.com</a>.</li><li>• Vérifiez que votre carte graphique prend en charge la fonction Plug and Play.</li></ul>                                                                                       |
| <b>Aucun son en provenance du port de casque.</b>                                                    |                                                                                                                                                                                                                                                                                                                                                           |
| Les images affichées sont-elles sans son ?                                                           | <ul style="list-style-type: none"><li>• Assurez-vous que les connexions du port casque sont effectuées correctement.</li><li>• Essayez d'augmenter le volume avec le joystick.</li><li>• Définissez la sortie audio du PC sur le moniteur que vous utilisez. (Les paramètres peuvent varier selon le système d'exploitation que vous utilisez.)</li></ul> |

# CARACTÉRISTIQUES DU PRODUIT

34WN780

|                                     |                                                                                                                                                                                                                                                                                                                                                                                                                                                                                                                                                                             |                                                                                                                                                    |                   |
|-------------------------------------|-----------------------------------------------------------------------------------------------------------------------------------------------------------------------------------------------------------------------------------------------------------------------------------------------------------------------------------------------------------------------------------------------------------------------------------------------------------------------------------------------------------------------------------------------------------------------------|----------------------------------------------------------------------------------------------------------------------------------------------------|-------------------|
| <b>Profondeur des couleurs</b>      | Couleur prise en charge : 8 bits.                                                                                                                                                                                                                                                                                                                                                                                                                                                                                                                                           |                                                                                                                                                    |                   |
| <b>Résolution</b>                   | Résolution max.                                                                                                                                                                                                                                                                                                                                                                                                                                                                                                                                                             | 3440 x 1440 à 75 Hz (HDMI)<br>3440 x 1440 à 75 Hz (DP)                                                                                             |                   |
|                                     | Résolution recommandée                                                                                                                                                                                                                                                                                                                                                                                                                                                                                                                                                      | 3440 x 1440 à 60 Hz (HDMI)<br>3440 x 1440 à 60 Hz (DP)                                                                                             |                   |
| <b>Sources d'alimentation</b>       | Type d'alimentation                                                                                                                                                                                                                                                                                                                                                                                                                                                                                                                                                         | 19 V --- 3,3 A                                                                                                                                     |                   |
|                                     | Consommation électrique<br>(Utilisation normale)                                                                                                                                                                                                                                                                                                                                                                                                                                                                                                                            | Mode On : 60 W Typ. (Condition de sortie d'usine) *<br>Mode veille (Mode attente) : ≤0,5 W (HDMI / DP Condition d'entrée) **<br>Mode Off : ≤ 0,3 W |                   |
| <b>Adaptateur ca/cc</b>             | Type DA-65G19, fabriqué par Asian Power Devices Inc.<br>ou Type ADS-65FAI-19 19065EPG-1, fabriqué par SHENZHEN HONOR ELECTRONIC<br>ou Type ADS-65FAI-19 19065EPK-1, fabriqué par SHENZHEN HONOR ELECTRONIC<br>ou Type ADS-65FAI-19 19065EPCU-1, fabriqué par SHENZHEN HONOR ELECTRONIC<br>ou Type MS-V3420R190-065LO-DE, fabriqué par MOSO POWER SUPPLY TECHNOLOGY CO LTD<br>ou Type MS-V3420R190-065LO-KR, fabriqué par MOSO POWER SUPPLY TECHNOLOGY CO LTD<br>ou Type MS-V3420R190-065LO-US, fabriqué par MOSO POWER SUPPLY TECHNOLOGY CO LTD<br>Sortie : 19 V --- 3,42 A |                                                                                                                                                    |                   |
| <b>Conditions environnementales</b> | Conditions de fonctionnement                                                                                                                                                                                                                                                                                                                                                                                                                                                                                                                                                | Température                                                                                                                                        | de 0 °C à 40 °C   |
|                                     |                                                                                                                                                                                                                                                                                                                                                                                                                                                                                                                                                                             | Humidité                                                                                                                                           | Moins de 80 %     |
|                                     | Stockage                                                                                                                                                                                                                                                                                                                                                                                                                                                                                                                                                                    | Température                                                                                                                                        | de -20 °C à 60 °C |
|                                     |                                                                                                                                                                                                                                                                                                                                                                                                                                                                                                                                                                             | Humidité                                                                                                                                           | Moins de 85 %     |

|                               |                                                         |                       |
|-------------------------------|---------------------------------------------------------|-----------------------|
| <b>Dimensions</b>             | Dimensions du moniteur (largeur x hauteur x profondeur) |                       |
|                               | Avec support (mm)                                       | 816,5 x 612,4 x 406,4 |
|                               | Sans support (mm)                                       | 816,5 x 365,3 x 45,5  |
| <b>Poids (sans emballage)</b> | Avec support (kg)                                       | 10,8                  |
|                               | Sans support (kg)                                       | 6,9                   |

Ces spécifications sont sujettes à modification sans préavis.

Le niveau de consommation d'énergie peut être différent en état de fonctionnement et le réglage du moniteur.

\* La consommation d'énergie en mode commuté est mesurée selon l'essai du standard LGE (mode blanc à plein, résolution maximale).

\*\* Le moniteur passe au Mode de Veille en quelques minutes (5 minutes au maximum).

# CARACTÉRISTIQUES DU PRODUIT

34BN780

|                                     |                                                                                                                                                                                                                                                                                                                                                                                     |                                                                                                                                             |                   |
|-------------------------------------|-------------------------------------------------------------------------------------------------------------------------------------------------------------------------------------------------------------------------------------------------------------------------------------------------------------------------------------------------------------------------------------|---------------------------------------------------------------------------------------------------------------------------------------------|-------------------|
| <b>Profondeur des couleurs</b>      | Couleur prise en charge : 8 bits.                                                                                                                                                                                                                                                                                                                                                   |                                                                                                                                             |                   |
| <b>Résolution</b>                   | Résolution max.                                                                                                                                                                                                                                                                                                                                                                     | 3440 x 1440 à 75 Hz (HDMI)<br>3440 x 1440 à 75 Hz (DP)                                                                                      |                   |
|                                     | Résolution recommandée                                                                                                                                                                                                                                                                                                                                                              | 3440 x 1440 à 60 Hz (HDMI)<br>3440 x 1440 à 60 Hz (DP)                                                                                      |                   |
| <b>Sources d'alimentation</b>       | Type d'alimentation                                                                                                                                                                                                                                                                                                                                                                 | 19 V --- 3,3 A                                                                                                                              |                   |
|                                     | Consommation électrique<br>(Utilisation normale)                                                                                                                                                                                                                                                                                                                                    | Mode On : 25,8 W Typ. (Norme ENERGY STAR®) *<br>Mode veille (Mode attente) : ≤0,5 W (HDMI / DP Condition d'entrée) **<br>Mode Off : ≤ 0,3 W |                   |
| <b>Adaptateur ca/cc</b>             | Type DA-65G19, fabriqué par Asian Power Devices Inc.<br>ou Type LCAP39, fabriqué par LIEN CHANG ELECTRONIC ENTERPRISE<br>ou Type ADS-65FAI-19 19065EPG-1, fabriqué par SHENZHEN HONOR ELECTRONIC<br>ou Type ADS-65FAI-19 19065EPK-1, fabriqué par SHENZHEN HONOR ELECTRONIC<br>ou Type ADS-65FAI-19 19065EPCU-1, fabriqué par SHENZHEN HONOR ELECTRONIC<br>Sortie : 19 V --- 3,42 A |                                                                                                                                             |                   |
| <b>Conditions environnementales</b> | Conditions de fonctionnement                                                                                                                                                                                                                                                                                                                                                        | Température                                                                                                                                 | de 0 °C à 40 °C   |
|                                     |                                                                                                                                                                                                                                                                                                                                                                                     | Humidité                                                                                                                                    | Moins de 80 %     |
|                                     | Stockage                                                                                                                                                                                                                                                                                                                                                                            | Température                                                                                                                                 | de -20 °C à 60 °C |
|                                     |                                                                                                                                                                                                                                                                                                                                                                                     | Humidité                                                                                                                                    | Moins de 85 %     |
| <b>Dimensions</b>                   | Dimensions du moniteur (largeur x hauteur x profondeur)                                                                                                                                                                                                                                                                                                                             |                                                                                                                                             |                   |
|                                     | Avec support (mm)                                                                                                                                                                                                                                                                                                                                                                   | 816,5 x 612,4 x 406,4                                                                                                                       |                   |
|                                     | Sans support (mm)                                                                                                                                                                                                                                                                                                                                                                   | 816,5 x 365,3 x 45,5                                                                                                                        |                   |

|                               |                   |      |
|-------------------------------|-------------------|------|
| <b>Poids (sans emballage)</b> | Avec support (kg) | 10,8 |
|                               | Sans support (kg) | 6,9  |

Ces spécifications sont sujettes à modification sans préavis.

Le niveau de consommation d'énergie peut être différent en état de fonctionnement et le réglage du moniteur.

\* La consommation électrique en mode est mesurée à la norme d'essai ENERGY STAR®.

\*\* Le moniteur passe au Mode de Veille en quelques minutes (5 minutes au maximum).

## Mode de réglage d'usine (Mode prédéfini, PC)

### DisplayPort/HDMI

| Mode prédéfini | Fréquence horizontale (kHz) | Fréquence verticale (Hz) | Polarité (H/V) | Remarques                        |
|----------------|-----------------------------|--------------------------|----------------|----------------------------------|
| 640 x 480      | 31,469                      | 59,94                    | -/-            |                                  |
| 720 x 480      | 31,47                       | 59,94                    | +/+            |                                  |
| 800 x 600      | 37,879                      | 60,317                   | +/+            |                                  |
| 1024 x 768     | 48,363                      | 60                       | -/-            |                                  |
| 1152 x 864     | 54,347                      | 60,05                    | +/+            |                                  |
| 1280 x 720     | 45                          | 60                       | +/+            |                                  |
| 1280 x 800     | 49,702                      | 60                       | -/+            |                                  |
| 1280 x 1024    | 63,981                      | 60,02                    | +/+            |                                  |
| 1600 x 900     | 60                          | 60                       | +/+            |                                  |
| 1680 x 1050    | 65,29                       | 59,954                   | -/+            |                                  |
| 1920 x 1080    | 67,5                        | 60                       | +/-            |                                  |
| 2560 x 1080    | 66,66                       | 60                       | -/-            |                                  |
| 3440 x 1440    | 43,82                       | 29,99                    | +/-            | FreeSync: Off                    |
| 3440 x 1440    | 73,68                       | 49,99                    | +/-            |                                  |
| 3440 x 1440    | 88,82                       | 59,97                    | +/-            | Synchronisation DP/HDMI préférée |
| 3440 x 1440    | 110,77                      | 75,05                    | +/-            | Pour Le Mode FreeSync Uniquement |

## Durée HDMI (vidéo)

| Mode prédéfini | Fréquence horizontale (kHz) | Fréquence verticale (Hz) |
|----------------|-----------------------------|--------------------------|
| 480p           | 31,5                        | 60                       |
| 720p           | 45                          | 60                       |
| 1080p          | 67,5                        | 60                       |
| 2160P          | 135                         | 60                       |

## Voyant d'alimentation

| Mode                       | Couleur voyant                    |
|----------------------------|-----------------------------------|
| Mode sous tension          | Blanc (Pendant quelques secondes) |
| Mode veille (Mode attente) | Désactivé                         |
| Mode hors tension          | Désactivé                         |



Le modèle et le numéro de série du produit se trouvent au dos et sur un côté du produit.  
Enregistrez-les ci-dessous dans le cas où vous avez besoin du service.

Modèle

---

N° de série

---



(for 34BN780)

This Product qualifies for ENERGY STAR®

Changing the factory default configuration and settings or enabling certain optional features and functionalities may increase energy consumption beyond the limits required for ENERGY STAR® certification.

Refer to [ENERGYSTAR.gov](http://ENERGYSTAR.gov) for more information on the ENERGY STAR® program.