



제품 사용설명서

언더싱크 정수기

제품을 안전하고 편리하게 사용하기 위해 반드시 제품을 사용하기 전에 사용설명서를 읽어주세요.

제품 보증서도 함께 들어있으니 잘 보관하세요.

본 제품은 가정에서만 사용하는 실내용 기기입니다. 상업용, 실험용, 산업용으로 사용하지 마세요.

권장 안전 사용 기간 : 7년

권장 안전 사용 기간을 초과해서 사용하면 사용 환경의 변화나 제품의 노후로 인해 안전사고가 발생할 수 있습니다.

권장 안전 사용 기간 내에 안전 점검을 받으세요. (안전 점검은 유료 서비스입니다.)

전문 기술이 필요한 제품을 설치할 때는 LG전자 서비스 센터를 이용하세요.

제품을 잘못 설치해서 생긴 문제는 설치한 사람의 책임이며, 이런 경우 제품 보증 기간 안에도

무상 서비스를 받을 수 없습니다.

모델명 : WU923A** / WU823A* / WU523A**



MFL71729103
Rev.02_041624



자세한 사용 방법은 LG전자 홈페이지를
참조하세요. 스마트 기기로 QR코드를 인식하면
자세한 내용을 빠르게 찾을 수 있습니다.

www.lge.com

목차

안전을 위해 주의하기

- 3 제품을 사용하기 전에 읽어주세요.
- 3 경고
- 7 주의

LG ThinQ 사용하기

- 9 LG ThinQ 와 LG 가전 연결하기
- 10 LG ThinQ 앱으로 정수기 작동하기

사용하기

- 11 알아두면 좋은 정보
- 12 정수기 사용하기

관리하기

- 18 청소하기
- 18 정수 필터 교체하기

설치하기

- 21 제품을 설치할 때

고장 신고 전 확인하기

- 22 고장 진단하기
- 23 문제 해결하기

제품 보증서 보기

- 26 제품 보증서
- 27 소비자 분쟁 해결 기준
- 28 고객이 비용을 내야 하는 유상 서비스에 대한 책임

부록

- 29 에너지 효율 등급

- 29 폐가전제품 처리 절차
- 29 오픈소스 정보
- 29 제품 규격
- 30 생활 속 전기안전 캠페인





안전을 위해 주의하기

제품을 사용하기 전에 읽어주세요.

다음의 ‘안전을 위해 주의하기’는 예상하지 못한 위험이나 손해를 방지하기 위한 것이니 반드시 확인하세요.

‘안전을 위해 주의하기’는 ‘경고’와 ‘주의’, 두 가지로 구분되어 있습니다.

안전 기호와 의미

	이 안전 기호는 위험을 야기할 우려가 있는 사항과 조작에 대하여 주의를 환기시키기 위한 기호입니다. 위험을 피하기 위하여 이 기호가 있는 부분을 주의 깊게 읽고 지시에 따르십시오.
	경고 지시사항을 위반하면 심각한 상해나 사망에 이를 수 있습니다.
	주의 지시사항을 위반하면 경미한 상해가 발생하거나 제품이 손상될 수 있습니다.
	이 그림 기호는 인화성 물질의 화재 가능성이 있는 경우를 나타냅니다.

경고

경고

- 아래 사항을 준수하지 않으면 화재나 감전 등으로 심각한 상해나 사망에 이를 수 있습니다.

제품을 설치할 때

금지 사항

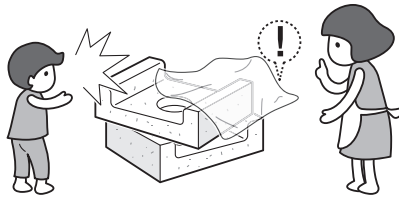
- 물 또는 빗물이 튀는 곳이나 습기가 많은 곳에 설치하지 마세요.
- 먼지가 많거나 온도 변화가 심한 장소(실외, 비닐하우스 등)에 설치하지 마세요.
- LG전자 서비스 센터의 수리기사 이외에는 분해·수리·개조하지 마세요.
 - 재설치를 원할 때는 LG전자 서비스 센터(1544-7777)로 문의하세요.

준수 사항

- 제품이 넘어지지 않도록 바닥이 단단하고 수평인 장소에 설치하세요.
- 안전을 위해 반드시 접지하세요. 상세 접지 방법은 설명서의 ‘접지할 때 알아두기’를 참조하거나 LG전자 서비스 센터(1544-7777)에 문의하세요.
- 전원 플러그를 빼기 쉬운 장소에 제품을 설치하세요.

4 안전을 위해 주의하기

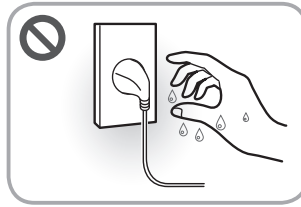
- 배수 호스를 설치할 때 압축 고무를 이용하여 하수구 안쪽으로 깊숙이 고정하세요.
- 제품 포장재(비닐, 스티로폼 등)는 설치 후 바로 버리세요. 어린이가 포장재를 가지고 놀다가 포장재에 질식될 수 있습니다.



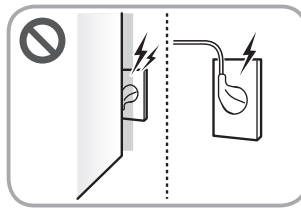
전원 플러그나 전원선을 다룰 때

⊘ 금지 사항

- 감전의 위험이 있으니, 전원 플러그를 젖은 손으로 만지지 마세요.



- 전원 플러그나 전원선을 파손하거나 개조하지 마세요. 연장하거나, 고온부에 가까이하거나, 무리하게 구부리거나, 비틀거나, 무거운 것을 올리거나, 묶는 등의 행위로 전원 플러그나 전원선을 상하게 하지 마세요.
- 전원 플러그를 전원선이 없는 멀티 콘센트(부착형), 플러그 어댑터, 기타 액세서리 등에 연결하지 마세요.
- 제품 뒷면에 여러 개의 휴대용 콘센트 또는 휴대용 전원 공급 장치를 두지 마세요. 전원 플러그를 제품 뒷면에 눌러서 하거나 거꾸로 꽂지 마세요.



- 전원 플러그를 꽂았다 뺐다 반복하지 마세요.
- 전원이 연결된 상태에서는 제품을 옮기지 마세요.

○ 준수 사항

- 본 제품은 220V 전용입니다. 전원 플러그는 반드시 접지 단자가 있는 220V 전용 콘센트에 연결하세요.

- 제품을 설치할 때 제품의 전원선을 전용 콘센트(벽)에 연결하세요. 전용 콘센트(벽)에 연결할 수 없다면, 전류 용량이 16 A 이상이며 접지 단자가 있는 멀티 콘센트를 새로 구입하여 사용하세요. 멀티 콘센트에 본 제품만 연결하세요.
 - 주기적으로 멀티 콘센트 전원선 피복 상태와 플러그 연결 상태를 점검하세요.
- 전원 플러그에 물기나 먼지가 묻어 있으면 완전히 제거한 후 콘센트에 단단히 꽂으세요.
- 전원 플러그를 뽑 때는 전원선을 당기지 말고 전원 플러그를 잡고 빼세요.
- 천둥 또는 번개가 치거나 제품을 오랫동안 사용하지 않을 경우에는 전원 플러그를 빼세요.
- 동물이 전원선 또는 급수 호스를 갉아먹지 않도록 하세요.
- 주기적으로 제품의 전원선 피복 상태와 플러그 연결 상태를 점검하세요.
- 제품을 청소할 때는 전원 플러그를 빼세요.
- 제품 내의 전기 부품에 물이 들어간 경우 전원 플러그를 뽑 후 LG전자 서비스 센터(1544-7777)로 연락하세요.
- 전원선 또는 전원 플러그가 손상되었거나, 전원 콘센트의 구멍이 헐거울 때는 사용을 중단하고 LG전자 서비스 센터(1544-7777)로 연락하세요.

제품을 사용할 때

⊗ 금지 사항

- 제품의 출수구에 매달리거나 제품 위에 올라가지 마세요. 특히 어린이는 조심시켜 주세요.



- 제품의 냉기가 나오는 곳, 덮개 부분, 밑 부분, 뒷면 방열 그릴(배기구) 등에 손이나 금속재의 막대를 넣지 마세요.
- 제품의 내부 건조를 위해 드라이기를 사용하거나 냄새 제거를 위해 촛불을 넣지 마세요.
- 표면이 거칠거나 금속 재질로 된 솔, 헝겊, 수세미 등으로 제품을 청소하지 마세요.
- 가정용 이외의 용도(의약품, 실험재료 보관, 선박용 등)로 사용하지 마세요.
- 무겁거나 깨지기 쉬운 물건, 액체류, 가연성 물질, 인화성 물질, 화기(양초, 램프 등)를 제품 위에 올려 놓지 마세요.
- 화기(양초, 램프 등), 인화성 물질(LP가스, 가연성 스프레이, 살충제, 방향제 등의 가연성 가스 및 에틸에테르, 벤젠, 알코올, 휘발유, 경유, 화장품 등)을 제품 근처에서 사용하거나 제품 근처에 보관하지 마세요.

6 안전을 위해 주의하기

- 제품 외부 또는 내부에 물 또는 인화성 물질(알코올, 시너(신나), 벤젠 등)이나 치약, 연마제, 락스 등을 뿌려 닦지 마세요.
- 제품의 입수구는 다른 물 가열 시스템에서 얻은 유입수에 연결하지 마세요.

○ 준수 사항

- 경험과 지식이 부족한 사람(어린이 포함) 또는 신체, 감각, 정신 능력이 결여된 사람은 보호자의 감독이나 지시 없이 본 제품을 안전하게 사용할 수 없습니다. 안전한 사용을 위하여 보호자가 감독하세요.
- 제품 내부에 동물의 잔해가 생기지 않도록 주변 환경을 청결하게 관리하세요.
- 이 제품은 고도와 무관하게 사용할 수 있습니다.

제품에 이상이 생겼을 때

○ 준수 사항

- 제품에서 이상한 소리나 냄새 또는 연기가 나면 즉시 전원 플러그를 뺀 후 LG전자 서비스 센터(1544-7777)로 연락하세요.
- 제품 안쪽에서 물이 흘러 나오거나 제품 주변에 물이 고이면 급수 밸브를 잠그고 전원 플러그를 뺀 후 LG전자 서비스 센터(1544-7777)로 연락하세요.

기타

○ 준수 사항

- 가스(이소부탄, 프로판, 도시가스 등)가 켜지는 때는 제품이나 전원 플러그를 건드리지 말고 즉시 환기하세요.
 - 이 제품은 가연성 천연가스(이소부탄, R600a)를 냉매로 사용하고 있으며, 소량이지만 가연성 가스이므로 제품 운반, 설치, 사용 중 심한 손상으로 가스가 켜지는 경우 불꽃이 튀면 화재, 폭발, 상해의 원인이 됩니다.



- 이 제품은 발포제 가스(싸이클로펜탄)를 단열재의 원료로 사용하고 있으므로, 폐기 시 반드시 관할 행정복지센터 또는 폐기 전문 업체에 연락하세요.
- 냉매 회로가 손상되지 않도록 하세요.
- 제품이 침수된 경우 사용을 중단하고 LG전자 서비스 센터(1544-7777)로 연락하세요.

주의

주의

- 아래 사항을 준수하지 않으면 화상을 포함한 상해 및 제품 손상의 원인이 됩니다.

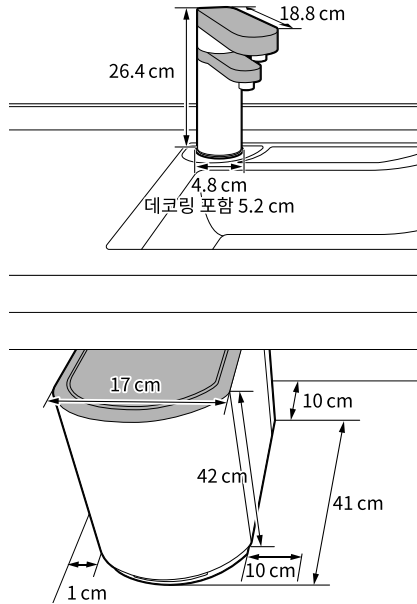
제품을 설치할 때

○ 준수 사항

- 제품 운반 시에는 2명 이상이 안전하게 운반하세요.(스탠드 정수기에만 해당)
- 상수도(식수)가 아닌 경우 질병이 발생할 수 있으므로 제품의 급수관은 상수도(식수)에만 연결하세요.
- 이사 등의 사유로 제품을 잠시 사용하지 않으면 물이 얼지 않는 환경에서 보관하세요. 동파로 인해 제품이 고장날 수 있습니다.
- 정수기의 기능이 작동하려면 147 kPa ~ 780 kPa(1.5 kgf/cm² ~ 7.9 kgf/cm²)의 수압이 필요합니다.
- 급수관을 처음 연결하거나 교체할 때는 새 급수관을 사용하세요. 오래되거나 낡은 급수관을 사용하지 마세요.
- 파우셋을 설치할 때 회전반경에 유의하여 설치하세요.
- 싱크볼에 타공하거나 데코링을 고정할 때 지름 28 mm 타공 가능, 데코링 52 mm 여유 공간이 필요합니다. 싱크볼에 설치 불가 시, 상판에 설치도 가능합니다.
- 본체를 설치하기 위해 하부장에는 벽 쪽으로 1 cm, 옆쪽과 뒤쪽으로 10 cm 여유 공간이 필요합니다.

8 안전을 위해 주의하기

- 공간이 부족하면 옆장에 설치 가능합니다.



제품을 사용할 때

⊗ 금지 사항

- 정수 또는 세척수의 출수부를 물로 세척하지 마세요.
- 정수 또는 세척수의 출수부 위에 습기가 있는 수세미 또는 행주 등을 올려놓지 마세요.
- 세척수는 마시는 물이 아니므로 마시지 마세요. (세척수 기능이 있는 모델만 해당)

○ 준수 사항


- 온수를 사용할 때는 반드시 손잡이가 있는 용기를 사용하세요. 500 ml를 출수할 때는 물 넘침을 주의하세요. (온수 기능이 있는 모델만 해당)
- 정수 필터는 교체 시기에 따라 정기적으로 LG 전용 규격 필터로 교체하세요.
- 제품의 급수 및 배수 호스가 손상되지 않도록 주의하세요.
- 정수 또는 세척수의 출수부 표면에 물기가 남아있지 않도록 마른 수건이나 헝겊으로 닦으세요.
- 세척수를 사용하기 전에 반드시 정수된 물로 헹구세요. (세척수 기능이 있는 모델만 해당)

LG ThinQ 사용하기

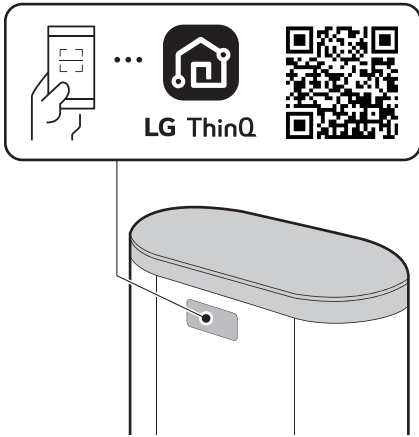
LG ThinQ와 LG 가전 연결하기

앱 설치 및 제품 등록하기

LG ThinQ 앱을 설치하면 언제 어디서나 편리하게 우리집 LG 가전을 관리할 수 있습니다.

- 본 내용은 제품에  아이콘이 있는 모델에만 적용됩니다.

스마트폰의 카메라 또는 QR 코드 리더 앱을 사용하여 제품에 부착된 QR 코드를 스캔하세요.



알아두기

- 와이파이 이름과 비밀번호는 무선 공유기에 있습니다. 와이파이는 **2.4 GHz**를 선택해야만 합니다. 정수기에 장착된 와이파이 모듈은 **5 GHz**를 지원하지 않아, **5 GHz** 선택 시 정수기를 무선 공유기에 연결할 수 없습니다.



- 무선 공유기의 인증 및 암호화 유형은 WPA2를 권장합니다.
- 무선 네트워크 연결 품질은 주변의 무선 환경에 영향을 받을 수 있습니다. 장애가 발생하면 인터넷 서비스 제공 업체에 문의하시기 바랍니다.
- 정수기에 장착된 와이파이 모듈과 무선 공유기를 연결할 수 없는 경우 아래의 방법으로 해결할 수 있습니다.
 - 무선 공유기에 방화벽이 설정되어 있다면 예외 등록 또는 해제 후 진행하세요.
 - 구형 무선 공유기*1의 이름이나 비밀번호에 한글 또는 한글+한자키 조합의 특수문자(★, □, ■, ♥ 등)가 포함되어 있으면 정수기를 무선 공유기에 연결할 수 없습니다. 와이파이 이름과 비밀번호는 반드시

영문이나 숫자, 혹은 영문과 숫자 조합으로 설정하세요.

*1 구형 무선 공유기는 유니코드(전 세계의 모든 문자를 다룰도록 설계된 표준 문자 전산 처리 방식) UTF-8을 지원하지 않는 공유기입니다.

- 정수기와 무선 공유기 사이의 거리가 너무 멀면 신호 강도가 약해집니다. 신호가 약하면 제품을 등록하는 데 많은 시간이 걸리거나 실패할 수 있습니다.
- 무선 공유기, 무선 공유기 비밀번호 또는 인터넷 서비스 제공 업체를 변경한 경우, LG ThinQ 앱에서 등록된 정수기를 삭제한 후 다시 등록하세요.
- 본 설명서의 내용은 LG ThinQ 앱의 버전에 따라 다를 수 있으며, 사용자에게 통보 없이 변경될 수 있습니다.


제품을 재등록하거나 사용자를 추가 등록하는 경우 온수, 냉수 및 정수 모델인 경우

- 1 정수 버튼을 3초간 눌러 Wi-Fi 기능을 임시로 켜세요.
- 2 LG ThinQ 애플리케이션을 실행하고 제품 등록을 진행하세요.


알아두기

- Wi-Fi 기능을 사용하지 않으려면 정수 버튼을 3초간 눌러 끄세요.

냉수 및 정수 모델인 경우

- 1  버튼을 3초간 눌러 Wi-Fi 기능을 임시로 켜세요.
- 2 LG ThinQ 애플리케이션을 실행하고 제품 등록을 진행하세요.

알아두기

- Wi-Fi 기능을 사용하지 않으려면  버튼을 3초간 눌러 끄세요.

Wi-Fi 모듈 사양

해당 무선설비는 전파혼신 가능성이 있으므로 인명 안전과 관련된 서비스는 할 수 없습니다.

사용 주파수	2412 MHz ~ 2472 MHz
최대 출력	< 12 mW/MHz

5 **진단 완료** 버튼을 눌러 진단 프로세스를 종료하세요.

LG ThinQ 앱으로 정수기 작동하기

LG ThinQ 기능 안내

LG ThinQ 앱은 아래와 같은 스마트 기능을 제공합니다.

- 사용 가능한 기능은 구매하신 제품과 LG ThinQ 앱의 버전에 따라 달라질 수 있습니다.

정수기 사용 현황

오늘의 물 사용량 등을 확인할 수 있습니다.

스마트 진단

- 제품의 오작동 또는 고장 발생 시 스마트 진단을 통해 제품 상태를 확인한 후 보다 편리하게 문제를 해결할 수 있습니다.

고온 직수관 살균 예약

- 예약된 시간에 직수관 살균을 진행하고 이후 일주일 간격으로 작동을 수행합니다.

설정

- 앱에 표시되는 닉네임을 수정하거나 앱에 등록된 정수기를 삭제할 때 사용하세요.

스마트 진단 기능 사용하기

스마트 진단 기능을 사용하여 현재 상태를 자동으로 진단합니다.

- 진단 결과에 따라 문제를 해결하세요. 스마트 진단 기능으로 문제가 해결되지 않을 경우에는 LG전자 서비스 센터로 연락주세요.

- 1 스마트폰에서 **LG ThinQ** 앱을 실행하세요.
- 2 **LG ThinQ** 앱 화면에서 등록된 **정수기**를 선택하세요.
- 3 **LG ThinQ** 앱에서 상단의 **유용한 기능** 버튼을 눌러 **스마트 진단** 버튼을 선택하세요.
- 4 **시작** 버튼을 선택하세요.

사용하기

알아두면 좋은 정보

일반적으로 사용할 때

- 장시간 사용하지 않다가 사용할 때는 냉수/정수/온수를 각각 500 ml씩 1회 출수 후 사용하세요.
- 컵에 물을 받을 때, 출수구에 가깝게 놓으세요. 물이 컵 밖으로 튀어 바닥에 떨어질 수 있습니다.
- 급수 밸브를 여세요. 물이 공급되어야 정수기가 정상적으로 작동합니다.
- 정수된 물을 장기간 방치하지 마세요. 공기 중의 세균이 정수된 물에서 증식하거나 물맛이 변할 수 있습니다.
- 정수된 물을 가습기, 어항 등의 물갈이 용도로 사용하지 마세요. 정수된 물은 염소가 제거되어 세균이 증식할 수 있습니다.
- 제품의 덮개를 완전히 닫은 후 사용하세요. 벌레 또는 이물질이 들어갈 수 있습니다.
- 깨끗한 물을 마시기 위해서는 정기적으로 필터를 교체하세요. 수명이 다한 필터를 사용할 경우에는 정수기의 성능이 저하됩니다.
- 정수기의 성능(유량, 물 온도 등)을 좋게 하기 위해 LG전자가 제공하는 것 이외의 장치를 사용하지 마세요. 그렇지 않으면 제품이 고장 날 수 있습니다.
- 정수기의 **용량 선택** 버튼을 누르면 온수, 냉수 또는 정수 용량을 3단계(120 ml, 250 ml, 500 ml)로 구분하여 출수할 수 있습니다. 나오는 물의 양은 집마다 공급되는 수도물의 수압과 유량에 따라 차이가 발생할 수 있습니다.
- 온수 출수 시 최대 10초, 냉수 출수 시 최대 1초의 대기 시간이 발생하며, 대기 시간동안 버튼이 깜빡입니다.
- 아래의 경우 정수기의 중간 유로로 인해 출수된 첫 잔의 물 온도가 다를 수 있습니다.
 - 냉수 또는 정수를 출수한 직후 온수를 출수할 때
 - 온수 또는 정수를 출수한 직후 냉수를 출수할 때

클린 세척수를 사용할 때

세척수 기능이 있는 모델에만 해당합니다.

- 터치 방식의 제어창이 아니므로 제어창을 누를 때 버튼을 꼭 누르세요.
 - 버튼을 누르면 바로 출수가 시작됩니다. (최대 3분)
 - 세척수를 출수하는 중에 다른 버튼을 누르면 출수가 멈춥니다.
- 세척 시에는 과일, 야채 등을 5분 이상 클린 세척수에 담근 후 깨끗한 정수로 헹구세요.

- 수돗물을 전기분해하여 클린 세척수를 만들기 때문에 아래 특징들이 있습니다.
 - 물을 전기분해할 때 기포가 발생하고 이 기포가 출수될 수 있습니다.
 - 클린 세척수의 유량은 냉수 또는 정수에 비해 적게 출수됩니다.

온수를 사용할 때

온수 기능이 있는 모델에만 해당합니다.

- 순간 온수 가열방식은 차가운 물을 빠른 속도로 가열하기 때문에 아래 특징들이 있습니다.
 - 물을 가열할 때 기포가 발생하고 이 기포가 출수될 수 있습니다.
 - 가열할 때 예열하는 시간이 소요되고 소음이 발생합니다.
 - 온수의 유량은 냉수 또는 정수에 비해 적게 출수됩니다.
- 온수를 5초동안 사용하지 않으면, 화상 방지를 위해 온수 기능이 자동으로 꺼집니다.
- 아래 경우에는 첫 잔의 온도가 다를 수 있습니다.
 - 온수의 온도를 변경한 직후 온수를 출수할 때
 - 냉수 또는 정수를 출수한 직후 온수를 출수할 때

⚠ 경고

- 어린이가 조작할 때는 부모님의 지도가 필요합니다. 제품 상부에 제어창이 있어 **온수** 버튼이 눌러질 수 있습니다.
- 온수를 사용한 직후에 정수, 냉수를 사용하면 출수구에 남아있는 온수가 나올 수 있으므로 화상에 주의하세요.
- 온수 출수, 멈춤, 출수, 멈춤 작동을 반복하거나 원수 밸브가 잠김 등 비정상적으로 물이 유입되면 스팀이 발생할 수 있습니다.
- 본 제품의 온수 탱크 배관에 압력을 낮추는 장치를 연결하지 마세요.

온수 온도별 사용 용도

- 85 °C: 커피, 컵라면 등
- 75 °C: 녹차, 백차, 수프 등
- 40 °C: 따뜻한 음용수, 얼린 모유 증탕 등

분유 타는 방법

75 °C의 물에 분유를 넣고 잘 흔들어 녹인 다음 40 °C의 물로 온도를 맞추세요.

자가 관리 기능을 사용할 때

- 출수구 살균 기능을 사용하면 출수구와 연결된 관을 고온으로 살균할 수 있습니다. 뜨거운 물이 출수구로 나오므로 주의하세요.
- 출수구 살균은 약 2분간 진행됩니다. 정수기를 위생적으로 사용하기 위하여 최소한 3개월에 한 번씩은 출수구 살균을 진행하세요.
- 직수관 살균은 매주 약 30분간 온수, 정수, 냉수가 흐르는 관을 고온으로 살균하게 되며 4주에 한 번씩 냉수 탱크 관을 포함하여 살균하게 됩니다.

알아두기

- 출수구 살균 기능은 온수 기능이 있는 모델에만 해당합니다.

냉수를 사용할 때

냉수 기능이 있는 모델에만 해당합니다.

- 순간 냉각 방식은 상온의 물을 빠른 속도로 차갑게 하기 때문에 한 번에 많은 양의 물을 뽑으면 상온에 가까운 물이 나올 수 있습니다.
- 아래 경우에는 첫 잔의 온도가 다를 수 있습니다.
 - 온수 또는 정수를 출수한 직후 냉수를 출수할 때

규격 취득 현황

본 제품은 아래와 같은 규격을 취득한 제품이므로 안심하고 사용하셔도 됩니다.



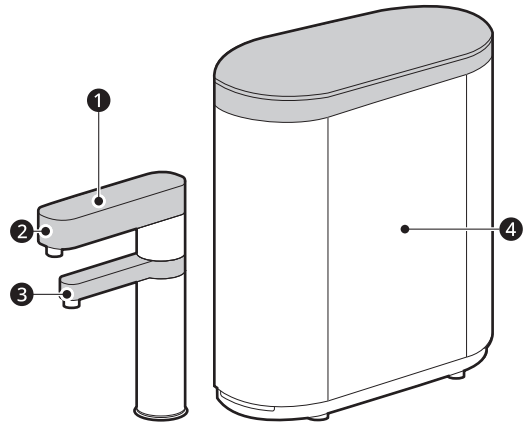
KC 마크는 정수기의 기준 및 규격에 합격한 정수기에만 부여하는 정부의 유일한 인증마크입니다.
KC 마크가 부착된 정수기는 안심하고 사용하세요.

정수기 사용하기

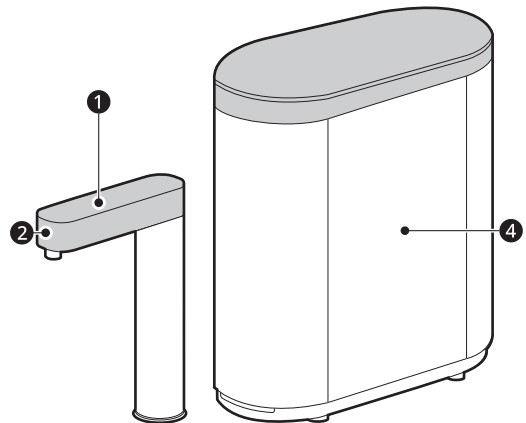
정수기의 모습과 기능 살펴보기

제품의 외관 및 기능은 모델에 따라 다를 수 있습니다.

듀얼 스윙 출수구 모델 (음용수/세척수 기능)



싱글 스윙 출수구 모델 (음용수 기능)



① 정수 제어창

온수, 정수, 냉수, 용량 등을 선택하고 출수할 수 있습니다.

② 온수/정수/냉수 출수부

출수부를 손으로 좌우로 움직일 수 있어 편리하게 물을 받을 수 있습니다.

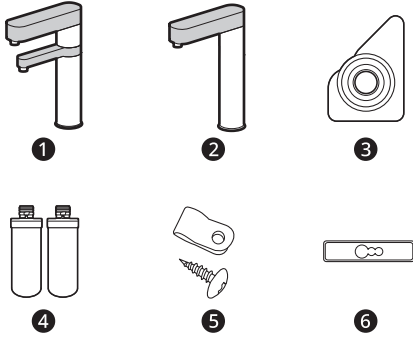
③ 세척수 출수부

출수부를 손으로 좌우로 움직일 수 있어 편리하게 세척수를 받을 수 있습니다.

④ 본체

싱크대 내부에 설치되어 정수 또는 세척수 출수부의 기능을 지원합니다.

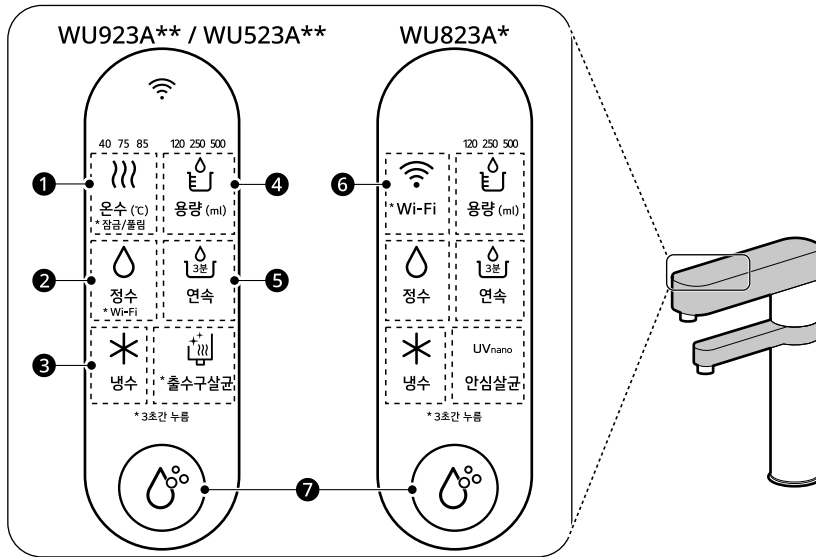
구성품



- ❶ 듀얼 스윙 출수구 (음용수/세척수 기능 모델)
- ❷ 싱글 스윙 출수구 (음용수 기능 모델)
- ❸ 출수구 지지대
- ❹ 필터
- ❺ 홀더, 나사
- ❻ 고무패킹

제어창 사용하기

구매하신 모델에 온수 기능이 있는지 확인하세요.



아이콘 설명

아이콘	상세 설명
	집에 있는 무선공유기와 연결되면 아이콘에 불이 들어옵니다.
40 75 85	선택한 온수의 물 온도를 표시합니다. 기본 설정은 85°C입니다.
120 250 500	선택한 출수 용량을 표시합니다. 기본 설정은 120ml입니다.
	필터 교체 시기가 되면 오렌지색의 불이 들어옵니다. 이때 케어솔루션 매니저에게 연락하여 필터 교체를 받으세요.

정수된 물 마시기

1 출수구 아래에 컵이나 그릇 등을 가져가세요.

2 원하는 물의 종류를 선택하세요.

- 온수: 온수① 버튼을 누르세요.
- 정수: 정수② 버튼을 누르세요.
- 냉수: 냉수③ 버튼을 누르세요.

3 온수① 버튼을 눌러 원하는 온도를 선택하세요.

- 온수의 경우 3단계의 온도를 선택할 수 있습니다. 기본 설정 온도는 85°C입니다.

4 원하는 출수 용량을 용량④ 버튼을 눌러 선택하세요.

- 출수 용량은 3단계로 선택할 수 있습니다. 기본 설정 출수량은 120ml입니다.

5 출수⑦ 버튼을 누르세요.

- 출수 중에 다른 버튼을 누르면 출수가 멈춥니다.

알아두기

- 온수의 온도 범위는 아래와 같습니다. 그러나, 고객의 사용 환경과 사용 패턴에 따라 온도가 다를 수 있습니다.
 - 85°C : 80 - 90°C
 - 75°C : 70 - 80°C
 - 40°C : 35 - 45°C
- 중간 유로로 인해 온수를 출수할 때 최대 10초의 대기 시간이 발생하며, 이때 온수 아이콘이 깜빡입니다.
- 냉수 또는 정수를 출수한 직후 출수한 온수 첫 잔의 물 온도는 선택한 온도보다 낮을 수 있습니다.
- 중간 유로로 인해 냉수를 출수할 때 최대 1초의 대기 시간이 발생하며, 이때 냉수 아이콘이 깜빡입니다.
- 온수 또는 정수를 출수한 직후 출수한 냉수 첫 잔의 물 온도는 평소보다 높을 수 있습니다.

3분동안 정수 또는 냉수 출수하기

1 출수구 아래에 컵이나 그릇 등을 가져가세요.

2 원하는 물의 종류를 선택하세요.

- 정수: 정수② 버튼을 누르세요.
- 냉수: 냉수③ 버튼을 누르세요.

3 연속⑤ 버튼을 누르세요.

4 출수⑦ 버튼을 누르세요.

- 출수 중에 다른 버튼을 누르면 출수가 멈춥니다.

✔ **알아두기**

- 온수는 안전을 위해 연속 출수 기능이 안 됩니다.

온수 기능을 잠그고 풀기

온수 기능을 잠그고 풀 수 있습니다.

- 온수① 버튼을 3초 이상 누르면 온수 기능이 잠깁니다. 온수를 다시 사용하려면 온수① 버튼을 3초 이상 누르면 됩니다.

와이파이 설정하기

와이파이 기능을 설정할 수 있습니다.

- Wi-Fi⑥ 버튼을 3초간 누르면 ON 또는 OFF를 설정할 수 있습니다.

✔ **알아두기**

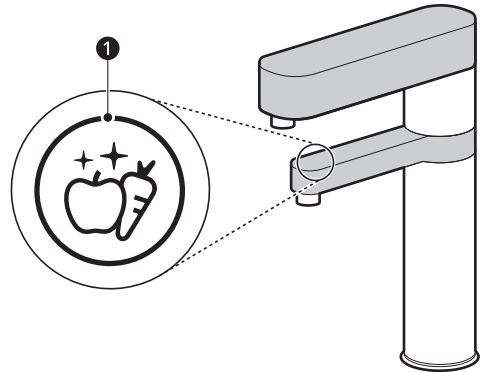
- 다음의 경우 제어창이 점등됩니다.
 - 전원을 켜를 때
 - 버튼을 눌렀을 때
- 다음의 경우 절전을 위해 제어창이 자동으로 어두워집니다.
 - 전원을 켜 후 1분 경과 시
 - 원하는 버튼을 누른 후 1분 동안 버튼 조작이 없을 때
- 제어창의 터치 버튼은 정전기를 보유한 물체에 반응하여 작동됩니다.
- 제어창이 어두워진 상태에서도 터치 버튼을 누르면 해당 기능을 사용할 수 있습니다.
- 제어창 청소 시 인체의 접촉이 있으면 터치 버튼의 기능이 작동될 수 있습니다.
- 제어창에 이물질이 있거나 형겅이나 장갑 등으로 터치 버튼을 누르면 작동이 안 될 수 있습니다.
- 제어창에 물기가 있으면 오작동 또는 작동이 안 될 수 있습니다.

클린 세척 출수구 사용하기

세척수 기능이 있는 모델에만 해당합니다.

수돗물을 전기분해한 세척수를 또 하나의 출수구에서 공급하여 과일, 채소류 등 세척이 편리합니다.

- 클린세척① 버튼을 누르면 클린 세척수가 최대 3분동안 출수됩니다.
- 버튼을 누르면 바로 출수가 시작되며, 세척수 출수 중 다른 버튼을 누르면 출수가 멈춥니다.



클린세척 교체 시기 안내

출수 버튼 테두리의 색상으로 클린세척 교체 시기를 알려줍니다.

- 흰색: 정상 작동 상태
- 오렌지색: 교체 필요 상태 (LG전자 서비스 센터(1544-7777)로 연락하세요.)

✔ **알아두기**

- 클린세척 버튼은 터치 방식이 아닙니다. 사용 시 버튼을 꼭 누르세요.
- 클린 세척수는 세척용이므로 마시지 마세요.
- 세척 시에는 과일, 야채 등을 5분 이상 클린 세척수에 담근 후 깨끗한 정수로 헹구세요.

살균기능 사용하기

출수구 살균 기능 사용하기

온수 기능이 있는 모델에만 해당합니다.

뜨거운 물을 통해 물리적인 방식으로 출수구와 연결된 관을 약 2분간 세척하는 기능입니다.

- 1 500 ml 이상의 용기를 출수구 아래에 놓으세요.
- 2 출수구살균 버튼을 3초 이상 누른 후 출수 버튼을 누르세요.
 - 출수구 살균 기능을 사용 중에 기능을 해제하고 싶으면 출수구살균 버튼을 3초 이상 누르세요.

⚠ 주의

- 손이 출수구에 닿지 않도록 주의하세요.
- 출수구로 뜨거운 물이 나오므로 어린이가 사용하지 않도록 주의하세요.

✔ 알아두기

- 출수구 살균 중에는 **온수, 출수구살균, 출수 버튼**이 점등됩니다.

직수관 살균 기능 사용하기

뜨거운 물을 통해 물리적인 방식으로 온수, 정수, 냉수가 흐르는 관을 세척하는 기능입니다.

- 직수관 살균 기능을 작동하면 UV LED가 자동으로 켜지며 10분간 출수구 코크를 살균합니다.

✔ 알아두기

- 제품 설치 후 7일마다 주기적으로 직수관 살균 기능이 작동합니다.
- 제품 설치 후 매주 직수관 살균기능이 작동합니다.
 - 매주 온수, 정수, 냉수가 흐르는 관을 고온으로 약 15분간 살균합니다.
 - 4주에 한 번씩은 온수, 정수, 냉수가 흐르는 관과 냉수 탱크관을 약 30분간 살균합니다.
- 직수관 살균을 하면 최대 2시간 동안 냉수가 충분히 차갑지 않을 수 있습니다.
- 직수관 살균 직후 냉수를 만들기 위한 콤프레서 소음이 발생할 수 있습니다.
- 직수관 살균 중에는 아래와 같은 버튼이 점등됩니다.
 - WU923A**, WU523A**: 온수와 출수구살균 버튼
 - WU823A*: 안심살균 버튼
- 직수관 살균 기능을 사용 중에 기능을 해제하고 싶으면 아래와 같은 버튼을 3초 이상 누르세요.
 - WU923A**, WU523A**: 출수구살균 버튼
 - WU823A*: 안심살균 버튼
- 직수관 살균 기능을 해제할 때 내부관 세척을 위해 약 5분 정도 시간이 소요됩니다.
 - 내부관 세척 중에는 아래와 같은 버튼이 점멸됩니다.
WU923A**, WU523A**: 온수와 출수구살균 버튼
WU823A*: 안심살균 버튼

직수관 살균 시간 설정하기

직수관 살균을 원하는 시간에 작동하도록 설정할 수 있습니다.

- 1 아래와 같은 버튼을 동시에 3초간 누르세요.
 - WU923A**, WU523A**: 출수구살균과 연속 버튼
 - WU823A*: 안심살균과 연속 버튼
- 2 현재 시간 기준으로 연속 버튼을 누르면 1일 단위로 일자 변경이 가능하고, 아래와 같은 버튼을 누르면 1시간 단위로 시간 변경이 가능합니다.
 - WU923A**, WU523A**: 출수구살균 버튼
 - WU823A*: 안심살균 버튼

- 3 시간 설정이 끝나면 출수 버튼을 3초간 누르세요. 시간 설정을 하지 않고 출수 버튼을 누르면 현재 시간으로 설정됩니다.

안심살균 기능 사용하기

온수 기능이 없는 모델에만 해당합니다.

UVnano 안심살균 기능은 UV LED에서 방출되는 자외선을 통해 물리적인 방식으로 출수구 코크 내부를 깔끔하게 유지시키는 기능입니다.

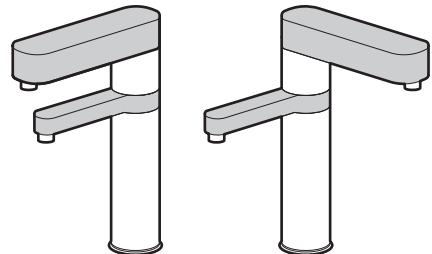
- **안심살균** 버튼을 누르세요.
 - UV LED가 켜지며 출수구 코크를 살균합니다.
 - 안심살균 기능 작동 중에 출수를 하면 안심살균 기능이 자동으로 꺼집니다.

✔ 알아두기

- **안심살균** 버튼을 누르지 않아도 일정 시간 간격으로 이 기능이 작동됩니다.
- UVnano는 UV(자외선)와 nanometer(길이단위)의 합성어입니다.

듀얼 스윙 출수구 사용하기

손으로 출수부를 좌우로 움직여 편리하게 물을 받을 수 있습니다.



직수관 살균을 원하는 시간에 작동하도록 설정할 수 있습니다.

⚠ 주의

- 출수구가 파손될 수 있으므로 출수구를 무리한 조작 및 충격을 주거나 180도 이상 회전하지 마세요.
 - 정수/세척수 출수부 위에 물기가 있는 수세미 또는 행주 등을 올려놓지 마세요. 그렇지 않으면 출수부가 고장 날 수 있습니다.
-

관리하기

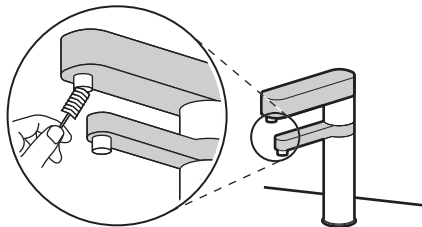
청소하기

청소할 때 알아두기

- 제품 외부는 부드러운 수건에 물을 적셔 닦고, 중성 세제를 사용한 경우 얼룩이 발생하지 않도록 깨끗한 물수건으로 닦으세요.
- 제품을 청소할 때 거친 솔, 치약, 락스, 가연성 물질, 염화물 등으로 닦지 마세요. 가연성 물질 또는 염화물이 포함된 세척제나 물티슈는 사용하지 마세요. 제품의 변색 또는 제품 손상의 원인이 됩니다.
 - 가연성 물질: 알코올(에탄올, 메탄올, 이소프로필알콜, 이소부틸알콜 등), 시너(신나), 아세톤, 벤젠, 인화성 액체, 연마제 등
- 제품 외곽의 송풍기 구멍을 청결하게 유지하세요. 송풍기 구멍이 막히면 화재 또는 제품 손상의 원인이 됩니다.

출수구 청소하기

부드러운 솔로 출수구를 주기적으로 청소하세요. 주기적으로 청소하지 않을 경우 물때, 석회성분(칼슘, 마그네슘), 이물질 등이 발생할 수 있습니다.



⚠ 주의

- 정수/세척수 출수부를 표면이 거칠거나 금속 재질의 솔, 형광, 수세미 등으로 닦지 마세요. 그렇지 않으면 출수부가 파손될 수 있습니다.

정수 필터 교체하기

LG 정수 필터의 특징

- 중금속9 흡착 필터
 - 이온흡착 방식을 통해 물리적인 방식으로 중금속을 흡착합니다.
- 바이러스 클리어 필터
 - 정전흡착 방식을 통해 물리적인 방식으로 바이러스를 흡착합니다.

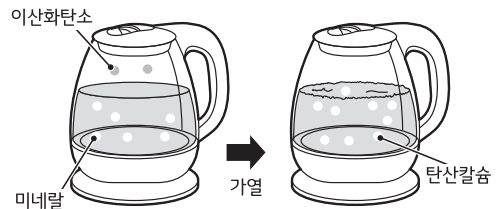
필터 종류	중금속9 흡착 필터	바이러스 클리어 필터
원산지	한국	
제조사	엘지전자(주)	
필터 소재	블록활성탄	블록활성탄, 셀룰로오스
유효 정수량	1,500 L	
교환 시기	6개월	12개월
역할	일부 중금속, 유해 화합물 제거	일부 박테리아, 미세 입자성 물질, 노로바이러스 제거

✔ 알아두기

- 미네랄 성분으로 인해 이 물을 가열 또는 냉동 시 흰색 결정체가 발생할 수 있습니다.

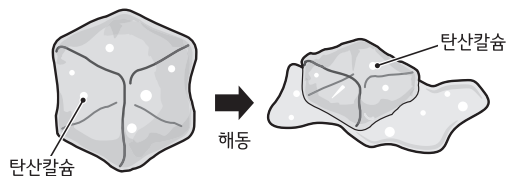
- 물 가열 후 흰색 결정체가 생기는 원리

물이 끓는 과정에서 물속의 미네랄 성분이 공기 중의 이산화탄소와 만나 대부분 탄산칼슘으로 변하고, 흰색 결정체(탄산칼슘)가 보일 수 있어요.



- 물이 얼 때 흰색 결정체가 생기는 원리

물이 얼 때 물속의 미네랄이 중심축으로 모여 서로 결합하여 대부분 탄산칼슘으로 변하고 얼음 속에서 하얗게 보여요. 또한 얼음이 녹으면, 탄산칼슘만 남아 흰색 결정체가 보일 수 있어요.

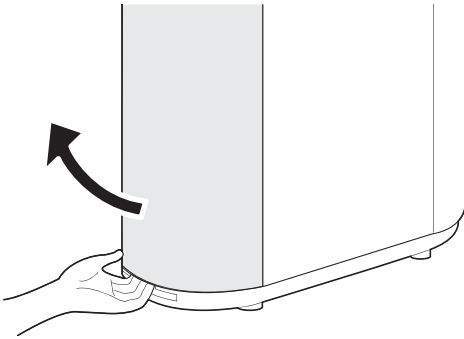


정수 필터 교체하기

주기적으로 필터 교체를 하지 않으면 정수기의 수질이 낮아질 수 있습니다.

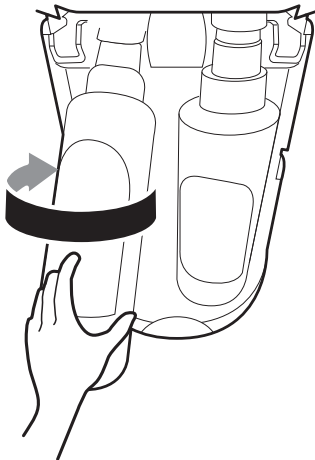
- 원수 수질과 사용량에 따라 예상 교체 주기가 달라질 수 있습니다.
- 각 필터의 교체 주기는 중금속9 흡착 필터는 6개월, 바이러스 클리어 필터는 12개월입니다.
- 필터 교체 주기는 4인 가정 하루 10 L 사용을 기준으로 하며, 필터의 수명은 수질, 수압, 계절, 지역에 따라 차이가 있을 수 있습니다.
- 상세한 필터 교체 방법이 필요하면 LG전자 케어솔루션 매니저와 상의하세요. (☎ : 1577-4090)

1 필터 커버의 아래 부분을 잡고 앞으로 당기세요.

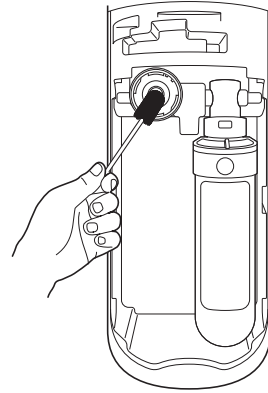


2 필터 끝부분을 들어올린 후 반시계 방향으로 돌려 분리하세요.

- 정수 필터를 분리하면 약간의 물이 떨어질 수 있습니다. 아래에 마른 수건을 놓으세요.

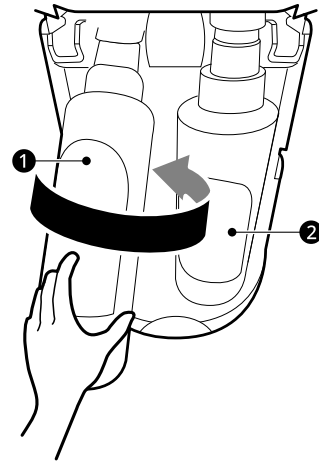


3 스포를 이용하여 필터 체결부를 청소하세요.



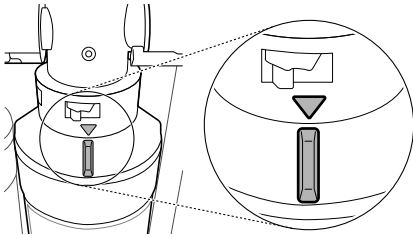
4 새 필터의 라벨이 정면으로 향하도록 시계 방향(오른쪽)으로 더 이상 돌아가지 않을 때까지 돌려 조립하세요.

- ❶: 중금속9 흡착 필터 (6개월 주기)
- ❷: 바이러스 클리어 필터 (12개월 주기)



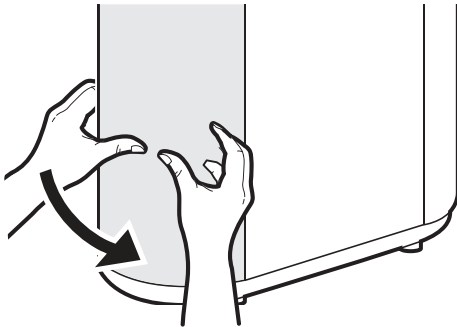
5 필터가 완전히 장착되었는지 확인하세요.

- 필터 체결부의 화살표 표시가 필터 상단의 돌출부와 맞춰져 있는지 확인하세요.



6 두 손으로 필터 커버를 닫고 좌우가 잘 닫혔는지 확인하세요.

- 필터 커버를 닫을 때는 왼쪽 상단부터 조립하세요.
- 필터 커버를 닫으면 자동으로 **필터 세척이 약 7분간** 진행됩니다.
- 필터 세척이 시작되면 제품에서 물 흐르는 소리가 들립니다.
- 새로운 필터로 교체한 경우에는 필터 세척을 취소하지 마세요.



⚠ 주의

- 필터 세척을 임의로 중단할 경우 물맛에 영향을 줄 수 있으니 필터 세척을 끝내고 사용하세요.

✓ 알아두기

- 필터 세척 중에는 **출수 버튼**이 점등됩니다.
- 필터 교체를 하지 않은 경우에는 **출수 버튼**을 3초간 눌러 필터 세척을 취소할 수 있습니다.

7 필터 세척이 완료되면 **냉수 버튼**을 3초 이상 눌러 필터 사용량을 초기화하세요.

✓ 알아두기

- 필터 사용량 초기화는 필터의 수명을 0 L로 초기화하여 수명을 새롭게 카운트하는 기능입니다. 필터 사용량을 초과하여 사용할 경우 정수 효과가 떨어집니다.

8 필터 사용량을 초기화시킨 후에 냉수 120 ml, 정수 120 ml, 온수 120 ml를 순서대로 출수하여 버린 후 사용하세요.

⚠ 주의

- 필터를 정위치에 놓지 않을 경우 출수되는 물의 양이 줄어들 수 있습니다.
- 필터를 필터 체결부에 정확하게 연결하지 않으면 누수가 발생할 수 있습니다.
- 필터를 교체할 때 무리하게 힘을 가하면 파손될 수 있습니다.

설치하기

제품을 설치할 때

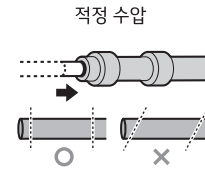
설치할 때 알아두기

- 제품을 운반할 때는 30도 이상 기울이지 마세요. 제품이 고장 날 수 있습니다.
- 본체를 설치하기 위해 하부장에는 벽 쪽으로 1 cm, 옆쪽과 뒤쪽으로 10 cm 여유 공간이 필요합니다.
 - 정수기와 벽 사이가 너무 가까우면 바람이 통하지 않아 정수기 겉에 이슬이 맺힐 수 있고, 전기요금이나 많이 나올 수 있습니다.
- 정수기를 설치할 곳의 주위 온도가 5 °C보다 높고 35 °C보다 낮은 곳에 설치하세요.
 - 설치할 곳의 온도가 너무 높거나 낮으면 정수기의 기능이 떨어져 전기요금이나 많이 나올 수 있습니다.
- 이사 등의 사유로 제품을 잠시 사용하지 않으면 물이 얼지 않는 환경에서 보관하세요.
 - 동파로 인해 제품이 고장날 수 있습니다.
- 바닥이 단단하고 수평인 곳에 설치하세요.
 - 설치할 곳의 바닥이 고르지 않으면 진동이나 소음이 발생할 수 있고, 정수기가 넘어져 다칠 수 있습니다.
- 정수기의 위생적인 관리 및 결로 현상 방지를 위해 설치를 피해야 하는 장소
 - 실외 또는 직사광선이 비추는 장소
 - 화장실과 가까운 장소
 - 냉/난방기 앞
 - 기타 습도 또는 온도가 높은 곳
- 지하수를 사용하는 장소에는 제품을 설치하거나 사용하지 마세요.

급수관을 연결할 때 알아두기

- 정수기의 급수관을 온수 배관에 연결하지 말고 냉수 식수관에만 연결하세요.
 - 정수기의 수명이 짧아지거나 고장이 날 수 있습니다.
- 일정 수압 이상의 식수관에 급수관을 연결하세요.
 - 수압이 낮을 때는 급수량이 적을 수 있습니다.
 - 정수기의 기능이 작동하려면 147 kPa ~ 780 kPa (1.5 kgf/cm² ~ 7.9 kgf/cm²)의 수압이 필요합니다.
 - 수압이 780 kPa 이상이면 높은 수압 때문에 파이프가 망가질 수 있으니 주의하세요.
- 급수관을 정수기의 표시부까지 꼭 끼우세요.
 - 꼭 끼우지 않으면 물이 샐 수 있습니다.

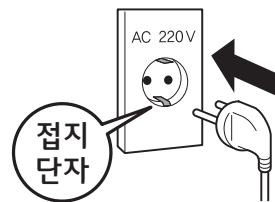
- 튜브를 자를 때는 수직으로 잘라야 물이 새지 않습니다.



- 배관 및 호스 연결부의 누수를 확인하세요.
 - 물이 새어 감전 또는 상해의 원인이 됩니다.
- 온수 기능이 있는 모델은 아래 내용을 확인하세요.
 - 본 제품의 온수탱크 배관에는 압력을 낮추는 스프링 방식의 안전 밸브가 설치되어 있습니다.
 - 물은 온수탱크 배관을 통해 떨어뜨려야 하며, 이 관은 반드시 대기 중에 열려두어야 합니다.
 - 안전 밸브가 연결된 배관은 얼지 않는 환경에서 아래 방향으로 설치해야 합니다.
- 설치 시 냉수/정수는 500 ml 2회, 온수는 120 ml 4회를 출수한 후 사용하세요.

접지할 때 알아두기

- 제품을 설치한 후 전원 플러그를 콘센트에 연결하세요.
- 접지는 감전을 방지하기 위해 전기회로를 바닥에 연결하여 일정 기준을 넘는 전압으로부터 전자기와 몸을 보호합니다.
- 정수기는 220 V 전용입니다. 220 V 전용 콘센트에 꽂으세요.
- 정수기가 연결된 콘센트에 다른 가전제품을 동시에 연결하지 마세요.
- 감전 사고를 막기 위해 반드시 접지를 하고 난 다음 정수기를 사용하세요.
- 콘센트에 그림처럼 접지 단자가 있을 때는 별도로 접지할 필요가 없습니다.



- 콘센트에 접지 단자가 없을 때는 누전 차단기가 설치되어 있는지 확인하세요. 만약 설치되어 있지 않으면 전문 기술자에게 요청해 설치한 다음 정수기를 사용하세요.

고장 신고 전 확인하기

고장 진단하기

제품의 고장 원인을 진단할 수 있는 기능입니다.

✔ 알아두기

- LG전자의 과실이 아닌 외부 요인(와이파이 사용 불가, 와이파이 연결 해제, 앱 스토어 정책 변경, 앱 사용 불가 등)에 의해 서비스가 중지될 수 있습니다.
- 고장 진단 기능은 사전 고지 없이 변경될 수 있으며, 현지 사정에 따라 서비스 방식이 다를 수 있습니다.

LG ThinQ로 고장 진단하기

Wi-Fi가 장착된 제품에 문제가 발생할 경우, **LG ThinQ**를 통해 스마트폰으로 데이터를 전송하여 문제를 진단할 수 있습니다.

- **LG ThinQ**를 실행한 후 메뉴의 스마트 진단을 선택하세요. **LG ThinQ**에서 안내하는 절차에 따라 제품을 진단하세요.

신호음으로 고장 진단하기

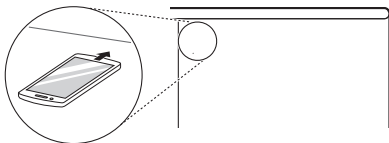
앱을 이용한 스마트 진단이 계속 실패하였을 경우, 앱에서 안내하는 **소리로 진단 사용하기** 버튼을 눌러 나타나는 안내에 따라주세요.

- 1 제어창의 **정수**와 **연속** 버튼을 길게 누르면 신호음이 발생합니다.

✔ 알아두기

- 5초가 경과하면 신호음이 꺼지고 스마트 진단이 안됩니다. 다시 **정수**와 **연속** 버튼을 길게 누르세요.

- 2 스마트폰의 마이크 부분을 아래 그림과 같은 위치에 가져다 대주세요. (**제품 우측 상단**) 대부분의 스마트폰은 아래쪽에 마이크가 있습니다. 데이터 전송 중에는 스마트폰을 계속 대고 있으세요.



- 3 데이터 전송이 완료된 후 스마트 진단 결과가 **LG ThinQ** 앱에 나타납니다.

문제 해결하기

제품 사용 중 아래의 증상이 나타나면 다시 한번 확인해 주세요. 고장이 아닐 수 있습니다.

물

증상	원인 및 해결책
물맛이 이상해요.	정수기를 오랜 기간 사용하지 않았나요? <ul style="list-style-type: none"> 냉수/온수/정수를 각각 500 ml 이상 출수하여 버린 후 사용하세요.
	설치 및 필터를 교체한 지 오래되었나요? <ul style="list-style-type: none"> 오래되거나 수명이 지난 필터를 사용하면 정수 성능이 떨어질 수 있습니다. 필터 교체 시기에 맞춰 바꾸세요.
	사용하던 정수기와 비교할 때 물맛에 차이가 있나요? <ul style="list-style-type: none"> 정수기 회사마다 사용하는 필터의 기본 재료가 달라 물맛에 차이가 날 수 있습니다. 고장이 아니니 안심하고 사용하세요.
끓인 물이나 얼음에서 흰색 가루가 나와요.	물을 끓이거나 얼리면 생기는 흰색 가루는 미네랄 성분입니다. <ul style="list-style-type: none"> 물속의 미네랄 성분이 공기 중의 이산화탄소와 만나 대부분 탄산칼슘으로 변하고, 흰색 결정체(탄산칼슘)가 보일 수 있어요.
정수된 물에서 미세한 입자가 발생합니다.	기포가 발생하였나요? <ul style="list-style-type: none"> 출수 과정에서 기포가 발생할 수도 있습니다. 안심하고 드셔도 됩니다. 정수기의 물을 받고 일정 시간이 경과한 후에도 미세한 입자가 계속 존재하면 원수와 전원을 차단한 후에 LG전자 서비스 센터(1544-7777)로 연락하세요.
정수량이 갑자기 적어졌습니다.	필터 교체할 시기가 되었나요? <ul style="list-style-type: none"> 필터 교체를 요청하세요.
온수/냉수 출수 버튼이 깜빡입니다.	출수 버튼을 눌렀나요? <ul style="list-style-type: none"> 중간 유로로 인해 온수 출수시 최대 10초, 냉수 출수시 최대 1초의 대기 시간이 발생하며, 대기 시간동안 버튼이 깜빡입니다.
냉수/온수가 나오지 않습니다.	해당 기능이 꺼져 있나요? <ul style="list-style-type: none"> 해당 기능을 켜세요. (자세한 사용 방법은 LG홈페이지 또는 스마트 기기로 확인할 수 있습니다.)
	냉수를 많이 출수하였나요? <ul style="list-style-type: none"> 냉수를 한 번에 많이 출수하면, 냉각모듈 안에 있는 냉각수의 온도가 올라가서 약 냉수가 나올 수 있습니다. 냉각모듈 안에 있는 냉각수가 다시 차가워질 때까지 잠시 기다린 후에 사용하세요.
	온수를 많이 출수하였나요? <ul style="list-style-type: none"> 온수를 한 번에 많이 출수하면, 온수가 나오지 않을 수 있습니다. 잠시 기다린 후 사용하세요.
물이 나오지 않아요.	원수가 공급되는 곳의 밸브 또는 수도의 급수 밸브가 잠겨 있나요? <ul style="list-style-type: none"> 원수 밸브 또는 급수 밸브를 여세요.
	전원 플러그가 콘센트에서 빠져 있나요? <ul style="list-style-type: none"> 전원 플러그를 콘센트에 바르게 연결하세요.
	지하수를 사용하고 있나요? <ul style="list-style-type: none"> 지하수에는 중금속이나 이물질이 많이 포함되어 있어 필터 수명과 관계없이 필터가 막힐 수 있습니다.

24 고장 신고 전 확인하기

증상	원인 및 해결책
물이 나오지 않아요.	<p>위의 조치를 했는데도 물이 나오지 않나요?</p> <ul style="list-style-type: none"> • LG전자 서비스 센터(1544-7777)로 연락하세요.
직수관 살균 기능과 출수구 살균 기능이 작동하지 않아요.	<p>원수가 공급되는 곳의 밸브 또는 수도의 급수 밸브가 잠겨 있나요?</p> <ul style="list-style-type: none"> • 원수 밸브 또는 급수 밸브를 여세요.
	<p>위의 조치를 했는데도 직수관 살균 기능과 출수구 살균 기능이 작동하지 않나요?</p> <ul style="list-style-type: none"> • LG전자 서비스 센터(1544-7777)로 연락하세요.
냉수가 나오지 않아요.	<p>직수관 살균을 진행하였나요?</p> <ul style="list-style-type: none"> • 직수관 살균 기능 완료 후 최대 2시간 동안 냉수가 차갑지 않을 수 있습니다.
필터 커버가 뜨거워요.	<p>직수관 살균 기능 또는 출수구 살균 기능을 사용하고 있나요?</p> <ul style="list-style-type: none"> • 직수관과 출수구를 살균할 때 필터 내부도 뜨거운 물이 지나가면서 살균하게 되어 필터 커버가 일시적으로 뜨겁다고 느껴질 수 있습니다. 제품 이상이 아니므로 안심하고 사용하세요.

소음

증상	원인 및 해결책
정수기에서 시끄러운 소음이나 이상한 소리가 나요.	<p>정수기를 바닥이 약하거나 평평하지 않은 곳에 설치했나요?</p> <ul style="list-style-type: none"> • 정수기는 바닥이 단단하고 수평인 곳에 설치하세요.
	<p>정수기 뒷면이 벽에 닿았나요?</p> <ul style="list-style-type: none"> • 정수기를 뒷면에서 10 cm 이상 떨어진 곳에 설치하세요.
	<p>정수기 뒤나 위에 물건이 떨어져 있나요?</p> <ul style="list-style-type: none"> • 정수기 뒤 또는 위에 있는 물건을 치우세요.
	<p>급수 압력이 높은가요?</p> <ul style="list-style-type: none"> • 출수를 시작하거나 종료할 때 밸브 작동음이 들릴 수 있으며 이는 정상적인 현상입니다.

와이파이

증상	원인 및 해결책
가전제품과 스마트폰을 Wi-Fi로 연결할 수 없어요.	<p>스마트폰에 연결된 Wi-Fi 비밀번호가 맞지 않나요?</p> <ul style="list-style-type: none"> • 스마트폰 Wi-Fi 설정 메뉴에서 사용 중인 Wi-Fi 신호를 찾아 '네트워크 지우기' 선택한 후 제품 등록을 처음부터 진행하세요.
	<p>스마트폰의 자동 네트워크 연결 기능이 설정되어 있나요?</p> <ul style="list-style-type: none"> • 스마트폰의 모바일 Wi-Fi 설정 내의 고급 항목 (더보기)에서 '모바일 데이터 자동 전환', '스마트 네트워크 전환', '패스포인트', '인터넷 사용 불가' 항목이 있다면 체크 해제하세요. 단, 제조사/통신사마다 항목 이름이 다를 수 있습니다.
	<p>스마트폰의 '모바일데이터'를 사용 중인가요?</p> <ul style="list-style-type: none"> • 스마트폰의 모바일 데이터를 끄고, Wi-Fi로 제품 등록을 하세요.

증상	원인 및 해결책
<p>가전제품과 스마트폰을 Wi-Fi로 연결할 수 없어요.</p>	<p>구형 무선 공유기를 사용 중인가요?</p> <ul style="list-style-type: none"> 구형 무선 공유기^{*1}의 이름이나 비밀번호에 한글 또는 한글+한자키 조합의 특수문자(★, □, ■, ♥ 등)가 포함되어 있으면 정수기를 무선 공유기에 연결할 수 없습니다. 와이파이 이름과 비밀번호는 반드시 영문이나 숫자, 혹은 영문과 숫자 조합으로 설정하세요. <p>^{*1} 구형 무선 공유기는 유니코드(전 세계의 모든 문자를 다루도록 설계된 표준 문자 전산 처리 방식) UTF-8을 지원하지 않는 공유기입니다.</p>
	<p>무선 공유기 주파수가 2.4 GHz 인가요?</p> <ul style="list-style-type: none"> 제품 연결 시 2.4 GHz 네트워크만 지원합니다. 5 GHz 네트워크는 지원하지 않습니다. 공유기 주파수를 확인하려면 통신사 또는 공유기 제조사에 문의하세요.
	<p>가전제품과 공유기가 멀리 떨어져 있습니다.</p> <ul style="list-style-type: none"> 가전제품과 공유기 사이 거리가 먼 경우 신호가 약해 접속이 원활하지 않을 수 있습니다. 공유기 위치를 이동하여 제품과 가까운 거리를 유지하세요.

제품 보증서 보기

제품 보증서

품질 보증 기간

- 고객에게는 제품 사용 중 발생한 고장에 대하여 1년 동안 무상 서비스를 받을 수 있는 소중한 권리가 있습니다. 본 제품은 대한민국에서만 품질 보증 기간 내 무상 서비스가 가능합니다.

모델명:	<ul style="list-style-type: none"> • 품질 보증 기간: 1년
구입일:	<ul style="list-style-type: none"> • 콤프레서(압축기) 무상 보증 기간: 3년 • 부품 보유 기간: 7년(제조 일자를 기준으로 기산합니다.) • 인버터 콤프레서(압축기)의 무상 보증 부품 보유기간: 10년 (제조일자 기준) <ul style="list-style-type: none"> - 무상 보증 부품의 범위: 인버터 콤프레서의 구성품에 한정함. (제외 부품: 콤프레서와 연결된 배관 및 하네스) - 제품 품질보증기간 경과 후, 10년 무상보증 부품을 보유하고 있지 않아 수리가 불가능한 경우 해당 부품은 구입가 100%로 환급되며, 제품은 정액 감가상각한 잔여 금액에 구입가의 5~10%를 가산하여 환급함. (감가상각 방법 및 가산금은 구입시점의 소비자분쟁해결기준에 따라 변경될 수 있음) - 인버터 콤프레서(압축기) 10년 무상 보증: 당사에서는 2015년 04월 01일 이후에 판매된 인버터 콤프레서(압축기)를 적용한 정수기 제품에 대해 핵심 부품인 인버터 콤프레서(압축기) 불량에 한해 구입일로부터 10년간 무상 서비스를 제공합니다.

수리를 의뢰할 때는 구입일자가 기재된 본 보증서를 제시해야 충분한 서비스를 받을 수 있으므로 잘 보관하세요.

- 본 제품에 대한 품질 보증은 보증서에 기재된 내용으로 보증 혜택을 받습니다.
- 품질 보증 기간은 구입일로부터 산정되므로 구입 일자를 기재 받으시기 바랍니다. (구입 일자 확인이 안 될 경우 제조 연월일 또는 수입 통관 일자를 기준으로 3개월이 지난 날로부터 품질 보증 기간을 적용합니다.)
- 가정용 이외의 용도로 사용할 경우에는 무상 보증이 불가하며, 비정상적인 환경에서 사용할 경우에는 품질 보증 기간을 50% 단축하여 적용합니다.
 - 무상 보증이 적용되지 않는 경우: 연구/실험 용도, 산업 용도, 영업 용도
 - 품질 보증 기간이 50% 단축되는 경우: 창고/비닐하우스와 같이 먼지가 많거나 온도 변화가 심한 장소에서 사용 등
- 이 보증서는 재발행되지 않습니다.
- 별도 계약에 의한 공급(조달, HOST, 단일용품 등)일 경우에는 주계약에 따라 보증 내용을 적용합니다.

LG전자(주)

소비자 분쟁 해결 기준

기준 안내

	소비자 피해 유형	보상 내역	
		보증 기간 이내	보증 기간 경과 후
정상적인 사용 상태에서 자연 발생한 성능상, 기능상 고장	구입 10일 이내에 중요한 수리를 요하는 경우	제품 교환 또는 구입가 환불	유상 수리
	구입 1개월 이내에 중요 부품에 수리를 요하는 경우	제품 교환 또는 무상 수리	
	교환된 제품이 1개월 이내에 중요한 수리를 요하는 경우	구입가 환불	
	교환 불가능한 경우		
	하자가 발생한 경우	무상 수리	
	동일하자에 대하여 수리했으나 고장이 재발한 경우 (3회째)	제품 교환 또는 구입가 환불	
	여러 부위의 고장으로 총 4회 수리받았으나 고장이 재발한 경우 (5회째)		
	수리가 불가능한 경우		정액 감가상각 금액에 구입가 10% 가산하여 환불
	수리용 부품을 보유하고 있지 않아 수리가 불가능한 경우		
	소비자가 수리 의뢰한 제품을 사업자가 분실한 경우 또는 1개월 이상 미 인도 시		정액 감가상각 금액에 10%를 가산하여 환불
제품 구입 후 운송이나 설치 중에 피해가 발생한 경우	제품 교환	-	
소비자의 고의, 과실에 의한 성능상, 기능상 고장	수리가 가능한 경우	유상 수리	유상 수리
	수리가 불가능한 경우	유상 수리에 해당하는 금액 징수 후 제품 교환	-
<ul style="list-style-type: none"> 천재지변(화재, 염해, 가스 폭발, 지진, 풍수해 등)에 의해 고장이 발생한 경우 사용전원의 이상 및 접속기기의 불량으로 인하여 고장이 발생한 경우 LG전자 서비스 센터 또는 인가된 서비스 지정점이 아닌 곳에서 수리 또는 개조하여 고장이 발생한 경우 사용상 정상 마모되는 소모성 부품을 교환하는 경우 기타 제품 자체의 하자가 아니라 외부 원인으로 고장이 발생한 경우 		유상 수리	유상 수리

- 상기 품질 보증 기간 및 보상 기준은 공정거래위원회 고시 소비자분쟁 해결기준에 의거합니다.
- 명시되지 않은 사항은 소비자분쟁 해결기준에 따릅니다.
- 제품 고장이 아닌 경우 서비스 비용이 부과될 수 있으므로 반드시 사용설명서를 읽어주세요.
- 수리 시 교체하는 부품은 기존 부품과 다른 원산지나 제조사의 부품이 적용될 수 있고, 새로운 부품이 아닐 수도 있으나 정상적으로 작동되며 기능상으로 동등한 부품이 사용됩니다. 제품에 사용되는 부품 중 일부는 제조한 국가와는 다른 국가에서 생산된 제품이 사용될 수 있습니다.

고객이 비용을 내야 하는 유상 서비스에 대한 책임

유상 서비스 책임 안내

LG전자에 서비스를 신청할 때 아래와 같은 경우에는 품질 보증 기간이라도 소비자가 따로 비용을 내야 합니다.

- 제품 내부에 장난감 또는 음료와 같은 이물질이 들어가 고장이 발생한 경우
- 제품을 떨어뜨리는 등 충격으로 인한 제품 파손 또는 기능상 고장이 발생한 경우
- 고객의 부주의 또는 시너(신나), 벤젠 등과 같은 유기 용제에 의해 제품 외관이 손상되거나 변형된 경우
- LG전자 정품이 아닌 부품 및 액세서리(정수 필터 등)를 사용하여 제품 고장이 발생한 경우 (LG전자 정품은 가까운 LG전자 서비스 센터에서 구입해주세요.)
- 사용상 정상 마모되는 소모성 부품을 교환하는 경우
- 사용 전압을 잘못 선택하여 제품 고장이 발생한 경우
- 고객이 제품을 임의로 분해하여 부속품이 분실되거나 파손된 경우
- 제품 기능 설명 또는 분해 없이 간단히 조정만 하는 경우
- LG전자 사용설명서 내에 ‘안전을 위한 주의 사항’을 지키지 않아 고장이 발생한 경우 (‘안전을 위한 주의 사항’을 잘 지키면 제품을 오래 사용할 수 있습니다.)
- 낙뢰, 화재, 풍수해, 염해, 가스 폭발, 지진 등과 같은 천재지변에 의해 고장이 발생한 경우
- 고객의 기타 과실에 의하여 고장이 발생한 경우
- 전원 차단기가 내려감으로 서비스를 요청하였으나, 제품에 이상이 없는 경우
- 전원 콘센트 자체 결함 또는 전원 콘센트와 전원 플러그의 미접속 등과 같이 제품 자체의 하자가 아니라 외부 원인으로 고장이 발생한 경우
- 사용 전원의 이상 또는 접속기기의 불량으로 인하여 고장이 발생한 경우
- 제품을 처음 설치한 이후 고객의 요구로 제품 위치를 바꾸거나, 이사 후 재설치한 경우
- 자사 제품으로 서비스를 요청하였으나, 타사 제품 또는 타제품 불량으로 서비스가 접수된 경우
- LG전자 제품 판매점이나 LG전자 서비스 센터의 수리기사가 아닌 사람이 제품을 수리 또는 개조하여 고장이 발생한 경우
- 진열 제품 구입 시 외관의 불량을 충분히 인지하지 못하고 구입 후 서비스를 요청한 경우
- 고객이 직접 수도꼭지를 잠그거나 단수가 되어 급수가 안 된 경우
- 제품 불량인 아닌 가구 불량에 의해 서비스를 요청한 경우

방문 케어 서비스에 대한 책임

LG전자는 정기적인 방문 케어 서비스를 통해 안전하고 쾌적한 제품 사용을 지원하고 있습니다. 그러나, 당사는 고객의 사정으로 장기간 이 서비스를 받지 않아서 유지관리 부족으로 인하여 발생하는 제품 외관, 수질 등의 문제에 대하여 책임지지 않습니다.

궁금한 내용은 LG전자 서비스 센터(1544-7777)로 문의하세요.

제안하고 싶은 내용이나 불만 사항을 접수할 때는 고객상담실(080-023-7777)로 문의하세요.

부록

에너지 효율 등급

제품 에너지 효율 등급 안내

에너지 소비효율 등급 라벨 또는 에너지 소비효율 라벨에 명기된 에너지 비용 표시사항과 실제 에너지 비용은 소비자가 실제 사용하는 에너지 사용량, 에너지 사용시간 또는 전기요금 인상 등 에너지 가격 변동에 따라 달라질 수 있습니다.

폐가전제품 처리 절차

신제품을 구입했을 때

LG전자 제품 판매점에서 신제품을 구입한 경우, 신제품 배달 시 기존 제품을 무상으로 처리해 드립니다.

사용하던 제품을 버릴 때

가전제품을 버릴 때는 관할 행정복지센터 또는 폐가전제품 배출예약시스템으로 연락하여 폐기해야 합니다.
(전화번호: 1599-0903, 인터넷주소: <http://www.15990903.or.kr>)

오픈소스 정보

오픈소스 안내 정보

본 제품에 탑재된 GPL, LGPL, MPL 및 그 외 소스 코드 공개 의무가 있는 오픈소스 라이선스로 배포된 소스 코드를 얻거나 오픈소스의 라이선스 내용, 저작권 고지 등을 확인하려면 <https://opensource.lge.com>을 방문하세요. 또한 소비자가 opensource@lge.com으로 e-mail을 보내 본 제품에 탑재된 소프트웨어의 오픈 소스 코드를 요청할 경우, LG전자는 매체 비용과 운반비 등 제공에 필요한 최소한의 비용을 받고 저장 매체에 담아 제공합니다. 이 제안은 본 제품을 판매한 후 3년 동안 이 정보를 받은 모든 사람에게 유효합니다.

제품 규격

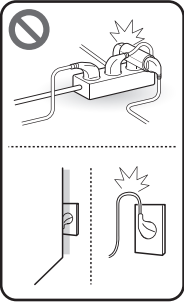
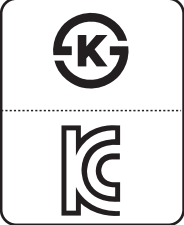
제품 규격 정보

모델명	WU923A**	WU823A*	WU523A**
기능	냉수, 온수, 정수, 세척수	냉수, 정수, 세척수	냉수, 온수, 정수
전원	220 V, 60 Hz		
정격 입력	온수 2,820 W 살균수 1,400 W	살균수 1,400 W	온수 2,820 W 살균수 1,400 W
정격 전류	냉수 1.3 A		
제품 크기 (폭 X 깊이 X 높이)	본체: 170 mm × 410 mm × 420 mm 파우셋: 48.0 mm × 188 mm × 264 mm		
제품 무게	본체 11.4 kg	본체 10.0 kg	본체 10.8 kg
	파우셋 1.4 kg		파우셋 1.0 kg


생활 속 전기안전 캠페인

이 캠페인은 LG전자와 한국전기안전공사가 함께합니다.

우리 집 전기시설 안전사용 요령

	<p>멀티탭, 콘센트 안전하게 사용하기</p> <ul style="list-style-type: none"> • 플러그 접속 상태 및 콘센트 먼지 정도를 확인하세요. <ul style="list-style-type: none"> - 플러그가 느슨하게 접속되면 먼지 등 인화성 물질이 불꽃을 일으킬 수 있습니다. • 멀티탭을 문어발식으로 연결하여 사용하지 마세요. • 전기사용량이 많은 전열기, 에어컨, 인덕션 등은 한 콘센트에 하나만 사용하세요. • 멀티탭, 콘센트, 플러그의 변색 또는 변형 여부를 확인하세요. • 욕실에서는 방수커버가 있는 콘센트를 사용하세요.
	<p>가전제품 안전하게 사용하기</p> <ul style="list-style-type: none"> • 가전제품에 묻어있거나 제품 주변에 쌓여있는 먼지를 주기적으로 제거하세요. • 전원선은 가구 등에 눌리지 않게 사용하세요. • 인증마크가 표시된 가전제품을 사용하세요. • 권장 사용기간이 지난 가전제품은 전문가에게 점검을 받으세요.
	<p>분전함(차단기) 안전하게 관리하기</p> <ul style="list-style-type: none"> • 분전함 앞을 가구, 가전, 생활용품 등으로 가리지 마세요. • 분전함 내에 물건 등을 넣지 마세요. • 분전함 커버를 임의적으로 탈착하지 마세요.
 <p>1588-7500</p>	<p>비상시 전기 전문가에게 도움 요청하기</p> <ul style="list-style-type: none"> • 전기시설은 자가 점검 시, 감전의 우려가 있으니 절대 스스로 점검하지 마세요. • 차단기가 내려가거나 전선 타는 냄새나 소음이 나는 등 비상시에는 반드시 전기 전문가에게 도움을 요청하세요.

우리 집 전기안전을 위한 기본 수칙(동영상)

주방용 가전제품 편	https://www.youtube.com/watch?v=cfL17N84huE&t=2s	
생활용 가전제품 편	https://www.youtube.com/watch?v=M77ShAt_yGY&t=2s	
계절용 가전제품 편	https://www.youtube.com/watch?v=x6seDQ9vsHs&t=2s	QR코드를 통해 KESCO를 만나보세요.

메모



이 제품은 대한민국 전용입니다. 전압, 주파수, 전원이 다른 해외에서는 사용할 수 없습니다.

LG전자 서비스 센터 대표 전화번호

사용불편 및 고장접수는 (전국 어디서나)

1544-7777

전화를 하기 전

제품 모델명과 고장 상태, 전화번호, 주소를 정확히 알고 있으면 더욱 빠르게 서비스를 받을 수 있습니다.

전화가 연결되었을 때

ARS 안내에 따라 제품의 상태를 정확하게 선택하면 전문 상담원에게 최고의 서비스를 받을 수 있습니다.

제안하고 싶은 내용이나 불만 사항을 접수할 때는 고객 상담실(080-023-7777)로 문의하세요.

편리한 제품 사용을 위한 안내

www.lge.com

제품 사용 시 불편사항을 자가 진단을 통해 원인 파악과 해결이 가능하며, 고객센터와 통화 없이 직접 서비스를 접수할 수 있습니다.

앱 다운로드로 편리하게 LG전자의 혜택을 누리보세요. 아래 QR을 스캔하시면 쉽게 다운로드할 수 있습니다.



고객을 위해 우수한 품질의 서비스를 제공하는
기업에게 사단법인 한국서비스진흥협회에서

서비스 품질을 인증하는 마크로 LG전자는 서비스
품질 우수기업입니다.