

MANUEL D'UTILISATION

Mini-chaîne Hi-Fi

Veuillez lire attentivement ce manuel avant d'utiliser votre minichaîne hi-fi et conservez-le pour vous y référer ultérieurement.

MODÈLE
OJ98



MFL69712134

www.lg.com

Copyright © 2017 LG Electronics. Tous droits réservés

Consignes de sécurité



ATTENTION : AFIN DE RÉDUIRE LE RISQUE DE DÉCHARGE ÉLECTRIQUE, NE RETIREZ PAS LE BOÎTIER (NI L'ARRIÈRE). AUCUNE PIÈCE DE CET APPAREIL N'EST SUSCEPTIBLE D'ÊTRE RÉPARÉE PAR L'UTILISATEUR. CONFIEZ L'ENTRETIEN DE L'APPAREIL À DES PERSONNES QUALIFIÉES.



Le symbole d'un éclair à l'intérieur d'un triangle sert à avertir l'utilisateur de la présence d'une tension dangereuse non isolée dans le corps de l'appareil, qui peut être suffisamment élevée pour provoquer un risque de décharge électrique.



Le symbole d'un point d'exclamation à l'intérieur d'un triangle sert à avertir l'utilisateur de la présence d'instructions d'utilisation et de maintenance (entretien) importantes dans la documentation qui accompagne l'appareil.

AVERTISSEMENT : POUR PRÉVENIR TOUT RISQUE D'INCENDIE OU DE DÉCHARGE ÉLECTRIQUE, N'EXPOSEZ PAS CET APPAREIL À LA PLUIE OU À L'HUMIDITÉ.

ATTENTION : l'appareil ne doit pas être exposé à des projections d'eau ou à des éclaboussures, et aucun objet rempli de liquide tel qu'un vase ne doit être posé sur l'appareil.

AVERTISSEMENT : n'installez pas cet appareil dans un espace confiné tel qu'une bibliothèque ou tout autre meuble similaire.

ATTENTION : n'utilisez pas d'appareil à haute tension autour de cet appareil (tel qu'un tue-insectes électrique). Cet appareil pourrait subir un choc électrique et mal fonctionner.



ATTENTION : cet appareil utilise un système laser. Afin de garantir l'utilisation correcte de cet appareil, veuillez lire attentivement ce manuel d'utilisation et conservez-le pour vous y référer ultérieurement. Si l'appareil nécessite une intervention de maintenance, contactez un point de service après-vente agréé. L'utilisation de commandes, de réglages ou de procédures autres que ceux décrits dans ce document peut entraîner une exposition à des radiations dangereuses.

Pour éviter l'exposition directe au faisceau laser, n'essayez pas d'ouvrir le boîtier.

ATTENTION : n'obstruez pas les ouvertures d'aération. Installez l'appareil conformément aux instructions du fabricant.

Les fentes et les ouvertures du boîtier servent à assurer la ventilation et le bon fonctionnement de l'appareil, ainsi qu'à le protéger contre la surchauffe. Les ouvertures ne doivent jamais être bloquées en installant l'appareil sur un lit, un canapé, un tapis ou toute autre surface similaire. Cet appareil ne doit pas être placé dans un emplacement fermé tel qu'une bibliothèque ou une étagère, à moins d'assurer une ventilation adéquate ou que les instructions du fabricant l'autorisent.

AVIS : Pour obtenir des informations sur le marquage de sécurité, l'identification du produit et les valeurs nominales d'alimentation, reportez-vous à l'étiquette principale au-dessous de l'appareil ou sur un autre côté.

PRÉCAUTIONS relatives au cordon d'alimentation

Le débranchement du la prise d'alimentation permet de couper l'alimentation. En cas d'urgence, la prise d'alimentation doit rester facilement accessible.

Consultez la page des spécifications de ce mode d'emploi pour vérifier les besoins en alimentation électrique.

Ne surchargez pas les prises de courant murales. Les prises murales surchargées, desserrées ou endommagées, les rallonges, les cordons d'alimentation abîmés, ou des gaines de fil électrique abîmées ou craquelées présentent des dangers. Ces différentes anomalies peuvent être à l'origine d'un choc électrique ou d'un incendie. Examinez régulièrement le cordon de votre appareil, et si son aspect présente une anomalie ou une détérioration, cessez d'utiliser l'appareil, débranchez-le et faites remplacer le cordon par un cordon de rechange identique par un service de réparation autorisé.

Veillez à utiliser le cordon dans des conditions normales, en évitant de le tordre, de l'entortiller, de le pincer, de le coincer dans une porte ou de marcher dessus. Faites particulièrement attention aux fiches, aux prises murales et au point où le cordon sort de l'appareil.

Cet appareil est équipé d'une batterie transportable ou de piles rechargeables.

Comment retirer en toute sécurité les batteries ou le bloc-batterie de l'équipement:

Pour retirer les batteries usées ou le bloc-batterie, suivez les étapes de l'assemblage dans l'ordre inverse. Pour prévenir toute contamination de l'environnement et causer une menace possible à la santé humaine et/ou animale, les anciennes batteries ou le bloc-batterie doit être déposé dans un récipient approprié aux points de collecte désignés. Ne jetez pas les batteries ou le bloc-batterie avec d'autres déchets. Il est recommandé d'utiliser des batteries ou des blocs-batteries des systèmes de remboursement locaux, gratuits (peut-être indisponible dans votre région). Les batteries ou le bloc-batterie ne doit pas être exposé à une chaleur excessive telle que le soleil, le feu ou autre chose similaire.

ATTENTION: Aucune source de flamme nue, telles qu'une bougie allumée, ne doit être placée sur l'appareil.

Symboles

~	Désigne le courant alternatif (CA).
≡	Désigne le courant continu (CC).
☐	Désigne un matériel de classe II.
⏻	Désigne la mise en veille.
I	Désigne la mise en marche.
⚡	Désigne une tension dangereuse.

Table des matières

1 Démarrage

- 2 Consignes de sécurité
- 4 Table des matières
- 6 Caractéristiques exclusives
- 7 Fichiers compatibles
- 7 – Impératifs à respecter pour les fichiers musicaux
- 7 – Périphériques USB compatibles
- 7 – Impératifs à respecter pour les périphériques USB
- 8 Télécommande
- 10 Panneau supérieur
- 12 Panneau avant / Panneau arrière

2 Raccordements

- 13 Cordon d'alimentation en courant continu (CC)
- 13 Raccordement d'appareils auxiliaires
- 13 – Connexion AUX IN
- 14 – Connexion AUX OUT
- 15 – Connexion PORT.IN
- 15 – Écoute de la musique depuis un lecteur portable ou un appareil externe
- 16 – Raccordement d'un périphérique USB
- 16 – Raccordement de l'antenne

3 Utilisation

- 17 Fonctions de base
- 17 – Utilisation en mode CD/USB
- 17 – Lecture automatique
- 18 – Sélection d'un dossier et d'un fichier MP3/WMA
- 19 – Suppression ou formatage d'un fichier ou dossier
- 19 Effets de lecture
- 19 – DJ EFFECT
- 19 – SCRATCH
- 20 – AUTO DJ
- 20 – DJ PRO
- 21 – DJ LOOP
- 21 – PARTY THRUST
- 21 – PARTY KICK STARTER (LANCEUR DE FÊTE)
- 22 Utilisation de la technologie sans fil Bluetooth®
- 22 – Écoute de musique stockée sur des périphériques Bluetooth
- 25 Utilisation de l'application Music Flow Bluetooth
- 25 – À propos de l'application "Music Flow Bluetooth"
- 25 – Installation de l'application "Music Flow Bluetooth" sur votre périphérique Bluetooth
- 26 – Activation de Bluetooth avec l'application "Music Flow Bluetooth"
- 27 Utilisation de la radio
- 27 – Écoute de la radio
- 27 – Amélioration d'une mauvaise réception FM
- 27 – Préréglage des stations de radio
- 27 – Suppression de toutes les stations mémorisées
- 28 Réglage du son
- 28 – Réglage du mode son
- 28 – Réglage USER EQ
- 29 Fonctions avancées
- 29 – Enregistrement sur un périphérique USB
- 31 – Lecture en mode JUKE BOX
- 32 Autres fonctions
- 32 – Désactivation temporaire du son
- 32 – Mode CHILDSAFE

- 32 – Affichage des informations du fichier (ID3 TAG)
- 32 – Mode DEMO
- 32 – Reprendre
- 33 – Utilisation du microphone
- 35 – LIGHTING
- 36 – Réglage de la veille programmée
- 36 – Variateur
- 36 – Extinction automatique
- 37 – Allumage automatique
- 37 – Changement automatique de la fonction
- 38 Réglage de l'horloge
 - 38 – Réglage de l'horloge via l'application "Music Flow Bluetooth"
 - 38 – Utilisation de votre appareil comme réveil
- 39 Synchronisation sonore LG
- 40 Mode WIRELESS PARTY LINK

4 Dépannage

- 41 Dépannage
 - 41 – Généralités

5 Annexe

- 43 Spécifications générales
- 44 Marques de commerce et licences
- 45 Entretien
 - 45 – Remarques sur les disques
 - 45 – Manipulation de l'appareil

1

2

3

4

5

Caractéristiques exclusives

Bluetooth®

Écoute de musique stockée sur un périphérique

Bluetooth.

Portable In

Écoute de musique depuis un périphérique portable (baladeur MP3, ordinateur portable, etc.).

Effets de lecture

Écoute de la musique avec différents effets de son et de lecture.

Enregistrement direct USB

Enregistrement de musique sur un périphérique USB.

Music Flow Bluetooth

Music Flow Bluetooth est une application conçue pour vous permettre de contrôler certains des lecteurs audio dernier cri de LG. (Page 25)

Synchronisation sonore LG

Vous pouvez régler le volume sonore de cet appareil en utilisant la télécommande de votre téléviseur LG compatible avec la synchronisation sonore LG.

Fichiers compatibles

Impératifs à respecter pour les fichiers musicaux

La compatibilité de cet appareil avec les fichiers MP3/WMA est limitée comme suit.

- Fréquence d'échantillonnage : 32-48 kHz (MP3), 32-48 kHz (WMA).
- Débit binaire : 32-320 Kbit/s (MP3), 40-192 Kbit/s (WMA).
- Nombre maximal de fichiers : CD de données : 999 / USB : 2000.
- Nombre maximal de dossiers : CD de données : 99 / USB : 200.
- Extension des fichiers : .mp3, .wma.
- Il est possible que certains fichiers MP3/WMA ne puissent pas être lus en fonction du type ou format du fichier.
- Format de fichier du CD-ROM : ISO 9660, JOLIET.
- Nous vous conseillons d'utiliser "Easy-CD Creator", qui crée un système de fichiers ISO 9660.

Le codec audio DTS n'est pas pris en charge.

Autrement dit, le son n'est pas retransmis pour le format DTS.

Vous devez choisir l'option de format de disque [À image ISO] lorsque vous formatez des disques réinscriptibles afin qu'ils soient compatibles avec les lecteurs LG. Si vous choisissez l'option "Système de fichiers actifs", le disque ne pourra pas être lu sur les lecteurs LG.

(À image ISO /Système de fichiers actifs : options de formatage de disque pour Windows Vista)

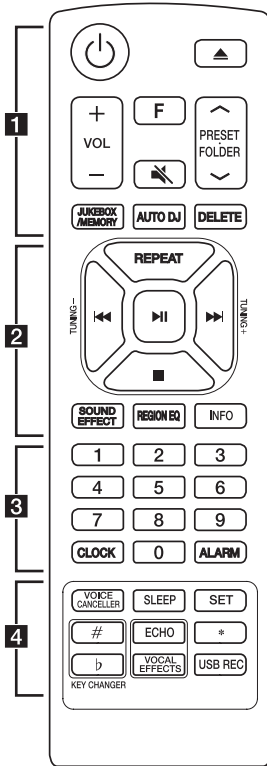
Périphériques USB compatibles

- Lecteur MP3 : lecteur MP3 à mémoire Flash.
- Clé USB à mémoire Flash : clés USB 2.0 ou USB 1.1.
- La fonction USB de cet appareil ne prend pas en charge tous les périphériques USB.

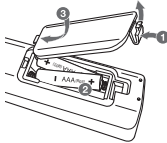
Impératifs à respecter pour les périphériques USB

- Les périphériques nécessitant l'installation d'un programme supplémentaire après la connexion à un ordinateur ne sont pas pris en charge.
- Ne retirez pas le périphérique USB pendant son utilisation.
- Si le périphérique USB a une grande capacité, la recherche peut prendre quelques minutes.
- Pour éviter la perte de données, sauvegardez toutes vos données.
- Si vous utilisez un câble d'extension USB ou un concentrateur USB, le périphérique USB ne sera pas reconnu.
- Le système de fichiers NTFS n'est pas pris en charge. (Seul le système de fichiers FAT (16/32) est accepté.)
- Cet appareil reconnaît jusqu'à 2000 fichiers.
- Les disques durs externes, les lecteurs de cartes, les périphériques verrouillés ou les périphériques USB de type disque dur ne sont pas pris en charge.
- Le port USB de l'appareil ne peut pas être raccordé à un ordinateur. L'appareil ne peut pas être utilisé comme périphérique de stockage.
- Il est possible que certains périphériques USB ne fonctionnent pas avec cet appareil.

Télécommande



Remplacement de la pile



Retirez le couvercle du compartiment de la pile à l'arrière de la télécommande, puis insérez la pile en respectant la polarité **+** et **-**.

..... **1**

⏻ (Veille) : Met l'appareil sous ou hors tension.

▲ (Ouverture/Fermeture) : permet d'ouvrir ou de fermer le plateau du disque.

VOL (Volume) +/- : permet de régler le volume des enceintes.

F (Fonction) : permet de sélectionner la fonction et la source d'entrée.

Source d'entrée / Fonction	Affichage
Disque	CD
USB	USB1 / USB2
AUX d'entrée	AUX
Entrée appareil portable	PORTABLE
Bluetooth	BT
LG Sound Sync (Sans fil)	LG TV
Radio	FM

🔇 (Sourdine) : permet de mettre le son en sourdine.

PRESET-FOLDER ▲/▼ :

- Permet de choisir un numéro prédéfini pour une station de radio. (Page 27)
- permet de rechercher un dossier contenant des fichiers MP3/WMA. Lorsque le CD ou le périphérique USB lu contient des fichiers MP3/WMA répartis dans plusieurs dossiers, utilisez la touche **PRESET-FOLDER** ▲/▼ pour sélectionner le dossier que vous voulez lire.

JUKEBOX/MEMORY :

- Permet de mémoriser les stations de radio. (Page 27)
- Permet de supprimer toutes les stations mémorisées.
- Permet de sélectionner le mode JUKE BOX. (Page 31)
- Crée la liste du JUKE BOX.

AUTO DJ : permet de sélectionner le mode AUTO DJ. (Page 20)

DELETE :

- Permet de supprimer des fichiers MP3/WMA. (USB uniquement) (Page 19)
- Supprime une chanson dans la liste du JUKE BOX.

2

REPEAT : permet d'écouter vos pistes ou fichiers de manière aléatoire ou répétée.

TUNING-/+ : permettent de sélectionner les stations de radio.

◀◀/▶▶ (Saut/Recherche) :

- Saute vers l'avant ou vers l'arrière.
- Permettent de rechercher une section dans une piste ou un fichier

▶|| (Lecture/Pause) :

- Permet de démarrer ou suspendre la lecture.
- Sélectionne mono/stéréo.

■ (Stop) :

- Arrête la lecture.
- Permet d'annuler la fonction DELETE.

SOUND EFFECT : permet de sélectionner des effets sonores.

REGION EQ : Permet de choisir un égaliseur régional.

INFO :

- Permet d'afficher des informations sur votre musique. Un fichier MP3 comporte souvent des balises ID3. Ces balises fournissent des informations sur le titre, l'artiste, l'album ou la durée.
- Voit le nom **Bluetooth** de l'appareil dans BT READY.
- Permet d'afficher le nom de tous les périphériques **Bluetooth** connectés en mode **Bluetooth**.
- Lorsque la connexion WIRELESS PARTY LINK est établie, le nom de l'appareil esclave apparaît dans l'afficheur de l'appareil maître et le nom de l'appareil maître apparaît dans l'afficheur de l'appareil esclave.

3

Touches numériques **0-9** : permettent de sélectionner un numéro prédéfini, ainsi que des pistes ou fichiers numérotés.

CLOCK : permet de régler l'horloge et de consulter l'heure.

ALARM : la fonction ALARM vous permet d'allumer ou d'éteindre le lecteur de CD, la lecture sur le périphérique USB et le tuner à l'heure de votre choix.

4

VOICE CANCELLER : Vous pouvez utiliser cette fonction pendant la lecture de musique, en diminuant la voix du chanteur dans les différentes sources.

SLEEP : Règle le système pour qu'il s'éteigne automatiquement à un moment déterminé. (Variateur : l'éclairage de l'afficheur sera assombri de moitié.)

SET : Permet de confirmer les réglages.

KEY CHANGER (#/b) : permettent de changer de clé musicale en fonction de votre tessiture.

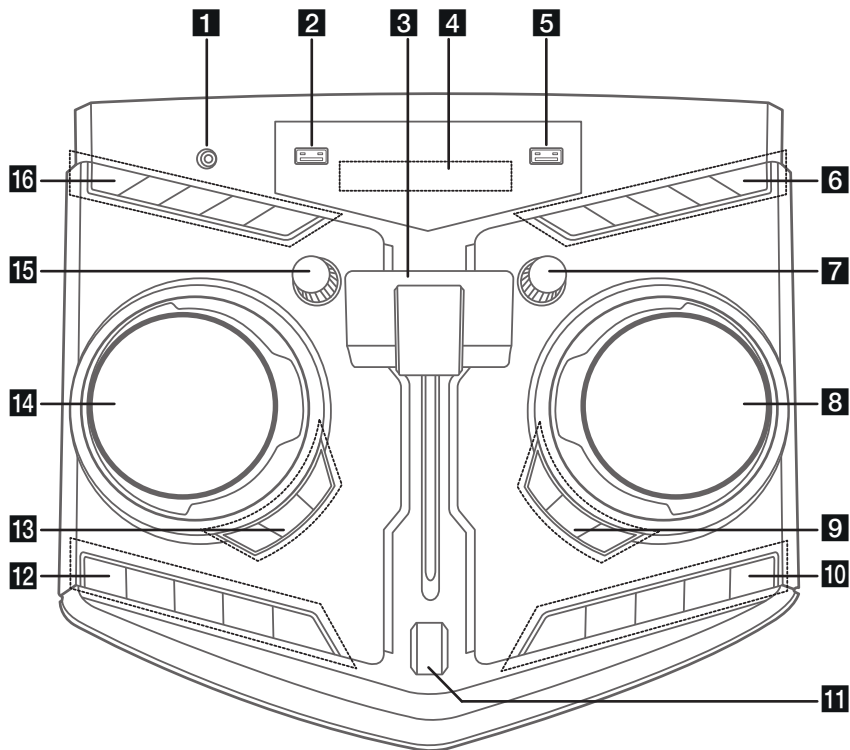
ECHO : Sélectionne le mode ECHO.

PTY : permet de rechercher les stations de radio par type.

VOCAL EFFECTS : Sélectionne différents modes d'effets vocaux.

USB REC : Enregistre sur le périphérique USB.

Panneau supérieur



- 1** Prise **PORT. (Portable) IN**
- 2** Port USB 1
Permet de lire les fichiers audio en connectant le périphérique USB.
- 3** Curseur **PARTY THRUSTER**
Faites glisser le curseur vers le haut pour créer une ambiance de fête.
- 4** Afficheur
- 5** Port USB 2
Vous pouvez lire les fichiers audio en connectant le périphérique USB.

- 6** **F (Fonction)**
Permet de sélectionner la fonction et la source d'entrée.

Source d'entrée / Fonction	Affichage
Disque	CD
USB	USB1 / USB2
AUX d'entrée	AUX
Entrée appareil portable	PORTABLE
Bluetooth	BT
LG Sound Sync (Sans fil)	LG TV
Radio	FM

- R** **USB REC / DEMO**
- Permet d'enregistrer sur un périphérique USB.
- Hors tension, si vous appuyez sur **R** **USB REC / DEMO**, le mode DEMO s'affiche.

LIGHTING MODE

Sélectionne les effets de lumière.

LIGHTING ON/OFF

Active/désactive les effets de éclairage.

PARTY LINK

Maintenez appuyé pour sélectionner PARTY LINK.

📶 WIRELESS LINK

- Sélectionne MASTER ou SLAVE en mode WIRELESS PARTY LINK.
- Active ou désactive le mode WIRELESS PARTY LINK.

7 MASTER VOLUME

Permet de régler le volume des enceintes.

8 SCRATCH / SEARCH & MULTI JOG

- Tourne dans le sens horaire ou antihoraire pour scratcher.
- Recherche dans un dossier ou un fichier.
- Sélectionne le mode éclairage.

9 SEARCH

Permet d'accéder aux dossiers et aux fichiers en mode sélection.

OK

Permet de sélectionner un dossier lors de la recherche d'un fichier.

REGION EQ / BASS BLAST

- Permet de sélectionner un égaliseur régional.
- Maintenez enfoncée la touche pour sélectionner l'effet BASS directement.

10 ⏪ (Saut/Recherche)

- Retour arrière
- Recherche une section dans une piste/un fichier.
- Permet de sélectionner les stations de radio.

⏸ (Lecture/Pause)

- Permet de démarrer ou suspendre la lecture.
- Permet de sélectionner le mode stéréo ou mono.

⏩ (Saut/Recherche)

- Retour arrière
- Recherche une section une section dans une piste/un fichier.
- Permet de sélectionner les stations de radio.

⏹ (Arrêt)

Permet d'arrêter la lecture ou d'annuler la fonction DELETE.

⏶ (Ouverture/fermeture)

Permet d'ouvrir ou de fermer le plateau du disque.

11 Mode PARTY THRUSTER

Sélectionne le mode PARTY THRUSTER.

12 CLUB, DRUM, USER (DJ PRO)

Permet de sélectionner l'effet sonore CLUB, DRUM ou USER pour mixer.
(Si vous voulez utiliser l'effet USER, vous devez enregistrer une source avec l'application "Music Flow Bluetooth")

1, 2, 3 (DJ PRO PAD)

Appuyez sur la touche de son de votre choix.

PARTY STARTER

- Quand l'appareil est hors tension, cette fonction met en marche l'appareil avec le son Party Kick Starter.
- Quand l'appareil est sous tension, cette fonction mixe la musique avec le son Party Kick Starter.

DJ LOOP

Sélectionne le mode DJ LOOP.

(Le mode DJ LOOP peut être utilisé pendant la lecture du CD/USB.)

13 USER EQ

Permet de sélectionner l'effet sonore créé par vos soins. (Page 28)

DJ EFFECT

Sélectionne l'effet DJ souhaité.

VOCAL EFFECTS

Sélectionne le mode VOCAL EFFECTS.

14 SCRATCH / LEVEL CONTROL

- Tourne dans le sens horaire ou antihoraire pour scratcher.
- Tourne dans le sens horaire ou antihoraire pour contrôler le niveau USER EQ.
- Règle le niveau DJ EFFECT.
- Sélectionne le mode effets vocaux.

15 MIC (Microphone) VOLUME

Règle le volume du microphone.

16 ⏻ (Veille)

Met l'appareil sous ou hors tension.

VOICE CANCELLER

Vous pouvez utiliser cette fonction pendant la lecture de la musique en diminuant la voix du chanteur en provenance des différentes sources.

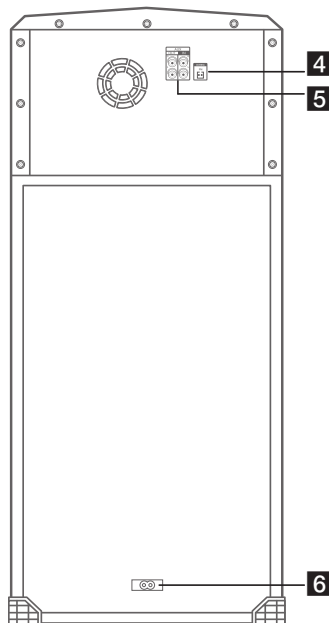
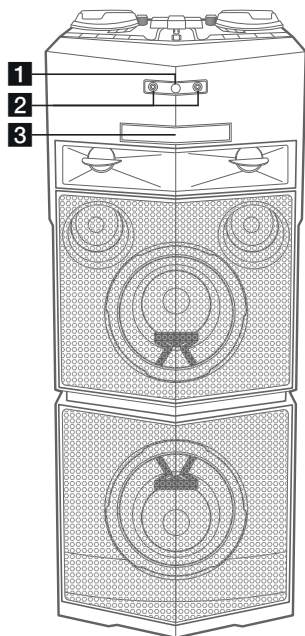
KEY CHANGER (♭ / #)

Permet de changer de tonalité musicale en fonction de votre tessiture.

ECHO

Sélectionne le mode ECHO.

Panneau avant / Panneau arrière



- 1** R (Capteur de télécommande)
- 2** Prise MIC (Microphone) 1/2
- 3** Lecteur CD

- 4** Antenne (FM)
- 5** Entrée auxiliaire / OUT
Raccordez un appareil auxiliaire.
- 6** CC dans la prise

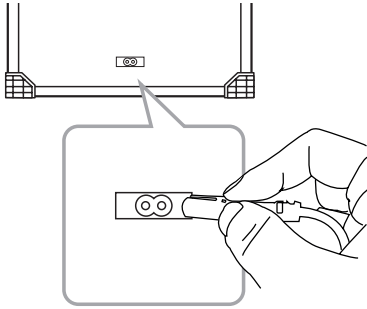


Attention

- Branchez le cordon d'alimentation directement sur une prise murale, si possible. En cas d'utilisation d'un câble à rallonge, il est fortement recommandé d'utiliser une rallonge de 110 V/15 A ou 230 V/15 A. À défaut, il y a un risque de dysfonctionnement de l'appareil en raison d'un manque d'énergie électrique.
- Ne soumettez pas le câble à rallonge à une charge électrique excessive.

Cordon d'alimentation en courant continu (CC)

1. Branchez une extrémité du cordon d'alimentation CC (fourni) à la prise CC de l'appareil.



2. Branchez l'autre extrémité à la prise murale.

! Remarque

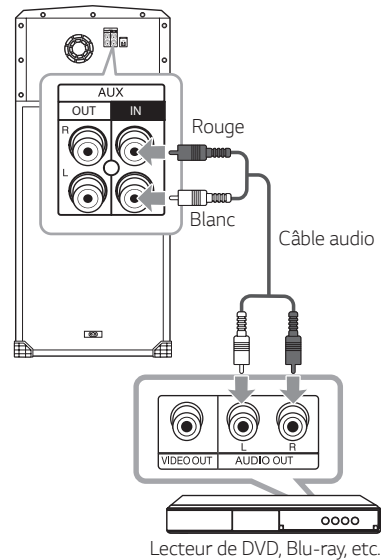
Débranchez le cordon d'alimentation CC de la prise murale si vous n'utilisez pas l'appareil pendant une période prolongée.

Raccordement d'appareils auxiliaires

Connexion AUX IN

Raccordez la sortie d'un appareil auxiliaire (caméscope, téléviseur, lecteur, etc.) au connecteur d'entrée **AUX IN** (L/R).

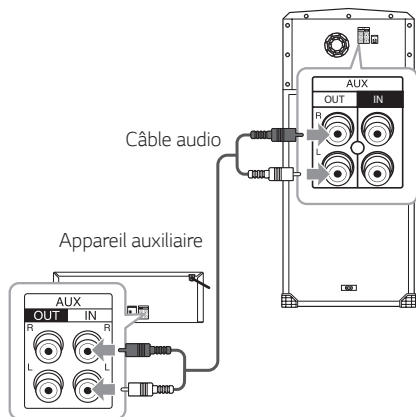
Si votre appareil ne comporte qu'une seule sortie pour le son (mono), raccordez-le à la prise audio gauche de la minichaine.



Connexion AUX OUT

Connectez un appareil auxiliaire à la prise **AUX OUT** (L/R).

Si votre appareil ne dispose que d'une entrée audio (mono), connectez-le à la prise audio gauche (blanche) sur l'appareil.



PARTY LINK

Vous pouvez connecter deux appareils pour lire de la musique ensemble.

Le nom de la fonction d'extension de son entre les produits compatibles filaires ou sans fil a été remplacé par **PARTY LINK** ou **WIRELESS PARTY LINK**.

1. Reliez le connecteur **AUX OUT** d'un appareil au connecteur **AUX IN** de l'autre appareil en utilisant un câble audio.
2. Appuyez pendant 3 secondes sur **PARTY LINK** sur l'appareil relié par **AUX OUT** puis sélectionnez **LINK ON**.
« **LINK ON** » s'affiche dans la fenêtre puis bascule après quelques instants sur « **DELAY time** ».
3. Faites tourner **SCRATCH / SEARCH & MULTI JOG** sur l'appareil pour ajuster le réglage du retard.

Quand « **LINK ON** » et « **DELAY time** » sont affichés dans la fenêtre, vous pouvez régler la durée du retard.

4. Appuyez sur **PARTY LINK** sur l'appareil pour enregistrer le réglage de retard.

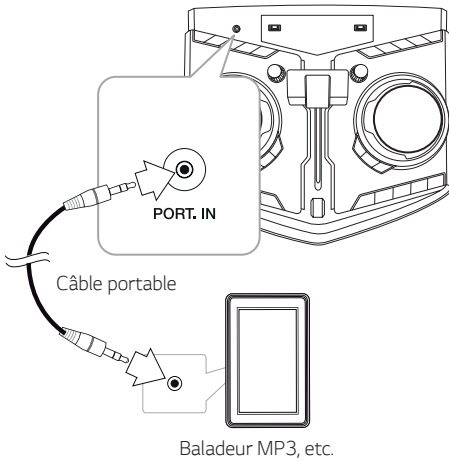


Remarque

- Cette fonction n'est pas disponible sur la fonction TV LG.
- Le retard initial est de 30 ms. Si vous souhaitez modifier la durée du retard, tournez **SCRATCH / SEARCH & MULTI JOG** sur l'appareil. Le retard de l'appareil connecté peut être différent. Si Audio Sync est décalé, réglez le retard de **PARTY LINK** pour synchroniser le son.
- Il est possible de régler le retard de 0 ms à 200 ms. Tous les appareils ne disposent pas de la synchronisation de la temporisation.
- La durée du retard est enregistrée et **PARTY LINK** est désactivé lorsque l'appareil est mis hors tension.
- Vous pouvez sélectionner le mode **LINK ON/ LINK OFF** en appuyant sur **PARTY LINK** pendant 3 secondes sur l'appareil.
- Avec le microphone, le retard ne s'applique pas.

Connexion PORT. IN

Connectez une sortie (écouteurs ou câble) de l'appareil portable (MP3, PMP, etc) au **PORT. IN** avec un connecteur (3,5 mm).



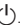
Écoute de la musique depuis un lecteur portable ou un appareil externe

Vous pouvez utiliser l'appareil pour lire la musique depuis divers types de périphérique portable ou appareil externe.

1. Raccordez le lecteur portable au connecteur **PORT. IN** de l'appareil.

ou

Raccordez le périphérique externe au connecteur **AUX IN** de l'appareil.

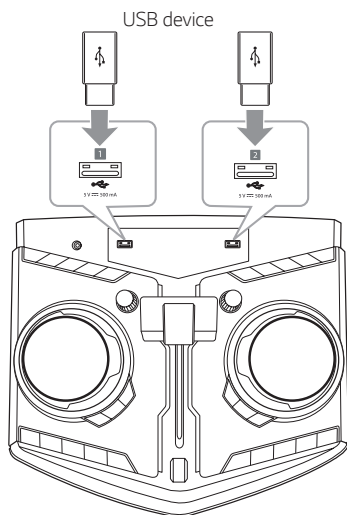
2. Mettez sous-tension en appuyant sur .
3. Appuyez sur **F** pour sélectionner la fonction AUX ou PORTABLE.
4. Mettez le lecteur portable ou l'appareil externe en marche et lancez la lecture.

! Remarque

Passer automatiquement sur la fonction PORTABLE lorsque vous branchez l'appareil portable sur le connecteur **PORT. IN**.

Raccordement d'un périphérique USB

Branchez un périphérique USB (ou baladeur MP3, etc.) dans l'un des ports USB de l'appareil.



! Remarque

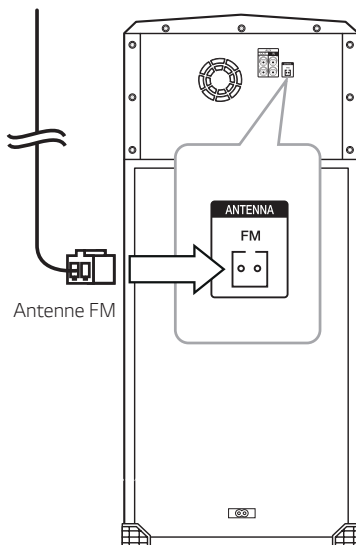
Retrait du périphérique USB de l'appareil :

1. Choisissez un autre mode ou fonction, ou appuyez deux fois sur la touche ■ de la télécommande ou □ de l'appareil.
2. Retirez le périphérique USB de l'appareil.

Raccordement de l'antenne

Raccordez l'antenne FM fournie pour écouter la radio.

Raccordez l'antenne filaire FM au connecteur d'antenne FM.



! Remarque

Veillez à déployer complètement l'antenne filaire FM.

Fonctions de base

Utilisation en mode CD/USB

1. Insérez le disque en appuyant sur la touche ▲ de la télécommande ou ▲ de l'appareil. Ou bien raccordez le périphérique USB au port USB.
2. Sélectionnez la fonction CD ou USB en appuyant sur &

Opération	Action
Arrêt	Appuyez sur la touche ■ de la télécommande ou □ de l'appareil.
Lecture	Appuyez sur la touche ► de la télécommande ou > de l'appareil.
Pause	Appuyez sur la touche ► de la télécommande ou > de l'appareil pendant la lecture.
Recherche d'une section dans une piste ou un fichier	Maintenez appuyé ◀◀/▶▶ sur la télécommande, ou ◀◀/▶▶ sur l'appareil pendant la lecture et relâchez à l'endroit où vous voulez écouter.
Sélection directe d'une piste ou d'un fichier	Utilisez les touches numériques 0 à 9 de la télécommande pour accéder directement à la piste ou au fichier de votre choix.
Accès à la piste ou au fichier précédent/suivant	- En mode attente, appuyez sur ◀◀/▶▶ sur la télécommande ou sur ◀◀/▶▶ sur l'appareil pour atteindre la piste ou le fichier suivant/précédent.
	- En cours de lecture, appuyez sur ▶▶ sur la télécommande ou sur >> sur l'appareil pour atteindre la piste ou le fichier suivant. Lire moins de 2 secondes, appuyez sur ◀◀ sur la télécommande ou sur ◀◀ sur l'appareil pour atteindre la piste ou le fichier précédent. Après 3 secondes de lecture, appuyez sur ◀◀ sur la télécommande ou sur ◀◀ sur l'appareil pour atteindre le début de la piste ou du fichier. (2) En utilisant SEARCH : Tournez SCRATCH / SEARCH & MULTI JOG ou ◀◀/▶▶ sur l'appareil et appuyez sur ► sur la télécommande ou sur > sur l'appareil pour lire la piste ou le fichier.

Opération	Action
Lecture répétée ou aléatoire	Appuyez plusieurs fois sur la touche REPEAT de la télécommande. Reportez-vous aux remarques ci-après pour plus de détails sur les différents affichages.

Remarque

- L'affichage alterne dans l'ordre suivant.

USB	MP3/WMA CD	AUDIO CD
*RPT 1	RPT 1	RPT 1
RPT**DIR	RPT DIR	-
RPT ALL	RPT ALL	RPT ALL
RANDOM	RANDOM	RANDOM
OFF	OFF	OFF

*RPT : Répétition

**DIR : répertoire

- Lorsque vous lisez la liste JUKE BOX, seuls RPT 1 et RPT ALL sont disponibles.
- Même après avoir redémarré l'appareil ou changé de fonction, vous pouvez reprendre l'écoute de la musique à l'endroit où vous l'aviez arrêtée.
- Si le plateau du disque reste ouvert pendant 5 minutes, il se refermera automatiquement.

Lecture automatique

- AUDIO/MP3/WMA CD se lance automatiquement après l'ouverture puis la fermeture du tiroir.
- L'appareil passe automatiquement en mode CD si le tiroir est ouvert puis fermé, même quand il n'y a aucun disque dans le tiroir du lecteur.

Sélection d'un dossier et d'un fichier MP3/WMA

Sur l'appareil

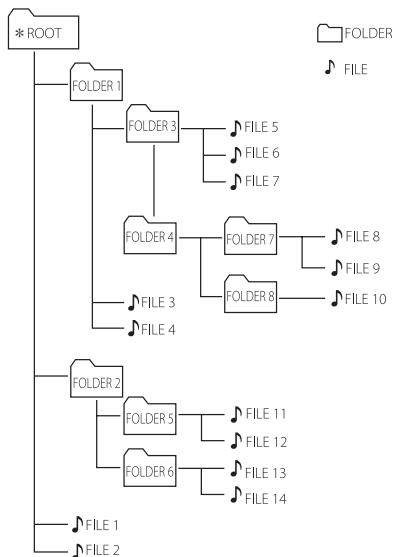
1. Press **SEARCH** and rotate **SCRATCH / SEARCH & MULTI JOG** or **⏪/⏩** until a desired file appears. Vous pouvez également faire une recherche dans un dossier si vous appuyez à nouveau sur **SEARCH**.
2. Appuyez sur **OK** ou **>||** pour jouer le fichier sélectionné. Lorsque vous faites une recherche dans un dossier, appuyez sur **OK** pour sélectionner un fichier dans le dossier, puis appuyez à nouveau sur **OK** ou **>||**. Le fichier sélectionné est joué.

Sur la télécommande

1. Appuyez sur **PRESET:FOLDER** \wedge/V ou sur **⏪/⏩** à plusieurs reprises jusqu'à ce que le dossier désiré s'affiche.
2. Appuyez sur **▶||** pour le lire. Le premier fichier du dossier sera lu.

! Remarque

- Les dossiers et fichiers sur CD et périphérique USB sont reconnus comme suit.



- Si un dossier est vide, il n'apparaît pas.
- Les dossiers s'afficheront dans l'ordre suivant :
ROOT → FOLDER 1 → FOLDER 3 → FOLDER 7 → FOLDER 8 → FOLDER 5 → FOLDER 6
- Les fichiers seront lus un à un depuis le 🎵 fichier n° 1 jusqu'au 🎵 fichier n° 14.
- Les fichiers et dossiers sont présentés dans l'ordre de leur enregistrement. Cet ordre peut varier selon les particularités de l'enregistrement.

*ROOT : le premier écran qui s'affiche quand un ordinateur reconnaît le périphérique CD/USB est « ROOT ».

Suppression ou formatage d'un fichier ou dossier

Vous pouvez supprimer un fichier ou dossier sur votre périphérique USB ou formater le périphérique USB.

1. Sélectionnez la fonction USB en appuyant sur **F**.
2. -Supprime le fichier : sélectionnez le fichier que vous souhaitez supprimer, puis sélectionnez « DEL FILE » en appuyant sur **DELETE** sur la télécommande.
-Supprime le dossier : sélectionnez le dossier que vous souhaitez supprimer, puis sélectionnez « DEL DIR » en appuyant sur **DELETE** sur la télécommande.
-Formate le périphérique USB : sélectionnez « FORMAT » en appuyant sur **DELETE** sur la télécommande pour formater le périphérique USB.

Si vous souhaitez quitter le mode actuel, appuyez sur **■** sur la télécommande ou sur **□** sur l'appareil.

3. Pour supprimer un fichier ou dossier, ou formater, maintenez appuyé **DELETE** sur la télécommande.

⚠ Attention

- Ne retirez pas le périphérique USB pendant l'utilisation (lecture, suppression, etc.).
- Il est recommandé d'effectuer des sauvegardes régulières pour éviter la perte de données.
- Il est possible que la fonction de suppression ne soit pas prise en charge selon l'état du périphérique USB (verrouillé, etc.).

Effets de lecture

L'appareil prend en charge différents effets sonores et de lecture :

DJ EFFECT, SCRATCH, DJ PRO, AUTO DJ, DJ LOOP, PARTY THRUST, PARTY KICK STARTER.

DJ EFFECT

Vous permet de profiter de DJ EFFECT avec des effets sonores Flanger/Phaser/Wah-wah/Delay.

1. Appuyez sur **DJ EFFECT** sur l'appareil pour sélectionner un DJ EFFECT (FLANGER, PHASER, WAH, DELAY, DJ OFF).
2. Tournez le bouton **SCRATCH / LEVEL CONTROL** de l'appareil vers la droite ou vers la gauche pour ajuster le niveau de DJ EFFECT entre 0 et 15.

! Remarque

- Le mode DJ EFFECT s'affiche pendant 3 secondes lorsqu'une clef **DJ EFFECT** sur l'appareil est activée.
- Le niveau sonore actuel s'affiche lorsque vous réglez le niveau.
- Si vous changez de fonction ou si vous éteignez et rallumez l'appareil alors que le mode DJ EFFECT était activé, ce dernier sera désactivé.

SCRATCH

Vous pouvez diffuser et mixer les effets sonores du SCRATCH.

Tournez **SCRATCH / SEARCH & MULTI JOG** ou **SCRATCH / LEVEL CONTROL** sur l'appareil pour mixer les scratches.

- Vous pouvez entendre l'effet de scratch selon le sens dans lequel vous faites tourner **SCRATCH / SEARCH & MULTI JOG** ou **SCRATCH / LEVEL CONTROL** sur l'appareil.

AUTO DJ

Le mode AUTO DJ mélange la fin d'une chanson avec le début d'une autre pour une lecture en fondu enchaîné. Il égalise le volume entre les pistes et les fichiers afin que la lecture soit ininterrompue.

Appuyez plusieurs fois sur la touche **AUTO DJ** de la télécommande. L'affichage alterne comme suit :

AUTO DJ RANDOM → AUTO DJ SEQUENTIAL → AUTO DJ OFF

Mode	Afficheur	Description
OFF	AUTO DJ OFF	-
RANDOM	AUTO DJ RANDOM	La musique est lue de façon aléatoire.
REPEAT	AUTO DJ SEQUENTIAL	La musique est lue en boucle.

! Remarque

- Le mode AUTO DJ ne prend pas en charge la recherche d'une section dans une piste ou un fichier, ni la lecture en boucle ou aléatoire.
- Si vous utilisez d'autres fonctions ou arrêtez la musique avec **■** sur la télécommande ou **□** sur l'appareil en mode AUTO DJ, AUTO DJ est désactivé.
- La fonction AUTO DJ n'est pas prise en charge avec les fichiers de musique dont la durée est inférieure à 60 secondes.
- Seul le mode AUTO DJ SEQUENTIAL est sélectionné pour la lecture de la liste de JUKE BOX.

DJ PRO

Vous permet de mélanger les effets sonores CLUB, DRUM ou USER. Chaque mode dispose de 3 effets sonores au maximum.

1. Maintenez appuyé **DJ PRO (CLUB, DRUM ou USER)** sur l'appareil pour sélectionner l'effet sonore **DJ PRO** désiré.
2. Appuyez sur un **DJ PRO Pad (1, 2, 3)** du son désiré sur l'appareil.

! Remarque

- Si vous souhaitez utiliser USER, vous devez enregistrer une source avec l'application « Music Flow Bluetooth ». Si la source n'est pas enregistrée sur USER, « EMPTY » ou « NO SOUND » apparaît sur la fenêtre d'affichage.
- Le mode DJ Pro initial est l'effet sonore CLUB.
- Le mode DJ Pro s'affiche pendant 3 secondes lorsque vous appuyez sur **DJ PRO (CLUB, DRUM ou USER)** sur l'appareil.
- Le son DJ PRO est mixé lorsque vous appuyez sur un **DJ PRO Pad (1, 2, 3)** sur l'appareil.
- La lecture en cours du son DJ PRO est arrêtée et le son DJ PRO sélectionné est émis si vous appuyez sur un autre **DJ PRO Pad (1, 2, 3)** sur l'appareil pendant que le son DJ PRO est lu.

DJ LOOP

Le segment choisi (environ 1 seconde) de son est joué à plusieurs reprises. (CD, USB uniquement)

Pendant la lecture, maintenez appuyé **DJ LOOP** sur l'appareil à l'endroit que vous voulez. Vous pouvez annuler la fonction DJ LOOP en relâchant.

! Remarque

Cette fonction est coupée après 10 répétitions ou en relâchant **DJ LOOP** sur l'appareil.

PARTY THRUST

Elle vous permet de créer une ambiance de fête.

1. Sélectionnez le mode en appuyant sur **PARTY THRUSTER** sur l'appareil.
L'effet sonore réagira différemment selon le mode.
MODE 1 → MODE 2 → MODE 3
2. Après avoir sélectionné le mode, poussez le curseur de **PARTY THRUSTER** vers le haut sur l'appareil pour créer une ambiance de fête. L'éclairage sur les haut-parleurs, l'éclairage LED et l'effet sonore vont réagir selon le déplacement du curseur de **PARTY THRUSTER** sur l'appareil.
OFF → THRUST 1 → THRUST 2 → CLIMAX

PARTY KICK STARTER (LANCEUR DE FÊTE)

Quand l'appareil est hors tension, cette fonction met en marche l'appareil avec le son Party Kick Starter (Lanceur de fête).

Quand l'appareil est sous tension, cette fonction mélange la musique avec le son Party Kick Starter (Lanceur de fête).

Quand l'appareil est hors tension

1. Appuyez sur **PARTY STARTER** sur l'appareil
2. « COME ON » apparaît dans la fenêtre d'affichage avec le son Party Kick Starter (Lanceur de fête). Puis la fonction et le niveau de volume apparaissent avant la mise hors tension.

Quand l'appareil est sous tension

1. Appuyez sur **PARTY STARTER** sur l'appareil
2. « COME ON » apparaît dans la fenêtre d'affichage avec le son Party Kick Starter (Lanceur de fête).

! Remarque

- Si vous voulez changer l'effet sonore, vous devez enregistrer un effet sonore avec l'application « Music Flow Bluetooth ».
- En mode CHILDSAFE, le son Party Kick Starter (Lanceur de fête) n'est pas émis.

Utilisation de la technologie sans fil Bluetooth®

À propos de la technologie Bluetooth

Bluetooth est une technologie de communication sans fil pour les connexions de courte portée.

Le son peut être interrompu lorsque la connexion est perturbée par d'autres ondes électroniques ou que la distance entre les deux appareils connectés est trop grande.

La connexion d'appareils individuels via la technologie sans fil **Bluetooth** n'entraîne aucun frais. Un téléphone mobile équipé de la technologie sans fil **Bluetooth** peut être contrôlé en cascade si la connexion est effectuée via la technologie sans fil **Bluetooth**.

- Appareils disponibles : Smartphone, MP3, ordinateur portable, etc.
- Version : 4.0
- Codec : SBC

Profils Bluetooth

Pour pouvoir utiliser la technologie sans fil **Bluetooth**, les appareils doivent pouvoir interpréter certains profils. Cet appareil est compatible avec les profils suivants.

Écoute de musique stockée sur des périphériques Bluetooth

Jumelage de votre appareil avec un périphérique Bluetooth

Avant de démarrer la procédure de jumelage, assurez-vous que la fonction **Bluetooth** de votre périphérique compatible est activée. Reportez-vous au manuel d'utilisation de votre périphérique **Bluetooth**. Une fois le jumelage effectué, il n'est pas nécessaire de recommencer l'opération.

1. Allumez l'unité.

! Remarque

Lorsque le verrouillage de connexion **Bluetooth** est activé, vous pouvez effectuer une recherche de périphériques **Bluetooth** avec la fonction BT.

2. Allumez le périphérique **Bluetooth** et procédez à l'opération de jumelage. Lors de la recherche de cet appareil avec votre périphérique **Bluetooth**, celui-ci peut afficher une liste des appareils trouvés, selon le type de périphérique **Bluetooth** dont il s'agit. Votre appareil apparaîtra sous le nom "LG OJ98 (XX)".

! Remarque

- XX correspond aux deux derniers chiffres de l'adresse **Bluetooth**. Par exemple, si votre appareil a l'adresse **Bluetooth** "9C:02:98:4A:F7:08", vous verrez s'afficher "LG OJ98 (08)" sur votre périphérique **Bluetooth**.
- Certains périphériques **Bluetooth** ont un processus de jumelage différent en fonction de leur type. Entrez le code PIN (0000), le cas échéant.
- Vous pouvez connecter cet appareil à trois périphériques **Bluetooth** simultanément en utilisant la même méthode que décrite précédemment, uniquement dans la fonction **Bluetooth**.
- L'appairage multiple est pris en charge uniquement sur les appareils Android. (Il est possible que le jumelage multiple ne soit pas pris en charge selon les spécifications du périphérique connecté.)
- Les périphériques **Bluetooth** amovibles (tels qu'un dongle) ne prennent pas en charge le jumelage multiple.

3. Lorsque cet appareil est correctement jumelé à votre périphérique **Bluetooth**, l'indication "PAIRED" apparaît dans l'afficheur, suivie peu après du nom du périphérique **Bluetooth**. Puis « BT » s'affiche dans la fenêtre.

! Remarque

- Lorsque vous connectez d'autres périphériques pour le jumelage multiple, l'indication "PAIRED" apparaît temporairement dans l'afficheur.
- Si le nom du périphérique est indisponible, vous verrez s'afficher " _ ".

4. Écoute de musique.
Pour lire un fichier de musique enregistré sur votre périphérique **Bluetooth**, reportez-vous au manuel d'utilisation de votre périphérique.

! Remarque

- Lorsque vous utilisez la technologie **Bluetooth®**, vous devez établir une connexion entre l'appareil et le périphérique **Bluetooth** en les rapprochant le plus possible et en maintenant la distance entre les deux. Toutefois, il est possible que vous rencontriez des difficultés dans les cas suivants :
 - Un obstacle se trouve entre l'appareil et le périphérique **Bluetooth**.
 - Un appareil utilise la même fréquence que la technologie **Bluetooth®**, tel que du matériel médical, un four à micro-ondes ou un dispositif de réseau local sans fil.
- Si vous redémarrez l'appareil, vous devrez reconnecter votre périphérique **Bluetooth**.
- Même si cet appareil est connecté à trois périphériques **Bluetooth** en mode **Bluetooth**, vous pouvez lire et contrôler la musique en utilisant un seul des périphériques connectés.

Commande l'appareil Bluetooth connecté

Vous pouvez commander l'appareil **Bluetooth** connecté au moyen de l'unité ; lire, pause, arrêt, passer.

! Remarque

- Cette fonction n'est disponible que sur les appareils Android OS et iOS.
- Cette fonction n'est peut-être pas prise en charge selon l'appareil **Bluetooth** ou s'utilise différemment.

Verrouillage de connexion Bluetooth (BT LOCK)

Vous pouvez limiter la connexion **Bluetooth** à seulement la fonction TV LG et à BT (**Bluetooth**) pour éviter les connexions **Bluetooth** intempestives.

Pour activer cette fonction, maintenez appuyé ►|| sur la télécommande ou >|| sur l'appareil pendant environ 5 secondes en mode BT (**Bluetooth**). « BT LOCK » s'affiche alors et vous pouvez limiter la connexion **Bluetooth**.

Pour désactiver cette fonction, maintenez appuyé ►|| sur la télécommande ou >|| sur l'appareil pendant environ 5 secondes en mode BT (**Bluetooth**).

« BT UNLOCK » s'affiche.

 **Remarque**

- Le son peut être interrompu lorsque des interférences provoquées par d'autres appareils électroniques perturbent la connexion.
- Selon le type de périphérique, il se peut que vous ne puissiez pas utiliser la fonction **Bluetooth**.
- Vous pouvez utiliser la technologie sans fil avec un téléphone, un baladeur MP3, un ordinateur portable, etc.
- Plus la distance entre l'appareil et le périphérique **Bluetooth** est grande, plus la qualité sonore diminue.
- La connexion **Bluetooth** est interrompue lorsque l'appareil est éteint ou lorsque le périphérique **Bluetooth** est trop éloigné de l'appareil.
- Lorsque la connexion **Bluetooth** est interrompue, vous devez recommencer la procédure de connexion du périphérique **Bluetooth** à l'appareil.
- Lorsqu'un périphérique **Bluetooth** n'est pas connecté, l'indication "BT READY" apparaît dans l'afficheur.
- Lorsque vous utilisez le mode **Bluetooth**, réglez le volume à un niveau approprié sur le périphérique **Bluetooth**.
- Si vous connectez un périphérique **Bluetooth** pendant l'utilisation d'un téléviseur LG, ce dernier est déconnecté et le périphérique **Bluetooth** est connecté à la place.
- Lorsque vous connectez un périphérique **Bluetooth** (iOS, etc) à l'appareil ou faites fonctionner votre périphérique, le niveau du volume peut être synchronisé entre les deux.
- La connexion **Bluetooth** est déconnectée lorsque vous modifiez la fonction **Bluetooth** pour les autres. Avec l'application de connexion « Music Flow Bluetooth », seulement un des appareils que vous utilisez pour la lecture conserve la connexion **Bluetooth**. Vous pouvez contrôler le périphérique **Bluetooth** avec cet appareil, mais vous ne pouvez pas utiliser la sortie audio.
- En activant la fonction **Bluetooth**, cet appareil se connecte automatiquement au périphérique **Bluetooth** qui s'est connecté le dernier. (La connexion automatique peut ne pas fonctionner en fonction des spécifications de l'appareil connecté.)

Utilisation de l'application Music Flow Bluetooth

! Remarque

- L'application "Music Flow Bluetooth" disponible pour cet appareil fonctionne exclusivement sous Android.
- Il est recommandé d'utiliser la dernière version de l'application.

À propos de l'application "Music Flow Bluetooth"

L'application "Music Flow Bluetooth" apporte tout un éventail de nouvelles fonctionnalités à votre appareil.

Pour en bénéficier, il vous suffit de télécharger et d'installer l'application gratuite "Music Flow Bluetooth".

Voici une présentation de certaines des nombreuses fonctions de l'application « Music Flow Bluetooth ».

Multi Juke box : Connecter jusqu'à 3 téléphones **Bluetooth** en même temps, c'est trois fois plus de divertissement ! Jouez de la musique à partir des trois téléphones et créez une liste de lecture personnalisée à partir de chacun d'entre eux.

Échantillonneur : Enregistre les effets sur votre smartphone et les synchronise en toute simplicité via **Bluetooth** au système. Laissez libre cours à votre créativité !

Installation de l'application "Music Flow Bluetooth" sur votre périphérique Bluetooth

Il y a deux façons d'installer l'application "Music Flow Bluetooth" sur votre périphérique **Bluetooth**.

Installation de l'application "Music Flow Bluetooth" via un code QR

1. Installez l'application "Music Flow Bluetooth" via un code QR. Utilisez le logiciel de lecture de votre téléphone pour lire le code QR.



2. Sélectionnez l'icône d'installation.

! Remarque

- Assurez-vous que votre périphérique **Bluetooth** est connecté à internet.
- Assurez-vous que votre périphérique **Bluetooth** dispose d'une application logicielle de lecture du code QR. Si vous n'en avez pas, téléchargez-en une à partir de "Google Android Market (Google Play Store)".
- Selon la région, il est possible que le code QR ne fonctionne pas.

Installation de l'application "Music Flow Bluetooth" via "Google Android Market (Google Play Store)"

1. Appuyez sur l'icône "Google Android Market (Google Play Store)".
2. Dans la barre de recherche, saisissez "Music Flow Bluetooth" et lancez la recherche.
3. Dans la liste des résultats de la recherche, sélectionnez "Music Flow Bluetooth" pour lancer le téléchargement de l'application.
4. Sélectionnez l'icône d'installation.
5. Sélectionnez l'icône de téléchargement.

! Remarque

- Assurez-vous que votre périphérique **Bluetooth** est connecté à internet.
- Assurez-vous que votre périphérique **Bluetooth** est équipé de "Google Android Market (Google Play Store)".

Activation de Bluetooth avec l'application "Music Flow Bluetooth"

L'application "Music Flow Bluetooth" vous permet de connecter un périphérique **Bluetooth** à l'appareil.

1. Sélectionnez l'icône de l'application "Music Flow Bluetooth" dans l'écran d'accueil pour ouvrir l'application, puis accédez au menu principal.
2. Si vous souhaitez obtenir plus d'informations, appuyez sur [Setting] et appuyez sur le menu [Help].

! Remarque

- L'application "Music Flow Bluetooth" sera disponible dans la version logicielle suivante :
 - Système d'exploitation Android : version 4.0.3 (ou ultérieure)
- Si vous utilisez l'application "Music Flow Bluetooth" à la place de la télécommande fournie, il y aura des différences de fonctionnement entre les deux. Utilisez la télécommande fournie, le cas échéant.
- Selon le périphérique **Bluetooth**, il est possible que l'application "Music Flow Bluetooth" ne fonctionne pas.
- Après la connexion de l'application "Music Flow Bluetooth", la musique peut être retransmise par votre périphérique. Dans ce cas, retentez la procédure de connexion.
- Si vous utilisez d'autres applications ou modifiez les réglages de votre périphérique **Bluetooth** pendant que vous utilisez l'application "Music Flow Bluetooth", cette dernière peut fonctionner de façon anormale.
- Lorsque l'application "Music Flow Bluetooth" fonctionne de façon anormale, vérifiez votre périphérique **Bluetooth** et la connexion de l'application "Music Flow Bluetooth", puis essayez de vous reconnecter.
- Selon le système d'exploitation de votre smartphone, vous remarquerez des différences dans le fonctionnement de "Music Flow Bluetooth".
- Vérifiez les réglages **Bluetooth** de votre périphérique **Bluetooth** si la connexion avec l'application "Music Flow Bluetooth" ne fonctionne pas bien.

Utilisation de la radio

Assurez-vous que l'antenne FM est connectée.
(Page 16)

Écoute de la radio

1. Appuyez sur **F** jusqu'à ce que FM apparaisse dans la fenêtre d'affichage.
La dernière station reçue est diffusée.
2. Réglage automatique:
Maintenez appuyé **TUNING -/+** sur la télécommande ou **I<<< / >>>I** sur l'appareil pendant environ deux secondes jusqu'à ce que l'indication de fréquence commence à changer, puis relâchez. Lorsque l'appareil s'accorde sur une station, la recherche s'arrête.

ou

Réglage manuel :

Appuyez sur **TUNING -/+** sur la télécommande ou sur **I<<< / >>>I** sur l'appareil à plusieurs reprises.

3. Réglez le volume en appuyant sur **VOL +/-** sur la télécommande ou en tournant le bouton de volume sur l'appareil à plusieurs reprises.

Amélioration d'une mauvaise réception FM

Appuyez sur la touche **>||** de l'appareil ou **▶||** de la télécommande. Le tuner passe de stéréo à mono, ce qui améliore généralement la réception.

Préréglage des stations de radio

Vous pouvez préréglager 50 stations FM.

Avant de procéder au réglage, veillez à diminuer le volume.

1. Appuyez sur **F** jusqu'à ce que FM apparaisse dans la fenêtre d'affichage.
2. Sélectionnez la fréquence souhaitée en appuyant sur **TUNING -/+** sur la télécommande ou sur **I<<< / >>>I** sur l'appareil.
3. Appuyez sur la touche **JUKEBOX/MEMORY** de la télécommande. Un numéro prédéfini clignotera dans l'afficheur.
4. Appuyez sur la touche **PRESET-FOLDER ^/V** de la télécommande pour sélectionner le numéro prédéfini de votre choix.
5. Appuyez sur la touche **JUKEBOX/MEMORY** de la télécommande. La station est mémorisée.
6. Répétez les étapes 2 à 5 pour mémoriser d'autres stations.
7. Pour écouter une station préréglée, appuyez sur la touche **PRESET-FOLDER ^/V** ou sur les touches numériques **0 à 9** de la télécommande.

Suppression de toutes les stations mémorisées

1. Maintenez enfoncée la touche **JUKEBOX/MEMORY** de la télécommande pendant deux secondes.
L'indication "ERASEALL" clignotera dans l'afficheur.
2. Appuyez sur la touche **JUKEBOX/MEMORY** de la télécommande pour effacer toutes les stations de radio mémorisées.

Réglage du son

Réglage du mode son

Cet appareil comporte un certain nombre de champs acoustiques surround préréglés. Les éléments affichés pour l'égaliseur peuvent être différents selon les sources et les effets sonores.

Vous pouvez sélectionner le mode son de votre choix en utilisant la touche **SOUND EFFECT** de la télécommande.

Élément affiché	Description
BASS (BASS BLAST)	Renforce les aigus, les graves et l'effet de son surround.
POP CLASSIC ROCK JAZZ	Ce programme ajoute une atmosphère au son, vous donnant l'impression d'assister à un vrai concert de musique rock, pop, jazz ou classique.
FOOT BALL	Active le mode d'effet sonore STADE DE FOOT.
STANDARD	Vous pouvez profiter d'un son optimisé.

Vous pouvez sélectionner le mode sonore désiré à l'aide de **REGION EQ** sur la télécommande ou **REGION EQ / BASS BLAST** sur l'appareil.

Élément affiché	Région	Description
FUNK, REGUETON, SAMBA, MERENGUE, AXE, SALSA, SERTANEJ, FORRO	Amérique latine	Effet sonore optimisé pour le genre musical préféré dans chaque région.
ARABIC	Moyen-Orient	
DANGDUT	Indonésie	
AFRO	Afrique	
INDIA	Inde	



Remarque

En appuyant sur **REGION EQ / BASS BLAST** sur l'appareil pendant 3 secondes, vous pouvez directement sélectionner l'effet BASS (BASS BLAST).

Réglage USER EQ

Vous pouvez régler le niveau sonore de basse, medium et aigu selon votre préférence.

1. Appuyez sur la touche **USER EQ** de l'appareil. "USER EQ" s'affiche.
2. Appuyez sur **USER EQ** sur l'appareil à plusieurs reprises jusqu'à ce que le réglage souhaité s'affiche dans la fenêtre.
3. Tournez **SCRATCH / LEVEL CONTROL** sur l'appareil pour régler la valeur.

Fonctions avancées

Enregistrement sur un périphérique USB

Vous pouvez enregistrer différentes sources sonores sur USB. (CD, USB1, AUX, PORTABLE, FM)

1. Raccordez le périphérique USB à l'appareil.
2. Appuyez sur **F** pour sélectionner une fonction que vous voulez enregistrer.
3. Démarrer l'enregistrement en appuyant sur **USB REC** sur la télécommande ou **R USB REC / DEMO** sur l'appareil.

Fonction	Statut	Résultat
CD, USB	Lecture/ Pause	Enregistré jusqu'à l'arrêt
	Reprendre (Page 32)	Enregistrement rapide de la dernière chanson
	Arrêt	Enregistrement rapide de toutes les chansons Dans le cas ci-dessous, la portée est limitée. - Après recherche de fichier (Page 18), enregistrement rapide d'une chanson indexée - Après recherche de dossier (Page 18), enregistrement rapide de toutes les chansons du dossier - Après activation de JUKE BOX (Page 31), enregistrement rapide de toutes les chansons JUKE BOX
AUX, PORTABLE, FM	-	Enregistré jusqu'à l'arrêt

- Si vous connectez simultanément les deux périphériques USB1 et USB2, appuyez sur **USB REC** sur la télécommande ou sur **R USB REC / DEMO** sur l'appareil quand USB1 ou USB2 que vous voulez enregistrer clignote dans la fenêtre d'affichage.

4. Pour arrêter l'enregistrement, maintenez appuyé **USB REC** sur la télécommande ou **R USB REC / DEMO** sur l'appareil pendant 3 secondes. Dans le cas contraire, l'enregistrement se poursuit.

Pause de l'enregistrement

Pendant la lecture ou mise en pause du CD/USB, ou l'enregistrement d'une source audio externe, appuyez sur **USB REC** sur la télécommande ou sur **R USB REC / DEMO** sur l'appareil pour mettre l'enregistrement en pause. Appuyez à nouveau pour relancer l'enregistrement.

! Remarque

- Les réglages d'annulation de la voix ou du changement de clé seront réinitialisés si vous utilisez la fonction d'enregistrement pendant leur fonctionnement.
- Vous ne pouvez pas utiliser l'annulation de la voix ni le changement de clé pendant l'enregistrement.

Pour sélectionner le taux des bits d'enregistrement

1. Maintenez appuyé **USB REC** sur la télécommande ou sur **R USB REC / DEMO** sur l'appareil pendant 3 secondes.
2. Appuyez sur **◀◀/▶▶** sur la télécommande ou sur **◀◀/▶▶** sur l'appareil pour sélectionner un débit binaire.
3. Appuyez sur **USB REC** sur la télécommande ou sur **R USB REC / DEMO** sur l'appareil pour terminer le réglage.

La réalisation de copies non autorisées d'un contenu protégé contre la copie, notamment un programme informatique, un fichier, une émission ou un enregistrement sonore, peut être une violation des droits d'auteur et constitue une infraction criminelle. Cet appareil ne doit pas être utilisé à de telles fins. **Assumez vos responsabilités.**
Respectez les droits d'auteur.

! Remarque

- Pour un enregistrement stable, le niveau du son de sortie est diminué de lui-même lorsque vous enregistrez de la musique d'un CD vers un périphérique USB.
- Pendant l'enregistrement, vous ne pouvez modifier le niveau du volume qu'entre MIN et 30. (Fonction CD uniquement)
- Lorsque vous arrêtez l'enregistrement, le fichier qui a été enregistré à ce moment-là sera stocké. (Sauf lors de l'enregistrement de fichiers MP3 / WMA qui sont en mode attente.)
- Ne retirez pas le périphérique USB et n'éteignez pas l'appareil pendant l'enregistrement USB. Sinon, un fichier incomplet sera créé et ne pourra pas être supprimé sur un ordinateur.
- Si l'enregistrement USB ne fonctionne pas, le message "NO USB", "ERROR", "USB FULL", "NOT SUPPORT" ou "FILE MAX" apparaît sur l'afficheur.
- Il n'est pas possible d'utiliser un lecteur multiscarte ou un disque dur externe pour l'enregistrement USB.
- Les enregistrements longs seront découpés en plusieurs fichiers de 512 Mo environ.

! Remarque

- Vous pouvez enregistrer différents sons en utilisant DJ EFFECT, SCRATCH, DJ PRO ou MIC. (Sauf lors de l'enregistrement depuis des périphériques USB / CD qui sont en mode attente.)
- Vous pouvez contrôler les sons enregistrés du micro selon le volume du microphone.
- L'enregistrement est limité à 2 000 fichiers.
- S'il y a des fichiers MP3/WMA non pris en charge, l'enregistrement des fichiers peut être interrompu.
- Lorsque vous enregistrez pendant la lecture, le son qui est lu est celui qui est diffusé.
- Le mode de stockage sera le suivant.

AUDIO CD	MP3/WMA
Lecture ou en attente <pre> ■ CD_REC AUDIO_0001 AUDIO_0002 . </pre>	Lecture ou en attente <pre> ■ FILE_REC AUDIO_0001 AUDIO_0002 . </pre>
L'autre statut <pre> ■ CD_REC TRACK_0001 TRACK_0002 . </pre>	L'autre statut <pre> ■ FILE_REC ABC(File name) DEF(File name) . </pre>
Autre source*	Tuner
<pre> ■ OTHERS_REC AUDIO_0001 AUDIO_0002 . </pre>	<pre> ■ TUNER_REC AUDIO_0001_107.7FM . . </pre>

* : AUX et similaire.

Tuner : la fréquence d'enregistrement en cours est indiquée.

Lecture en mode JUKE BOX

La fonction JUKE BOX vous permet de créer une liste de lecture de vos pistes ou fichiers préférés à partir d'un disque ou d'un périphérique USB. Il est possible de saisir une liste de lecture contenant jusqu'à 100 pistes/fichiers.

Création d'une liste de JUKE BOX

1. Appuyez et maintenez enfoncé **JUKEBOX/MEMORY** de la télécommande afin d'entrer dans le mode d'édition.
(La lecture est interrompue quand vous appuyez sur **JUKEBOX/MEMORY** sur la télécommande.)
2. Sélectionnez une plage/fichier en appuyant sur **◀◀/▶▶** sur la télécommande ou sur **|◀/▶|** sur l'appareil.
3. Appuyez sur **JUKEBOX/MEMORY** sur la télécommande pour enregistrer la piste ou le fichier.
4. Répétez les étapes 2 et 3 pour mémoriser d'autres pistes ou fichiers.
(Vous pouvez modifier la liste en appuyant sur **PRESET-FOLDER ▲/▼** de la télécommande pour sélectionner le numéro du programme JUKE BOX.)
5. Appuyez encore une fois sur **JUKEBOX/MEMORY** sur la télécommande.

Pour lire la liste JUKE BOX, appuyez sur **▶▶** sur la télécommande après avoir créé la liste.



Remarque

Lorsque vous créez ou modifiez la liste de JUKE BOX, le mode de répétition REPEAT est désactivé.

Utilisation de la fonction JUKE BOX

Appuyez une fois sur **JUKEBOX/MEMORY** sur la télécommande. « JUKE BOX ON » s'affiche dans la fenêtre. Pour lire la liste JUKE BOX, appuyez sur **▶▶** de la télécommande ou **▶▶** de l'unité.

Pour l'annuler, appuyez une fois sur **JUKEBOX/MEMORY** sur la télécommande. « JUKE BOX OFF » apparaît sur la fenêtre d'affichage.

Modification de la liste de JUKE BOX

1. Maintenez appuyé **JUKEBOX/MEMORY** sur la télécommande pour accéder au mode d'édition.
(La lecture est interrompue quand vous appuyez sur **JUKEBOX/MEMORY** sur la télécommande.)
2. Appuyez sur la touche **PRESET-FOLDER ▲/▼** de la télécommande pour sélectionner une piste ou un fichier à modifier.
3. Appuyez sur **◀◀/▶▶** sur la télécommande ou sur **|◀/▶|** sur l'appareil.
4. Appuyez sur **JUKEBOX/MEMORY** sur la télécommande.
5. Répétez 2 à 4 pour stocker les autres pistes ou fichiers.
6. Appuyez encore une fois sur **JUKEBOX/MEMORY** sur la télécommande.

Pour lire la liste JUKE BOX, appuyez sur **▶▶** sur la télécommande après avoir modifié la liste.

Suppression d'une liste de JUKE BOX

La fonction de suppression n'est opérationnelle que dans le mode d'édition du programme.

1. Maintenez enfoncée la touche **JUKE BOX / MEMORY** de la télécommande pour accéder au mode d'édition.
2. Sélectionnez une chanson en appuyant plusieurs fois sur la touche **PRESET-FOLDER ▲/▼** de la télécommande.
3. Appuyez sur **DELETE** sur la télécommande pendant qu'une chanson est sélectionnée.



Remarque


- S'il n'y a aucune liste JUKE BOX, « JUKE BOX NONE » s'affiche dans la fenêtre lorsque vous appuyez sur **JUKEBOX/MEMORY** sur la télécommande.
- Le JUKE BOX est arrêté dans les cas suivants.
 - Choix d'une autre fonction.
 - Extinction et rallumage de l'appareil.
 - Utilisation des touches numériques de la télécommande.
 - Lecture d'un fichier avec **SEARCH** et **SCRATCH / LEVEL CONTROL** sur l'appareil.
- La liste de JUKE BOX est effacée dans les cas suivants.
 - Retrait du disque ou du périphérique USB.
 - Suppression ou enregistrement de fichiers musicaux sur le périphérique USB.

Autres fonctions

Désactivation temporaire du son

Appuyez sur la touche  de la télécommande pour mettre le son en sourdine.

Vous pouvez mettre le son en sourdine pour répondre au téléphone, par exemple. L'indication "MUTE" apparaît alors dans l'afficheur.

Pour l'annuler, appuyez encore sur  sur la télécommande ou modifiez le niveau du volume.

Mode CHILDSAFE

Cette fonction vous évite d'être surpris lorsque vous allumez l'appareil et que le volume est réglé à un niveau élevé.

Pour activer le mode CHILDSAFE, maintenez enfoncée la touche **OK** de l'appareil lorsque le volume est réglé sur "MIN".

Dans le mode CHILDSAFE, le volume augmente progressivement.

Pour désactiver le mode CHILDSAFE, maintenez enfoncée la touche **OK** de l'appareil lorsque le volume est réglé sur "MIN" et que ce mode est activé.

! Remarque

Dans le cas de la fonction CD, USB ou BT, le mode CHILDSAFE ne se met à fonctionner que 2 minutes environ après la mise en marche de l'appareil, même si ce mode est activé.

Affichage des informations du fichier (ID3 TAG)

Pendant la lecture d'un fichier MP3 contenant des informations sur les fichiers, vous pouvez afficher les informations en appuyant sur **INFO** sur la télécommande.

Mode DEMO



Lorsque l'appareil est éteint, appuyez une fois sur la touche  **USB REC / DEMO** de l'appareil. L'appareil s'allumera et montrera chacune des fonctions dans l'afficheur avec un son de démonstration. Pour annuler la fonction DEMO appuyez encore une fois sur  **USB REC / DEMO** sur l'appareil.



! Remarque

Vous pouvez profiter d'autres fonctions pendant le mode DEMO. Le mode DEMO se mettra alors en pause temporairement.

- Si vous n'appuyez sur aucune touche dans les 10 secondes, le mode DEMO se relancera automatiquement.

Reprendre

L'appareil enregistre le point où vous avez appuyé sur  sur la télécommande ou sur  sur l'appareil en fonction du disque ou du périphérique USB.

Si vous appuyez deux fois sur  sur la télécommande ou deux fois sur  sur l'appareil, l'appareil effacera le point d'arrêt.

Utilisation du microphone

1. Raccordez le microphone à la prise MIC.
2. Démarrez la lecture de la musique.
3. Chantez en même temps que l'accompagnement. Ajustez le volume du microphone en tournant **MIC VOLUME** vers la droite ou vers la gauche sur l'appareil.

! Remarque

- Quand vous n'utilisez pas le microphone, réglez le volume du MIC au minimum ou coupez le MIC et retirez le microphone de la prise jack MIC.
- Si le microphone est trop près du haut-parleur, un son aigu peut se produire. Dans ce cas, éloignez le microphone du haut-parleur ou réduisez le niveau sonore à l'aide du bouton **MIC VOLUME** sur l'appareil.
- Si le son via le microphone est extrêmement fort, il risque d'être déformé. Dans ce cas, tournez le **MIC VOLUME** sur l'appareil au minimum.
- Vous pouvez donner un effet d'écho au son des microphones en appuyant sur **ECHO**.

ANNULATION DE LA VOIX

Vous pouvez utiliser cette fonction pendant la lecture de musique, en diminuant la voix du chanteur dans les différentes sources.

Appuyez sur **VOICE CANCELLER** et ON s'affiche dans la fenêtre.

Pour annuler, appuyez une nouvelle fois sur **VOICE CANCELLER**.

La qualité de la fonction d'annulation de la voix peut varier selon les conditions d'enregistrement des fichiers musicaux.

! Remarque

- Cette fonction est disponible dans le mode CD, USB ou BT (**Bluetooth**).
- Si la fonction n'est pas disponible, l'indication "NOT SUPPORT" apparaît dans l'afficheur.
- Cette fonction est disponible uniquement lorsqu'un microphone est branché.
- Si un microphone n'est pas connecté, « INSERT MIC » s'affiche dans la fenêtre.
- Elle n'est pas disponible en mode mono.
- Pour l'initialiser, changez de fonction ou débranchez le microphone.
- Selon l'état des appareils connectés, il se peut que cette fonction ne puisse pas être initialisée.

CHANGEMENT DE CLÉ

Vous disposez de 9 options pour changer de clé (4 clés au-dessus, 4 clés en dessous et la clé d'origine).

- Pour augmenter la tonalité ton par ton, appuyez sur **KEY CHANGER (#)** à plusieurs reprises pendant la lecture.
- Pour diminuer la tonalité ton par ton, appuyez sur **KEY CHANGER (b)** à plusieurs reprises pendant la lecture.

! Remarque

- Cette fonction est disponible dans le mode CD, USB ou BT (**Bluetooth**).
- Pour l'initialiser, changez de fonction, débranchez le microphone ou changez la musique.
- Selon les appareils connectés, il se peut que cette fonction ne puisse pas être initialisée.
- Si la fonction n'est pas disponible, « NOT SUPPORT » s'affiche dans la fenêtre.
- Si un microphone n'est pas connecté, « INSERT MIC » s'affiche dans la fenêtre.

VOCAL EFFECTS (effets vocaux)

Quand vous connectez votre microphone à la prise jack MIC, vous pouvez profiter de la fonction karaoké en changeant de voix dans les différentes sources.

Pour sélectionner un mode différent, appuyez sur **VOCAL EFFECTS** à plusieurs reprises, ou appuyez sur **VOCAL EFFECTS** et tournez ensuite **SCRATCH / LEVEL CONTROL** sur l'appareil lorsque le mode effets vocaux s'affiche dans la fenêtre.

BASS → SOPRANO → HELIUM → ROBOT →
DUET MAN → DUET WOMAN → BASS ECHO1
→ SOPRANO ECHO1 → HELIUM ECHO1
→ ROBOT ECHO1 → DUET MAN1 → DUET
WOMAN1 → BASS ECHO2 → SOPRANO
ECHO2 → HELIUM ECHO2 → ROBOT ECHO2
→ DUET MAN2 → DUET WOMAN2 → OFF

! Remarque

- Si un microphone n'est pas connecté, « INSERT MIC » s'affiche dans la fenêtre.
- Si vous appuyez sur **KEY CHANGER, DJ EFFECT** ou **ECHO** sur l'appareil en mode **VOCAL EFFECTS**, après la sauvegarde du **VOCAL EFFECTS** en cours, coupez le mode **VOCAL EFFECTS** et passez en mode **KEY CHANGER, DJ EFFECT** ou **ECHO**.
- Pour couper le mode **VOCAL EFFECTS**, maintenez appuyé **VOCAL EFFECTS**.

ECHO (écho)

Lorsque vous connectez votre microphone à la prise jack MIC, vous pouvez donner un effet d'écho au son des microphones en appuyant sur **ECHO**.

ECHO 1 → ECHO 2 → ECHO OFF



Remarque

- Si un microphone n'est pas connecté, « INSERT MIC » s'affiche dans la fenêtre.
- Si vous appuyez sur la touche **VOCAL EFFECTS** en mode ECHO, après sauvegarde de l'ECHO en cours, coupez le mode ECHO et passez en mode VOCAL EFFECTS. Appuyez sur **ECHO** encore une fois, après sauvegarde du VOCAL EFFECTS en cours et passez en mode ECHO.

LIGHTING

Cette fonction propose une ambiance de fête en gérant l'éclairage sur l'appareil.

1. Appuyez sur **LIGHTING ON/OFF** sur l'appareil.
FLASH OFF → ALL OFF → ALL ON
2. Pour sélectionner le mode, appuyez sur **LIGHTING MODE** sur l'appareil à plusieurs reprises ou appuyez sur **LIGHTING MODE** sur l'appareil et tournez ensuite **SCRATCH / SEARCH & MULTI JOG** sur l'appareil.
RHYTHM → PARTY → FIREWORK → SPACE → WATER → FOREST → CITYGLOW → (MYSTYLE)



Remarque

- La fonction d'éclairage est disponible dans toutes les fonctions.
- Le mode d'éclairage conserve son mode précédent lorsque vous appuyez d'abord sur **LIGHTING MODE** sur l'appareil, appuyez de nouveau pour changer les modes.
- Si vous souhaitez utiliser MYSTYLE vous devez enregistrer une source avec l'application « Music Flow Bluetooth ».
- Pour utiliser l'effet Éclairage dynamique, sélectionnez RHYTHM ou PARTY.

Réglage de la veille programmée

Appuyez sur **SLEEP** sur la télécommande pour sélectionner le délai entre 10 et 180 minutes. À la fin du délai, l'appareil s'éteint.

Pour annuler la fonction de veille, appuyez sur **SLEEP** sur la télécommande jusqu'à ce que « SLEEP 10 » s'affiche, puis appuyez sur **SLEEP** sur la télécommande encore une fois pendant que « SLEEP 10 » s'affiche.

! Remarque

- Vous pouvez vérifier le temps restant avant que l'appareil ne s'éteigne. Appuyez sur **SLEEP** sur la télécommande pour vérifier ou modifier le temps restant.
- Vous pouvez modifier le temps restant lorsqu'il s'affiche ou à l'aide de « DIMMER ».

Variateur

Appuyez une fois sur **SLEEP** sur la télécommande. La luminosité de la fenêtre d'affichage diminue de moitié. Pour l'annuler, appuyez par pressions successives sur **SLEEP** sur la télécommande jusqu'à ce qu'il s'éteigne lentement.

! Remarque

Tout l'éclairage s'éteint quand le variateur fonctionne.

Extinction automatique

L'appareil s'éteindra tout seul pour économiser l'énergie si l'unité principale n'est pas connectée à un périphérique externe et n'est pas utilisée pendant 15 minutes.

Il s'éteindra également après six heures si l'unité principale est connectée à un autre appareil via les entrées analogiques.

Lorsque la connexion WIRELESS PARTY LINK est établie, la fonction d'arrêt automatique est disponible uniquement pour l'appareil maître. L'arrêt automatique n'est disponible pour l'appareil esclave qu'après sa déconnexion de l'appareil maître.

Allumage automatique

Cet appareil s'allume automatiquement avec la source d'entrée suivante : téléviseur LG ou **Bluetooth**.

Lorsque vous allumez votre TV connectée à cet appareil, celui-ci reconnaît le signal d'entrée et sélectionne la fonction appropriée. Vous pouvez entendre le son de l'appareil.

Si vous essayez de connecter votre périphérique **Bluetooth**, cet appareil s'allume et se connecte à votre périphérique **Bluetooth**. Vous pouvez écouter votre musique.

! Remarque

- Selon le périphérique connecté, il est possible que cette fonction soit inopérante.
- Selon le périphérique connecté, il se peut que l'appareil s'allume, mais que la fonction **Bluetooth** ne soit pas connectée.
- Si vous désactivez la connexion **Bluetooth** à cet appareil, d'autres périphériques **Bluetooth** tenteront sans cesse de se connecter à l'appareil. Il est donc recommandé de désactiver la connexion avant d'éteindre l'appareil.
- Si vous essayez de connecter l'application "Music Flow Bluetooth", la fonction **Bluetooth** de cet appareil est activée.
- Si vous allumez l'appareil à l'aide de la fonction LG TV ou **Bluetooth**, la fonction appropriée de cet appareil est activée.
- Si vous avez déjà opéré le jumelage avec cet appareil, celui-ci peut être allumé automatiquement par une source d'entrée alors qu'il est éteint.
- Si vous éteignez l'appareil en maintenant enfoncée la touche Marche/Arrêt pendant au moins 5 secondes, la fonction d'allumage automatique est désactivée. Pour l'activer, allumez l'appareil.

Changement automatique de la fonction

Cette unité reconnaît les signaux d'entrée tels que ceux d'un appareil **Bluetooth**, d'un téléviseur LG TV ou d'un appareil portable connecté puis passe automatiquement à la fonction appropriée.

Lorsque vous essayez de connecter un périphérique Bluetooth

Lorsque vous essayez de connecter votre périphérique **Bluetooth** à cet appareil, la fonction **Bluetooth** est sélectionnée. Lancez la lecture de la musique sur votre périphérique **Bluetooth**.

En cas de connexion sur le connecteur PORT.IN

Lorsque vous connectez l'appareil portable au connecteur PORT.IN, la fonction PORTABLE est sélectionnée. Jouez votre musique sur l'appareil portable.

Lorsque votre téléviseur LG est connecté

Lorsque vous allumez votre téléviseur LG connecté via la fonction de synchronisation sonore LG, cet appareil change la fonction en LG TV. Vous pouvez entendre le son de votre téléviseur.

! Remarque

- Cette fonction n'est pas disponible pendant l'enregistrement ou la suppression.
- Cette fonction est opérationnelle uniquement avec des appareils qui ont été connectés précédemment.
- Si la fonction de verrouillage de connexion **Bluetooth** est activée, le **Bluetooth** et la connexion LG TV sont disponibles uniquement sur **Bluetooth** et pour la fonction TV LG.

Réglage de l'horloge

1. Allumez l'appareil.
2. Maintenez appuyé **CLOCK** sur la télécommande.
3. Sélectionnez le mode horaire en utilisant les touches **◀◀/▶▶** de la télécommande.
 - AM 12:00 (pour un affichage sur 12 h avec indication AM et PM) ou 0:00 (pour un affichage sur 24 h).
4. Appuyez sur **SET** sur la télécommande pour confirmer votre sélection.
5. Sélectionnez l'heure en utilisant les touches **◀◀/▶▶** de la télécommande.
6. Appuyez sur **SET** sur la télécommande.
7. Sélectionnez les minutes en utilisant les touches **◀◀/▶▶** de la télécommande.
8. Appuyez sur **SET** sur la télécommande.

Réglage de l'horloge via l'application "Music Flow Bluetooth"

Installez l'application "Music Flow Bluetooth" sur votre appareil Android. (Page 25-26)

Activez la connexion **Bluetooth** via l'application "Music Flow Bluetooth" pour que l'horloge de votre appareil soit automatiquement synchronisée avec votre périphérique.

Utilisation de votre appareil comme réveil

1. Allumez l'appareil.
2. Maintenez appuyé **ALARM** sur la télécommande.
3. Appuyez sur **◀◀/▶▶** sur la télécommande pour changer les heures et les minutes et appuyez sur **SET** sur la télécommande pour enregistrer.
4. Appuyez sur **◀◀/▶▶** sur la télécommande pour sélectionner la fonction et appuyez sur **SET** sur la télécommande pour sauvegarder.
 - Appuyez sur **◀◀/▶▶** sur la télécommande pour sélectionner un numéro préréglé lorsque vous sélectionnez Tuner et appuyez ensuite sur **SET** sur la télécommande. S'il n'y a aucun numéro préréglé, cette étape est ignorée.
5. Appuyez sur **◀◀/▶▶** sur la télécommande pour changer le volume et appuyez sur **SET** sur la télécommande pour sauvegarder.

! Remarque

- Si vous définissez l'heure de l'horloge, vous pouvez vérifier l'heure en appuyant sur **CLOCK** sur la télécommande même lorsque le lecteur est éteint.
- Vous pourrez régler l'alarme après avoir réglé l'horloge.
- Si vous définissez l'heure et l'alarme, vous pouvez vérifier les informations de paramétrage d'alarme en appuyant sur **ALARM** sur la télécommande même lorsque l'appareil est éteint.
- Vous pouvez sélectionner le mode ALARM ON/OFF en appuyant sur **ALARM** sur la télécommande.


Synchronisation sonore LG



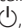
Vous pouvez contrôler certaines fonctions de cet appareil via la télécommande de votre téléviseur grâce à la fonction de synchronisation sonore LG. Il faut pour cela que votre téléviseur LG soit compatible avec cette fonction. Vérifiez que votre téléviseur possède le logo de la synchronisation sonore LG.

Les fonctions contrôlables via la télécommande du téléviseur LG sont le réglage du volume et la mise en sourdine.

Reportez-vous au manuel d'utilisation de votre téléviseur pour plus de détails sur la fonction de synchronisation sonore LG.

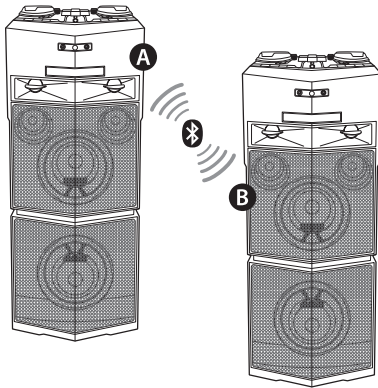
1. Éteignez l'appareil en appuyant sur .
2. Appuyez sur **F** jusqu'à ce que la fonction TV LG soit sélectionnée.
3. Pour écouter le son de votre téléviseur par l'intermédiaire de cet appareil, réglez la sortie du son du téléviseur comme suit :
Tmenu des réglages du téléviseur [Sound] → [TV Sound output] → [LG Sound Sync (Wireless)].
Si la connexion est établie normalement entre cet appareil et votre téléviseur, la mention "PAIRED" apparaît dans l'afficheur pendant environ 3 secondes, suivie de la mention "LG TV".

! Remarque

- Vous pouvez également utiliser la télécommande de cet appareil pendant que la fonction de synchronisation sonore LG est active. Si vous utilisez à nouveau la télécommande de votre téléviseur, l'appareil se synchronise avec ce dernier.
- En cas d'échec de la connexion, vérifiez sur cet appareil et votre téléviseur que l'alimentation et les fonctions sont opérationnelles.
- Assurez-vous que cet appareil est branché et fonctionne bien, et vérifiez que le problème n'a pas les origines suivantes lorsque vous utilisez la fonction de synchronisation sonore LG.
 - L'appareil est éteint.
 - Choix d'une autre fonction.
 - La connexion sans fil est interrompue par des interférences ou par la distance.
- Le délai pour l'extinction de cet appareil diffère selon votre téléviseur.
- Si vous essayez de changer de fonction à l'aide de la fonction LG TV, le volume sera modifié conformément au niveau sonore du téléviseur LG.
- Les détails du menu des réglages du téléviseur varient selon le fabricant ou le modèle de votre téléviseur.
- Si vous activez la synchronisation sonore LG lorsque l'application "Music Flow Bluetooth" est connectée, vous pouvez contrôler l'appareil via l'application.
- Si vous avez éteint l'appareil directement en appuyant sur , LG Sound Sync se coupe. Pour réutiliser cette fonction, vous devez reconnecter le téléviseur et l'appareil.
- Si un téléviseur LG est connecté alors que vous utilisez un périphérique **Bluetooth**, ce dernier est déconnecté et le téléviseur LG est connecté à la place.
- Le volume peut devenir plus élevé lorsque la TV et cette unité sont connectés au moyen de LG Sound Sync. Diminuez le volume de la TV puis établissez la connexion avec cette unité.
- Lorsque vous allumez votre TV LG connectée par LG Sound Sync ou activez la fonction TV LG, cet appareil change la fonction de TV LG automatiquement.
- Vous devez définir la sortie son du téléviseur manuellement selon la version de TV LG.

Mode WIRELESS PARTY LINK

Le son retransmis par l'appareil **A** (maître) est étendu à l'appareil **B** (esclave). Cette fonction est disponible avec les appareils qui prennent en charge le mode WIRELESS PARTY LINK. La fonction d'amplification du son entre appareils avec ou sans fil compatibles s'appelle désormais PARTY LINK ou WIRELESS PARTY LINK.



- Appuyez sur **WIRELESS LINK** sur l'appareil. PARTY LINK MODE SELECT s'affiche dans la fenêtre.
- Appuyez sur **WIRELESS LINK** sur l'appareil pour sélectionner MASTER ou SLAVE.
 - Appareil **A** : sélectionne le mode maître.
 - Appareil **B** : sélectionne le mode esclave.
 Les deux appareils essaient de se connecter l'un à l'autre.
- Lorsque ces deux appareils sont correctement connectés l'un à l'autre, l'indication "Slave Device Name CONNECTED" apparaît dans l'afficheur de l'appareil maître. L'indication "CONNECTED TO Master Device Name" apparaît dans l'afficheur de l'appareil esclave, suivie peu après de "SLAVE".

! Remarque

- Si vous utilisez la synchronisation sonore LG, cette fonction n'est pas disponible. Si vous activez la fonction LG TV, l'indication "NOT SUPPORT" apparaît dans l'afficheur.
- Vous pouvez utiliser le microphone dans l'appareil esclave uniquement. Sur l'appareil esclave, seules certaines fonctions sont prises en charge.
- Lorsque le mode WIRELESS PARTY LINK est désactivé, l'appareil esclave bascule vers la fonction **Bluetooth**.
- Si la connexion échoue, l'indication "FAILED" apparaît dans l'afficheur.
- La fonction sourdine est synchronisée entre les deux appareils.
- La connexion WIRELESS PARTY LINK se coupe lorsque vous éteignez l'appareil ou appuyez sur **WIRELESS LINK** sur l'appareil.
- Lorsque WIRELESS PARTY LINK est connecté, vous ne pouvez pas connecter Wired PARTY LINK.
- Le son de l'unité MASTER et de l'unité SLAVE peut différer selon le mode de lecture ou la source.
- Vérifiez les informations suivantes lors de la connexion à un appareil **Bluetooth**.
 - Vous pouvez ne connecter qu'un appareil **Bluetooth** à l'unité MASTER. Vous ne pouvez pas connecter d'appareil **Bluetooth** à l'unité SLAVE.
 - La connexion WIRELESS PARTY LINK est prise en charge uniquement sur les appareils Android. (Il se peut que la connexion WIRELESS PARTY LINK ne soit pas prise en charge selon les caractéristiques de l'appareil connecté ou du système d'exploitation.)
 - Les appareils **Bluetooth** amovibles (par ex. dongle etc.) ne prennent pas en charge la connexion WIRELESS PARTY LINK.
 - En cas de connexion WIRELESS PARTY LINK, la connexion **Bluetooth** n'est pas disponible pendant un enregistrement ou une suppression.

Dépannage

Généralités

Problème	Cause et solution
L'appareil ne fonctionne pas correctement.	<ul style="list-style-type: none"> • Coupez l'alimentation de cet appareil et du périphérique externe connecté (TV, woofers, lecteur DVD, amplificateur, etc.) et rallumez-les. • Débranchez le cordon d'alimentation de cet appareil et du périphérique externe branché (téléviseur, caisson de basse, lecteur de DVD, amplificateur, etc.), puis essayez de le rebrancher. • Les réglages précédents peuvent ne pas être sauvegardés lorsque l'alimentation de l'appareil est éteinte.
Pas d'alimentation.	<ul style="list-style-type: none"> • Le cordon d'alimentation est débranché. Branchez le cordon d'alimentation. • Assurez-vous qu'il n'y a pas une coupure d'électricité. Vérifiez en mettant d'autres appareils électroniques en marche.
Absence de son.	<ul style="list-style-type: none"> • Vérifiez si vous avez sélectionné la bonne fonction. Appuyez sur le bouton de la fonction et vérifiez la fonction sélectionnée.
L'appareil ne démarre pas la lecture.	<ul style="list-style-type: none"> • Un disque illisible a été inséré. Vérifiez que le disque est lisible. • Aucun disque n'est présent dans le lecteur. Insérez un disque. • Le disque est sale. Nettoyez le disque. (Page 45) • Le disque est inséré à l'envers. Insérez le disque avec la face imprimée ou portant l'étiquette vers le haut.
Impossible d'ajuster correctement les stations de radio.	<ul style="list-style-type: none"> • L'antenne est mal positionnée ou raccordée. Raccordez l'antenne correctement. • La force du signal de la station de radio est trop faible. Réglez la station manuellement. • Aucune station n'a été présélectionnée ou les stations présélectionnées ont été effacées (lors de l'ajustement par recherche des canaux présélectionnés). Présélectionnez des stations de radio (reportez-vous à la page 27 pour plus de détails).


Problème	Cause et solution
La télécommande ne fonctionne pas correctement.	<ul style="list-style-type: none">• La télécommande est trop éloignée de l'appareil. Actionnez la télécommande dans un rayon de 7 m de l'appareil.• Un obstacle se trouve entre la télécommande et l'appareil. Retirez l'obstacle.• Les piles de la télécommande sont vides. Remplacez les piles par des piles neuves.
L'éclairage des enceintes ne fonctionne pas.	<ul style="list-style-type: none">• Vérifiez les effets de lumière en appuyant sur LIGHTING ON/OFF.
La synchronisation sonore LG ne fonctionne pas.	<ul style="list-style-type: none">• Vérifiez que votre téléviseur LG prend en charge la fonction de synchronisation sonore LG.• Vérifiez la connexion de la fonction de synchronisation sonore LG.• Vérifiez le réglage sonore de votre téléviseur et de cet appareil.

Spécifications générales

Général	
Alimentation	Reportez-vous à l'étiquette principale sur l'appareil.
Consommation électrique	Reportez-vous à l'étiquette principale sur l'appareil.
Dimensions (L x H x P)	380 mm x 1099 mm x 400 mm environ
Température de fonctionnement	5 °C à 35 °C
Humidité de fonctionnement	60 %

Entrées / Sorties	
Entrée audio analogique (AUX IN)	2 Vrms (1 kHz, 0 dB), 600 Ω , prise RCA (G, D)
Sortie audio analogique (AUX OUT)	2 Vrms (1 kHz, 0 dB), 600 Ω , prise RCA (G, D)
Entrée portable (PORT. IN)	1,0 vrms (prise stéréo 3,5 mm) x 1
Microphone (MIC 1/2)	Sensibilité 20 mV (1 kHz), prise 6,3 mm x 2

Tuner	
Plage de réglage FM	87,5 à 108,0 MHz ou 87,50 à 108,00 MHz

Système	
Réponse en fréquence	40 à 20000 Hz
Rapport signal/bruit	75 dB
Gamme dynamique	80 dB
Alimentation du bus (USB)	5 V  500 mA

Amplificateur (puissance de sortie RMS totale)	
Puissance de sortie totale	1800 W RMS
AIGUS	450 W RMS X 2 (6 Ω à 1 kHz, 15 % THD)
BASSES	450 W RMS X 2 (6 Ω à 200 Hz, 15 % THD)

- La conception et les spécifications sont sujettes à modification sans préavis.

Marques de commerce et licences



La marque et les logos **Bluetooth**[®] correspondants sont des marques déposées détenues par Bluetooth SIG, Inc. et toute utilisation de telles marques par LG Electronics s'effectue sous licence. Toutes les autres marques commerciales et marques déposées appartiennent à leurs propriétaires respectifs.

Entretien

Remarques sur les disques

Manipulation des disques

Ne collez jamais de papier ni de ruban adhésif sur le disque.

Rangement des disques

Après la lecture, rangez le disque dans son boîtier. N'exposez pas le disque aux rayons directs du soleil ni à des sources de chaleur et ne le laissez jamais dans une voiture garée en plein soleil.

Nettoyage des disques

Les empreintes de doigts et la poussière sur le disque peuvent dégrader la qualité d'image et entraîner une distorsion du son. Avant la lecture, nettoyez le disque à l'aide d'un chiffon doux et propre. Essayez le disque du centre vers l'extérieur.

N'utilisez pas de solvants puissants tels que alcool, benzine, diluants, produits de nettoyage en vente dans le commerce ou vaporisateurs antistatiques destinés aux disques vinyle.

Manipulation de l'appareil

Lors du transport

Conservez le carton et les emballages d'origine. Si vous devez transporter l'appareil, pour une protection maximale, emballez-le tel que vous l'avez reçu à sa sortie de l'usine.

Entretien des surfaces extérieures

N'utilisez pas de liquides volatils tels qu'un insecticide en aérosol à proximité de l'appareil. Si vous frottez trop fort, vous risquez d'endommager la surface. Ne laissez pas de produits en caoutchouc ou en plastique en contact prolongé avec l'appareil.

Nettoyage de l'appareil

Pour nettoyer le lecteur, utilisez un chiffon doux et sec. Si les surfaces sont très sales, utilisez un chiffon doux légèrement humidifié d'une solution détergente douce. N'utilisez pas de solvants puissants tels que alcool, benzine ou diluants, car ces derniers risquent d'endommager la surface de l'appareil.

Entretien de l'appareil

Ce lecteur est un appareil de précision à haute technologie. Si la lentille optique et les composants du lecteur sont sales ou usés, la qualité de l'image peut s'en trouver diminuée. Pour plus de détails, contactez votre service après-vente agréé le plus proche.

