

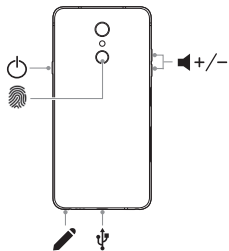


Antes de utilizar su equipo lea atentamente este manual de instrucciones.

LM-Q710HS

Información general

Para encender el dispositivo, mantenga presionada la tecla durante algunos segundos.



Inserte el lápiz en el dispositivo alineando la marca de flecha del lápiz stylus hacia arriba con el dispositivo mirando hacia arriba.

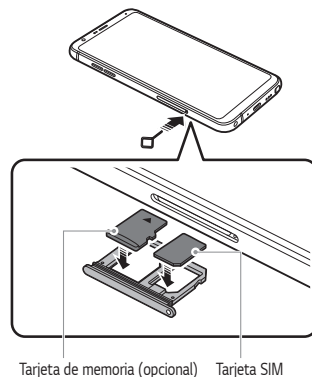
Para obtener más información, visite www.lg.com/mx para ver la guía del usuario.

NO intente retirar la tapa posterior. Este dispositivo cuenta con una batería no extraíble. No intente quitar la tapa posterior. Hacerlo puede dañar gravemente la batería y el dispositivo, lo que podría resultar en sobrecalentamientos, incendios y lesiones físicas.

Cómo reiniciar el dispositivo
Si el dispositivo deja de responder, simplemente mantenga presionadas las teclas Bajar volumen y Encender/Apagar/Bloquear al mismo tiempo, hasta que el dispositivo se reinicie.

Instalación de la tarjeta SIM y la tarjeta de memoria

Inserte la tarjeta SIM y la tarjeta de memoria con los contactos dorados hacia abajo, como se muestra en la imagen.



Siempre utilice una tarjeta nano-SIM original proporcionada por la operadora.

Indicaciones de seguridad y uso eficiente

Lea estas sencillas instrucciones. No seguir las instrucciones puede ser peligroso o ilegal. Esta guía se escribió en los idiomas locales de cada país. Es posible que presente leves diferencias de contenido según el idioma utilizado.

Información importante acerca del dispositivo

- Es posible que el contenido, las ilustraciones, los servicios y las aplicaciones del dispositivo varíen según el área, el proveedor de servicio, la versión de software y el tipo de dispositivo; además, lo anterior está sujeto a cambios sin previo aviso.
- El espacio total que su dispositivo muestra puede no coincidir con la capacidad de memoria o almacenamiento informados en su empaque o en la página web de LG. Esto obedece a que el Sistema Operativo Android y las aplicaciones precargadas por su operadora consumen - como en todos los teléfonos celulares - parte de la memoria total informada y ciertos dispositivos no reflejan tal consumo en su pantalla.

Exposición a energía de radiofrecuencia

Información referente a la exposición a ondas de radio y a la Tasa de Absorción Específica (SAR).

Este dispositivo se diseñó para cumplir con los requisitos de seguridad correspondientes a la exposición a ondas de radio. Esos requisitos se fundamentan en lineamientos científicos que incluyen márgenes de seguridad diseñados para asegurar la protección de todas las personas, independientemente de la edad y del estado de salud.

- Los lineamientos de exposición a ondas radiales emplean una unidad de medida denominada tasa de absorción específica o SAR, por sus siglas en inglés. Las pruebas de SAR se realizan mediante el uso de métodos estandarizados mientras el dispositivo transmite a su nivel de potencia certificado más alto en todas las bandas de frecuencia utilizadas.
- Si bien pueden existir diferencias entre los niveles de SAR de los diversos modelos de dispositivos LG, todos están diseñados para cumplir con los lineamientos correspondientes a la exposición a ondas de radio.

Información de la FCC sobre la exposición a las radiofrecuencias

• La presión sonora excesiva de los auriculares puede causar pérdida auditiva.

En agosto de 1996, la Comisión Federal de Comunicaciones (FCC) de los Estados Unidos, con su acción en el informe y orden FCC 96-326, adoptó una norma de seguridad actualizada para la exposición humana a la energía electromagnética de radiofrecuencias (RF) que emiten los transmisores regulados por la FCC. Esos lineamientos son coherentes con la norma de seguridad establecida previamente por los organismos de normalización internacionales y de Estados Unidos.

El diseño de este teléfono cumple con los lineamientos de la FCC y las normas internacionales.

Efectos en el cuerpo

Este dispositivo fue probado para el funcionamiento típico de uso en el cuerpo, manteniendo una distancia de 1 cm (0,39 pulgadas) entre el cuerpo del usuario y la parte posterior del teléfono. Para cumplir con los requisitos de exposición a RF de los estándares de la FCC, debe mantenerse una distancia mínima de 1 cm (0,39 pulgadas) entre el cuerpo del usuario y la parte posterior del teléfono.

No deben utilizarse clips para cinturón, fundas y accesorios similares que tengan componentes metálicos.

Es posible que los accesorios que se usen cerca del cuerpo, sin mantener una distancia de 1 cm (0,39 pulgadas) entre el cuerpo del usuario y la parte posterior del teléfono y que no hayan sido probados para el funcionamiento típico de uso en el cuerpo, no cumplan con los límites de exposición a RF de la FCC, y por lo tanto, deben evitarse.

Cuidado y mantenimiento del producto

- Use solo los accesorios incluidos en la caja, ya que están autorizados por LG. LG no se hace responsable por los daños o fallas que puedan causar otros accesorios no autorizados.
- No desarme el teléfono. Llévelo a un técnico de servicio calificado cuando se requiera trabajo de reparación.
- Las reparaciones cubiertas por la garantía, según lo considere LG, pueden incluir piezas de repuesto o paneles que sean nuevos o reacondicionados, siempre que cuenten con la misma funcionalidad que las piezas que se reemplazarán.
- Mantenga el teléfono alejado de aparatos eléctricos, como TV, radios y computadoras personales.
- El teléfono debe mantenerse alejado de fuentes de calor, como radiadores o cocinas.

- No deje caer el dispositivo ni permita que este sufra impactos.

- No someta este dispositivo a vibración mecánica o golpe.

- Apague el dispositivo en toda área donde rijan normas especiales que así lo exijan. Por ejemplo, no use el dispositivo en hospitales, ya que puede afectar equipos médicos delicados.

- No manipule el dispositivo con las manos húmedas mientras la batería se está cargando. Puede ocasionar descargas eléctricas y dañar gravemente el dispositivo.

- No cargue el teléfono cerca de material inflamable porque podría alcanzar una temperatura elevada y haber peligro de incendio.

- Utilice un paño seco para limpiar la parte exterior de la unidad (no use solventes, como benceno, tñer o alcohol).

- No cargue el dispositivo si está apoyado sobre superficies acolchadas.

- El dispositivo se debe cargar en una zona con ventilación adecuada.

- No permita que la unidad entre en contacto con humo o polvo excesivo.

- No coloque el dispositivo junto a tarjetas de crédito o boletos de transporte, ya que puede afectar la información de las cintas magnéticas.

- No toque la pantalla con un objeto punzante, ya que el dispositivo se podría dañar.

- No exponga el dispositivo al contacto con líquidos o humedad.

- No use ni toque el dispositivo, ni intente eliminar o arreglar el vidrio si está quebrado, astillado o agrietado. Los daños en la pantalla de vidrio como consecuencia de un abuso o mal uso no están cubiertos por la garantía.

- Su dispositivo es un dispositivo eléctrico que genera calor durante su funcionamiento normal. El contacto demasiado prolongado y directo con la piel sin presencia de ventilación adecuada puede producir incomodidad y quemaduras menores. Por lo tanto, tenga precaución al manipular el dispositivo durante o inmediatamente después de usarlo.

- Si el dispositivo se moja, desconéctelo de inmediato para secarlo completamente. No intente acelerar el proceso de secado con una fuente de calor externa, como un horno, un horno microondas o un secador de pelo.

- Asegúrese de que el producto no entre en contacto con líquidos. No utilice ni cargue el producto si está mojado. Una vez que se moja el producto, el indicador de daño por líquido cambia de color. Tenga en cuenta que esto impedirá que reciba un servicio de reparación gratuito según lo estipulado en la garantía.

- Un dispositivo móvil requiere circulación del aire para disipar el calor. El contacto directo con la piel y una circulación inadecuada del fl ujo de aire hacia el dispositivo puede causar sobrecalentamientos del dispositivo. El dispositivo debe estar al menos a 1,0 cm del cuerpo del usuario.

- Evite que el polvo u otras sustancias extrañas entren en el puerto del cable de carga/USB. Puede causar calor o fuego.

Funcionamiento eficaz de los dispositivos

- No use el dispositivo cerca de equipos médicos sin solicitar permiso. Consulte con el médico para determinar si el funcionamiento del dispositivo podría interferir con el funcionamiento del dispositivo médico.

- Los fabricantes de marcapasos recomiendan dejar un espacio de al menos 15 cm entre otros dispositivos y un marcapaso para evitar posibles interferencias.

- Este dispositivo puede emitir una luz brillante o parpadear.

- Algunos dispositivos pueden interferir con ciertos audífonos.

- Utilice el dispositivo a temperaturas entre los 0 °C y los 35 °C si es posible. La exposición de su dispositivo a temperaturas extremadamente altas o bajas puede dar como resultado daños, mal funcionamiento o incluso explosiones.

Seguridad en la ruta

Consulte las leyes y normas sobre el uso de dispositivos en las áreas donde usted conduce.

- No use un dispositivo de mano cuando esté conduciendo.

- Preste completa atención a la conducción del vehículo.

- Salga del camino y estacionese antes de utilizarlo.
- Las ondas de radiofrecuencia pueden afectar algunos sistemas electrónicos del vehículo, tales como estéreos y equipos de seguridad.

- Si el vehículo está equipado con bolsas de aire de seguridad, no las obstruya con equipos inalámbricos portátiles o fijos. Eso puede causar que las bolsas de aire no se activen o puede provocar serios daños por mal funcionamiento.
- Si escucha música mientras conduce, asegúrese de hacerlo a un volumen razonable para que pueda ser consciente de lo que ocurre a su alrededor. Esto es de vital importancia cuando se encuentre cerca de alguna ruta.

Partes de vidrio

Algunas piezas del dispositivo están hechas de vidrio. Este vidrio puede romperse si el dispositivo cae sobre una superficie dura o si recibe un gran impacto. Si el vidrio se quiebra, no lo toque ni intente retirarlo. Deje de utilizar el dispositivo hasta que un proveedor de servicios autorizado reemplace el vidrio.

Área de explosiones

No use el dispositivo cuando esté en un “área de explosiones.” Observe las restricciones y obedezca a todas las normas y disposiciones.

Atmósfera potencialmente explosiva

- No use el dispositivo en lugares de recarga de combustible.
- No lo use cerca de combustible o químicos.
- No transporte ni guarde líquidos o gases inflamables o explosivos en el mismo compartimiento del vehículo en el que lleva el dispositivo y los accesorios.

En aviones

Los dispositivos inalámbricos pueden ocasionar interferencia en los aviones.

- Apague el dispositivo antes de abordar una nave aérea.
- No lo use en aviones sin la autorización de la tripulación.

Niños

Mantenga el dispositivo en un sitio seguro fuera del alcance de los niños. Incluye piezas pequeñas que, si se sueltan, podrían ocasionar riesgo de asfixia.

Llamadas de emergencia

No todas las redes móviles cuentan con llamadas de emergencia. Por lo tanto, nunca debe depender solo del dispositivo para realizar llamadas de emergencia. Compruebe la disponibilidad con su proveedor de servicio local.

Información y precauciones con la batería

- No desarme la batería ni le provoque un cortocircuito.
- Reemplace la batería cuando ya no tenga un desempeño aceptable. La batería puede recargarse cientos de veces antes de que sea necesario reemplazarla.
- No exponga el cargador de la batería a la luz directa del sol ni lo use en ambientes de elevada humedad, por ejemplo, el baño.
- No deje el dispositivo en lugares donde la temperatura sea muy alta o muy baja, ya que esto puede deteriorar el rendimiento de la batería.
- Si la batería se reemplaza por una de tipo incorrecto, puede producirse una explosión. Deseche las baterías usadas según las instrucciones correspondientes.
- Una vez que el dispositivo esté totalmente cargado, desenchufe siempre el cargador del tomacorriente para que el cargador no consuma energía de manera innecesaria.
- Asegúrese de que la batería no entre en contacto con elementos de bordes filosos como dientes de animales o uñas. Podría causar un incendio.

Marcas registradas

- Bluetooth**® es una marca comercial registrada de Bluetooth SIG, Inc., en todo el mundo.
- Wi-Fi® y el logotipo de Wi-Fi son marcas comerciales registradas de Wi-Fi Alliance.
- Copyright ©2018 LG Electronics Inc. Todos los derechos reservados. LG y el logotipo de LG son marcas comerciales registradas de LG Group y las entidades relacionadas. Todas las demás marcas son propiedad de sus respectivos titulares.

⚠ ¡ADVERTENCIA!

Aviso de cambio de batería

- Por su seguridad, no extraiga la batería incorporada en el producto. Si necesita sustituir la batería, lleve el dispositivo al proveedor o punto de servicio autorizado más cercano de LG Electronics para obtener asistencia.
- La batería de ión-litio es un compnetne peligroso que puede causar lesiones.
- El cambio de batería realizado por profesionales no calificados puede causar daños en su dispositivo.


Software de código abierto

Para obtener el código fuente bajo GPL, LGPL, MPL y otras licencias de código abierto, que contiene este producto, visite http://opensource.lge.com. Además del código fuente, se pueden descargar los términos de la licencia, las anulaciones de la garantía y los avisos de derechos de autor. LG Electronics también le proporcionará el código abierto en un CD-ROM por un costo que cubra los gastos de dicha distribución (como el costo del medio, del envío y de la manipulación) una vez realizado el pedido por correo electrónico a la dirección opensource@lge.com. Esta oferta es válida solo durante un período de tres años después de que se envíe el último cargamento de este producto. Esta oferta es válida para todo aquel que reciba esta información.

Información reglamentaria (Número de Id., etiquetado electrónico, etc.)

Para obtener más información sobre los detalles regulatorios, vaya a **Ajustes** >

General > **Reglamentos y aspectos de seguridad**.

	El camino para acceder a las funciones puede ser diferente o es posible que no exista dependiendo del proveedor de servicios.
---	---

CÓMO ACTUALIZAR SU DISPOSITIVO

Acceda a las versiones de firmware más recientes y a nuevas funciones y características del software.

- Seleccione la actualización de software en los Ajustes de su dispositivo.**

DATOS ELÉCTRICOS DE OPERACIÓN

ADAPTADOR:

Entrada: 100-240 V ~ 0,2 A 50/60 Hz

Salida: 5,0 V ▬▬▬ 1,2 A

BATERÍA RECARGABLE: 3,85 V ▬▬▬ 3 150 - 3 300 mAh

TELÉFONO: 3,85 V ▬▬▬ 1 200 mA

Registro IFT: RTILGLM18-0542

La operación de este equipo está sujeta a las siguientes dos condiciones:

(1) Es posible que este equipo o dispositivo no cause interferencia perjudicial.

(2) Este equipo o dispositivo debe aceptar cualquier interferencia, incluyendo la que pueda causar su operación no deseada.

LG ELECTRONICS MÉXICO, S.A. DE C.V.

AV. SOR JUANA INES DE LA CRUZ #555, SAN LORENZO INDUSTRIAL, TLALINEPANTLA DE BAZ, ESTADO DE MÉXICO. C.P. 54033

TEL. 01800-3471919

Información de IMEI

El IMEI es un Identificador Internacional de tu equipo, (International Mobile Equipment Identity, por sus siglas en inglés).

Esto quiere decir que el número IMEI de tu equipo es único y no lo tiene ningún otro teléfono en el mundo. Para acceder a él, sigue los siguientes pasos:


1) Toque ⓘ > ☰ > Marcar *#06#.

2) La pantalla te mostrará el IMEI correspondiente.

Radio FM

Puede escuchar Radio FM.

Toque ⓘ > **Esenciales** > **Radio FM**.

	<ul style="list-style-type: none">Para utilizar esta aplicación, primero debe conectar un auricular al dispositivo. El auricular funciona como la antena de radio. Es posible que esta función no esté disponible, según la región, el país o la operadora.
---	--