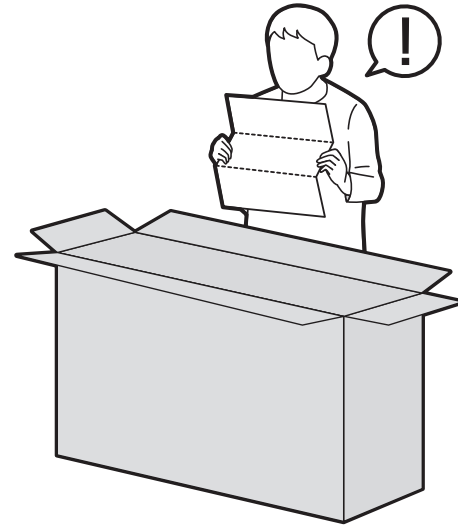
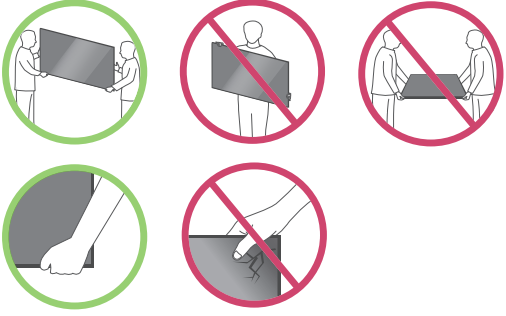
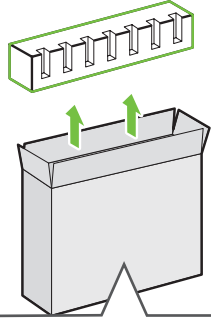


50UQ751C0SF 55UQ751C0SF 65UQ751C0SF

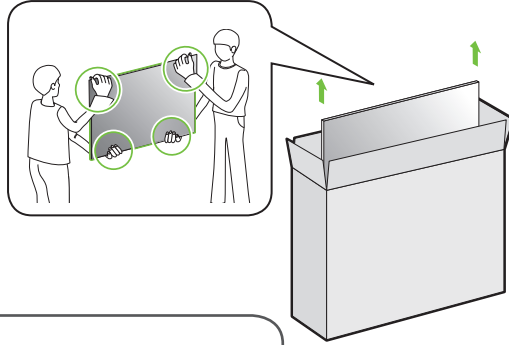


**1-A**

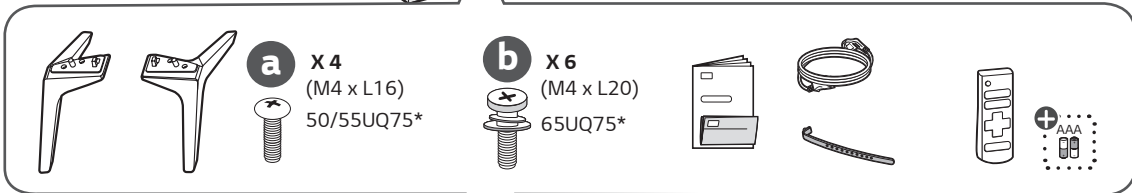
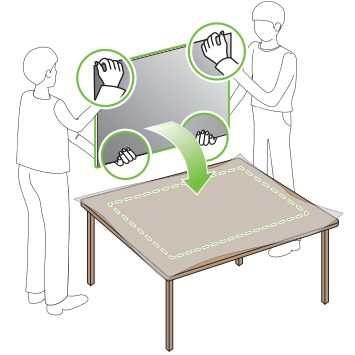
50/55UQ75\*



**2-A**

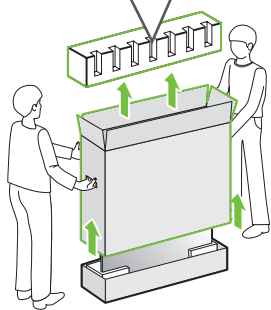


**3**

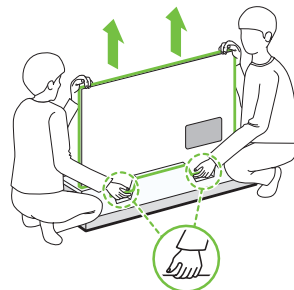


**1-B**

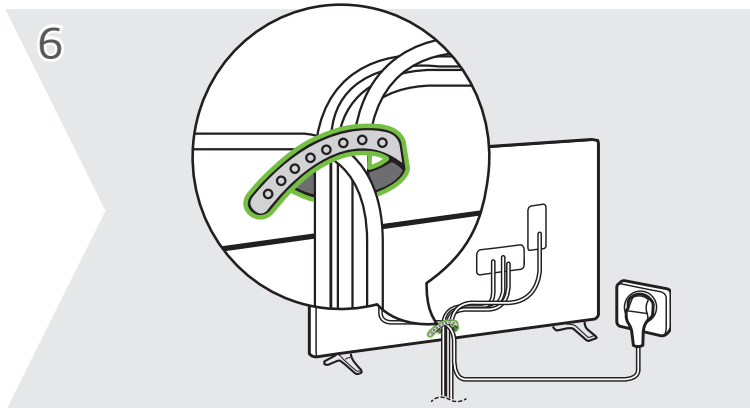
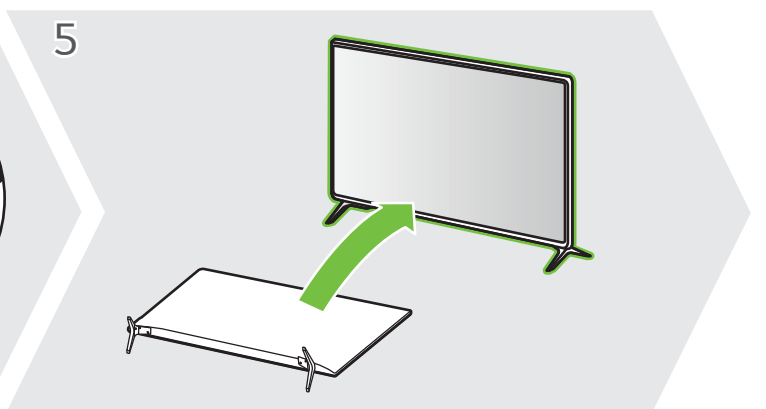
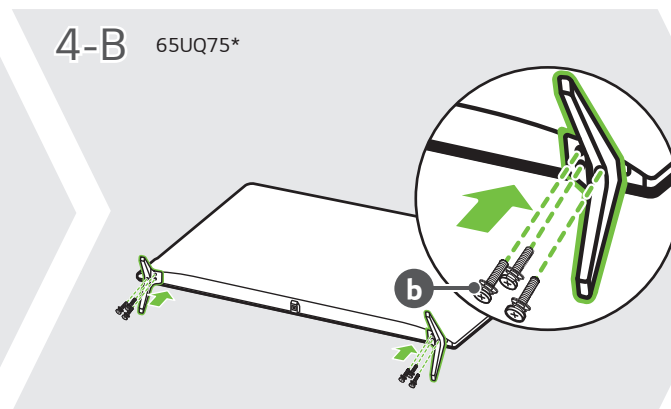
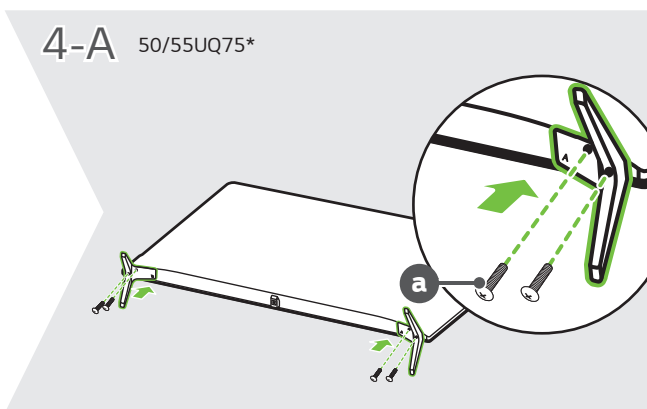
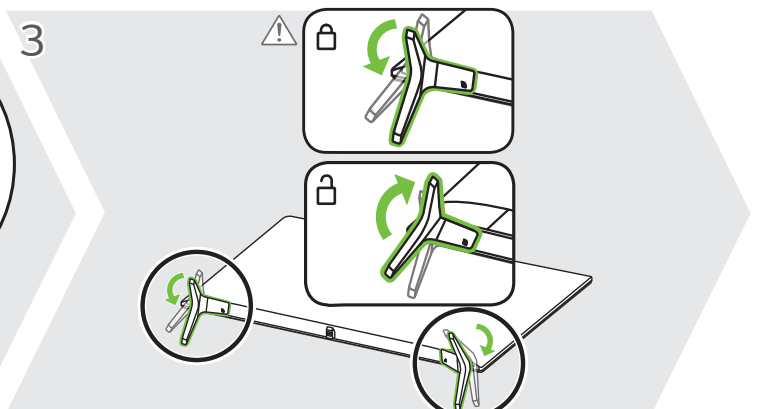
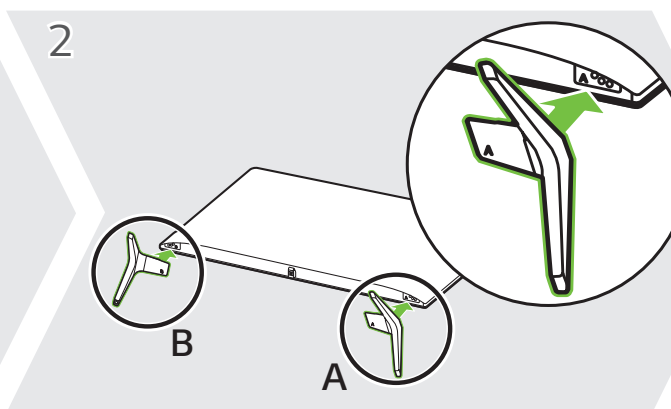
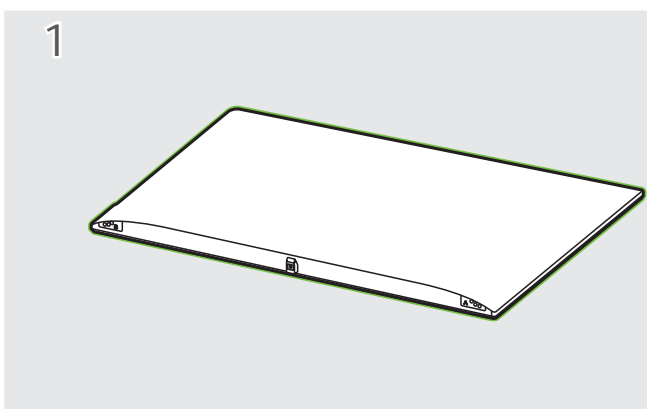
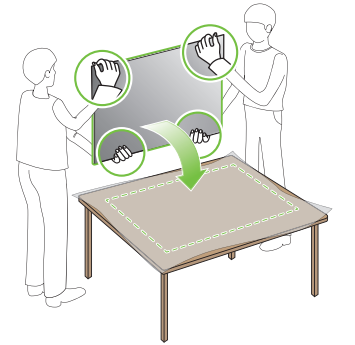
65UQ75\*

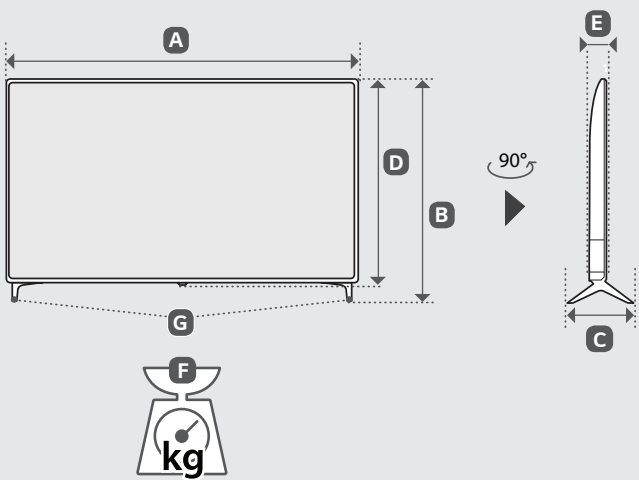
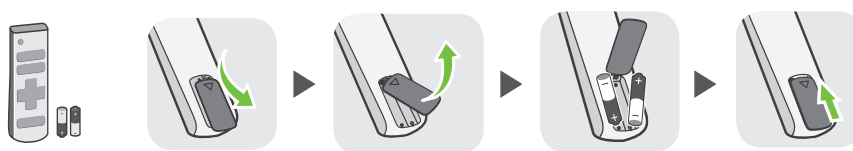
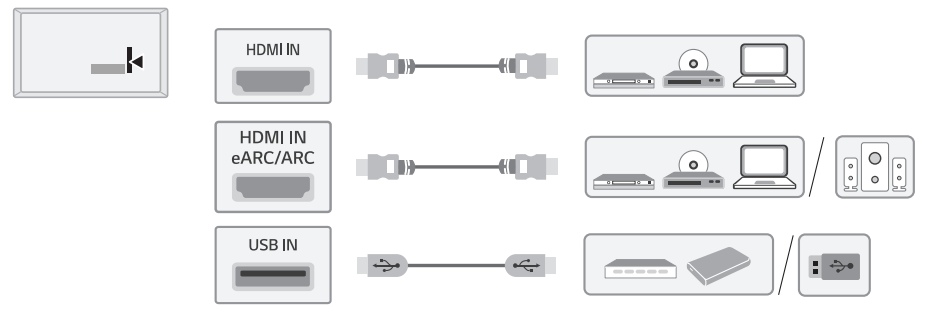
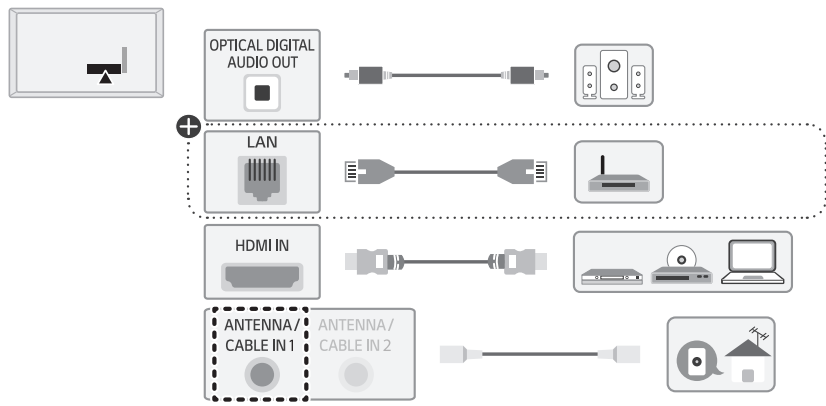


**2-B**



**3**

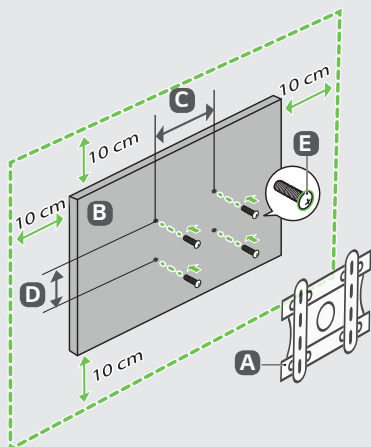




MODELS	A		B		C		D		E		F		F-G		Power consumption	
MODELOS	(mm)														(kg)	Consumo de potencia
50UQ751C0SF	1,130	1 130	719	719	235	235	663	663	86,3	86,3	11,4	11,4	11,3	11,3	140 W	
55UQ751C0SF	1,244	1 244	783	783	235	235	726	726	87,1	87,1	14,4	14,4	14,3	14,3	160 W	
65UQ751C0SF	1,463	1 463	910	910	255	255	850	850	87,8	87,8	21,5	21,5	21,3	21,3	195 W	

Power requirement / Alimentación requerida

AC 100 - 240 V- 50/60 Hz



A	B	C x D (mm)	E
LSW240B MSW240	50UQ75*	200 x 200	M6
OLW480B MSW240	55UQ75*	300 x 300	M6
OLW480B	65UQ75*	300 x 300	M6



**ENGLISH** Read **Safety and Reference**.  
Due to the environment regulations about importation and disposal of batteries, remote control batteries will not be provided with LG monitor signage / commercial TV models (Argentina and Colombia).

**ESPAÑOL** Leer **Seguridad y Consultas**.  
Por regulaciones de tipo ambiental respecto a la importación y destrucción de baterías, LG monitor signage / commercial TVs no van a traer incluidas las pilas del control remoto (Argentina y Colombia).

**ENGLISH**  
**Easy Setup Guide**  
Please read this manual carefully before operating your set and retain it for future reference.

**ESPAÑOL**  
**Guía Rápida de Configuración**  
Lea atentamente este manual antes de poner en marcha el equipo y consérvelo para futuras consultas.

⊕ : Depending upon model / Según el modelo