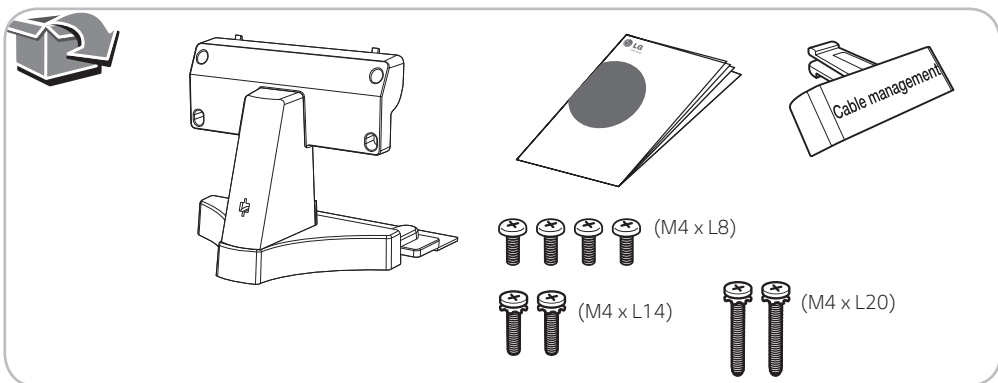


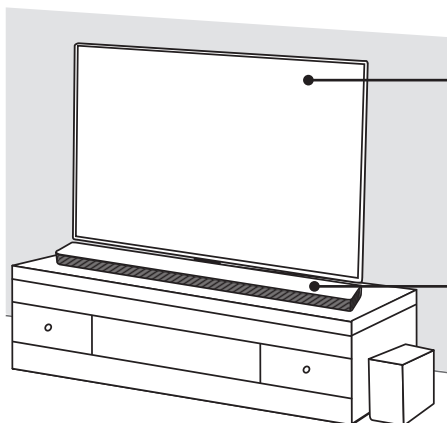
„LG“ televizoriaus stovo montavimo instrukcija garso sistemai (SJ8)

Modelis
T5





PATIKRINIMAS



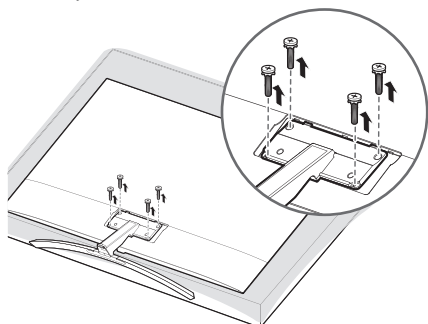
„LG“ televizorius (Suderinami televizorių modeliai)

- 55UJ652
- 55UJ654 (Azija)
- 55UJ670 (išskyrus Vidurio Aziją ir Iraną)
- 55UJ690 (Tik Iranas)
- 55UJ701

„LG“ garso sistema

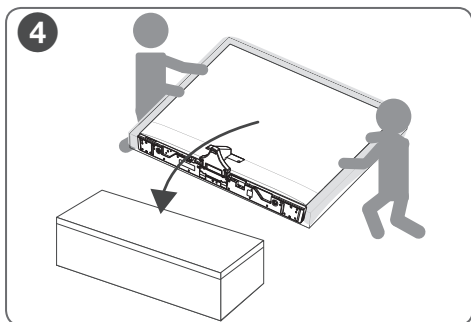
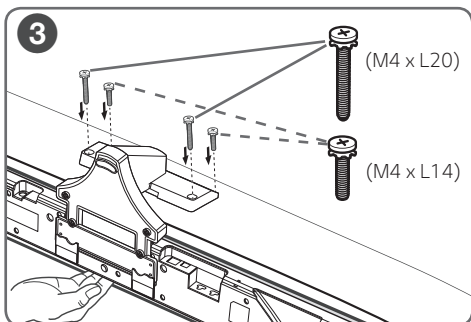
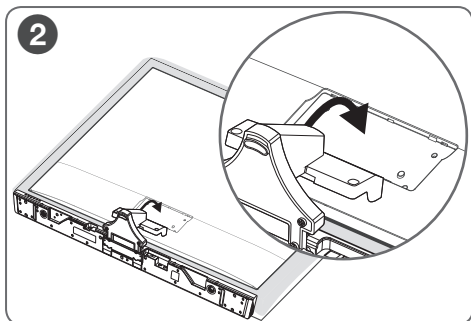
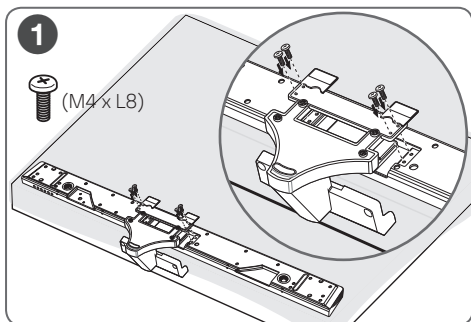
SJ8

! Jei jūsų televizorius turi stovą, prieš montuojant reikia jį nuimti ir pasidėti atskirai. Nuimant stovą prašome vadovautis jūsų televizoriaus naudojimo instrukcija.

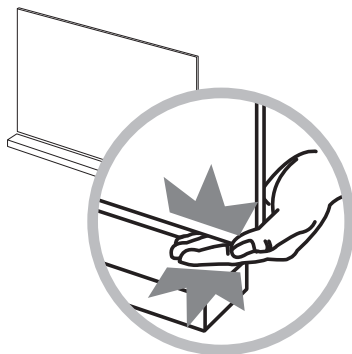


- !
- Siekiant apsaugoti ekraną nuo įbrėžimų ir sugadinimo, išmontuojant ar sumontuojant televizoriaus stovą padėkite televizorių ant užtiesto stalo arba plokščio paviršiaus ekranu į apačią.
 - Pasirūpinkite, kad varžtai būtų tvirtai priveržti. (Jei jie priveržti nepakankamai saugiai, televizorių sumontavus jis gali pasvirti į priekį.)

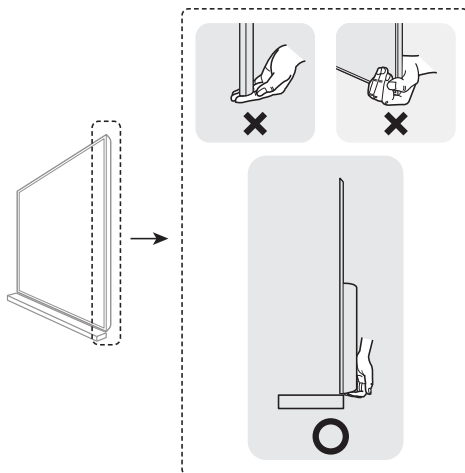
Montavimas



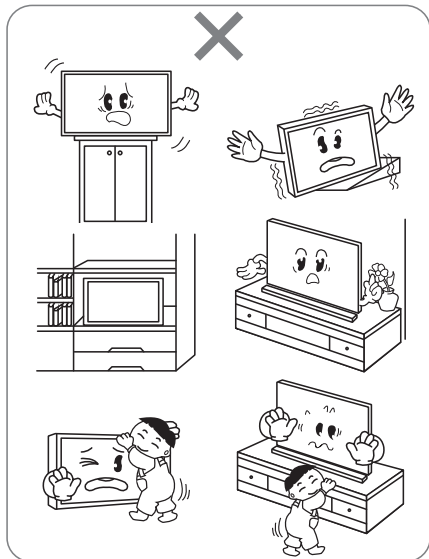
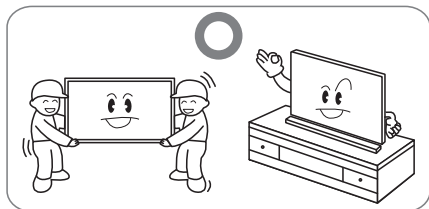
PERSPĖJIMAS dėl televizoriaus perkėlimo



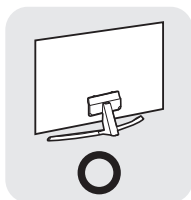
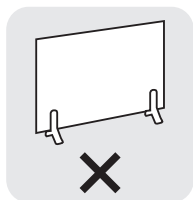
Saugokitės, kad neprispaustumėte pirštų tarp televizoriaus ir garso sistemos.



PERSPĒJIMAS



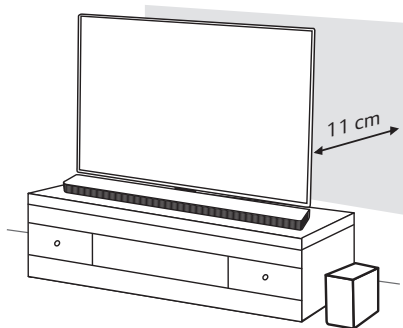
Suderinami televizorių modeliai



Tinka tik televizoriams, turintiems 1 kojelę.
Netinka televizoriams su 2 kojelėmis.

Pastatymas

Kad būtų saugu, tarp sienos ir sumontuoto prietaiso turi būti pakankamai vietos.



Laidų tvarkymas

Galite sudėti laidus už televizoriaus, naudodami komplekte esantį laidų spaustuką.

