



MANUALE UTENTE

LG Digital Signage

(MONITOR SIGNAGE)

Leggere attentamente il presente manuale prima di utilizzare l'apparecchio e conservarlo come riferimento futuro.

55VSH7J

55VSM5J

SOMMARIO

PRECAUZIONI DI SICUREZZA3

- Precauzioni per l'adattatore CA e l'alimentazione4
- Precauzioni per la movimentazione del prodotto.....6
- Precauzioni per l'installazione del prodotto7
- Precauzioni per la pulizia del prodotto.....9
- Precauzioni per l'impiego del prodotto10
- Precauzioni per l'utilizzo del telecomando.....12
- Precauzioni per la persistenza delle immagini13
- Smaltimento del prodotto13

MONTAGGIO E

PREPARAZIONE 14

- Accessori opzionali.....14
- Componenti e pulsanti.....15
- Layout verticale16
- Rimuovere l'imbottitura di protezione prima dell'installazione16
- Metodo di conservazione per la protezione del pannello.....17
- Guida di installazione - Precauzioni e sicurezza19
- Installazione a parete21
- Configurazione dei dispositivi esterni.....23
- Affiancamento dei display.....24

TELECOMANDO 28

COLLEGAMENTI 30

- Collegamento a un computer.....30
- Collegamento di un dispositivo esterno.....30
- Uso dell'elenco degli ingressi.....31
- Monitor con collegamento Daisy Chain.....32

RISOLUZIONE DEI PROBLEMI ... 33

SPECIFICHE DEL PRODOTTO 36

LICENZE 39

AVVISO - Questo prodotto non è destinato all'uso domestico.

PRECAUZIONI DI SICUREZZA

Le precauzioni di sicurezza sono intese a prevenire pericoli o danni imprevisti aiutando l'utente a usare il prodotto in modo sicuro e per lo scopo previsto.

AVVISO

Non prendendo in considerazione il messaggio d'avvertimento, si possono riportare gravi lesioni o può sussistere il pericolo di incidenti o di morte.

ATTENZIONE

Non osservando il messaggio d'attenzione, è possibile riportare lesioni leggere o provocare danni al prodotto.

AVVISO

- Solo per uso interno.

Precauzioni per l'adattatore CA e l'alimentazione

AVVISO

- Utilizzare esclusivamente il cavo di alimentazione o l'adattatore CA fornito e approvato da LG Electronics, Inc. In caso di utilizzo di un cavo di alimentazione diverso, assicurarsi che sia certificato in base alle norme nazionali. Se il cavo di alimentazione è in qualsiasi modo difettoso, contattare il produttore o il servizio assistenza autorizzato più vicino per richiederne la sostituzione.
- Utilizzare il display solo da una fonte di alimentazione (ovvero tensione) indicata nelle specifiche nel prodotto.
 - In caso contrario, il prodotto potrebbe riportare danni, potrebbe verificarsi un incendio o si potrebbero subire scosse elettriche. In caso di dubbi sul tipo di alimentazione disponibile, rivolgersi a una ditta certificata specializzata nell'installazione.
- Assicurarsi che il cavo di alimentazione sia collegato correttamente a una presa con messa a terra.
 - In caso contrario, si potrebbero subire scosse elettriche o il prodotto potrebbe riportare danni.
- Inserire la spina di alimentazione o l'adattatore CA con fermezza in modo che non possa allentarsi.
 - Un collegamento non ottimale potrebbe provocare incendi o scosse elettriche.
- In presenza di tuoni e fulmini, non toccare il cavo di segnale e di alimentazione poiché potrebbe essere molto pericoloso e causare scosse elettriche.
 - Potrebbero verificarsi incendi o scosse elettriche.
- Prestare attenzione a non calpestare o posizionare oggetti pesanti (elettrodomestici, abiti ecc.) sul cavo di alimentazione o sull'adattatore CA. Inoltre, non piegare o estrarre il cavo di alimentazione o l'adattatore CA con troppa forza.
 - Cavi di alimentazione danneggiati possono provocare incendi o scosse elettriche.
- Non collegare il cavo di alimentazione o l'adattatore CA danneggiato alla presa con oggetti appuntiti.
 - Si potrebbero subire scosse elettriche.
- Non inserire conduttori (come bastoncini metallici) in una delle estremità del cavo di alimentazione mentre l'altra estremità è collegata al terminale d'ingresso sulla parete. Inoltre, non toccare il cavo di alimentazione subito dopo averlo scollegato.
 - Si potrebbero subire scosse elettriche.
- Non utilizzare con una presa multipla collegata a molti prodotti elettrici e dispositivi che producono calore. Utilizzare una presa multipla dedicata con un terminale di messa a terra.
 - Si possono sviluppare incendi a causa di eventuali surriscaldamenti.

- Nel caso in cui acqua o qualsiasi altra sostanza estranea penetri nel prodotto, scollegare immediatamente il cavo di alimentazione e contattare il servizio assistenza.
 - In caso contrario, è possibile che si verifichino incendi o scosse elettriche a causa del danneggiamento del prodotto.
- Tenere il cavo di alimentazione o l'adattatore CA lontano da dispositivi che producono calore.
 - Il rivestimento del cavo potrebbe fondersi e causare incendi o scosse elettriche.
- Non disassemblare, riparare o modificare mai il cavo di alimentazione o l'adattatore CA.
 - Potrebbero verificarsi incendi o scosse elettriche.
- Il dispositivo di selezione dell'alimentazione principale è il cavo di alimentazione. Assicurarsi che il prodotto sia installato vicino a una presa a muro e che sia facilmente accessibile.
- Finché l'unità è collegata alla presa di rete CA, non viene scollegata dall'alimentazione CA anche se si spegne l'unità.
- Il consumo energetico è nullo solo quando viene scollegata la spina di alimentazione.
- Utilizzare un accoppiatore dell'apparecchio come dispositivo di interruzione.

ATTENZIONE

- Se la presa, i terminali della spina di alimentazione o l'adattatore CA sono ricoperti di polvere, assicurarsi di pulirli e mantenerli tali.
 - Il surriscaldamento dovuto ad accumuli di polvere potrebbe provocare incendi o scosse elettriche.
- Se la presa, i terminali della spina di alimentazione o l'adattatore CA sono ricoperti di acqua, assicurarsi di pulirli e mantenerli tali. Inoltre, non toccare la spina di alimentazione o l'adattatore CA con le mani bagnate.
 - Potrebbero verificarsi scosse elettriche.
- Evitare di accendere o spegnere il prodotto collegando o scollegando il cavo di alimentazione dalla presa a muro. Non utilizzare pertanto la spina di alimentazione come un interruttore.
 - Ciò potrebbe provocare scosse elettriche o un malfunzionamento del prodotto.
- Non scollegare il cavo dell'alimentazione mentre il prodotto è in uso.
 - Le scosse elettriche possono danneggiare il prodotto.

Precauzioni per la movimentazione del prodotto

AVVISO

- Contattare il servizio assistenza prima di spostare il prodotto.
 - Potrebbero verificarsi scosse elettriche e danni al prodotto.
- Assicurarsi che il prodotto sia spento e staccato dalla presa e che tutti i cavi siano stati rimossi prima che venga spostato.
 - Si potrebbero subire scosse elettriche o il prodotto può riportare danni.
- Durante la movimentazione del prodotto, non scuoterlo né urtare il pannello anteriore.
 - Si potrebbero subire scosse elettriche o il prodotto può riportare danni.
- Attenersi al numero di persone necessario a seconda del peso del prodotto (una persona non può sostenere più di 25 kg; utilizzare delle attrezzature in caso di peso superiore a 100 kg).
 - In caso di riutilizzo di un prodotto danneggiato, contattare il servizio assistenza in quanto potrebbero verificarsi scosse elettriche o incendi.
- Non tenerlo capovolto quando viene preso solo dal supporto (istruzione valida solo per i modelli con supporto).
 - Ciò può causare deformazioni al supporto, danni al pannello e altri tipi di danni al prodotto.

ATTENZIONE

- Non smaltire la scatola d'imballaggio del prodotto. Può essere utilizzata per inserirvi il prodotto durante il trasporto.

Precauzioni per l'installazione del prodotto

AVVISO

- Contattare il servizio assistenza prima di installare il prodotto.
 - Possono verificarsi scosse elettriche e danni al prodotto.
- Non lasciar cadere oggetti sul prodotto o urtarlo. Tenere fuori dalla portata dei bambini e non collocare giocattoli o oggetti vicino al prodotto per evitare che vengano lanciati sullo schermo.
 - Può provocare lesioni alle persone, problemi al prodotto e danneggiare lo schermo.
- Non posizionare oggetti pesanti o arrampicarsi sul prodotto.
 - Se il prodotto subisce una caduta, si potrebbero riportare lesioni.
- Non toccare la superficie per via del surriscaldamento.
 - Può provocare lesioni alle persone.
- Installare il prodotto in modo che sia saldamente fissato al suolo, alla parete, ecc. per prevenire gli impatti esterni causati da vento e terremoti.
 - Consultare il manuale fornito.
- Impedire ai bambini di arrampicarsi o aggrapparsi al prodotto.
 - Se il prodotto subisce una caduta, si potrebbero riportare lesioni.
- Non installarlo in luoghi in cui sono presenti dispositivi che producono calore, come stufe elettriche o apparecchi di illuminazione.
 - Potrebbero verificarsi incendi, scosse elettriche o malfunzionamenti.
- Non installate questo prodotto senza l'assistenza tecnica qualificata. Contattare un tecnico autorizzato dal servizio assistenza.
- Non installare il prodotto a una parete se quest'ultima è esposta a olio o paraffina liquida.
 - Il prodotto potrebbe danneggiarsi o cadere.
- Non lasciare il cavo di alimentazione o del segnale in luoghi di passaggio.
 - Potrebbe essere possibile inciamparvi o cadere, con il rischio di eventuali scosse elettriche, incendi, rottura del prodotto o lesioni personali.
- Non far cadere il prodotto quando viene collegato a un dispositivo esterno con un cavo corto.
 - Ciò potrebbe provocare lesioni e danni al prodotto.
- Se il prodotto viene fatto cadere o si rompe il telaio, spegnere il prodotto, scollegare il cavo di alimentazione e contattare il servizio assistenza.
 - Se si continua ad utilizzare il prodotto senza adottare misure adeguate, si possono verificare scosse elettriche o incendi.
- Installare il prodotto in un luogo asciutto lontano da polvere e acqua. Evitare alte temperature e umidità.
 - Potrebbero provocare scosse elettriche, incendi o danni al prodotto.
- Installare il prodotto in sicurezza in un'area in cui il peso del prodotto possa essere sostenuto.
 - Una base instabile potrebbe causare la caduta del prodotto.
- Assumere una posizione comoda e naturale per rilassare i muscoli mentre si lavora su un prodotto.

 **ATTENZIONE**

- Installare il prodotto dove non sono presenti interferenze elettromagnetiche.
- Se si installa il prodotto in un luogo che non soddisfa le condizioni consigliate, si potrebbero provocare gravi danni alla qualità dell'immagine, al ciclo di vita e all'aspetto del prodotto. Consultare un tecnico dell'assistenza prima dell'installazione. Non installare il prodotto in luoghi in cui sono presenti in abbondanza polveri sottili o paraffina liquida, vengono usate sostanze chimiche, vi è un'esposizione diretta alla luce solare, la temperatura è molto alta o bassa, l'umidità è molto elevata.
- Assicurarsi che il prodotto sia ben ventilato installandolo a una certa distanza (100 mm o più) dalla parete.
 - Se il prodotto viene installato troppo vicino alla parete, si potrebbero verificare deformazioni o incendi a causa dell'aumento del calore interno.
- Non coprire il prodotto con panni, tende o altri materiali (ad es. plastica) mentre è collegato per evitare di bloccare il foro di ventilazione.
 - Il prodotto può subire deformazioni oppure si possono sviluppare incendi a causa del surriscaldamento all'interno del prodotto.
- Non installare il prodotto in luoghi poco ventilati (ad es. su scaffali o armadi) o all'aperto ed evitare di posizionarlo su tappeti o cuscini.
 - Il prodotto potrebbe prendere fuoco a causa del surriscaldamento interno.
- Installare il prodotto in un luogo piano e stabile abbastanza grande da sostenerlo.
 - Se il prodotto subisce una caduta, si potrebbero riportare lesioni o il prodotto potrebbe rompersi.
- Assicurarsi che l'estremità inferiore del prodotto non sporga durante l'installazione su uno scaffale o in un armadietto.
 - A causa del baricentro non equilibrato, il prodotto potrebbe cadere, arrecando lesioni alle persone o danneggiandosi. Accertarsi di utilizzare armadietti o scaffali appropriati per le dimensioni del prodotto.

Precauzioni per la pulizia del prodotto

AVVISO

- Mantenere il prodotto sempre pulito.
 - Se l'unità non viene pulita per tanto tempo e vi si accumula polvere, possono verificarsi incendi o danni al prodotto.
- Quando è necessario pulire l'interno del prodotto, contattare il servizio assistenza.
 - La pulizia senza assistenza può causare incendi, scosse elettriche o danni al prodotto.
- Per la pulizia del prodotto, scollegare il cavo di alimentazione e strofinare delicatamente con un panno morbido per evitare graffi.
 - Potrebbero verificarsi scosse elettriche o danni allo schermo per via di eventuali graffi.
- Per la pulizia della cornice anteriore, spruzzare acqua su un panno morbido da 2 a 4 volte e strofinare in un solo verso.
 - Un eccesso di umidità può causare macchie.

ATTENZIONE

- Per la pulizia del prodotto o dello schermo, scollegare il cavo di alimentazione e strofinare delicatamente con un panno morbido. Non spruzzare acqua o altri liquidi direttamente sul prodotto. In particolare, non pulire il prodotto con sostanze chimiche tra cui detersivi per vetri, qualsiasi tipo di deodorante per ambienti, insetticidi, lubrificanti, cera (per auto o industriale), abrasivi, solventi, benzene, alcol, ecc. poiché possono danneggiare il prodotto o il pannello.
 - Ciò potrebbe comportare il rischio di incendio, scosse elettriche o danneggiamento del prodotto (deformazione, corrosione o rottura).

Precauzioni per l'impiego del prodotto

AVVISO

- Non utilizzare il prodotto in ambienti in cui i livelli di temperatura o di umidità sono troppo elevati.
 - Potrebbero verificarsi scosse elettriche o danni al prodotto.
- In caso di utilizzo prolungato del prodotto, fare una pausa di tanto in tanto per proteggere la vista.
 - Una visione prolungata può provocare problemi alla vista.
- Un volume elevato o un utilizzo prolungato possono causare danni all'udito.
- Nel caso in cui liquidi o corpi estranei cadano nel prodotto, spegnerlo e scollegarlo dalla presa a muro e contattare il Centro assistenza.
 - In caso contrario, il prodotto può provocare incendi o scosse elettriche.
- Se non si visualizzano immagini sullo schermo o l'audio non funziona, smettere di utilizzare il prodotto. Spegnerlo immediatamente, scollegarlo dalla presa elettrica e contattare il Centro assistenza.
 - In caso contrario, il prodotto può provocare incendi o scosse elettriche.
- Non lasciar cadere oggetti sul prodotto o sullo schermo o urtarlo.
 - Ciò può provocare lesioni alle persone, problemi al prodotto e danni allo schermo.
- Se si avverte un odore di fumo o altri odori oppure si sente uno strano rumore, scollegare il cavo di alimentazione e rivolgersi al servizio assistenza.
 - Se si continua ad utilizzare il prodotto senza adottare misure adeguate, potrebbero verificarsi scosse elettriche o incendi.
- Non cercare di disassemblare, riparare o modificare il prodotto autonomamente. Contattare il servizio assistenza se è necessaria una riparazione.
 - Sussiste il rischio di incendi o scosse elettriche.
- Non collocare oggetti pieni di liquidi, come vasi, tazze, ecc. sul prodotto per evitare che il liquido penetri nello stesso.
 - Il posizionamento non corretto potrebbe provocare incendi, scosse elettriche, malfunzionamenti o deformazioni.
- Non applicare una pressione eccessiva o graffiare la superficie dello schermo con le mani o oggetti appuntiti, quali unghie, matite o penne. Evitare di urtare o graffiare la parte anteriore e i lati dello schermo con oggetti metallici.
 - Ciò potrebbe danneggiare i prodotti o causarne il malfunzionamento.
- Non toccare il prodotto se esposto a luce solare o luce intensa in quanto potrebbe essere caldo.

- Non utilizzare apparecchi elettrici ad alta tensione vicino al prodotto (ad es. una lampada insetticida).
 - Ciò potrebbe causare il malfunzionamento del prodotto nell'eventualità di una scossa elettrica.
- In caso di fuga di gas, non toccare la presa e aprire le finestre per arieggiare.
 - In caso contrario, il prodotto può provocare incendi o scosse elettriche.
- Se il prodotto viene fatto cadere o si rompe il telaio, spegnere il prodotto e scollegare il cavo dell'alimentazione.
 - Se si continua ad utilizzare il prodotto senza adottare misure adeguate, si possono verificare scosse elettriche o incendi. Contattare il Centro assistenza.
- Tenere gli accessori di dimensioni ridotte fuori dalla portata dei bambini.
 - In caso di ingestione accidentale da parte di un bambino, consultare immediatamente un medico.
- Tenere il prodotto fuori dalla portata dei bambini. Inoltre, non lanciare giocattoli o oggetti sul prodotto o sullo schermo.
 - Ciò può provocare lesioni alle persone, problemi al prodotto e danni allo schermo.
- Per scollegare l'unità da tutte le fonti di alimentazione, rimuovere i cavi di alimentazione.

ATTENZIONE

- Questo pannello è un prodotto avanzato che contiene milioni di pixel. Occasionalmente potrebbero essere visibili punti del pixel sullo schermo. Dato che questi pixel disattivati non costituiscono un difetto, le prestazioni e l'affidabilità del prodotto non risultano compromesse.
- Non posare o raccogliere sostanze infiammabili vicino al prodotto.
 - Sussiste il rischio di esplosione o incendio.
- Mantenersi ad una distanza adeguata dal prodotto.
 - Utilizzare il prodotto da una distanza troppo ravvicinata potrebbe causare problemi alla vista.
- Impostare la risoluzione e la frequenza appropriate in base ai prodotti.
 - Potrebbero avere conseguenze sulla vista.
- Fare pause regolari quando si lavora con il prodotto per un periodo prolungato.

Precauzioni per l'utilizzo del telecomando

AVVISO

- Evitare luoghi con un'umidità elevata.
 - Potrebbero verificarsi scosse elettriche o danni al prodotto.
- Non esporre le batterie a calore eccessivo, come luce solare diretta, camino a focolare aperto e stufe elettriche.
 - Potrebbero verificarsi incendi e lesioni personali.
- Durante la sostituzione delle batterie del telecomando, accertarsi che le batterie non vengano ingoiate dai bambini. Tenere le batterie fuori dalla portata dei bambini.
 - Nel caso in cui la batteria venga ingoiata da un bambino, consultare immediatamente un medico.
- Non smaltire le batterie nel fuoco.
 - Smaltire le batterie presso un'isola ecologica locale o un negozio che gestisce le batterie.
- Riciclare separatamente dai rifiuti le batterie usate, comprese le batterie ricaricabili.
 - Smaltire le batterie usate e quelle ricaricabili presso un'isola ecologica locale o un negozio che gestisce le batterie.

ATTENZIONE

- Non provocare cortocircuiti né disassemblare le batterie.
 - Potrebbero verificarsi scosse elettriche o incendi.
- Il telecomando potrebbe non funzionare correttamente se esposto alla luce del sole o sotto una lampada con illuminazione intensa. Spostare il prodotto se viene utilizzato in queste condizioni.
- Verificare la presenza di eventuali ostacoli tra il televisore e il telecomando.
- Non utilizzare batterie vecchie e nuove contemporaneamente.
 - Il surriscaldamento o la fuoriuscita di liquidi dalle batterie potrebbe provocare incendi o scosse elettriche.
- Utilizzare solo il tipo di batterie indicato. Non inserire batterie non ricaricabili nel caricabatterie.
 - Il surriscaldamento o la fuoriuscita di liquidi dalle batterie potrebbe provocare incendi o scosse elettriche.

Precauzioni per la persistenza delle immagini

- La visualizzazione di un'immagine fissa per un periodo di tempo prolungato potrebbe causare danni allo schermo, causando la persistenza delle immagini. La maggior parte dei prodotti di terze parti presenta lo stesso problema. I danni che ne risultano non sono coperti dalla garanzia del prodotto.
 - Utilizzare un salva schermo quando si usa il monitor per un periodo di tempo prolungato.

Smaltimento del prodotto

- Non smaltire questo prodotto con i normali rifiuti domestici.
- Lo smaltimento del prodotto deve essere eseguito in conformità con le normative previste dall'amministrazione locale.

MONTAGGIO E PREPARAZIONE

⚠ ATTENZIONE

- Per garantire la sicurezza e le prestazioni del prodotto, utilizzare sempre componenti originali.
- Danni o lesioni provocati da componenti non originali non sono coperti dalla garanzia del prodotto.

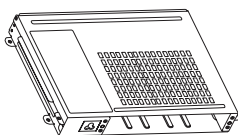
! NOTA

- Gli accessori forniti con il prodotto possono variare a seconda del modello o del paese.
- Le specifiche del prodotto o il contenuto del presente manuale possono subire modifiche senza preavviso in caso di aggiornamento delle funzioni del prodotto.
- Manuale e software SuperSign
 - Download dal sito Web di LG Electronics.
 - Visitare il sito Web LG Electronics (<http://partner.lge.com>) e scaricare il software più recente per il modello in uso.
- I danni provocati dall'utilizzo del prodotto in ambienti eccessivamente polverosi non sono coperti da garanzia.

Accessori opzionali

Gli accessori opzionali possono subire modifiche senza preavviso e possono essere aggiunti nuovi accessori per migliorare le prestazioni del prodotto. Le illustrazioni presenti nel manuale possono differire dal prodotto e dagli accessori effettivi.

Kit OPS



KT-OPSF



Viti
(M3 x L8)



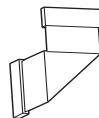
Viti
(M3 x L5,5)



Schede
(Guida all'installazione rapida)



Cavo di alimentazione

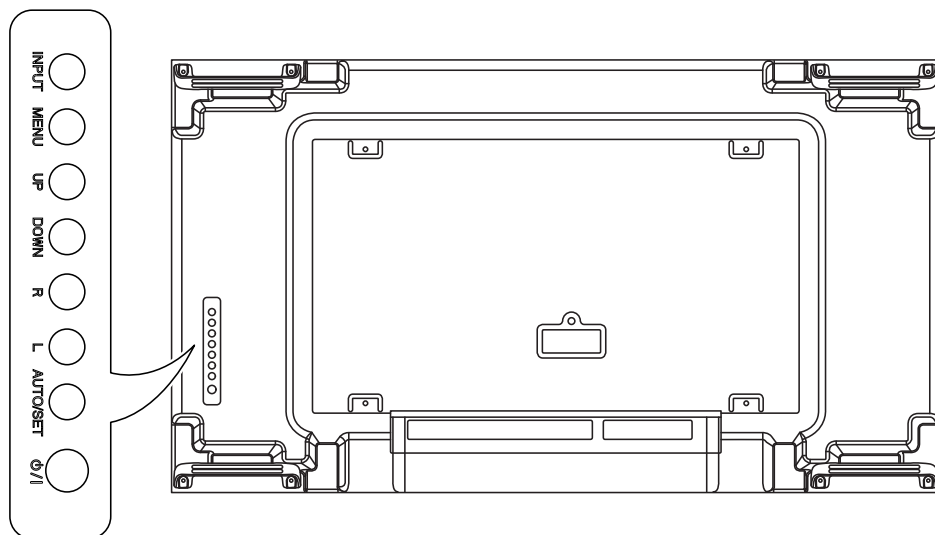


Cavo di collegamento

! NOTA

- Gli accessori opzionali sono disponibili solo per alcuni modelli. Se necessario, acquistarli separatamente.
- Prima di collegare il Kit OPS, collegare il cavo alla porta.

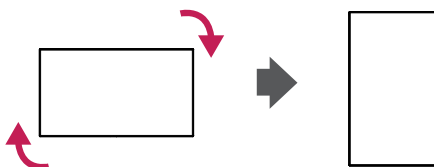
Componenti e pulsanti



- **INPUT:** Consente di modificare il segnale di ingresso.
- **MENU:** Consente di accedere ai menu principali o salvare le opzioni scelte e chiudere i menu.
- **UP/DOWN:** Consentono di eseguire regolazioni verso l'alto o verso il basso.
- **R/L:** Consente il movimento a destra e a sinistra.
- **AUTO/SET:** Consente di visualizzare il segnale e la modalità correnti.
- **⏻/⏻:** Consente di accendere o spegnere il dispositivo.

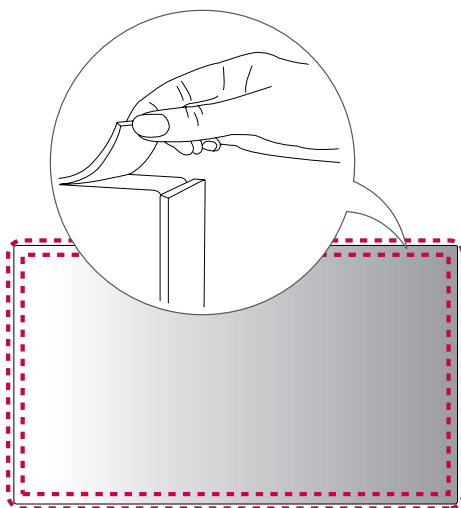
Layout verticale

Durante l'installazione in un layout verticale, ruotare il monitor di 90 gradi in senso orario (posizionandosi di fronte allo schermo).



Rimuovere l'imbottitura di protezione prima dell'installazione

Prima di installare il prodotto, verificare che l'imbottitura di protezione venga rimossa da ciascun angolo.



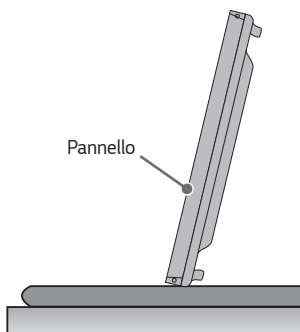
! NOTA

- Conservare l'imbottitura di protezione rimossa nel caso in cui sia necessario spostare nuovamente il prodotto.

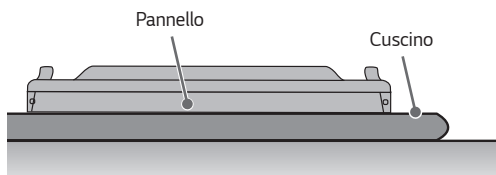
Metodo di conservazione per la protezione del pannello

Metodo corretto

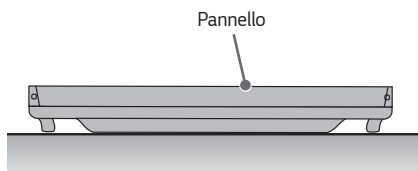
- 1 Se è necessario posizionare il prodotto in verticale, afferrare entrambi i lati del prodotto e inclinarlo con cautela all'indietro. Non appoggiare il pannello a diretto contatto con il pavimento.



- 2 Posizionare un cuscino quando si appoggia il prodotto sul pavimento. Appoggiare il prodotto sul cuscino con il pannello rivolto verso il basso.

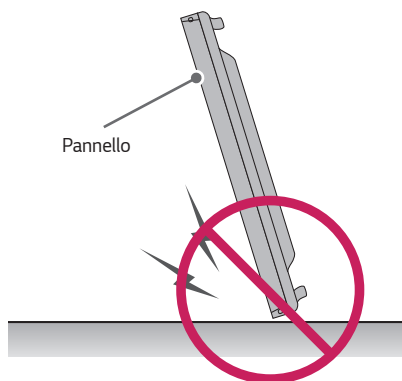


- 3 Se non si dispone di un cuscino, verificare che il pavimento sia pulito e appoggiare il prodotto con cautela rivolgendo il pannello verso l'alto o verso il basso. Una volta in questa posizione, fare attenzione che non cadano oggetti sul pannello.

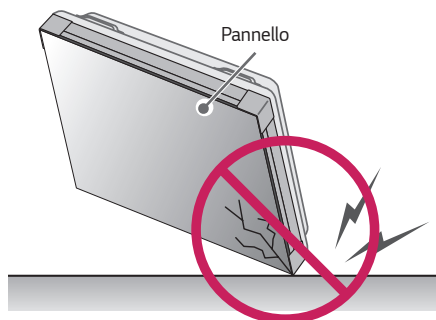


Metodo errato

- 1 La parte inferiore dello schermo potrebbe danneggiarsi se il prodotto viene inclinato facendo leva sulla cornice.



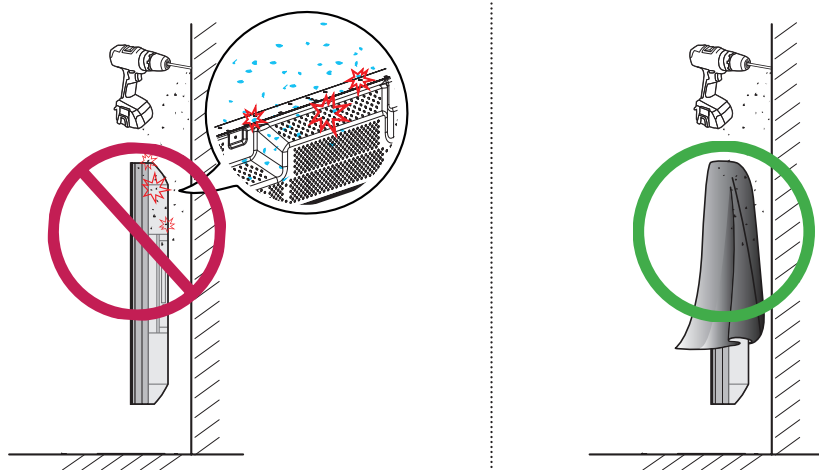
- 2 La parte inferiore dello schermo potrebbe danneggiarsi se il prodotto viene inclinato facendo leva sull'angolo dello schermo stesso.

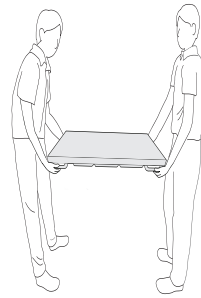
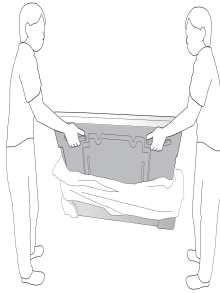
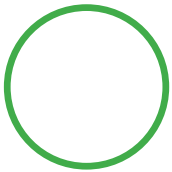
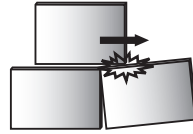
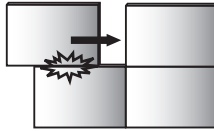
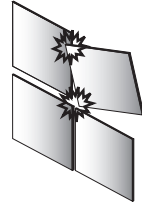
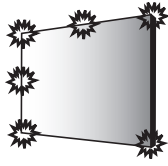


Guida di installazione - Precauzioni e sicurezza

Durante l'installazione, assicurarsi che i materiali conduttori (metalli, ecc.) non si inseriscano negli spazi vuoti o nei fori della presa d'aria situati tra il pannello e il coperchio posteriore.

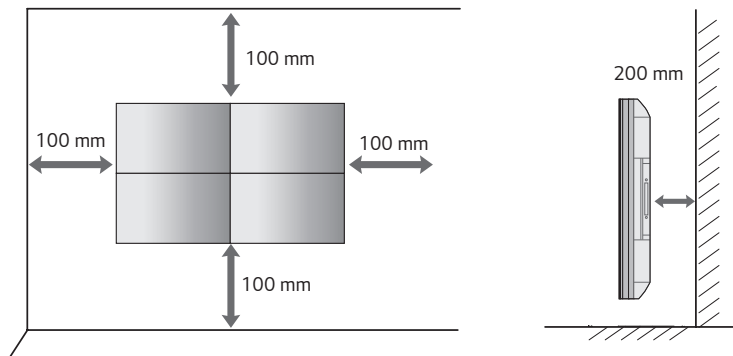
- Coprire il retro del prodotto con un panno potrebbe prevenire eventuali malfunzionamenti causati dal contatto del prodotto con sostanze esterne.
- Assicurarsi di rimuovere il panno una volta completata l'installazione.





Installazione a parete

Per installare il monitor a una parete (opzione facoltativa) utilizzare le viti VESA fornite come accessori per fissarlo. Installare il monitor ad almeno 200 mm di distanza dalla parete e lasciare circa 100 mm di spazio su ogni lato per assicurare una ventilazione sufficiente. Utilizzare una piastra di montaggio a parete e viti conformi allo standard VESA.



⚠ ATTENZIONE

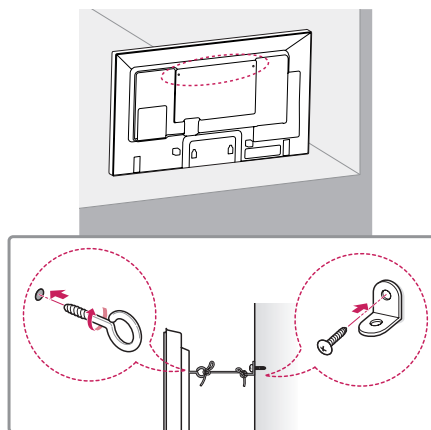
- Scollegare il cavo di alimentazione prima di spostare o installare il monitor per evitare scosse elettriche.
- Se installato al soffitto o su una parete inclinata, il monitor potrebbe cadere e causare gravi lesioni. Utilizzare un supporto per montaggio a parete autorizzato da LG e contattare il rivenditore locale o il personale qualificato per assistenza durante l'installazione.
- Non serrare eccessivamente le viti per evitare di danneggiare il prodotto e rendere nulla la garanzia.
- Utilizzare solo viti e staffe per montaggio a parete conformi agli standard VESA. Eventuali danni o lesioni causate da un uso errato e dall'utilizzo di accessori non compatibili non sono coperte dalla garanzia.

⚠ NOTA

- Non installare il prodotto in posizioni poco ventilate (ad esempio, su scaffali o armadi) o su tappeti o cuscini. Se non si ha altra scelta che montare il prodotto sulla parete, assicurarsi che vi sia sufficiente ventilazione prima dell'installazione.
 - Se non si osservano queste procedure, l'aumento della temperatura interna potrebbe dare luogo a un incendio.
- La figura illustra un esempio generale di installazione e potrebbe non corrispondere al prodotto in uso.

Fissaggio del prodotto a una parete (opzionale)

(In base al modello)



- 1 Inserire e serrare i bulloni ad occhiello o le staffe e i bulloni sul retro del monitor.
 - Se i bulloni sono ancora inseriti nella posizione di quelli ad occhiello, rimuovere prima gli altri bulloni.
- 2 Fissare alla parete le staffe di montaggio a parete con i bulloni. Far corrispondere la posizione della staffa per montaggio a parete a quella dei bulloni ad occhiello sul retro del monitor.
- 3 Unire saldamente i bulloni ad occhiello e le staffe per montaggio a parete con un cavo robusto. Verificare che il cavo di sicurezza sia posizionato in orizzontale rispetto alla superficie piatta.

! AVVISO

- Se posizionato in modo non sufficientemente stabile, il monitor rischia di cadere. Molti danni fisici, soprattutto ai bambini, possono essere evitati adottando semplici precauzioni, ad esempio:
 - Usare solo mobili in grado di sostenere in modo sicuro il prodotto.
 - Assicurarsi che il prodotto non fuoriesca dalla superficie d'appoggio del mobile che lo sostiene.
 - Non posizionare il prodotto su mobili alti (ad esempio, credenze o librerie) senza fissare il mobile e il prodotto a un supporto adatto.
 - Non poggiare panni o altri materiali tra il monitor e il mobile di supporto.
 - Illustrare ai bambini i rischi che si corrono se si sale sui mobili per raggiungere il monitor o i relativi controlli.

! ATTENZIONE

- Impedire ai bambini di arrampicarsi o aggrapparsi al monitor.

! NOTA

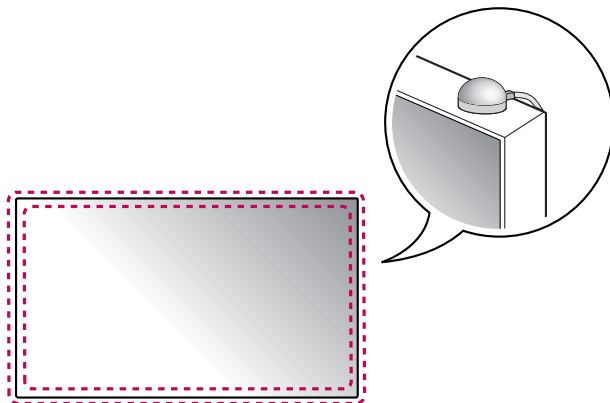
- Utilizzare un piano o un mobile sufficientemente grande e robusto per sostenere il monitor senza rischi.
- Staffe, bulloni e cavi sono venduti separatamente. È possibile acquistare gli accessori opzionali presso il rivenditore locale di fiducia.
- La figura illustra un esempio generale di installazione e potrebbe non corrispondere al prodotto in uso.

Configurazione dei dispositivi esterni

Ricevitore IR

Consente di collocare il sensore di un telecomando nella posizione desiderata.

In questo modo il display è in grado di controllare altri display tramite un cavo RS-232C.



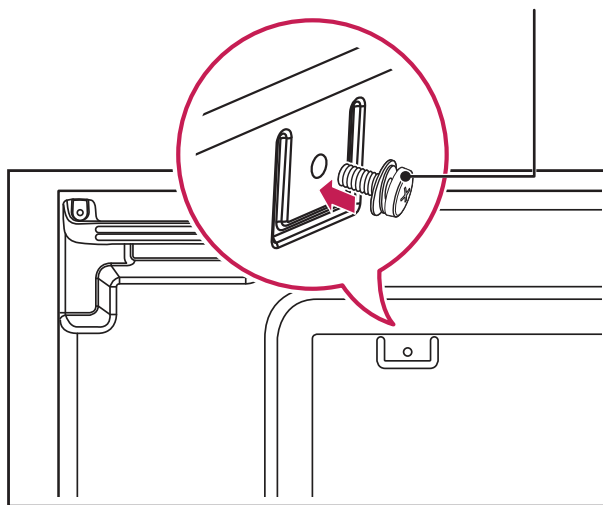
Affiancamento dei display

Montaggio dell'apparecchio

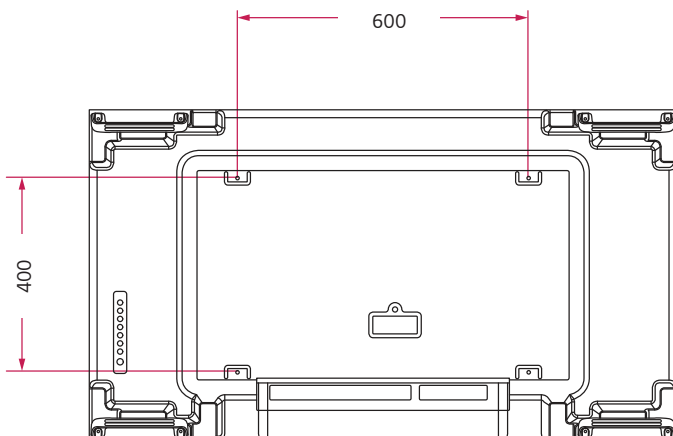
Esempio di tile 2 x 2

Utilizzare le viti per fissare il supporto per il montaggio a parete VESA, quindi montare il monitor sulla piastra per il montaggio a parete o direttamente alla parete.

Utilizzare le viti per fissare il supporto per il montaggio a parete VESA (M6)

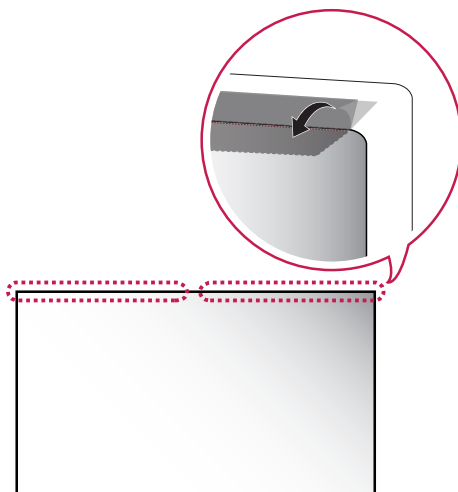


(Unità: mm)

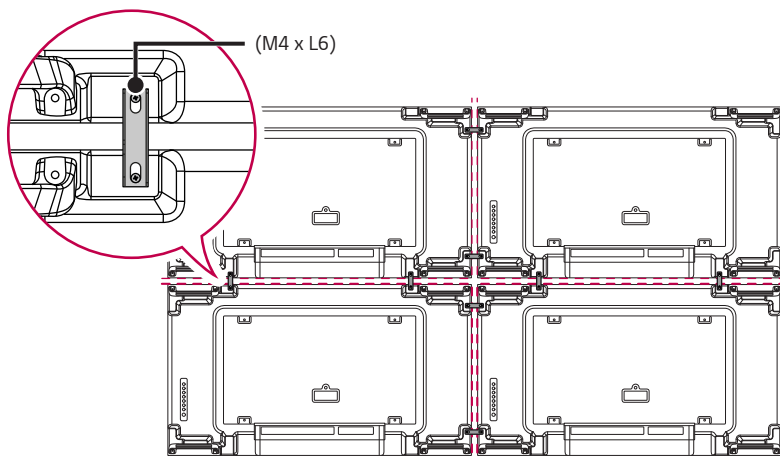


Come unire altri monitor

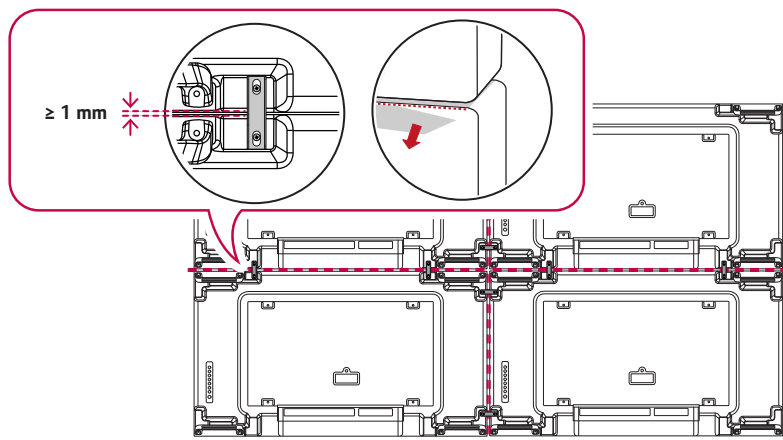
- Appoggiare il foglio protettivo sulla parte superiore prima di installare altri monitor.



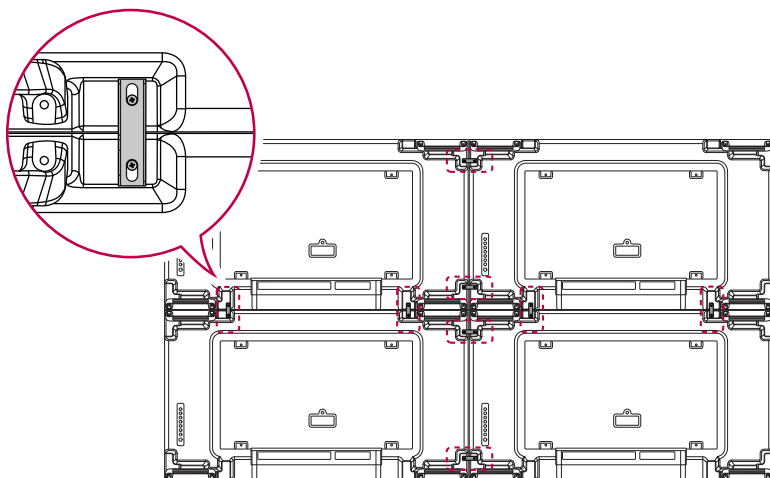
- 1 Installare gli altri monitor utilizzando viti per il supporto per il montaggio a parete VESA utilizzando lo stesso metodo accennato in precedenza.



- 2 Regolare lo spazio tra i monitor utilizzando le guide per il tile e rimuovere il foglio protettivo.



- 3 Completare il tile 2 x 2. È possibile usufruire di varie opzioni di tile, tra cui 3 x 3, utilizzando lo stesso metodo.



Completezza del monitor (tile 2 x 2 completo)

! ATTENZIONE

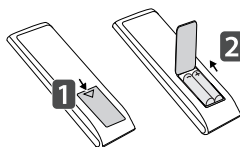
- Se non si appoggia il foglio protettivo sulla parte superiore prima di installare altri monitor, lo schermo potrebbe danneggiarsi.
- Assicurarsi che gli schermi siano allineati prima di stringere la guida. Se viene fatto quando l'asse dello schermo è disallineato, il pannello potrebbe danneggiarsi.

! NOTA

- Il carico applicato a ciascun monitor deve essere supportato dalla piastra di montaggio a parete o dalla parete con un supporto a parete VESA (600 x 400).
- Il carico applicato a ciascun monitor deve essere supportato dalla piastra di montaggio a parete con un supporto di montaggio a parete VESA. (Ciascun monitor deve essere fissato saldamente alla piastra di montaggio da parte o alla parete.)
- È possibile montare il monitor senza le guide per il tile; ciò non influisce sulle prestazioni del dispositivo.
- Le viti sono incluse assieme agli altri componenti nella confezione, comprese le guide per il tile.

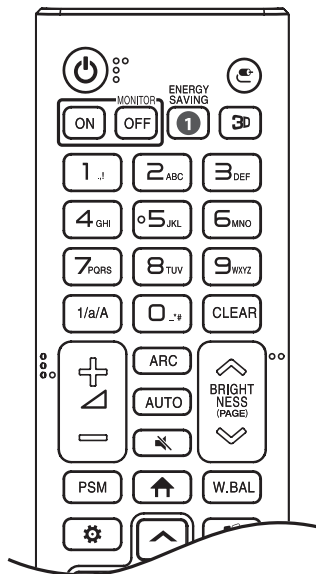
TELECOMANDO

Le descrizioni riportate nel presente manuale si basano sui pulsanti del telecomando. Leggere attentamente il manuale per utilizzare il monitor correttamente. Per sostituire le batterie, aprire il coperchio del vano apposito e sostituire le batterie (AAA da 1,5 V) facendo corrispondere i poli (+) e (-) ai simboli sulle etichette presenti all'interno del vano. Quindi, chiudere il coperchio. Per rimuovere le batterie, eseguire le operazioni di installazione in senso inverso. Gli accessori reali potrebbero differire da quelli riportati nelle illustrazioni.



⚠ ATTENZIONE

- Non utilizzare batterie vecchie e nuove contemporaneamente; ciò potrebbe causare danni al telecomando.
- Accertarsi di orientare il telecomando verso il relativo sensore sul monitor.
- Alcune funzioni del telecomando potrebbero non essere supportate in alcuni modelli.
- Le batterie interne ed esterne del prodotto non devono essere esposte a calore eccessivo, come luce solare diretta, fuoco o simili.



⏻ (ALIMENTAZIONE) Consente di accendere o spegnere il monitor.

MONITOR ON Consente di accendere il monitor.

MONITOR OFF Consente di spegnere il monitor.

1 ENERGY SAVING Consente di regolare la luminosità dell'immagine per ridurre il consumo di energia.

⌂ (INGRESSO) Consente di selezionare la modalità di ingresso.

3D Viene utilizzato per guardare video 3D. (Questa funzione non è supportata.)

Pulsanti alfanumerici Consentono di inserire caratteri numerici o alfabetici in base all'impostazione.

1/a/A Consente di alternare tra caratteri numerici e alfabetici. (Questa funzione non è supportata.)

CLEAR Consente di cancellare il carattere numerico o alfabetico inserito.

+ / - (Pulsante di regolazione volume) Consente di regolare il livello del volume.

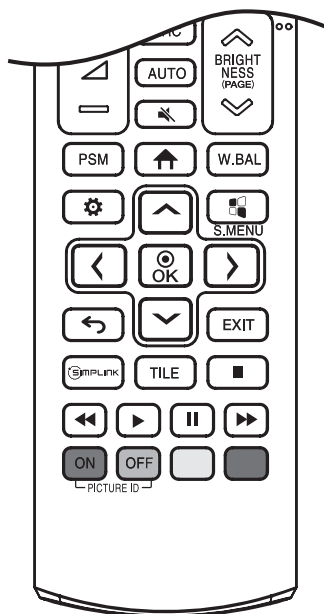
ARC Consente di selezionare le dimensioni dello schermo.

AUTO Consente di regolare automaticamente la posizione dell'immagine riducendone l'instabilità. (Questa funzione è supportata solo per l'ingresso RGB.)

🔇 (MUTO) Consente di disattivare tutti i suoni.

↶ BRIGHTNESS ↷ Consente di regolare la luminosità dello schermo.

(PAGE) Consente di spostarsi alla schermata precedente o successiva. (Questa funzione non è supportata.)



PSM Consente di selezionare la Modalità immagini.

↑ (HOME) Consente di attivare il programma di avvio.

W.BAL Consente di accedere al menu Bilanciamento del bianco.

⚙️ (IMPOSTAZIONI) Consente di accedere ai menu principali oppure di salvare le selezioni e uscire dai menu.

⚡ S.MENU Tasto del menu Super Sign. (Questa funzione non è supportata.)

⬆️ ⬇️ ⬅️ ➡️ ⏹️ Dopo aver selezionato il menu, selezionare e regolare le funzioni.

⬅️ (INDIETRO) Consente di tornare al livello precedente.

EXIT Consente di chiudere il menu.

🔗 SIMPLINK Consente di controllare diversi dispositivi multimediali per usufruire dei contenuti multimediali usando semplicemente il telecomando tramite il menu Simplink.

TILE È possibile scegliere di attivare/disattivare la modalità TILE.

⏏️ ⏪ ⏩ ⏸️ ⏴ (Pulsanti di controllo) Consentono di controllare la riproduzione dei contenuti multimediali. (Questa funzione non è supportata.)

PICTURE ID ON/OFF Quando il valore di Picture ID (ID immagine) corrisponde a quello di Set ID (Impostaz. ID), è possibile controllare qualsiasi monitor in formato multi-display.

- **ON** : Controllare singolarmente i monitor con un ID immagine assegnato a ciascun monitor.
- **OFF** : Controllare i monitor contemporaneamente.

COLLEGAMENTI

È possibile collegare al monitor diversi dispositivi esterni. Cambiare la modalità di ingresso e selezionare il dispositivo esterno che si desidera collegare. Per maggiori informazioni sul collegamento di dispositivi esterni, consultare il manuale utente fornito con ciascun dispositivo.

Collegamento a un computer

Alcuni dei cavi non sono forniti in dotazione. Questo monitor supporta la funzione Plug and Play*.

* Plug and Play: funzione che permette al PC di riconoscere i dispositivi collegati dall'utente senza la necessità di configurarli o di un intervento da parte dell'utente al momento dell'accensione.

Collegamento di un dispositivo esterno

Collegare un ricevitore HD o un lettore DVD o VCR al monitor e selezionare la modalità di ingresso appropriata.

Alcuni dei cavi non sono forniti in dotazione. Per ottenere la migliore qualità di immagini e audio, si consiglia di usare cavi HDMI per collegare i dispositivi esterni al monitor.

! NOTA

- È consigliato l'uso di un monitor con collegamento HDMI per ottenere la migliore qualità delle immagini.
- Per risultare conforme alle specifiche del prodotto, utilizzare un cavo di interfaccia schermato con un nucleo in ferrite, ad esempio un cavo D-sub a 15 pin e un cavo DVI-D/HDMI.
- Utilizzare un cavo HDMI®/TM ad alta velocità. (con lunghezza inferiore ai 3 metri)
- Utilizzare un cavo certificato con il logo HDMI. In caso contrario, la schermata potrebbe non essere visualizzata correttamente o potrebbe verificarsi un problema di collegamento.
- Tipi di cavi HDMI consigliati
 - Cavo HDMI®/TM ad alta velocità
 - Cavo HDMI®/TM ad alta velocità con Ethernet
- Se in modalità HDMI non si avverte alcun suono, controllare le impostazioni del PC. Per alcuni PC è necessario impostare manualmente l'uscita audio predefinita su HDMI.
- Se si desidera utilizzare la modalità HDMI-PC, è necessario impostare PC/DTV sulla modalità PC.
- In modalità HDMI-PC si potrebbero riscontrare problemi di compatibilità.
- Accertarsi che il cavo di alimentazione sia scollegato.
- Se si collega una console di gioco al monitor, utilizzare il cavo fornito con la console.
- Utilizzare un adattatore Macintosh standard poiché sul mercato è disponibile un adattatore non compatibile. (Sistema di segnalazione differente)
- Per collegare i computer Apple al monitor potrebbe essere necessario un adattatore. Per ulteriori informazioni, chiamare o visitare il sito Web del produttore.
- Utilizzare un dispositivo con amplificatore audio quando si esegue il collegamento di un dispositivo audio esterno.

! ATTENZIONE

- Collegare il cavo di ingresso del segnale e fissarlo ruotando le viti in senso orario.
- Non premere sullo schermo a lungo con le dita, poiché ciò potrebbe provocare distorsioni temporanee sullo schermo.
- Evitare di visualizzare un'immagine fissa sullo schermo per un periodo di tempo prolungato per prevenire problemi di mantenimento dell'immagine. Se possibile, utilizzare un salvaschermo.
- La presenza di un dispositivo di comunicazione wireless vicino al monitor può influire sull'immagine.

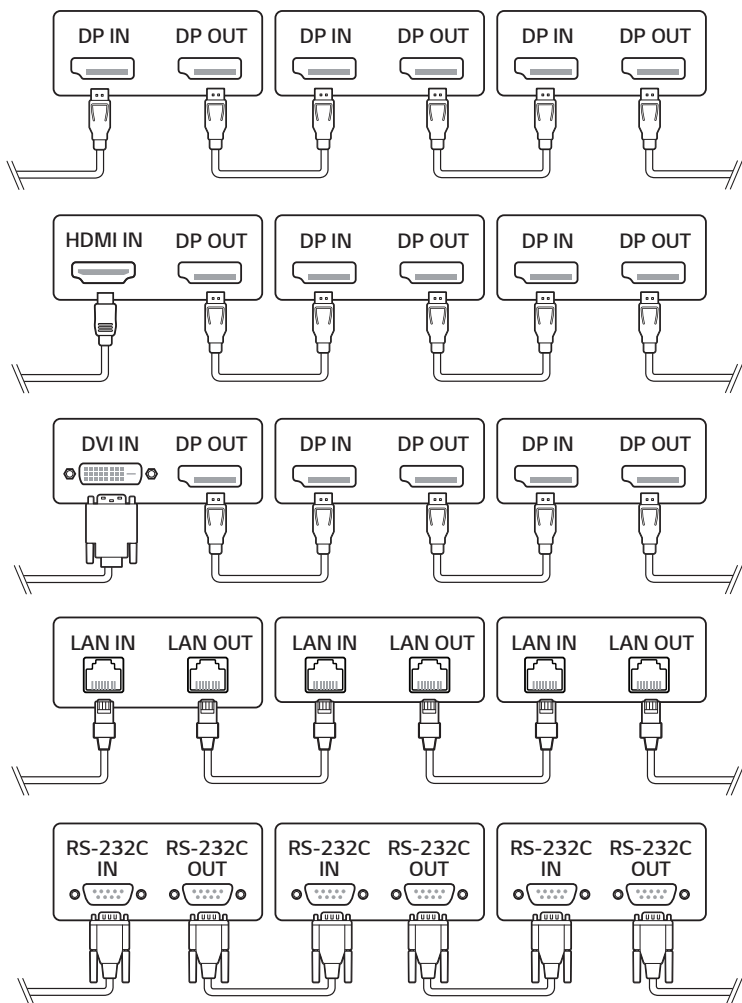
Uso dell'elenco degli ingressi

↑ (HOME) → 

- HDMI1 → HDMI2 → OPS / DVI-D → DISPLAYPORT

Monitor con collegamento Daisy Chain

Per utilizzare più prodotti, collegare innanzitutto un dispositivo esterno al prodotto, collegare una estremità del cavo di ingresso del segnale supportato al connettore di OUT del prodotto, quindi collegare l'altra estremità al connettore di IN del prodotto a cui ci si desidera collegare.



! NOTA

- Se il cavo del segnale utilizzato per collegare il prodotto e il PC è troppo lungo, assicurarsi di utilizzare un amplificatore di segnale (Booster) o un cavo ottico.
- Il collegamento in cascata dell'uscita video può essere limitato in base alle prestazioni del dispositivo d'ingresso che supporta HDCP.

RISOLUZIONE DEI PROBLEMI

- » Ogni modello può avere diversi punti da verificare.
- » Per informazioni sulle impostazioni del PC, consultare la Guida di Windows.

Problemi relativi all'utilizzo

- Il prodotto non si accende.
 - Verificare che il cavo di alimentazione sia collegato correttamente alla presa.
 - Scollegare l'adattatore CA e pulire la porta del contatto, quindi provare a riaccendere il dispositivo.
- Quando si collega il prodotto viene visualizzato il messaggio "Prodotto sconosciuto".
 - Controllare se il driver del PC (scheda grafica) è stato installato.
 - Controllare se la funzione Plug and Play è supportata facendo riferimento al manuale dell'utente della scheda video del PC.

Problemi relativi allo schermo (Video)

- Viene visualizzato un messaggio che indica "Nessun segnale" o "Formato non valido".
 - Il cavo del segnale non è collegato tra PC e prodotto oppure lo stato della connessione del cavo non è stabile. Controllare il cavo del segnale.
 - Accedere al menu di input per verificare il segnale di ingresso.
 - Il segnale del PC (scheda grafica) è al di fuori della gamma di frequenza verticale o orizzontale del prodotto. Regolare la gamma di frequenza facendo riferimento alle specifiche riportate nel presente manuale.
- La posizione dello schermo non è corretta.
 - Verificare se la frequenza e la risoluzione della scheda grafica sono supportate dal prodotto. Se la frequenza supera l'intervallo supportato, utilizzare le impostazioni del PC per impostare la risoluzione sul valore consigliato.
 - Segnale analogico D-Sub: premere il pulsante **AUTO** sul telecomando per selezionare automaticamente un'impostazione ottimale per lo schermo che corrisponda alla modalità corrente. Se la regolazione non è soddisfacente, modificare manualmente le impostazioni del display nel menu OSD.
- La schermata viene visualizzata in modo anomalo.
 - Collegare il cavo del segnale corrispondente al segnale in ingresso dell'origine.
- Le immagini sfarfallano o tremolano sullo schermo.
 - Se si accende il monitor quando l'apparecchio si raffredda, lo schermo potrebbe sfarfallare. Si tratta di un effetto normale.
 - Assicurarsi che la risoluzione e la frequenza attuali della scheda grafica siano supportate dal monitor.
- Sono visibili delle righe nello sfondo.
 - Segnale analogico D-Sub: premere il pulsante **AUTO** sul telecomando per selezionare automaticamente un'impostazione ottimale per lo schermo che corrisponda alla modalità corrente. Se la regolazione non è soddisfacente, modificare manualmente le impostazioni del display nel menu OSD.
- Vengono visualizzati disturbi orizzontali oppure i caratteri risultano sfocati.
 - Segnale analogico D-Sub: premere il pulsante **AUTO** sul telecomando per selezionare automaticamente un'impostazione ottimale per lo schermo che corrisponda alla modalità corrente. Se la regolazione non è soddisfacente, modificare manualmente le impostazioni del display nel menu OSD.

Problemi relativi allo schermo (Colore)

- Risoluzione dei colori dello schermo di scarsa qualità (16 colori).
 - Utilizzare le impostazioni del PC per impostare il colore su 24 bit (True Color) o su un valore superiore.
- Il colore dello schermo non è stabile o viene visualizzato un solo colore.
 - Controllare lo stato del collegamento del cavo del segnale. In alternativa, reinserire la scheda grafica del PC.
- Sono visibili puntini scuri o chiari sullo schermo.
 - Alcuni pixel (rosso, verde, blu, nero) sono visibili sullo schermo a causa delle caratteristiche proprie del pannello di visualizzazione. Non si tratta di un malfunzionamento del prodotto.
- La luminosità dello schermo sembra scura.
 - Regolare nuovamente luminosità e contrasto.
 - È possibile che la retroilluminazione dello schermo richieda una riparazione.

Problemi relativi al suono

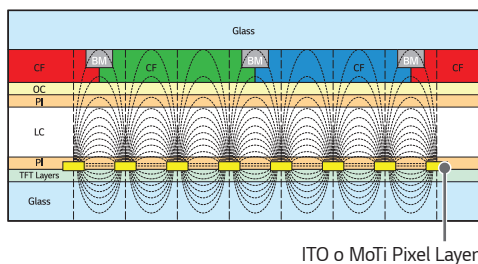
- L'audio non si sente.
 - Verificare che il cavo audio sia collegato correttamente.
 - Regolare il volume del prodotto o del dispositivo esterno.
 - Verificare che l'audio sia impostato correttamente.
- L'audio è troppo monotono.
 - Selezionare l'audio appropriato tramite l'equalizzatore.
- L'audio è troppo basso.
 - Regolare il volume del prodotto o del dispositivo esterno.
- Alcuni modelli non dispongono di altoparlanti integrati, quindi è necessario acquistare altoparlanti esterni separatamente.

Altri problemi

- L'alimentazione si interrompe improvvisamente.
 - Controllare se la funzione di spegnimento automatico è attivata nelle impostazioni del timer.
 - L'alimentazione non viene fornita in modo adeguato. Verificare che il cavo di alimentazione sia collegato correttamente.
 - Controllare le impostazioni di controllo dell'alimentazione.

Persistenza delle immagini

- Quando si spegne il prodotto, viene visualizzata un'immagine fantasma.
 - Se si visualizza un'immagine fissa per un periodo prolungato di tempo, i pixel potrebbero danneggiarsi. Utilizzare la funzione di salva schermo.
 - Quando sullo schermo viene visualizzata un'immagine scura dopo un'immagine con contrasto elevato (nero e bianco o grigio), potrebbe verificarsi il fenomeno di persistenza delle immagini. Si tratta di un fenomeno normale per i prodotti di visualizzazione.
 - Quando su uno schermo LCD viene visualizzata un'immagine statica per un periodo di tempo prolungato, potrebbe prodursi una differenza di tensione tra gli elettrodi che permettono il funzionamento dei cristalli liquidi. Quando la differenza di tensione tra gli elettrodi aumenta nel tempo, i cristalli liquidi tendono a restare allineati in una direzione. Durante questo processo, rimane visibile un'immagine visualizzata in precedenza. Questo fenomeno viene definito "persistenza di immagini".
 - La persistenza delle immagini non si verifica quando si passa regolarmente da un'immagine all'altra, bensì quando si usa un'immagine fissa per un periodo di tempo più esteso. Pertanto, si consiglia di servirsi delle istruzioni fornite di seguito per ridurre le probabilità di persistenza delle immagini quando in presenza di un'immagine fissa. Si consiglia di cambiare schermata almeno una volta ogni 12 ore. Per evitare in modo più efficace che si verifichi il fenomeno, è opportuno passare a una schermata differente più spesso.
 - Condizioni di funzionamento consigliate
- 1 Modificare lo sfondo e i colori del carattere usando lo stesso intervallo di tempo.
 - Quando si modificano i colori, l'uso di tinte complementari aiuta a impedire la persistenza delle immagini.



- 2 Modificare l'immagine usando lo stesso intervallo di tempo.
 - Assicurarsi che i caratteri o le immagini restino nella stessa posizione anche dopo aver cambiato immagine.



SPECIFICHE DEL PRODOTTO

Le specifiche indicate in basso possono subire modifiche senza preavviso in seguito all'aggiornamento delle funzioni del prodotto.

Il simbolo "~" indica la corrente alternata (AC), mentre il simbolo "—" si riferisce alla corrente continua (CC).

Schermo LCD	Tipo di schermo	TFT (Thin Film Transistor) Schermo LCD (Liquid Crystal Display)
Segnale video	Risoluzione massima	HDMI1 / HDMI2 / DisplayPort: 3840 x 2160 @ 60 Hz OPS: 3840 x 2160 @ 30 Hz DVI-D: 1920 x 1080 @ 60 Hz - Questa funzione potrebbe non essere supportata su alcuni tipi di sistema operativo o di scheda grafica.
	Risoluzione consigliata	1920 x 1080 @ 60 Hz - Questa funzione potrebbe non essere supportata su alcuni tipi di sistema operativo o di scheda grafica.
	Frequenza orizzontale	HDMI1 / HDMI2 / DisplayPort / DVI-D / OPS (PC): Da 30 kHz a 83 kHz HDMI1 / HDMI2 / DisplayPort (PC): Da 30 kHz a 136 kHz
	Frequenza verticale	DVI-D (PC): Da 56 Hz a 60 Hz HDMI1 / HDMI2 / DisplayPort / OPS (PC): Da 58 Hz a 62 Hz
	Sincronizzazione	Sincronizzazione separata, Digitale
Porte di ingresso/uscita		IR IN, RS-232C IN/OUT, HDMI IN 1, HDMI IN 2, DVI-D IN, DP IN/OUT, USB 2.0 IN, AUDIO IN/OUT, LAN IN/OUT, OPS IN
Batteria integrata		Sì
Condizioni ambientali	Temperatura di funzionamento	Da 0 °C a 40 °C
	Umidità di funzionamento	Da 10 % a 80 %
	Temperatura di stoccaggio	Da -20 °C a 60 °C
	Umidità di stoccaggio	Da 5 % a 85 %

55VSH7J

Schermo LCD	Passo pixel	0,630 mm (H) x 0,630 mm (V)
Alimentazione	Potenza nominale	AC 100-240 V ~ 50/60 Hz, 2,7 A
	Consumo energetico	Modalità On: 210 W (tip.) Modalità Sospensione: ≤ 0,5 W Modalità Standby: ≤ 0,5 W
Dimensioni (Larghezza x Altezza x Profondità) / Peso	1.210,51 mm x 681,22 mm x 86,5 mm / 18,4 kg	

55VSM5J

Schermo LCD	Passo pixel	0,630 mm (H) x 0,630 mm (V)
Alimentazione	Potenza nominale	AC 100-240 V ~ 50/60 Hz, 2,7 A
	Consumo energetico	Modalità On: 200 W (tip.) Modalità Sospensione: ≤ 0,5 W Modalità Standby: ≤ 0,5 W
Dimensioni (Larghezza x Altezza x Profondità) / Peso	1.210,51 mm x 681,22 mm x 86,5 mm / 18,4 kg	

Modalità supporto DVI-D / HDMI / DisplayPort / OPS (PC)

Risoluzione	Frequenza orizzontale (kHz)	Frequenza verticale (Hz)	Note
800 x 600	37,879	60,317	
1024 x 768	48,363	60	
1280 x 720	44,772	59,855	
1280 x 1024	63,981	60,02	
1680 x 1050	65,29	59,954	
1920 x 1080	67,5	60	
3840 x 2160	67,5	30	HDMI1/2, DisplayPort, OPS
3840 x 2160	135	60	HDMI1/2, DisplayPort

Modalità supporto HDMI / DisplayPort / OPS (DTV)

Risoluzione	Frequenza orizzontale (kHz)	Frequenza verticale (Hz)	Note
480/60p	31,5	60	
576/50p	31,25	50	
720/50p	37,5	50	
720/60p	45	60	
1080/50i	28,1	50	
1080/60i	33,75	60	
1080/50p	56,25	50	
1080/60p	67,432	59,94	
1080/60p	67,5	60	
2160/30p	67,5	30	HDMI1/2, DisplayPort, OPS
2160/50p	112,5	50	HDMI1/2, DisplayPort
2160/60p	135	60	HDMI1/2, DisplayPort

! NOTA

- Quando il cavo è collegato alla porta DVI-D, HDMI o DisplayPort, è possibile selezionare la modalità PC/DTV a scelta. Si consiglia di selezionare la modalità PC quando ci si collega a un PC e la modalità DTV quando ci si collega ad altri dispositivi. La modalità DVT si riferisce a tutte le modalità, esclusa la modalità PC.
- Frequenza orizzontale: L'intervallo orizzontale corrisponde all'intervallo di tempo in cui deve essere visualizzata una riga orizzontale. Quando 1 è diviso per l'intervallo orizzontale, il numero di righe orizzontali visualizzate ogni secondo corrisponde alla frequenza orizzontale. L'unità di misura è espressa in kHz.
- Frequenza verticale: Il display del prodotto funziona con la modifica dell'immagine dello schermo dozzine di volte ogni secondo, come una lampada fluorescente. La frequenza verticale, anche detta velocità di aggiornamento, corrisponde al numero di volte in cui viene visualizzata l'immagine al secondo. L'unità di misura è espressa in Hz.

LICENZE

La licenza supportata differisce in base al modello. Per ulteriori informazioni sulle licenze, visitare il sito Web all'indirizzo www.lg.com.



I termini HDMI, Interfaccia multimediale ad alta definizione HDMI (HDMI High-Definition Multimedia Interface), immagine commerciale HDMI (HDMI Trade dress) e i loghi HDMI sono marchi commerciali o marchi commerciali registrati di HDMI Licensing Administrator, Inc.

Prodotto su licenza di Dolby Laboratories. Dolby, Dolby Vision, Dolby Vision IQ, Dolby Audio, Dolby Atmos e il simbolo della doppia D sono marchi di Dolby Laboratories Licensing Corporation.

Per i brevetti DTS, vedere <http://patents.dts.com>. Prodotto su licenza di DTS Licensing Limited. DTS, il relativo simbolo e DTS e il simbolo insieme, DTS 2.0 Channel, DTS 2.0+Digital Out, DTS-HD e DTS Virtual:X sono marchi commerciali o marchi commerciali registrati di DTS, Inc. negli Stati Uniti e/o in altri Paesi. © DTS, Inc. Tutti i diritti riservati.





This product qualifies for ENERGY STAR®.

Changing the factory default configuration and settings or enabling certain optional features and functionalities may increase energy consumption beyond the limits required for ENERGY STAR® certification.

Refer to ENERGYSTAR.gov for more information on the ENERGY STAR® program.

Il modello e il numero di serie del prodotto si trovano sul retro e su un lato del prodotto.

Annotarli qui di seguito nel caso in cui fosse necessario contattare l'assistenza.

MODELLO _____

N. DI SERIE _____

Quando il dispositivo viene acceso o spento è normale che si avvertano rumori temporanei.