

75UH5C 75UM3C 86UM3C  
86UH5C 75UH5PC

**ENGLISH Easy Setup Guide**

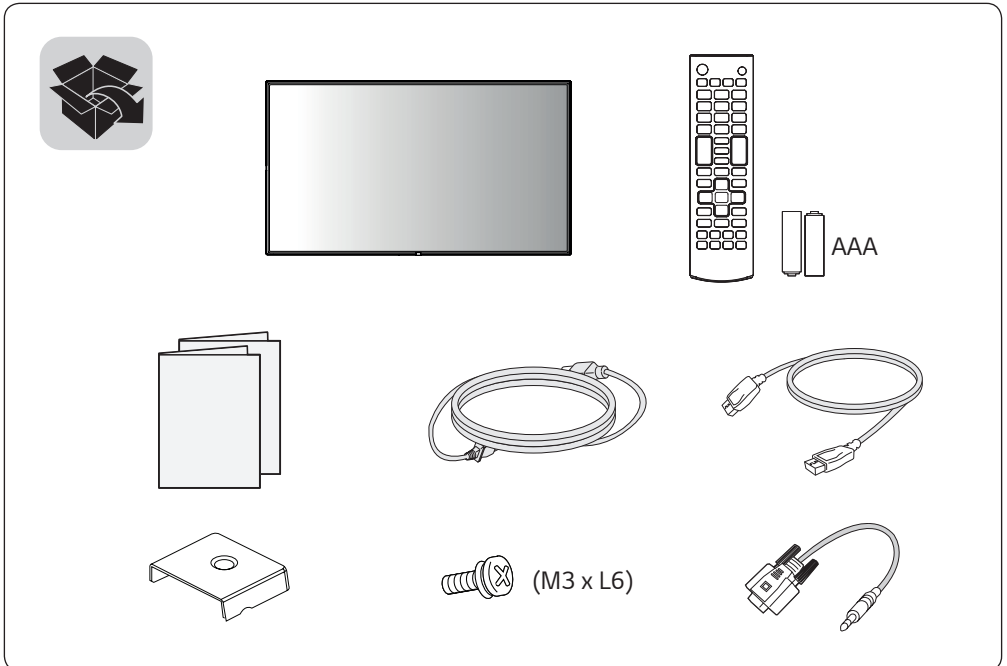
Please read this manual carefully before operating your set and retain it for future reference.

**FRANÇAIS Guide de configuration rapide**

Veuillez lire ce manuel attentivement avant d'utiliser l'appareil et conservez-le pour pouvoir vous y reporter ultérieurement.

**ESPAÑOL Guía Rápida**

Lea atentamente este manual antes de poner en marcha el equipo y consérvelo para futuras consultas.



(1902-REV07)

**English**

You can download the web manuals for this product at the following websites. (Keyword : UH5(P)C, UM3C)

**Français**

Vous pouvez télécharger en ligne les guides pour ce produit à partir des sites Web suivants. (Mots-clés : UH5(P)C, UM3C)

**Español**

Puede descargar los manuales web de este producto en los siguientes sitios web. (Palabra clave : UH5(P)C, UM3C)

- [www.lg.com/id-manual](http://www.lg.com/id-manual)



## English

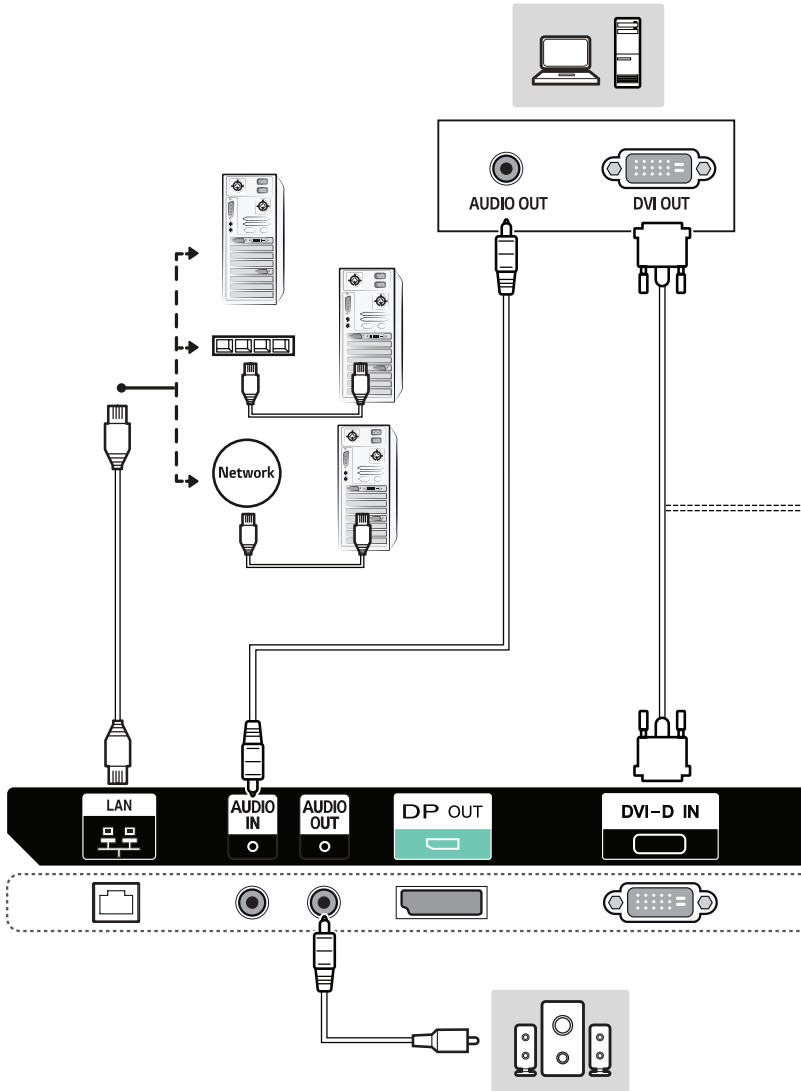
Dimensions (Width x Height x Depth) / Weight	75UH5C 75UH5PC 75UM3C	Head	1682 mm x 960 mm x 73.9 mm / 41.5 kg (66.2 inches x 37.7 inches x 2.9 inches / 91.4 lbs)
	86UH5C 86UM3C		1926.2 mm x 1097.2 mm x 78.3 mm / 49 kg (75.8 inches x 43.1 inches x 3.0 inches / 108.0 lbs)

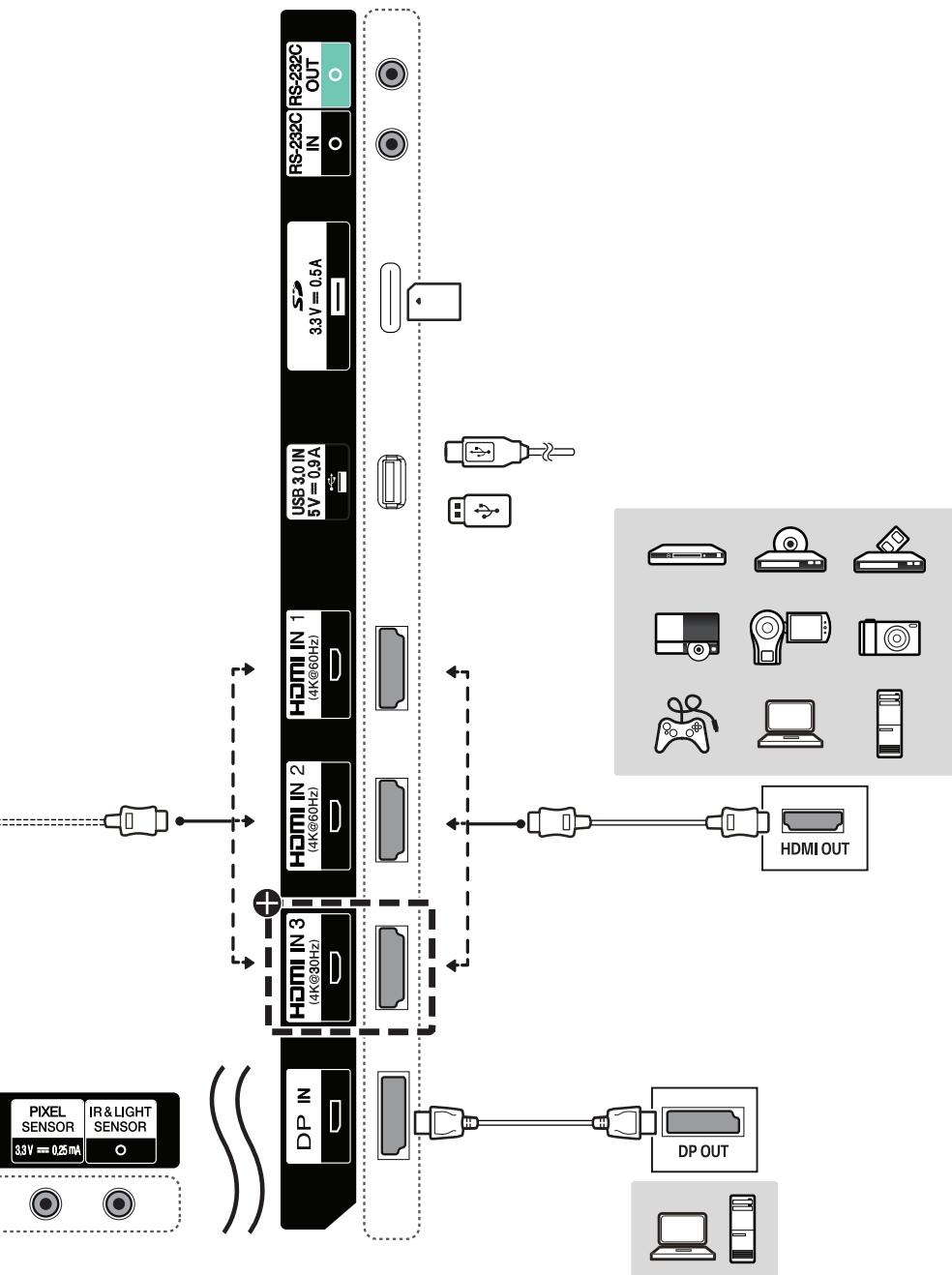
## Français

Dimensions (largeur x hauteur x profondeur) / Poids	75UH5C 75UH5PC 75UM3C	Écran	1 682 mm x 960 mm x 73,9 mm / 41,5 kg (66,2 po x 37,7 po x 2,9 po / 91,4 lb)
	86UH5C 86UM3C		1 926,2 mm x 1 097,2 mm x 78,3 mm / 49 kg (75,8 po x 43,1 po x 3,0 po / 108,0 lb)

## Español

Dimensiones (ancho x alto x profundidad) / Peso	75UH5C 75UH5PC 75UM3C	Cabezal	1 682 mm x 960 mm x 73,9 mm / 41,5 kg
	86UH5C 86UM3C		1 926,2 mm x 1 097,2 mm x 78,3 mm / 49 kg
Alimentación	75UH5C 75UH5PC 75UM3C	AC 100-240 V ~ 50/60 Hz 2,7 A	
	86UH5C 86UM3C	AC 100-240 V ~ 50/60 Hz 3,5 A	





⊕ \*\*UH5(P)C  
/86UM3C

