

⊕ : Depending on model / Abhängig vom Modell / Selon le modèle / In base al modello / En función del modelo / Dependendo do modelo / Afhankelijk van het model / Ανάλογα με το μοντέλο / Odvisno od modela / Típusfüggő / Zależnie od modelu / Závísí na modelu / V závislosti od modelu / În funcție dZe model / В зависимости от модели / Sõltub mudelist / Priklauso nuo modelio / Atkarībā no modeļa / U zavisnosti od modela / Ovisno o modelu / Në varësi të modelit / Ovisno o modelu / Вo зависнoст од моделoт / Beroende på modell / Avhengig av modell / Afhængigt af modellen / Mallin mukaan / حسب الطراز



www.lg.com

P/No: MFL69706122 (1703-REV01)
Printed in Korea



English	<ul style="list-style-type: none">• Read Safety and Reference.• For the power supply and power consumption, refer to the label attached to the product.	Magyar	<ul style="list-style-type: none">• Lásd: Biztonsági óvintézkedések.• A tápellátásra és az áramfogyasztásra vonatkozó adatok a készülékre ragasztott címkén találhatók.
Deutsch	<ul style="list-style-type: none">• Sicherheitshinweise und Referenzen: Bitte lesen!• Informationen zur Stromversorgung und zum Stromverbrauch sind dem Etikett auf dem Gerät zu entnehmen.	Polski	<ul style="list-style-type: none">• Przeczytaj Zasady bezpieczeństwa i informacje dodatkowe.• Dokładne informacje o zasilaniu i zużyciu energii są umieszczone na etykiecie znajdującej się na produkcie.
Français	<ul style="list-style-type: none">• Lire le document Sécurité et référence.• Reportez-vous à l'étiquette apposée sur le téléviseur pour connaître l'alimentation et la consommation électriques.	Česky	<ul style="list-style-type: none">• Přečtěte si část Bezpečnost a reference.• Informace o napájení a příkonu naleznete na štítku připevněném k výrobku.
Italiano	<ul style="list-style-type: none">• Consultare la sezione Sicurezza e informazioni di riferimento.• Per l'alimentazione e il consumo di energia, consultare l'etichetta applicata sul prodotto.	Slovenčina	<ul style="list-style-type: none">• Prečítajte si časť Bezpečnosť a odkazy.• Informácie o zdroji napájania a spotrebe elektrickej energie nájdete na štítku pripojenom k zariadeniu.
Español	<ul style="list-style-type: none">• Leer Seguridad y Referencias.• Para obtener información acerca de la fuente de alimentación y el consumo de energía, consulte la etiqueta del producto.	Română	<ul style="list-style-type: none">• Citiți Siguranță și referințe.• Pentru sursa de alimentare și consumul de energie, consultați eticheta atașată pe produs.
Português	<ul style="list-style-type: none">• Consulte o manual de Segurança e Referência.• No que respeita à fonte de alimentação e ao consumo de energia, consulte a etiqueta mostrada no produto.	Български	<ul style="list-style-type: none">• Прочетете Безопасност и справки.• Направете справка с етикета на продукта за електрозахранването и консумацията на енергия.
Nederlands	<ul style="list-style-type: none">• Lees Veiligheid en referentie goed door.• Informatie over de stroomvoorziening en het stroomverbruik vindt u op het label op het product.	Eesti	<ul style="list-style-type: none">• Lugege jaotist Ohutus ja viited.• Toiteallika ja energiatarbe kohta saate teavet tootele kinnitatud märgiselt.
Ελληνικά	<ul style="list-style-type: none">• Ανάγνωση Ασφάλεια και Αναφορά.• Για πληροφορίες σχετικά με την τροφοδοσία και την κατανάλωση ενέργειας, δείτε την ετικέτα του προϊόντος.	Lietuvių k.	<ul style="list-style-type: none">• Perskaitykite Saugumas ir nuorodos.• Informacijos apie maitinimą ir energijos sąnaudas rasite etiketėje ant gaminio.
Slovenščina	<ul style="list-style-type: none">• Preberite Varnostne informacije in napotki.• Podatke o napajanju in porabi energije si oglejte na nalepki izdelka.	Latviešu	<ul style="list-style-type: none">• Izlasiet Drošībai un uzziņai.• Informāciju par elektroenerģijas padevi un patēriņu skatiet izstrādājumam pievienotajā etiķetē.
		Srpski	<ul style="list-style-type: none">• Pročitajte Bezbednost i informacije.• Da biste saznali informacije u vezi sa napajanjem i potrošnjom energije, pogledajte oznaku na proizvodu.

Hrvatski

- Pročitajte **Sigurnost i reference**.
- Informacije o napajanju i potrošnji energije potražite na oznaci koja se nalazi na proizvodu.

Shqip

- Lexo **Siguria dhe referencat**.
- Për ushqimin me energji dhe konsumin e energjisë, shih etiketën e ngjitur në produkt.

Bosanski

- Pročitajte **Sigurnost i upućivanje**.
- Informacije o napajanju električnom energijom i potrošnji električne energije možete pronaći na naljepnici koja se nalazi na proizvodu.

Македонски

- Прочитајте во **Безбедносни информации и референтни материјали**.
- За напојувањето и потрошувачката на енергија, погледнете ја етикетата која е прикачена на производот.

Svenska

- Läs **Säkerhet och referens**.
- För strömförsörjning och strömförbrukning, se etiketten på produkten.

Norsk

- Les **Sikkerhet og referanse**.
- Hvis du vil ha informasjon om strømforsyning og strømförbruk, kan du se på etiketten som er festet på produktet.

Dansk

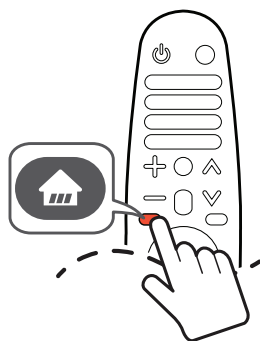
- Læs **Sikkerhed og Reference**.
- Du kan få oplysninger om strømforsyning og strømförbrug på mærket, der sidder på produktet.

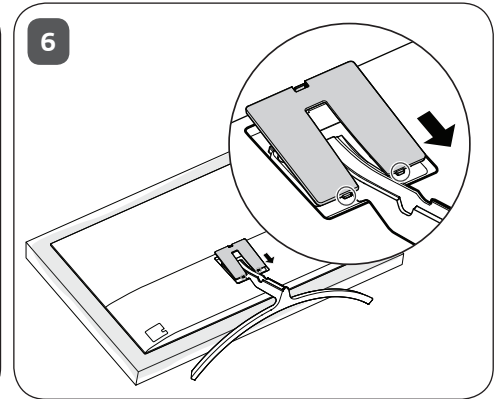
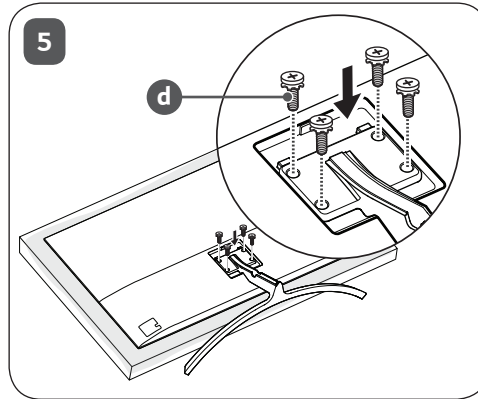
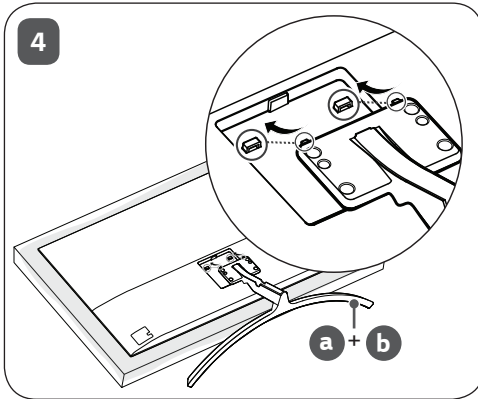
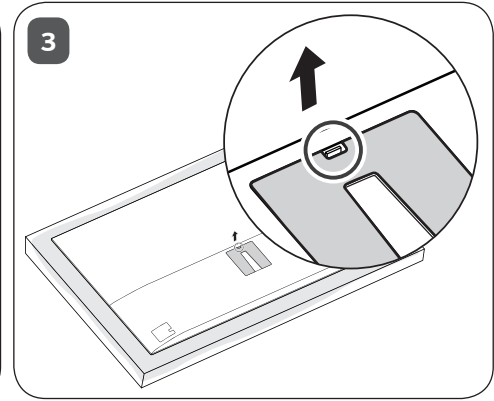
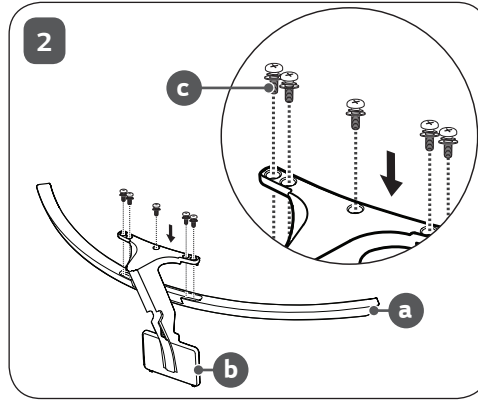
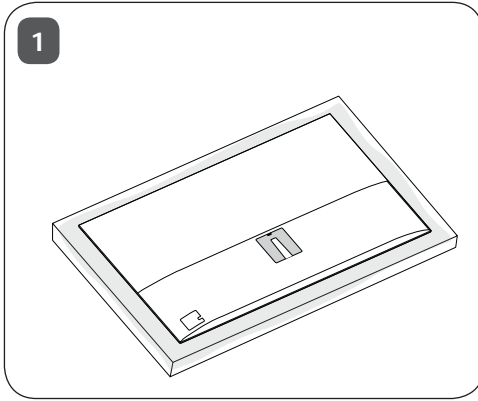
Suomi

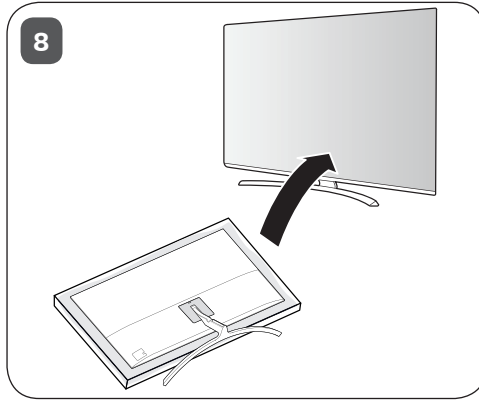
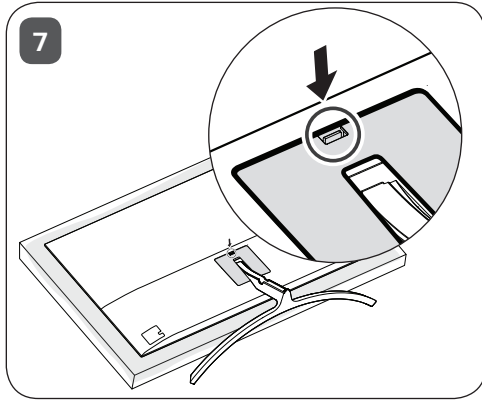
- Lue **Turvatoimet ja viittaukset**.
- Tietoja virtalähteestä ja virrankulutuksesta on laitteeseen kiinnitettyssä tarrassa.

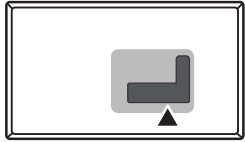
- قراءة الأمان والمرجع.
- لمعرفة المزيد حول مصدر الإمداد بالطاقة المطلوب ومعايير استهلاك الطاقة، راجع الملصق الموجود على المنتج.

العربية





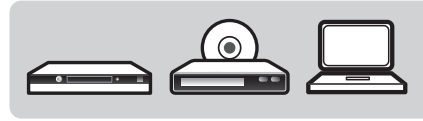
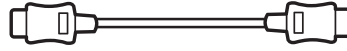




ANTENNA/
CABLE IN



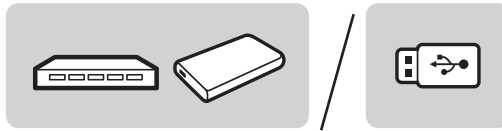
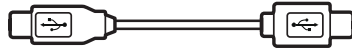
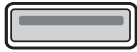
HDMI IN



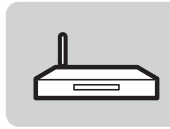
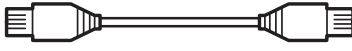
HDMI IN/ARC

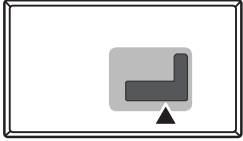


USB IN



LAN





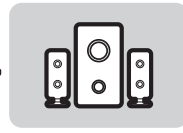
AUDIO OUT/
H/P OUT



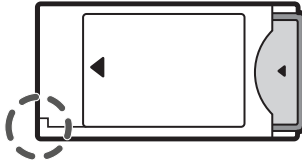
Satellite IN

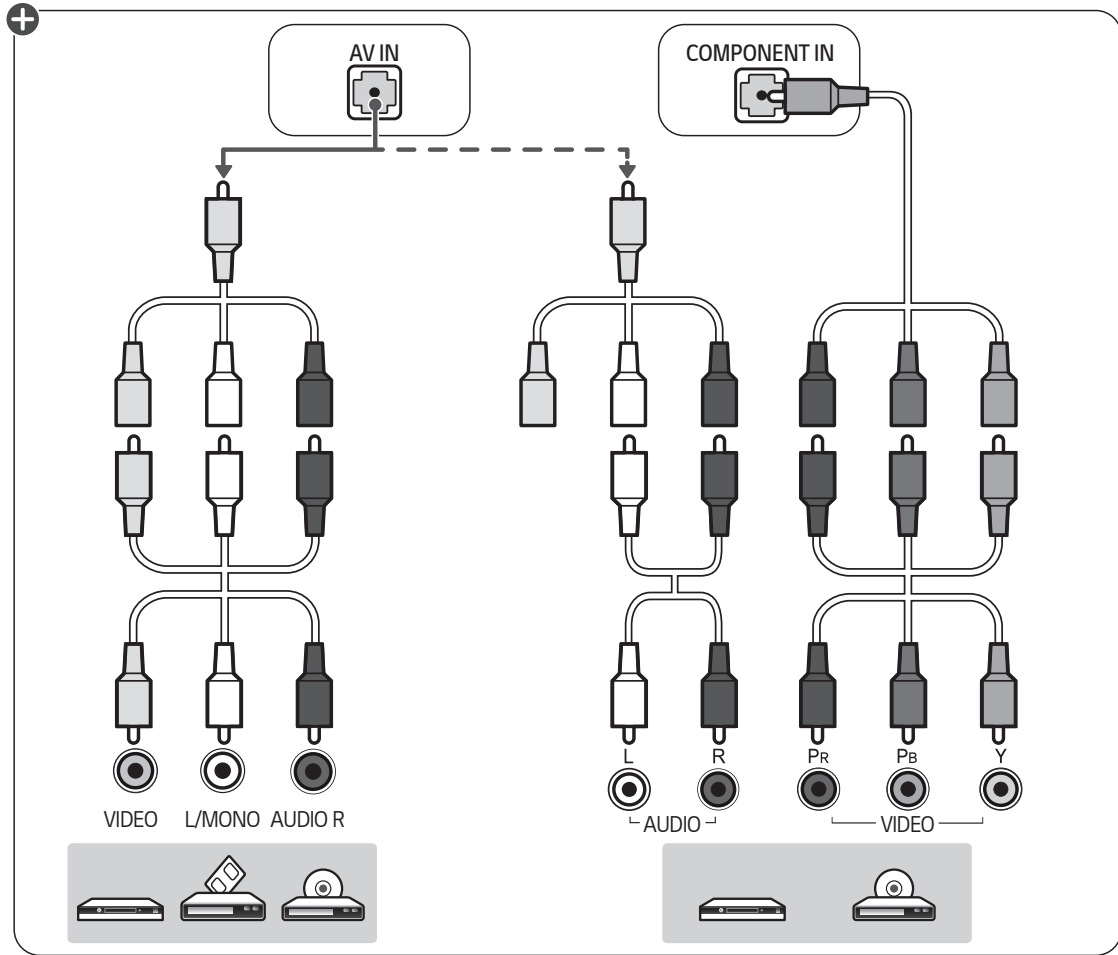
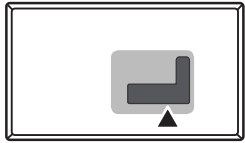


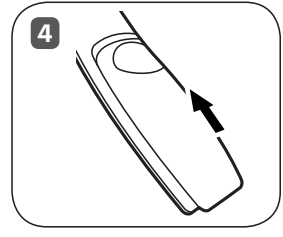
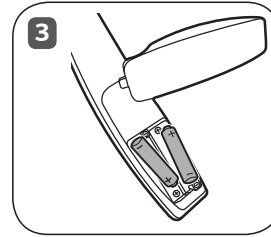
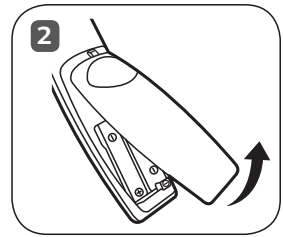
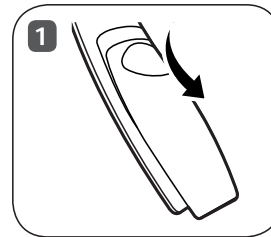
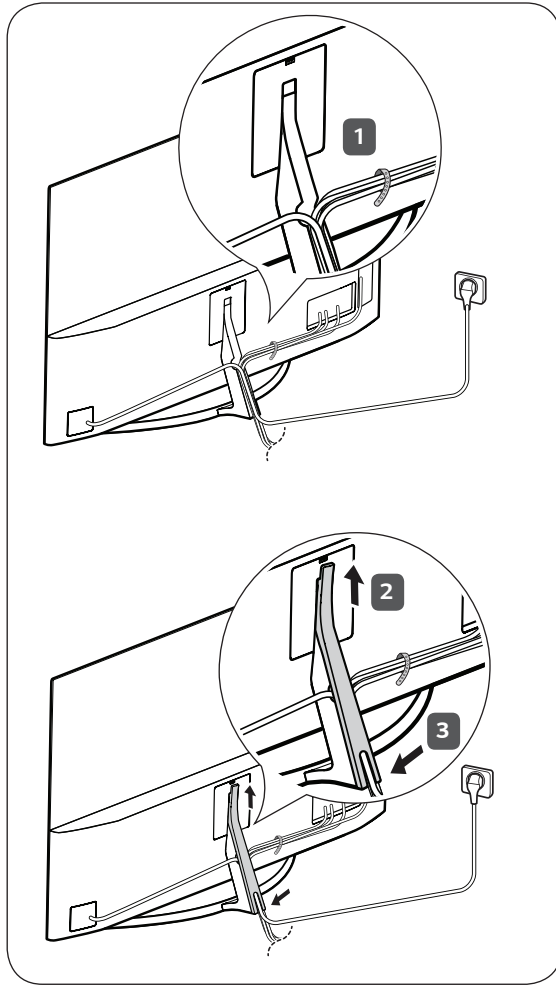
OPTICAL DIGITAL
AUDIO OUT

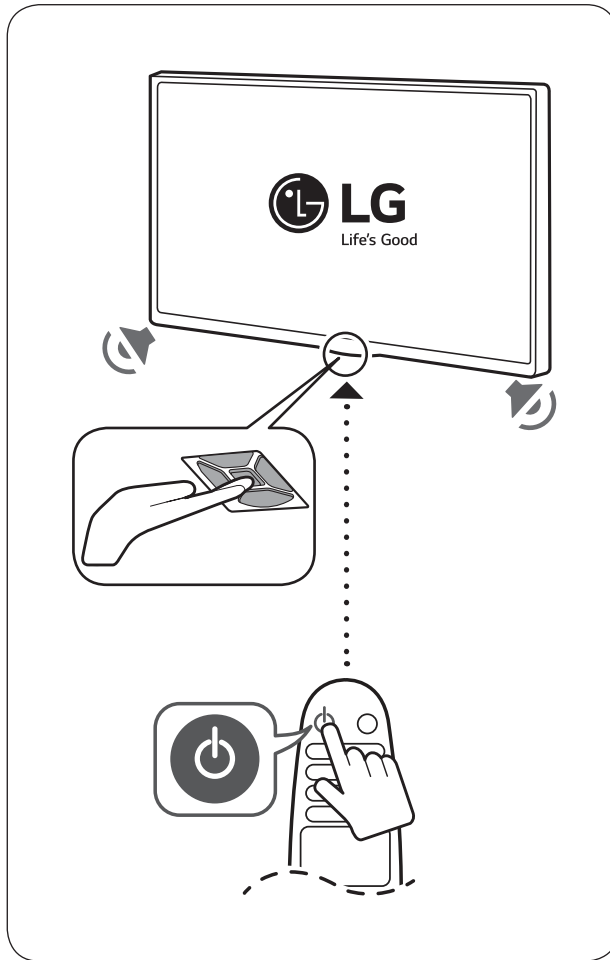


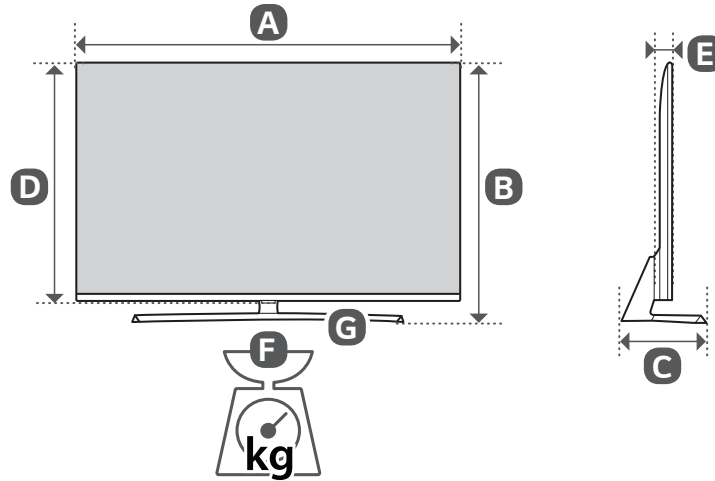
PCMCIA CARD SLOT











	A (mm)	B (mm)	C (mm)	D (mm)	E (mm)	F (kg)	F - G (kg)
55SJ950V-ZA 55SJ9509-ZA	1228	765	261	702	57	18.8	17.4
65SJ950V-ZA 65SJ9509-ZA	1451	888	289	827	57	24.3	22.8
Power requirement				AC 100-240 V ~ 50 / 60 Hz			





LIETOTĀJA ROKASGRĀMATA

Drošībai un uzziņai

LED televizors*

* LG LED televizors lieto LCD ekrānu ar LED aizmugur-
gaismojumu.

Pirms ierīces izmantošanas rūpīgi izlasiet šo rokasgrāmatu un
saglabājiet to turpmākai uzziņai.

www.lg.com

Autortiesības © 2017 LG Electronics Inc. Visas tiesības paturētas.

Brīdinājums! Drošības norādījumi



UZMANĪBU!
ELEKTROTRIECIENA RISKS.
NEATVĒRT



UZMANĪBU: LAI SAMAZINĀTU ELEKTROTRIECIENA RISKU, NENOŅĒMIET PĀRSEGU (JEB AIZMUGURI). IEKŠPUSĒ NAV LIETOTĀJA APKALPOJAMU DAĻU. VĒRSĪTIET PIE KVALIFICĒTIEM APKOPES DARBINIEKIEM.

 Šis simbols brīdina lietotāju par neizolētu „bīstamu spriegumu” produkta korpusā, kas var būt pietiekami liels, lai radītu elektrotriecienu risku personām.

 Šis simbols brīdina lietotāju par svarīgiem lietošanas un apkopes (servisa) norādījumiem ierīces komplektā iekļautajā literatūrā.

BRĪDINĀJUMS: LAI SAMAZINĀTU UGUNSGRĒKA UN ELEKTROTRIECIENA RISKU, NEPAKĻAUJĪET ŠO IERĪCI LIETUM VAI MITRUMAM.



LAI NOVĒRSTU UGUNSGRĒKA IZPLATĪŠANOS, VIENMĒR TURIET SVECES VAI CITUS PRIEKŠMETUS AR ATKLĀTU LIESMU PROM NO ŠĪ PRODUKTA.

- Nenovietojiet televizoru un tālvadības pulti šādās vietās:
 - tiešos saules staros;
 - telpā ar augstu mitruma līmeni, piemēram, vannas istabā;
 - siltuma avotu, piemēram, plīts un citu sildierīču, tuvumā;
 - virtuves letes vai mitrinātāju tuvumā, kur ierīce var tikt pakļauta tvaika vai eļļas iedarbībai;
 - vietā, kur ierīce ir pakļauta lietus un vēja iedarbībai;
 - ūdens trauku, piemēram, vāzu, tuvumā.
- Pretējā gadījumā var tikt izraisīts ugunsgrēks, elektriskās strāvas trieciens, nepareiza darbība vai izstrādājuma deformācija.
- Nenovietojiet ierīci putekļainās vietās. Tas var radīt ugunsbīstamību.
 - Atvienojiet ierīci, izmantojot elektrotīkla kontaktdakšu. Kontaktdakšai ir jābūt viegli pieejamai.
 - Neaiztieciot elektrotīkla kontaktdakšu ar slapjām rokām. Turklāt, ja vada kontakti ir slapji vai putekļaini, nosusiniet kontaktdakšu vai noslaukiet putekļus. Pārlieka mitruma dēļ var gūt nāvējošu elektrotraumu.

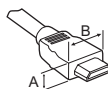
- Elektrotīkla kabelis ir jāpievieno atbilstoši maiņstrāvas kontaktligzdai ar zemējuma kontakttapu. (Izņemot neiezemētas ierīces) Pretējā gadījumā var gūt nāvējošu elektrotraumu vai traumu.
- Pilnībā ievietojiet strāvas kabeļa spraudni sienas kontaktligzdā. Pretējā gadījumā, ja tas nav pilnībā nostiprināts kontaktligzdā, var izcelties ugunsgrēks.
- Nodrošiniet, lai strāvas vads nesaskartos ar karstiem priekšmetiem, piemēram, sildītāju. Tas var izraisīt ugunsgrēku vai elektriskās strāvas triecienu.
- Nenovietojiet smagus priekšmetus vai pašu ierīci uz tās strāvas vadiem. Neievērojot šo nosacījumu, varat izraisīt ugunsgrēku vai elektriskās strāvas triecienu.
- Antenas kabeļa ievadu telpā no āra izlokiel tā, lai nepieļautu lietus ūdens ieplūšanu telpā. Ūdens ieplūšana var radīt ierīces bojājumus un izraisīt elektriskās strāvas triecienu.
- Montējot televizoru pie sienas, nodrošiniet, lai kabeli būtu pareizi uzstādīti un izolēti no televizora aizmugurējās daļas un neradītu strāvas triecienu/ugunsgrēka iespēju.
- Vienai sienas kontaktligzdai nepievienojiet pārāk daudz elektroierīču. Pārkaršanas rezultātā var izcelties ugunsgrēks.
- Pievienojot ārējas ierīces, uzmaniet, lai ierīce nenokrīt vai neapgāžas. Tas var izraisīt traumas vai radīt ierīces bojājumus.
- Iepakojuma pretmitruma materiālu vai vinila iepakojumu glabājiņiem bērniem nepieejamā vietā. Pretmitruma materiāls ir bīstams, to norijot. Ja nejausības dēļ tas tiek norīts, izraisiet personai vemšanu un dodieties uz tuvāko slimnīcu. Turklāt vinila iepakojums var izraisīt nosmakšanu. Glabājiņi to bērniem nepieejamā vietā.
- Neļaujiet bērniem rāpties uz televizora vai karāties tajā. Televizors var nogāzties un radīt nopietnas traumas.
- Atbrīvojieties no izlietotajām baterijām pārdomāti, lai nepieļautu, ka bērns tās norij. Ja baterija ir norīta, nekavējoties vērsieties pie ārsta pēc palīdzības.
- Neievietojiet nekādus metāla priekšmetus/vadītājus (piemēram, metāla irbuliņus/galda piederumus/skrūvgriezi) barošanas kabeļa galā, kamēr barošanas spraudnis ir iesprausts sienas kontaktrozetē. Nepieskarieties barošanas spraudnim uzreiz pēc atvienošanas no sienas kontaktrozetes. Tādējādi varat gūt nāvējošu elektrotraumu.
- Nenovietojiet un neglabājiņi viegli uzliesmojošas vielas ierīces tuvumā. Pastāv sprādziena vai ugunsgrēka bīstamība, ko var izraisīt neuzmanīga apiešanās ar viegli uzliesmojošām vielām.
- Nemetiet ierīcē metāla priekšmetus, piemēram, monētas, matu sprādzes, irbuliņus vai vadus, kā arī viegli uzliesmojošas lietas, piemēram, papīru un sērķociņus. Īpaša uzmanība ir jāpievērš bērniem. Iespējams elektriskās strāvas triecienu, aizdegšanās vai traumu risks. Ja ierīcē nokļūst svešķermenis, atvienojiet strāvas vadu no kontaktligzdas un sazinieties ar klientu apkalpošanas centru.

- Nesmidziniet uz ierices ūdeni un neberziet to ar viegli uzliesmojošu vielu (atšķaidītāju vai benzolu). Šāda rīcība var izraisīt ugunsgrēku vai elektriskās strāvas triecienu.
- Nepakļaujiet ierīci triecieniem un nepieļaujiet, ka tajā iekrīt vai uz ekrāna uzkrīt priekšmeti. Tādējādi varat gūt traumas, vai ierīcei var tikt radīti bojājumi.
- Nekad neskarīeties pie šīs ierices vai antenas pērķona negaisa vai zibens laikā. Tādējādi varat gūt nāvējošu elektrotraumu.
- Neskarīeties pie sienas kontaktligzdas, kad radusies gāzes noplūde. Atveriet logus un izvēdiniet telpu. Tas var izraisīt ugunsgrēku vai aizdegšanos no dzirksteles.
- Neizjauciet, neremontējiet un nepārveidojiet ierīci paša spēkiem. Šāda rīcība var izraisīt ugunsgrēku vai elektriskās strāvas triecienu. Lai veiktu pārbaudi, kalibrēšanu vai remontu, sazinieties ar klientu apkalpošanas centru.
- Ja rodas kāda no tālāk minētajām situācijām, nekavējoties atvienojiet ierīci no elektrotīkla kontaktligzdas un sazinieties ar vietējo klientu apkalpošanas centru.
 - Ierīce ir bojāta
 - Ierīcē ir nokļuvuši svešķermeņi
 - Ierīce rada dūmus vai neparastu smaku
 Tas var izraisīt ugunsgrēku vai elektriskās strāvas triecienu.
- Ja plānojat ierīci nelietot ilgu laiku, atvienojiet strāvas vadu no ierices. Uzkrājušies putekļi var izraisīt ugunsgrēku, vai izolācijas pasliktināšanās var izraisīt elektriskās strāvas noplūdi/triecienu vai ugunsgrēku.
- Ierīce nedrīkst atrasties vietās, kur tai var uzpīlēt vai uzšakstīties šķidrums, un uz ierīces nedrīkst novietot priekšmetus ar šķidrumu, piemēram, vāzes.
- Neuzstādiēt šo produktu pie sienas, ja tas varētu tikt pakļauts eļļas vai eļļas miglas ietekmei. Tas var sabojāt produktu un izraisīt tā nokrišanu.
- Ja ierīcē (piemēram, maiņstrāvas adapterī, barošanas vadā, televizorā) iekļūst ūdens, nekavējoties atvienojiet barošanas vadu un sazinieties ar apkopes centra pārstāvjiem. Pretējā gadījumā, varat izraisīt ugunsgrēku vai elektriskās strāvas triecienu.
- Izmantojiet tikai LG Electronics apstiprinātu maiņstrāvas adapteri un barošanas vadu. Pretējā gadījumā, varat izraisīt ugunsgrēku, elektriskās strāvas triecienu, radīt ierīces bojājumus vai deformāciju.
- Nekad neizjauciet maiņstrāvas adapteri vai barošanas vadu. Tas var izraisīt ugunsgrēku vai elektriskās strāvas triecienu.
- Esiet uzmanīgs, rīkojoties ar adapteri, lai pasargātu to no jebkādiem ārējiem triecieniem. Ārēja trieciena rezultātā adapterim var tikt radīti bojājumi.
- Pārliedzinieties, ka strāvas vads ir cieši savienots ar televizora spraudni.
- Uzstādiēt ierīci vietā, kur nav radioviļņu.
- Starp ārējo antenu un elektrotīkla līniju ir jābūt pietiekamam attālumam, lai līnija netiktu skarta, pat ja antena nogāžas. Tas var radīt elektriskās strāvas triecienu.
- Neuzstādiēt ierīci nedrošās vietās, piemēram, uz nestabiliem plaukiem vai slīpām virsmām. Nenovietojiet to arī vietās, kuras pakļautas vibrācijai vai kur ierīci nevar pilnīgi atbalstīt. Pretējā gadījumā ierīce var nokrist vai apgāzties, tādējādi radot traumu vai ierīces bojājumus.
- Ja uzstādiāt televizoru uz statņa, ir jānodrošina papildu līdzekļi, lai nepieļautu ierīces apgāšanos. Pretējā gadījumā ierīce var nogāzties, tādējādi radot traumas.
- Ja plānojat ierīci stiprināt pie sienas, tās aizmugurē pievienojiet VESA standartam atbilstošu stiprinājuma mehānismu (papildu detaļas). Ja ierīcei pievienojat sienas stiprinājuma kronšteina komplektu (papildu detaļas), piestipriniet to rūpīgi, lai ierīce nenokristu.
- Izmantojiet tikai ražotāja norādīto papildaprīkojumu/piederumus.
- Uzstādot antenu, konsultējieties ar kvalificētu tehniķi. Pretējā gadījumā varat izraisīt ugunsbīstamību vai elektriskās strāvas trieciena risku.
- Skatoties televizoru, ieteicams atrasties attālumā, kas ir 2–7 reizes lielāks par ekrāna diagonāles garumu. Ilgstoša televizora skatīšanas var veicināt redzes miglošanos.
- Lietojiet tikai norādītā veida baterijas. Pretējā gadījumā varat radīt tālvadības pults bojājumus.
- Vienlaikus nelietojiet jaunu un vecu bateriju. Tas var veicināt bateriju pārkaršanu vai iztecēšanu.
- Baterijas nedrīkst turēt pārmerīgā karstumā. Piemēram, neturiet tās tiešos saules staros, atklātā kamīna un elektrisko sildītāju tuvumā.
- Tālvadības pults signālu var traucēt ārējs/iekšējs apgaismojums, piemēram, saules gaismas, dienasgaismas lampa. Ja tā notiek, izslēdziet apgaismojumu vai aptumšojiet skatīšanās zonu.
- Pievienojot ārējas ierīces, piemēram, videospēļu konsoles, pārbaudiet, vai savienojuma vadi ir pietiekami gari. Pretējā gadījumā ierīce var apgāzties, tādējādi radot traumas vai ierīces bojājumus.
- Neieslēdziet/neizslēdziet ierīci, pievienojot strāvas vadu sienas kontaktligzdai vai atvienojot no tās. (Neizmantojiet kontaktdakšu slēdža vietā) Tādējādi varat radīt mehānisku bojājumu vai izraisīt elektriskās strāvas triecienu.
- Lūdzu, ievērojiet tālāk minētos uzstādīšanas norādījumus, lai novērstu ierīces pārkaršanu.
 - Attālumam starp ierīci un sienu ir jābūt lielākam par 10 cm.
 - Novietojiet ierīci vietā, kur nav ventilācijas (piem., grāmatplauktā vai sienas skapī).
 - Neuzstādiēt ierīci uz paklāja vai polsterējuma.
 - Pārbaudiet, vai ventilācijas atveres nenosedz galdauts vai aizkars.
 Tas var izraisīt ugunsgrēku.

- Neskarīeties ventilācijas atverēm, kad ilgstoši skatāties televizoru, jo atveres var sakarst. Tas neietekmē šīs ierīces darbību vai veiktspēju.
- Periodiski pārbaudiet ierīces vadu, un, ja tā izskats liecina par bojājumu vai nolietojumu, atvienojiet to no strāvas avota, pārtrauciet ierīces lietošanu un nomainiet vadu pret tieši tādu pašu pilnvarota apkopes veicēja rezerves vadu.
- Nepieļaujiet putekļu uzkrāšanos uz strāvas vada kontaktiem vai kontaktligzdām. Tas var radīt ugunsbīstamību.
- Sargiet strāvas vadu no fiziskas vai mehāniskas nepareizas lietošanas — savērpsšanās, mezgliem, saspišanas, ievēršanas durvīs un samīšanas. Pievērsiet uzmanību kontaktakšām, sienas kontaktligzdām, kā arī vietai, kur vads iznāk no ierīces.
- Nespiediet paneli stingri ar plaukstu vai asu priekšmetu, piemēram, naglu, zīmuli vai pildspalvu, un neskrāpējiet to.
- Nepieskarīeties ekrānam un ilgstoši neturiet pie tā pirkstus. Šādi ekrānā varat radīt īslaicīgu kropļojumu.
- Kamēr šī ierīce ir pievienota mainstrāvas sienas kontaktligzdai, tā nav atvienota no mainstrāvas enerģijas avota, pat ja izslēdzat ierīci ar SLEDZI.
- Atvienojot strāvas vadu, satveriet kontaktakšu un izvelciet to no kontaktligzdas. Lai atvienotu strāvas vadu no barošanas bloka, nevelciet aiz vada, jo tas var būt bīstami.
- Pārvietojot ierīci, vispirms to izslēdziet. Pēc tam atvienojiet strāvas vadus, antenas kabelus un visus savienojuma vadus. Televizors vai strāvas vads var tikt bojāts, tādējādi radot ugunsgrēku vai elektriskās strāvas triecienu bīstamību.
- Pārvietojot vai izsainojot ierīci, strādājiet vismaz divatā, jo ierīce ir smaga. Pretējā gadījumā varat gūt traumas.
- Visus apkopes darbus uzticiet kvalificētiem apkopes darbiniekiem. Apkope ir nepieciešama, ja ierīce jebkāda veidā tikusi bojāta — bojāts strāvas vads vai kontaktakša, ierīcei uzliets šķidrums vai tajā iekrituši priekšmeti, ierīce nokļuvusi lietū vai slapjumā, tā nedarbojas, kā paredzēts, vai tikusi nomesta.
- Televizora tuvumā nelietojiet augstsprieguma elektropreces (piem., elektrisko odu atbaidītāju). Tas var izraisīt nepareizu izstrādājuma darbību.
- Tirot ierīci un tās sastāvdaļas, vispirms atvienojiet strāvas vadu un notīriet ierīci ar mikstu drāniņu. Pārmērīgi spiežot, iekārtu varat saskrāpēt vai radīt krāsu bojājumus. Nesmidziniet uz ierīces ūdeni un netīriet to ar slapju drāniņu. Nekad nelietojiet stikla tīrītājus, gaisa atsvaidzinātājus, insekticīdus, smērvielas, vasku (auto, rūpniecisko), abrazīvu līdzekļus, atšķaidītājus, benzīnu, spirtu utt., kas var radīt bojājumus produktam un tā panelim. Neievērojot šo nosacījumu, varat izraisīt ugunsgrēku, elektriskās strāvas triecienu vai ierīces bojājumus (deformāciju, koroziju vai defektus).

Sagatavošanās

- Ja televizors tiek ieslēgts pirmo reizi pēc tā piegādes no rūpnīcas, televizors inicializēšana var ilgt vairākas minūtes.
- Redzamais attēls var atšķirties no jūsu televizora ekrānā attēlotā.
- Jūsu televizora ekrāna izvēlnes var nedaudz atšķirties no šajā rokasgrāmatā redzamās.
- Pieejamās izvēlnes un opcijas var atšķirties atkarībā no jūsu izmantotā ievades avota vai ierīces modeļa.
- Nākotnē šis televizors var tikt papildināts ar jaunām funkcijām.
- Ierīces komplektācijā iekļautie piederumi var atšķirties atkarībā no modeļa.
- Atjauninot ierīces funkcijas, šajā rokasgrāmatā norādītās ierīces specifiskācijas vai saturs var tikt mainīts bez iepriekšēja brīdinājuma.
- Lai izveidotu optimālu savienojumu, HDMI kabeliem un USB ierīcēm ir nepieciešams ietvars, kura biezums ir mazāks par 10 mm un platums — mazāks par 18 mm. Ja USB kabelis vai USB atmiņas karte neatbilst televizora USB portam, izmantojiet tādu pagarinājuma kabeli, kas atbalsta USB 2.0.



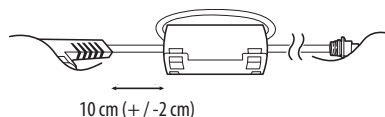
*A ≤ 10 mm

*B ≤ 18 mm

- Izmantojiet sertificētu kabeli ar HDMI logotipu.
- Ja neizmantosiet sertificētu HDMI kabeli, ekrānā var nebūt redzams attēls un iespējama savienojuma kļūda. (Ieteicamie HDMI kabelu veidi)
 - Ātrdarbīgs HDMI™/TM kabelis (3 m vai īsāks)
 - Ātrdarbīgs HDMI™/TM kabelis ar Ethernet (3 m vai īsāks)
- Ferīta serdes lietošana (Atkarībā no modeļa)
 - Ferīta serdi var izmantot, lai samazinātu elektromagnētiskos traucējumus barošanas vadā. Aptiniet barošanas vadu ap ferīta serdi vienu reizi.

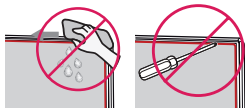
[Sienas puse]

[Televizora puse]





- Lai garantētu izstrādājuma drošu darbību un ilgu darbību, neizmantojiet neapstiprinātus piederumus.
- Garantija neietver neapstiprinātu piederumu lietošanas rezultātā gūtus bojājumus un traumas.
- Dažiem modeļiem uz ekrāna ir plāna plēve, ko nedrīkst noņemt.
- Piestiprinot statīvu televizoram, novietojiet ekrānu vērstu lejup uz galdā, kas pārklāts ar audumu, vai uz līdzena virsmas, lai nesaskrāpētu ekrānu.
- Pārbaudiet, vai skrūves ir ievietotas pareizi un stingri pievilktas. (Ja tās nav pienācīgi nostiprinātas, televizors pēc uzstādīšanas var atgāzties uz priekšu.) Nelietojiet pārāk daudz spēka, pievelkot skrūves; pretējā gadījumā skrūve var tikt bojāta un netikt pareizi pievilkta.
- Izspiediet visu lieko ūdeni vai tīrīšanas līdzekli no drānas.
- Nesmidziniet ūdeni vai tīrīšanas līdzekli tieši uz televizora ekrāna.
- Uzsmidziniet nepieciešamo ūdeni vai tīrīšanas līdzekli daudzumu uz sausas drānas, lai noslaucītu ekrānu.
- Turot izstrādājumu, uzmanieties, lai nekādi šķidrums un svešķermeņi neieķļūtu atverē starp paneļa augšējo, kreiso un labo malu un aizsargpaneli. (Atkarībā no modeļa)



Jāiegādājas atsevišķi

Atsevišķi pirkuma izstrādājumi var tikt mainīti vai pārveidoti bez iepriekšēja brīdinājuma, lai uzlabotu kvalitāti. Lai iegādātos šos piederumus, sazinieties ar izplatītāju. Šīs ierīces ir izmantojamas tikai kopā ar noteiktiem modeļiem.

Modeļa nosaukums vai konstrukcija var mainīties atkarībā no izstrādājuma funkciju jauninājumiem, ražotāja apsvērumiem vai politikas.

(Atkarībā no modeļa)

AN-MR650A

Tālvadības pults Magic Remote

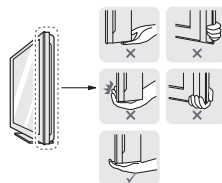
Televizora celšana un pārvietošana

Lai pārvietotu vai paceltu televizoru, izlasiet tālāk minēto informāciju, lai televizoru nesaskrāpētu vai nebojātu un lai pārvietošanu veiktu droši neatkarīgi no televizora veida un izmēriem.

- Televizoru ieteicams pārvietot kastē vai iesaiņojuma materiālā, kurā tas sākotnēji bija ievietots.
- Pirms televizora pārvietošanas vai celšanas atvienojiet strāvas vadu un visus kabelus.
- Turot televizoru, ekrānam ir jābūt vērstam prom no ķermeņa, lai neradītu tā bojājumus.



- Stingri satveriet televizora ietvara augšējo un apakšējo daļu. Televizoru nedrīkst turēt aiz caurspīdīgās daļas, skaļruņa vai skaļruņa restiņu vietas.



- Liela izmēra televizors ir jāpārvieto vismaz 2 personām.
- Ja pārvietojat televizoru nesot, turiet to, kā redzams attēlā.



- Pārvadājot televizoru, sargiet to no triecieniem un pārmērīgas vibrācijas.
- Pārvietojot televizoru, turiet to vertikāli. Nekad negrieziet televizoru uz sāniem un nesasveriet to pa kreisi vai pa labi.
- Nelietojiet pārmērīgu spēku, kas var salocīt/ieliekt rāmja korpusu, tādējādi sabojājot ekrānu.
- Rīkojoties ar televizoru, uzmanieties, lai nesabojātu izvīrītās pogas.



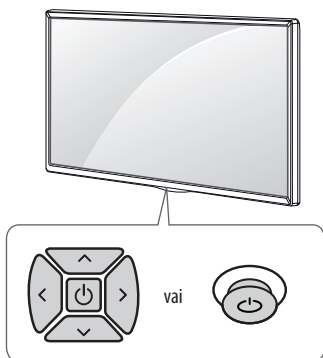
- Centieties nepieskarties ekrānam, jo tādā veidā varat radīt tā bojājumus.
- Nepārvietojiet televizoru, turot aiz kabeļu turētājiem, jo tie var salūzt, radot traumas vai sabojājot televizoru.

Pogas lietošana

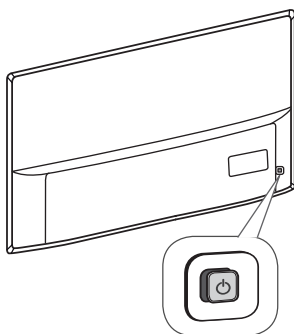
(Atkarībā no modeļa)

Jūs varat vienkārši lietot televizora funkcijas, izmantojot pogu.

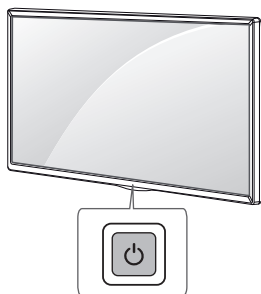
<A tips>



<B tips>



<C tips>



Pamatfunkcijas

<A / B tips>

			Ieslēgšana (Nospiediet) Izslēgšana ¹ (Nospiediet un turiet nospiešanu)
			Skajuma regulēšana
			Programmu vadība

<C tips>

	Ieslēgšana (Nospiediet) Izslēgšana ¹ (Nospiediet un turiet nospiešanu) Izvēlnes vadība (Nospiediet ²) Izvēlnes atļaušana (Nospiediet un turiet nospiešanu ³)
--	--

1 Visas darbojošās lietojumprogrammas tiks aizvērtas, un ierakstīšanas process tiks apturēts.

2 Nospiediet pogu, kamēr televizors ir ieslēgts, lai pārvietotos izvēlnē.

3 Jūs varat izmantot funkciju, piekļūstot izvēlnes vadībai.

Izvēlnes pielāgošana

(Atkarībā no modeļa)

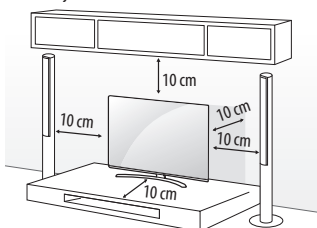
Ja televizors ir ieslēgts, nospiediet vienu reizi pogu . Jūs varat regulēt izvēlnes elementus, izmantojot pogu.

	Izslēdz ierīci.
	Piekļūstiet iestatījumu izvēlnei.
	Aizver ekrāna izvēlnes un atgriežas televizora skatīšanās režīmā.
	Mainiet ievades avotu.
	Ritinasaglabātās programmas.
	Regulē skaļuma līmeni.

Uzstādīšana uz galda

1 Paceliet un nolieciet televizoru vertikāli uz galda.

- Atstājiet vismaz 10 cm atstatumu līdz sienai, lai nodrošinātu pareizu ventilāciju.



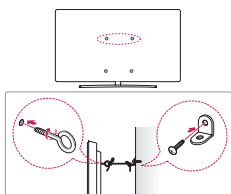
2 Pievienojiet strāvas vadu sienas kontaktligzdai.



- Nenovietojiet televizoru siltuma avotu tuvumā vai virs tiem, jo tādējādi varat izraisīt ugunsgrēku vai cita veida bojājumus.
- Saskrūvējot daļas, lai samontētu produktu, neizmantojiet svešas vielas (eļļas, smērvielas utt.). (To darot, varat sabojāt produktu.)

Televizora nostiprināšana pie sienas

(Ne visiem modeļiem šī iespēja ir pieejama.)



1 Ievietojiet un pievelciet cilpskrūves vai televizora kronšteinus un skrūves televizora aizmugurējās daļā.

- Ja cilpskrūvju vietā ir ievietotas bultskrūves, vispirms izņemiet skrūves.

2 Piestipriniet sienas kronšteinus pie sienas ar skrūvēm.

Salāgojiet sienas kronšteina novietojumu ar cilpskrūvēm uz televizora aizmugurējās daļas.

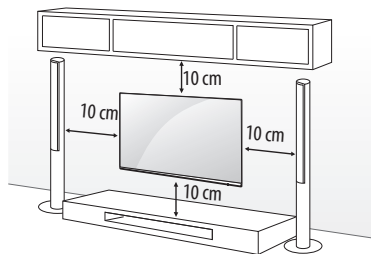
3 Ar izturīgu virvi stingri savienojiet cilpskrūves un sienas kronšteinus. Nodrošiniet, lai tīktu saglabāts virves horizontāls stāvoklis pret plakano virsmu.



- Nodrošiniet, lai bērni nerāptos uz televizora un tajā nekarātos.
- Izmantojiet paaugstinājumu vai skapi, kas ir pietiekami izturīgi un liels, lai droši atbalstītu televizoru.
- Kronšteini, bultskrūves un virves komplektā nav iekļautas. Papildu piederumus varat iegādāties pie vietējā izplatītāja.

Uzstādīšana pie sienas

Uzmanīgi pievienojiet sienas stiprinājuma kronšteinu (papildu piederums) pie televizora aizmugurējās daļas un uzstādiet sienas stiprinājuma kronšteinu pie stingras sienas, kas ir perpendikulāra grīdai. Lai pievienotu televizoru pie citiem būvmateriāliem, lūzdu, sazinieties ar kvalificētu speciālistu. LG iesaka stiprināšanu pie sienas veikt kvalificētam uzstādīšanas profesionālim. Mēs iesakām izmantot LG sienas stiprinājuma kronšteinu. LG sienas turētāja kronšteins ir ērti pārvietojams, kad kabeli ir savienoti. Ja neizmantojat LG sienas stiprināšanas kronšteinu, izmantojiet tādu sienas stiprināšanas kronšteinu, kas pienācīgi nostiprina ierīci pie sienas un nodrošina pietiekami daudz vietas ārēju ierīču pievienošanai. Ieteicams savienot visus kabelus pirms fiksētu sienas stiprinājumu uzstādīšanas.

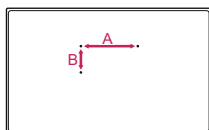


Noteikti izmantojiet skrūves un sienas stiprinājuma kronšteinu, kas atbilst VESA standartam. Tālāk redzamajā tabulā ir norādīti sienas stiprinājuma komplektu standarta izmēri.

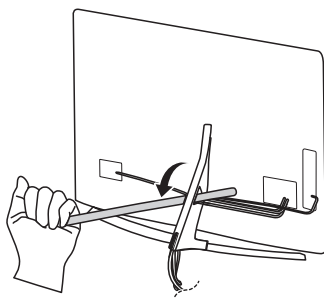
Atsevišķi iegādājams piederums (Sienas stiprinājuma kronšteins)

Modelis		55SJ93**
		55SJ85**
	43UJ75**	49/55SJ81**
	43UJ74**	49/55SJ80**
	43UJ70**	49/55UJ75**
	43UJ67**	49/55UJ74**
	43UJ65**	49/55UJ70**
	43UJ63**	49/55UJ67**
		49/55UJ65**
		49/55UJ63**
VESA (A x B) (mm)	200 x 200	300 x 300
Standarta skrūve	M6	M6
Skrūvju skaits	4	4
Sienas stiprinājuma kronšteins	LSW240B MSW240	LSW350B MSW240

Modelis	65SJ93**	75/86SJ95** 70/75UJ67** 75UJ65**
	60/65SJ85**	
	60/65SJ81**	
	65SJ80**	
	60/65UJ75**	
	65UJ70**	
	65UJ67**	
60/65UJ65**		
60/65UJ63**		
VESA (A x B) (mm)	300 x 300	600 x 400
Standarta skrūve	M6	M8
Skrūvju skaits	4	4
Sienas stiprinājuma kronšteins	LSW350B	LSW640B
Modelis	55/65SJ95**	
VESA (A x B) (mm)	300 x 200	
Standarta skrūve	M6	
Skrūvju skaits	4	
Sienas stiprinājuma kronšteins	OTW420B	

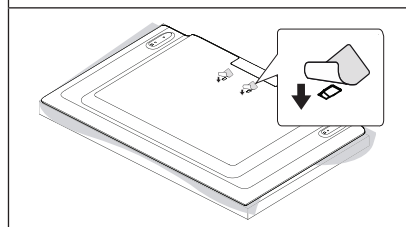
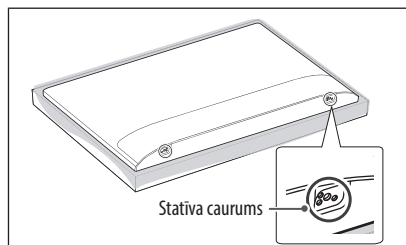


- Pirms televizora uzstādīšanas uz sienas stiprinājuma noņemiet statīvu, veicot tā pievienošanas darbības apgriezētā secībā.



- Noņemot kabeļa pārsegu, neizmantojiet asu priekšmetu. Tādējādi varat sabojāt kabeli vai skapi. Tas var radīt arī traumas. (Atkarībā no modeļa)

- Uzstādot sienas stiprinājuma kronšteinu, iesakām aizlīmēt statīva caurumu ar līmenti, lai pasargātu to no putekļu un kukaiņu iekļūšanas. (Atkarībā no modeļa)



Savienojumi (paziņojumi)

Pievienojiet televizoram dažādas ārējās ierīces un pārslēdziet ievades signāla režīmus, lai atlasītu ārējo ierīci. Lai uzzinātu vairāk par ārējās ierīces pievienošanu, skatiet katras ierīces komplektācijā iekļauto rokasgrāmatu.

Pievienojamās ārējās ierīces ir šādas: HD uztvērēji, DVD atskaņotāji, videomagnetofoni, audiosistēmas, USB atmiņas ierīces, dators, spēļu ierīces un citas ārējās ierīces.

- Ārējās ierīces savienojums var atšķirties atkarībā no modeļa.
- Pievienojiet ārējās ierīces televizoram neatkarīgi no televizora portu secības.
- Ja ierakstāt televīzijas pārraidi, izmantojot DVD rakstītāju vai videomagnetofonu, pārbaudiet, vai televīzijas signāla ievades kabeli pievienojāt televizoram, izmantojot DVD rakstītāju vai videomagnetofonu. Lai uzzinātu vairāk, skatiet pievienotās ierīces komplektācijā iekļauto rokasgrāmatu.
- Ārējās aparatūras lietošanas norādījumus skatiet tās attiecīgajā rokasgrāmatā.
- Lai pievienotu televizoram spēļu ierīci, izmantojiet spēļu ierīces komplektācijā iekļauto kabeli.
- Datora režīmā var rasties troksņi, ko izraisa izšķirtspēja, vertikālā attēla struktūra, kontrasts vai spilgtums. Ja troksnis neizdod, mainiet datora režīmu uz citu izšķirtspēju, mainiet atsvaidzes intensitāti vai izvēlnē ATTĒLS pielāgojiet spilgtumu un kontrastu, līdz attēls ir skaidrs.
- Datora režīmā atkarībā no grafikas kartes dažādi izšķirtspējas iestatījumi, iespējams, nedarbosies pareizi.
- Ja ULTRA HD saturs tiek atskaņots datorā, video vai audio var kļūt sarausti atkarībā no datora veiktspējas. (Atkarībā no modeļa)
- Izveidojot savienojumu ar bezvadu LAN, ieteicams izmantot CAT 7 kabeli.

Antenas savienošana

Pievienojiet televizoru antenas ligzdai sienā, izmantojot RF kabeli (75 Ω).

- Lai lietotu vairāk nekā divus televizorus, izmantojiet signāla sadalītāju.
- Ja attēla kvalitāte ir vāja, attēla kvalitātes uzlabošanai uzstādiet signāla pastiprinātāju.
- Ja attēla kvalitāte ir vāja un ir pievienota antena, mēģiniet noregulēt antenu pareizā virzienā.
- Antenas kabelis un pārveidotājs komplektā nav iekļauti.
- Atbalstītais DTV audio formāts: MPEG, Dolby Digital, Dolby Digital Plus, HE-AAC
- Vietā, kur ULTRA HD apraide netiek atbalstīta, šis televizors nevar tieši veikt ULTRA HD apraidi. (Atkarībā no modeļa)

Satelīta šķīvja pievienošana

(Tikai modeļiem ar satelītu)

Pievienojiet televizoru satelīta šķīvim satelīta ligzdā, izmantojot RF kabeli (75 Ω).

CI moduļa pievienošana

(Atkarībā no modeļa)

Skatiet šifrētos (maksas) pakalpojumus digitālās televīzijas režīmā.

- Pārbaudiet, vai CI modulis PCMCIA kartes slotā ir ievietots pareizā virzienā. Ja modulis ir ievietots nepareizi, tas var izraisīt televizora un PCMCIA kartes slotā bojājumu.
- Ja televizors nerāda nekādu video un audio, kad ir pievienota CI+CAM ierīce, sazinieties ar virszemes/kabeļa/satelīta pakalpojumu operatoru.

USB savienojums

Daži USB centrmzgli, iespējams, nedarbosies. Ja, izmantojot USB centrmzgli, pievienotā USB ierīce netiek atrasta, pievienojiet to tieši televizora USB portam.

Citi savienojumi

Pievienojiet savu TV ārējām ierīcēm. Lai nodrošinātu labāko attēla un audio kvalitāti, savienojiet ārējo ierīci un televizoru, izmantojot HDMI kabeli. Daži atsevišķi kabeli nav iekļauti komplektācijā.

-  →  →  → **Vispārēji** → **HDMI ULTRA HD Deep Colour**

- Ieslēgt: Atbalsta 4K @ 50/60 Hz (4:4:4, 4:2:2, 4:2:0)
- Izslēgt: Atbalsta 4K @ 50/60 Hz 8 bit (4:2:0)

Ja arī ierīce, kas pievienota ieejas portam, atbalsta tehnoloģiju ULTRA HD Deep Colour, attēls var būt skaidrāks. Tomēr, ja ierīce šo tehnoloģiju neatbalsta, tā, iespējams, nedarbosies pareizi. Šādā gadījumā pievienojiet ierīci citam HDMI portam vai arī nomainiet televizora **HDMI ULTRA HD Deep Colour** iestatījumu uz Izslēgts.

- Atbalstītais HDMI audio formāts:
Dolby Digital / Dolby Digital Plus (32 kHz, 44,1 kHz, 48 kHz),
DTS (44,1 kHz, 48 kHz),
PCM (32 kHz, 44,1 kHz, 48 kHz, 96 kHz, 192 kHz)
(Atkarībā no modeļa)

Tālvadības pults

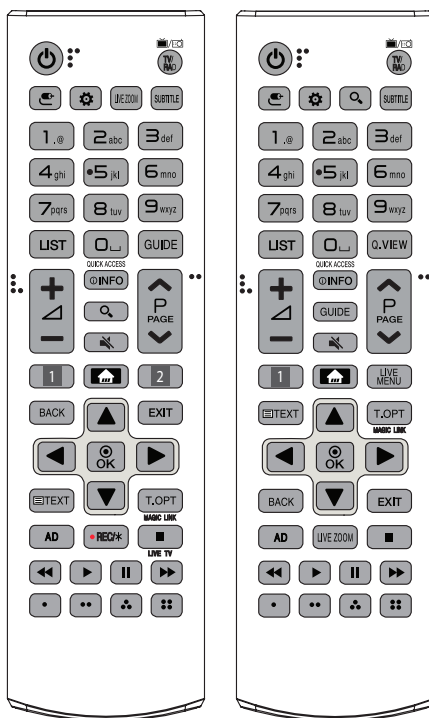
(Dažas pogas un daži pakalpojumi var netikt nodrošināti atkarībā no modeļa vai reģiona.)

Apraksti šajā rokasgrāmatā ir sniegti atbilstoši tālvadības pults pogām. Lūdzu, rūpīgi izlasiet šo rokasgrāmatu un lietojiet televizoru pareizi.

Lai nomainītu baterijas, atveriet bateriju nodalījuma vāciņu, nomainiet baterijas (1,5 V AAA), ievietojot tās atbilstoši nodalījumā redzamajām polaritātes norādēm ⊕ un ⊖ un aizveriet bateriju nodalījuma vāciņu. Lai izņemtu baterijas, veiciet darbības no ievietošanas darbībām pretējā secībā.

Pavērsiet tālvadības pulti pret televizora tālvadības sensoru.

* **Lai lietotu pogu, nospiediet un turiet to vairāk kā 3 sekundes.**



⏻ (Ieslēgšana/izslēgšana) Ieslēdz vai izslēdz televizoru.

TV/RAD Izvēlieties radio, televizora un DTV programmas.

⚙️ (IEEJA) Maina ievades avotu.

⚙️ (Ātrie iestatījumi) Piekļūstiet ātrajiem iestatījumiem.

LIVE ZOOM Tuvinot izvēlēto zonu, varat to skatīt pilnā ekrānā.

SUBTITLE Atsauc vēlamu subtitru režīmu digitālajā režīmā.

Ciparu pogas Ciparu ievade.

Burtu pogas Ievada burtus.

LIST Piekļūstiet saglabāto programmu sarakstam.

⏪ (Atstarpe) Ievieto tukšumzīmi, izmantojotekrāntastatūru.

GUIDE Parāda programmu ceļvedi.

Q.VIEW Atgriešanās iepriekš skatītajā programmā.

QUICK ACCESS* Jūs varat piekļūt lietotnei vai Live TV, izmantojot ciparu pogas, kas atbilst funkcijām.

⏸ Regulē skaļuma līmeni.

ⓘ INFO Parāda informāciju par pašreizējo programmu vai ekrānu.

🔍 (MEKLĒT) Meklējiet saturu, piemēram, TV programmas, filmas

un citus video, vai veiciet meklēšanu tīmeklī, ievadot meklēšanas

terminus meklēšanas lodziņā.

🔊 (IZSLĒGT SKAŅU) Skaņas izslēgšana.

- Nospiežot un turot pogu **🔊**, piekļūstiet izvēlei **Pieejamība**.

⤴ P Rītnasaglabātās programmas.

⤴ PAGE Pārejiet uz iepriekšējo vai nākamo ekrānu.

1, 2 Straumēšanas pakalpojuma pogas Izveido savienojumu

ar video straumēšanas pakalpojumu.

🏠 (SĀKUMS) Piekļuve sākuma izvēlei.

- Nospiežot un turot pogu **🏠**, tiek parādīta vēsture.

LIVE MENU Rāda Kanāli un leteicamais sarakstus.

BACK Ļauj atgriezties iepriekšējā līmenī.

EXIT Nodzēš rādījumus ekrānā un atgriežas pie televizora skatīšanās

funkcijas.

Navigācijas pogas (uz augšu/uz leju/pa kreisi/pa labi) Ritiniet

izvēlnes vai opcijas.

ⓘ OK Izvēlieties informāciju par pašreizējo programmu vai ekrānu.

Teleteksta pogas (TEXT, T.OPT) Šīs pogas izmanto

teletekстам.

MAGIC LINK* Nodrošina saturu, kas saistīts ar programmu, ko

pašlaik skatāties.

AD Tikš ieslēgta audio aprakstu funkcija.

• **REC*** Sāciet ierakstīt un parādiēt ierakstīšanas izvēlni.

(Tikai Time Machine^{Ready} atbalstīts modelis)

LIVE TV Atgriezieties tiešraides TV skatīšanās režīmā.

Vadības pogas (⏪, ▶, ⏸, ⏩) Vada multivides saturu.

⏪, ⏩, ⏸, ⏹ Ļauj piekļūt dažu izvēlņu īpašām

funkcijām.

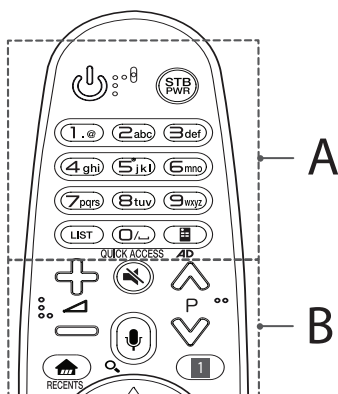
Tālvadības pults Magic Remote funkcijas

(Dažas pogas un daži pakalpojumi var netikt nodrošināti atkarībā no modeļa vai reģiona.)

Ja ir redzams ziņojums „Zems tālvadības pults Magic Remote bateriju uzlādes līmenis. Nomainiet bateriju.”, ir jānomaina baterijas.

Lai tās nomainītu, atveriet bateriju nodalījuma vāciņu, nomainiet baterijas (1,5 V AA), ievietojot tās atbilstoši nodalījumā redzamajām polaritātes norādēm ⊕ un ⊖ un aizveriet bateriju nodalījuma vāciņu. Pavērsiet tālvadības pulti Magic Remote pret televizora tālvadības sensoru. Lai izņemtu baterijas, veiciet darbības no ievietošanas darbībām pretējā secībā.

* **Lai lietotu pogu, nospiediet un turiet to vairāk kā 3 sekundes.**



A

(Ieslēgšana/izslēgšana) Ieslēdz vai izslēdz televizoru.

STB PWR Varat ieslēgt vai izslēgt televizora pierīci, pievienojot televizora pierīci televizora universālajai tālvadības pultij.

Ciparu pogas Ciparu ievade.

Burtu pogas Ievada burtus.

LIST Piekļūst saglabātajiem kanāliem vai programmu sarakstam.

(Atstarpe) Ievieto tukšumzīmi, izmantojotekrāntastatūru.

(Ekrāna tālvadība) Parāda ekrāna tālvadību.

- Atsevišķos reģionos piekļūst universālās vadības izvēlei.

QUICK ACCESS* Jūs varat piekļūt lietotnei vai Live TV, izmantojot ciparu pogas, kas atbilst funkcijām.

AD* Tiks ieslēgta audio aprakstu funkcija.

B

+ Regulē skaļuma līmeni.

P Ritinasaglabātās programmas.

(IZSLĒGT SKAŅU) Skaņas izslēgšana.

- Nospiežot un turot pogu **🔊**, piekļūstiet izvēlei **Pieejamība**.

🔊 (Balss atpazīšana)

Lai lietotu balss atpazīšanas funkciju, nepieciešams tīkla savienojums.

1 Nospiediet balss atpazīšanas pogu.

2 Kad televizora ekrānā tiek parādīts balss displeja logs, runājiet.

🔍 (MEKLĒT)* Meklējiet saturu, piemēram, TV programmas, filmas un citus video, vai veiciet meklēšanu timekli, ievadot meklēšanas terminus meklēšanas lodziņā.

🏠 (SĀKUMS) Piekļūve sākuma izvēlei.

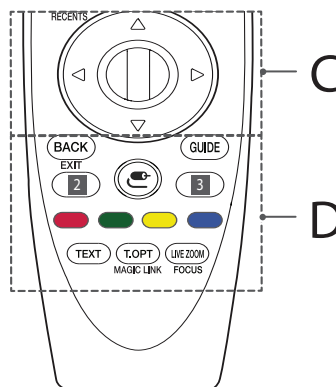
RECENTS* Parāda vēsturi.

⚙️ (Ātrie iestatījumi) Piekļūstiet ātrajiem iestatījumiem.

- Nospiežot un turot pogu **⚙️**, tiek parādīta izvēle **Visi iestatījumi**.

STB MENU Parāda televizora pierīces sākuma izvēli.

- Kad neskatāties, izmantojot televizora pierīci: tiek parādīts televizora pierīces ekrāns.



C

⓪ Ripa (Labi) Nospiediet ripas pogas centrā, lai izvēlētos izvēli.

Lai pārslēgtu programmas, izmantojiet ripas pogu.

△▽◀▶ (uz augšu/uz leju/pa kreisi/pa labi) Nospiediet pogu augšup, lejup, pa kreisi vai pa labi, lai ritinātu izvēli. Nospiežot pogas △▽◀▶ laikā, kad tiek izmantots rādītājs, rādītājs pazudis no ekrāna un tālvadības pults Magic Remote darbosies kā parasta tālvadības pults. Lai ekrānā atkal parādītos rādītājs, pakratiet tālvadības pulti Magic Remote pa kreisi un pa labi.

D

BACK Ļauj atgriezties iepriekšējā līmenī.

EXIT* Ekrāna izvēlņu aizvēršana un atgriešanās uz pēdējās ievades skatīšanu.

GUIDE Parāda programmu ceļvedi.

2, 3 **Straumēšanas pakalpojuma pogas** Izveido savienojumu ar video straumēšanas pakalpojumu.

☺ (IEEJA) Maina ievades avotu.

- Nospiežot un turot pogu **☺**, tiek parādīti visi ārējo ievāžu saraksti.

3 **⚙️ (Ātrie iestatījumi)** Piekļūstiet ātrajiem iestatījumiem.

- Nospiežot un turot pogu **⚙️**, tiek parādīta izvēlne **Visi iestatījumi**.

🔴, 🟢, 🟡, 🔵 Ļauj piekļūt dažu izvēlņu īpašām funkcijām.

Teleteksta pogas (TEXT, T.OPT) Šīs pogas izmanto teletekstam.

MAGIC LINK* Nodrošina saturu, kas saistīts ar programmu, ko pašlaik skatāties.

LIVE ZOOM Tuvinot izvēlēto zonu, varat to skatīt pilnā ekrānā.

FOCUS* Varat tuvināt zonu, kurā atrodas tālvadības pults rādītājs.

Tālvadības pults Magic Remote reģistrēšana

Kā reģistrēt tālvadības pulti Magic Remote

Lai lietotu tālvadības pulti Magic Remote, vispirms savienojiet to pāri ar televizoru.

1 Tālvadības pulti Magic Remote ievietojiet baterijas un ieslēdziet televizoru.

2 Vērsiet tālvadības pulti Magic Remote pret televizoru un nospiediet tālvadības pults pogu **🔊 Ripa (Labi)**.

* Ja televizors neregistrē tālvadības pulti Magic Remote, izslēdziet un ieslēdziet televizoru un mēģiniet vēlreiz.

Kā atcelt tālvadības pults Magic Remote reģistrāciju

Vienlaikus nospiediet piecas sekundes turiet pogas **BACK** un **🏠 (SĀKUMS)**, lai atceltu tālvadības pults Magic Remote un televizora savienošana pāri.

* Nospiežot pogu **GUIDE** un turot to nospiestu, varēsiet uzreiz atcelt un no jauna reģistrēt tālvadības pulti Magic Remote.

Licences

Atbalstītās licences dažādiem modeļiem var atšķirties. Lai iegūtu papildinformāciju par licencēm, apmeklējiet tīmekļa vietni www.lg.com.

 **DOLBY AUDIO™**

 **dts-HD®**

 **HDMI™**
HIGH-DEFINITION MULTIMEDIA INTERFACE

 **DOLBY VISION™**

(Tikai modeļim UJ74**, UJ75**, SJ80**, SJ81**, SJ85**, SJ93**, SJ95**)

Atvērtā pirmkoda programmatūras informācija

Lai saņemtu pirmkodu saskaņā ar GPL, LGPL, MPL un citām pirmkoda licencēm, kas ir iekļautas šajā ierīcē, lūdzu, apmeklējiet tīmekļa vietni <http://opensource.lge.com>.

Papildus pirmkodam varat lejupeļādēt visus atbilstošos licences nosacījumus, garantijas atrunas un autortiesību paziņojumus.

LG Electronics pēc pieprasījuma (rakstot uz e-pasta adresi opensource@lge.com) pirmkodu piegādās arī CD-ROM formātā par maksu, kas sedz tālāk norādītās izplatīšanas veikšanas izmaksas (piemēram, datu nesēja, piegādes un apstrādes izmaksas). Šis piedāvājums ir spēkā trīs (3) gadus no ierīces iegādes datuma.

Ārēju vadības ierīču iestatīšana

Lai iegūtu informāciju par ārējas vadības ierīces iestatīšanu, apmeklējiet vietni www.lg.com.

Problēmu novēršana

Nevar vadīt televizora funkcijas, izmantojot tālvadības pulti.

- Pārbaudiet televizora tālvadības sensoru un mēģiniet vēlreiz.
- Pārbaudiet, vai starp televizoru un tālvadības pulti nav šķēršļu.
- Pārbaudiet, vai baterijas darbojas un ir pareizi ievietotas (⊕ ar ⊕, ⊖ ar ⊖).

Nerāda attēlu, un nav skaņas.

- Pārbaudiet, vai televizors ir ieslēgts.
- Pārbaudiet, vai strāvas vads ir pievienots sienas kontaktligzdai.
- Pārbaudiet, vai sienas kontaktligzda darbojas, pievienojot tai citas ierīces.

Televizors pēkšņi izslēdzas.

- Pārbaudiet strāvas vadības iestatījumus. Strāvas padeve var būt pārtraukta.
- Pārbaudiet, vai iestatījumu sadaļā **Taimeri** ir aktivizēta funkcija **Izslēgšanas taimeris / Taimera izslēgšana**.
- Pārbaudiet, vai **Automātiska izslēgšana** ir aktivizēta iestatījumos **Vispārēji** -> **Ekonomiskais Režims**. (Atkarībā no modeļa)
- Ja televizors ieslēgtā režīmā nesaņem signālu, tas tiks automātiski izslēgts 15 minūtes tam, kad nebūs veikta neviena darbība.

Izveidojot savienojumu ar datoru (HDMI), ekrānā ir redzams paziņojums **“Nav signāla”** vai **“Nederīgs formāts”**.

- Izslēdziet televizoru ar tālvadības pulti.
- Atkal pievienojiet HDMI kabeli.
- Restartējiet datoru, kad televizors ir ieslēgts.

Anormāls displejs

- Ja ierīce pieskaroties šķiet auksta, ieslēdzot tā var isi nomirgot. Tas ir normāla parādība; ar ierīci nekas nav noticis.
- Šis panelis ir uzlabots izstrādājums, kas satur miljoniem pikseļu. Uz paneļa, iespējams, redzēsiet sīkus melnus un/vai spilgtus krāsainus (sarkanus, zilus vai zaļus) punktiņus, kuru lielums ir 1 ppm. Tas nenorāda uz nepareizu darbību un neietekmē ierīces veiktspēju un drošumu. Šāda parādība ir novērojama arī trešo pušu ierīcēm, un uz to neattiecas apmaiņas vai atbildības nosacījumi.
- Panelim atkarībā no skatīšanās pozīcijas (no kreisās/labās puses/no augšas/apakšas) var būt atšķirīgs spilgtums un krāsa. Tas rodas paneļa īpatnību dēļ. Tas nav saistīts ar ierīces veiktspēju, un tā nav nepareiza ierīces darbība.
- Ilgstoša nekustīga attēla rādīšana var radīt attēla iedegšanu. Izvairieties no fiksēta attēla rādīšanas televizora ekrānā ilgstošu laika periodu.

Ierīces radītā skaņa

- Krakšķošs troksnis: Krakšķošu troksni, kas dzirdams, skatoties vai izslēdzot televizoru, rada plastmasas termiska saraušanās temperatūras un mitruma ietekmē. Šī skaņa parasti ir novērojama izstrādājumiem, kam nepieciešama termiska deformācija.
- Elektroslēmas/paneļa dūkoņa: Nelielu troksni rada ātras darbības pārslēgs, kas ierīces darbībai nodrošina lielu strāvas apjomu. Dažādām ierīcēm skaņa atšķiras. Dzirdamā skaņa neietekmē šīs ierīces veiktspēju vai drošumu.

Specifikācijas

Bezvadu moduļa specifikācija

- Tā kā joslas kanāli dažādās valstīs var atšķirties, lietotājs nevar mainīt vai pielāgot darba frekvenci. Šis produkts ir konfigurēts reģionālo frekvenču tabulai.
- Lietotājam jāņem vērā, ka ierīce jāuzstāda un jālieto, ievērojot vismaz 20 cm attālumu starp ierīci un ķermeni.

Bezvadu moduļa (LGSBWAC72) specifikācija	
Bezvadu LAN (IEEE 802.11a/b/g/n/ac)	
Frekvenču diapazons	Izejas jauda (maks.)
No 2400 līdz 2483,5 MHz No 5150 līdz 5725 MHz No 5725 līdz 5850 MHz (Ārpus ES)	14 dBm 16,5 dBm 11,5 dBm
Bluetooth	
Frekvenču diapazons	Izejas jauda (maks.)
No 2400 līdz 2483,5 MHz	8,5 dBm

* "IEEE802.11ac" nav pieejams visās valstīs.

CI modulis (P x A x Dz)		100,0 mm x 55,0 mm x 5,0 mm
Apkārtējās vides apstākļi	Darba temperatūra	No 0 °C līdz 40 °C
	Darba vides mitrums	Mazāk par 80 %
	Glabāšanas temperatūra	No -20 °C līdz 60 °C
	Glabāšanas mitrums	Mazāk par 85 %

(Atkarībā no valsts)

	Digitālā TV			Analogā TV
Televīzijas sistēma	DVB-T DVB-T2 DVB-C DVB-S/S2			PAL/SECAM, B/G, D/K, I SECAM L
Kanālu pārklājums (Diapazons)	DVB-S/S2	DVB-C	DVB-T/T2	No 46 līdz 862 MHz
	No 950 līdz 2150 MHz	No 46 līdz 890 MHz	VHF III : No 174 līdz 230 MHz UHF IV : No 470 līdz 606 MHz UHF V : No 606 līdz 862 MHz S diapazons II : No 230 līdz 300 MHz S diapazons III : No 300 līdz 470 MHz	
Maksimālais saglabājamo programmu skaits	6000	2000		
Ārējās antenas pilnā pretestība	75 Ω			



LIETOTĀJA ROKASGRĀMATA

ĀRĒJĀS VADĪBAS IERĪCES IESTATĪŠANA

Lūdzu, pirms ierīces lietošanas rūpīgi izlasiet šo rokasgrāmatu un saglabāiet to turpmākai uzziņai.

www.lg.com

TAUSTIŅU KODI

- Ne visiem modeļiem ir pieejama šī funkcija.

Kods (Hexa)	Funkcija	Piezīme	Kods (Hexa)	Funkcija	Piezīme
00	CH +, PR +	Tālvadības poga	53	Saraksts	Tālvadības poga
01	CH -, PR -	Tālvadības poga	5B	Iziet	Tālvadības poga
02	Skaļums +	Tālvadības poga	60	PIP(AD)	Tālvadības poga
03	Skaļums -	Tālvadības poga	61	Zils	Tālvadības poga
06	> (Bulttaustiņš / Labais taustiņš)	Tālvadības poga	63	Dzeltens	Tālvadības poga
07	> (Bulttaustiņš / Kreisais taustiņš)	Tālvadības poga	71	Zaļš	Tālvadības poga
08	Barošana	Tālvadības poga	72	Sarkans	Tālvadības poga
09	Izslēgt skaņu	Tālvadības poga	79	Attiecība / Malu attiecība	Tālvadības poga
0B	levade	Tālvadības poga	91	AD (Audio apraksts)	Tālvadības poga
0E	SLEEP	Tālvadības poga	7A	Lietotāja ceļvedis	Tālvadības poga
0F	TV, TV/RAD	Tālvadības poga	7C	Vieds / Sākums	Tālvadības poga
10 - 19	* Ciparu taustiņš 0 - 9	Tālvadības poga	7E	SIMPLINK	Tālvadības poga
1A	Ātrais skatījums / Flashback	Tālvadības poga	8E	▶▶ (Pārtīt uz priekšu)	Tālvadības poga
1E	FAV (Izlases kanāls)	Tālvadības poga	8F	◀◀ (Attīt)	Tālvadības poga
20	Text (Teleteksts)	Tālvadības poga	AA	Informācija	Tālvadības poga
21	T. Opt (Teleteksta opcija)	Tālvadības poga	AB	Programmu ceļvedis	Tālvadības poga
28	Atgriezties (ATPAKĀJ)	Tālvadības poga	B0	▶ (Atskaņot)	Tālvadības poga
30	AV (Audio / Video) režīms	Tālvadības poga	B1	■ (Apturēt / Failu saraksts)	Tālvadības poga
39	Slēptie titri/Subtitri	Tālvadības poga	BA	(Sastingt / Lēni atskaņot / Apturēt)	Tālvadības poga
40	^ (Bulttaustiņš / Kursors augšup)	Tālvadības poga	BB	Amerikāņu futbols	Tālvadības poga
41	V (Bulttaustiņš / Kursors lejup)	Tālvadības poga	BD	● (REC)	Tālvadības poga
42	Manas lietojumprogrammas	Tālvadības poga	DC	3D	Tālvadības poga
43	Izvēlne / Iestatījumi	Tālvadības poga	99	AutoKonfig	Tālvadības poga
44	OK / Ievadīt	Tālvadības poga	9F	Lietojumprogramma / *	Tālvadības poga
45	Ātrā izvēlne	Tālvadības poga	9B	TV/PC	Tālvadības poga
4C	Saraksts, - (Tikai ATSC)	Tālvadības poga			

* Taustiņa kods 4C (0x4C) ir pieejams ATSC/ISDB modeļos, kas izmanto galvenos/ pakārtos kanālus. (Dienvidkorejas, Japānas, Ziemeļamerikas, Latīņamerikas modeļi, izņemot Kolumbijas modeļus)

ĀRĒJĀS VADĪBAS IERĪCES IESTATĪŠANA

- Attēlā redzamais var atšķirties no jūsu televizora.

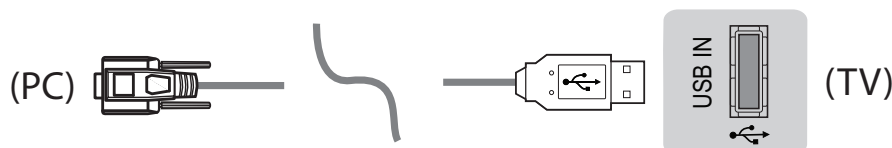
Pievienojiet seriālajam pārveidotājam/RS-232C ieejas spraudnim paredzētu USB ārējai vadības ierīcei (piemēram, datoram vai A/V vadības sistēmai) un vadiet izstrādājuma funkcijas no ārpuses.

Piezīme. Televizora vadības porta tips dažādām modeļu sērijām var atšķirties.

- * Lūdzu, ņemiet vērā, ka ne visi modeļi atbalsta šo savienojuma veidu.
- * Kabelis nav iekļauts komplektā.

Seriālajam pārveidotājam paredzēts USB ar USB kabeli

USB tips



- LGTV atbalsta PL2303 mikroshēmas (piegādātāja ID: 0x0557, izstrādājuma ID: 0x2008) USB, kas paredzēts seriālajam pārveidotājam un kuru ne izgatavo, ne nodrošina uzņēmums LG.
- To var iegādāties datorpreču veikalā, kurā ir pieejami IT profesionāļiem paredzēti piederumi.

RS-232C ar RS232C kabeli

DE9 (D-Sub 9 kontaktu) tips

- Jums ir jāiegādājas RS-232C (DE9, D-Sub 9 kontaktu sievišķais-sievišķais tips), kas paredzēts RS-232C kabelim, lai varētu izveidot savienojumu starp rokasgrāmatā norādīto datoru un televizoru.

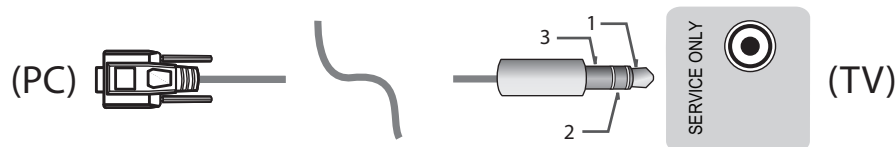


Savienojuma interfeiss var atšķirties no jūsu televizora.

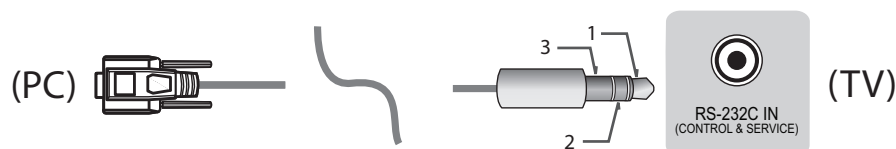
LATVIEŠU

Tālrūņa ligzdas tips

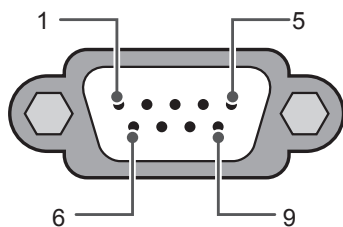
- Jums ir jāiegādājas RS-232 kabelim paredzēta tālrūņa ligzda, lai izveidotu savienojumu starp datoru un televizoru; informācija ir norādīta rokasgrāmatā.
- * Ja izmantojat citus modeļus, savienojiet ar USB portu.
- * Savienojuma interfeiss var atšķirties no jūsu televizora.



- vai



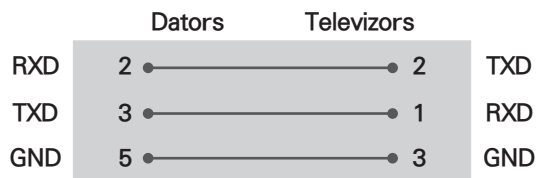
Klienta dators



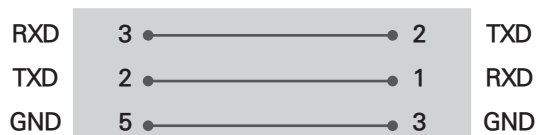
RS-232C (seriālais ports)

RS-232C konfigurācijas

3 vadu konfigurācijas (neatbilst standartam)



OR



D-Sub 9

Tālrūnis

Set ID

Informāciju, kā noskaidrot televizora ID numuru, skatiet sadaļā „Reālo datu kartēšana” lpp. lpp.6

1. Nospiediet **SETTINGS**, lai piekļūtu galvenajām izvēlnēm.
2. Nospiediet navigācijas pogas, lai ritinātu līdz **OPTION**, un nospiediet **OK**.
3. Nospiediet navigācijas pogas, lai ritinātu līdz **SET ID**, un nospiediet **OK**.
4. Ritiniet pa kreisi vai pa labi, lai izvēlētos televizora ID numuru, un izvēlieties **CLOSE**. Pielāgošanas diapazons ir no 1 līdz 99.
5. Kad esat pabeidzis, nospiediet **EXIT**.

* (Atkarīgs no modeļa)

Komunikācijas parametri

- Datu pārraides ātrums : 9600 b/s (UART)
- Datu garums : 8 biti
- Paritāte : Nav
- Stopbits : 1 bits
- Komunikācijas kods : ASCII kods
- Lietojiet krustenisko (reversīvo) kabeli.

Komandu atsauces saraksts

(atkarīgs no modeļa)

	COMMAND1	COMMAND2	DATA (Heksadecimāls)		COM-MAND1	COM-MAND2	DATA (Heksadecimāls)
01. Barošana*	k	a	00 līdz 01	15. Balanss	k	t	00 līdz 64
02. Malu attiecība	k	c	(lpp.7)	16. Krāsu temperatūra	x	u	00 līdz 64
03. Izslēgt skaņu ekrānā	k	d	(lpp.7)	17. ISM metode (Tikai plazmas televizoros)	j	p	(lpp.8)
04. Izslēgt skaņu	k	e	00 līdz 01	18. Ekvalaizers	j	v	(lpp.8)
05. Skaļuma vadība	k	f	00 līdz 64	19. Enerģijas taupīšana	j	q	00 līdz 05
06. Kontrasts	k	g	00 līdz 64	20. Regulēšanas komanda	m	a	(lpp.9)
07. Spilgtums	k	h	00 līdz 64	21. Kanāls (Programma) Pievienot/ Dzēst(Izlaist)	m	b	00 līdz 01
08. Krāsas	k	i	00 līdz 64	22. Taustiņš	m	c	Taustiņu kodi
09. Tonis	k	j	00 līdz 64	23. Aizmugurgaismojuma vadība, paneļa apgaismojuma vadība	m	g	00 līdz 64
10. Asums	k	k	00 līdz 32	24. Ievades izvēle (Galvenā)	x	b	(lpp.11)
11. Displeja izvēle	k	l	00 līdz 01	25. 3D (Tikai 3D modeļos)	x	t	(lpp.11)
12. Tālvadības bloķēšanas režīms	k	m	00 līdz 01	26. Paplašinātais 3D (Tikai 3D modeļos)	x	v	(lpp.11)
13. Diskants	k	r	00 līdz 64	27. Auto Configure (Automātiski konfigurēt)	j	u	(lpp.12)
14. Bass	k	s	00 līdz 64				

* Piezīme. : Multivides atskaņošanas vai ierakstīšanas laikā neviena komanda, izņemot ieslēgšana/izslēgšana (ka) un Taustiņš (mc), netiek izpildīta un uzskatīta par NG.
Ar RS232C kabeli televizors var komunicēt „ka komandu” ieslēgtā vai izslēgtā stāvoklī. Taču, izmantojot USB-seriālā pārveidotāja kabeli, komanda darbojas tikai tad, kad televizors ir ieslēgts.

Pārraides / uztveršanas protokols

Pārraide

[Command1][Command2][][Set ID][][Data][Cr]

[Command 1] : Televizora pirmā vadības komanda. (j, k, m vai x)

[Command 2] : Televizora otrā vadības komanda.

[Set ID] : Opciju izvēlnē varat pielāgot [Set ID], lai izvēlētos vēlamo monitora ID numuru. Televizora pielāgojumu diapazons ir no 1 līdz 99. Ja [Set ID] vērtība ir 0, var kontrolēt visus pievienotos televizorus.
* [Set ID] izvēlnē ir norādīts ar skaitli decimālajā skaitīšanas sistēmā (no 1 līdz 99) un pārraides/ uztveršanas protokolā ar skaitli heksadecimālajā skaitīšanas sistēmā (no 0x00 līdz 0x63).

[DATA] : Komandas datu pārraide (heksadecimālā skaitīšanas sistēma). Lai nolasītu komandas stāvokli, pārraidiet datus „FF”.

[Cr] : Rakstzīme - ASCII kods „0x0D”

[] : Atstarpe – ASCII kods „0x20”

OK apliecinājums

[Command2][][Set ID][][OK][Data][x]

* Uztverot pareizus datus, ierīce pārraida signālu ACK (apliecinājums), izmantojot šo formātu. Šajā gadījumā, ja dati ir datu lasīšanas režīmā, tas norāda uz pašreizējā stāvokļa datiem. Ja dati atrodas datu rakstīšanas režīmā, atbildē tiek sniegti datora dati.

Kļūdas apliecinājums

[Command2][][Set ID][][NG][Data][x]

* Uztverot anormālus datus no kļūdainām funkcijām, kā arī komunikācijas kļūdu gadījumā televizors pārraida signālu ACK (apliecinājums), izmantojot šo formātu.

Dati 00: Neatļauts kods

Reālo datu kartēšana (heksadecimālā sistēma → decimālā sistēma)

* Ja [data] ievadāt heksadecimālā formātā, skatiet tālāk norādīto pārveidošanas tabulu.

* Kanāla regulēšanas (ma) komanda izmanto divu baitu heksadecimālo vērtību ([data]), lai izvēlētos kanāla numuru.

00 : Solis 0	32 : Solis 50 (Set ID 50)	FE : Solis 254
01 : Solis 1 (Set ID 1)	33 : Solis 51 (Set ID 51)	FF : Solis 255
...
0A : Solis 10 (Set ID 10)	63 : Solis 99 (Set ID 99)	01 00 : Solis 256
...
0F : Solis 15 (Set ID 15)	C7 : Solis 199	27 0E : Solis 9998
10 : Solis 16 (Set ID 16)	C8 : Solis 200	27 0F : Solis 9999
...

* Komandu darbība var atšķirties atkarībā no modeļa un signāla.

01. Barošana (Command: k a)

- Lai kontrolētu televizora *ieslēgšanu vai izslēgšanu.

Transmission[k][a][][Set ID][][Data][Cr]

Dati 00 : Barošana 01 : *Barošana ieslēgta izslēgta

Ack [a][][Set ID][][OK/NG][Data][x]

- Lai parādītu, vai televizors ir ieslēgts vai *izslēgts

Transmission[k][a][][Set ID][][Data][Cr]

Ack [a][][Set ID][][OK][Data][x]

* Līdzīgā veidā, ja citas funkcijas pārraida „FF” datus, izmantojot šo formātu, atgriezeniskā saite ar apliecinājuma datiem parāda katras funkcijas stāvokli.

02. Malu attiecība (Command: k c)
(galvenā attēla izmērs)

- Lai regulētu ekrāna formātu. (Galvenā attēla formāts)
Ekrāna formātu varat arī regulēt, izmantojot opciju Malu attiecība izvēlnē Q.MENU. vai izvēlnē PICTURE.

Transmission [k][c][][Set ID][][Data][Cr]

Dati 01 : Normāls ekrāns (4:3)	07 : 14:9 (Eiropā, Kolumbijā, Tuvajos Austrumos, Āzijā, izņemot Dienvidkoreju un Japānu)
02 : Plats ekrāns (16:9)	09 : * Just Scan
04 : Tālummaiņa	0B : Pilns platums (Eiropā, Kolumbijā, Tuvajos Austrumos, Āzijā, izņemot Kolumbiju)
05 : Tālummaiņa 2 (Tikai Latīņamerikā, izņemot Kolumbiju)	10 līdz 1F : Kino tālummaiņa
06 : Iestatīt pēc programmas/ Oriģināls	1 līdz 16

Ack [c][][Set ID][][OK/NG][Data][x]

- * Izmantojot datora ievadi, iespējams izvēlēties ekrāna malu attiecību 16:9 vai 4:3.
- * Režīmā DTV/HDMI/Komponents (augsta izšķirtspēja) ir pieejama funkcija Just Scan.
- * Pilns platekrāna režīms var darboties atšķirīgi atkarībā no modeļa un tā DTV pilnīga, ATV, AV daļēja atbalsta.

03. Ekrāna skaņas izslēgšana (Command: k d)

- Lai izvēlētos ieslēgt/ izslēgt skaņu.

Transmission [k][d][][Set ID][][Data][Cr]

Dati 00 : Ekrāna skaņa ieslēgta (attēls ieslēgts) video skaņa ieslēgta
01 : Ekrāna skaņa izslēgta (attēls izslēgts)
10 : Video skaņa izslēgta

Ack [d][][Set ID][][OK/NG][Data][x]

- * Ja ir izslēgta tikai video skaņa, televizors rādīs ekrāna displeju. Bet, ja tiek izslēgta ekrāna skaņa, televizors nerāda ekrāna displeju.

04. Skaņas izslēgšana (Command: k e)

- Lai kontrolētu skaņas izslēgšanu/ ieslēgšanu. Varat koriģēt skaņas iestatījumus, arī izmantojot tālvadības pults skaņas izslēgšanas/ ieslēgšanas pogu (MUTE).

Transmission [k][e][][Set ID][][Data][Cr]

Dati 00 : Skaņas izslēgšana ieslēgta (skaņa izslēgta)
01 : Skaņas izslēgšana izslēgta (skaņa ieslēgta)

Ack [e][][Set ID][][OK/NG][Data][x]

05. Skaļuma regulēšana (Command: k f)

- Lai regulētu skaļumu. Skaļumu varat regulēt, arī izmantojot tālvadības pults pogas.

Transmission [k][f][][Set ID][][Data][Cr]

Dati : Min. 00 līdz maks. 64

Ack [f][][Set ID][][OK/NG][Data][x]

06. Kontrasts (Command: k g)

- Lai regulētu ekrāna kontrastu. Kontrastu varat regulēt arī izvēlnē PICTURE.

Transmission [k][g][][Set ID][][Data][Cr]

Dati : Min. 00 līdz maks. 64

Ack [g][][Set ID][][OK/NG][Data][x]

07. Spilgtums (Command: k h)

- Lai regulētu ekrāna spilgtumu. Spilgtumu varat regulēt arī izvēlnē PICTURE.

Transmission [k][h][][Set ID][][Data][Cr]

Dati : Min. 00 līdz maks. 64

Ack [h][][Set ID][][OK/NG][Data][x]

08. Krāsa (Command: k i)

- Lai regulētu ekrāna krāsu. Krāsu varat regulēt arī izvēlnē PICTURE.

Transmission [k][i][][Set ID][][Data][Cr]

Dati : Min. 00 līdz maks. 64

Ack [i][][Set ID][][OK/NG][Data][x]

09. Tonis (Command: k j)

- Lai regulētu ekrāna toni.
Toni varat regulēt arī izvēlnē PICTURE.

Transmission [k][j][][Set ID][][Data][Cr]

Dati : Sarkans 00 līdz zaļš 64

Ack [j][][Set ID][][OK/NG][Data][x]

10. Asums (Command: k k)

- Lai regulētu ekrāna asumu.
Asumu varat regulēt arī izvēlnē PICTURE.

Transmission [k][k][][Set ID][][Data][Cr]

Dati : Min. 00 līdz maks. 32

Ack [k][][Set ID][][OK/NG][Data][x]

11. Ekrāna displeja izvēle (Command: k l)

- Lai ieslēgtu vai izslēgtu ekrāna displeju, izmantojot tālvadības pultī.

Transmission [k][l][][Set ID][][Data][Cr]

Dati 00 : Displejs izslēgts 01 : Displejs ieslēgts

Ack [l][][Set ID][][OK/NG][Data][x]

12. Tālvadības pults bloķēšanas režīms (Command: k m)

- Lai bloķētu televizora tālvadības pultī un priekšējā paneļa vadības elementus.

Transmission [k][m][][Set ID][][Data][Cr]

Dati 00 : Bloķēšana izslēgta 01 : Bloķēšana ieslēgta

Ack [m][][Set ID][][OK/NG][Data][x]

- * Ja neizmantojat tālvadības pultī, izmantojiet šo režīmu.
Ja tiek izslēgta un ieslēgta barošana (atvienojiet un pēc 20–30 sekundēm pievienojiet), ārējās vadības pults tiek atbloķēta.

- * Gaidīšanas režīmā (DC izslēdz taimeris vai komanda „ka”, „mc”) un situācijā, kad ir ieslēgta taustiņu bloķēšana, televizoru nevar ieslēgt ar infrasarkanā savienojuma un lokālo ieslēgšanas taustiņu.

13. Diskants (Command: k r)

- Lai regulētu diskantu.
To varat regulēt arī izvēlnē AUDIO.

Transmission [k][r][][Set ID][][Data][Cr]

Dati : Min. 00 līdz maks. 64

Ack [r][][Set ID][][OK/NG][Data][x]

- * (atkarīgs no modeļa)

14. Bass (Command: k s)

- Lai regulētu basu.
To varat regulēt arī izvēlnē AUDIO.

Transmission [k][s][][Set ID][][Data][Cr]

Dati : Min. 00 līdz maks. 64

Ack [s][][Set ID][][OK/NG][Data][x]

- * (atkarīgs no modeļa)

15. Balanss (Command: k t)

- Lai regulētu balansu.
Balansu varat regulēt arī izvēlnē AUDIO.

Transmission [k][t][][Set ID][][Data][Cr]

Dati : Min. 00 līdz maks. 64

Ack [t][][Set ID][][OK/NG][Data][x]

16. Krāsu temperatūra (Command: x u)

- Lai regulētu krāsu temperatūru. Krāsu temperatūru varat regulēt arī izvēlnē PICTURE.

Transmission [x][u][][Set ID][][Data][Cr]

Dati : Min. 00 līdz maks. 64

Ack [u][][Set ID][][OK/NG][Data][x]

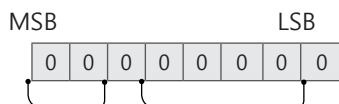
17. ISM metode (Command: j p) (tikai plazmas televizoros)

- Lai kontrolētu ISM metodi. ISM metodi varat regulēt arī izvēlnē OPTION (Opcijas).

Transmission [j][p][][Set ID][][Data][Cr]

Dati min. : 02: Orbiter
08: parasts
20: krāsains

Ack [p][][Set ID][][OK/NG][Data][x]



MSB

LSB

0 0 0 0 0 0 0 0

0 0 0 0 0

18. Ekvalaizers (Command: j v)

- Lai regulētu televizora ekvalaizeru.

Transmission [j][v][][Set ID][][Data][Cr]

7	6	5	Frekvence	4	3	2	1	0	Solis
0	0	0	1. josla	0	0	0	0	0	0 (decimāls)
0	0	1	2. josla	0	0	0	0	1	1 (decimāls)
0	1	0	3. josla
0	1	1	4. josla	1	0	0	1	1	20 (decimāls)

1	0	0	5. josla	1	0	1	0	0	20 (decimāls)
---	---	---	----------	---	---	---	---	---	---------------

Acknowledgement [v][][Set ID][][OK/NG][Data][x]

* Atkarīgs no modeļa, un regulēšana ir iespējama, ja skaņas režīms ir ekvivalēra regulējama vērtība.

19. Enerģijas taupīšana (Command: j q)

- Lai samazinātu televizora strāvas patēriņu. Enerģijas taupīšanu var regulēt arī izvēlnē PICTURE.

Transmission [j][q][][Set ID][][Data][Cr]

Dati

- 00 : Izslēgt
- 01 : Minimāli
- 02 : Vidēji
- 03 : Maksimāli
- 04 : Automātiski (LCD televizoros / LED televizoros) / Intelektuālais sensors (PDP televizoros)
- 05 : Ekrāns izslēgts

* (atkarīgs no modeļa)

Ack [q][][Set ID][][OK/NG][Data][x]

20. Regulēšanas komanda (Command: m a)

- * Šīs komandas darbība var atšķirties atkarībā no modeļa un signāla.
- Eiropai, Tuvajiem Austrumiem, Kolumbijai, Āzijai, izņemot Dienvidkorejas un Japānas modeļus
- Atlasiet kanālu norādītajam fiziskajam numuram.

Transmission [m][a][][Set ID][][Data 00][][Data 01][][Data 02][Cr]

* Analogā virszemes/ kabeltelevīzija

[Data 00][Data 01] Kanāla dati

- Dati 00 : Augstu baitu kanāla dati
- Dati 01 : Zemu baitu kanāla dati
- 00 00~00 C7 (decimāls: 0~199)

Dati 02 : Ievades avots (analogais)

- 00 : virszemes TV (ATV)
- 80 : kabeltelevīzija (CATV)

* Digitālā virszemes/ kabeltelevīzija/ satelīttelevīzija

[Data 00][Data 01]: Kanāla dati

- Dati 00 : Augsta kanāla dati
- Dati 01 : Zema kanāla dati
- 00 00~27 0F (decimāls: 0~9999)

Dati 02 : Ievades avots (digitālais)

- 10 : virszemes TV (DTV)
- 20 : virszemes radio (radio)
- 40 : satelīttelevīzija (SDTV)
- 50 : satelīta radio (S-Radio)
- 90 : kabeltelevīzija (CADTV)
- a0 : kabelradio (CA-Radio)

* Regulēšanas komandu piemēri:

1. Noregulējiet analogo virszemes (PAL) kanālu 10.

Set ID = All = 00

Dati 00 & 01 = Kanāla dati ir 10 = 00 0a

Dati 02 = Analogā virszemes TV = 00

Rezultāts = **ma 00 00 0a 00**

2. Noregulējiet digitālo virszemes (DVB-T) kanālu 01.

Set ID = All = 00

Dati 00 & 01 = Kanāla dati ir 1 = 00 01

Dati 02 = Digitālā virszemes TV = 10

Rezultāts = **ma 00 00 01 10**

3. Noregulējiet satelīta (DVB-S) kanālu 1000.

Set ID = All = 00

Dati 00 & 01 = Kanāla dati ir 1000 = 03 E8

Dati 02 = Digitālā satelīttelevīzija = 40

Rezultāts = **ma 00 03 E8 40**

Ack [a][][Set ID][][OK][Data 00][Data 01]

[Data 02][x][a][][Set ID][][NG][Data 00][x]

- Dienvidkorejai, Ziemeļamerikai, Latīņamerikai, izņemot Kolumbijas modeli

- Lai noregulētu kanālu uz fizisku/ galveno/ pakārtoto numuru.

Transmission [m][a][][0][][Data00][][Data01]

[][Data02][][Data03][][Data04][][Data05][Cr]

Digitālajiem kanāliem ir fiziski, galvenie un pakārtotie kanālu numuri. Fiziskais numurs ir faktiskais digitālā kanāla numurs; galvenais numurs ir numurs, uz kuru ir jākartē kanāls; pakārtotais numurs ir apakškanāls. Tā kā ATSC uztvērējs automātiski kartē kanālu no galvenā/ apakškanāla numura, fiziskais numurs nav nepieciešams, sūtīt digitālās televīzijas komandu.

* Analogā virszemes/ kabeltelevīzija

Dati 00 : Fiziskais kanāla numurs

- Virszemes (ATV) : 02~45 (decimāls: 2~69)
- Kabeltelevīzija (CATV) : 01, 0E~7D (decimāls: 1, 14~125)

[Dati 01 ~ 04]: galvenais/ pakārtotais kanāla numurs

- Dati 01 un 02: xx (nav svarīgi)
- Dati 03 un 04: xx (nav svarīgi)
- Dati 05: Ievades avots (analogais)

- 00 : virszemes TV (ATV)
- 01 : kabeltelevīzija (CATV)

* Digitālā virszemes/ Kabeltelevīzija

Dati 00 : xx (nav svarīgi)

[Data 01][Data 02]: Galvenais kanāla numurs

- Dati 01 : Augstu baitu kanāla dati
- Dati 02 : Zemu baitu kanāla dati
- 00 01~27 0F (decimāls: 1~9999)

[Data 03][Data 04]: Pakārtotais kanāla numurs

- Dati 03 : Augstu baitu kanāla dati
- Dati 04 : Zemu baitu kanāla dati

Dati 05 : Ievades avots (digitālais)

- 02 : Virszemes TV (DTV) — izmantojiet fizisko kanāla numuru
- 06 : Kabeltelevīzija (CADTV) — izmantojiet fizisko kanāla numuru

- 22 : Virszemes TV (DTV) — neizmantojiet fizisko kanāla numuru
- 26 : Kabeļtelevīzija (CADTV) — neizmantojiet fizisko kanāla numuru
- 46 : Kabeļtelevīzija (CADTV) — izmantojiet tikai galveno kanāla numuru (vienas puses kanāls)

Visiem galveno un pakārtoto kanālu datiem ir pieejami divi baiti, taču parasti zemais baits tiek lietots viens pats (augsts baits ir 0).

* Regulēšanas komandu piemēri:

1. Noregulējiet analogās kabeļtelevīzijas (NTSC) kanālu 35.

Set ID = All = 00
 Dati 00 = Kanāla dati ir 35 = 23
 Dati 01 un 02 = Nav galvenā = 00 00
 Dati 03 un 04 = Nav pakārtotā = 00 00
 Dati 05 = Analogā kabeļtelevīzija = 01
 Kopā = **ma 00 23 00 00 00 01**

2. Noregulējiet digitālās virszemes televīzijas (ATSC) kanālu 30-3.

Set ID = All = 00
 Dati 00 = Fiziskais nezināms = 00
 Dati 01 un 02 = Galvenais ir 30 = 00 1E
 Dati 03 un 04 = Pakārtotais ir 3 = 00 03
 Dati 05 = Digitālā virszemes TV = 22
 Kopā = **ma 00 00 00 1E 00 03 22**

```
Ack [a][ ][Set ID][ ][OK][Data 00][Data 01]
[Data 02][Data 03][Data 04][Data 05]
[x][a][ ][Set ID][ ][NG][Data 00][x]
```

• Japānas modelim

- Lai noregulētu kanālu uz fizisku/ galveno/ pakārtoto numuru.

```
Transmission [m][a][ ][0][ ][Data00][ ][Data01]
[ ][Data02][ ][Data03][ ][Data04][ ][Data05][Cr]
```

* Digitālā virszemes/ Satelīttelevīzija

Dati 00: xx (nav svarīgi)

[Data 01][Data 02]: Galvenais kanāla numurs

Dati 01: augstu baitu kanāla dati

Dati 02: zemu baitu kanāla dati
 - 00 01~27 0F (decimāls: 1~9999)

[Data 03][Data 04]: Apakškanāla/ pakārtotā kanāla numurs

(nav svarīgi satelīttelevīzijai)

Dati 03: Augstu baitu kanāla dati

Dati 04: Zemu baitu kanāla dati

Dati 05: Ievades avots (digitālais/ satelīts, Japāna)

- 02 : Virszemes TV (DTV)
- 07 : BS (satelīta apraide)
- 08 : CS1 (Sakaru satelīts 1)
- 09 : CS2 (Sakaru satelīts 2)

* Regulēšanas komandu piemēri:

1. Noregulējiet digitālās virszemes televīzijas (ISDB-T) kanālu 17-1.

Set ID = All = 00
 Dati 00 = Fiziskais nezināms = 00
 Dati 01 un 02 = Galvenais ir 17 = 00 11
 Dati 03 un 04 = Apakškanāla/ pakārtotais ir 1 = 00 01

Dati 05 = Digitālā virszemes TV = 02

Kopā = **ma 00 00 00 11 00 01 02**

2. Noregulējiet BS (ISDB-BS) kanālu 30.

Set ID = All = 00
 Dati 00 = Fiziskais nezināms = 00
 Dati 01 un 02 = Galvenais ir 30 = 00 1E
 Dati 03 un 04 = Nav svarīgi = 00 00
 Dati 05 = Digitālā BS TV = 07
 Kopā = **ma 00 00 00 1E 00 00 07**

* Šī funkcija atšķiras atkarībā no modeļa.

```
Ack [a][ ][Set ID][ ][OK][Data 00][Data 01]
[Data 02][Data 03][Data 04][Data 05]
[x][a][ ][Set ID][ ][NG][Data 00][x]
```

21. Kanāla (programmas) pievienošana/ dzēšana (izlaišana) (Command: m b)

- Lai izlaistu pašreizējo kanālu (programmu) līdz nākamajai reizei.

```
Transmission [m][b][ ][Set ID][ ][Data][Cr]
```

Dati 00 : Dzēst(ATSC,ISDB)/Izlaist(DVB)01 :

Pievienot

```
Ack [b][ ][Set ID][ ][OK/NG][Data][x]
```

* Iestatiet saglabāto kanālu uz Dzēst (ATSC, ISDB)/ Izlaist (DVB) vai Pievienot.

22. Taustiņš (Command: m c)

- Lai sūtītu infrasarkanās tālvadības pults taustiņa kodu.

```
Transmission [m][c][ ][Set ID][ ][Data][Cr]
```

Dati Taustiņu kods — lpp.2.

```
Ack [c][ ][Set ID][ ][OK/NG][Data][x]
```

23. Aizmugurgaismojuma vadība (Command: m g)

- LCD televizoros/ LED televizoros
- Lai kontrolētu aizmugurgaismojumu.

```
Transmission [m][g][ ][Set ID][ ][Data][Cr]
```

Dati : Min. 00 līdz maks. 64

```
Ack [g][ ][Set ID][ ][OK/NG][Data][x]
```

Vadības paneļa apgaismojums (Command: m g)

- Plazmas televizoros
- Lai regulētu paneļa apgaismojumu.

```
Transmission [m][g][ ][Set ID][ ][Data][Cr]
```

Dati : Min. 00 līdz maks. 64

```
Ack [g][ ][Set ID][ ][OK/NG][Data][x]
```

24. Ievades izvēle (Command: x b)
(galvenā attēla ievade)

► Lai izvēlētos ievades avotu galvenajam attēlam.

Transmission [x][b][][Set ID][][Data][Cr]

Dati

- 00 : DTV
- 01 : CADTV
- 02 : Satelīta DTV
- 10 : ATV
- ISDB-BS (Japāna)
- 03 : ISDB-CS1 (Japāna)
- 04 : ISDB-CS2 (Japāna)
- 11 : CATV
- 20 : AV vai AV1
- 21 : AV2
- 40 : Component1
- 41 : Component2
- 60 : RGB
- 90 : HDMI1
- 91 : HDMI2
- 92 : HDMI3
- 93 : HDMI4

Ack [b][][Set ID][][OK/NG][Data][x]

* Šī funkcija ir atkarīga no modeļa un signāla.

25. 3D (Command: x t) (tikai 3D modeļiem)
(atkarīgs no modeļa)

► Lai mainītu televizora 3D režīmu.

Transmission [x][t][][Set ID][][Data 00][][Data 01][][Data 02][][Data 03][Cr]

* (atkarīgs no modeļa)

Dati Struktūra

- [Data 00] 00 : 3D ieslēgts
- 01 : 3D izslēgts
- 02 : No 3D uz 2D
- 03 : No 2D uz 3D
- [Data 01] 00 : Augšā un apakšā
- 01 : Blakus
- 02 : Šaha galdiņš
- 03 : Kadru secīgums
- 04 : Kolonnas pamīšus
- 05 : Rindas pamīšus
- [Data 02] 00 : No labās uz kreiso
- 01 : No kreisās uz labo
- [Data 03] 3D efekts (3D dziļums): Min. 00 — maks. 14
- (* pārraidīt, izmantojot heksadecimālu kodu)
- * [Data 02], [Data 03] funkcijas ir atkarīgas no modeļa un signāla.
- * Ja [Data 00] ir 00 (3D ieslēgts), [Data 03] nav nozīmes.
- * Ja [Data 00] ir 01 (3D izslēgts) vai 02 (No 3D uz 2D), [Data 01], [Data 02] un [Data 03] nav nozīmes.
- * Ja [Data 00] ir 03 (No 2D uz 3D), [Data 01] un [Data 02] nav nozīmes.
- * Ja [Data 00] ir 00 (3D ieslēgts) vai 03 (No 2D uz 3D), [Data 03] darbojas, ja 3D režīms (žanrs) ir tikai manuāls.
- * Visas 3D shēmu opcijas ([Data 01]), iespējams, nebūs pieejamas atkarībā no apraides/ video signāla.

[Data 00]	[Data 01]	[Data 02]	[Data 03]
-----------	-----------	-----------	-----------

00	O	O	O
01	X	X	X
02	X	X	X
03	X	O	O

X : nav svarīgi

Ack [t][][Set ID][][OK][Data00][Data01][Data02][Data03][x]
[t][][Set ID][][NG][Data00][x]

26. Extended 3D (Paplašinātais 3D) (Command: x v) (tikai 3D modeļiem)
(atkarīgs no modeļa)

► Lai mainītu televizora 3D opciju.

Transmission [x][v][][Set ID][][Data 00][][Data 01][Cr]

- [Data 00] 3D opcija
- 00 : 3D Picture Correction (3D attēla labošana)
- 01 : 3D dziļums (3D režīms ir tikai manuāls)
- 02 : 3D skatu punkts
- 06 : 3D krāsu korekcija
- 07 : 3D skaņas tūluma ierīkošana
- 08 : Parasts attēla skats
- 09 : 3D režīms (žanrs)

[Data 01] Katrai 3D opcijai ir savs diapazons, ko nosaka [Data 00].

- 1) Ja [Data 00] ir 00
 - 00 : No labās uz kreiso
 - 01 : No kreisās uz labo
- 2) Ja [Data 00] ir 01, 02
 - Dati : Min. 0 — maks. 14 (* heksadecimālā koda pārraide)
 - Datu vērtību diapazons (0–20) automātiski pārvērš skatu punkta diapazonu (-10 līdz +10) (atkarīgs no modeļa)
 - *Šī opcija darbojas, ja iestatījums 3D režīms (žanrs) ir tikai manuāls.
- 3) Ja [Data 00] ir 06, 07
 - 00 : Izslēgts
 - 01 : Ieslēgts
- 4) Ja [Data 00] ir 08
 - 00 : Pārvērsts uz 3D video 2D video, kas pārvērsts no 3D.
 - 01 : Mainīt 3D video uz 2D video, izņemot no 2D uz 3D pārvērstu video
 - * Ja pārvēršanas nosacījumi netiek izpildīti, komanda tiek uzskatīta par NG.
- 5) Ja [Data 00] ir 09
 - 00 : Standarts
 - 01 : Sports
 - 02 : Kino
 - 03 : Ekstrēmi
 - 04 : Manuāli
 - 05 : Automātiski

Ack [v][][Set ID][][OK][Data00][Data01][x]
[v][][Set ID][][NG][Data00][x]

27. Auto Configure (Automātiski konfigurēt) (Command: j u) (Atkarīgs no mode|a)

- ▶ Lai automātiski koriģētu attēla pozīciju un samazinātu attēla kratīšanos. Darbojas tikai RGB (PC) režīmā.

Transmission [j][u][][Set ID][][Data][Cr]

Dati 01: Palaist automātisku konfigurāciju

Ack [u][][Set ID][][OK/NG][Data][x]