

Water Storage

SB006 / 10SAAN0

EUR

Srpski

BEZBEDNOSNE INFORMACIJE
INFORMACIJE ZA RAD I ODRŽAVANJE
UPUTSTVO ZA MONTAŽU
LTP – LIST SA TEHNIČKIM PODACIMA



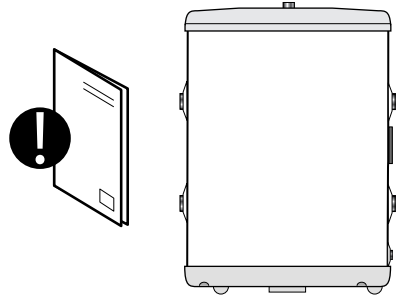
SADRŽAJ

1. Bezbednosna uputstva	3
1.1 Opšte informacije.....	3
1.2 Bezbednosna uputstva za korisnike.....	4
1.3 Bezbednosna uputstva za instalatere.....	4
2. Opis proizvoda	5
2.1 Identifikacija proizvoda.....	5
2.2 Namenjena upotreba.....	5
2.3 CE označavanje.....	5
2.4 Tehnički podaci.....	5
2.5 ErP podaci.....	5
3. Uputstva za montažu	6
3.1 Proizvodi obuhvaćeni ovim uputstvima.....	6
3.2 Uključeno u isporuku.....	6
3.3 Dimenzije proizvoda.....	6
3.4 Zahtevi za mesto montaže.....	7
3.5 Vodovodne instalacije.....	9
4. Početno puštanje u pogon	10
4.1 Punjenje vodom.....	10
4.2 Kontrolne tačke.....	10
4.3 Odvod vode.....	10
4.4 Predaja krajnjem korisniku.....	10
5. Garantni uslovi	11
5.1 Služba za korisnike.....	11
6. Uklanjanje proizvoda	11
6.1 Uklanjanje.....	11
6.2 Sistem vraćanja.....	11





1. Bezbednosna uputstva

1.1. Opšte informacije

- Pre montaže, održavanja ili podešavanja bafer tanka, pažljivo pročitajte sledeća bezbednosna uputstva.
- Može doći do telesne povrede ili materijalne štete ako se proizvod ne montira ili koristi na predviđeni način.
- Ovaj priručnik i svu važnu dokumentaciju držite na pristupačnom mestu za buduću upotrebu.
- Proizvođač pretpostavlja usklađenost (od strane krajnjeg korisnika) sa priloženim bezbednosnim, radnim i uputstvima za održavanje i sa priručnikom za montažu i relevantnim standardima i propisima na snazi od datuma montaže.



Simboli koji se koriste u ovom priručniku:

 UPOZORENJE	Može da izazove ozbiljnu povredu ili smrt
 OPREZ	Može da izazove manje ili umerene povrede ili štetu na imovini
 ZABRANJENO	
 DOZVOLJENO	

1.2. Bezbednosna uputstva za korisnike

⚠ UPOZORENJA

⊘	Nije predviđeno da ovaj uređaj koriste osobe (uključujući decu) sa smanjenim fizičkim, senzornim ili mentalnim sposobnostima ili s nedostatkom iskustva i znanja, osim ako su pod nadzorom osobe odgovorne za njihovu bezbednost ili im je ta osoba dala uputstva o korišćenju ovog uređaja. Deca moraju biti pod nadzorom kako bi se osiguralo da se ne igraju uređajem.
⚠	Ovaj uređaj mogu da koriste deca starija od 3 godina i lica sa smanjenim fizičkim, senzornim ili mentalnim sposobnostima ili sa manjkom iskustva ili znanja ukoliko imaju nadzor ili su im data uputstva u pogledu korišćenja uređaja na bezbedan način i ukoliko razumeju opasnosti koje postoje. Deca ne smeju da se igraju uređajem.
⊘	Čišćenje i održavanje koje vrše korisnici ne sme da se poveri deci koja nisu pod nadzorom.
❗	1Deci uzrasta od 3 do 8 godina nije dozvoljeno da koriste slavinu povezanu na grejač za vodu
❗	Montaža se mora obaviti u skladu sa važećim propisima i prema uputstvima proizvođača i od strane kvalifikovanog osoblja.
⊘	Nemojte postavljati jedinicu u potencijalno eksplozivnim atmosferama.
❗	U zatvorenom sistemu pod pritiskom za montažu, montaža sigurnosnog ventila je obavezna (nije priložen) na sistem u kojem je nazivni pritisak maks. 0,3 MPa (3 bar) (videti nalepnicu), koji sprečava rast pritiska u baferu za više od 0,1 MPa (1 bar) iznad nazivnog pritiska.
❗	Izlaz za sigurnosni ventil mora da se montira okrenut nadole i u području bez zamrzavanja.
❗	Radi osiguranja ispravne funkcije sigurnosnog ventila, korisnik mora da obavlja redovne kontrole (min. godišnje) radi uklanjanja kamenca i osiguravanja da sigurnosni ventil nije blokiran.
⊘	Nemojte montirati zaustavni ventil između bafera i sigurnosnog ventila.
❗	Ako sistem mora da se isključi, ispustite svu vodu iz bafera radi sprečavanja zamrzavanja.
⊘	Nemojte da pokušavate da sami popravite kvarove na baferu. Pozovite najbližeg ovlašćenog servisa.

2. Opis proizvoda

2.1. Identifikacija proizvoda

Podaci o identifikaciji za vaš proizvod mogu se pronaći na tipskoj pločici prikazanoj za proizvod. Na tipskoj pločici nalaze se podaci o proizvodu u skladu sa standardom EN 12897:2016 kao i drugi korisni podaci. Pogledajte Izjavu o usaglašenosti kod proizvođača za više informacija.

Proizvod je dizajniran i proizveden u skladu sa: standardom za posude pod pritiskom - EN 12897:2016

Proizvođač poseduje certifikate u skladu sa sledećim standardima:

kvalitet - ISO 9001

životnu sredinu - ISO 14001

radno okruženje - ISO 45001

2.2. Namenjena upotreba

Proizvod je osmišljen za korišćenje kao bafer tank za sisteme za grejanje i hlađenje i osmišljen je za ugradnju u sistem zatvorenog kola.

2.3. CE označavanje

CE oznaka pokazuje da je proizvod usaglašen sa relevantnim direktivama. Pogledajte Izjavu o usaglašenosti na stranici proizvođača za više informacija.

Proizvod je usklađen sa sledećim direktivama: Direktiva za opremu pod pritiskom PED 2014/68/EU

Sigurnosni ventil(i) moraju da nose CE oznaku i da budu usklađeni sa PED 2014/68/EU.

2.4. Tehnički podaci

Br. LG modela	Šifra proizvoda:	Kapacitet, osobe	Težina (neto), kg.	Dia. x visina u mm.	Zapremina za prevoz m ³	Zapremina vode na 40 °C	Podešavanje termostata °C
11015372	SB006SAANO EPWXLEU	-	15	ø434x741	0,15	-	-
11015373	SB010SAANO EPWXLEU	-	22	ø434x1168	0,25	-	-
Proizvodi su klasifikovani kao IP21.							

2.5. ErP podaci – list sa tehničkim podacima

Robna marka	Br. LG modela	Naziv modela	Stvarna zapremina u L	Gubitak toplote u W	ErP ocena
LG Electronics	11015372	SB006SAANO EPWXLEU	57	44	C
LG Electronics	11015373	SB010SAANO EPWXLEU	100	49	B
Uredba: 2017/1369/EU – Uredba: EU 812/2013		Direktiva: 2009/125/EC – Uredba: EU 814/2013			
Gubitak toplote testiran prema standardu EN 12897:2016					

3. Uputstva za montažu

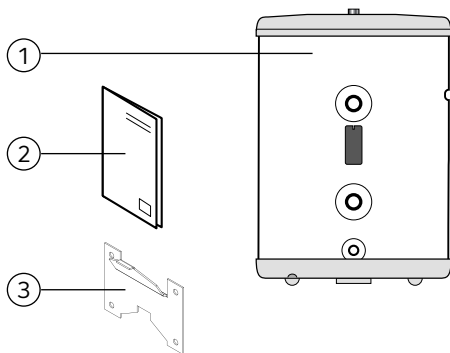
3.1. Proizvodi obuhvaćeni ovim uputstvima

SB006SAANO EPWXLEU

SB010SAANO EPWXLEU

3.2. Uključeno u isporuku

Ref. br.	Kom.	Opis
1	1	Bafer tank sa nosačem senzora
2	1	Priručnik (ovaj dokument)
3	1	Zidni nosač od nerđajućeg čelika – priložen

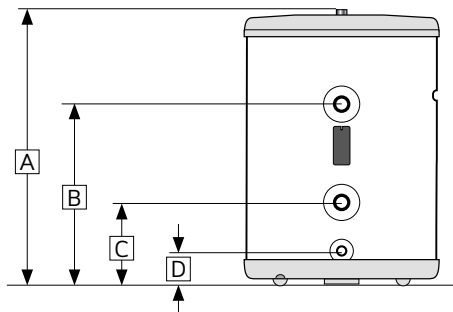


3.3. Dimenzije proizvoda

Sve dimenzije su u mm.

Proizvod	A	B	C	D	ø
SB006SAANO	741	528	198	102	430
SB010SAANO	1175	962	192	96	430

Tolerancija +/- 5 mm

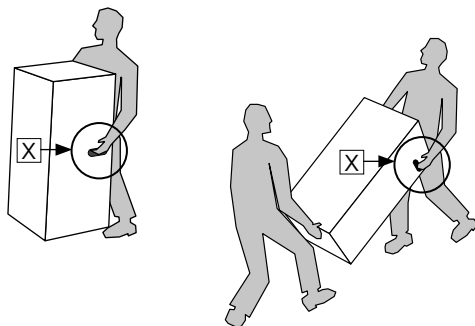


3.3.1. Isporučka

Proizvod se mora transportovati pažljivo kao što je prikazano, sa ambalažom. Koristite ručke na kutij (X).

⚠ OPREZ

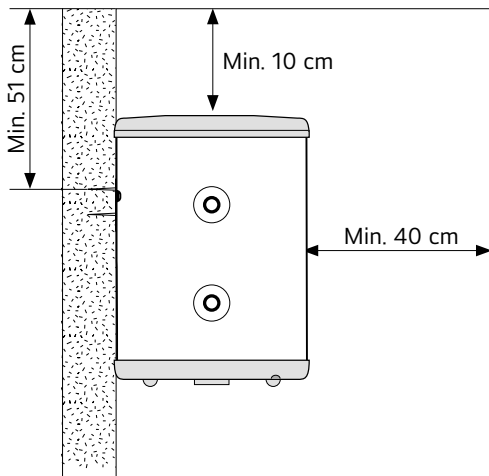
Završeci cevi, ventili itd. ne smeju se koristiti za podizanje proizvoda jer ovo može dovesti do kvarova.



3.4. Zahtevi za mesto montaže i postavljanje

⚠ OPREZ

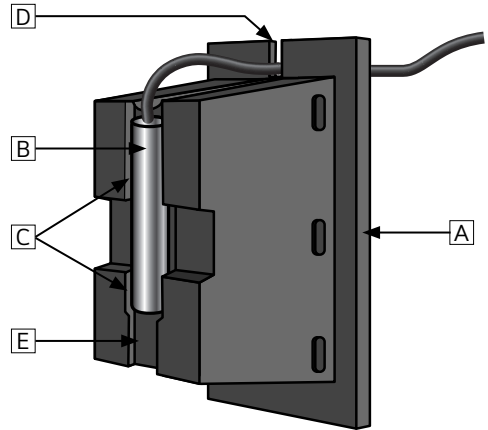
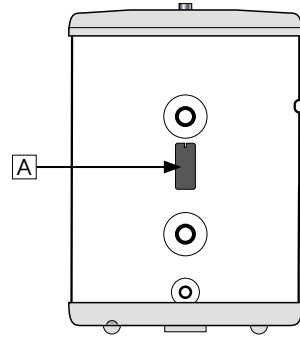
❗	Proizvod se mora postaviti u prostoriju sa odvodom radi sprečavanja oštećenja u slučaju izlivanja vode iz proizvoda.
❗	Proizvod se mora postaviti na suvo mesto na kojem nikad nema naslaga leda.
❗	Proizvod se mora pravilno postaviti na pod ili zid koji su pogodni za ukupnu težinu proizvoda kada radi. Pogledajte tabelu na strani 5. Zidni nosač je priložen.
❗	Proizvod mora da ima prostor za servisiranje od 40 cm ispred jedinice / 10 cm iznad gornjeg spoja.
❗	Proizvod mora biti lako dostupan radi servisiranja i održavanja.



3.4.1. Montaža senzora za temperaturu

Proizvod je opremljen nosačem senzora za temperaturu koji omogućava montažu senzora za temperaturu od 6 ili 8 mm. Za montažu senzora za temperaturu pratite uputstva u nastavku.

1. Uklonite nosač senzora za temperaturu (A) sa tela rezervoara tako što ćete ga uhvatiti i povući ravno napred.
2. Senzor za temperaturu (B) umetnite čvrsto u odgovarajuće žlebove na nosaču senzora, a kabl senzora za temperaturu postavite u prorez za kabl (D). Senzor od 8 mm (prikazan) odgovara gornjim žlebovima (C), a senzor od 6 mm odgovara donjem žlebu (E).
3. Vratite nosač senzora u telo rezervoara pazeći da je nosač potpuno umetnut radi uspostavljanja odgovarajućeg kontakta između senzora i unutrašnje površine rezervoara od nerđajućeg čelika.
Uverite se da je kabl pravilno postavljen u prorez za kabl (D) radi izbegavanja potencijalnog oštećenja kabla.



3.5. Vodovodne instalacije

Proizvod je osmišljen da trajno bude povezan na sistem grejanja maks. pritiska 3 bar / 0,3 MPa. Za montažu se moraju koristiti odobrene cevi odgovarajuće veličine. Relevantni standardi i propisi se moraju poštovati.

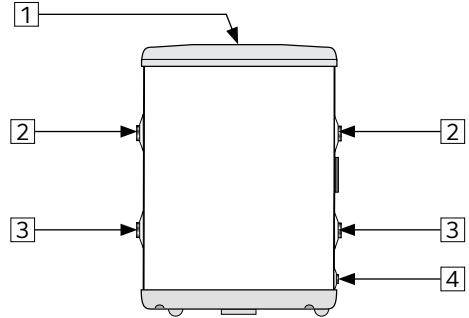
Br.	Dimenzije	Opis spoja
1	G 1/2" F	Ventilacija (začepljena)
2	G 1" F	Spoj protoka/povrata gornji
3	G 1" F	Spoj protoka/povrata donji
4	G 1/4" F	Odvod (začepljen)

3.5.1. Ugradnja cevi i čepa

A) Cevi odgovarajuće veličine sprovedite do prikazanih spojeva (2 i 3) i pričvrstite ih odgovarajućim sredstvom za zaptivanje.

B) Spojevi koji se ne koriste moraju biti čvrsto zatvoreni. Koristite mesingane čepove od 1" (nisu priloženi).

C) Spoj za ventilaciju (1) mora biti začepljen kada se proizvod puni vodo, pogledajte t. 4.1.



3.5.2. Podešavanja obrtnog momenta

Komponenta	Obrtni moment
Otvor za ispuštanje vazduha - 1/2"	5 Nm (+/-1 – ručna snaga)
Odvod - 1/4"	5 Nm (+/-1 – ručna snaga)
Mesingani čep - 1"	40 Nm (+/- 5)

3.5.3. Uputstva za ugradnju

⚠ OPREZ	
❗	Proizvod se mora postaviti u prostoriju sa odvodom radi sprečavanja oštećenja u slučaju izlivanja vode iz proizvoda. Proizvod se mora postaviti u okruženje na kojem nikad nema naslaga leda.
❗	Proizvod se mora pravilno poravnati vertikalno i horizontalno na podu ili zidu koji su pogodni za ukupnu težinu proizvoda kada radi. Pogledajte tipsku pločicu.
❗	Proizvod mora da ima prostor za servisiranje od 40 cm ispred jedinice / 10 cm iznad gornjeg spoja.
❗	Voda može kapljati iz ispusne cevi uređaja za rasterećenje pritiska i ta cev mora biti otvorena prema atmosferi. Uređaj za oslobađanje pritiska treba redovno koristiti kako bi se uklonile naslage kreča i proverilo da nije zapušten.

4. Početno puštanje u pogon

4.1. Punjenje vodom

Prvo proverite da li su sve cevi ispravno povezane.

Zatim uradite sledeće:

- A) Prozračite sistem, poželjno na najvišoj tački.
- B) Otvorite dovod vode u proizvod. Kada voda otekne iz ventilacionog otvora, sistem je pun.

⚠ OPREZ

Povežite vodu za punjenje ili dopunjavanje sistema grejanja u skladu sa EN 1717/EN 61770 kako biste izbegli kontaminaciju pijaće vode povratnim tokom.

4.2. Kontrolne tačke

- A) Uverite se da su svi spojevi cevi na/od proizvoda čvrsti i da ne cure.
- b) Uverite se da uređaj stoji/visi nivelisan vertikalno i horizontalno.

4.3. Odvod vode

⚠ UPOZORENJE

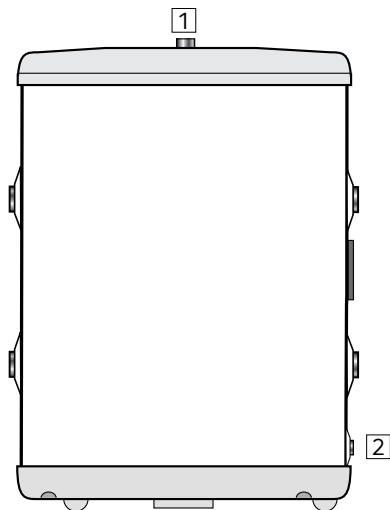
Temperatura vode u proizvodu je visoka i može izazvati opekotine. Zato posebnu pažnju treba obratiti prilikom pražnjenja proizvoda.

- A) Isključite napajanje.
- B) Isključite snabdevanje ulaznom vodom.
- C) Otvorite spoj otvora za ispuštanje vazduha (1). Ostavite otvoren tokom pražnjenja (sprečava nastanak vakuuma).
- D) Proizvod se prazni preko odvoda (2).
- E) Zatvorite spoj otvora za ispuštanje vazduha (1)..

4.4. Predaja krajnjem korisniku

INSTALATER MORA:

- Upoznati krajnjeg korisnika sa uputstvima za bezbednost i održavanje.
- Upoznati krajnjeg korisnika sa podešavanjima i pražnjenjem proizvoda.
- Predati ovo uputstvo za montažu krajnjem korisniku.
- Uneti podatke za kontakt na tipsku pločicu proizvoda.



5. Garantijski uslovi

1. Opseg

LG Electronics (u daljem tekstu LG) garantuje da će Proizvod: i) u skladu sa LG specifikacijama, ii) biti bez nedostataka u materijalu i izradi, pod uslovima navedenim u nastavku.

Sve komponente imaju garanciju. Za dodatne informacije pogledajte lokalne uslove garancije. Primenjuju se uslovi i ograničenja navedeni u nastavku.

2. Pokriće

Ako dođe do kvara i primi se važeći zahtev u zakonski propisanom garantnom periodu, po svom nahođenju i u meri dozvoljenoj zakonom, LG će ili i) popraviti kvar ili ii) zameniti proizvod proizvodom koji je isti ili sličan po funkciji ili iii) refundirati kupovnu cenu. Ako dođe do kvara i primi se važeći zahtev nakon isteka zakonski propisanog garantnog perioda, ali u roku produženog garantnog perioda, LG će isporučiti proizvod koji je isti ili sličan po funkciji. LG u takvim slučajevima neće pokrивati bilo kakve povezane troškove.

Ako dođe do kvara i primi se važeći zahtev nakon isteka zakonski propisanog garantnog perioda, ali u roku produženog garantnog perioda, LG će isporučiti proizvod koji je isti ili sličan po funkciji. LG u takvim slučajevima neće pokrивati bilo kakve povezane troškove. Svaki zamenjeni Proizvod ili komponenta će postati zakonsko vlasništvo kompanije LG.

Svaki važeći zahtev ili servis ne produžavaju originalnu garanciju. Zamenjeni Proizvod ili deo nemaju novu garanciju.

3. Uslovi

Proizvod je proizveden tako da odgovara većini javnih dovoda vode. Međutim, postoje određena hemijska svojstva vode (navedena u nastavku) koja mogu da imaju štetan uticaj na Proizvod i njegov očekivani radni vek. Ukoliko niste sigurni u kvalitet vode, lokalno telo nadležno za snabdevanje vodom može da isporuči potrebne podatke.

Garancija se primenjuje samo ako su uslovi navedeni u nastavku ispunjeni u celosti:

Proizvod je montirao stručni instalater u skladu sa uputstvima u uputstvu za montažu i svim relevantnim kodeksima u praksi i propisima važećim u vreme montaže.

Proizvod nije modifikovan na bilo koji način, menjan ili izložen zloupotrebi, a fabrički postavljeni delovi nisu uklanjani radi neovlašćenog popravka ili zamene. Proizvod je povezan na javnu električnu mrežu i nije povezan na kontrolnu jedinicu sa eksternim napajanjem koju ne odobrava LG.

Proizvod je povezan samo na dovod vode za domaćinstvo u skladu sa evropskom Direktivom o vodi za piće EN 98/83 EC ili kasnijom verzijom.

Voda ne sme biti agresivna, tj. svojstva vode moraju biti usklađena sa sledećim:

- hlor < 250 mg / L

- električna provodljivost (EC) na 25 °C < 750 uS/cm

- indeks zasićenosti (LSI) na 80 °C > -1,0 / < 0,8 pH nivo > 6,0 / < 9,5

Potopni grejač nije izložen vodi čija tvrdoća premašuje 10° dH (180 ppm CaCO3).

U tim slučajevima preporučuje se sredstvo za omekšavanje vode.

Svaka dezinfekcija obavljena je bez ikakvog uticaja na Proizvod. Proizvod se mora izolovati od svakog hemijskog dezinfikovanja sistema.

Proizvod je u redovnoj upotrebi od datuma montaže. Ako se Proizvod neće koristiti 60 dana ili duže, mora se isprazniti.

Servisiranje i/ili popravka se mora obavljati u skladu sa uputstvom za montažu i svim relevantnim kodeksima u praksi.

Svi zamenski rezervni delovi koji se koriste moraju biti originalni LG rezervni delovi.

Svi troškovi treće strane u vezi sa bilo kojim zahtevom unapred su odobreni od strane kompanije LG u pisanom obliku. Račun za kupovinu i/ili račun za montažu, uzorak vode kao i pokvareni proizvod dostavljeni su kompaniji LG na zahtev. Nepoštovanje ovih uputstava i uslova može dovesti do kvara proizvoda i curenja vode iz Proizvoda.

4. Ograničenja

Garancija ne pokriva:

Sve kvarove ili troškove nastale zbog nepravilne montaže, nepravilnog korišćenja, izostanka redovnog održavanja u skladu sa uputstvom za montažu, zanemarivanja, slučajnog ili zlonamernog oštećenja, zloupotrebe, svakog prepravljavanja, izmene ili popravke koje je obavilo nestručno lice, svaki kvar nastao zbog izmene ili uklanjanja bilo koje fabrički postavljene komponente ili mera.

Svako posledično oštećenje ili svaki indirektni gubitak nastao zbog kvara ili neispravnog rada Proizvoda.

Svaki cevovod ili svaku opremu povezane na Proizvod.

Efekte zamrzavanja, udara грома, promena u naponu, manjka vode, povezivanja na neodobrenu kontrolnu jedinicu sa eksternim napajanjem, grejanje bez vode, prekomernog pritiska ili procedura hlorisanja.

Efekte ustajale (održane) vode ako je Proizvod ostavljen bez upotrebe uzastopno duže od 60 dana.

Štetu nastalu tokom transporta.

Kupac mora da obavesti prevoznika o takvom oštećenju. Troškove nastale ako

Proizvod nije odmah dostupan za servisiranje.

Ove garancije ne utiču na zakonska prava Kupca.

5.1. Služba za korisnike

U slučaju problema koji ne mogu biti rešeni pomoću vodiča za otklanjanje problema u ovom uputstvu za montažu, obratite se ili:

A) Instalateru koji je isporučio proizvod.

B) OSO Hotwater AS: Tel.: +47 32 25 00 00

oso@oso.no / www.oso.no

6. Uklanjanje proizvoda

6.1. Uklanjanje

A) Isključite napajanje.

B) Isključite snabdevanje ulaznom hladnom vodom.

C) Ispraznite vodu iz proizvoda – videti odeljak 4.4.

D) Odvojite sve cevi.

E) Proizvod sada može da se pomeri.

6.2. Sistem vraćanja

Ovaj proizvod može da se reciklira i mora se odneti u centar za reciklažu. Ako će se proizvod zameniti novim, instalater može da odnese stari cilindar na recikliranje.

LG Electronics EU Importer names and addresses / Имена и адреси на вносителите на LG Electronics в EC / Nazivi i adrese uvoznika LG Electronics u EU / Nazivi i adrese uvoznika LG Electronics u EU / Názyv a adresy dovozců LG Electronics v EU / Navne og adresser på importører af LG Electronics i EU / Namen und Adressen der LG Electronics EU-Importeure / Ονόματα και διευθυνσεις εισαγωγέων της LG Electronics EU / Nombres y direcciones de importadores para la UE de LG Electronics / LG Electronics EL maaletuojat nimeid ja adressid / LG Electronics – EU:n maahantuojien nimet ja osoitteet / Noms et adresses des importateurs pour LG Electronics EU / Ainmeacha agus seolaí impórtálal AE LG Electronics / Nazivi i adrese uvoznika proizvoda tvrtke LG Electronics u Europskoj uniji / Az LG Electronics európai uniós importőreinek neve és címe / Nöfn og heimilisföng LG Electronics innflyjenda innan ESB / Nomi e indirizzi degli importatori UE di LG Electronics / LG Electronics ES importutojtoj padavinimai i adresai / LG Electronics ES importētāju nosaukumi un adreses / Имиња и адреси на увозници на LG Electronics за EY / LG Electronics: ismijiet u indirizzi tal-importatori ta-LUE / Namen en adressen van importeurs voor LG Electronics EU / Navn og adresser for EU-importører for LG Electronics / Nazwy i adresy importerów produktów LG Electronics w Europie / Nomes e endereços dos importadores para LG Electronics EU / Numele și adresele Importatorului UE al LG Electronics / Názyv a adresy dovozcov LG Electronics do EÚ / Imena in naslovi uvoznikov za LG Electronics EU / Emrat dhe adresat e importuesve të LG Electronics në BE / Nazivi i adrese EU uvoznika kompanije LG Electronics / Namn och adresser för LG Electronics EU-importörer

LG Electronics Benelux B.V.	Krijgsman 1, 1186 DM Amstelveen, The Netherlands
LG Electronics Deutschland GmbH	Alfred-Herrhausen-Allee 3-5, 65760, Eschborn, Germany
LG Electronics France, SAS	Immeuble Workstation, 25 quai du Président Paul Doumer, 92 400 Courbevoie, France
LG Electronics España S.A.U.	Calle Chile 1, 28290, Las Rozas, Madrid, Spain
LG Electronics Portugal S.A.	Taguspark, Av. Jacques Delors 3, Edifício Inovacao I, Corpo 1, 2740-122, Porto Salvo, Portugal
LG Electronics Hellas S.A.	Ethnarhou Makariou str. 1, 17501, Delta Paleo Faliro, Greece
LG Electronics Italia S.p.A.	Via Aldo Rossi 4, 20149, Milan, Italy
LG Electronics Latvia SIA	Gustava Zemgala gatve 74A, Rīga, LV-1039, Latvia
LG Electronics Magyar Kft.	Konyves K. krt.3/a, 1097, Budapest, Hungary
LG Electronics Polska Sp. z o.o.,	Woloska 22, 02-675, Warszawa, Poland
LG Electronics Magyar Kereskedelmi Kft. Budapesta Sucursala București,	11-15, Tipografilor Street, S-Park Business Centre, Building B3, 5th Floor, District 1, 013714 Bucharest, Romania
LG Electronics Nordic AB	Esbogatan 18, 164 94, Kista, Sweden
LG Electronics Shared Services Center B.V.	Krijgsman 1, 1186 DM Amstelveen, The Netherlands

Depending on products or models, actual importers may be limited to some subsidiaries. For EU-produced units, there is no applicable EU importer. / В зависимост от продуктите или моделите действителните вносители може да са ограничени до някои дъщерни дружества. За апарати, произведени в ЕС, няма приложим вносител в ЕС. / U zavisnosti od proizvođa ili modela, uvoznici mogu biti ograničeni na neka povezana društva. Za jedinice proizvedene u EU ne postoji važeći uvoznik iz EU. / U zavisnosti od proizvođa ili modela, uvoznici mogu biti ograničeni na određene podružnice. Za jedinice proizvedene u EU ne postoji EU uvoznik. / V závislosti na výrobcích nebo modelech mohou být aktuální dovozci omezeni na některé dceřiné společnosti. U výrobků vyráběných v EU není žádný relevantní dovozce do EU. / Afhængigt af produkter eller modeller kan de faktiske importører være begrænset til enkelte datterselskaber. For EU-fremstillede enheder er der ingen relevant EU-importør. / Je nach Produkt oder Modell können die tatsächlichen Importeure auf einige Tochtergesellschaften beschränkt sein. Für in der EU produzierte Geräte gibt es keinen anwendbaren EU-Importeur. / Ανάλογα με τα προϊόντα ή τα μοντέλα, οι πραγματικοί εισαγωγείς ενδέχεται να περιορίζονται σε ορισμένες θυγατρικές. Για μονάδες που παράγονται στην ΕΕ δεν υπάρχει ισχυών εισαγωγέας της ΕΕ. / Dependiendo de los productos o modelos, los importadores efectivos podrían quedar limitados a algunos subsidiarios. Para las unidades producidas en la UE, no hay ningún importador para la UE aplicable. / Sõltuvalt toodetest või mudelistest võivad tegelikud maaletoojad olla piiratud mõnede tütarettevõtetega. EL-is toodetud seadmete puhul ei ole kohaldatavat EL maaletoojat. / Tuotteista tai malleista riippuen todelliset maahantuojat voivat rajoittua muutamiiin tytäryhtiöihin. EU:ssa valmistetuilla laitteilla ei ole sovellettavaa EU:n maahantuojaa. / Selon les produits ou les modèles, les importateurs effectifs peuvent être limités à certaines filiales. Pour les unités produites dans l'UE, il n'y a pas d'importateur applicable pour l'UE. / Ag brath ar tháirgí nó múnlaí, d'fhéadfaí go mbeadh impórtálaithe iarmhír srianta go roinnt fochoimhlachtaí. Maidir le aonaid éadanta sa AE, níl impórtálal AE infheidhme. / Ovisno o proizvođa ili modelu, gli importatori effettivi potrebbero essere limitati ad alcune filiali. Per le unità prodotte nell'UE, non esiste un importatore UE applicabile. / Priklausomai nuo gaminių ar modelių, tikrieji importuotojai gali apsiriboti kai kuriomis dukterinėmis įmonėmis. ES pagaminiami vienetais nėra tinkamas ES importuotojas. / Atkaribã no produktiem vai modeļiem, faktiskie importētãji var būt dažãdi meitasuzņēmumi. ES ražotãt vienībãm nav piemērojama ES importētãja. / Зависно од производе или моделите, актуелните увозници можеби се ограничени на некои подружници. За единиците произведени за EY, нема применлив увозник за EY. /





ENGLISH Disposal of your old appliance

1. This crossed-out wheeled bin symbol indicates that waste electrical and electronic products (WEEE) should be disposed of separately from the municipal waste stream.
2. Old electrical products can contain hazardous substances so correct disposal of your old appliance will help prevent potential negative consequences for the environment and human health. Your old appliance may contain reusable parts that could be used to repair other products, and other valuable materials that can be recycled to conserve limited resources.
3. You can take your appliance either to the shop where you purchased the product, or contact your local government waste office for details of your nearest authorised WEEE collection point. For the most up to date information for your country please see www.lg.com/global/recycling

БЪЛГАРСКИ Изхвърляне на стария уред

1. Символът със зачертаня контейнер показва, че отпадъците от електрическите и електронните продукти (WEEE) трябва да се изхвърлят отделно от битовите отпадъци.
2. Старите електрически продукти могат да съдържат опасни вещества и правилното изхвърляне на Вашия уред ще помогне за предотвратяване на негативните последици за околната среда и човешкото здраве. Вашият стар уред може да съдържа части за многократно употреба, които биха могли да бъдат използвани за ремонт на други продукти, както и други ценни материали, които могат да бъдат рециклирани с цел запазване на ограничените ресурси.
3. Можете да занесете Вашия уред или в магазина, от който сте го закупили или можете да се свържете с местния държавен офис за отпадъците, за да получите информация за най-близкия РАЗРЕШЕН WEEE пункт за събиране на отпадъци. За най-актуална информация от Вашата държава, моля, погледнете тук: www.lg.com/global/recycling

HRVATSKI Zbrinjavanje starog uređaja

1. Ovak simbol prekrizane kante za smeće na kotačićima označava kako se otpadni električni i električni proizvodi (WEEE) moraju zbrinjavati odvojeno od komunalnog otpada.
2. Dotrajali električni proizvodi mogu sadržavati opasne tvari stoga će ispravno zbrinjavanje vaših dotrajalih uređaja pomoći u sprječavanju potencijalnih negativnih posljedica na okoliš i ljudsko zdravlje. Vaš dotrajaio uređaj može sadržavati dijelove koji se mogu ponovo iskoristiti za popravak drugih proizvoda te druge vrijedne materijale koji se mogu reciklirati i tako sačuvati ograničene resurse.
3. Ovisno o razini smetnje / štete i dobi stavke, stari proizvodi mogu se popraviti za više radnog života koji će spriječiti izbjegli otpada. Proizvodi koji nisu prikladni za ponovnu uporabu može se reciklirati da se oporavim vrijedne resurse i pomoći da se smanji globalno potrošnju novih sirovina.
4. Uređaj možete odnijeti u trgovinu u kojoj ste kupili proizvod ili možete kontaktirati uređ za zbrinjavanje otpada kod vaših mjesnih nadležnih tijela te od njih saznati više informacija o najbližem ovlaštenom WEEE samoprim centru. Za najnovije informacije iz vaše države molimo pogledajte internetske stranice www.lg.com/global/recycling

ČESKY Likvidace starého přístroje

1. Tento symbol přeškrtnutého koše značí, že odpad z elektrických a elektronických výrobků (WEEE) je nutné likvidovat odděleně od linky komunálního odpadu.
2. Staré elektrické výrobky mohou obsahovat nebezpečné látky, takže správná likvidace starých přístrojů pomůže zabránit potenciálním negativním důsledkům pro životní prostředí a lidské zdraví. Staré přístroje mohou obsahovat znovu použitelné díly, které lze použít k opravě dalších výrobků a další cenné materiály, které lze recyklovat a šetřit tak omezené zdroje.
3. Přístroj můžete zanešt buď do obchodu, kde jste ho zakoupili nebo se obraťte na místní správu komunálních odpadů, kde získáte podrobné informace o autorizovaném sběrném místě WEEE. Pro poslední aktuální informace z vaší země si prosím prostudujte web www.lg.com/global/recycling

DANSK Bortskaffelse af dit gamle apparat

1. Dette symbol med en affaldsstand med kryds over angiver at elektrisk og elektronisk affald (WEEE) skal bortskaffes og genbruges korrekt, adskilt fra kommunens husholdningsaffald.
2. Gamle elektriske produkter kan indeholde farlige stoffer, så når du bortskaffer dit gamle apparat på korrekt vis, hjælper du med at forhindre mulige negative konsekvenser for miljø og mennesker. Dit gamle apparat kan indeholde dele som kan genbruges, fx til at reparere andre produkter, eller værdifulde materialer som kan genbruges og derved begrænse spild af værdifulde ressourcer.
3. Du kan enten tage apparatet til den butik hvor du købte det, eller kontakte dit lokale affaldskontor angående oplysninger om det nærmeste, autoriserede WEEE-samlpunkt. Find de sidste nye oplysninger for dit land på www.lg.com/global/recycling

EESTI Teie vana seadme hävitamine

1. Läbitõmmatud ristiga prügikasti sümbol tähendab, et elektrilised ja elektrooniliste toodete (WEEE) jäätmeid tuleb olmpreugist eraldi hävitada.
2. Vanad elektriseadmed võivad sisaldada ohlikke koostisosi, seega aitab prügi nõuetekohane hävitamine vältida võimalikke negatiivse mõju loodusele ja inimeste tervisele. Teie kasutatud seade võib sisaldada taaskasutatavaid osi, millega saab parandada teisi seadmeid ning muid väärtuslikke materjale, mida saab taaskasutada, et säästuda piiratud ressursside.
3. Saate vana oma seadme kas kauplusesse, kust see on ostetud või võtta ühendust kohaliku prügiveo ettevõttega, et saada lisainfo oma lähima WEEE jäätmete kogumiskoha kohta. Kõige ajakohasemat infot oma riigi kohta vaadake www.lg.com/global/recycling

SUOMI Vanhan laitteisen hävittäminen

1. Tämä illyrästetty jätetian merkki ilmaisee, että sähkö- ja elektronikalaitteiden jätteet (WEEE) tulee pitää erillään kotitalousjätteestä ja viedä kunnalliseen kierrätyskeskukseen.
2. Vanhat sähkötuotteet voivat pitää sisällään vaarallisia aineita, joten loppuun käytetyn laitteen oikea hävittäminen ehkäisee ympäristö- ja terveyshaittoja. Vanha laitteisen saattaa pitää sisällään uudeellen käytettäviä osia, joita voidaan käyttää korjaamaan muita tuotteita sekä arvokkaita materiaaleja, joita voidaan kierrättää rajoitettujen resurssien säästämiseksi.
3. Voit viedä laitteisen joko liikkeeseen, josta hankit laitteen, tai ottaa yhteyttä paikallishallintosi ympäristötoimistoon koskien lähintä valtuutettua WEEE -keräyspistettä. Kaikkein viimeisimmät tiedot koskien maatasi, ks. osoitteessa www.lg.com/global/recycling

FRANÇAIS Recyclage de votre ancien appareil

1. Ce symbole de poubelle barrée d'une croix indique que votre équipement électrique et électronique (EEE) ne doit pas être jeté avec les ordures ménagères. Il doit faire l'objet d'un tri et d'une collecte sélective séparée.
2. Les équipements électriques que vous jetez peuvent contenir des substances dangereuses. Il est donc important de les jeter de façon appropriée afin d'éviter des impacts négatifs sur l'environnement et la santé humaine. L'équipement que vous jetez peut également contenir des pièces réutilisables pour la réparation d'autres produits ainsi que des matériaux précieux pouvant être recyclés pour préserver les ressources de la planète.
3. Vous pouvez rapporter votre appareil au commerçant qui vous l'a vendu ou contacter votre collectivité locale pour connaître les points de collecte de votre EEE. Vous trouverez également des informations à jour concernant votre pays en allant sur www.quefairemedesdechets.fr

ITALIANO Smaltimento delle apparecchiature obsolete

1. Tutte le apparecchiature elettriche ed elettroniche, contrassegnate da questo simbolo ("bidone della spazzatura barrato da una croce"), devono essere raccolte e smaltite separatamente rispetto agli altri rifiuti urbani misti mediante impianti di raccolta specifici installati da enti pubblici o dalle autorità locali. Si ricorda che gli utenti finali domestici possono consegnare gratuitamente le apparecchiature elettriche ed elettroniche a fine vita presso il punto vendita all'atto dell'acquisto di una nuova apparecchiatura equivalente. Gli utenti finali domestici possono inoltre consegnare gratuitamente apparecchiature elettriche ed elettroniche di piccolissime dimensioni (non eccedenti i 25 cm) a fine vita direttamente presso un punto vendita a ciò abilitato, senza obbligo di acquistare una apparecchiatura nuova di tipo equivalente. Si prega di informarsi previamente presso il punto vendita prescelto circa tale ultima modalità di conferimento dell'apparecchiatura a fine vita.
2. Il corretto smaltimento dell'unità obsoleta contribuisce a prevenire possibili conseguenze negative sulla salute degli individui e sull'ambiente. Una gestione responsabile del fine vita delle apparecchiature elettriche ed elettroniche da parte degli utenti contribuisce al riutilizzo, al riciclaggio ed al recupero sostenibile dei prodotti obsoleti e dei relativi materiali.
3. Per informazioni più dettagliate sullo smaltimento delle apparecchiature obsolete, contattare l'ufficio del comune di residenza, il servizio di smaltimento rifiuti o il punto vendita in cui è stato acquistato il prodotto. (www.lg.com/global/recycling)

DEUTSCH	Entsorgung Ihrer Altgeräte
	<p>1. Das durchgestrichene Symbol eines fahrenden Abfallbehälters weist darauf hin, dass Elektro- und Elektronik-Produkte (WEEE) getrennt von Hausmüll entsorgt werden müssen. Bitte entsorgen Sie Altgeräte getrennt von anderem Abfall und bringen Sie diese zu einer ausgewiesenen Sammelstelle für das Recycling von elektrischen und elektronischen Geräten. Falls die Geräte Batterien oder Lampen enthalten, die vom Endverbraucher ohne Beschädigung leicht entnommen werden können, trennen Sie diese bitte vor der Entsorgung von den Hauptgeräten, es sei denn, Sie möchten, dass die alten Geräte wiederverwendet werden (alte Batterien und Lampen werden getrennt gesammelt).</p> <p>Bitte beachten Sie auch, dass Sie persönlich dafür verantwortlich sind, personenbezogene Daten auf dem Gerät zu löschen, bevor Sie Ihre Geräte entsorgen.</p> <p>2. Alle elektrische Produkte können gefährliche Substanzen enthalten, die eine korrekte Entsorgung dieser Altgeräte erforderlich machen, um schädliche Auswirkungen auf die Umwelt und die menschliche Gesundheit zu vermeiden. Ihre ausgedienten Geräte können wiederverwendbare Teile enthalten, mit denen möglicherweise andere Produkte repariert werden können, aber auch sonstige wertvolle Materialien enthalten, die zur Schonung knapper Ressourcen recycelt werden können.</p> <p>3. Sie können Ihr Gerät entweder in den Laden zurückbringen, in dem Sie das Produkt ursprünglich erworben haben oder Sie kontaktieren Ihre Gemeindeabfallstelle für Informationen über die nächstgelegene autorisierte WEEE Sammelstelle.</p> <p>Bitte beachten Sie, dass einige* Vertrieber verpflichtet sind:</p> <ul style="list-style-type: none"> - bei der Abgabe eines neuen Elektro- oder Elektronikgerätes an einen Endnutzer ein Altgerät des Endnutzers der gleichen Geräteart unentgeltlich zurückzunehmen, und - Altgeräte, die in keiner äußeren Abmessung größer als 25 Zentimeter sind, im Einzelhandelsgeschäft oder in unmittelbarer Nähe hierzu unentgeltlich zurückzunehmen; Wenn Offline oder Online Händler Neugeräte an Privathaushalte liefern, sind sie verpflichtet, Altgeräte direkt bei diesen abzuholen oder Rückgabemöglichkeiten in zumutbarer Entfernung anzubieten. Daher empfehlen wir Ihnen sich für weitere Informationen an Ihren Händler zu wenden. <p>4. LG Electronic Deutschland GmbH ist ordnungsgemäß als Hersteller in Deutschland registriert. Damit trägt LG deutschlandweit zur Sammlung von Elektro- und Elektronik-Altgeräten bei, die Sie in kommunalen Getrennsammelstellen abgeben. Die aktuellsten Informationen finden Sie unter: www.lg.com/global/recycling oder https://www.lg.com/de/support/altgeraete-rueckgabe.</p> <p>* Vertrieber mit einer Verkaufsfäche für Elektro- und Elektronikgeräte von mindestens 400 Quadratmetern sowie Vertrieber von Lebensmitteln mit einer Gesamtverkaufsfäche von mindestens 800 Quadratmetern, die Elektro- und Elektronikgeräte anbieten</p>
ΕΛΛΗΝΙΚΑ	Απόρριψη της παλιάς σας συσκευής
	<p>1. Αυτό το διαγραμμένο σύμβολο του τροχοφόρου κάδου υποδεικνύει ότι τα απόβλητα ηλεκτρικών και ηλεκτρονικών προϊόντων (ΑΗΗΕ) πρέπει να απορρίπτονται χωριστά από τα γενικά οικιακά απορρίμματα.</p> <p>2. Τα παλιά ηλεκτρικά προϊόντα μπορεί να περιέχουν επικίνδυνες ουσίες και ως εκ τούτου η σωστή απόρριψη της παλιάς σας συσκευής αποτρέπει ενδεχόμενες αρνητικές συνέπειες για το περιβάλλον και την ανθρώπινη υγεία. Η παλιά σας συσκευή μπορεί να περιέχει επαναχρησιμοποίησιμα αναλλακτικά που θα μπορούσαν να χρησιμοποιηθούν για την επεξεύραση άλλων προϊόντων, καθώς και άλλα υλικά αξίας που μπορούν να ανακυκλωθούν για εξοικονόμηση των περιορισμένων φυσικών πόρων.</p> <p>3. Μπορείτε να πιάτε τη συσκευή σας, είτε στο κατάστημα από το οποίο αγοράσατε το προϊόν, ή να επικοινωνήσετε το τοπικό γραφείο απορριμμάτων για λεπτομέρειες σχετικά με το πλησιέστερο εγκεκριμένο σημείο συλλογής ΑΗΗΕ (Απόβλητα Ηλεκτρικών και Ηλεκτρονικών Συσκευιών). Για τις πιο πρόσφατες πληροφορίες για τη χώρα σας επισκεφθείτε τη διεύθυνση www.lg.com/global/recycling</p>
ҚАЗАҚША	Ескі құрылғыны қоқысқа тастау
	<p>1. Бұл осы үсті сызылған шелек таңбасы қоқыс электр және электрондық өнімдер (WEEE) қалалық қоқыс жүйесінен бөлек жойылуы керектігін білдіреді.</p> <p>2. Ескі электр құрылғыларында зиянды заттар болады, сондықтан ескі құрылғыны тиісті түрде қоқысқа тастау қоршаған орта мен адам денсаулығына тиім мүмкін кері әсерлердің алдын алуға көмектеседі. Ескі құрылғыңызда басқа өнімдерді және шектеулі ресурстарды сақтау қайта өңделетін маңызды материалдарды жөндеу үшін қолданылатын қайта қолданбалы бөлшектер болуы мүмкін.</p> <p>3. Құрылғыңызды өнімді сатып алған дүкенге апару немесе жақын жердегі өкілетті WEEE жинау нүктесі туралы мәліметтер үшін жергілікті басқару мекемесіне хабарласуға болады. Еліңіз үшін ең соңғы апаратыңыз алу үшін www.lg.com/global/recycling веб-сайтын қараңыз</p>
LATVIEŠU	Jūsu vecās ierīces likvidēšana
	<p>1. Šis simbols – pārsvītrotā atkritumu tvertne uz rītieņiem – norāda, ka elektrisko un elektronisko iekārtu atkritumi (EEIA) jālikvidē atsevišķi no sadzīves atkritumu plūsmas.</p> <p>2. Veci elektriskie ierīcējumi var saturēt bīstamas vielas, tādēļ jūsu vecās ierīces pareiza likvidēšana palīdzēs novērst iespējamās negatīvās sekas videi un cilvēka veselībai.</p> <p>Jūsu vecā ierīce var saturēt vairākkārt izmantojamus detaļas, kuras var izmantot citu ierīcējumu remontam, un citus vērtīgus materiālus, kuru var pārstrādāt, tādējādi saglabājot ierobežotus resursus.</p> <p>3. Jūs varat aiznest ierīci vai nu uz veikalu, kurā šo ierīcējumu iegādājāties, vai sadzīves atvērīšanās pašvaldības atkritumu savākšanas iestādī un uzziņāt sīkākā informāciju par tuvāko oficiālo EEIA savākšanas punktu. Jaunāko informāciju par savu valsti skatiet vietnē www.lg.com/global/recycling</p>
LIETUVIŲ K.	Senų prietaisų utilizavimas
	<p>1. Išbrauktos šiukslių dėžės simbolis rodo, kad elektros ir elektronikos įrangos atliekos (EEIA) turėtų būti utilizuojamos atskirai nuo komunalinių atliekų.</p> <p>2. Senoje elektrinėje įrangoje gali būti pavojingų medžiagų, taigi tinkamas senų prietaisų utilizavimas padės apsisaugoti nuo galimų neigiamų pasekmių aplinkai ir žmonių sveikatai. Jūsų sename prietaise gali būti dalių, kurias galima panaudoti dar kartą taisant kitą įrangą ir kitų vertingų medžiagų, kurios gali būti perdirbamos siekiant tausoti ribotus išteklius.</p> <p>3. Savo prietaisą galite nugabenti į parduotuvę, kurioje įsigijote, arba susisiekiite su vietos valdžios atliekų tarnyba norėdami gauti artimiausio EEIA surinkimo vietos informaciją. Norėdami gauti daugiau informacijos savo įrangai, apsilankykite www.lg.com/global/recycling</p>
NEDERLANDS	Verwijdering van uw oude apparaat
	<p>1. Dit symbool van de doorgekruiste vuilnisbak geeft aan dat afgedankte elektrische en elektronische producten (WEEE) afzonderlijk van het huishoudelijke afval moeten worden verwijderd.</p> <p>2. Oude elektrische producten kunnen gevaarlijke stoffen bevatten, dus een juiste verwijdering van uw oude apparaat helpt bij het voorkomen van mogelijke negatieve gevolgen voor het milieu en de volksgezondheid. Uw oude apparaat kan herbruikbare onderdelen bevatten die gebruikt zouden kunnen worden voor het repareren van andere producten, en andere waardevolle materialen die kunnen worden gerecycled voor het behoud van beperkte grondstoffen.</p> <p>3. U kunt uw apparaat meenemen naar de winkel waar u het product hebt gekocht, of u kunt contact opnemen met uw plaatselijke afvalinstantie voor de gegevens van uw dichtstbijzijnde geautoriseerde WEEE-verzamelpunt. Voor de meest actualiseerde informatie voor uw land wordt verwezen naar www.lg.com/global/recycling</p>
NORSK	Avhending av gamle apparater
	<p>1. Dette symbolet av en utkruset avfallsdunk indikerer at kasserte elektriske og elektroniske produkter (WEEE) skal kastes separat fra husholdningsavfall og leveres til den kommunale resirkulering.</p> <p>2. Gamle elektriske produkter kan inneholde farlige stoffer, så korrekt avfallshåndtering av det gamle apparatet bidrar til å hindre potensielt negative konsekvenser for miljøet og andres helse. Gamle apparater kan inneholde gjenbrukbare deler som kan brukes til å reparere andre produkter og andre verdifulle materialer som kan resirkuleres for å bevare begrensede ressurser.</p> <p>3. Du kan bringe apparatet enten til butikken der du kjøpte produktet, eller ta kontakt med den lokale myndighetens avfallskontor for informasjon om nærmeste autoriserte innsamlingspunkt for e-avfall (WEEE-avfall). For den mest oppdaterte informasjonen for ditt land, gå til www.lg.com/global/recycling</p>
POLSKI	Utilizacja starego urządzenia
	<p>1. Symbol przekreślonego pojemnika na odpady na kółkach oznacza, że produkty elektryczne lub elektroniczne (WEEE) należy utylizować poza obiegiem odpadów komunalnych.</p> <p>2. Stare produkty elektroniczne mogą zawierać niebezpieczne substancje. Właściwa utylizacja starego urządzenia pozwoli uniknąć potencjalnych negatywnych skutków dla środowiska i zdrowia. Stare urządzenia może zawierać części wielokrotnego użytku, które mogą zostać wykorzystane do naprawy innych produktów lub inne wartościowe materiały, które można przetworzyć, aby oszczędzać zasoby naturalne.</p>

Дата изготовления указана на этикетке с баркодом, расположенной на продукте.

Формат даты: мм.гггг

3. Możesz zanieść urządzenie do sklepu, w którym zostało kupione lub skontaktować się z lokalnym urzędem gospodarki odpadami, aby uzyskać informacje o najbliższym punkcie zbiórki WEEE. Aby uzyskać aktualne informacje z zakresu gospodarki odpadami obowiązujące w Twoim kraju, odwiedź stronę <http://www.lg.com/global/sustainability/environment/take-back-recycling/global-network-europe> (plik PDF : „For more information about how to recycle LG products in your country”.

РУССКИЙ Утилизация старого оборудования

1. Этот перечеркнутый символ мусорной корзины указывает на то, что отработанные электрические и электронные изделия (WEEE) следует утилизировать отдельно от бытовых отходов.
2. Старые электрические изделия могут содержать опасные вещества, поэтому правильная утилизация старого оборудования поможет предотвратить возможные негативные последствия для окружающей среды и здоровья человека. Старое оборудование может содержать детали, которые могут быть повторно использованы для ремонта других изделий, а также другие ценные материалы, которые можно переработать, чтобы сохранить ограниченные ресурсы.
3. Вы можете отнести свой прибор в магазин, где он был приобретен, либо связаться с органами местного самоуправления для получения подробных сведений о ближайшем пункте приема отходов электрического и электронного оборудования (WEEE). Для получения самой свежей информации относительно вашей страны обращайтесь по адресу: www.lg.com/global/recycling

PORTUGUÊS Eliminação do seu aparelho usado

1. Este símbolo de um caixote do lixo com rodas e linhas cruzadas sobrepostas indica que os resíduos de produtos elétricos e eletrónicos (WEEE) devem ser eliminados separadamente do lixo doméstico.
2. Os produtos elétricos usados podem conter substâncias perigosas, pelo que, a eliminação correta do seu aparelho usado pode contribuir para evitar potenciais danos para o ambiente e saúde humana. O seu aparelho usado pode conter peças reutilizáveis que podem ser usadas para reparar outros aparelhos e materiais úteis que podem ser reciclados para preservar os recursos limitados.
3. Pode levar o seu aparelho à loja onde o adquiriu ou contactar a sua entidade local de recolha e tratamento de resíduos para obter mais informações sobre o ponto de recolha WEEE autorizado mais próximo. Para obter informações mais atualizadas relativas ao seu país, visite www.lg.com/global/recycling

ROMÂNĂ Eliminarea aparatului vechi

1. Simbolul de peubelă indică faptul că deșeurile electrice și electronice (WEEE) trebuie eliminate separat de celelalte deșeuri.
2. Produsele electrice și electronice vechi conțin substanțe periculoase. Astfel, prin eliminarea corectă a acestor aparate contribuim la prevenirea deteriorării mediului înconjurător și a sănătății umane. Este posibil ca dispozitivul dvs. vechi să conțină piese componente, care pot fi folosite pentru repararea altor produse sau materiale importante care pot fi reciclate în scopul economisirii resurselor limitate.
3. Dispozitivul vechi poate fi returnat magazinului de unde a fost achiziționat, sau puteți contacta firma responsabilă pentru eliminarea deșeurilor, în scopul afării locației unității autorizate pentru reciclarea deșeurilor electrice și electronice (WEEE). Pentru informații mereu actualizate și referitoare la țara dvs. vă rugăm vizitați pagina web www.lg.com/global/recycling

SRPSKI Odlaganje starog aparata

1. Ovaj simbol precrtna kanta za smeće pokazuje da električni i elektronski otpad (WEEE) treba da se odlaže odvojeno od običnog komunalnog otpada.
2. Stari električni aparati mogu da sadrže otrovne supstance, tako da će pravilno odlaganje Vašeg starog aparata pomoći sprečavanju pojave negativnih posledica po životnu sredinu i zdravlje ljudi. Vaš stari aparat može da sadrži delove za višekratnu upotrebu koji se mogu koristiti za zamenu drugih proizvoda i druge vredne materijale koji se mogu reciklirati radi očuvanja ograničenih resursa.
3. Vaš aparat možete da odnesete u radnju gde ste ga kupili ili da kontaktirate lokalnu vladinu kancelariju za otpad kako biste dobili informaciju o najbližoj autorizovanoj WEEE stanici za odlaganje ovog otpada. Za najnovije informacije za Vašu zemlju, molimo Vas da pogledate web stranicu www.lg.com/global/recycling

SLOVENČINA Zneškodnenie starého spotrebiča

1. Tento symbol prečiarknutého odpadkového koša na kolieskach znamená, že odpad z elektrických a elektronických zariadení (WEEE) musí byť zneškodnený samostatne od komunálneho odpadu.
2. Staré elektrické produkty môžu obsahovať nebezpečné látky, preto správne zneškodnenie vášho starého spotrebiča pomôže zabrániť potenciálnym negatívnym dopadom na prostredie a ľudské zdravie. Vaš starý spotrebič môže obsahovať diely, ktoré možno opätovne použiť na opravu iných produktov, a iné cenné materiály, ktoré možno recyklovať s cieľom chrániť obmedzené zdroje.
3. Svoji spotrebič môžete zniešť do predajne, kde ste produkt zakúpili, alebo sa môžete obrátiť na oddelenie odpadov miestnej samosprávy a požiadať o informácie o najbližšom zbernom mieste odpadu z elektrických a elektronických zariadení (WEEE). Najnovšie informácie platné pre vašu krajinu nájdete na stránke www.lg.com/global/recycling

SLOVENŠČINA Odstranjevanje vašega starega aparata

1. Na izdelku prečrtan simbol smetnjaka opozarja, da je treba odpadne električne in elektronske izdelke (OEEI) odstranjevati ločeno od ostalih komunalnih odpadkov.
2. Odpadni električni izdelki lahko vsebujejo nevarne snovi, zato s pravilnim odstranjevanjem starega aparata pripomorete k preprečevanju morebitnih negativnih vplivov na okolje in zdravje ljudi. Vaš stari aparat lahko vsebuje dele, ki bi jih bilo mogoče uporabiti za popravilo drugih izdelkov, in druge dragocene materiale, ki jih je mogoče reciklirati in s tem ohranjati omejene vire.
3. Vaš aparat lahko odnesete bodisi v trgovino, kjer ste kupili ta izdelek, ali pa se obrnite na lokalni urad za odstranjevanje odpadkov glede podrobnosti o najbližjem pooblaščenem zbirnem mestu za OEEI. Za najnovjše informacije za vašo državo si oglejte www.lg.com/global/recycling

ESPAÑOL Símbolo para marcar AEE

1. El símbolo del contenedor de basura tachado con un aspa indica que la recogida separada de aparatos eléctricos y electrónicos (AEE) debe realizarse de manera separada.
2. Los productos eléctricos antiguos pueden contener sustancias peligrosas de modo que la correcta eliminación del antiguo aparato ayudará a evitar posibles consecuencias negativas para el medio ambiente y para la salud humana. El antiguo aparato puede contener piezas reutilizables que podrían utilizarse para reparar otros productos y otros materiales valiosos que pueden reciclarse para conservar los recursos limitados.
3. Puede llevar el aparato a cualquiera de los centros autorizados para su recogida. Para obtener la información más actualizada para su país por favor visite www.lg.com/global/recycling

SVENSKA Kasserer den gamla apparaten

1. Den överkorsade soptunnesymbolen indikerar att elektroniskt och elektriskt avfall (WEEE) ska kassereras separat från hushållsavfallet och lämnas in till av kommunen anvisat ställe för återvinning.
2. Gamla elektroniska och elektriska produkter kan innehålla farliga substanser så korrekt avfallshantering av produkten förhindrar negativa konsekvenser för miljön och den mänskliga hälsan. Din gamla apparat kan innehålla återanvändningsbara delar som används för att reparera andra produkter och andra värdefulla material som kan återvinnas för att spara begränsade resurser.
3. Du kan ta din gamla apparat till butiken där du köpte produkten, eller kontakta din kommun för information om närmaste WEEE-uppsamlingsställe. För den mest uppdaterade informationen i ditt land, gå till www.lg.com/global/recycling

MAGYAR A régi készülék ártalmatlanítása

1. A leselejtezett elektromos és elektronikai termékeket a háztartási hulladéktól elkülönítve kell begyűjteni, a jogszabályok által kijelölt módon és helyen.
2. Régi készülékeiknek megfelelő leselejtezése segíthet megelőzni az esetleges egészségre vagy környezetre ártalmas hatásokat.
3. Ha további információra van szüksége régi készülékeinek leselejtezésével kapcsolatban, lépjen kapcsolatba veünk a [szekciótaluk.hu](http://www.lg.com/global/recycling) oldalon ahol tájékoztatjuk Önt visszavételi, átvételi, gyűjtési és kezelési kötelezettségeinkről.

TÜRKÇE Eski cihazımızın atılması

1. Tüm elektrikli ve elektronik atıklar, devlet ya da yerel yetkililer tarafından belirlenen toplama merkezlerinde ayrı olarak imha edilmelidir. Etek elektrikli ve elektronik aletler belediyeler tarafından kurulan toplama noktalarına teslim edilmeli veya aldığınız yeni ürünü satınız adresinize teslim ederken, satınızdan atık elektrikli ve elektronik aletinizi teslim almasını istemelisiniz.
2. Atık ürünün doğru imhası çevre ve insan sağlığı üzerinde olumsuz sonuçların engellenmesine yardımcı olacaktır.
3. Eski ürününüzün imhası hakkında daha fazla bilgi için lütfen belediyeniz ya da ürün aldığınız mağaza ile iletişime geçiniz.
4. AEEE Yönetmeliğine Uygundur.
5. Bu işaretli içeren ürünler tehlikeli madde içerirler. Ürünler içerisindeki tehlikeli maddeler çevre kirlenmesine veya yaralanma/ölüme sebebiyet verebilir. (www.lg.com/global/recycling)

1. Цей перекреслений символ сміттового кошика вказує, що відпрацьовані електричні та електронні вироби (WEEE) потрібно утилізувати окремо від побутових відходів.
2. Старі електричні вироби можуть містити небезпечні речовини, тому правильна утилізація старого обладнання допоможе запобігти можливим негативним наслідкам для навколишнього середовища та здоров'я людини. Старе обладнання може містити деталі, які можуть бути використані повторно для ремонту інших виробів, а також інші цінні матеріали, які можливо переробити, щоб зберегти обмежені ресурси.
3. Ви можете віднести свій прилад в магазин, де його було придбано, або зв'язатися з органами місцевого самоврядування, щоб отримати докладні відомості про найближчий пункт прийому відходів електричного та електронного обладнання (WEEE). Щоб отримати найсвіжшу інформацію щодо вашої країни, звертайтеся за адресою: www.lg.com/global/recycling

- ١ . جميع الأجهزة الكهربائية والإلكترونية يجب التخلص منها بشكل منفصل عن النفايات المنزلية عبر منشآت التجميع المخصصة والمحددة من قبل الحكومة أو السلطات المحلية.
- ٢ . سيساعد التخلص من جهازك القديم بشكل صحيح في الحد من التبعات السلبية المحتملة للبيئة وصحة الإنسان.
- ٣ . لمزيد من المعلومات المفصلة حول التخلص من جهازك القديم، يرجى الاتصال بمكتب الشركة في مدينتك أو خدمة التخلص من النفايات أو بالمحل الذي اشتريته منه المنتج.



Factory: OSO Hotwater AS
Industriveien 1, 3300 Hokksund - Norway
Tel: +47 32 25 00 00
oso@oso.no
www.osohotwater.com

LG Electronics Inc. Single Contact Point (EU):
LG Electronics Deutschland GmbH
Alfred-Herrhausen-Allee 3-5, 65760 Echborn, Germany

LG Electronics Inc.
LG Twin Towers 128 Yeoui-daero, Yeongdeungpo-gu Seoul, 07336, Korea

Zahtevi za eko dizajn

Informacije o eko dizajnu dostupne su na sledećoj veb stranici sa slobodnim pristupom: <https://www.lg.com/global/support/cedoc/cedoc>

© Ovo uputstvo za instalaciju i sav njegov sadržaj zaštićeni su autorskim pravima i mogu se reprodukovati ili distribuirati samo uz pismenu saglasnost proizvođača. Zadržavamo pravo na izmene bez prethodne najave. Autorska prava © 2026 LG Electronics Inc. Sva prava zadržana.