



FRANÇAIS

MANUEL SIMPLIFIÉ

Mini Sono

Hi-Fi

Veillez lire attentivement ce manuel avant d'utiliser votre appareil et conservez-le pour référence ultérieure. Pour voir les instructions relatives aux fonctionnalités avancées, rendez-vous sur <http://www.lg.com> pour télécharger le manuel d'utilisation. Il est possible qu'une partie du contenu de ce manuel diffère de votre appareil.

MODÈLE

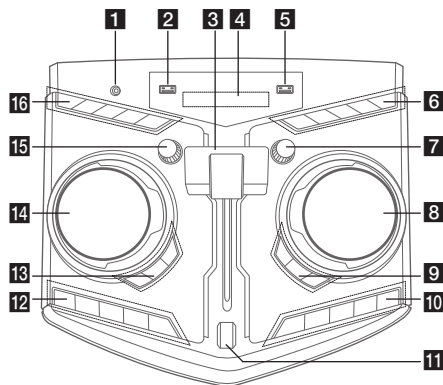
OJ98



www.lg.com



Panneau supérieur



- 1** Prise **PORT.** (Portable) **IN**
- 2** Port USB 1
Permet de lire les fichiers audio en connectant le périphérique USB.
- 3** Curseur **PARTY THRUSTER**
Faites glisser le curseur vers le haut pour créer une ambiance de fête.
- 4** Afficheur
- 5** Port USB 2
Permet de lire les fichiers audio en connectant le périphérique USB.
- 6** **F** (Fonction)
Permet de sélectionner la fonction et la source d'entrée.
- R** **USB REC / DEMO**
- Permet d'enregistrer sur un périphérique USB.
- Hors tension, si vous appuyez sur **R** **USB REC / DEMO**, le mode DEMO s'affiche.
- LIGHTING MODE**
Sélectionne les effets de lumière.
- LIGHTING ON/OFF**
Active/désactive les effets d'éclairage.
- PARTY LINK**
Maintenez appuyé pour sélectionner PARTY LINK.
- WIRELESS LINK**
- Sélectionne MASTER ou SLAVE en mode WIRELESS PARTY LINK.
- Active ou désactive le mode WIRELESS PARTY LINK.
- 7** **MASTER VOLUME**
Permet de régler le volume des enceintes.
- 8** **SCRATCH / SEARCH & MULTI JOG**
- Tourne dans le sens horaire ou dans le sens contraire des aiguilles d'une montre pour scratcher.
- Recherche dans un dossier ou un fichier.
- Sélectionne le mode éclairage.

- 9** **SEARCH**
Permet d'accéder aux dossiers et aux fichiers en mode sélection.
- OK**
Permet de sélectionner un dossier lors de la recherche d'un fichier.
- REGION EQ / BASS BLAST**
- Permet de sélectionner un égaliseur régional.
- Maintenez la touche enfoncée pour sélectionner l'effet BASS directement.
- 10** **◀◀** (Saut/Recherche)
- Retour arrière
- Recherche une section dans une piste/un fichier.
- Permet de sélectionner les stations de radio.
- ▶▶** (Lecture/Pause)
- Permet de démarrer ou suspendre la lecture.
- Permet de sélectionner le mode stéréo ou mono.
- ▶▶|** (Saut/Recherche)
- Retour arrière
- Recherche une section dans une piste/un fichier.
- Permet de sélectionner les stations de radio.
- (Arrêt)
Permet d'arrêter la lecture ou d'annuler la fonction DELETE.
- △** (Ouverture/fermeture)
Permet d'ouvrir ou de fermer le plateau du disque.
- 11** Mode **PARTY THRUSTER**
Sélectionne le mode PARTY THRUSTER.
- 12** **CLUB, DRUM, USER** (DJ PRO)
Permet de sélectionner l'effet sonore CLUB, DRUM ou USER pour mixer.
(Si vous voulez utiliser l'effet USER, vous devez enregistrer une source avec l'application "Music Flow Bluetooth").
- 1, 2, 3** (DJ PRO PAD)
Appuyez sur la touche de son de votre choix.
- PARTY STARTER**
- Quand l'appareil est hors tension, cette fonction met en marche l'appareil avec le son Party Kick Starter.
- Quand l'appareil est sous tension, cette fonction mixe la musique avec le son Party Kick Starter.
- DJ LOOP**
Sélectionne le mode DJ LOOP.
(Le mode DJ LOOP peut être utilisé pendant la lecture du CD/USB.)
- 13** **USER EQ**
Permet de sélectionner l'effet sonore créé par vos soins.
- DJ EFFECT**
Sélectionne l'effet DJ souhaité.
- VOCAL EFFECTS**
Sélectionne le mode VOCAL EFFECTS.

14 SCRATCH / LEVEL CONTROL

- Tourne dans le sens horaire ou dans le sens contraire des aiguilles d'une montre pour scratcher.
- Tourne dans le sens horaire ou dans le sens contraire des aiguilles d'une montre pour contrôler le niveau USER EQ.
- Règle le niveau DJ EFFECT.
- Sélectionne le mode effets vocaux.

15 MIC (Microphone) VOLUME

Règle le volume du microphone.

16 (Veille)

Met l'appareil sous ou hors tension.

VOICE CANCELLER

Vous pouvez utiliser cette fonction pendant la lecture de la musique en diminuant la voix du chanteur en provenance des différentes sources.

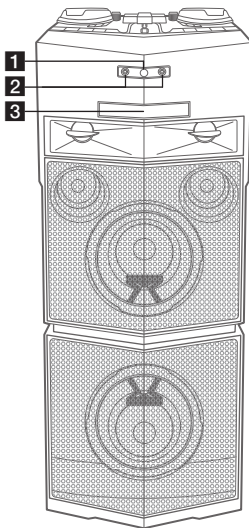
KEY CHANGER (♭ / #)


Permet de changer de tonalité musicale en fonction de votre tessiture.

ECHO

Sélectionne le mode ECHO.

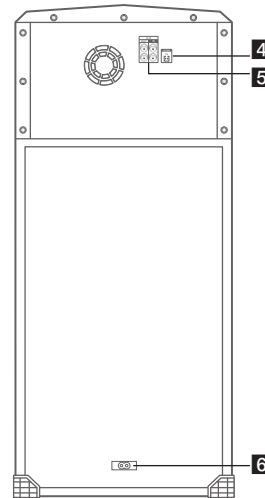
Panneau avant / Panneau arrière



1  (Capteur de télécommande)

2 Prise MIC (Microphone) 1/2

3 Lecteur CD



4 ANTENNA (FM)

5 **ANTENNA**
Raccordez un appareil auxiliaire.

6 CC dans la prise

Application smartphone



Téléchargez l'application **Music Flow Bluetooth** sur votre appareil. (Android seulement)


Synchronisation sonore LG sans fil LG Sound Sync



Pour plus d'informations, téléchargez le manuel d'utilisation en ligne sur <http://www.lg.com>.

Informations complémentaires

Caractéristiques

Alimentation	Reportez-vous à l'étiquette principale sur l'appareil.
	Reportez-vous à l'étiquette principale sur l'appareil.
Consommation d'énergie	Veille au maintien de la connexion au réseau : 0,5 W (Si tous les ports réseau sont activés.)
Dimensions (L x H x P)	380 mm x 1099 mm x 400 mm environ
Alimentation du bus (USB)	5 V  500 mA
Amplificateur (puissance de sortie RMS totale)	1,800 W RMS

La conception et les spécifications sont sujettes à modification sans préavis.

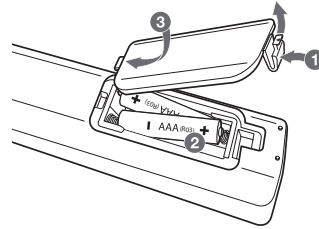
Attention

- Branchez le cordon d'alimentation directement sur une prise murale, si possible. En cas d'utilisation d'un câble à rallonge, il est fortement recommandé d'utiliser une rallonge de 110 V/15 A ou 230 V/15 A. À défaut, il y a un risque de dysfonctionnement de l'appareil en raison d'un manque d'énergie électrique.
- Ne soumettez pas le câble à rallonge à une charge électrique excessive.

Pour couper la connexion réseau sans fil ou déconnecter le périphérique sans fil

Éteignez l'appareil en maintenant la touche Marche/Arrêt enfoncée pendant plus de 5 secondes.

Remplacement des piles



Déclaration de conformité

CE 0197

LG Electronics European Shared Service Center B.V. déclare par la présente que cette MINI HI-FI AUDIO [MINI CHAÎNE HI-FI] est conforme aux impératifs essentiels et autres dispositions pertinentes de la directive 1999/5/CE. Vous pouvez vous procurer la déclaration de conformité complète en envoyant une demande à l'adresse postale suivante :

LG Electronics European Shared Service Center B.V.
Krijgsman 1
1186 DM Amstelveen
The Netherlands

Vous pouvez également vous la procurer sur notre site web dédié :
<http://www.lg.com/global/support/cedoc/cedoc#>

Cet appareil est un système de transmission à large bande de 2,4 GHz, destiné à être utilisé dans tous les États membres de l'UE et de l'AELE.

Pour plus de sécurité, ce périphérique doit être installé et utilisé à une distance minimale de 20 cm de votre corps.