



SZERELÉSI ÚTMUTATÓ LÉGKONDITIONÁLÓ

Kérjük, a termék használatba vétele előtt figyelmesen olvassa el ezt a szerelési útmutatót.
Miután alaposan elolvasta a felhasználói útmutatót kérjük őrizze meg.

FALRA SZERELHETŐ
Az eredeti utasítás fordítása

ENERGIA-TAKARÉKOSSÁGI JAVASLATOK

A következőkben látható néhány tipp, amivel a légkondicionáló használata során minimalizálható az energiafelhasználás.

A lenti javaslatokkal csökkenthetőek a üzemeltetési költségek:

- A belső teret ne hűtse le túlságosan. Káros az egészségre és növeli az üzemeltetési költségeket.
- A légkondicionáló üzemeltetése közben redőnnyel vagy függönnyel takarja el a napfényt.
- A légkondicionáló üzemeltetése közben tartsa zárva az ajtókat és ablakokat.
- Állítsa be úgy a befűjt levegő áramlást, hogy egyenletes levegőkeringetés legyen a helyiségben.
- Növelje meg a ventilátor fokozatot
- Rendszeresen nyissa ki az ablakot és szellőztessen ha a készüléket több órán keresztül használja.
- Rendszeres időközönként tartassa karban a készüléket és kéthetente tisztítsa meg a légszűrőt. Az elkoszolódott szűrő csökkenti a készülék teljesítményét és rontja az üzemi paramétereit.

Feljegyzések

Ezt az oldalt tartsa összekapcsolva a vásárlást igazoló számlával.

jegyezze fel a készülék típusát és a gyári számát.

Készülék típus: _____

Gyári szám: _____





Ezek az adatok a készülék adattábláján találhatóak.

A kereskedő neve: _____


A vásárlás dátuma: _____

BIZTONSÁGI ELŐÍRÁSOK

A beltéri és a kültéri egységen a következő szimbólumok jelennek meg.

	Figyelmesen olvassa el a kézikönyvben található óvintézkedéseket az egység használata előtt.		Ez a készülék gyúlékony hűtőközeggel van feltöltve (az R32 esetében).
	Ez a szimbólum azt jelzi, hogy a Kezelési útmutatót gondosan el kell olvasni.		Ez a szimbólum azt jelzi, hogy a szervizszemélynek a telepítési kézikönyv alapján szükséges kezelnie ezt a berendezést

A következő biztonsági irányelvek célja a termék nem biztonságos vagy helytelen használatából adódó váratlan veszélyek vagy sérülések megelőzése. Az irányelvek „FIGYELMEZTETÉS” és „VIGYÁZAT” részekre oszlanak az alábbiakban leírtak szerint.

 Ez a szimbólum a veszély kockázatával járó esetek és műveletek jelölésére szolgál. Figyelmesen olvassa el a szimbólummal jelölt részt, és a kockázatok elkerülése érdekében kövesse az utasításokat.

FIGYELMEZTETÉS

Ez jelzi, hogy az utasítások követésének elmulasztása súlyos sérülést vagy halált okozhat.

VIGYÁZAT

Ez jelzi, hogy az utasítások követésének elmulasztása kisebb sérülést vagy a termék sérülését okozhatja.

FIGYELMEZTETÉS

Üzembe helyezés

- Tiszteletben kell tartani gázüzemelésű berendezések országos szabályait.
- Ne használjon hibás vagy a szükségesnél kisebb megszakítót. A készüléket egy külön erre a célra szolgáló megszakító után kell szerelni.
 - Tűz vagy áramütés veszélye áll fenn.

- A villamossági munkákat a márkakereskedővel, a forgalmazóval, szakképzett villanyszerelővel vagy egy hivatalos szervizközponttal végeztesse el.
 - Ne szerelje szét vagy javítsa a készüléket. Tűz vagy áramütés veszélye áll fenn.
- Mindig földelje le a terméket.
 - Tűz vagy áramütés veszélye áll fenn.
- A vezérlődoboz paneljét és fedelét biztonságosan szerelje fel.
 - Tűz vagy áramütés veszélye áll fenn.
- Mindig külön áramkört és kismegszakítót használjon.
 - A helytelen kábelezés vagy felszerelés tüzet vagy áramütést okozhat.
- Használjon megfelelő kismegszakítót vagy biztosítékot.
 - Tűz vagy áramütés veszélye áll fenn.
- A tápkábelt ne alakítsa át és ne toldja meg.
 - Tűz vagy áramütés veszélye áll fenn.
- Ne végezze el saját maga (azaz a vásárló) a felszerelést, eltávolítást vagy újra felszerelést.
 - Tűz, áramütés, robbanás vagy sérülés veszélye áll fenn.
- Legyen óvatos a készülék kicsomagolása és felszerelése során.
 - Az éles peremek sérülést okozhatnak. Fokozottan ügyeljen a burkolat éleire, valamint a kondenzátor és a párologtató ventilátorszárnyaira.
- A felszereléshez mindig forduljon a márkakereskedőhöz vagy egy hivatalos szervizközponthoz.
 - Tűz, áramütés, robbanás vagy sérülés veszélye áll fenn.
- Ne szerelje a terméket sérült állványra.
 - Ez személyi sérülést és balesetet okozhat, vagy a készülék megromolódhat.
- Győződjön meg arról, hogy a felszerelési hely állapota nem romlik az idővel.
 - Ha a tartó összeomlik, a készülék vele együtt leeshet és anyagi kárt, személyi sérülést okozhat, illetve a készülék megsérülhet.

- Ha az előlap, a készülékház, a felső fedél, vagy a vezérlődoboz fedele nyitott, vagy el van távolítva, akkor ne kapcsolja fel a kismegszakítót, illetve más módon se helyezze feszültség alá a készüléket.
 - Ez tüzet, áramütést, robbanást vagy halált okozhat.
- Szivárgásvizsgálat vagy légtelenítés során használjon vákuumszivattyút vagy közömbös gázt (nitrogént). Ne használjon sűrített levegőt vagy oxigént, illetve éghető gázokat. Ez tüzet vagy robbanást okozhat.
 - Fennáll a tűz, robbanás, halál vagy sérülés veszélye.
- Minden elektromos munkát engedéllyel rendelkező szakembernek kell végeznie, az elektromos létesítmények tervezési szabványainak és a beltéri kábelezési előírásoknak megfelelően, valamint be kell tartani ezeket az utasításokat, illetve mindig külön áramkört kell használni.
 - Ha a tápellátás elektromos teljesítménye nem elegendő, vagy az elektromos munkákat helytelenül végzik el, az áramütést vagy tüzet okozhat.
- Mindig szereljen fel külön áramkört és kismegszakítót.
 - A helytelen vezetékezés vagy felszerelés tüzet vagy áramütést okozhat.
- A készüléket jól szellőző területen kell tárolni, ahol a helyiség mérete megfelel aműködéshez meghatározott területnek. (az R32 esetében)
- A készüléket olyan helyiségben kell tárolni, ahol nincsenek folyamatosan működő gyújtóforrások. (például: nyílt láng, működésben lévő gázkészülék vagy működésben lévő fűtőttest).
- Biztosítsa a szükséges szellőzőnyílások akadálymentességét.
- A mechanikus csatlakozásoknak karbantartási célból hozzáférhetőeknek kell lenniük.
- A különböző típusú hűtőközegek összekeverésének megelőzése érdekében, ne mulassza a kültéri egységben használt hűtőközeg típusának ellenőrzését.

- A készüléket a nemzeti huzalozási előírásoknak megfelelően kell beszerezni.
- Ez a készülék kizárólag funkcionális célból rendelkezik földelőcsatlakozással.
- A készüléket nem szabad a nagyközönség számára hozzáférhetővé tenni
- Mindig földelje le a terméket.
 - Tűz vagy áramütés veszélye áll fenn.
- A készüléket vízszintezve kell felszerelni.
 - Különben vibráció vagy vízszivárgás állhat elő
 - Ez sérülést vagy balesetet okozhat
- A készülék felszerelése vagy javítása után mindig ellenőrizze a gázszivárgást.
 - Egyébként a készülék meghibásodhat
- Lakterekben a berendezések csővezetékeit úgy kell felszerelni, hogy védelmet nyújtsanak a működés során bekövetkező véletlenszerű sérülésekkel szemben
- A hajlékony csőelemeket védeni kell a mechanikai sérülések, a csavarodás vagy más erők miatti túlzott igénybevétellel szemben. Ezek esetleges mechanikai sérüléseit évente ellenőrizni kell
- A helyszínen létrehozott beltéri hűtőközeg-összekötéseket tömörségi vizsgálatnak kell alávetni. A vizsgálati módszernek legalább 5 gramm hűtőközeg/év érzékenységűnek kell lennie, a megengedett legnagyobb nyomás legalább 0.25-szörösének megfelelő nyomáson. Nem történhet szivárgás.
- Ahol biztonsági zárószelepek használata van előírva, a helyiség minimális területe a szivárgó hűtőközeg GG.12.2. pontban meghatározott maximális mennyisége alapján határozható meg.
- Ha biztonsági elzárószelepeket írnak elő, a szelep hűtőrendszerben történő, lakott helyiségekhez viszonyított elhelyezkedését a GG.12.1. pontban leírtak szerint kell meghatározni.

- A beltéri berendezéseket és csöveket biztonságosan fel kell szerelni és oly módon kell védeni, hogy a berendezés ne történhessen meg olyan események miatt, mint a bútorok mozgatása vagy átépítési tevékenységek.
- A mágnesszelepeket a hidraulikus sokk elkerülése érdekében megfelelő módon kell elhelyezni a csővezetékben
- A folyékony hűtőközeget mágnesszelepekkel elzárni tilos, kivéve, ha a hűtőközegrendszer alacsony nyomású oldalán megfelelő nyomáscsökkentés van.
- A védőberendezéseket, csővezetékeket és szerelvényeket a lehető legnagyobb mértékben védeni kell a káros környezeti hatásoktól, például a víz légtelenítő csövekben történő összegyűlésének és megfagyásának veszélyétől, vagy a szennyeződés és törmelék felhalmozódásától.
- A hűtőcső-vezetékek túlzott mértékű rezgésének vagy pulzálásának elkerülése érdekében óvintézkedéseket kell tenni.
- A hűtőrendszerek csővezetékeit oly módon kell tervezni és telepíteni, hogy a rendszert károsító hidraulikus sokk valószínűsége a minimálisra csökkenjen.
- A hosszú csővezetékek tágulását és összehúzódását figyelembe kell venni.
- Bármely szigetelés alkalmazása előtt az acélcsöveket és -alkatrészeket rozsdamentes bevonattal kell védeni a korrózióval szemben.
- A GG.8.3. pontban meghatározott mechanikus szellőztetés esetén a helyiségbe nyíló légelszívó nyílást a hűtőközeg kibocsátási pontjával egy szintben vagy az alatt kell elhelyezni. A padlóra szerelt egységek esetében ennek a lehető legalacsonyabbnak kell lennie. A légelvezető nyílásokat a légbeömlő nyílásoktól kellő távolságra kell elhelyezni ahhoz, hogy a légterbe történő visszaáramlás elkerülhető legyen.
- A szervizelést csak a berendezés gyártója által tett ajánlásoknak megfelelően szabad elvégezni

Üzemeltetés

- Ne járassa hosszabb ideig a légkondicionálót, ha nagyon nagy a levegő páratartalma és egy ajtó vagy ablak nyitva maradt.
 - A kicsapódó pára vagy cseppvíz benedvesítheti vagy károsíthatja a bútorokat.
- Ügyeljen, hogy üzem közben ne eshessen ki és ne sérülhessen meg a tápkábel.
 - Tűz vagy áramütés veszélye áll fenn.
- Semmit se tegyen rá a tápkábelre.
 - Tűz vagy áramütés veszélye áll fenn.
- Működés közben ne húzza ki a hálózati kábelt.
 - Tűz vagy áramütés veszélye áll fenn.
- Ne érintse (működtesse) a készüléket vizes kézzel.
 - Tűz vagy áramütés veszélye áll fenn.
- A tápkábel közelében ne legyen fűtőtest vagy más fűtőberendezés.
 - Tűz vagy áramütés veszélye áll fenn.
- Ne kerüljön víz az elektromos alkatrészekre.
 - Tűz, áramütés vagy a készülék sérülésének veszélye áll fenn.
- Ne tároljon vagy használjon éghető gázt vagy éghető anyagokat a készülék közelében.
 - Tűz vagy a készülék meghibásodásának a veszélye áll fenn.
- Zárt helyiségben ne üzemeltesse hosszú ideig a készüléket.
 - Elfogyhat az oxigén a helyiségből.
- Ha éghető gáz szivárog, zárja el a gázt, mielőtt a készüléket bekapcsolná, és az ablakot kinyitva szellőztessen ki.
 - Ne használja a telefont és ne működtessen semmilyen kapcsolót. Tűz- vagy robbanásveszély áll fenn.
- Ha a készülék különös hangot ad, szag vagy füst jelenik meg. Kapcsolja le a kismegszakítót vagy húzza ki a hálózati kábelt.
 - Áramütés vagy tűz veszélye áll fenn.
- Nagy vihar esetén állítsa le a készüléket és zárja be az ablakot. Ha lehetséges, a vihar érkezése előtt vigye el a készüléket az ablaktól.
 - Anyagi kár léphet fel, meghibásodhat a termék és áramütés veszélye állhat fenn.

- Üzem közben ne nyissa ki a készülék bemeneti rácsát. (Ne érintse meg az elektrosztatikus szűrőt, ha az egység fel van szerelve ilyennel.)
 - Személyi sérülés, elektromos áramütés vagy a termék meghibásodásának veszélye áll fenn.
- Ha a készülékbe nedvesség jut (víz ömlik rá vagy víz alá merül), keressen fel egy hivatalos szakszervizt.
 - Tűz vagy áramütés veszélye áll fenn.
- Ügyeljen arra, hogy ne jusson víz a készülékbe.
 - Tűz, áramütés vagy a készülék sérülésének veszélye áll fenn.
- Rendszeresen szellőztesse a készüléket, ha kályhával stb. együtt használja.
 - Tűz vagy áramütés veszélye áll fenn.
- A készülék tisztításakor vagy karbantartásakor kapcsolja le a hálózati feszültséget.
 - Áramütés veszélye áll fenn.
- Ha a készüléket hosszabb ideig nem használja, húzza ki a tápkábelt és kapcsolja le a kismegszakítót.
 - Ellenkező esetben a készülék sérülhet, károsodhat, vagy akkor is működhet, ha nem akarja.
- Ügyeljen arra, hogy senki ne tudjon a kültéri egységre ráállni, vagy arra ráesni.
 - Ez személyi sérülést okozhat és a készülék megrongálódhat.
- Amikor a mechanikai csatlakozókat újból beltérben használják, fel kell újítani ezeknek a szigetelését. (az R32 esetében)
- Amennyiben a fáklyázott csatlakozót újrhasználják beltérben, a fáklya részt újra kell gyártatni. (az R32 esetében)
- Időszakosan (több mint egyszer/év) vízzel le kell tisztítani a hőcserélőre tapadt port és sórézecsskéket.
- Ne használja jégmentesítő folyamat felgyorsítására vagy tisztítás céljából, kivéve a gyártó által javasolt módon.
- Ne lyukassza ki vagy égesse meg a hűtőközeg-ciklus rendszerét.
- Ne feledje, hogy a hűtőközeg nem feltétlenül bocsát ki szagot.

VIGYÁZAT

Üzembe helyezés

- A készülék felszerelése vagy javítása után mindig ellenőrizze a gázszivárgást (hűtőközeg).
 - Ha nem elegendő a hűtőközeg mennyisége, a készülék meghibásodhat.
- A víz megfelelő elvezetéséhez szerelje fel a leeresztő tömlőt.
 - A rossz csatlakozás vízszivárgást okozhat.
- A készüléket vízszintezve kell felszerelni.
 - A rezgés vagy vízszivárgás megelőzése érdekében.
- Ne szerelje fel olyan helyre a terméket, ahol a kültéri egység zaja vagy forró levegője zavarhatja a szomszédos környezetet.
 - Ez gondot jelenthet a szomszédoknak.
- A készüléket két vagy több személy emelje és szállítsa.
 - Kerülje a személyi sérülést.
- Ne szerelje a készüléket olyan helyre, ahol az közvetlenül ki van téve tengeri szélnek (sós permetnek).
 - Ez a termék korrózióját okozhatja. A korrózió, különösen a kondenzátoron és a párologtató felületeken, hibás vagy nem kellő hatékonyságú működést eredményezhet.
- A hűtőközeg áramkörén dolgozó vagy abba beavatkozó személyeknek értékelőhatóság által iparilag akkreditált érvényes tanúsítvánnyal kell rendelkezniük, amelyhatóság tanúsítja a kompetenciájukat arra, hogy biztonságosan tudják kezelni a hűtőközeget az iparág elismert értékelési előírásaival összhangban. (az R32 esetében)
- A készüléket úgy kell tárolni, hogy a mechanikai sérülés kockázata ne álljon fenn.
- A hűtőközeg csövezését védeni vagy lezárni kell a sérülések elkerülése érdekében.
- A rugalmas hűtőközeg-csatlakozókat (például a beltéri és kültéri egységet összekötő vezetékeket), amelyek a szokásos műveletek során elmozdulhatnak, óvni kell a mechanikai sérülésektől.

- A csővezetékek telepítését minimalizálni kell.
- A csővezetékeket védeni kell a fizikai sérüléstől.
- A forrasztott, hegesztett, vagy mechanikai kapcsolatot kell létrehozni, a szelepek nyitása előtt, hogy lehetővé tegyék a hűtőközeg áramlását a hűtőrendszer részei között.
- A készülék burkolatának leszerelését, a hűtőolaj és az alkatrészek kezelését a helyi és nemzeti előírásoknak megfelelően kell végezni.
- Ne telepítse az egységet potenciálisan robbanásveszélyes környezetbe.
- A hőkapcsoló véletlenszerű visszaállítása miatti veszély elkerülése érdekében, ezt a készüléket nem szabad külső kapcsolóberendezéssel, például időzítővel ellátni, vagy olyan áramkörhöz csatlakoztatni, amelyet a segédprogram rendszeresen be- és kikapcsol.
- A munkavállalók képzettsége
A kézikönyvnek tartalmaznia kell a karbantartási, szervizelési és javítási műveletekhez szükséges szakképzettséggel rendelkező személyzettel kapcsolatos konkrét információkat. A biztonsági eszközöket érintő valamennyi munkafolyamatot csak a HH. mellékletben felsorolt illetékes személyek végezhetnek. Példák az ilyen munkafolyamatokra:
 - A hűtőkörbe való betörés;
 - Lezárt alkatrészek felnyitása;
 - Szellőztetett burkolatok felnyitása.

Üzemeltetés

- Ne tegye ki a bőrét huzamosabb ideig a hideg levegőnek. (Vagyis ne üljön a légáramlatba.)
 - Ez egészségkárosodást okozhat.
- A készüléket ne használja speciális célra, pl. élelmiszerek, műalkotások stb. megőrzésére. Ez egy háztartási légkondicionáló, nem egy precíziós hűtőrendszer.
 - Fennáll a vagyontárgyak károsodásának vagy megsemmisülésének veszélye.

- Ne torlaszolja el a be- vagy kilépő levegőáramot.
 - Ez a készülék károsodását okozhatja.
- A tisztításhoz puha rongyot használjon. Ne használjon erős tisztítószereseket, oldószereseket stb.
 - Tűz, elektromos áramütés vagy a készülék műanyag alkatrészeinek sérülésének veszélye áll fenn.
- A levegőszűrő eltávolításakor ne érintse meg a készülék fém alkatrészeit. Azok rendkívül élesek!
 - Személyi sérülés veszélye áll fenn.
- Ne lépjen rá a készülékre, és ne helyezzen rá semmit. (kültéri egységek)
 - Személyi sérülés és a készülék károsodásának veszélye áll fenn.
- Mindig gondosan helyezze be a szűrőt. A szűrőt kéthetenként, vagy ha kell, akár gyakrabban tisztítsa ki.
 - A piszkos szűrő lerontja a légkondicionáló hatékonyságát, valamint a termék meghibásodását vagy sérülését okozhatja.
- A légkondicionáló működése közben a levegő be- és kiömlő nyílásain ne dugja be a kezét és semmilyen más tárgyat.
 - Az éles és mozgó alkatrészek sérülést okozhatnak.
- Ne igya meg a készülékből leeresztett cseppvizet.
 - Ez a víz nem tiszta és súlyos egészségügyi problémákat okozhat.
- A készülék tisztításakor vagy karbantartásakor használjon stabilan álló széket vagy létrát.
 - Legyen óvatos és kerülje el a sérülést.
- A távvezérlőben lévő elemeket egyforma típusúra cserélje le. Ne használjon vegyesen régi és új, vagy eltérő típusú elemeket.
 - Tűz- vagy robbanásveszély áll fenn.
- Az elemeket ne próbálja újratölteni vagy szétszedni. Az elemeket ne dobja tűzbe.
 - Meggyulladhatnak vagy felrobbanhatnak.

- Ha az elemekből folyadék kerül a bőrére vagy ruhájára, alaposan mossa le tiszta vízzel. Ha az elemek szivárognak, ne használja a távvezérlőt.
 - Az elemekben lévő vegyi anyagok maró hatásúak, illetve egészségkárosodást okozhatnak.
- Ha lenyelte az elemekben található folyadékot, tisztítsa meg a száját és menjen el az orvoshoz. Ha az elemek szivárognak, ne használja a távvezérlőt.
 - Az elemekben lévő vegyi anyagok maró hatásúak, illetve egészségkárosodást okozhatnak.
- Karbantartás csak a gyártó által ajánlott módon végezhető. Más szakképzett személysegítségét igénylő karbantartási és javítási munkálatok csak a gyúlékonyhűtőközegek használatában jártas személy felügyelete mellett végezhető. (az R32 esetében)
- Megszakító eszközt kell beépíteni a rögzített vezetékezésbe a bekötési szabályoknak megfelelően.
- Ha a hálózati kábel megsérül, akkor azt csak a gyártó, a szakszerviz, vagy hasonlóan képzett szerelő cserélheti ki.

TARTALOMJEGYZÉK

2 ENERGIA-TAKARÉKOSSÁGI JAVASLATOK

3 BIZTONSÁGI ELŐÍRÁSOK

15 KIEGÉSZÍTŐK

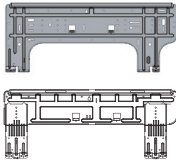

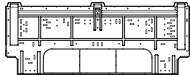
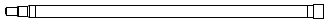




15 SZÜKSÉGES ESZKÖZÖK

16 FELSZERELÉSI LEHETŐSÉGEK

17 FELSZERELÉS

- 17 A megfelelő hely kiválasztása
- 19 A szerelőlemez rögzítése
- 20 Fúrjon egy furatot a falba
- 20 Peremezés
- 21 A csövezés csatlakoztatása (SJ/SK/SR)
- 26 a kondenzvíz elvezetés ellenőrzése
- 27 Beltéri burkolat le és felszerelése
- 28 Szűrők behelyezése
- 28 A kábelezés csatlakoztatása
- 30 DIP kapcsoló beállítása
- 31 Csoportvezérlés beállítása
- 36 Modell megnevezése
- 36 Zajkibocsátás
- 36 Koncentrációhatár

KIEGÉSZÍTŐK

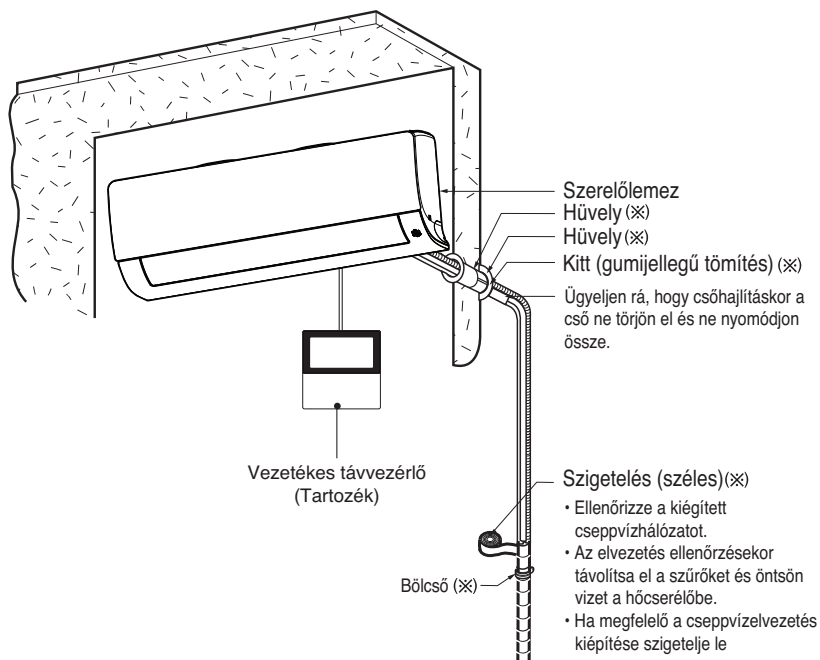
Megnevezés	Kép		
Szerelőlemez	SJ 	SK  SR 	
Kondenzvíz elvezető tömlő			
Csavar	"A" típusú		
	"C" típusú		-
Szigetelőszalag		-	

Szigetelőszalagot a csomag nem tartalmazza.

SZÜKSÉGES ESZKÖZÖK

Kép	Megnevezés	Kép	Megnevezés
	Csavarhúzó		Multiméter
	Elektromos fúrógép		Hatszögű csavarkulcs
	Mérőszalag, kés		Ampermérő
	Magfúró		Gázszivárgás-érzékelő
	Villáskulcs		Hőmérő, szintmérő
	Nyomatékkulcs		Peremező szerszámkészlet

FELSZERELÉSI LEHETŐSÉGEK



* Típusonként eltérhet

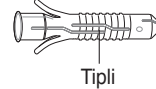
MEGJEGYZÉS

- Az LG nem szállítja a telepítéshez szükséges szerelési anyagokat

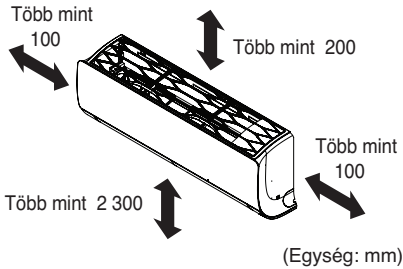
FELSZERELÉS

A megfelelő hely kiválasztása

- A készülék közelében ne legyen hőforrás vagy gőz.
- Válasszon olyan helyet, ahol nincs akadály a készülék körül.
- Ügyeljen arra, hogy a a kondenzvíz elvezetést megfelelően ki lehessen építeni.
- Ne szerelje fel ajtó közelében.
- A készülék jobb és bal oldalán biztosítson legalább 100 mm szabad távolságot. Szerelje a készüléket a lehető legmagassabbra, de a mennyezettől biztosítson legalább 200 mm szabad távolságot.
- A fal szükségtelen rongálásának megelőzésére használjon fémdetektort az oszlopok megtalálására.



Tipli mm	Csavar mm
6 x 30	4 x 50



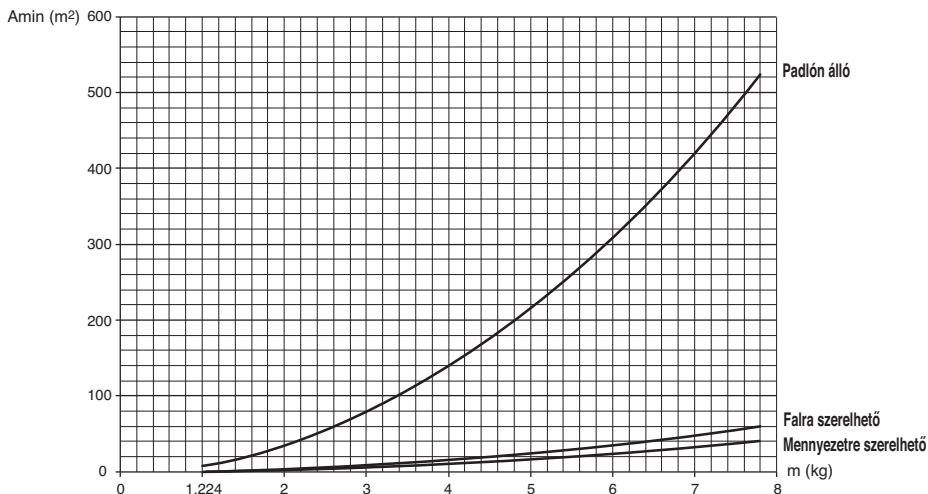
* Egyes típusoknál eltérhet.

⚠ VIGYÁZAT

A beltéri egységet a padlótól legalább 2 300 mm magasan rögzítse a falra.

Minimális alapterület (az R32 esetében)

- A készüléket a minimális alapterületnél nagyobb helyiségben kell telepíteni, működtetni és tárolni.
- A táblázat grafikonjának segítségével határozza meg a minimális terület.



- A készüléket a minimális alapterületnél nagyobb helyiségben kell telepíteni, működtetni és tárolni.
- A táblázat grafikonjának segítségével határozza meg a minimális terület.
- Amin : minimális hely ami szükséges a telepítéshez

Padlón álló	
m (kg)	Amin (m ²)
< 1.224	-
1.224	12.9
1.4	16.82
1.6	21.97
1.8	27.80
2	34.32
2.2	41.53
2.4	49.42
2.6	58.00
2.8	67.27
3	77.22
3.2	87.86
3.4	99.19
3.6	111.20
3.8	123.90
4	137.29
4.2	151.36
4.4	166.12

Padlón álló	
m (kg)	Amin (m ²)
4.6	181.56
4.8	197.70
5	214.51
5.2	232.02
5.4	250.21
5.6	269.09
5.8	288.65
6	308.90
6.2	329.84
6.4	351.46
6.6	373.77
6.8	396.76
7	420.45
7.2	444.81
7.4	469.87
7.6	495.61
7.8	522.04

Falra szerelhető	
m (kg)	Amin (m ²)
< 1.224	-
1.224	1.43
1.4	1.87
1.6	2.44
1.8	3.09
2	3.81
2.2	4.61
2.4	5.49
2.6	6.44
2.8	7.47
3	8.58
3.2	9.76
3.4	11.02
3.6	12.36
3.8	13.77
4	15.25
4.2	16.82
4.4	18.46

Falra szerelhető	
m (kg)	Amin (m ²)
4.6	20.17
4.8	21.97
5	23.83
5.2	25.78
5.4	27.80
5.6	29.90
5.8	32.07
6	34.32
6.2	36.65
6.4	39.05
6.6	41.53
6.8	44.08
7	46.72
7.2	49.42
7.4	52.21
7.6	55.07
7.8	58.00

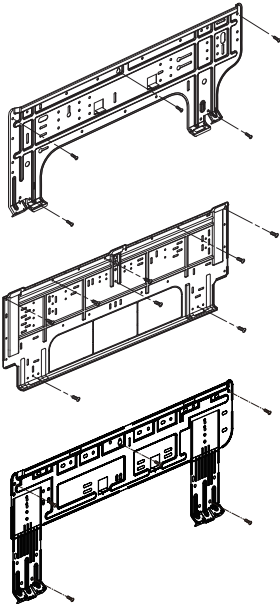
Mennyezetre szerelhető	
m (kg)	Amin (m ²)
< 1.224	-
1.224	0.956
1.4	1.25
1.6	1.63
1.8	2.07
2	2.55
2.2	3.09
2.4	3.68
2.6	4.31
2.8	5.00
3	5.74
3.2	6.54
3.4	7.38
3.6	8.27
3.8	9.22
4	10.21
4.2	11.26
4.4	12.36

Mennyezetre szerelhető	
m (kg)	Amin (m ²)
4.6	13.50
4.8	14.70
5	15.96
5.2	17.26
5.4	18.61
5.6	20.01
5.8	21.47
6	22.98
6.2	24.53
6.4	26.14
6.6	27.80
6.8	29.51
7	31.27
7.2	33.09
7.4	34.95
7.6	36.86
7.8	38.83

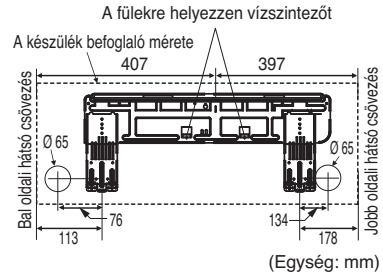
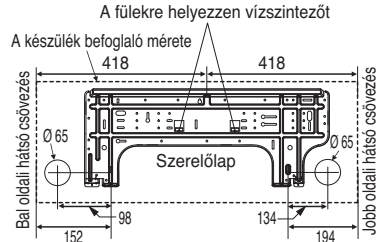
A szerelőlemez rögzítése

A tartó falnak elég erősnek és szilárdnak kell lennie ahhoz, hogy megvédje a készüléket a vibrációtól.

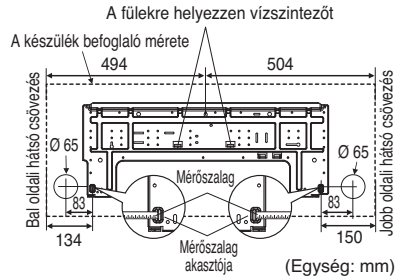
- 1 „A” típusú csavarokkal erősítse a falra a szerelőlemez. Betonfal esetén használjon horgonycsavarokat.
 - A szerelőlemez vízszintező használatával vízszintesen, a középvonalhoz igazítva erősítse a falra.



SJ ház



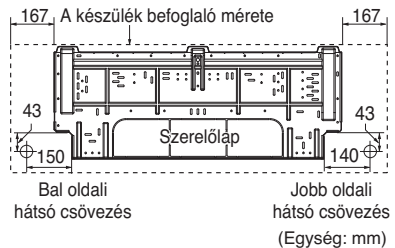
SK ház



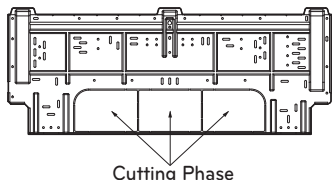
* Egyes típusoknál eltérhet.

SR ház

- 2 Mérje meg a falat és jelölje meg a középvonalat. A szerelőlemez helyét gondosan kell megválasztani. A hálózati kábelt jellemzően a falon keresztül vezetik a hálózati csatlakozóhoz. A csövezés falátörésének fűrészt biztonságosan kell végezni.



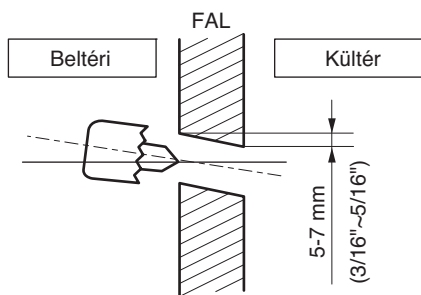
- 3 Végezze el a telepítést a megjelölt vágási fázisok egyikének eltávolítását követően, a beltéri egység csövezése telepítési helyének megfelelően.



Cutting Phase

Fúrjon egy furatot a falba

- Ø 65 mm magfúróval készítse el a csövezés furatát. A csövezés furatát a jobb vagy a bal oldalon, enyhén kifelé lejtve készítse el.

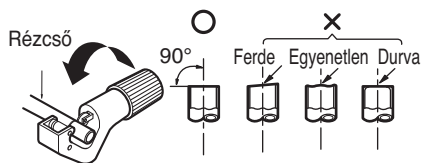


Peremezés

A gázszivárgás fő oka a helytelen peremezés. Az alábbiak szerint végezze el a peremezést.

A csövek és a kábelek méretre vágása

- 1 Használjon szabványos hűtőköri rézcsövet.
- 2 Mérje le a beltéri és a kültéri egység közötti távolságot.
- 3 A csöveket a mért távolságnál kissé hosszabbra vágja le.
- 4 Az elektromos kábeleket a cső hosszánál 1.5 m-rel hosszabbra vágja le.



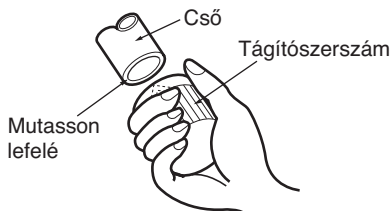
⚠ VIGYÁZAT

(az R32 esetében)

- Amikor a mechanikai csatlakozókat újból beltérben használják, fel kell újítani ezeknek a szigetelését.
- Amennyiben a fáklyázott csatlakozót újrahaszználják beltérben, a fáklya részt újra kell gyártatni.

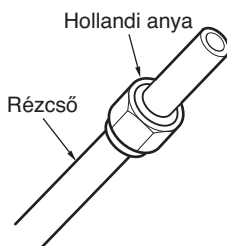
A sorja eltávolítása

- 1 Távolítsa el a vágáskor keletkezett sorját .
- 2 Tartsa lefelé a rézcsövet, hogy a sorja ki tudjon esni.



A hollandi anya felszerelése

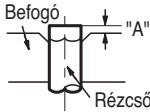
- Sorjázás után húzza fel a csővégre a hollandi anyákat majd készítse el a peremeket a csővégeken.
(Figyeljen rá, hogy a peremezés után nem lehet felhelyezni a hollandi anyákat.)



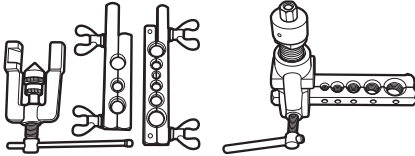
Peremezés

- 1 Használjon peremezőszerszámat a peremezés elkészítéséhez.
- 2 A méreteket a lenti táblázat tartalmazza:

Csőátmérő hüvelyk (mm)	„A” hüvelyk (mm)	
	Szárnyas anyacsavar típusa	Kuplung típusa
Ø 1/4 (Ø 6.35)	0.04~0.05 (1.1~1.3)	0~0.02 (0~0.5)
Ø 3/8 (Ø 9.52)	0.06~0.07 (1.5~1.7)	
Ø 1/2 (Ø 12.7)	0.06~0.07 (1.6~1.8)	
Ø 5/8 (Ø 15.88)	0.06~0.07 (1.6~1.8)	
Ø 3/4 (Ø 19.05)	0.07~0.08 (1.9~2.1)	

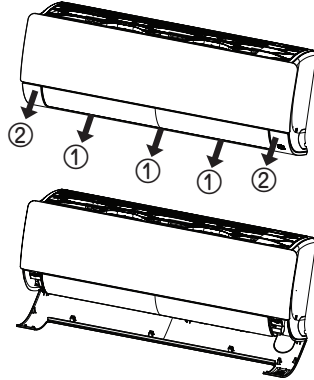


<Szárnyas anyacsavar típusa> <Kuplung típusa>

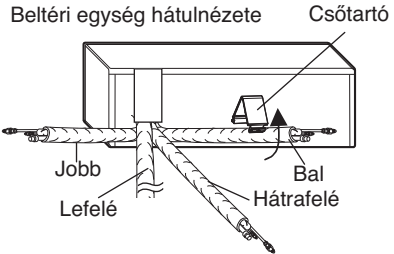


A csövezés csatlakoztatása (SJ/SK/SR)

- 1 A beltéri egység alján húzza meg a borítást. Húzza meg a borítást ① → ②.
- 2 Távolítsa el a burkolatot.

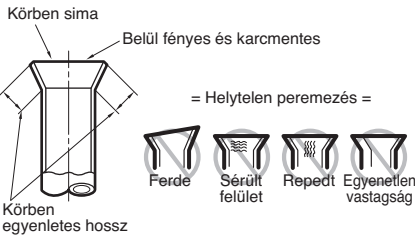


- 3 Húzza vissza a csövezés tartóját.
- 4 Vegye le a csöcsatlakozások fedelét.



Ellenőrzés

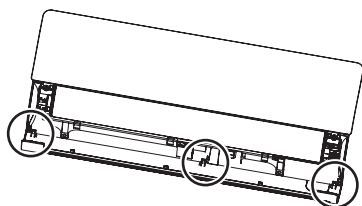
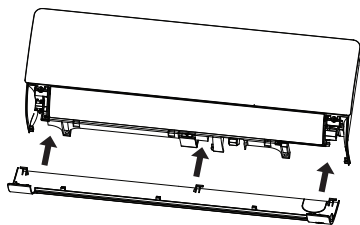
- 1 Az elkészült peremezést hasonlítsa össze az ábrával.
- 2 Ha a peremezés hibás, vágja le a peremezett részt és ismételje meg a peremezést.



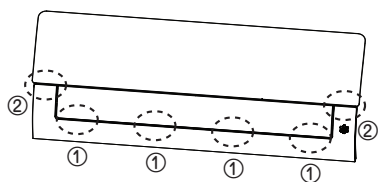
* Típustól függően eltérhet.

A burkolat összeszerelése

- 1 Helyezze be a rögzítőfület (3db).

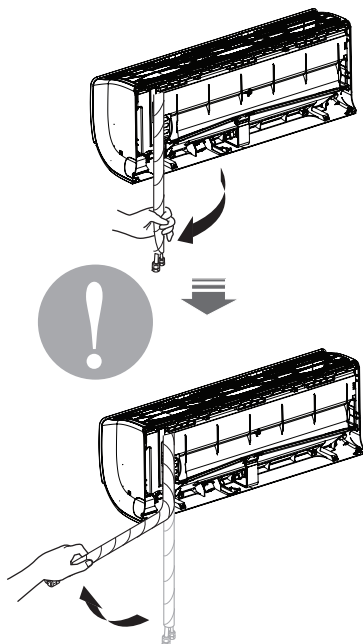


- 2 Pattintsa be a rögzítőfüleket a helyükre (Járjon el körültekintően, mert a rögzítőfülek letörhetnek) ① → ②.



Jó megoldás

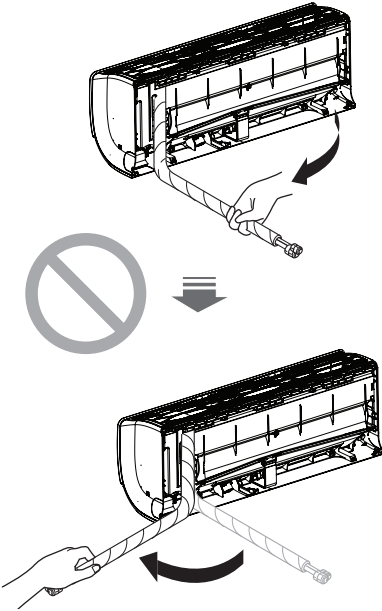
- Húzza lefelé a csővezést, majd ezt követően lassan hajlítsa oldalra.



* Típustól függően változhat.

Rossz megoldás

- Az ábra szerinti jobbról balra hajlítás megrongálhatja a csövezést.



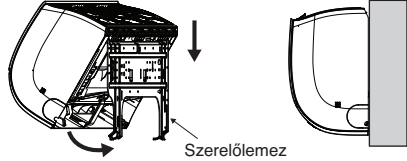
* Típustól függően változhat.

⚠ VIGYÁZAT

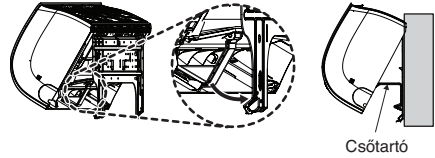
Tájékoztató a helyes csövezéshez.
Kövesse a fenti utasításokat.

A beltéri készülék felszerelése (SJ/SK/SR)

1 Akassza fel a szerelőlemezre a beltéri készüléket. Ellenőrizze, hogy megfelelően helyezte e fel a beltéri egységet.



2 Támassza ki a beltéri egységet.

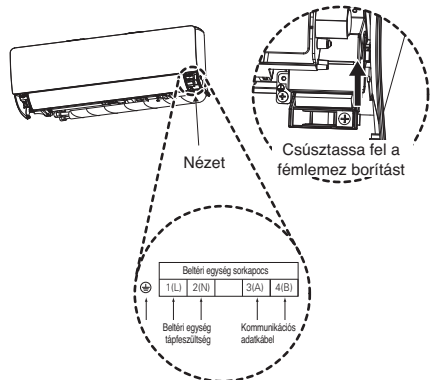


* Típusonként eltérhet.

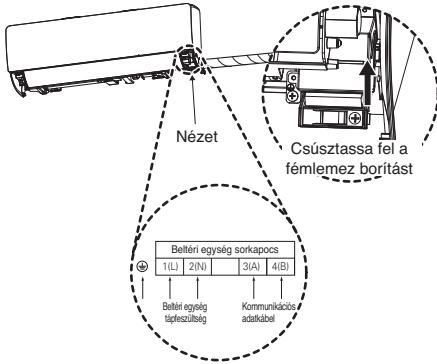
Csővezés

1 Az elektromos és kommunikációs kábeleket vezesse el a berendezés alján (bővebben lásd a "Kábelek csatlakozása" c. részben).

<Bal oldali csövezés>



<Jobb oldali csövezés>



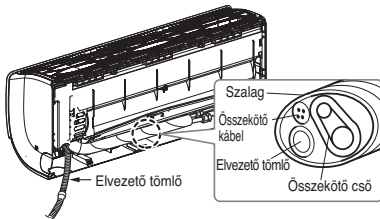
! VIGYÁZAT

Használjon párazáró szigetelést, hogy a keletkező pára ne tegyen kárt a padlón vagy a bútorokban.

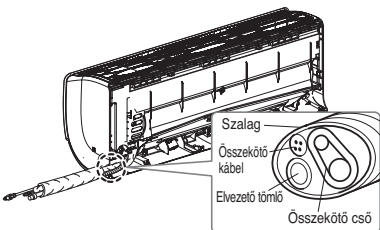
* Zárt cellás Polietilén ajánlott.

- 2 A kábelt rögzítse a vezérlőkártyára a kábelrögzítővel.
- 3 Ragasztószalaggal fogja össze a csövezést, az elvezető tömlőt és az összekötő kábelt. Ügyeljen arra, hogy a leeresztő tömlő a köteg legalsó részén legyen. Ha felül van, a készülék belsejében található túlfolyó tálca túlsordulhat.

<Bal oldali csövezés>



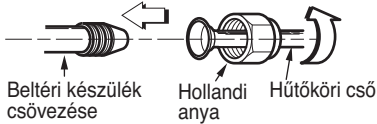
<Jobb oldali csövezés>



* Típusonként eltérhet.

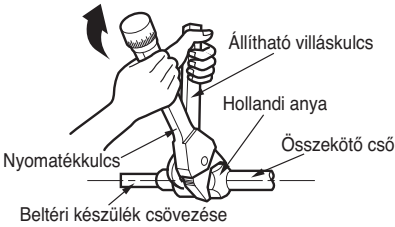
A csövezés és az kondnevez víz elvezető tömlő csatlakoztatása a beltéri egységhez

- 1 Illeszze össze a csöveket és először kézzel húzza meg a hollandi anyát.

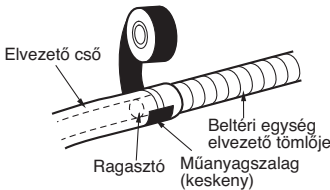


- 2 Villáskulccsal szorítsa meg a hollandi anyát.

Külső átmérő		Nyomaték
mm	hüvelyk	Nm
Ø 6.35	1/4	1.8~2.5
Ø 9.52	3/8	3.4~4.2
Ø 12.7	1/2	5.5~6.5
Ø 15.88	5/8	6.3~8.2
Ø 19.05	3/4	9.9~12.1

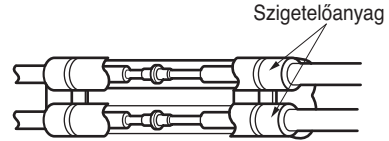


- 3 A lenti ábra szerint végezze el a kondnevez víz elvezetés toldását, ha szükséges.

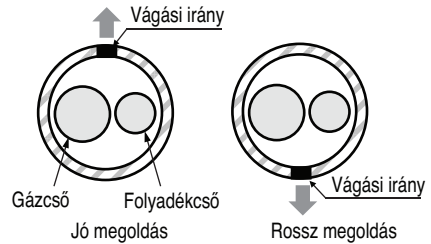


Szigetelje a csatlakozásokat

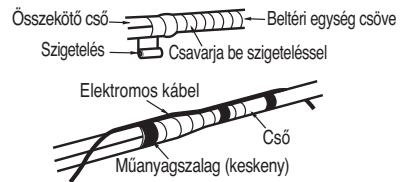
- 1 Csatlakozáskor ügyeljen rá, hogy a szigetelések résmentesen illeszkedjenek és szigetelje le az csatlakozást az ábra szerint.



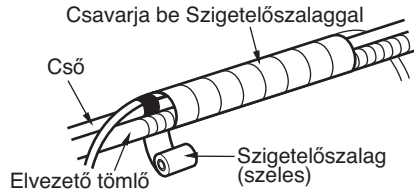
- 2 a csövezés vágási iránya felfelé kell hogy mutasson.



* Felfelé mutató vágási irány.

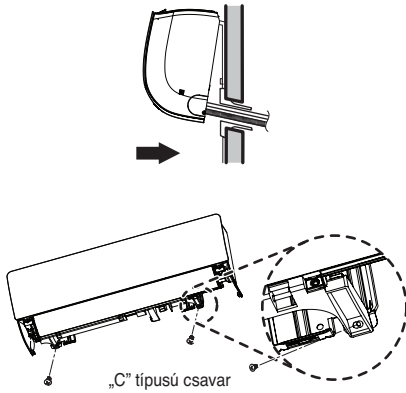


- 3 A hűtőközeg csövezést és a kondnevez víz tömlőt tekerje össze szigetelőszalaggal és helyezze a készülék hátoldalába.



Befejező munkálatok a beltéri egység felszerelésékor

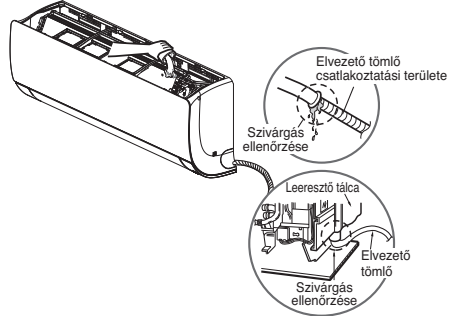
- 1 A csövek tartóját tegye vissza az eredeti helyükre.
- 2 Ellenőrizze, hogy a beltéri egység megfelelően illeszkedik a szerelőlemezen.
- 3 A készülék oldalait pattintsa rá a szerelőlemezre.
- 4 Csavarozza fel a készüléket a szerelőlemezre (C típusú csavar).



a kondenzvíz elvezetés ellenőrzése

Ellenőrizze az elvezetést

- 1 Öntsön vizet a hőcserélőre.
- 2 Nem lehet szivárgás és dugulás az elvezetésben.

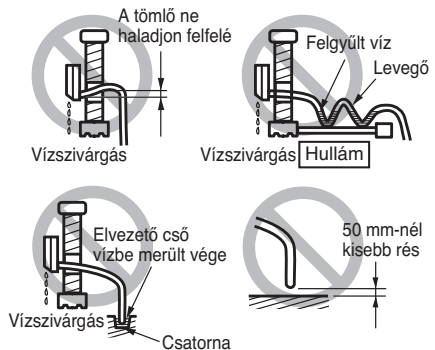


Kondenzvíz elvezetés

- 1 A megfelelő elfolyás biztosítása érdekében lejtéssel kell szerelni a tömlőt.



- 2 Az alábbiak szerint NE készítse el a kondenzvíz elvezetést.



* A funkció a típustól függően módosítható

Beltéri burkolat le és felszerelése

SJ/SK váz

Dekorlap leszerelés

- 1 Áramtalanítsa a készüléket.
- 2 Pattintsa le a dekorlapot.

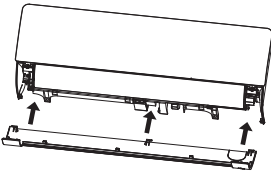


- 3 Távolítsa el a dekorlapot a széleinél megfogva.

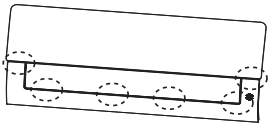


Dekorlap felszerelés

- 1 Áramtalanítsa a készüléket.
- 2 Helyezze fel a dekorlap hátsó részét.



- 3 Hajtsa fel a dekorlapot és illessze a helyére.



MEGJEGYZÉS

A lészűrő törékeny ügyeljen rá.

Légszűrő kiserelése

- 1 Áramtalanítsa a készüléket.
- 2 Elemenje fel a szűrőt.

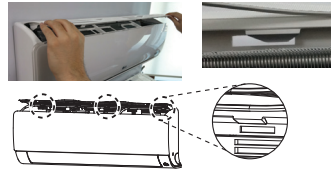


- 3 Kissé megemelve vegye ki a készülékből.

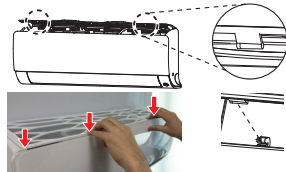


Légszűrő beszerelése

- 1 Áramtalanítsa a készüléket.
- 2 Akassza be a szűrő füleit.



- 3 Tegye a helyére a szűrőt meg hajtsa le a műanyag fedelet.



- 4 Ellenőrizze, a beltéri egység összeszerelését.

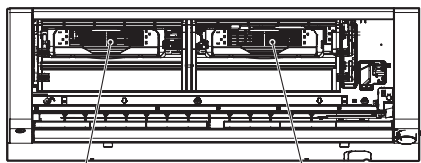


MEGJEGYZÉS

Ha nem megfelelően helyezte vissza a szűrőt por és egyéb anyagok kerülhetnek a készülékbe, amik a teljesítmény romlásához és meghibásodást okozhatnak. Használjon létrát a szűrő csréjénél

Szűrők behelyezése

- 1 Húzza ki az [allergénszűrőt + hármasszűrőt] a külön szállított műanyagzacskóból.
- 2 A szűrőkről vegye le a két réstakaró szalagot.
- 3 A szűrőt helyezze a szűrőtokba.
- 4 A plazmaszűrőről vegye le a két réstakaró szalagot.



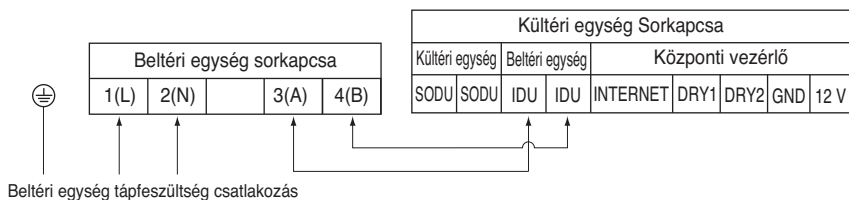
Allergénszűrő + hármasszűrő

Plazmaszűrő

* A funkció a típustól függően módosítható.

A kábelezés csatlakoztatása

- A kültéri egység bekötésének megfelelően egyenként csatlakoztassa a vezetékeket a vezérlőkártya csatlakozóihoz.
- Ügyeljen arra, hogy a kültéri egység kábelereinek színezése és csatlakozószámozása azonos legyen a beltéri egységével.
- Ajánlott egy 30 mA-t meg nem haladó névleges áramú áram-védőkapcsoló (RCD) felszerelése.

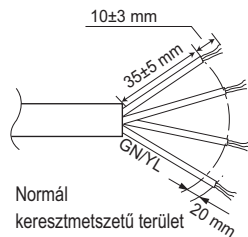


※ Kábelezés ellenőrzése ellenállás méréssel.

⚠ VIGYÁZAT

A beltéri és a kültéri egységhez csatlakoztatott elektromos és kommunikációs adatkábelnek meg kell felelnie a helyi és a gyártói előírásoknak.

Amennyiben megsérül az elektromos kábel keressen fel egy hivatalos márkaszervizt.



⚠ FIGYELMEZTETÉS

Ügyeljen arra, hogy a sorkapocs minden csavarja erősen meg legyen szorítva.

⚠ VIGYÁZAT

A készülékhez csatlakoztatott hálózati kábelt a következő jellemzőknek megfelelően kell megválasztani.

⚠ VIGYÁZAT

Ellenőrizze az elektromos táp és a kommunikációs kábelezést mielőtt áram alá helyezi a készüléket

- 1) A táp és a kommunikációs kábelek felcserélése a készülék meghibásodását okozza
- 2) Hogyan ellenőrizze a kábelezés bekötését?
 - : Mérje meg az ellenállás értékét az elektromos táp bekötési pontjainak (L, N), használjon ellenállásmérésre alkalmas mérőműszert
 - Helyes bekötés esetén az ellenállás értéke 1 MΩ vagy több
 - Helytelen bekötés esetén az ellenállás értéke 500 kΩ vagy kevesebb

⚠ VIGYÁZAT

A fenti feltételek teljesítése után a következőképpen készítse elő a kábelezést:

- 1) A légkondicionált mindig külön, saját hálózati áramkörrel táplálja. Az elektromos kábelezés áramköri rajzát lásd a vezérlődoboz fedelének hátoldalán található címkén.
- 2) A tápellátás és az egység közé iktasson be kismegszakítót.
- 3) Szállítás közben kilazulhatnak a rögzítőcsvarák ezért ellenőrizze azokat és szükség szerint húzzon utána. (Ha meglazultak, a kábelek kiéghetnek.)
- 4) Ellenőrizze a hálózati tápfeszültség adatait.
- 5) Ellenőrizze, hogy a tápellátás terhelhetősége megfelelő-e.
- 6) Győződjön meg arról, hogy az indítófeszültség a típustáblán feltüntetett névleges feszültség legalább 90 %-a.
- 7) Ellenőrizze, hogy a kábelvastagság megfelel az előírásoknak.
(Különösen ügyeljen a kábelhossz és -vastagság összefüggésére.)
- 8) Az ÉV-relét ne szerelje nedves vagy párás helyre.
A víz vagy nedvesség rövidzárlatot okozhat.
- 9) Az elégtelen elektromos tápellátás, a fázis vagy áramkimaradás az alábbi hibákat okozhatja:
 - Elektromos eszközök meghibásodása vagy működési zavara (pl.: biztosíték, túlterhelés védelmi eszköz stb)
 - készülék és alkatrészeinek meghibásodása
 - Készülék üzemzavar
- 10) Ellenőrizze az elektromos bekötéseket mielőtt áram alá helyezi a készüléket.

DIP kapcsoló beállítása

Beltéri egység

	Funkció	Leírás	OFF/KI állásban	ON/BE állásban	Gyári beállítás
SW1	Kommunikáció	N/A (alapértelmezett)	-	-	Off
SW2	Ciklus	N/A (alapértelmezett)	-	-	Off
SW3	Csoportvezérlés	Master vagy slave beállítása	Master	Slave	Off
SW4	Dry Contact üzemmód	Dry Contact üzemmód választása	Vezetékes/vezeték nélküli távvezérlő Kézi vagy automatikus üzemmód választása	Automatikus	Off
SW5	Alkalmazás	Folyamatos ventilátor-üzem	Folyamatos üzem kikapcsolása	-	Off
SW6	Elektromos fűtés csatlakoztatása	N/A	-	-	Off
SW7	Szellőztető csatlakoztatása	Szellőztető csatlakoztatásának választása	Kapcsolat bontása	Üzemel	Off
	Légterelés beállítása (Consol gép)	Fel/le oldalsó légterelő választása	Felső + alsó légterelő	Csak felső légterelő	
	Régió választása	Trópusi terület választása	Általános üzemmód	Trópusi típus	
SW8	stb.	Tartalék	-	-	Off



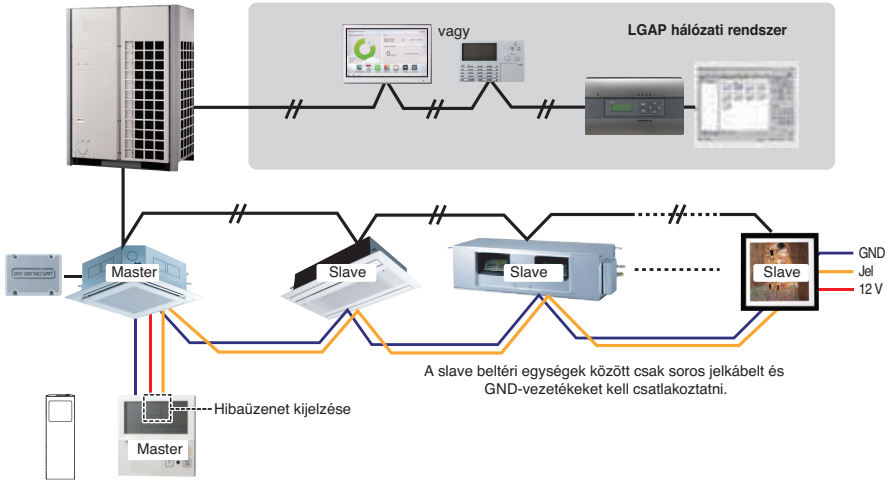
VIGYÁZAT

Multi V típus esetén az 1, 2, 6, 8 DIP kapcsolót OFF/KI állásba kell kapcsolni.

Csoportvezérlés beállítása

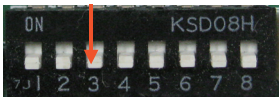
Csoportvezérlés 1

■ 1 vezetékes távvezérlő + standard beltéri egységek

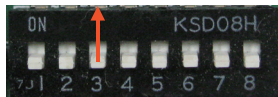


■ DIP-kapcsoló a a beltéri egységen (kazettás és csatornás beltéri egységek)

① Master beállítás - No. 3 Off



② Slave beállítás - No. 3 On



Beltéri egység DIP-kapcsoló

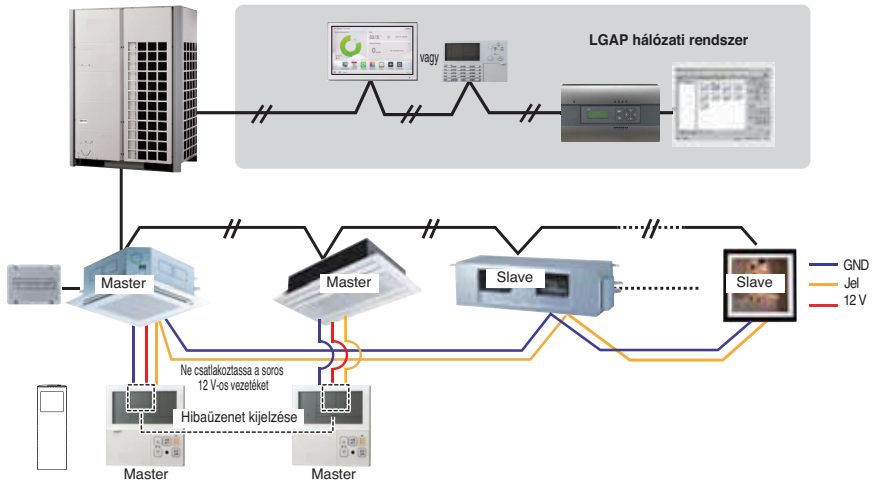
Egyes beltéri egységeken távvezérlővel kell beállítani a Master és Slave készülékeket. A beállításról bővebben a távvezérlő útmutatójában olvashat.

1. Egy vezetékes távvezérlővel (maximum) 32 beltéri egység vezérelhető.
Csoport vezérlésben mindig egy Master készüléket állítson be, a többi készülék Slave legyen.
2. Minden típusú beltéri egységet lehet csatlakoztatni.
3. Egyidejűleg infrás távvezérlő is használható (feltétele, hogy a beltéri egység képes legyen fogadni a távvezérlő jeleit).
4. A master beltéri egységre DryContact is csatlakoztatható és központilag is vezérelhető.
5. A beltéri egység hibája a vezetékes távvezérlőn jelenik meg! A hibás Slave készülék kiételével a többi egység üzemeltethető.

- * Csoportvezérlést a 2009 február utáni gyártású készülékek támogatják.
- * A master és slave beállítás elmulasztása hibás működést eredményezhet.
- * Csoportvezérlés esetén a következő funkciók használhatók.
 - Bekapcsolás, leállítás, üzemmódváltás.
 - Hőmérséklet-beállítás és szobahőmérséklet ellenőrzése.
 - Órabeállítás.
 - Ventilátor (nagy/közepes/kicsi)
 - Időzíti beállítások
 - Csoport vezérlés esetén egyes funkciók nem elérhetőek!

Csoportvezérlés 2

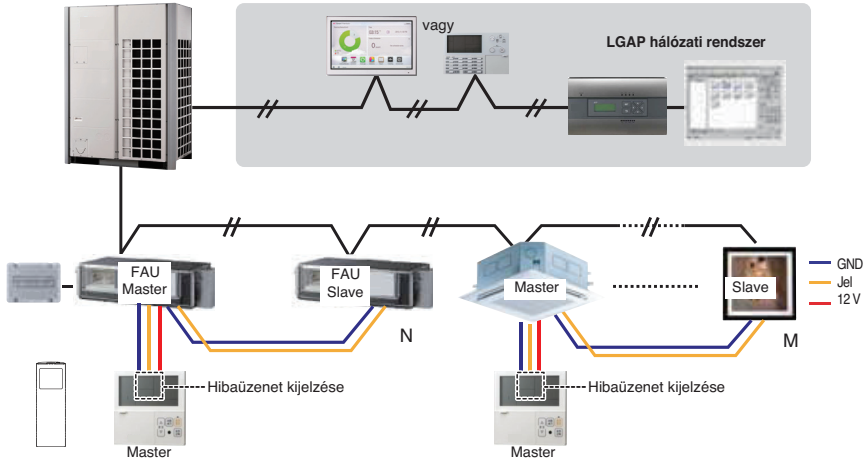
■ Vezetékes távvezérlők + standard beltéri egységek



- * A master vezetékes távvezérlővel 16 (maximum) beltéri egység vezérelhető.
- * A beállítások, elérhető funkciók megegyeznek a fenti esettel (Csoportvezérlés 1).

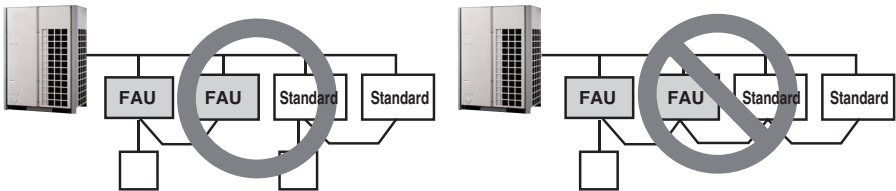
3. Csoportvezérlés 3

■ Általános beltéri egységek és frisslevegős egységek vegyesen



* Általános beltéri egységekkel és frisslevegős egységekkel (Fresh Air Intake Unit- FAU) vegyesen történő kialakítás során különítse el a friss levegős egységeket az általános beltéri egységektől, mert a hőmérséklet beállítás eltérő lehet (N, M ≤ 16)

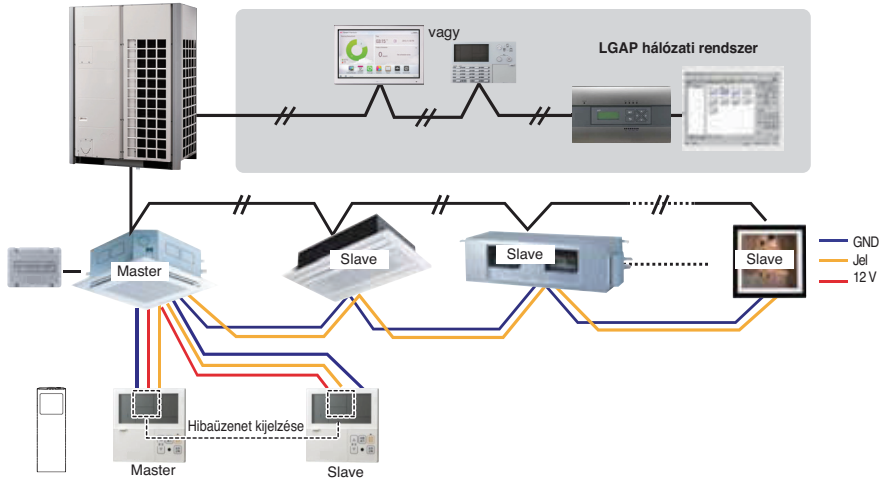
* A beállítások, elérhető funkciók megegyeznek a fenti esettel (Csoportvezérlés 1).



* FAU : Friss levegős beltéri egység
 Standard: általános beltéri egység

2 távvezérlő

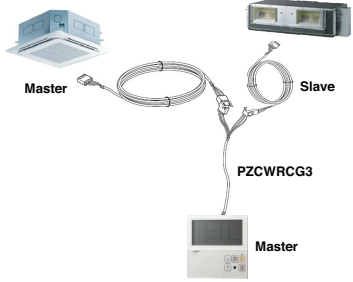
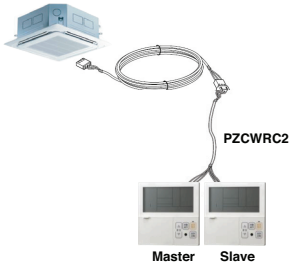
■ 2 vezetékes távvezérlő + 1 Master beltéri egység



1. Egy beltéri egységre legfeljebb két vezetékes távvezérlőt lehet csatlakoztatni.
A csoportban csak egy Mater beltéri egységet állítson be, a többi beltéri egység Slave legyen.
Csak egy vezetékes távvezérlőt állítson master-re, a többit állítsa slave-re.
2. Minden általános, komfort beltéri egység alkalmas a csoportvezérlésre.
3. Egyidejűleg infrás távirányító is használható, amennyiben a Master beltéri egység vezérelhető infrás távirányítóval.
4. Egyidejűleg Dry Contact és központi vezérlő is csatlakoztatható.
5. A beltéri egység bármilyen hibája esetén a vezetékes távvezérlő kijelzőjén egy hibakód jelenik meg.
6. A beltéri egységek funkciói nincsenek korlátozva.

Tartozékok a csoportvezérlés beállításához

Használja a következő kiegészítőket a csoportvezérlés kialakítására.

2 db beltéri egység + 1 db vezetékes távvezérlő	1 db beltéri egység + 2 db vezetékes távvezérlő
<p>※ PZCWRCG3 kábel az csatlakozókábel</p>  <p>The diagram illustrates a ceiling-mounted indoor unit labeled 'Master' connected to a wall-mounted remote control labeled 'Slave' and another ceiling-mounted indoor unit labeled 'Master'. The connecting cable is labeled 'PZCWRCG3'.</p>	<p>※ PZCWRC2 kábel az csatlakozókábel</p>  <p>The diagram illustrates a ceiling-mounted indoor unit labeled 'Master' connected to two wall-mounted remote controls, one labeled 'Master' and one labeled 'Slave'. The connecting cable is labeled 'PZCWRC2'.</p>

⚠ VIGYÁZAT

Használjon a helyi előírásoknak megfelelő szigetelt kábelt és zárt nem gyűlékony kábelcsatornát.



Manufacturer :
LG Electronics Inc.
84, Wanam-ro, Seongsan-gu, Changwon-si, Gyeongsangnam-do, KOREA

UK Importer : LG Electronics U.K. Ltd
Velocity 2, Brooklands Drive, Weybridge, KT13 0SL

Eco design requirement

- The information for Eco design is available on the following free access website.
<https://www.lg.com/global/support/cedoc/cedoc>