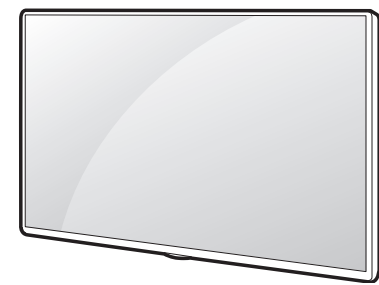




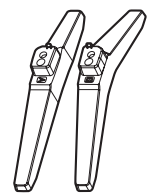
(1912-REV01)
Printed in Korea

32LM570BPUA 43LM5700PUA
43LM5700DUA

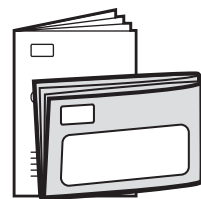
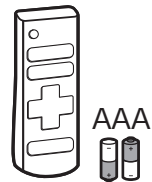
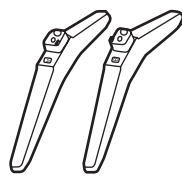
www.lg.com



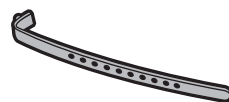
32LM57*



43LM57*



x 2
(M4 x L16)



ENGLISH Read **Safety and Reference**.

ESPAÑOL Leer **Seguridad y Consultas**.

FRANÇAIS Lisez **Sécurité et références**.

ENGLISH
Easy Setup Guide

Please read this manual carefully before operating your set and retain it for future reference.

ESPAÑOL

Guía Rápida de Configuración

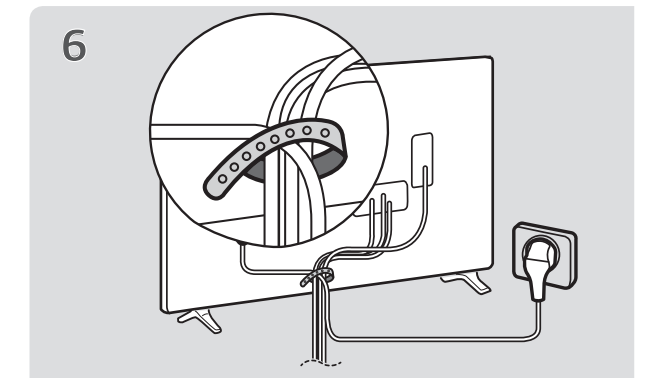
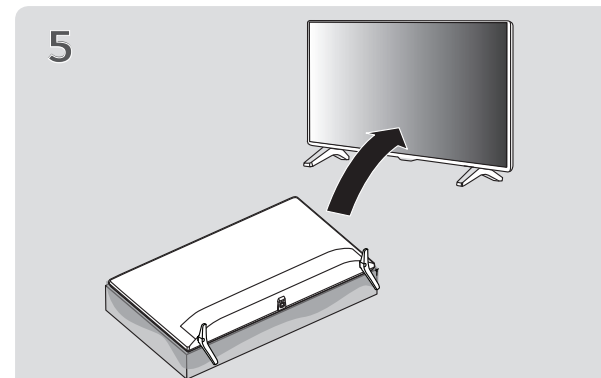
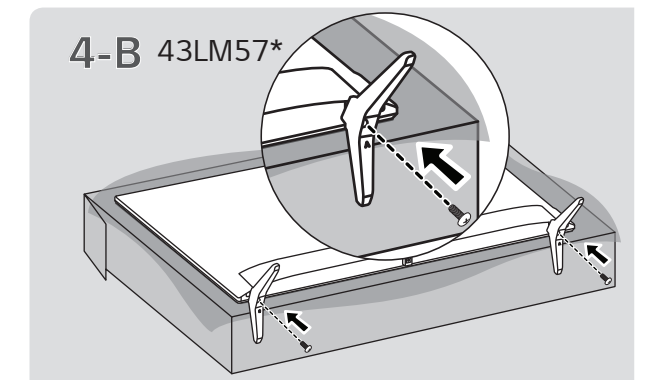
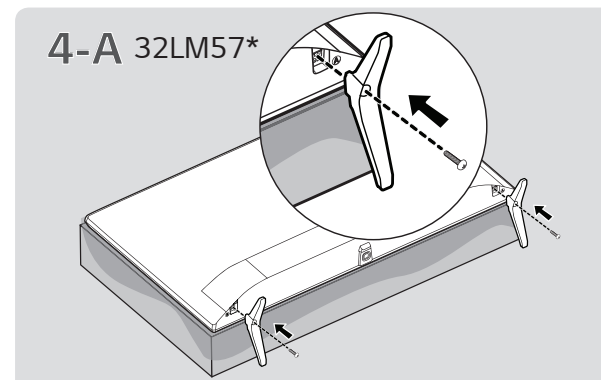
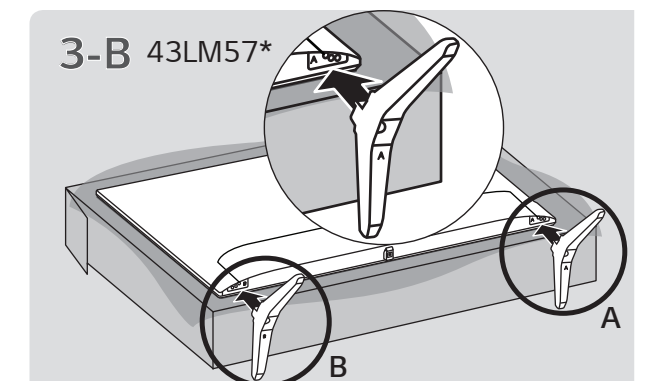
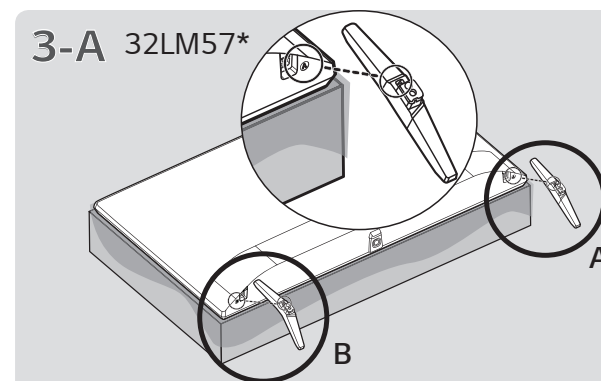
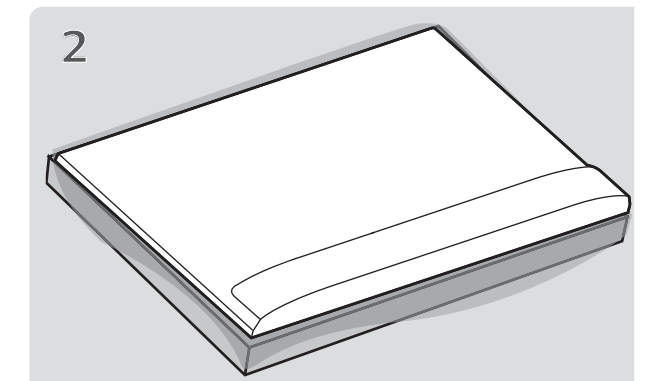
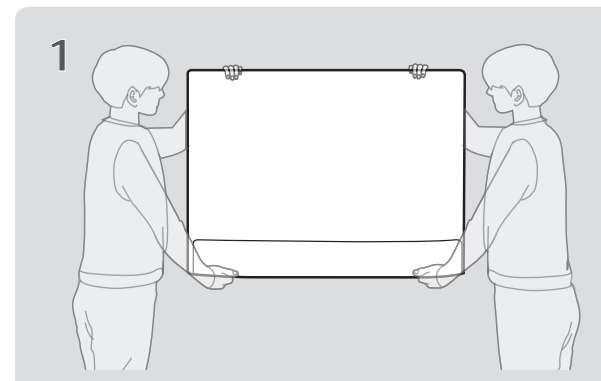
Lea atentamente este manual antes de poner en marcha el equipo y consérvelo para futuras consultas.

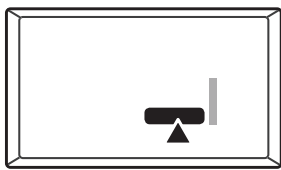
FRANÇAIS

Guide de configuration rapide

Avant d'utiliser l'appareil, veuillez lire attentivement ce manuel et le conserver pour pouvoir vous y reporter ultérieurement.

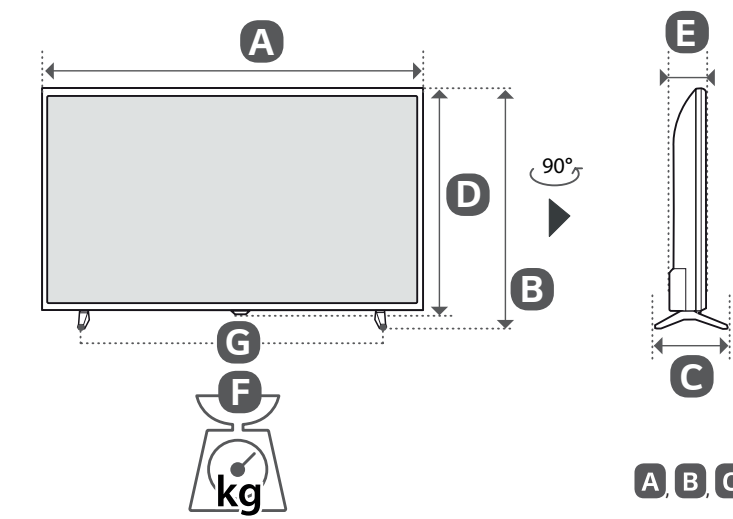
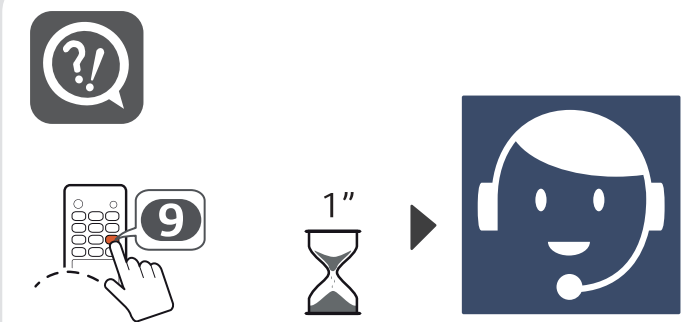
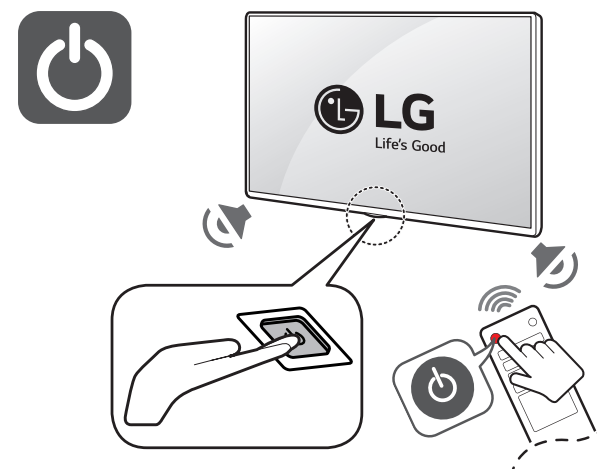
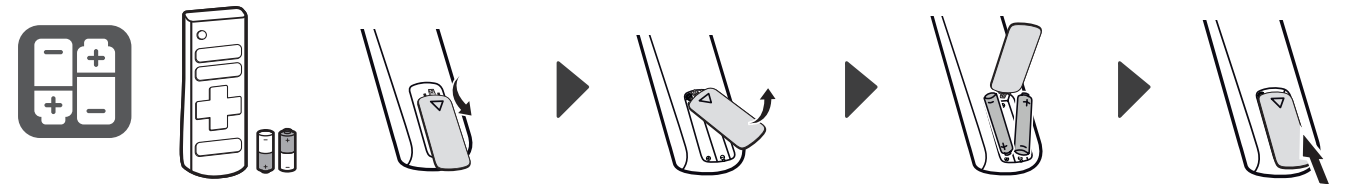
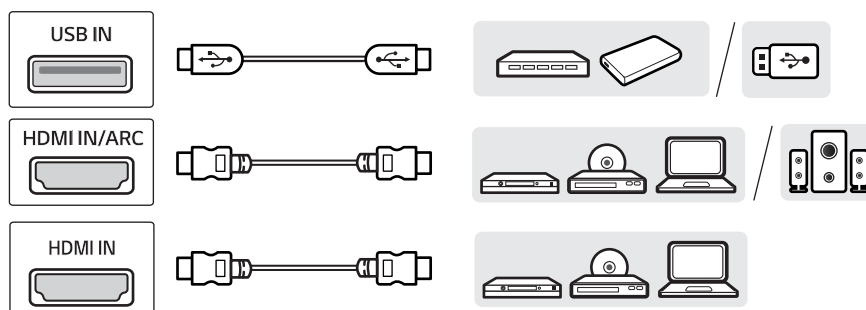
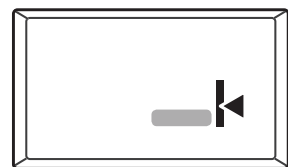
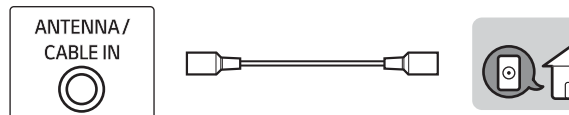
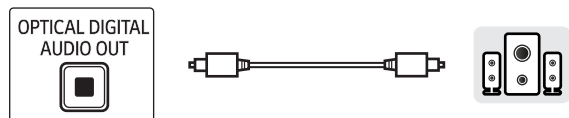
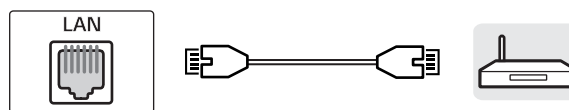
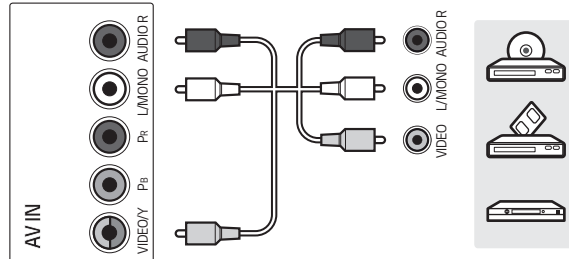
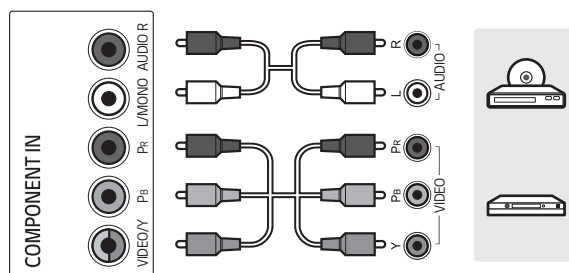
⊕ : Depending upon model / Según el modelo / Selon le modèle





www.lg.com/us/support

ENGLISH
Easy TV Connect Guide (Animation)
ESPAÑOL
Guía Rápida de Conexión del
televisor
(Sólo en Inglés)
FRANÇAIS
Guide simplifié pour la connexion du
téléviseur
(Offert en anglais seulement)



A B C D E : mm (inches / pulgadas / po)
F G : kg (lbs / libras / lb)

MODELS MODELOS MODÈLES	A		B		C		D		E		F		F-G		Power consumption
															Consumo de potencia
															Consommation électrique
32LM570BPUA	739 (29)	739 (29)	472 (18,5)	472 (18,5)	168 (6,6)	168 (6,6)	441 (17,3)	441 (17,3)	84 (3,3)	84 (3,3)	4,90 (10,8)	4,90 (10,8)	4,85 (10,6)	4,85 (10,6)	45 W
43LM5700PUA 43LM5700DUA	977 (38,4)	977 (38,4)	615 (24,2)	615 (24,2)	187 (7,3)	187 (7,3)	575 (22,6)	575 (22,6)	80,8 (3,1)	80,8 (3,1)	8,1 (17,8)	8,1 (17,8)	8,0 (17,6)	8,0 (17,6)	80 W
Power requirement / Alimentación requerida / Alimentation									AC 120 V ~ 50 / 60 Hz						