

MANUEL D'UTILISATION

# Affichage dynamique numérique LG

(AFFICHAGE SUR MONITEUR)

---

Veillez lire le présent manuel attentivement avant d'utiliser l'appareil et conservez-le pour pouvoir vous y reporter ultérieurement.

43UL3J-B	43UL3J-N
50UL3J-B	50UL3J-N
55UL3J-B	55UL3J-N
65UL3J-B	86UL3J-N
75UL3J-B	
86UL3J-B	

# TABLE DES MATIÈRES

## PRÉCAUTIONS DE SÉCURITÉ .....3

- Précautions à prendre avec l'adaptateur c.a. et l'alimentation électrique.....4
- Précautions à prendre pour déplacer le produit .....6
- Précautions liées à l'installation du produit.....7
- Précautions liées au nettoyage du produit.....9
- Précautions liées à l'utilisation du produit .....10
- Précautions liées à l'utilisation de la télécommande.....12
- Précautions en cas d'image rémanente.....13
- Mise au rebut.....13

## ASSEMBLAGE ET PRÉPARATION..... 14

- Pièces et boutons.....15
- Orientation portrait.....16
- Utilisation d'un système de sécurité Kensington .....16
- Installation sur un mur.....17

## TÉLÉCOMMANDE ..... 19

## ÉTABLISSEMENT DES CONNEXIONS..... 21

- Connexion à un ordinateur .....21
- Connexion de périphériques externes.....21
- Utilisation de la liste d'entrées .....22
- Connexion de plusieurs moniteurs .....23

## DÉPANNAGE ..... 24

## CARACTÉRISTIQUES DU PRODUIT ..... 28

## LICENCES ..... 34

**AVERTISSEMENT** - Cet équipement est conforme aux normes de classe A du CISPR 32. Dans un environnement domestique, cet équipement peut causer des interférences radio.

## PRÉCAUTIONS DE SÉCURITÉ

Les consignes de sécurité sont conçues pour prévenir les dangers et les blessures en aidant l'utilisateur à utiliser le produit de façon sécuritaire et aux fins prévues.

### **AVERTISSEMENT**

Le non-respect des avertissements peut entraîner des blessures graves, un accident ou un décès.

### **MISE EN GARDE**

Si vous ignorez les mises en garde, vous pourriez vous blesser légèrement, ou le produit pourrait être endommagé.

### **AVERTISSEMENT**

Utilisez ce produit à l'intérieur seulement.

## Précautions à prendre avec l'adaptateur c.a. et l'alimentation électrique

### AVERTISSEMENTS

- Utilisez le cordon d'alimentation ou l'adaptateur c.a. fourni ou approuvé par LG Electronics inc. Si vous utilisez un autre cordon d'alimentation, assurez-vous qu'il est certifié selon les normes nationales. Si le cordon d'alimentation est endommagé ou défectueux, veuillez communiquer avec le fabricant ou avec le centre de réparation autorisé le plus près de chez vous pour le remplacer.
- Utilisez le moniteur seulement à partir d'une source d'alimentation (c.-à-d. à la tension) indiquée dans les caractéristiques du produit.
  - Sinon, le produit pourrait être endommagé, un incendie pourrait se produire, ou vous pourriez recevoir une décharge électrique. Si vous n'êtes pas sûr du type d'alimentation dont vous disposez, consultez une entreprise d'électricité certifiée.
- Vérifiez que le cordon d'alimentation est branché à une prise de courant correctement mise à la terre.
  - Sinon, vous pourriez recevoir une décharge électrique ou subir des blessures, ou le produit pourrait être endommagé.
- Insérez la fiche d'alimentation ou l'adaptateur c.a. fermement de sorte qu'il ne puisse pas se relâcher.
  - Un mauvais branchement pourrait causer un incendie ou une décharge électrique.
- En présence de tonnerre ou d'éclairs, ne touchez jamais le cordon d'alimentation ou le câble de signal; cela pourrait être très dangereux.
  - Cela pourrait entraîner une décharge électrique.
- Assurez-vous de ne pas marcher sur le cordon d'alimentation ou l'adaptateur c.a. ni d'y poser d'objets (appareils électroniques, vêtements, etc.). En outre, ne pliez pas ou ne tirez pas le cordon d'alimentation ou l'adaptateur c.a. avec une force excessive.
  - Un cordon d'alimentation endommagé pourrait causer un incendie ou une décharge électrique.
- Ne branchez pas le cordon d'alimentation ou l'adaptateur c.a. à une prise électrique s'il a été endommagé par des objets tranchants.
  - Vous pourriez recevoir une décharge électrique.
- N'insérez pas d'objets conducteurs (comme une baguette en métal) dans l'une des extrémités du cordon d'alimentation pendant que l'autre extrémité est branchée à la prise murale. En outre, ne touchez pas le cordon d'alimentation juste après l'avoir débranché.
  - Vous pourriez recevoir une décharge électrique.
- Ne branchez pas le cordon d'alimentation ou l'adaptateur c.a. à une sortie multiple sur laquelle sont branchés d'autres appareils électriques ou appareils chauffants. Utilisez une sortie multiple distincte et mise à la terre.
  - Il pourrait autrement en résulter un incendie en raison de la surchauffe.

- Si de l'eau ou toute autre substance étrangère pénètre dans l'appareil, débranchez immédiatement le cordon d'alimentation, puis communiquez avec le centre de service.
  - Il pourrait autrement en résulter un incendie ou une décharge électrique en raison des dommages causés à l'appareil.
- Éloignez le cordon d'alimentation ou l'adaptateur c.a. de tout appareil chauffant.
  - Le revêtement du cordon pourrait fondre et provoquer un incendie ou une décharge électrique.
- Ne désassemblez, ne réparez ou ne modifiez jamais le cordon d'alimentation ou l'adaptateur c.a.
  - Cela pourrait causer un incendie ou une décharge électrique.
- Le dispositif de coupure de courant principal est le cordon d'alimentation. Vérifiez que le produit est installé à proximité d'une prise murale facilement accessible.
- Tant que cet appareil est branché à la prise murale, il n'est pas débranché de la source d'alimentation c.a. même s'il est éteint.
- La consommation d'énergie est nulle uniquement lorsque la fiche d'alimentation est débranchée.
- Utilisez le coupleur de l'appareil comme dispositif de débranchement.

### MISES EN GARDE

- Si la prise, les broches de la fiche d'alimentation ou l'adaptateur c.a. sont recouverts de poussière, essuyez la poussière et assurez-vous qu'ils restent propres.
  - Un incendie ou une décharge électrique peut résulter d'une surchauffe attribuable aux couches de poussière.
- Si la prise, les broches du cordon d'alimentation ou l'adaptateur c.a. sont mouillés, essuyez-les et assurez-vous qu'ils restent propres. En outre, ne touchez pas la prise d'alimentation ou l'adaptateur c.a. si vos mains sont mouillées.
  - Cela peut entraîner une décharge électrique.
- Ne mettez pas le produit sous tension ou hors tension en branchant la fiche d'alimentation à la prise de courant murale ou en la retirant de celle-ci. En d'autres termes, n'utilisez pas la prise de courant comme interrupteur.
  - Cela pourrait entraîner un mauvais fonctionnement du produit ou provoquer une décharge électrique.
- Ne débranchez pas le cordon d'alimentation pendant que le produit est en cours d'utilisation.
  - Une décharge électrique pourrait endommager le produit.

## Précautions à prendre pour déplacer le produit

### AVERTISSEMENTS

- Communiquez avec le centre de service avant de déplacer le produit.
  - Le non-respect de cet avertissement pourrait entraîner des décharges électriques ou endommager le produit.
- Assurez-vous que l'appareil est éteint et débranché et que tous les câbles ont été retirés avant de le déplacer.
  - Le non-respect de cet avertissement pourrait entraîner des décharges électriques ou endommager le produit.
- Lorsque vous déplacez l'appareil, évitez de le heurter et évitez tout impact sur le panneau avant.
  - Le non-respect de cet avertissement pourrait entraîner des décharges électriques ou endommager le produit.
- Respectez le nombre de personnes recommandé pour déplacer le produit en fonction de son poids. (Moins de 25 kg / 55,1 lb par personne; utilisez un équipement de levage si le poids du produit est supérieur à 100 kg / 220,4 lb.)
  - Si vous réutilisez le produit après qu'il a été endommagé, communiquez avec le centre de service. Il pourrait autrement en résulter une décharge électrique ou un incendie.
- Ne mettez pas le produit à l'envers en le tenant uniquement par son socle. (Pour les modèles munis d'un socle uniquement.)
  - Cela pourrait déformer le socle, endommager le panneau ou causer d'autres types de dommages au produit.

### MISE EN GARDE

- Ne jetez pas l'emballage du produit. Il peut être utile de placer le produit dans sa boîte lorsque vous le transportez.

## Précautions liées à l'installation du produit

### AVERTISSEMENTS

- Communiquez avec le centre de service avant d'installer le produit.
  - Le non-respect de cet avertissement pourrait entraîner des décharges électriques ou endommager le produit.
- Ne laissez pas tomber d'objets sur le produit et évitez tout impact. Ne laissez pas le produit à la portée des enfants et ne mettez pas de jouets ou d'objets à proximité du produit pour éviter que des enfants ne les lancent vers l'écran.
  - Cela pourrait causer des blessures ou endommager le produit ou l'écran.
- Ne déposez pas ou n'accrochez pas d'objets lourds sur le produit.
  - Si le produit tombe ou si vous l'échappez, vous pourriez vous blesser.
- Ne touchez pas la surface du produit en cas de surchauffe.
  - Cela peut causer des blessures.
- Installez le produit en le fixant fermement au sol ou au mur afin de le sécuriser contre les impacts externes (vent, tremblement de terre, etc.).
  - Veuillez consulter le manuel fourni avec l'appareil.
- Empêchez les enfants de monter sur l'appareil ou de s'y suspendre.
  - Si le produit tombe ou si vous l'échappez, vous pourriez vous blesser.
- N'installez pas le produit à proximité d'appareils chauffants comme un appareil de chauffage électrique ou un dispositif d'éclairage.
  - Cela peut entraîner un incendie, une décharge électrique ou un dysfonctionnement du produit.
- N'installez pas ce produit par vous-même; vous risqueriez de vous blesser ou d'endommager le produit. Veuillez communiquer avec un technicien d'entretien accrédité par le centre de service.
- N'installez pas ce produit sur un mur où il risque d'être exposé à de l'huile ou à des brouillards d'huile.
  - Cela pourrait endommager le produit et le faire tomber.
- Ne laissez pas le cordon d'alimentation ou le câble de signal dans les allées.
  - Quelqu'un pourrait s'y prendre les pieds et trébucher, ce qui pourrait entraîner une décharge électrique, un incendie, des défaillances du produit ou des blessures.
- Veillez à ne pas faire tomber l'appareil lorsque vous le connectez à un périphérique externe à l'aide d'un câble court.
  - Cela pourrait provoquer des blessures et endommager le produit.
- Si vous avez fait tomber le produit ou si le boîtier est brisé, éteignez l'appareil et débranchez le cordon d'alimentation, puis communiquez avec le centre de service.
  - Si vous continuez d'utiliser le produit sans prendre les mesures appropriées, vous pourriez recevoir une décharge électrique ou provoquer un incendie.
- Installez le produit dans un endroit sec, à l'abri de la poussière et de l'eau. Évitez d'exposer le produit à des températures élevées et à l'humidité.
  - Cela peut entraîner une décharge électrique ou un incendie, ou endommager le produit.
- Installez le produit de manière sécuritaire dans un endroit pouvant soutenir son poids.
  - Le produit pourrait tomber si l'installation n'est pas suffisamment solide.
- Adoptez une position naturelle et confortable pour vos muscles lorsque vous travaillez avec le produit.

 **MISES EN GARDE**

- Installez le produit dans un endroit exempt d'interférences électromagnétiques.
- Si vous installez l'appareil dans un endroit ne respectant pas les conditions recommandées, vous risquez non seulement de nuire gravement à sa qualité d'image et à son aspect extérieur, mais aussi de réduire considérablement sa durée de vie. Vérifiez auprès du technicien d'entretien avant l'installation. N'installez pas le produit dans des endroits où il y a de la poussière fine en abondance ou des vapeurs d'huile, où des substances chimiques sont utilisées, où il serait exposé à la lumière directe du soleil, où la température est très élevée ou très basse, ou à un endroit où l'humidité est très élevée.
- Pour assurer une ventilation adéquate, installez le produit à 100 mm / 3,9 po ou plus du mur.
  - Si vous installez le produit trop près du mur, l'accumulation de chaleur à l'intérieur du produit pourrait causer une déformation du produit ou un incendie.
- Une fois que le produit est branché, ne le couvrez pas avec une nappe, un rideau ou d'autres matériaux (comme du plastique) pour ne pas obstruer les orifices d'aération.
  - L'accumulation de chaleur à l'intérieur du produit pourrait provoquer une déformation du produit ou un incendie.
- N'installez pas le produit dans un endroit mal aéré (p. ex. sur une étagère, dans un placard) ou à l'extérieur, et évitez de le placer sur des coussins ou des tapis.
  - Le produit pourrait prendre feu en raison d'une surchauffe interne.
- Installez le produit sur une surface plane et stable assez grande pour le soutenir.
  - Si vous échappez le produit, vous pourriez vous blesser ou l'endommager.
- Lors de l'installation du produit sur une étagère ou un meuble, veillez à ce que la partie inférieure du produit ne dépasse pas vers l'avant.
  - Le produit pourrait tomber en raison du déséquilibre de son centre de gravité, ce qui pourrait entraîner des blessures ou endommager l'appareil. Veillez à utiliser une étagère ou un meuble adapté à votre produit.

## Précautions liées au nettoyage du produit

### AVERTISSEMENTS

- Gardez le produit propre en tout temps.
  - Si vous ne nettoyez pas l'appareil pendant un moment ou s'il se couvre de poussière, cela peut entraîner un incendie ou endommager le produit.
- Lorsque vous devez nettoyer l'intérieur du produit, vous devez communiquer avec le centre de service.
  - Sinon, le fait de nettoyer l'intérieur du produit sans avoir recours à du soutien technique pourrait entraîner un incendie ou une décharge électrique, ou endommager le produit.
- Lorsque vous nettoyez le produit, débranchez le cordon d'alimentation et essuyez délicatement le produit avec un chiffon doux pour éviter de l'égratigner.
  - Sinon, une décharge électrique peut survenir, ou vous pouvez endommager ou rayer l'écran.
- Si vous désirez nettoyer le cadre, vaporisez de l'eau sur un chiffon doux de deux à quatre fois et essuyez dans un seul sens.
  - Une humidité excessive risque de tacher l'écran.

### MISE EN GARDE

- Lorsque vous nettoyez le produit ou l'écran, débranchez le cordon d'alimentation et essuyez-le doucement avec un chiffon doux. Ne vaporisez pas d'eau ou d'autres liquides directement sur le produit. Ne le nettoyez pas avec des produits chimiques, comme du nettoyant pour vitres, tout type de purificateur d'air, de l'insecticide, du lubrifiant, de la cire (pour voiture ou à usage industriel), de l'abrasif, du diluant, du benzène, de l'alcool, etc., car ils pourraient endommager le produit ou son panneau.
  - Cela peut provoquer un incendie ou une décharge électrique, ou endommager le produit (déformation, corrosion ou bris).

## Précautions liées à l'utilisation du produit

### AVERTISSEMENTS

- N'utilisez pas le produit dans un environnement exposé à des températures ou à une humidité élevées.
  - Le non-respect de cet avertissement pourrait entraîner des décharges électriques ou endommager le produit.
- Si vous utilisez le produit pendant une période prolongée, faites des pauses de temps en temps pour protéger votre vue.
  - Un visionnement prolongé peut provoquer des troubles de la vue.
- Une écoute à un volume élevé ou une utilisation du produit pendant une durée prolongée peuvent entraîner des troubles de l'audition.
- Si un liquide ou un corps étranger pénètre dans le produit, éteignez-le, débranchez-le de la prise électrique et communiquez avec le centre de service.
  - Sinon, le produit pourrait provoquer un incendie ou une décharge électrique.
- Si aucune image n'apparaît à l'écran ou si vous n'entendez aucun son, cessez d'utiliser le produit. Éteignez-le immédiatement, débranchez-le de la prise murale et communiquez avec le centre de service.
  - Sinon, le produit pourrait provoquer un incendie ou une décharge électrique.
- Ne laissez pas tomber d'objets sur le produit et ne le heurtez pas ou ne heurtez pas l'écran.
  - Cela pourrait causer des blessures ou endommager le produit ou l'écran.
- Si vous sentez une odeur de fumée ou d'autres odeurs, ou si vous entendez un son étrange, débranchez le cordon d'alimentation et communiquez avec le centre de service.
  - Si vous continuez d'utiliser le produit sans prendre les mesures appropriées, cela peut entraîner une décharge électrique ou un incendie.
- Ne tentez pas de démonter, de réparer ou de modifier vous-même le produit. Veuillez communiquer avec le centre de service si vous devez faire réparer l'appareil.
  - Sinon, cela pourrait entraîner un incendie ou des décharges électriques.
- Ne placez pas d'objets remplis de liquide tels que des vases ou des tasses sur le produit pour éviter que du liquide s'infilte à l'intérieur.
  - Cela pourrait entraîner un incendie, une décharge électrique, un mauvais fonctionnement ou une déformation du produit.
- Ne poussez pas fortement sur la surface du produit et ne légratignez pas avec les mains ou des objets pointus, tels qu'un angle, un crayon ou un stylo. Évitez de frapper ou d'égratigner l'avant et les côtés de l'écran avec des objets métalliques.
  - Cela pourrait endommager le produit et causer un dysfonctionnement.
- Ne touchez pas le produit s'il a été exposé à la lumière directe du soleil ou à une lumière intense, car il pourrait être chaud.

- N'utilisez pas d'équipement électrique à haute tension à proximité du produit (p. ex. un tue-mouches électrique).
  - Cela peut entraîner un dysfonctionnement de l'appareil s'il reçoit une décharge électrique.
- En cas de fuite de gaz, ne touchez pas la prise de courant et ouvrez les fenêtres pour aérer la pièce.
  - Sinon, le produit pourrait provoquer un incendie ou une décharge électrique.
- Si vous avez échappé le produit ou si le boîtier est brisé, éteignez l'appareil et débranchez le cordon d'alimentation.
  - Si vous continuez d'utiliser le produit sans prendre les mesures appropriées, vous pourriez recevoir une décharge électrique ou provoquer un incendie. Communiquez avec le centre de service.
- Gardez les petits accessoires hors de la portée des enfants.
  - En cas d'ingestion par un enfant, consultez immédiatement un médecin.
- Conservez le produit hors de la portée des enfants. De même, ne lancez pas d'objets ni de jouets vers le produit ou l'écran.
  - Cela pourrait causer des blessures ou endommager le produit ou l'écran.
- Toutes les sources d'alimentation doivent être déconnectées en retirant les câbles d'alimentation pour couper toute alimentation de l'appareil.

### **MISES EN GARDE**

- Cet écran est un produit de haute technologie qui contient des millions de pixels. Vous pouvez voir occasionnellement des zones pixellisées lorsque vous regardez l'écran. Puisque ces pixels désactivés ne sont pas un défaut, cela n'affecte ni la performance ni la fiabilité du produit.
- Ne placez ni ne rangez aucun produit inflammable à proximité du produit.
  - Il y aurait danger d'explosion ou d'incendie.
- Utilisez le produit à une distance appropriée.
  - Vous pouvez éprouver des troubles de la vue si vous regardez le produit de trop près.
- Définissez la résolution et la fréquence appropriées en fonction du produit.
  - Sinon, cela peut entraîner des troubles de la vue.
- Prenez régulièrement des pauses lorsque vous travaillez avec le produit pendant de longues périodes.

## Précautions liées à l'utilisation de la télécommande

### AVERTISSEMENTS

- Évitez les lieux exposés à une humidité élevée.
  - Le non-respect de cet avertissement pourrait entraîner des décharges électriques ou endommager le produit.
- N'exposez pas les piles à une chaleur excessive dégagée notamment par la lumière directe du soleil, les foyers ouverts et les appareils de chauffage électrique.
  - Cela peut entraîner un incendie et des blessures.
- Veillez à ce que les enfants n'avalent pas les piles de la télécommande lorsque vous les remplacez. Conservez les piles hors de leur portée.
  - Si un enfant avale une pile, consultez immédiatement un médecin.
- Ne jetez pas les piles au feu.
  - Veuillez apporter les piles à un centre de recyclage local ou à un magasin prenant en charge le traitement des piles.
- Les piles usagées, y compris les piles rechargeables, doivent être recyclées séparément des déchets ménagers.
  - Veuillez apporter les piles usagées et rechargeables à un centre de recyclage local ou à un magasin prenant en charge le traitement des piles.

### MISES EN GARDE

- Ne court-circuitiez pas ou ne démontez pas les piles.
  - Cela pourrait entraîner une décharge électrique ou un incendie.
- La télécommande pourrait ne pas fonctionner correctement à la lumière directe du soleil ou sous une lampe puissante. Déplacez le produit s'il est utilisé dans de telles conditions.
- Vérifiez qu'aucun obstacle n'empêche la communication entre l'appareil et la télécommande.
- Ne mélangez pas des piles neuves avec des piles usagées.
  - Une surchauffe ou une fuite des piles pourrait provoquer un incendie ou une décharge électrique.
- Utilisez uniquement des piles du type approuvé. N'insérez jamais de piles non rechargeables dans un chargeur.
  - Une surchauffe ou une fuite des piles pourrait provoquer un incendie ou une décharge électrique.

## Précautions en cas d'image rémanente

- L'affichage d'une image fixe durant une longue période peut endommager l'écran et causer une image rémanente. La plupart des produits de tiers présentent le même problème. Les dommages qui en résultent ne sont pas couverts par la garantie du produit.
  - Utilisez un écran de veille lorsque vous utilisez le produit durant une période prolongée.

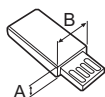
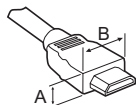
## Mise au rebut

- Ne jetez pas ce produit avec les ordures ménagères ordinaires.
- La mise au rebut de ce produit doit être effectuée en respectant les règlements des autorités locales.

# ASSEMBLAGE ET PRÉPARATION

## ⚠ MISES EN GARDE

- Utilisez toujours des composants d'origine pour assurer la sécurité et la performance du produit.
- La garantie de ce produit ne couvre pas les dommages ni les blessures causés par l'utilisation de composants contrefaits.
- Utilisez un produit conforme aux exigences suivantes en matière d'épaisseur afin de garantir un branchement optimal avec le câble HDMI/périphérique USB.



\* A ≤ 10 mm (0,39 po)

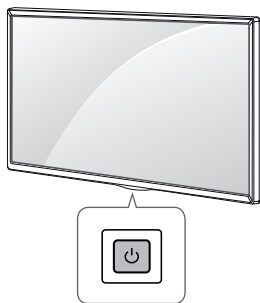
\* B ≤ 18 mm (0,7 po)

## ! REMARQUES

- Les accessoires fournis avec votre produit peuvent varier selon le modèle ou la région.
- Les caractéristiques techniques du produit ou le contenu du présent manuel peuvent être modifiés sans préavis en raison d'une mise à niveau des fonctions du produit.
- Logiciel SuperSign et manuel
  - Téléchargement depuis le site Web de LG Electronics.
  - Visitez le site Web de LG Electronics (<http://partner.lge.com>) et téléchargez la plus récente version du logiciel pour votre modèle.
- La garantie ne couvre pas les dommages causés par l'utilisation du produit dans un environnement excessivement poussiéreux.

## Pièces et boutons

L'image peut différer selon le modèle.



Mise sous tension (Appuyez sur le bouton lorsque le moniteur est éteint.)

Mise hors tension (Appuyez sur le bouton lorsque le moniteur est allumé.)

## Orientation portrait

Lorsque vous installez le moniteur en orientation portrait, faites-le pivoter de 90 degrés dans le sens antihoraire (en faisant face à l'écran).

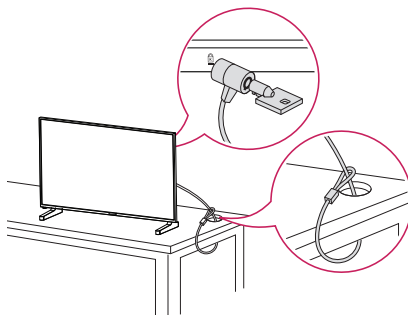


## Utilisation d'un système de sécurité Kensington

(Cette option n'est pas offerte sur tous les modèles.)

Le connecteur du système de sécurité Kensington se trouve à l'arrière du moniteur. Pour en savoir plus sur l'installation et l'utilisation de ce système, reportez-vous au guide fourni avec le système de sécurité Kensington ou visitez le site <http://www.kensington.com>.

Fixez le câble du système de sécurité Kensington au moniteur et à une table.

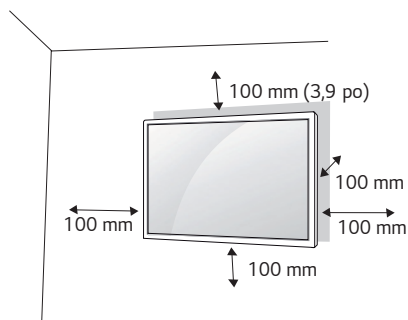


### ! REMARQUES

- Le système de sécurité Kensington est offert en option. Des accessoires supplémentaires sont offerts dans la plupart des commerces de produits électroniques.
- Cette illustration montre un exemple d'installation standard; l'apparence de votre produit peut être différente.

## Installation sur un mur

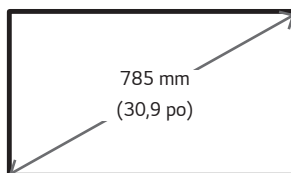
Pour une ventilation adéquate, assurez-vous que le produit est installé à au moins 100 mm (3,9 po) des murs sur tous ses côtés. Des directives d'installation détaillées sont offertes par votre détaillant. Consultez le guide d'installation et de mise en place du support de fixation murale pivotant offert en option.



Pour installer votre moniteur sur un mur, fixez un support de fixation murale (pièce en option) à l'arrière du moniteur. Assurez-vous que le support de fixation murale est bien fixé au moniteur et au mur.

- 1 Utilisez uniquement des vis et des supports de fixation murale conformes à la norme VESA.
  - 2 Des vis plus longues que la norme peuvent endommager l'intérieur du moniteur.
  - 3 Des vis non conformes à la norme VESA pourraient endommager le produit et entraîner la chute du moniteur. LG Electronics n'assume aucune responsabilité pour les accidents liés à l'utilisation de vis non standards.
  - 4 Veuillez suivre la norme VESA indiquée ci-dessous.
- 785 mm (30,9 po) et plus

\* Vis de fixation : diamètre 6,0 mm (0,2 po) x filetage 1,0 mm (0,03 po) x longueur 12 mm (0,4 po)



## MISES EN GARDE

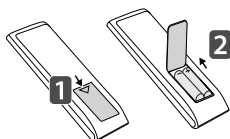
- Débranchez le cordon d'alimentation avant de déplacer ou d'installer le moniteur pour éviter tout risque de décharge électrique.
- Si vous installez le moniteur sur un plafond ou sur un mur incliné, il risque de tomber et de causer des blessures. Utilisez un support mural approuvé par LG et communiquez avec votre détaillant local ou avec du personnel qualifié pour vous assister lors de l'installation.
- Ne serrez pas trop les vis, car cela pourrait endommager le moniteur et annuler votre garantie.
- Utilisez uniquement des vis et des supports de fixation murale qui répondent à la norme VESA. Tous les dommages et toutes les blessures causés par une mauvaise utilisation ou par l'utilisation d'accessoires inadéquats ne sont pas couverts par la garantie.

## REMARQUES

- La trousse de fixation murale comprend un manuel d'installation et les pièces nécessaires à l'installation.
- Le support de fixation murale est offert en option. Vous pouvez vous procurer des accessoires supplémentaires auprès de votre détaillant local.
- La longueur des vis requises peut varier selon le support de fixation murale. Assurez-vous d'utiliser des vis de la longueur appropriée.
- Pour en savoir plus, veuillez consulter le guide fourni avec le support de fixation murale.
- Jusqu'à 30 degrés d'inclinaison de l'installation pris en charge face vers l'avant (dans un environnement ne dépassant pas 30 °C (86 °F) et 50 % d'humidité).

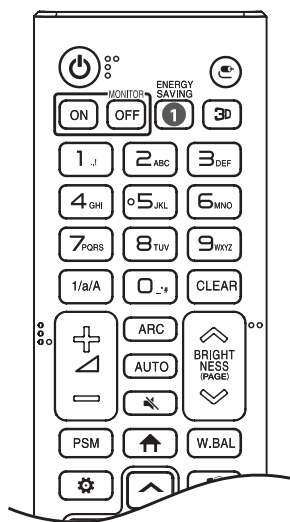
# TÉLÉCOMMANDE

Les descriptions qui figurent dans le présent manuel font référence aux boutons qui se trouvent sur la télécommande. Veuillez lire le présent manuel attentivement pour utiliser le moniteur correctement. Pour installer les piles, ouvrez le couvercle de leur compartiment et insérez des piles (AAA de 1,5 V) en faisant correspondre leurs bornes (+) et (-) à celles du compartiment, puis remettez le couvercle en place. Pour retirer les piles, suivez le processus d'installation dans l'ordre inverse. Les illustrations peuvent différer des accessoires réels.



## ⚠ MISES EN GARDE

- Ne mélangez pas des piles usagées et des piles neuves, car cela pourrait endommager la télécommande.
- Veillez à orienter la télécommande vers le capteur de télécommande du moniteur.
- Certaines fonctions de la télécommande pourraient ne pas être prises en charge par certains modèles.
- Les piles internes et externes de l'appareil ne doivent pas être exposées à une source de chaleur trop importante, telle que celle causée par la lumière directe du soleil ou le feu.
- Il y a un risque d'incendie ou d'explosion si les piles sont remplacées par d'autres de type incorrect.



**⏻ (ALIMENTATION)** Allume ou éteint le moniteur.

**MONITOR ON** Allume le moniteur.

**MONITOR OFF** Éteint le moniteur.

**1 ENERGY SAVING** Permet de réduire la consommation d'énergie en réglant le pic de luminosité de l'écran.

**⏻ (ENTRÉE)** Permet de sélectionner le mode d'entrée.

**3D** Cette fonction n'est pas prise en charge.

**Boutons numériques et alphabétiques** Permettent de saisir des caractères numériques ou alphabétiques selon le réglage.

**1/a/A** Permet de basculer entre les modes numérique et alphabétique.

**CLEAR** Supprime le caractère numérique ou alphabétique saisi.

**+ / - (Boutons d'augmentation et de réduction du volume)** Permet de régler le volume.

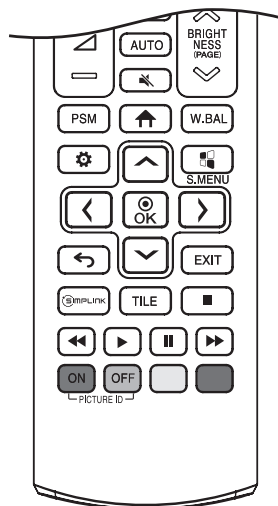
**ARC** Permet de sélectionner un format d'image.

**AUTO** Permet de régler automatiquement la position de l'image et de réduire l'instabilité de l'image (entrée RVB uniquement).

**🔇 (SOURDINE)** Permet de couper tous les sons.

**↕ BRIGHTNESS ↕** Permettent de régler la luminosité de l'écran.

**PAGE** Cette fonction n'est pas prise en charge par ce modèle.



**PSM** Permet de sélectionner le mode Image.

**↑ (ACCUEIL)** Permet d'activer l'écran de lancement.

**W.BAL** Active le menu White Balance (équilibrage des blancs).

**⚙️ (PARAMÈTRES)** Permet d'accéder aux menus principaux ou d'enregistrer votre sélection et de quitter les menus.

**⚙️ S.MENU** Cette fonction n'est pas prise en charge.

**⬆️ ⬇️ ⬅️ ➡️ (Boutons de navigation)** Permettent de parcourir les menus ou les options.

**Ⓞ** Permet de sélectionner des menus ou des options et de confirmer votre choix.

**⬅️ (PRÉCÉDENT)** Permet de revenir à l'étape précédente dans la fonction interactive.

**EXIT** Permet de quitter toutes les tâches et les applications affichées à l'écran.

**🔗 SIMPLINK** Permet de commander plusieurs périphériques multimédias. Vous pourrez ainsi profiter de contenu multimédia simplement à l'aide de la télécommande et du menu Simplink.

**TILE** Cette fonction n'est pas prise en charge.

**PICTURE ID ON/OFF** Lorsque le numéro d'identifiant de l'image correspond à celui de l'appareil, vous pouvez commander le moniteur que vous souhaitez utiliser en mode multiécrans.

**⏮️ ⏪️ ⏩️ ⏭️ (Boutons de commande)** Permettent de commander la lecture multimédia.

# ÉTABLISSEMENT DES CONNEXIONS

Vous pouvez connecter différents périphériques externes à votre moniteur. Changez le mode d'entrée et sélectionnez le périphérique externe que vous souhaitez connecter. Pour en savoir plus sur la connexion de périphériques externes, reportez-vous au manuel d'utilisation accompagnant chaque appareil.

## Connexion à un ordinateur

Certains câbles ne sont pas fournis. Ce moniteur prend en charge la fonction Plug and Play\*.

\* Plug and Play : Fonction permettant à un ordinateur de reconnaître les appareils branchés par l'utilisateur sans nécessiter de configuration ni aucune autre intervention lors de la mise sous tension.

## Connexion de périphériques externes

Certains câbles ne sont pas fournis. Connectez un récepteur HD, un lecteur DVD ou un magnétoscope au moniteur, puis sélectionnez le mode d'entrée approprié.

Pour obtenir la meilleure qualité d'image et de son, il est recommandé de connecter les périphériques externes sur votre moniteur à l'aide de câbles HDMI.

## ! REMARQUES

- Pour une qualité d'image optimale, il est recommandé d'utiliser le moniteur avec une connexion HDMI.
- Pour assurer la conformité aux caractéristiques du produit, utilisez un câble d'interface blindé à tore magnétique, comme un câble DVI-D/HDMI.
- Si vous allumez le moniteur lorsque celui-ci est froid, il est possible que l'écran clignote. Ceci est tout à fait normal.
- Des pixels rouges, verts ou bleus peuvent apparaître à l'écran. Ceci est tout à fait normal.
- Utilisez un câble HDMI®/TM haute vitesse (de moins de 3 m / 9,8 pi).
- Utilisez un câble certifié portant le logo HDMI. Si vous n'utilisez pas un câble HDMI certifié, l'écran pourrait ne rien afficher, ou un problème de connexion pourrait se produire.
- Types de câbles HDMI recommandés :
  - Câble HDMI®/TM haute vitesse
  - Câble HDMI®/TM haute vitesse avec Ethernet
- Si vous n'entendez aucun son en mode HDMI, veuillez vérifier les paramètres de votre ordinateur. Certains ordinateurs nécessitent que vous changiez manuellement la sortie audio par défaut à HDMI.
- Si vous souhaitez utiliser le mode HDMI-PC, vous devez régler votre ordinateur/TVN au mode PC.
- Vous pourriez éprouver des problèmes de compatibilité si vous utilisez le mode HDMI-PC.
- Veillez à ce que le cordon d'alimentation soit débranché.
- Si vous connectez une console de jeu au moniteur, utilisez le câble fourni avec la console.

## ! MISES EN GARDE

- Connectez le câble d'entrée de signal et serrez-le en tournant les vis dans le sens des aiguilles d'une montre.
- N'appuyez pas sur l'écran avec votre doigt pendant une période prolongée, puisque cela risquerait de produire un effet de distorsion temporaire à l'écran.
- N'affichez pas d'images fixes à l'écran pendant une période prolongée pour éviter tout problème d'image rémanente. Utilisez un écran de veille, si possible.
- Un appareil de communication sans fil placé près de votre moniteur peut avoir une incidence sur l'image.

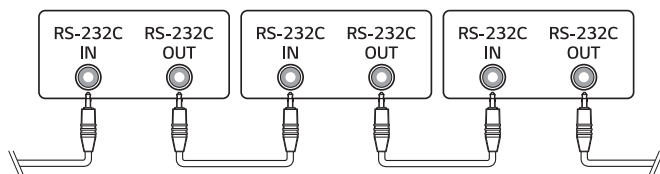
## Utilisation de la liste d'entrées

🏠 (ACCUEIL) → 🔄

- HDMI 1 → HDMI 2 → HDMI 3

## Connexion de plusieurs moniteurs

Pour utiliser différents moniteurs connectés les uns aux autres, reliez une extrémité du câble d'entrée de signal au connecteur OUT du moniteur 1 et reliez l'autre extrémité au connecteur IN de l'autre moniteur.



# DÉPANNAGE

- » Chaque modèle peut avoir divers points à vérifier.
- » Pour en savoir plus sur les paramètres de votre ordinateur, reportez-vous à l'aide de Windows.

## Problèmes liés à l'utilisation

- Impossible de mettre le produit en marche.
  - Assurez-vous que le cordon d'alimentation est branché correctement dans la prise.
  - Essayez d'allumer l'appareil après avoir déconnecté l'adaptateur c.a. et nettoyé le port de contact.
- Le message « Appareil inconnu » s'affiche lorsque l'appareil est branché.
  - Vérifiez si le pilote de l'ordinateur (carte graphique) a été installé.
  - Vérifiez si la fonction Plug and Play est prise en charge en vous reportant au guide d'utilisation de l'ordinateur (carte graphique).

## Problèmes liés à l'écran (Vidéo)

- Un message indiquant « Aucun signal » ou « Format non valide » s'affiche.
  - Le câble de signal n'est pas connecté entre l'ordinateur et le produit, ou l'état de connexion du câble est instable. Vérifiez le câble de signal.
  - Accédez au menu d'entrée pour vérifier le signal d'entrée.
  - Le signal de l'ordinateur (carte graphique) se situe à l'extérieur de la bande de fréquences verticale ou horizontale de l'appareil. Réglez la bande de fréquences en consultant les caractéristiques présentées dans ce manuel.
- La position de l'écran est incorrecte.
  - Assurez-vous que la résolution et la fréquence de la carte graphique sont prises en charge par le produit. Si la fréquence dépasse la plage prise en charge, utilisez les paramètres de l'ordinateur pour définir la résolution à la valeur recommandée.
  - Signal analogique D-Sub : Appuyez sur le bouton **AUTO** de la télécommande pour sélectionner automatiquement le réglage d'écran qui correspond le mieux au mode actuel. Si le réglage n'est pas satisfaisant, réglez manuellement les paramètres d'affichage dans le menu de l'affichage à l'écran.
- L'écran s'affiche de façon anormale.
  - Connectez le câble de signal correspondant au signal d'entrée source.

- Les images clignotent ou vacillent à l'écran.
  - Si vous allumez le moniteur dans une pièce où la température est basse, l'écran risque de clignoter. Ceci est tout à fait normal.
  - Assurez-vous que les paramètres actuels de résolution et de fréquence de la carte graphique sont pris en charge par le moniteur.
- Des bandes apparaissent en arrière-plan.
  - Signal analogique D-Sub : Appuyez sur le bouton **AUTO** de la télécommande pour sélectionner automatiquement le réglage d'écran qui correspond le mieux au mode actuel. Si le réglage n'est pas satisfaisant, réglez manuellement les paramètres d'affichage dans le menu de l'affichage à l'écran.
- Un bruit horizontal apparaît, ou les caractères sont flous.
  - Signal analogique D-Sub : Appuyez sur le bouton **AUTO** de la télécommande pour sélectionner automatiquement le réglage d'écran qui correspond le mieux au mode actuel. Si le réglage n'est pas satisfaisant, réglez manuellement les paramètres d'affichage dans le menu de l'affichage à l'écran.

### Problèmes liés à l'écran (Couleur)

- L'écran a une faible résolution de couleurs (16 couleurs).
  - Utilisez les paramètres de l'ordinateur pour définir la couleur à 24 bits (True Color) ou plus.
- La couleur de l'écran est instable, ou il n'y a qu'une seule couleur à l'écran.
  - Vérifiez l'état de connexion du câble de signal. Vous pouvez aussi réinsérer la carte graphique de l'ordinateur.
- Des taches noires ou lumineuses apparaissent à l'écran.
  - Certains pixels (rouges, verts, bleus ou noirs) sont visibles à l'écran en raison des caractéristiques uniques du panneau d'affichage. Il ne s'agit pas d'un dysfonctionnement du produit.
- La luminosité de l'écran paraît sombre.
  - Réglez de nouveau la luminosité et le contraste.
  - Le rétroéclairage a peut-être besoin d'être réparé.

**Problèmes liés au son**

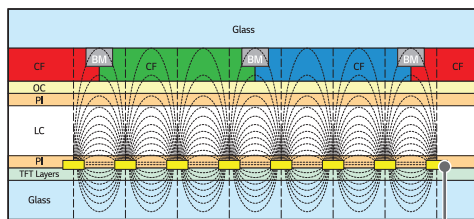
- Il n'y a pas de son.
  - Assurez-vous que le câble audio est connecté correctement.
  - Réglez le volume du produit ou du périphérique externe.
  - Assurez-vous que le son est réglé correctement.
- Le son est trop terne.
  - Sélectionnez l'égalisateur de son approprié.
- Le son est trop faible.
  - Réglez le volume du produit ou du périphérique externe.
- Pour certains modèles, vous devez acheter des haut-parleurs externes séparément, puisqu'ils ne comportent pas de haut-parleurs intégrés.

**Autres problèmes**

- Le moniteur s'éteint soudainement.
  - Vérifiez si la fonctionnalité d'arrêt automatique est activée dans les réglages liés à l'heure.
  - Il y a un problème avec l'alimentation électrique. Assurez-vous que le cordon d'alimentation du produit est branché correctement.
  - Vérifiez les réglages de commande de l'alimentation.

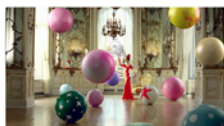
## Incrustation de l'image

- Une image rémanente apparaît lorsque l'appareil est éteint.
  - Si vous laissez une image fixe à l'écran pendant une période prolongée, vous pouvez endommager les pixels. Utilisez la fonction d'écran de veille.
  - L'affichage d'une image sombre sur l'écran après une image avec un contraste élevé (noir et blanc ou gris) peut entraîner une incrustation de l'image. Ce phénomène est normal pour les dispositifs d'affichage.
- Lorsque le moniteur ACL affiche une image statique pendant une longue période, il peut se produire une différence de tension entre les électrodes qui agissent sur les cristaux liquides. Lorsque la différence de tension entre les électrodes s'accumule avec le temps, les cristaux liquides ont tendance à rester alignés dans une direction. Au cours de ce processus, une image précédemment affichée demeure visible. Ce phénomène est ce qu'on appelle l'incrustation de l'image.
- L'incrustation d'une image ne se produit pas lorsque vous utilisez des images qui changent constamment. Ce phénomène pourrait cependant se produire si vous affichez une image fixe pendant une longue période. Il est donc recommandé de suivre les instructions ci-dessous pour réduire les risques d'incrustation de l'image lorsqu'une image fixe est affichée. Il est recommandé de changer l'image à l'écran au moins une fois toutes les 12 heures. Si vous le faites plus souvent, la prévention des images incrustées est plus efficace.
- Conditions d'utilisation recommandées :
  - 1 Changez la couleur de l'arrière-plan et celle des caractères au même intervalle.
    - Lorsque vous changez les couleurs, l'utilisation de couleurs complémentaires permet d'éviter l'incrustation de l'image.



Couche de pixels ITO ou MoTi

- 2 Changez l'image au même intervalle.
  - Veillez à ce que les caractères ou les images qui étaient en place avant de changer l'image demeurent au même endroit après avoir changé l'image.



# CARACTÉRISTIQUES DU PRODUIT

Les caractéristiques du produit indiquées ci-dessous peuvent être modifiées sans préavis en raison de mises à niveau des fonctions du produit.

Le symbole « ~ » fait référence au courant alternatif (c.a.), et le symbole « —|— » fait référence au courant continu (c.c.).

Écran ACL	Type d'écran	Transistor en couches minces (TFT) Affichage à cristaux liquides (ACL)
Signal vidéo	Résolution maximale	HDMI 1,2,3 : 3 840 x 2 160 à 60 Hz - Peut ne pas être prise en charge par certains systèmes d'exploitation ou types de cartes graphiques.
	Résolution recommandée	HDMI 1,2,3 : 3 840 x 2 160 à 60 Hz - Peut ne pas être prise en charge par certains systèmes d'exploitation ou types de cartes graphiques.
	Fréquence horizontale	HDMI 1,2,3 : de 30 kHz à 136 kHz
	Fréquence verticale	HDMI 1,2,3 : de 58 Hz à 62 Hz
	Synchronisation	Synchronisation séparée, numérique
Ports d'entrée/de sortie		HDMI IN 1, HDMI IN 2, HDMI IN 3, RS-232C IN/OUT, LAN IN, USB 2.0 IN x 2, AUDIO OUT
Batterie intégrée		Oui
Conditions environnementales	Température de fonctionnement	De 0 °C à 40 °C (de 32 °F à 104 °F) Portrait : De 0 °C à 35 °C (de 32 °F à 95 °F) (43UL3J, 50UL3J, 55UL3J, 65UL3J, 75UL3J) Portrait : De 0 °C à 30 °C (de 32 °F à 86 °F) (86UL3J)
	Humidité de fonctionnement	De 10 % à 80 %
	Température d'entreposage	De -20 °C à 60 °C (de -4 °F à 140 °F)
	Humidité d'entreposage	De 5 % à 85 %

**43UL3J-B, 43UL3J-N**

Écran ACL	Taille des pixels	0,2451 mm (H) x 0,2451 mm (V)	
Alimentation	Tension nominale	De 100 à 240 V; 50/60 Hz; 1,2 A	
	Consommation d'énergie	Mode Allumé : 80 W (type) Mode Veille : ≤ 0,5 W Mode Attente : ≤ 0,5 W	
Dimensions (largeur x hauteur x profondeur) / Poids	Écran	967 mm x 564 mm x 57,1 mm / 8,8 kg (38,0 po x 22,2 po x 2,2 po / 19,4 lb)	

**50UL3J-B, 50UL3J-N**

Écran ACL	Taille des pixels	0,2854 mm (H) x 0,2854 mm (V)		
Alimentation	Tension nominale	De 100 à 240 V; 50/60 Hz; 1,4 A		
	Consommation d'énergie	Mode Allumé :	50UL3J-B	105 W (type)
			50UL3J-N	90 W (type)
		Mode Veille : ≤ 0,5 W Mode Attente : ≤ 0,5 W		
Dimensions (largeur x hauteur x profondeur) / Poids	Écran	1 121 mm x 651 mm x 57,1 mm / 11,7 kg (44,1 po x 25,6 po x 2,2 po / 25,7 lb)		

**55UL3J-B, 55UL3J-N**

Écran ACL	Taille des pixels	0,315 mm (H) x 0,315 mm (V)		
Alimentation	Tension nominale	De 100 à 240 V; 50/60 Hz; 1,7 A		
	Consommation d'énergie	Mode Allumé : 105 W (type) Mode Veille : ≤ 0,5 W Mode Attente : ≤ 0,5 W		
Dimensions (largeur x hauteur x profondeur) / Poids	Écran	1 235 mm x 715 mm x 57,5 mm / 14,0 kg (48,6 po x 28,1 po x 2,2 po / 30,8 lb)		

**65UL3J-B**

Écran ACL	Taille des pixels	0,372 mm (H) x 0,372 mm (V)
Alimentation	Tension nominale	De 100 à 240 V; 50/60 Hz; 2,0 A
	Consommation d'énergie	Mode Allumé : 130 W (type) Mode Veille : ≤ 0,5 W Mode Attente : ≤ 0,5 W
Dimensions (largeur x hauteur x profondeur) / Poids	Écran	1 454 mm x 838 mm x 57,7 mm / 21,5 kg (57,2 po x 32,9 po x 2,2 po / 47,3 lb)

**75UL3J-B**

Écran ACL	Taille des pixels	0,4296 mm (H) x 0,4296 mm (V)
Alimentation	Tension nominale	De 100 à 240 V; 50/60 Hz; 2,3 A
	Consommation d'énergie	Mode Allumé : 155 W (type) Mode Veille : ≤ 0,5 W Mode Attente : ≤ 0,5 W
Dimensions (largeur x hauteur x profondeur) / Poids	Écran	1 678 mm x 964 mm x 59,9 mm / 31,4 kg (66,0 po x 37,9 po x 2,3 po / 69,2 lb)

**86UL3J-B, 86UL3J-N**

Écran ACL	Taille des pixels	0,4935 mm (H) x 0,4935 mm (V)	
Alimentation	Tension nominale	De 100 à 240 V; 50/60 Hz; 3,4 A	
	Consommation d'énergie	Mode Allumé	86UL3J-B 220 W (type)
			86UL3J-N 240 W (type)
		Mode Veille	≤ 0,5 W
	Mode Attente	≤ 0,5 W	
Dimensions (largeur x hauteur x profondeur) / Poids	Écran	1 927 mm x 1 104 mm x 59,9 mm / 45,2 kg (75,8 po x 43,4 po x 2,3 po / 99,6 lb)	

**Caractéristiques du module sans fil (LGSBWAC95)****Réseau local sans fil (IEEE 802.11a/b/g/n/ac)**

<b>Plage de fréquences (MHz)</b>	<b>Puissance de sortie (max.) (dBm)</b>
De 2 400 à 2 483,5	18,5
De 5 150 à 5 725	18
De 5 725 à 5 850	18

**Bluetooth**

<b>Plage de fréquences (MHz)</b>	<b>Puissance de sortie (max.) (dBm)</b>
De 2 400 à 2 483,5	9

- Comme la plage de fréquences peut varier selon le pays, l'utilisateur ne peut pas changer ni régler la fréquence de fonctionnement. Ce produit est configuré conformément au tableau des fréquences régionales.
- Par considération pour l'utilisateur, cet appareil doit être installé et utilisé en conservant une distance minimale de 20 cm (7,8 po) entre celui-ci et l'utilisateur

\* ID FCC : BEJLGSBWAC95 / IC : 2703H-LGSBWAC95

**Prise en charge du mode HDMI (ordinateur)**

Résolution	Fréquence horizontale (kHz)	Fréquence verticale (Hz)	Remarques
800 x 600	37,879	60,317	
1 024 x 768	48,363	60	
1 280 x 720	44,772	59,855	
1 280 x 1 024	63,981	60,02	
1 680 x 1 050	65,29	59,954	
1 920 x 1 080	67,5	60	
3 840 x 2 160	67,5	30	HDMI1/2/3
3 840 x 2 160	135	60	HDMI1/2/3

**Prise en charge du mode HDMI (TVN)**

Résolution	Fréquence horizontale (kHz)	Fréquence verticale (Hz)	Remarques
480/60p	31,5	60	
576/50p	31,25	50	
720/50p	37,5	50	
720/60p	45	60	
1 080/50i	28,1	50	
1 080/60i	33,75	60	
1 080/50p	56,25	50	
1 080/60p	67,432	59,94	
1 080/60p	67,5	60	
2 160/30p	67,5	30	HDMI1/2/3
2 160/50p	112,5	50	HDMI1/2/3
2 160/60p	135	60	HDMI1/2/3

## ! REMARQUES

- Fréquence horizontale : L'intervalle horizontal est le temps nécessaire pour afficher une ligne horizontale. Lorsqu'on divise 1 par l'intervalle horizontal, le nombre de lignes horizontales affichées chaque seconde peut être calculé à titre de fréquence horizontale. L'unité est le kHz.
- Fréquence verticale : L'écran du produit fonctionne en changeant l'image des dizaines de fois par seconde, comme une lampe fluorescente. La fréquence verticale, ou fréquence de rafraîchissement, correspond au nombre d'images affichées par seconde. L'unité est le Hz.

## LICENCES

Les licences prises en charge peuvent différer selon le modèle. Pour obtenir plus de renseignements sur les licences, visitez le site [www.lg.com](http://www.lg.com).



Les termes HDMI, HDMI High-Definition Multimedia Interface, la présentation commerciale HDMI et les logos HDMI sont des marques ou des marques déposées de HDMI Licensing Administrator, Inc.

Fabriqué sous licence de Dolby Laboratories. Dolby, Dolby Vision, Dolby Vision IQ, Dolby Audio, Dolby Atmos et le symbole double-D sont des marques déposées de Dolby Laboratories Licensing Corporation.



La marque Bluetooth® et les logos sont des marques déposées appartenant à Bluetooth SIG, Inc. et toute utilisation de ces marques par LG Electronics INC. est sous licence. Les autres marques et appellations commerciales sont celles de leurs propriétaires respectifs.



**Déclaration de conformité du fournisseur**

Appellation commerciale	LG
Partie responsable	LG Electronics USA, inc.
Adresse	111, Sylvan Avenue, North Building, Englewood Cliffs, NJ 07632
Courriel	lg.environmental@lge.com

Les numéros de modèle et de série du produit sont situés à l'arrière de celui-ci et sur l'un de ses côtés. Inscrivez-les ci-dessous au cas où vous auriez besoin d'un service d'entretien ou de réparation.

MODÈLE

---

N° DE SÉRIE

---

Ce produit se qualifie pour ENERGY STAR®.

La modification de la configuration et des paramètres d'usine par défaut ou l'activation de certaines caractéristiques et fonctionnalités en option peut augmenter la consommation d'énergie au-delà des limites requises pour la certification ENERGY STAR®. Consultez le site [ENERGYSTAR.gov](http://ENERGYSTAR.gov) pour en savoir plus sur le programme ENERGY STAR®.

(Sauf pour les modèles 43UL3J-B, 86UL3J-B, 86UL3J-N)

Il est normal d'entendre temporairement un bruit lors de la mise sous tension ou hors tension de cet appareil.