

امسح كود QR للإطلاع على الدليل.



دليل المالك غسالة الصحون

قبل البدء في تركيب الجهاز، اقرأ هذه التعليمات بعناية. حيث سييسط ذلك عملية التركيب ويضمن تركيب الجهاز بشكل صحيح وآمن. واحتفظ بهذه التعليمات بالقرب من المنتج بعد التركيب للرجوع إليها في المستقبل.



العربية

DBC425**

www.lg.com

حقوق النشر 2022-2026 إل جي للإلكترونيات. كل الحقوق محفوظة



MFL71916126

Rev.01_051826

جدول المحتويات

قد يحتوي هذا الدليل على صور أو محتوى يختلف عن الطراز الذي قمت بشرائه.
يخضع هذا الدليل للمراجعة من الشركة المصنعة.

إرشادات السلامة

- 4.....اقرأ جميع الإرشادات قبل الاستخدام.
4.....تحذير.....
8.....تنبيه.....

التركيب

- 10.....الأجزاء والموصفات.....
12.....التحضير لوضع المنتج في مكانه.....
13.....ضبط استواء الجهاز.....
15.....تركيب خرطوم التصريف.....
16.....تحضير المياه والتوصيلات الكهربائية.....
17.....فحص التركيب النهائي.....

التشغيل

- 19.....نظرة عامة على التشغيل.....
20.....قبل الاستخدام.....
24.....لوحة التحكم.....
25.....دورات الغسيل.....
26.....الخيارات والوظائف الإضافية.....
27.....جدول البرامج.....
30.....معلومات تتعلق باختبار الطاقة (EN60436).....
31.....تحميل غسالة الأطباق.....
36.....إضافة عوامل التنظيف.....
37.....إعادة الملء.....
37.....نصائح مفيدة.....

الوظائف الذكية

- 39.....تطبيق LG ThinQ.....
40.....Smart Diagnosis.....

الصيانة

- 42.....التنظيف والعناية.....

استكشاف الأعطال وإصلاحها


46..... قبل الاتصال بمركز الخدمة

إرشادات السلامة

اقرأ جميع الإرشادات قبل الاستخدام

يتمثل الغرض من إرشادات السلامة التالية في الحيلولة دون وقوع المخاطر غير المتوقعة أو الأضرار الناجمة عن التشغيل غير الآمن أو غير الصحيح للمنتج. يتم تقسيم الإرشادات إلى "تحذير" و"تنبيه" على النحو الموضح أدناه.

رسائل السلامة

يظهر هذا الرمز للإشارة إلى الأمور والعمليات التي قد ينجم عنها حدوث مخاطر. 

اقرأ الجزء الخاص بهذا الرمز بعناية واتبع الإرشادات تجنبًا لحدوث المخاطر.


تحذير 

يشير هذا إلى أن عدم اتباع الإرشادات قد يسبب وقوع إصابة خطيرة أو الوفاة.

تنبيه 

يشير هذا إلى أن عدم اتباع الإرشادات قد يتسبب في وقوع إصابة طفيفة أو تلف المنتج.

تحذير

تحذير 

- لتقليل مخاطر وقوع انفجار، أو نشوب حريق، أو حدوث وفاة، أو التعرض لصدمة كهربائية، أو حدوث إصابة، أو حروق للأشخاص عند استخدام المنتج، يجب اتباع احتياطات السلامة الأساسية، بما فيها ما يلي:

السلامة الفنية

- هذا الجهاز غير مخصص لاستخدام الأفراد (بما في ذلك الأطفال) الذين يعانون من نقص في قدراتهم البدنية أو الحسية أو العقلية، أو ليس لديهم خبرة ومعرفة، ما لم يتم الإشراف عليهم أو تقدم لهم الإرشادات المتعلقة باستخدام الجهاز من قبل شخص مسؤول عن سلامتهم، كذلك يجب الإشراف على الأطفال للتأكد من عدم عبثهم بالجهاز.
- لاحظ المعلومات الموضحة في المواصفات فيما يتعلق بالحد الأقصى لأماكن الأغراض المراد وضعها داخل غسالة الأطباق.
- يجب أن يتراوح ضغط الماء ما بين 0.05 ميغا باسكال و 1.0 ميغا باسكال.

التركيب

- لا تحاول أبداً تشغيل هذا الجهاز إذا كان تالفاً، أو به عطل، أو مفككاً بشكل جزئي، أو به أجزاء مفقودة أو محطمة، بما في ذلك سلك أو قابس تالف.
- في حالة تلف سلك الطاقة أو ارتخاء فتحة المقبس، لا تستخدم سلك الطاقة واتصل بمركز خدمة معتمد.
- تجنب تعديل سلك الطاقة المزود مع الجهاز. يُرجى الاتصال بمركز استعلامات العملاء لدى LG للتعرف على أسباب عدم التوافق.
- عند نقل هذا الجهاز ، ينبغي توفر شخصين أو أكثر للإمساك به بإحكام.
- تجنب تركيب الجهاز في أماكن الرطوبة والغبار. تجنب تركيب أو تخزين الجهاز في الهواء الطلق أو في مساحة معرضة للتأثيرات الجوية كضوء الشمس المباشر أو الرياح أو المطر أو درجات الحرارة دون درجة التجمد.
- لا تقم بتوصيل مقابس متعددة أو كبل تمديد للطاقة أو محول بهذا الجهاز.
- افصل سلك الطاقة أو مصهر المنزل أو قاطع الدائرة قبل تركيب الجهاز أو صيانته.
- عند نقل المنتج أو تركيبه في مكان آخر، اتصل بفني خدمة مؤهل للقيام بأعمال التركيب والصيانة.
- ركّب خرطوم التصريف في مكانه بإحكام.
- هذا الجهاز غير مُعد للاستعمال البحري أو في المنشآت المتنقلة، مثل المنازل المتنقلة أو المقطورات أو القطارات.
- يجب وضع هذا الجهاز على مقربة من مصدر للطاقة.
- عند تركيب الجهاز أو نقله، احرص على عدم تني أو لي أو إتلاف سلك الطاقة.
- استخدم الخرطوم الجديد أو مجموعة الخرطوم الجديدة المرفقة مع الجهاز. علماً بأن إعادة استخدام الخرطوم القديمة قد يؤدي إلى تسرب المياه وبالتالي تلف الممتلكات.
- يمكن أن يؤدي توصيل موصل حماية غير مناسب إلى خطر التعرض لصدمة كهربائية. استشر كهربائياً أو موظف خدمة مؤهلاً إذا كان لديك أي شك حول ما إذا كان الجهاز مؤرضاً بشكل صحيح أم لا.
- يجب تأريض هذا الجهاز. في حالة حدوث أي خلل أو عطل، سيحد التأريض من خطر التعرض لصدمة كهربائية من خلال توفير مسار أقل مقاومة للتيار الكهربائي.
- يأتي هذا الجهاز مزوداً بسلك طاقة يحتوي على موصل تأريض للجهاز وقابس طاقة بوصلة تأريض. يجب توصيل قابس الطاقة بمقبس تيار مناسب مثبت ومؤرض وفقاً لجميع القوانين واللوائح المحلية.
- بعد التركيب، قم بمعاينة وصلة الخرطوم للتأكد من عدم وجود أي تسريب قبل إدخال الجهاز داخل فتحة الخزانة.
- تجنب إتلاف الجهاز أو وضع أغراض ثقيلة فوقه.
- هذا الجهاز مُعد للاستعمال في المنزل ولأغراض منزلية فقط، ولا يُسمح باستخدامه لأغراض تجارية.

- بالنسبة لغسالة الصحون المتصلة بالطاقة بصفة مستمرة: يجب توصيل هذا الجهاز بقطعة معدنية مؤرضة، أو نظام توصيل سلوك دائم، أو توفير موصل لتأريض الأجهزة بحيث يوازي موصلات الدارة حتى طرف التأريض أو الوصلة المتصلة بالجهاز.
- وصل السلك الأرضي بالموصل الأرضي الأخضر في صندوق التوصيلات.

التشغيل

- فصل فورًا مقبس الطاقة وتواصل مع مركز معلومات العملاء في شركة LG Electronics في حال اكتشافك لصوت أو رائحة أو دخان غريب صادر من الجهاز.
- تجنب إصلاح أو استبدال أي جزء من الجهاز. يجب إجراء جميع التصليحات والخدمة من خلال موظف خدمة موهل إلا إذا أوصى دليل المالك الحالي بغير ذلك بشكل محدد. استخدم فقط أجزاء المصنع المعتمدة.
- لا تترك باب الجهاز مفتوحًا. حيث يمكن أن يتعلق الأطفال بالباب أو يزحفوا إلى داخل الجهاز، مما قد يسبب التلف أو التعرض للإصابة.
- لا تستخدم غازًا قابلاً للاشتعال أو مواد قابلة للاحتراق (البنزين، والجازولين، وسائل تخفيف الدهان "التنر"، والمواد البترولية، والكحول، وما إلى ذلك) بالقرب من الجهاز.
- لا تحاول فصل أي لوح من الألواح أو فك الجهاز. لا تستخدم أي أدوات حادة على لوحة التحكم لتشغيل الجهاز.
- احرص على عدم ثني كابل الطاقة بشكل مفرط أو وضع شيء ثقيل عليه.
- لا تضع الحيوانات الحية مثل الحيوانات الأليفة داخل الجهاز.
- تجنب لمس قابس الطاقة أو عناصر التحكم في الجهاز بيدين مبتلئين.
- في حالة وجود تسرب غاز (أيسوبوتين، أو البروبان، أو الغاز الطبيعي، أو ما إلى ذلك)، لا تلمس الجهاز أو قابس الطاقة وقم بتهوئة المنطقة على الفور.
- في حال الفيضان، انزع قابس الطاقة واتصل بمركز معلومات العملاء لشركة LG Electronics.
- قد يتولد غاز الهيدروجين في ظل ظروف معينة في نظام الماء الساخن وذلك في حال عدم استخدامه لمدة أسبوعين أو أكثر. غاز الهيدروجين قابل للانفجار. في حال عدم استخدام نظام الماء الساخن طول هذه المدة، يجب قبل استخدام الجهاز فتح حنفية الماء الساخن وتركها تتدفق منه لبضع دقائق. وذلك لإخراج غاز الهيدروجين المتراكم. كما يحظر التدخين أو استخدام أي لهب مكشوف لأن الهيدروجين من الغازات سريعة الاشتعال.
- يُراعى أن يكون أسفل الأجهزة خالي من أي مواد قابلة للاشتعال، مثل الوبر أو الورق أو القماش أو المواد الكيميائية.
- إن المنظفات المستخدمة في غسالات الصحون قلوية للغاية. وهي في غاية الخطورة عند ابتلاعها. تجنب ملامسته للبشرة أو العين، وتأكد من بقاء الأطفال بعيدين عن باب الغسالة عند فتحه. تأكد من فراغ حاوية منظف الغسيل بعد الانتهاء من دورة الغسيل.
- لا تقم بتشغيل الجهاز إلا بعد التأكد من إقفال الباب بإحكام.

- استخدم فقط المنظفات أو عوامل التنظيف الموصى باستخدامها في الجهاز، واحفظها بعيدة عن متناول الأطفال.
- تجنب غسيل وتجفيف الأغراض التي تم نقعها في مواد متفجرة، مثل الجازولين والمواد المذيبة، والمنظفات التي تحتوي على مواد مذيبة.
- عند تحميل الأشياء التي تريد غسلها، احرص على:
 - وضع الأشياء الحادة بحيث لا تتسبب بضرر لقفل الباب.
 - وضع قبضة السكاكين الحادة إلى الأعلى للتقليل من مخاطر التسبب بجروح إثناء وضعها وإخراجها.
- لا تغسل الأغراض البلاستيكية إلا إذا كانت تحمل علامة تشير إلى أنها آمنة للغسيل في غسالة الأطباق أو ما شابه ذلك. يرجى مراجعة توصيات المصنع بالنسبة للأغراض البلاستيكية التي لا تحمل أي إشارة تفيد بذلك.
- تجنب لمس أي مصدر حرارة أو سخونة (يكون مكشوفاً) أثناء أو بعد الاستعمال مباشرة.
- لا تستخدم غسالة الصحون بشكل خاطئ؛ ولا تجلس عليها أو تقف على بابها أو على الرف المخصص للصحون.
- بعد غسيل الصحون، قم بإيقاف الحنفية. قم بفتح الحنفية مرة ثانية وتحقق من حالة خرطوم إمداد الماء قبل التنظيف.
- تجنب فتح الباب أثناء تشغيل الجهاز. فسوف تخرج المياه، وتؤدي إلى خطر الانزلاق.
- احرص على عدم تعلق يديك أثناء غلق باب الجهاز.
- تجنب لمس أي مخرج للبخار في الجهاز.
- يمكن للأجزاء الصغيرة، مثل مشابك الرفوف وحوامل الفلتر، أن تعرض الأطفال الصغار إلى الاختناق إذا تم إخراجها من غسالة الصحون. فاحفظها بعيدة عن متناول الأطفال.
- يجب تحميل السكاكين والأدوات الأخرى ذات الأطراف الحادة في السلة باتجاه الأسفل، أو وضعها في وضع أفقي.
- يجب عدم ترك الباب مفتوحاً لأن هذا يمكن أن يشكل خطر التعثر.
- لا تلمس منافخ الهواء الساخن الآلي. أثناء التشغيل، يمكن أن يظل منافخ الهواء الساخن الآلي بعد اكتمال الدورات ولفترات بعد التشغيل ساخناً للغاية لذا يجب ألا تلمس المنطقة. (خاص بالطرازات المزودة بمنفاخ الهواء الساخن الآلي).

الصيانة

- احرص دائماً على عدم فصل الطاقة عن الجهاز من خلال شد كابل الطاقة. لإخراج قابس الطاقة من مقبس الخرج احرص دائماً على الإمساك به بإحكام قبل أن تقوم بجذبه في وضعية مستقيمة.
- أدخل قابس الطاقة بإحكام في مقبس الخرج بعد إزالة أي رطوبة أو غبار بشكل كامل.
- لا تقم برش الماء داخل الجهاز أو خارجه لتنظيفه.

- فصل الطاقة عن الجهاز قبل تنظيفه. لا يؤدي ضبط عناصر التحكم إلى إيقاف أو إلى وضع الاستعداد إلى فصل الطاقة عن هذا الجهاز.

التخلص

- قبل التخلص من جهاز قديم، قم بفصله. اقطع الكابل الموجود خلف الجهاز مباشرةً لمنع سوء استخدامه.
- تخلص من جميع مواد التعبئة (مثل أكياس البلاستيك ومادة الستايروفوم) بعيداً عن متناول الأطفال، إذ يمكن لمواد التغليف أن تسبب الاختناق.
- قم بإزالة الباب قبل التخلص من هذا الجهاز تفادياً لخطر احتباس الأطفال أو الحيوانات الصغيرة بداخله.

تنبيه

⚠ تنبيه

- لتقليل مخاطر نشوب الحريق أو التعرض لصدمة كهربائية أو إصابة الأشخاص عند استخدام المنتج، يجب اتباع احتياطات السلامة الأساسية، بما فيها ما يلي:

التركيب

- قم بتركيب المنتج على أرضية ثابتة ومستوية.
- لا تضع خرطوم التصريف تحت غسالة الصحون أثناء التركيب.

التشغيل

- أوقف تشغيل حنفية الماء وافصل الجهاز إذا كان الجهاز سيتترك لفترة طويلة من الوقت، مثل فترات العطلات.
- لا تضع أشياء فوق الجهاز.
- لا تقم بمسح المنتج أو طلائه باستخدام منظف الغسيل السائل أو منتجات التبييض (كالمصنوعة من الكلور والأكسجين، الخ). قد يؤدي عدم اتباع هذه التعليمات إلى تآكل أو تغيير لون الطلاء.
- تجنب لمس الماء المتصرف من الجهاز لأنه قد يكون ساخناً.
- إذا تعرض خرطوم التصريف وخرطوم إمدادات الماء للتجمد في فصل الشتاء، يجب إزابتها قبل الاستخدام.
- لا تضع اليدين أو القدمين أو الأجسام المعدنية أسفل الجهاز أو خلفه.
- لا تغسل الصحون الملطخة بالمنتجات الكيماوية، مثل الزيت أو الكريم أو المستحضرات المستخدمة في صالون التجميل أو صالون العناية بالبشرة أو صالون التجميل أو صالون الحلاقة.

الصيانة

- إذا سكب زيت طعام على المنتج، قم بمسحه على الفور. لا تقم بتنظيف الجزء الخارجي من المنتج بمنظفات تحتوي على الكحول أو مخفف الدهان أو مبيض أو البنزين أو سوائل قابلة للاشتعال أو مواد كاشطة. لأن مثل هذه المواد قد تتسبب في تغيير لون الجهاز أو تلفه.

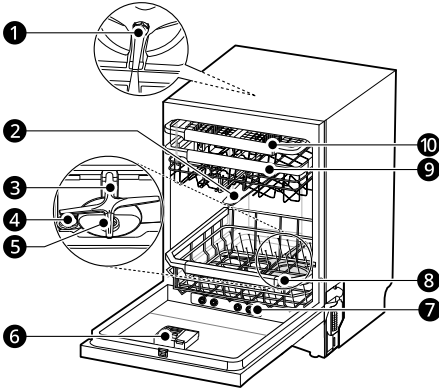
التركيب

الأجزاء والموصفات

ملاحظة

• يُمكن تغيير الشكل والموصفات دون الإخطار بذلك من أجل تحسين جودة الجهاز.

عرض داخلي



① محرك دوران الغسيل العلوي

② ذراع الرش العليا

③ ذراع الرش السفلى

④ غطاء موزع الملح

⑤ نظام التصفية

⑥ دولاب توزيع منظف الغسيل ومساعد الشطف

⑦ فوهة بخار* 1

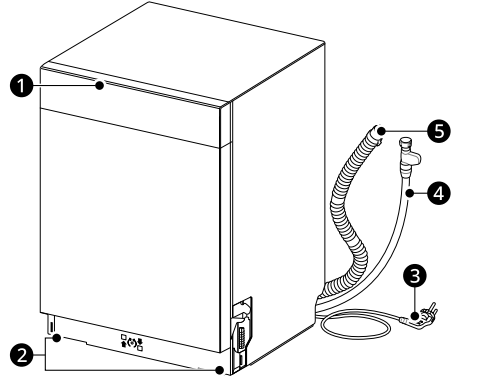
⑧ الرف الأسفل

⑨ الرف الأعلى

⑩ رف أدوات تناول الطعام

العرض الأمامي

للطرز غير البخارية



① لوحة التحكم

② أقدام التسوية

③ سلك الطاقة

④ خرطوم إمداد الماء

⑤ خرطوم التصريف

1* هذه الميزة متاحة فقط في بعض الطرز.

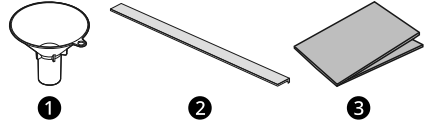
الملحقات

2 شريط ضوضاء 1*

3 شريط منع الرطوبة (النوع المصنوع من الألمونيوم) 2*

1* شرائط الضوضاء المُقدمة: جانبي - EA 2

2* هذه الميزة متاحة فقط في بعض الطرز.



1 قمع

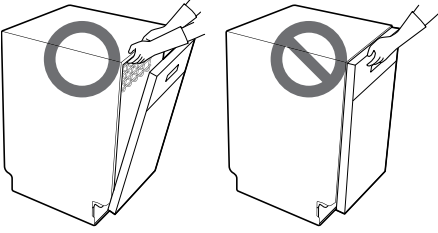
المواصفات

الطرز	DBC425**
مصدر الطاقة	220-240 فولت، 50 هرتز
الأبعاد (العرض × العمق × الارتفاع)	598 مم X 554 مم X 815 مم
وزن المنتج	حوالي 45 كغم
الحد الأقصى للسعة	14 إعداد للوضع
ضغط ماء الإدخال المسموح به	0.05 - 1.0 ميغا باسكال
استهلاك الطاقة	1600 - 1800 وات

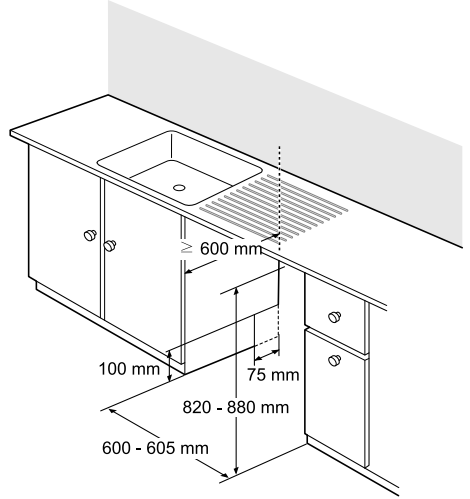
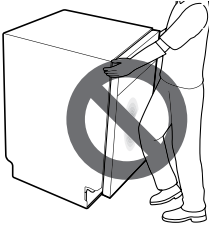
التحضير لوضع المنتج في مكانه

اختيار الموقع المناسب

- تجنب سحب الجهاز أو رفعه باستخدام المقبض؛ فقد يؤدي ذلك إلى تلف الباب والمفصلات. لتحريك الجهاز أو رفعه، افتح الباب وامسك بإطار البدن والفتحة الموجودة في أعلى الحلة من ناحية الأمام.



- تجنب دفع باب غسالة الصحون بالركبة.

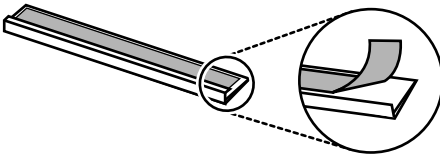


- قم بتركيب الجهاز على أرضية مسطحة ومستقرة.
- اقطع منفذاً في أحد الجانبيين للخراطيم والكابلات الكهربائية. (حوالي 100 مم X 75 مم)
- اختر مكاناً قريباً من حوض الغسيل لإجراء تمديدات المياه وأنابيب التصريف بسهولة.
- يجب تركيب الجهاز في مكان يبعد 1 متر عن حوض الغسيل للحصول على تصريف جيد للماء.
- في حال تركيب الجهاز في زاوية، لا بد من ترك مسافة 50 مم بين الجهاز وبين الجدار أو الخزانة المجاورة.
- قبل إدخال الجهاز في فتحة التركيب، لا بد من ضبط جميع الارتفاعات والتوازن النهائي المطلوب باستخدام مفتاح الصمولة.

تركيب الشريط في خزانة جانب الجهاز

للحد من الضوضاء، قم بتركيب الشريط في جانب الجهاز، إذا سمحت مساحة الفتحة بذلك.

1 انزع الشريط المزدوج من الأشرطة الجانبية.



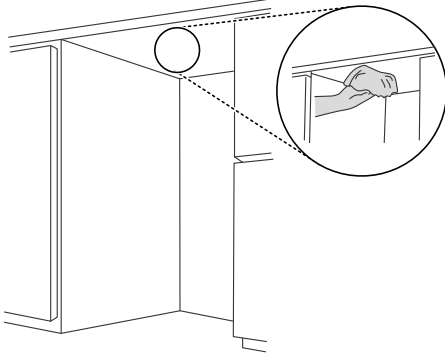
⚠ تنبيه

- يجب دهن الخشب المحيط بالجهاز بطلاء أو مادة مانعة لنفذ الماء حتى لا يتضخم الخشب.
- قم بإدخال غسالة الصحون في فتحة الخزانة بحرص. وتأكد من أن خرطوم التصريف خلف الجهاز وداخل الخزانة غير ملتو أو مشدود.
- قم بتركيب الجهاز في منطقة مسطحة وثابتة. لا تضع أي شئ بين الأرضية وبين قاعدة الجهاز أو رجل الجهاز.

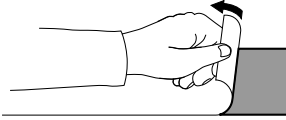
ملاحظة

- يجب أن يتم هذا التركيب بمعرفة فني خدمة مؤهل للتأكد من تركيب المنتج بشكل صحيح.

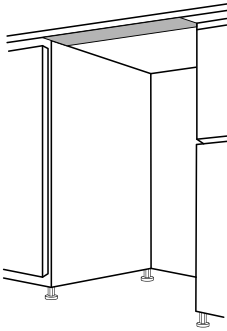
1 قم بتنظيف وتجهيف سطح العمل من ناحية الأسفل قبل لصق الشريط.



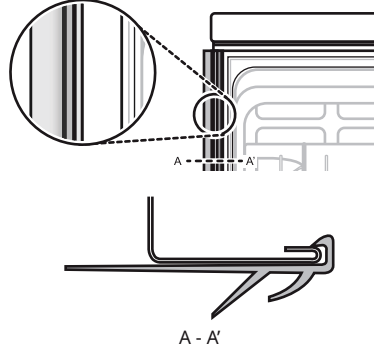
2 قم بإزالة الطبقة الواقية من الشريط.



3 الصق الشريط بالجانب السفلي من سطح العمل.



2 الصق الشريط الأمامي بالجانب الأمامي من الخزانة، ثم ادفع جانب الشريط نحو الأسفل حتى يُلصق الشريط جيداً بالخزانة.



3 كرر الخطوات السابقة للصق الشريط بالخزانة الجانبية في الاتجاه الآخر.

تركيب الشريط المانع للرطوبة

عند تركيب الجهاز دون الغطاء العلوي، قد يتعرض الجانب السفلي من سطح العمل إلى التلف بسبب البخار أو التكثيف عند فتح الباب. ركب الشريط المانع للرطوبة بين الجانب السفلي من سطح العمل والجهاز للحماية من التكثيف عند فتح الجهاز.

ملاحظة

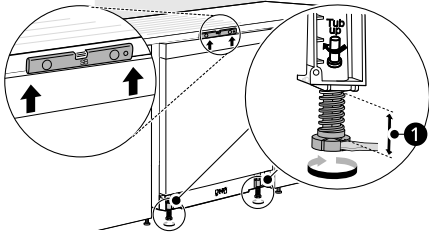
- شريط مانع الرطوبة موجود ضمن حقيبة التجميع اليدوي.
- إذا كان سطح العمل من الجرانيت أو المواد المانعة لتسرب المياه، لن يكون من الضروري تركيب الشريط المانع للرطوبة.
- قد يحدث التكثيف على الجانب السفلي أو على طول الحافة الأمامية من سطح العمل عندما تكون درجة حرارة الغرفة منخفضة.

ضبط استواء الجهاز

التحقق من ضبط المستوى

- ضبط مستوى الجهاز يمنع التسريب غير الضروري وقلة كفاءة الغسيل. تحقق من كون المستوى مناسباً بعد التركيب.
- في حالة تأرجح الجهاز عند الضغط على اللوحة العلوية للجهاز بشكل قطري، قم بتعديل الأقدام مرة أخرى.

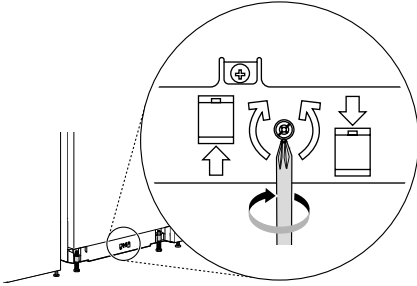
- أدر أقدام التسوية الأمامية في اتجاه عقارب الساعة لرفع مقدمة الحوض حتى 60 مم ① وعكس اتجاه عقارب الساعة لخفضه حتى 60 مم ②.



- تعمل التعديلات بشكل متماثل لكلا أقدام التسوية الأمامية.

اضبط أرجل الاستواء الخلفية.

- استخدم مفك براغي من نوع فيليبس لضبط قدم التسوية الخلفية والجزء الخلفي من الحوض باستخدام المسامير الأوسط في قاعدة الجهاز في المقدمة.
- أدر المسامير الأوسط في اتجاه عقارب الساعة لرفع الجزء الخلفي من الحوض وعكس اتجاه عقارب الساعة لخفضه.



ملاحظة

- لتجنب إتلاف المسامير، لا تستخدم مفك براغي كهربائي.
- استخدم ميزان الماء للتحقق من المحاذاة بشكل صحيح في جميع الاتجاهات.

الحالة 1. الباب مائل نحو اليمين

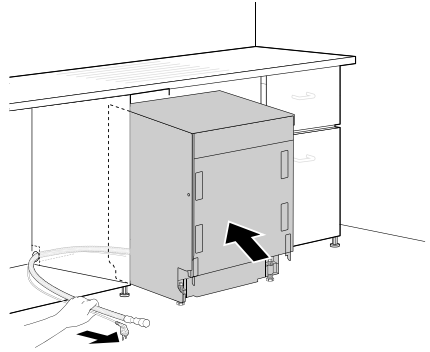
- 1 ارخ البرغي (عكس عقارب الساعة) في الرجل اليسرى من الأمام لتصحیح الاستواء.

ملاحظة

- عند تركيب الجهاز في وضعية مستوية، لا يوجد ميل أو خشونة أو صوت احتكاك عند فتح الباب.

ضبط وتسوية الجهاز

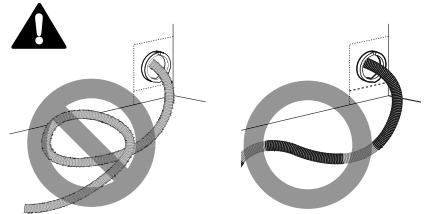
- عندما يكون الجهاز في مستوى غير مناسب، أدر أقدام الاستواء القابلة للضبط حتى يكف الجهاز عن التارجح.



- قم بإدخال غسالة الصحون في فتحة الخزانة بحرص.

تنبيه

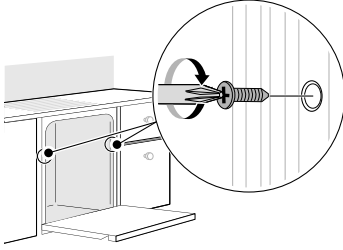
- وتأكد من أن خرطوم التصريف خلف الجهاز وداخل الخزانة غير ملتو أو مشدود.



ضبط أرجل الاستواء الأمامية

- استخدم مفكاً ذو شفرة مسطحة لتدوير أقدام التسوية الأمامية وضبط مقدمة الحوض.

- 2 قم بتحريك برغي خشبي (12 × 4.5 Φ مم) عبر سلة التثبيت إلى إطار الخزانة.



- 3 أعد تثبيت الأغطية البلاستيكية.

ملاحظة

- ربما يحدث تسرب خارجي للمياه إذا لم يتم تركيب المسامير في الخزانة الخشبية المحيطة بشكل صحيح.
- يرجى التأكد من أن ارتفاع مستوى غسالة الأطباق يتم عن طريق ضبط القدمين قبل تثبيت براغي تثبيت الخزانة الجانبية.

تركيب خرطوم التصريف

- إذا لم يكن طرف خرطوم التصريف ملائماً لخط التصريف، استخدم توصيلة تصريف (اختيارية) تكون مقاومة للحرارة ومنظف الغسيل.
- يمكن الحصول عليها من متجر الخردوات أو الأدوات الصحية.

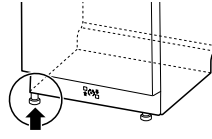
التوصيل بمحبس التصريف

- تحقق من محبس التصريف عند التركيب. يمكن أن يحدث خطأ OE عندما لا يتم توصيل محبس التصريف تحت حوض الغسيل بشكل صحيح. لتوصيل خرطوم التصريف، وبرفق قم بحفر ثقب قطره 15 مم على الأقل في محبس التصريف قبل التوصيل والربط.

⚠ تنبيه

- تأكد من عدم ترسب بقايا البلاستيك داخل المحبس بعد تثبيته.
- لا تحاول فتح ثقب التصريف باستخدام مفك ومطرقة. فسوف يؤدي ذلك إلى تكثل البقايا وتعلقها في الداخل، مما يسبب عطلاً.

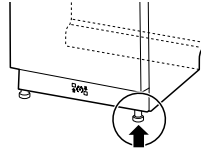
- 2 تأكد من فتح الباب وكرر فتحه عند الحاجة إلى أن يفتح الباب ويغلق بشكل سليم.



الحالة 2. الباب مائل نحو اليسار

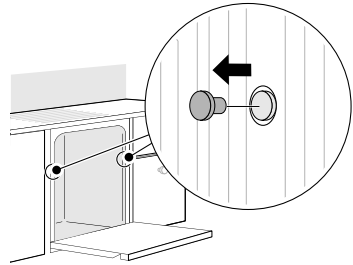
- 1 ارج البرغي (عكس عقارب الساعة) في الرجل اليمنى من الأمام لتصحيح الاستواء.

- 2 تأكد من فتح الباب وكرر فتحه عند الحاجة إلى أن يفتح الباب ويغلق بشكل سليم.

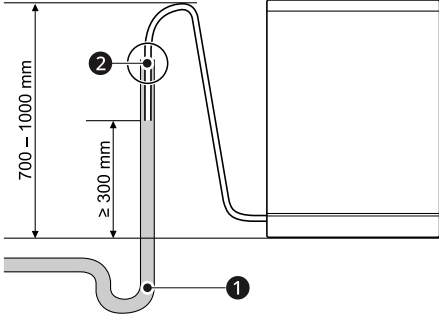


تثبيت غسالة الصحون بإطار الخزانة

- 1 قم بإزالة الغطاءين البلاستيكيين من فتحات الوصول إلى سلة التركيب.



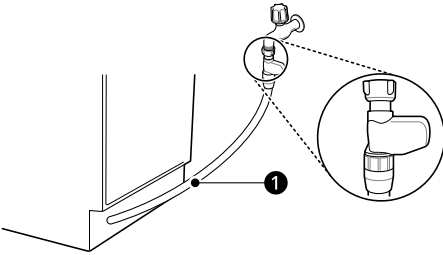
- يبلغ قطر صنوبر المياه حوالي 40 مم.



تحضير المياه والتوصيلات الكهربائية.

توصيل الخرطوم بصنوبر الماء

- قم بتوصيل خرطوم إمداد الماء ① بحنفية المياه.



تحذير ⚠

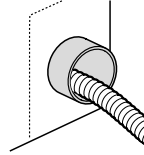
- تجنب تقصير أو إتلاف خرطوم إمداد الماء لأنه يحتوي على أسلاك وعناصر كهربائية. ويمكن فصله أو إخراجها من الجهاز لأغراض التركيب.
- ومن المهم عدم العبث بخرطوم إمداد الماء أو قطعه أو تفكيكه أو شده أو لثيه. فإنه يحتوي على أسلاك كهربائية بالداخل ويمكن أن يحدث خطراً كهربائياً إذا تعرض للتلوث.

تنبيه ⚠

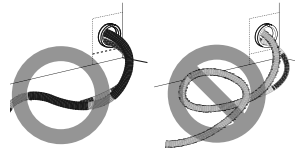
- لا تستخدم الصامولة القلاووظ الخاصة بخرطوم إمداد المياه لإحكام ربطها في الحنفية.

تنبيه ⚠

- ينبغي توخي الحذر عند تمرير الخرطوم من خلال ثقب الخزانة لأنها قد تحتوي على حواف حادة ويمكن أن تلحق الضرر بالخرطوم. قم ببرد أو تنعيم الحواف لتجنب الإضرار بخرطوم التصريف أو خرطوم إدخال الماء قبل تثبيتهم.



- تأكد من عدم التواء الخرطوم أو تعرجه بشكل حاد. قد يؤدي ثني أو تعرج الخرطوم أثناء تثبيتها إلى عطل التصريف.

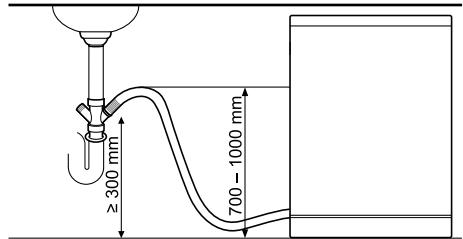


- تأكد من أن خرطوم التصريف مفرد قبل تغذية طرفه بفتحة إمداد المياه.

لمنع الشطف، لا بد من إتباع إحدى الطريقتين التاليتين.

الطريقة 1

عند توصيل خرطوم التصريف بمحبس تصريف، لا بد من رفع خرطوم التصريف دائرياً ووصله إلى أسفل سطح المنضدة وتثبيتها بإحكام.

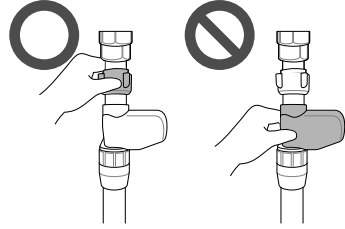


الطريقة 2

- عند توصيل خرطوم التصريف بأنبوب قائم مستقل ①، فمن المهم جداً إجراء توصيل ② بشكل يمنع دخول الهواء. وإلا قد يسبب ذلك خروج الروائح الكريهة.

- قم بتوصيل دائرة طاقة مُقننة بشكل مناسب ومحمية لتجنب الحمل الزائد الكهربائي.

- لا تقم بثنّي خرطوم إمداد المياه عند توصيله بالصنوبر.



فحص التركيب النهائي

اختبار غسالة الأطباق

- 1 قم بتشغيل الطاقة الكهربائية.
- 2 قم بتشغيل محبس إمداد المياه.
- 3 يجب أن يفتتح الباب وينغلق بسلاسة، دون حدوث صوت خشونة وذلك إذا تم ضبط استواء الوحدة بشكل سليم.
- 4 قم بتشغيل الجهاز على دورة **Rinçage (شطف)** للتأكد من حسن التشغيل وضمان عدم التسريب.

- يمكن ملء هذا الجهاز بالماء البارد أو الماء الساخن. في حال تعذر الاحتفاظ بالماء عند درجة حرارة أقل من 65 درجة مئوية، يجب توصيل الجهاز بالماء البارد.
- تأكد من عدم التواء الخرطوم أو تعرجه بشكل حاد.
- لا تستخدم أي أداة ميكانيكية لربط وصلة صمام دخول المياه إلى الصنوبر. قم بالربط يدويًا بالاستعانة بقطعة قماش ناعمة فقط عند الحاجة. قد يؤدي ربط الوصلة بالصنوبر بإفراط إلى تلف الصمولة والصنوبر، وينتج عنه تسرب مياه.

ملاحظة

- قبل توصيل خرطوم إمداد المياه بالحنفية، افتح الحنفية لإخراج الأجسام الغريبة (الأوساخ والرمل وبقايا الصدا) في خطوط المياه. اترك المياه تنزل في دلو.
- يستغرق الأمر 3 - 4 دقائق للإمداد بالمياه لأول مرة.

رموز خطأ التركيب

كود الخطأ	السبب المحتمل والحل
OE	<p>خرطوم التصريف منثنى أو متجدد.</p> <ul style="list-style-type: none"> • قم بتغذية خرطوم التصريف وخرطوم إمداد المياه من خلال الفتحة الموجودة أسفل حوض التصريف. ثم قم بزلق غسالة الصحون تدريجياً في فتحة الخزانة مع سحب الخرطوم الموجودة تحت حوض التصريف للتخلص من أي زيادة. وهذا يساعد على تجنب التواء الخرطوم أو تجدها أسفل غسالة الصحون.
	<p>انسداد محبس التصريف أسفل حوض الغسيل.</p> <ul style="list-style-type: none"> • نظف محبس التصريف تحت حوض الغسيل.

تحديد مسار توصيل الأسلاك الكهربائية

- قم بتوصيل الجهاز بمقبس أرضي وفقاً للوائح الأسلاك الحالية، مع حمايته بقاطع دائرة بقدرة 15 أمبير على الأقل أو مصهر تأخير الوقت.
- يجب التوصيل بالدارة الأرضية عن طريق سلكين.
- يجب عدم وضع سلك الطاقة خلف الجهاز، وإنما على بعد 1.2 متر منه الجانب بحيث يسهل الوصول إلى القابس.

تحذير

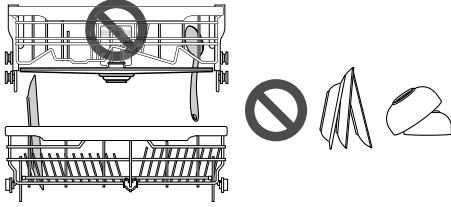
- يجب فصل الدارة الكهربائية المنزلية أو فتح قاطع الدائرة أو فصل قابس الطاقة قبل التركيب، وذلك كإجراء احترازي للسلامة.
- لا تستخدم سلك إطالة ولا محولاً مزدوجاً.
- يجب توصيل القابس بمأخذ تيار مناسب مثبت بشكل صحيح ومؤرض وفقاً لجميع القوانين واللوائح المحلية.
- ويجب أن تتم أي إصلاحات للجهاز بمعرفة فني خدمة مؤهل. فإذا قام بالإصلاحات شخص غير متمرس، فقد ينتج عن ذلك إصابة أو عطل شديد بالجهاز. اتصل بمركز الخدمة المحلي التابع لنا.

السبب المحتمل والحل	كود الخطأ
<p>التواء خرطوم إمداد الماء تحت غسالة الصحون.</p> <ul style="list-style-type: none"> • قم بتغذية خرطوم التصريف وخرطوم إمداد الماء من خلال الفتحة الموجودة أسفل حوض التصريف. ثم قم بزلق غسالة الصحون تدريجياً في فتحة الخزانة مع سحب الخرطوم الموجودة تحت حوض التصريف للتخلص من أي زيادة. وهذا يساعد على تجنب التواء الخرطوم أو تجدها أسفل غسالة الصحون. 	IE
<p>مصدر الإمداد بالماء المنزلي مغلقاً.</p> <ul style="list-style-type: none"> • افتح المياه. قد يكون ضغط المياه عالياً أو منخفضاً جداً. 	

نظرة عامة على التشغيل

استخدام الجهاز

- لا تضع صحناً فوق الآخر.



1 افتح الباب واضغط على زر Marche/Arrêt (الطاقة).

- سيتم تشغيل الوحدة. تحقق من المؤشرات.

2 تأكد من وجود مساعد شطف وملح غسالة الأطباق.

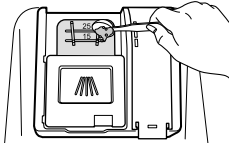
- أعد ملء مساعد الشطف والملح، إذا أضابت الرموز الخاصة بها.
- لمزيد من المعلومات، انظر في قسم إعادة الملء.

• رمز إعادة ملء الملح

• رمز إعادة ملء مساعد الشطف

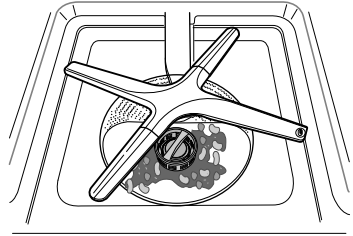
6 أضف القدر المناسب من مسحوق التنظيف في الموزع.

- في حال استخدام الأقراص، يمكن وضعها ببساطة مباشرة في قاعدة الحلة أو على الجزء السفلي من الباب الداخلي.



3 تحقق من الفلتر.

- واظب على تنظيف الفلتر بعد دورة الغسيل أو قبلها حتى لا يؤثر على نتائج الغسيل.



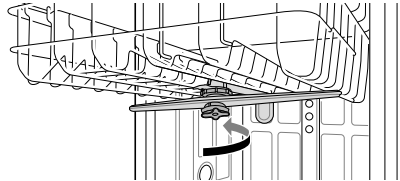
7 إعداد وبدء البرنامج.

⚠ تحذير

- تجنب تحميل أي أغراض في الرف العلوي عندما يكون الرف السفلي مسحوباً إلى الخارج ومحملاً. لأن عدم الالتزام بذلك قد يؤدي إلى الإصابة بسبب عدم اتزان الجهاز وانقلابه.
- ادفع الرف العلوي بشكل كامل.
- قم بتفريغ الرف السفلي أولاً ثم الرف العلوي. سيتجنب ذلك تساقط قطرات المياه من الرف العلوي على أطباق الرف السفلي.
- لا تفتح الباب أثناء التشغيل أو أثناء أو بعد انتهاء دورة الغسيل مباشرة لأن البخار المنبعث من الجهاز عند فتح الباب قد يسبب حروقاً.

4 تأكد من قدرة أذرع الرش على الدوران دون وجود ما يعيقها.

- تأكد من دوران أذرع الرش العليا وأذرع الرش السفلى بشكل صحيح. انزع ذراع الرش ونظفها إذا كانت لا تدور.



ملاحظة

- لا تستخدم منظف سائل لغسالة الأطباق مع هذا الجهاز.
- يوصى بعدم شطف الأطباق يدوياً قبل تشغيل غسالة الأطباق لأن ذلك يؤدي إلى استهلاك مقدار كبير من المياه والطاقة.
- إن غسل أدوات المائدة في سلة غسالة الأطباق المنزلية، يستهلك قدر أقل من الطاقة والمياه في مرحلة الاستخدام مقارنة بالغسيل اليدوي، وذلك إذا تم استخدام غسالة الأطباق المنزلية طبقاً لتعليمات الجهة المصنعة.
- كما أن تحميل غسالة الأطباق المنزلية بحمولة تتجاوز قدر الحمولة الموصى بها من الجهة المصنعة، قد تؤثر على عامل توفير الطاقة والمياه.

5 حمل الأطباق في الرف.

- تأكد من عدم وجود أطباق أو أواني حديدية في تطويق أذرع الرش.

قبل الاستخدام

إن هذا الطراز مزود بجهاز إزالة الماء العسر.

ملاحظة

- يمكن استخدام هذا الجهاز بدون ملح غسالة الأطباق، إذا لم يستلزم الأمر، ومع ذلك يجب ضبط مستوى العسر على HO بحيث لا تظل الأيقونة مُضاءة.
- وللحصول على أفضل نتائج الشطف، لا بد من إمداد الجهاز بماء غير عسر، أي ماء لا يحتوي على ترسيب جيري، وإلا ستظل هناك بقع من الماء على الأطباق وداخل الجهاز.
- إذا تجاوز ماء الصنبور مستوى معين من العسر، فلا بد من تحويله إلى ماء غير عسر، بمعنى أن يكون خالياً من الكالسيوم. ويمكن تحقيق ذلك بإضافة ملح غسالة الأطباق لجهاز إزالة عسر الماء داخل الجهاز. ويمكن تحديد الكمية المطلوبة من الملح طبقاً لمستوى عسر ماء الصنبور.

التحقق من مستوى عسر الماء

الطريقة 1

1 تحقق من مستوى عسر الماء في منطقتك. يمكن لشركة المياه أن تساعدك في ذلك.

2 اضبط مستوى نظام إزالة عسر الماء في الجهاز وفقاً لمستوى عسر الماء.


الطريقة 2

يمكنك التحقق من مستوى عسر الماء باستخدام شريط الاختبار المزود مع المنتج.

1 اغمس جميع مناطق التفاعل بشريط الاختبار لمدة ثانية واحدة تقريباً. لا تفعل ذلك في المياه الجارية.

2 هز الشريط للتخلص من أي ماء زائد وانتظر لمدة 1 دقيقة.

3 تحقق من لون عسر الماء من الشريط، اطلع على الغلاف.

معدل 1*	مستوى	عسر الماء						دورة في الدقيقة
		النطاق	ملغم/لتر (كالسيوم)	مليمول/لتر (كالسيوم+مغنسيوم)	f°	e°	d°	
-	H0	ماء يسر	29>	0.7>	7>	5>	4>	0
1:24	H1		50 - 29	1.3 - 0.7	13 - 7	9 - 5	7 - 4	75
1:7	H2		100 - 50	2.5 - 1.3	25 - 13	17.5 - 9	14 - 7	125
1:4	H3		150 - 100	3.8 - 2.5	38 - 25	26 - 17.5	21 - 14	250
2:1	H4	ماء عسر	150<	3.8<	38<	26<	21<	375

1* عدد عمليات إزالة عسر الماء 2°: عدد دورة (دورات) الغسيل. 3°

2* تحدث عملية إزالة عسر الماء في نهاية عملية الغسيل النهائية وفقاً لبرنامج **Eco (اقتصادي)**.

3* تتكون دورة الغسيل من 4 عمليات (ما قبل الغسيل، دورة الغسيل الرئيسية، الشطف، الشطف بالتسخين) وفقاً لبرنامج **Eco (اقتصادي)**.

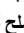
- إذا تم ضبط إعدادات العسر على H0 لن تضيء أي لمبة، على الرغم من عدم وجود الملح.

إعداد نظام إزالة عسر الماء

لتحقيق أعلى أداء غسيل، قم بضبط الإعدادات بما يناسب مستوى عسر الماء المزود في الجهاز. يحتوي نظام إزالة عسر الماء على 5 مستويات للضبط، كما أن الجهاز مبرمج في المصنع على درجة عسر ماء H2. يمكنك التحقق من قيمة الإعدادات الافتراضية وتعديلها باتباع الخطوات التالية:

- 1 اضغط على زر **Marche/Arrêt (الطاقة) Demi-charge** (نصف المحملة) في نفس الوقت.
 - ستظهر قيمة الإعداد الحالي.

- 2 اضغط على زر **Départ Différé (تأجيل التشغيل)** ثم حدد القيمة التي ترغب بها.
 - نطاق الإعداد هو H0 إلى H4.

يجب ملء موزع الملح قبل بدء برنامج الغسيل. في حال عدم وجود ملح كافٍ، سيظهر رمز إعادة ملء الملح  على الشاشة، إلا إذا تم ضبط مستوى العسر على H0.

تنبيه

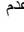
- بمجرد تعبئة ملح غسالة الأطباق، يجب تشغيل دورة الشطف على في الحال، للتخلص من الملح والماء الموجود حول الحلقة الداخلية لحمايتها من التآكل.

- 1 قم بإخراج الرف السفلي وإزالة غطاء موزع الملح الموجود على الجانب الأيسر من الفلاتر.

- 2 وقبل استخدام الجهاز لأول مرة من الضروري سكب 1 كجم من ملح غسالة الأطباق و 1 لتر من المياه في نفس الوقت، إذا قررت استخدام

- 3 اضغط على زر **DÉPART (بدء التشغيل)** لحفظ الإعداد.
 - ستتوقف الطاقة بعد الحفظ

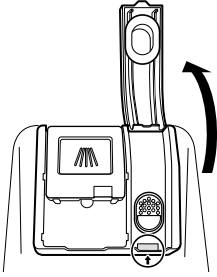
ملاحظة

- يبدأ رمز إعادة ملء الملح  في التشغيل في شاشة العرض في حال عدم وجود الملح الخاص بغسالة الأطباق في نظام إزالة عسر الماء.

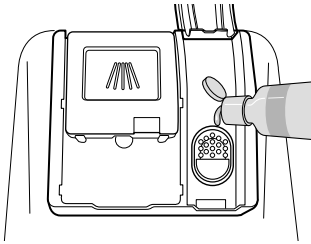
إضافة مساعد الشطف

يظهر رمز إعادة ملء مساعد الشطف على الشاشة عندما يتطلب الأمر إضافة المزيد من مساعد الشطف.
يوصى باستخدام مساعد الشطف لمنع وجود بقع من المياه على الأطباق ولتعزيز كفاءة التجفيف.

1 افتح غطاء مساعد الشطف برفع الغطاء.



2 أضيف مساعد شطف سائل إلى أن يصل إلى أقصى مستوى للماء. يجب ضمان استقرار مساعد الشطف داخل الموزع عند الملء، وإلا قد ينتج عنه فقاعات هواء تؤثر على كفاءة أداء التجفيف.



3 قم بإغلاق الغطاء لإحكام غلق الموزع. سيتم توزيع مساعد الشطف تلقائياً أثناء دورة الشطف الأخيرة.

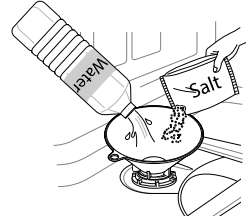
تنبيه

• قم بلمس أي مساعد شطف مسكوب لتجنب حدوث رغوة.

ملاحظة

- لا تستخدم إلا، مساعد شطف سائل في الجهاز.
- لا تفرط في ملء الموزع بمساعد الشطف.
- إن وجود القليل من مساعد الشطف أو الكثير منه قد يؤثر على كفاءة عملية التجفيف.

نظام إزالة عسر الماء. كما لا بد من استخدام قمع، عند إعادة ملء الملح، أطّلع على قسم إرشادات قبل الاستخدام.



3 أعد تركيب الغطاء بشكل محكم.

4 قم بتشغيل دورة Rinçage (شطف) بدون وضع أطباق.

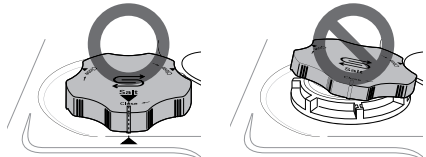
دورة إعادة ملء الملح (1 كيلو غرام لكل حمولة)

H4	H3	H2	H1	الدورات
10	20	50	130	

- يوضح الجدول معلومات عن برنامج Auto (تلقائي).
- قد تختلف الدورة حسب مقدار إعادة ملء الملح.

تنبيه

- تجنب سكب أي منظفات في موزع الملح. سوف يسبب ذلك عطلاً في الجهاز.
- قم بلمس أي ملح مسكوب حول غطاء موزع الملح. الملح المتحلل الذي يتسرب في حوض الغسيل قد يؤدي إلى تآكل الحوض وكذلك حمولة غسالة الأطباق.
- قم بإحكام الغطاء جيداً بعد ضبطه أفقياً ولفه باتجاه عقارب الساعة. وإلا فقد يؤدي إلى تسرب الملح المتحلل من خلف موزع الملح إلى حوض الغسيل، مما يتسبب في تآكله.
- بعد إعادة ملء ملح غسالة الأطباق، فيجب تشغيل برنامج الغسيل دون وضع أطباق، لأن أي ملح متناثر داخل الجهاز قد يسبب صدأ أو ضرراً بالجهاز إذا ترك دون غسيل.



- إذا تدفق سائل مساعد الشطف من الموزع، قم بمسحه نهائيًا، وإلا فقد يتسبب في تلمخ غسالة الأطباق.

إعدادات مستوى مساعد الشطف

يتكون الموزع من خمسة من مستويات للضبط كما أن البرنامج الافتراضي المضبوط عليه هو المستوى 2. يمكن التحقق من ذلك وتعديل المستوى باستخدام الأزرار الموجودة على لوحة التحكم.

1 تأكد من أن الجهاز مغلق.

2 اضغط على زر **Marche/Arrêt** (الطاقة) و **Multi-jet** (المنطقة المزوجة) في نفس الوقت لمعرفة الإعدادات الحالية.

3 اضغط على زر **Départ Différé** (تأجيل التشغيل) لتغيير إعدادات موزع مساعد الشطف. عند كل ضغطة على الزر سيتغير الإعداد خطوة من L0 (إيقاف) إلى L4.

4 بمجرد تحديد إعداد موزع مساعد الشطف، قم بالضغط على **DÉPART** (بدء التشغيل) لحفظ الإعدادات.

- ستتوقف الطاقة بعد الحفظ

⚠ تنبيه

- في حال عدم إغلاق غطاء مساعد الشطف بإحكام، سيتسرب مقدار كبير منه إلى الحوض ويؤثر على أداء الغسيل.

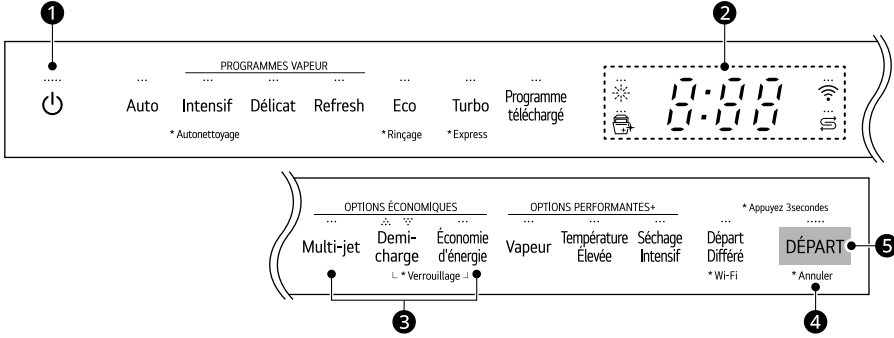
ملاحظة

- سيظل رمز إعادة ملء مساعد الشطف يُبَيِّن مضيئًا عندما يتطلب الأمر إضافة المزيد من مساعد الشطف.
- إذا لاحظت وجود بقع ضبابية و آثار أو علامات ماء على الأواني الزجاجية بعد الغسيل، قم بزيادة مستوى الإعداد.
- مع الأخذ في الاعتبار أن زيادة الإعداد إلى درجة كبيرة قد يسبب رغوة، مما يؤدي إلى سوء أداء الغسيل.
- إذا كان الزجاج ملطخًا أو إذا وجدت رغوة في قاع الغسالة، فقم بخفض إعداد المستوى.
- ضبط مساعد الشطف على مستوى منخفض جدًا قد يتسبب في وجود بقع على الأطباق ويضعف من أداء التجفيف.

لوحة التحكم

خواص لوحة التحكم

للطرز البخارية



1 Marche/Arrêt (الطاقة)

- اضغط على زر **Marche/Arrêt (الطاقة)** للتشغيل وإيقاف التشغيل.
- بعد اكتمال الدورة، يتم إيقاف التشغيل تلقائيًا لأغراض السلامة ولأغراض اقتصادية.
- في حالة وجود أحمال زائدة أو انقطاع التيار الكهربائي أو أي إعاقة من أي نوع، فسيتم إيقاف التشغيل تلقائيًا للسلامة.
- عند عودة الكهرباء، فسيتم تشغيل الجهاز تلقائيًا واستكمال الدورة.

2 شاشة العرض

- الساعة الرقمية: 8:88
- تعرض الشاشة الرقمية الموجودة على لوحة التحكم مدة الدورة المُقَدَّرة، عند تحديد الخيارات والدورة، فتعرض الشاشة الوقت الكلي المقدر لإكمال هذه الخيارات. أثناء التشغيل، تعرض الشاشة وقت التشغيل المتبقي المقدر.
- لا يتضمن الوقت المقدر الظاهر على الشاشة أوقات تسخين المياه، إلخ.
- عند تحديد **Départ Différé (تأجيل التشغيل)**، تعرض الشاشة مدة تأخير بدء التشغيل بالساعات.
- قد تختلف مدة دورة **Auto (تلقائي)** باختلاف مستويات الاتساخ في حملتك.
- رمز إعادة ملء مساعد الشطف:
- يضيء هذا الرمز تلقائيًا عند انخفاض مستوى مساعد الشطف. يتم إغلاق مصباح LED تلقائيًا عند إعادة ملء مساعد الشطف أو عند ضبط المستوى على 0.
- رمز تنظيف الجهاز:
- يضيء هذا الرمز بعد 30 دورة.
- قم بتشغيل الجهاز واضغط على زر **Délicat (حساس)** لمدة 3 ثوان.
- **Wi-Fi**:
- عند اتصال الجهاز بالإنترنت من خلال شبكة Wi-Fi منزلية، سيضيء هذا الرمز.
- رمز إعادة ملء الملح:
- يضيء هذا الرمز تلقائيًا عند انخفاض مستوى الملح. يتم إغلاق مصباح LED تلقائيًا عند إعادة ملء الملح.

3 تشغيل/إيقاف تشغيل الرنين

- لتفعيل أو إلغاء تفعيل زر الصوت، اضغط مع الاستمرار على **Multi-jet** (المنطقة المزودة) و **Économie d'énergie** (حافظ الطاقة) بالتزامن لمدة 3 ثوانٍ. لا يمكن إيقاف تشغيل صوت التنبيه بوجود خطأ.

4 Annuler (إلغاء)

- يتم تفعيل مضخة الصرف وإلغاء الدورة. بمجرد انتهاء الجهاز من التصريف، يتم إيقاف تشغيل الطاقة.
- اضغط مع الاستمرار على زر **DÉPART** (بدء التشغيل) لمدة 3 ثوانٍ لإلغاء الوظيفة.

5 DÉPART (بدء التشغيل)

- لتشغيل الجهاز، إما (تبعاً لنوع الشاشة)، اضغط على زر **DÉPART** (بدء التشغيل) ألق الباب أو ألق الباب واضغط على زر **DÉPART** (بدء التشغيل).
- إذا لم يتم الضغط على زر **DÉPART** (بدء التشغيل) للبدء في غضون 4 دقائق، فسيتم إيقاف التشغيل تلقائيًا.

دورات الغسيل

دورات الغسيل

Auto (تلقائي)

يستشعر الجهاز في هذه الدورة كمية الأوساخ ونقاء الماء ثم يعزز من أداء الغسيل لتحقيق أفضل نتيجة من النظافة. قد يختلف وقت الغسيل بناءً على شدة الأوساخ.

Intensif (كثيف)

تستخدم هذه الدورة للأطباق المتسخة جداً والأطباق التي توجد بها بقع صلبة. تعمل هذه الدورة مضبوطة بشكل افتراضي على أعلى كثافة للرش، وغسيل الصحون المتسخة جداً.

Délicat (حساس)

استخدم هذه الدورة لتنظيف الأغراض الحساسة مثل الصيني الرقيق والأواني الزجاجية.

Refresh (انتعاش)

تقوم هذه الدورة بترييب الأطباق التي لم تستخدم لفترة طويلة بالماء وتفتتها.

- لا تستخدم منظف الغسيل عند استخدام هذه الدورة.

Eco (اقتصادي)

يوفر هذا الخيار أعلى كفاءة للطاقة واستهلاك الماء والطاقة للحصول على أفضل أداء للغسيل ونتيجة تجفيف عالية في الأحمال ذات الأوساخ العادية لأنها لا تستخدم إلا مقدار قليل من الطاقة.

Turbo (تربو)

ستقوم هذه الدورة بتنظيف الأطباق متوسطة الاتساخ باستخدام كثير من المياه والطاقة.

- يتم ضبط خيار **Séchage Intensif** (تجفيف إضافي) على تشغيل بشكل افتراضي. إذا لم ترغب بتجفيف الأطباق بعد الغسيل، فقم بإيقاف خيار **Séchage Intensif** (تجفيف إضافي). سيؤدي عدم تجفيف الأطباق إلى التقليل من وقت الدورة.

Programme téléchargé (تحميل دورة)

استخدم دورة مخصصة يمكن تنزيلها عبر شبكة Wi-Fi أو عبر NFC (بناءً على الطراز).

ملاحظة

- لن يظهر على الجهاز إلا كود الدورة التي قمت بتنزيلها حالياً على الجهاز. اطلع على تطبيق الهاتف الذكي لمعرفة أكواد الدورات وأسمائها والمزيد من المعلومات عن الدورات المتاحة.
- الدورة الافتراضية: P1 القدور والمقالي

Autonettoyage (آلة نظيفة)

تم إعداد هذه الدورة لتنظيف الجهاز من الداخل. قم بتفعيل هذه الدورة لكن بدون وضع أطباق داخل الجهاز. إن هذه الدورة تزيل أي اتساخ أو روائح كريهة أو بقع بيضاء أو رواسب وأي نوع من أنواع الوسخ الأخرى. قم بإضافة حمض الستريك أو أي مطول آخر للحصول على أفضل النتائج.

- اضغط مع الاستمرار على زر **Intensif** (كثيف) لمدة 3 ثوانٍ لتفعيل هذه الوظيفة.

Rinçage (شطف)

إن دورة الشطف السريع خاصة فقط بالأطباق التي لن يتم غسلها في الحال. تقوم الدورة بشطف الأطباق شديدة الاتساخ حتى تنوب بقايا الطعام العالقة بها. كما أن دورة الشطف هذه تحد من انتشار روائح داخل الجهاز.

- اضغط مع الاستمرار على زر **Eco** (اقتصادي) لمدة 3 ثوانٍ لتفعيل هذه الوظيفة.

ملاحظة

- لا تستخدم منظف الغسيل مع هذا الخيار.
- إن هذه الدورة غير مزودة بخيار التجفيف.

Express (سريع)

تقوم هذه الدورة بتنظيف الأطباق الأقل اتساخاً بسرعة.

- اضغط مع الاستمرار على زر **Turbo** (تربو) لمدة 3 ثوانٍ لتفعيل هذه الوظيفة.

Départ Différé (تأجيل التشغيل)

تؤخر هذه الميزة من وقت بدء الدورة المحددة. في كل مرة يتم فيها الضغط على زر **Départ Différé** (تأجيل التشغيل)، تزيد مدة تأخير بدء التشغيل لمدة ساعة. يمكن ضبط مدة تأخير بدء التشغيل بداية من 1 ساعة إلى 12 ساعة بزيادات قدرها ساعة واحدة.

- إلغاء هذه الميزة، قم بإيقاف التشغيل.
- تغيير الدورة وخيار الدورة، افتح الباب وحدد دورة أخرى وخيار دورة آخر. سيستمر العد التنازلي.

Verrouillage (قفل التحكم)

تساعد هذه الميزة في منع تغيير الإعدادات أثناء الدورة. بتحديد هذه الميزة، سيتم قفل كل الأزرار باستثناء زر **Marche/Arrêt** (الطاقة) الموجود على لوحة التحكم. هذه الميزة غير مسؤولة عن قفل الباب.

- للطرز التي لها شاشة عرض خارجية، اضغط مع الاستمرار على زر **Demi-charge** (نصف الحمولة) وزر **Économie d'énergie** (حافظ الطاقة) بالتزامن لمدة 3 ثوان أثناء تشغيل الدورة لتفعيل أو إلغاء تفعيل هذه الميزة. أما الطرز التي لها شاشة عرض مخفية، فيجب فتح الباب أثناء التشغيل واتباع نفس الإرشادات.
- عند تفعيل هذه الخاصية، سوف يظهر الرمز [L] على الشاشة.
- لبدء دورة جديدة، قم بإلغاء هذه الميزة.
- يمكن ضبط هذه الميزة في أي وقت بتشغيل الجهاز.

Wi-Fi

اضغط مع الاستمرار على زر **Départ Différé** (تأجيل التشغيل) لمدة 3 ثوان للاتصال بالشبكة. راجع أقسام الوظائف الذكية للمعلومات المفصلة عن هذه الميزة.

ملاحظة

- إن هذه الدورة غير مزودة بخيار التجفيف، حدد خيار **Séchage Intensif** (تجفيف إضافي) أو حدد دورة أخرى لتخطي بعملية تجفيف أفضل. سيزيد خيار **Séchage Intensif** (تجفيف إضافي) من إجمالي وقت الدورة.
- لا يوصى باستخدام أفراس التنظيف مع دورة **Express** (سريع). في حالة استخدام أفراس التنظيف، فقد يتسبب في ترك راسب من المنظف على الأطباق نتيجة درجات حرارة الشطف المنخفضة نسبيًا.

الخيارات والوظائف الإضافية

قم بتحديد زر الدورة المطلوب، ثم قم بتحديد خيارات هذه الدورة. لمزيد من المعلومات، يرجى الاطلاع على قسم دليل الدورة/الخيارات.

الخيارات والوظائف الإضافية

Multi-jet (المنظفة المزوجة)

يُضبط هذا الخيار بشكل تلقائي تركيز الرش بحيث يكون التركيز أقل لنزاع الرف العلوي ويكون التركيز أقوى لنزاع الرف السفلي. قم بوضع الأطباق شديدة الاتساخ مثل الأطباق المسطحة والأوعية في الرف السفلي، أما الأطباق الأقل اتساخًا مثل الأكواب والأطباق المسطحة الصغيرة في الرف العلوي لتتم عملية الغسيل بأفضل صورة.

Demi-charge (نصف الحمولة)

يُنتج هذا الخيار عملية الغسيل بشكل مركز عند تحديد الرفوف العلوية والسفلية. أما الحمولات الصغيرة، فقم باستخدام الرف العلوي أو السفلي فقط لتوفير الطاقة والوقت. وبالضغط على زر **Demi-charge** (نصف الحمولة) ستكون الإعدادات: ∴ (العلوي) ∴∴ (السفلي) والإلغاء الخاص بهذا الخيار متاحًا.

Économie d'énergie (حافظ الطاقة)

يوفر هذا الخيار الطاقة بالتقليل من درجة حرارة مياه الغسيل والشطف. كما يزيد من وقت الغسيل للحفاظ على مستوى جودة الغسيل. لكن لا تستخدم هذه الدورة مع الأطباق شديدة الاتساخ.

Vapeur (البخار)

يضيف هذا الخيار بخار أثناء الدورة لتحسين من مستوى عملية الغسيل.

Température Élevée (درجة حرارة عالية)

تستخدم لرفع درجة حرارة ماء الشطف أو عند دورة الغسيل الرئيسية وذلك لتحسين عملية التنظيف.

- سيرن جرس لتنبيهك بدرجات الحرارة المتبقية داخل الجهاز. انتظر لتعود درجة حرارة الجهاز إلى طبيعتها قبل فتح الباب.

Séchage Intensif (تجفيف إضافي)

حدد هذا الخيار لأفضل نتائج تجفيف. يضيف هذا الخيار وقتًا إضافيًا لدورة التجفيف ويرفع درجة حرارة الشطف الساخن.

- عندما يكون مساعد الشطف فارغًا، فإن هذا الخيار يُحدد تلقائيًا.

جدول البرامج

دليل البرنامج

في الطرز **DBC425.

تجفيف	Rinse (شطف)		غسل		درجة الاتساخ	البرنامج
	الشطف الساخن	Rinse (شطف)	دورة الغسيل الرئيسية	غسيل مبدئي		
●	● (70 درجة مئوية)	●	● (65 - 70 درجة مئوية)	●	كل المستويات	Auto (تلقائي)
●	● (70 درجة مئوية)	●	● (75 درجة مئوية)	●	ثقل	Intensif (كثيف)
●	● (70 درجة مئوية)	●	● (55 درجة مئوية)	●	الإضاءة	Délicat (حساس)
●	● (75 درجة مئوية)	●		●		Refresh (انتعاش)
●	● (64 درجة مئوية)	●	● (42 درجة مئوية)	●	معتدل	Eco (اقتصادي)
	● (65 درجة مئوية)	●	● (65 درجة مئوية)	●	معتدل	Turbo (تريو)
	● (60 درجة مئوية)	●	● (45 درجة مئوية)	●	الإضاءة	Express (سريع)
		●			الإضاءة	Rinçage (شطف)
●	● (70 درجة مئوية)	●	● (50 درجة مئوية)	●		Autonetto yage (آلة نظيفة)

اللائحة الأوروبية (للطرز **DBC425)

المدّة (دقيقة)	استهلاك الطاقة (كيلو وات)	استهلاك المياه (لتر)	البرنامج
195	1.17 - 1.08	13.1	Auto (تلقائي)
185	1.76	23.9	Intensif (كثيف)
124	1.14	16.8	Délicat (حساس)
228	0.95	9.5	Eco (اقتصادي)
66	0.78	9.8	Refresh (انتعاش)
59	0.87	18.8	Turbo (تريو)
38	0.61	12.4	Express (سريع)
18	0.01	6.5	Rinçage (شطف)
83	0.75	12.1	Autonettoyage (آلة نظيفة)

ملاحظة

- قد يختلف وقت التشغيل بناءً على درجة حرارة الماء ودرجة الحرارة المحيطة وضغط الماء والجهد.
- إن المعلومات التي تشير إلى أن القيم المُعطاة للبرامج تختلف عن البرنامج البيئي هي مجرد معلومات إرشادية.

ملاحظة

- لا يتوفر خيار **Économie d'énergie** (حافظ الطاقة) مع خيار **Température Élevée** (درجة حرارة عالية) و **Séchage Intensif** (تجفيف إضافي).
- يمكنك تحديد الخيار **Départ Différé** (تأجيل التشغيل) لكل برامج الغسيل في هذا الجدول.

للطرز البخارية

البرنامج	Multi-jet (المنطقة المزدوجة)	-Demi charge (نصف الحمولة)	Économie d'énergie (حافظ الطاقة)	Vapeur (البخار)	Température Élevée (درجة حرارة عالية)	Séchage Intensif (تجفيف إضافي)
Auto (تلقائي)	●	●	●	●	●	●
Intensif (كثيف)	●	●		●	●	●
Délicat (حساس)		●	●	●		●
Refresh (انتعاش)				●		●
Eco (اقتصادي)	●	●	●	●	●	●
Turbo (تربو)	●			●	●	●
Express (سريع)	●				●	●
Rinçage (شطف)						
Autonettoy age (آلة نظيفة)						
Programme téléchargé (تحميل دورة)						

معلومات تتعلق باختبار الطاقة (EN60436)

يتم شحن الجهاز وفقًا للمواصفات القياسية.

ملاحظة

- عند تشغيل موزع الملح، تزداد البيانات الموضحة بالأسفل.
- استهلاك المياه: 4 لتر
- استهلاك الطاقة: 30 وات
- المدة الزمنية: 4 دقائق

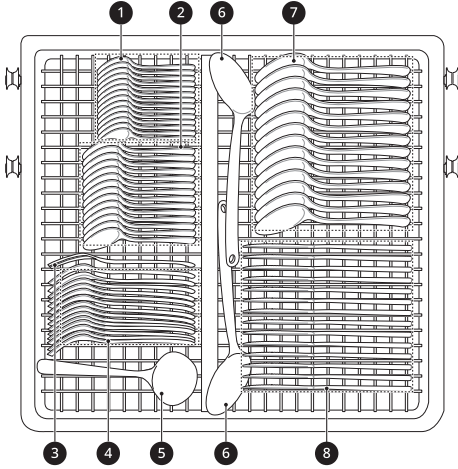
للطرز غير المزودة بوظيفة فتح التجفيف تلقائيًا

- السعة: 14 إعداد للمكان
- برنامج التوافق: **Eco (اقتصادي)**
- يستخدم برنامج **Eco (اقتصادي)** لتقييم التوافق مع تشريعات التصميم البيئي للاتحاد الأوروبي.
- إعداد مساعد الشطف: L4
- المنظف المرجعي: 22 جم من المنظف داخل الموزع.
- موضع الرفع الذي على شكل حرف U القابل للتعديل: في الوسط
- نوع الفلتر: يدوي

تحميل الأطباق

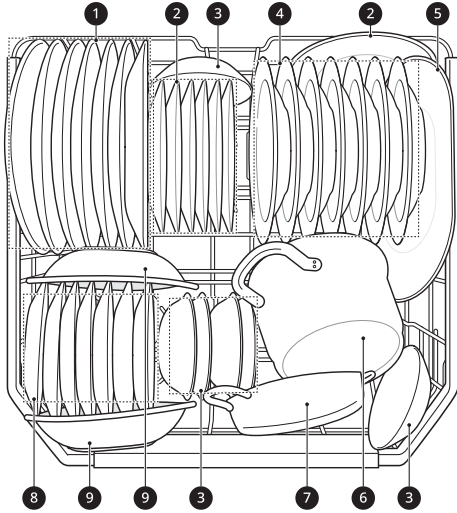
- قم بوضع الأواني بشكل صحيح وفقًا للصورة الواردة في هذا الفصل.
- قد يؤدي عدم وضع الأواني بشكل غير الصحيح إلى الحصول على أداء منخفض من التجفيف أو التنظيف.

رف أدوات تناول الطعام



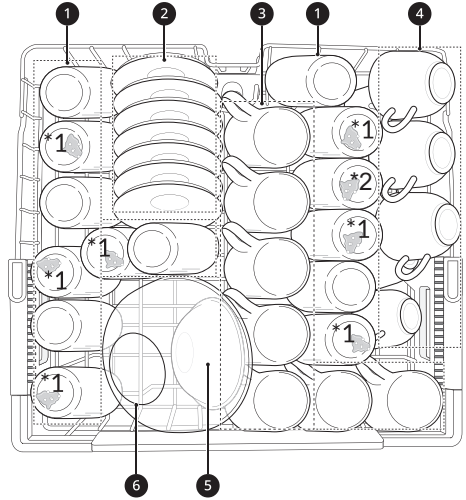
- 1 ملاعق الشاي (بدون اتساخ)
 - 2 ملاعق الحلوى (بدون اتساخ)
 - 3 شوكة التقديم (بدون اتساخ)
 - 4 الشوك (البيض)
 - 5 مغرفة المرق (بدون اتساخ)
 - 6 ملاعق التقديم (بدون اتساخ)
 - 7 ملاعق الحساء (رقائق الشوفان)
 - 8 السكاكين (بدون اتساخ)
- كل ملعقة حساء ثانية متسخة.

الرف الأسفل



- 1 أطباق العشاء (بيض)
- 2 أطباق الحلوى الميلامين (بيض)
- 3 أوعية حلوى (رقائق الشوفان)
- 4 أطباق حساء (رقائق الشوفان)
- 5 طبق تقديم بيضاوي (لحم)
- 6 قدر صغير (سمن نباتي + سبانخ)
- 7 قدر بغطاء (لحم)
- 8 أطباق حلوى (سبانخ)
- 9 أوعية ملامين (سمن نباتي)

الرف الأعلى



- 1 أكواب (الحليب)

*1 توجد 7 أكواب ملطخة بالحليب.

*2 أكواب الحليب لـ EN60704-2-3: 2020

- 2 أطباق الفناجين الكبيرة (شاي سادة)
- 3 فناجين كبيرة (شاي سادة)
- 4 فناجين (قهوة سادة)
- 5 وعاء حلوى (رقائق الشوفان)
- 6 وعاء زجاجي (لحم)

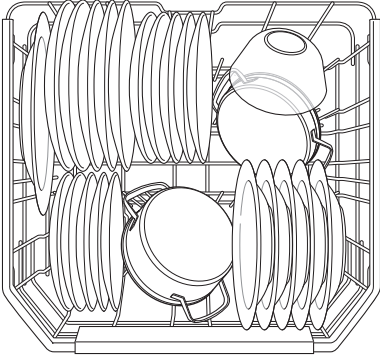
تحميل غسالة الأطباق

للحصول على أفضل النتائج، يرجى اتباع التعليمات بشكل دائم.

- أزل جزئيات بقايا الطعام الكبيرة من الأطباق بما في ذلك العظام وما إلى ذلك؛ قبل وضع الأواني داخل الغسالة.
- يجب نقع الأغراض التي بها بقايا طعام محروق، قبل وضعها داخل غسالة الأطباق.
- يجب وضع الأغراض العميقة بشكل مقلوب.
- لن يتم تحفيف الأغراض البلاستيكية، بخلاف الأغراض الأخرى.

يمكن طي صف السنون الأمامي لتسهيل تحميل الأطباق الكبيرة.

• تأكد من أن عدم حدوث تلامس بين الأغراض.



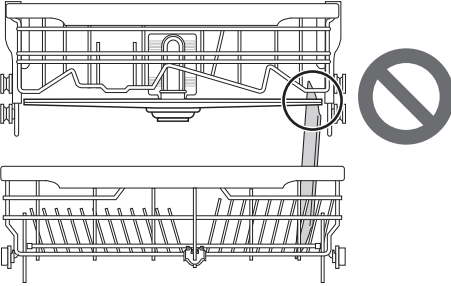
العناصر غير المناسبة لغسالة الأطباق

قد يتسبب مزيج درجة الحرارة المرتفعة مع منظفات غسل الأطباق في إلحاق الضرر ببعض الأدوات. لا تضع العناصر التالية في غسالة الأطباق.

- النحاس أو الألمنيوم المؤكسد
- الأواني الفخارية المطلية يدويًا بالفضة والذهب
- الأواني ذات المقابض المصنوعة من الخشب أو العظام
- الأواني الحديدية أو غير المقاومة للصدأ
- العناصر البلاستيكية غير الآمنة للاستخدام مع الأجهزة الكهربائية
- الأواني باهظة الثمن مثل الأطباق الفضية أو الذهبية
- العناصر الرقيقة مثل الكؤوس الكريستال

تنبيه ⚠

- يجب ألا تكون أذرع الرش مسدودة بأغراض طويلة للغاية أو عالقة في السلال. اختبر سهولة حركة الأذرع بتدويرها يدويًا.



تنبيه ⚠

- لا تضع القدور أو المقالي ذات المقابض البلاستيكية في الجهاز لأن المقابض قد تتلف بسبب الحرارة والمنظف.
- لا يمكن إزالة لخطات أحمر الشفاه طويلة الأمد أو المقاوم للماء على الأكواب الزجاجية أثناء الغسيل.

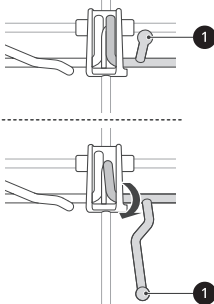
تحميل الرف السفلي

طي سنون الرف لأسفل

قم بطي السنون لأسفل لتناسب الطباقي الكبيرة؛ ثم اسحب السنون لأعلى لتناسب الأطباق الصغيرة.

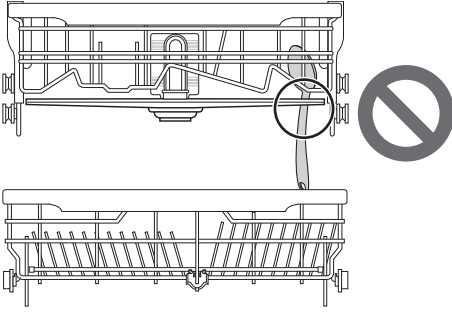
حمولة الاستخدام اليومي

الرف السفلي مناسب لأطباق العشاء وأوعية الحساء والقدور والمقالي والأغطية وحتى صينية الشواء. يجب وضع الأطباق بشكل عمودي بحيث تقابل منتصف الرف، بينما يجب وضع القدور والمقالي والأطباق الكبيرة متجهة لأسفل.



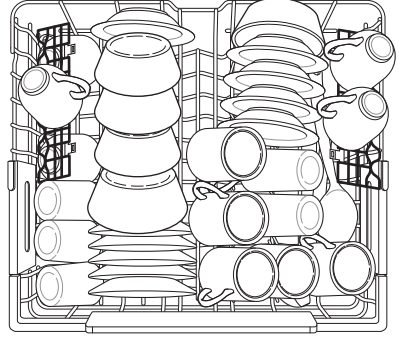
تنبيه

- يجب ألا تكون أذرع الرش مسدودة بأغراض طويلة للغاية أو عالقة في السلال. اختبر سهولة حركة الأذرع بتدويرها يدويًا.

**تحميل الرف العلوي****حمولة الاستخدام اليومي**

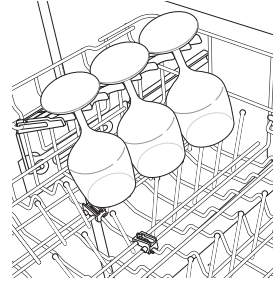
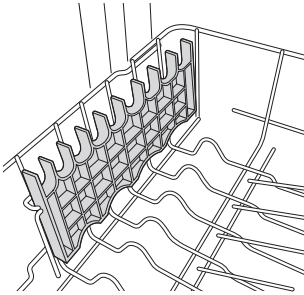
الرف العلوي مناسب للأغراض الحساسة مثل الأطباق الصغيرة والسكاكين الطويلة والكؤوس والأكواب والأغراض البلاستيكية الآمنة للاستخدام مع الأجهزة الكهربائية.

- يجب وضع الكؤوس والأكواب الزجاجية والأوعية بحيث تتجه لأسفل.
- يجب وضع الأطباق بشكل عمودي.

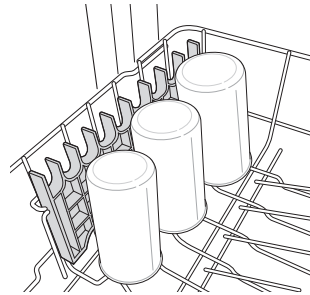
**إزالة وتبديل الرف الأكواب**

رفوف الأكواب اليسرى واليمنى قابلة للتغيير ويمكن إزالتها.

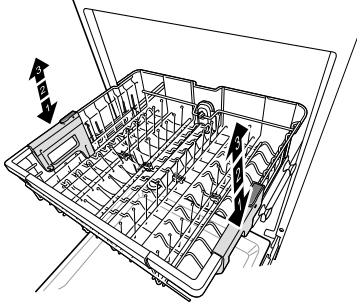
توجد دعامة في رف الأكواب للكؤوس الزجاجية الطويلة.

1 اسحب رف الأكواب لأسفل لوضع إغلاقه.

يمكن طي الجانب الأيسر من صف السنون لأسفل أو يمكن طي رفوف الأكواب إلى أعلى خارج مسارها لتناسب الأواني الفخارية الطويلة.

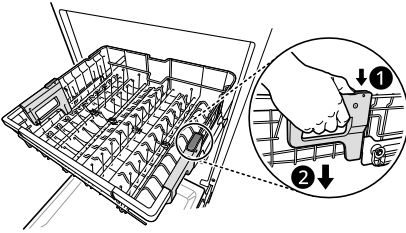
2 حدد موقع فتحة التجميع ① على رف الأكواب وقم بإزالة الرف من الدعامة الموجودة على ذلك الجانب.

- يتم تحرير الرف الأيسر للخلف بينما يتم تحرير الرف الأيمن للأمام. هناك ثلاثة مواضع لتعديل ارتفاع الرف العلوي لتوفير مساحة أكبر.



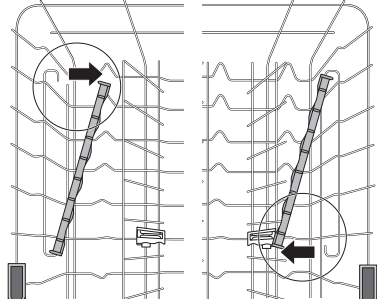
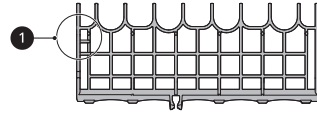
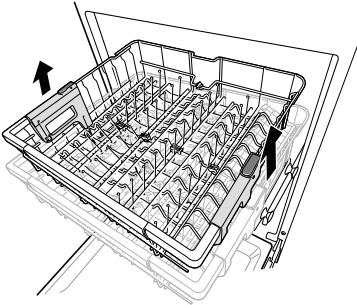
ثني الرف

اسحب الرف في منتصف كل جانب لحمل وزنه. وبعد ذلك ادفع الزر على كل جانب لتحرير وثني الرف للموضع السفلي.

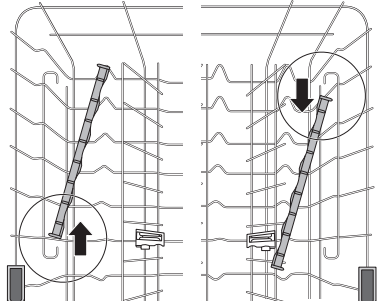


رفع الرف

ارفع الرف في منتصف كل جانب حتى يثبت الرف في مكانه في الوضع العلوي. ليس ضرورياً رفع دعائم القفل لرفع الرف.



3 قم بإزالة رف الأكواب من الدعامة على الجانب المقابل.



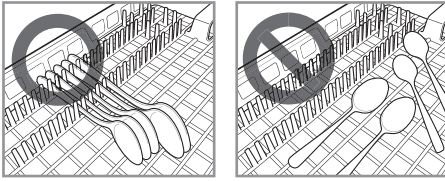
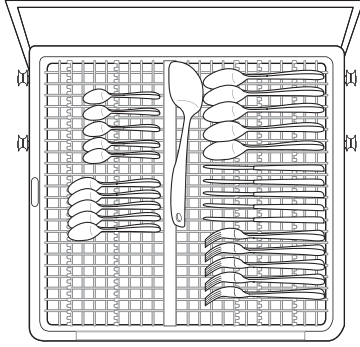
4 اعمس الإرشادات لتبديل رف الأكواب.

الرف العلوي القابل لتعديل الارتفاع

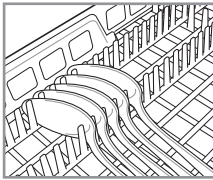
يمكن ضبط ارتفاع الرف العلوي عند وضع الكؤوس الزجاجية الطويلة أو الأواني الفخارية الطويلة.

تحميل رف أدوات تناول الطعام

يعتبر رف أدوات تناول الطعام هو الأنسب لأدوات المائدة ومعظم أدوات الطهي أو أدوات التقديم. ومناسبة أيضًا مع أوعية وأغطية التقديم الصغيرة. وتساعد الفواصل الموجودة على رف أدوات تناول الطعام في إبقاء الأواني منفصلة لتجنب التلف والحصول على عملية تنظيف مثالية.



إذا كانت مقابض أدوات تناول الطعام سميكة للغاية، فقم بعكس القطع بحيث تواجه المقابض الاتجاه الآخر.



درج قابل لتعديل الارتفاع

هذه الميزة متاحة فقط في بعض الطرز.

أحجام الأطباق المحتملة طبقًا لموضع الرف العلوي

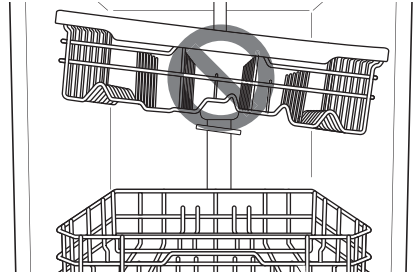
موضع الرف العلوي	حجم الطبق (مم)	
	الرف الأعلى	الرف الأسفل
العلوي	مع رف أدوات تناول الطعام	دون رف أدوات تناول الطعام
متوسط	215	165
خفض	243	193
	271	221

تحذير

- قبل التحكم في الارتفاع، تأكد من أن الرف خالي من كل الأطباق، غير ذلك، قد تتحطم الأطباق أو قد تعرض نفسك للإصابة.

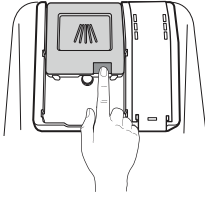
ملاحظة

- ارفع الرف العلوي دون دفع الأزرار على كل جانب. سيمنع دفع الأزرار أثناء رفع الرف من تثبيته في مكانه.
- لتثبيت الرف في الموضع الأوسط، قد يكون من السهل ثنيه لأسفل ثم رفع كل جانب من جوانب الرف بشكل منفصل إلى أن يثبت في مكانه.

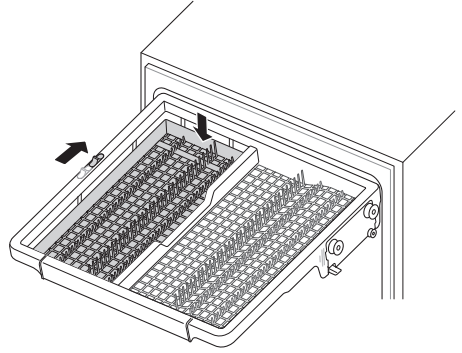


- هناك نطاق ارتفاع قدره 56 مم عند تحريك الرف العلوي إلى الوضع السفلي.
- بعد ضبط مستويات الرف، تأكد من أن أزرع الرش يمكنها الدوران بحرية.
- عندما يكون الرف العلوي في الوضع السفلي، تأكد من أن قاعدة الرف العلوي التي تحتوي على ذراع رش لا تعيق الأغراض الموجودة في الرف السفلي.
- عندما يكون الرف العلوي في الوضع السفلي، ادفع الرف العلوي أولاً ثم الرف السفلي ثانيًا.
- اسحب الرف السفلي أولاً، ثم اسحب الرف العلوي ثانيًا.
- عندما يكون الرف العلوي في الوضع السفلي، يختلف الارتفاع المحتمل للأطباق باختلاف الطرز المزودة برف أدوات المائدة الحادة.

1 ادفع الزر الموجود على غطاء الموزع لفتح الدرج.

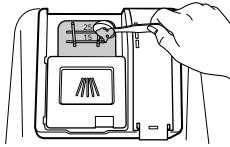


يمكن ضبط الدرج الموجود على الجانب الأيسر على وضع مرتفع أو منخفض لاستيعاب الأواني أو أدوات تناول الطعام ذات الأحجام المختلفة. قم بإزالة الأطباق قبل تعديل الدرج. اضبط الدرج عن طريق تحريك الذراع.



2 أضف المنظف الخاص بغسالة الأطباق إلى درج الغسيل الرئيسي حتى يكون المستوى بين الخطين المحددين 15 و 25.

- املا حتى نهاية الخط 25 للماء العسر أو الحمولات شديدة الاتساخ.
- املا حتى نهاية الخط 15 للماء غير العسر أو الحمولات قليلة الاتساخ.



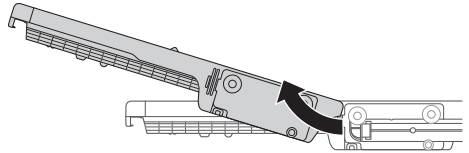
إزالة رف أدوات تناول الطعام

يمكن إزالة رف أدوات تناول الطعام بالكامل إذا كانت هناك حاجة إلى مساحة أكبر على الرف العلوي للأغراض الأكبر حجماً.

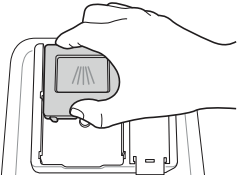
قم دائماً بإزالة أدوات تناول الطعام من الرف قبل إزالة الرف.

اسحب الرف إلى نهاية القضبان. بعد ذلك، ارفع مقبلة الحامل بحيث تتخلص البكرات من نقطة التوقف في نهاية القضيب. يمكن الآن تحريك الحامل للأمام وإزالته من القضبان.

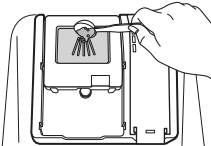
إدخال رف أدوات تناول الطعام يكون بالترتيب العكسي.



3 ادفع غطاء الموزع لتحريك الغطاء وإغلاقه إلى أن يستقر في مكانه.



4 في حالة الرغبة في الغسيل المبدئي، املا منطقة تجويف درج الغسيل المبدئي الموجودة على الغطاء بالمنظف.



⚠ تحذير

- كن حذراً عند تحميل وتفريغ العناصر ذات الحواف الحادة. قم بوضع السكاكين الحادة مع الشفرة لأسفل لتقليل خطر الإصابة.

إضافة عوامل التنظيف

إضافة المنظف في الموزع

- قم بإزالة المصق الموجود على الموزع قبل تشغيل الجهاز للمرة الأولى.
- تعتمد كمية المنظف على الدورة وحجم الحمولة ودرجة اتساخ الأطباق.
- ضع المنظف في درج المنظف قبل بدء أي دورة، باستثناء دورة Rinçage (شطف).

البرنامج	كمية المنظف
Auto (تلقائي)	دورة الغسيل الرئيسية (الموزع) 20 غراماً

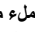
ملاحظة

- قد يترك المظف الزائد طبقة على الأطباق وفي الأنبوب مما يتسبب في تقليل كفاءة نتائج الغسيل.
- بعد الغسيل، تأكد من اخفاء المنظف كليًا.
- قد تعلق أقراص التنظيف في الموزع نتيجة حجمها الكبير. يمكن وضع الأقراص على قاعدة أنبوب الغسيل بجوار الفلتر قبل بدء الدورة.
- لا تستخدم منظف سائل لغسالة الأطباق مع هذا الجهاز.
- لا يُنصح باستخدام أقراص المنظف مع دورة السرعة **Express** (سريع). في حالة استخدام أقراص التنظيف، فقد يتسبب في ترك رواسب من المنظف على الأطباق نتيجة درجات حرارة الشطف المنخفضة نسبيًا.

إعادة الملاء

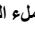
- للحفاظ على كفاءة نتائج التجفيف، تأكد من إعادة ملاء مساعد الشطف بانتظام.
- للحفاظ على كفاءة نتائج الغسيل، تأكد من إعادة ملاء ملح غسالة الأطباق بانتظام.

التحقق من مساعد الشطف

- عندما يضى رمز إعادة ملاء مساعد الشطف ، فيعني ذلك أن مساعد الشطف فارغ تقريبًا. أعد ملاء موزع مساعد الشطف عند الضرورة.

التحقق من ملح غسالة الأطباق

- بعد إعادة ملاء ملح غسالة الأطباق، فيجب تشغيل برنامج الغسيل دون وضع أطباق، لأن أي ملح متناثر داخل الجهاز قد يسبب صدا أو ضررًا بالجهاز إذا تُرك دون غسيل.

- عندما يضى رمز إعادة ملاء الملح ، فيعني ذلك أن الملح فارغ تقريبًا. أعد ملاء موزع الملح عند الضرورة.

تنبيه

- لا تضيف منظف أو أي محلول آخر إلى مبيت إزالة عسر الماء باستثناء ملح غسالة الأطباق، فإن ذلك سيؤدي إلى عطل تشغيل نظام إزالة عسر الماء.

نصائح مفيدة

التجفيف

- قد لا يتم تجفيف الأغراض البلاستيكية بأفضل صورة مقارنة بالأغراض الأخرى.

البرنامج	كمية المنظف
Intensif (كثيف)	20 غرامًا
Délicat (حساس)	20 غرامًا
Refresh (انتعاش)	-
Eco (اقتصادي)	22 غرامًا
Turbo (تربو)	20 غرامًا
Programme téléchargé (تحميل دورة)	20 غرامًا
Autonettoyage (آلة نظيفة)	20 غرامًا
Rinçage (شطف)	-
Express (سريع)	20 غرامًا

تحذير

- يحتوي كل من منظف غسالة الأطباق ومساعد الشطف على مواد كيميائية مثل أي منظف آخر، لذا لا بد الاحتفاظ بهما بعيدًا عن متناول الأطفال.

تنبيه

- استخدم المنظفات المخصصة لغسالات الأطباق فقط. قد يتسبب وضع المنظف الخاطئ في ظهور رغاو كثيرة أثناء التشغيل، وقد تقلل الرغاوي الزائدة من كفاءة الغسيل وتتسبب في تسريب المياه.
- لتجنب تلف الجهاز، لا تسحب الموزع لإغلاق باب الجهاز.



- لا تستخدم إلا منظف ومساعد شطف معتمدين وقياسيين. قد يتسبب استخدام منظف أو مساعد شطف غير معتمدين في خطر التلف أو التآكل أو قلة كفاءة الغسيل أو التجفيف أو التسريب.

- عند استخدام مقدار كبير من المنظف، يظهر الكثير من الرغاوي، والتي يمكن أن تؤدي إلى تسريب الرغاوي وترك البقع على الأطباق في غسالة الأطباق.

- ولكي نحصل على أفضل النتائج، يمكن فتح الباب لمدة قصيرة بعد الدورة لنتم عملية التجفيف بشكل أفضل.

ملاحظة

- تأكد من أن عدم حدوث تلامس بين الأعراس.
- إذا لم تكن نتائج التجفيف جيدة أو لم تجف بقايا الماء على الأطباق، فيمكنك استخدام خيار **Séchage Intensif (تجفيف إضافي)** أو ضبط مستوى الشطف.
- عند استخدام أفراس التنظيف من الأنواع (2 في 1، أو 3 في 1)، فقد يتطلب الأمر دورة شطف إضافية بناءً على حجم الأطباق، وفي هذه الحالة استخدم خيار **Séchage Intensif (تجفيف إضافي)** أو ضبط مستوى الشطف.
- نوصي بتنشيط هذه الوظيفة على الطرازات المزودة بالأبواب تلقائية الفتح.

تفريغ غسالة الأطباق

- قبل تفريغ الأطباق، تأكد من أن الأطباق قد بردت تمامًا وأصبحت بدرجة حرارة البد.
- قم بتفريغ الرف السفلي أولاً ثم الرف العلوي. سبتجنب ذلك تساقط قطرات المياه من الرف العلوي على أطباق الرف السفلي.

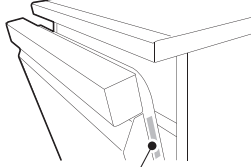
⚠ تحذير

- لا تسحب الرفوف المحملة بالكامل مرة واحدة، فقد يسقط الجهاز على الأرض. قم بتفريغ حمولة كل رف على حدة.

تثبيت تطبيق LG ThinQ وتوصيل جهاز LG

الطُرز المرفق بها رمز الاستجابة السريعة

امسح رمز الاستجابة السريعة المرفق بالمنتج باستخدام الكاميرا أو تطبيق قارئ رمز الاستجابة السريعة على هاتفك الذكي.



الطُرز غير المرفق بها رمز الاستجابة السريعة

1 ابحث عن تطبيق LG ThinQ على Google Play Store أو Apple App Store من على هاتف ذكي وقم بتثبيته.

2 قم بتشغيل تطبيق LG ThinQ وسجل الدخول باستخدام حسابك الموجود أو قم بإنشاء حساب LG لتسجيل الدخول.

3 المس زر الإضافة (+) في تطبيق LG ThinQ لتوصيل جهاز LG الخاص بك. اتبع التعليمات الواردة في التطبيق لإكمال العملية.

ملاحظة

- للتحقق من اتصال Wi-Fi، افحص رمز على لوحة التحكم ما إذا كان مضيئاً.
- يدعم الجهاز شبكات Wi-Fi بتردد 2.4 غيغا هرتز فقط. لمعرفة تردد الشبكة الخاصة بك، اتصل بمزود خدمة الإنترنت أو راجع دليل جهاز التوجيه اللاسلكي.
- تطبيق LG ThinQ ليس مسؤولاً عن أي مشاكل الاتصال بالشبكة أو أي أعطال، أو خلل، أو أخطاء نتجت عن طريق الاتصال بالشبكة.
- يمكن أن تجعل البيئة اللاسلكية المحيطة خدمة الشبكة اللاسلكية تعمل ببطء.
- إذا كانت المسافة بين الجهاز وجهاز التوجيه اللاسلكي بعيدة أكثر من اللازم، ستصبح قوة الإشارة ضعيفة. قد يستغرق التوصيل وقتاً طويلاً أو قد يفشل التثبيت.
- إذا كان لدى الجهاز مشكلة اتصال بشبكة Wi-Fi، قد تكون بعيدة كل البعد عن جهاز التوجيه. اشتر جهاز تقوية Wi-Fi (موسع المدى) لتحسين قوة إشارة Wi-Fi.

تطبيق LG ThinQ

يسمح تطبيق LG ThinQ لك بالتواصل مع الجهاز باستخدام هاتف ذكي.

مزايا تطبيق LG ThinQ

تواصل مع الجهاز من هاتف ذكي باستخدام الميزات الذكية المريحة.

المراقبة

تتحقق هذه الوظيفة من الوضع الحالي، والدورة، ووقت تشغيل الخيارات، ووقت انتهاء الدورة على شاشة واحدة.

Programme téléchargé (تحميل دورة)

يمكنك تنزيل الدورات الجديدة والخاصة التي لم يتم تضمينها في الدورات الأساسية على الجهاز.

يمكن للأجهزة التي تم تسجيلها بنجاح تنزيل مجموعة متنوعة من الدورات المتخصصة المصممة للجهاز.

لا يمكن حفظ أكثر من دورة واحدة كل مرة على الجهاز.

بمجرد أن يكتمل تنزيل الدورة في الجهاز، يحتفظ المنتج بالدورة التي تم تنزيلها إلى أن تقوم باستبدالها عند تنزيل دورة جديدة.

مذكرة تنظيف الجهاز

تُعبّر هذه الوظيفة عن عدد الدورات المتبقية قبل الانتقال إلى دورة Autonettoyage (آلة نظيفة).

Smart Diagnosis

توفر هذه الوظيفة معلومات مفيدة حول تشخيص مشكلات الجهاز وحلها حسب نمط الاستخدام.

الإعدادات

يسمح لك بتعيين خيارات متعددة على الجهاز وفي التطبيق.

إرسال التنبيهات

عند الانتهاء من الدورة أو حدوث عطل في الجهاز، يمكنك استلام إشعارات على هاتفك الذكي. تنطلق هذه الإشعارات حتى لو كان تطبيق LG ThinQ مغلقاً.

ملاحظة

- في الحالات التالية، يجب عليك تحديث معلومات الشبكة لكل جهاز في تطبيق LG ThinQ ضمن بطاقات الجهاز → الإعدادات → تغيير الشبكة.
- تم تغيير جهاز البث اللاسلكي
- تم تغيير كلمة مرور الموجة اللاسلكي
- تم تغيير مزود خدمة الإنترنت
- يخضع التطبيق للتغيير لأغراض تحسين الجهاز بدون إشعار المستخدمين.
- قد تتغير الميزات حسب الطراز.

معلومات حول إشعار البرامج مفتوحة المصدر

للحصول على التعليمات البرمجية للمصدر ضمن GPL، وLGPL، وMPL، والحصول على التراخيص مفتوحة المصدر الأخرى التي لديها التزامات للكشف عن التعليمات البرمجية الخاصة بالمصدر، المضمنة في هذا المنتج، وللوصول إلى كل أحكام الترخيص المشار إليها، وإشعارات حقوق النشر، يرجى زيارة <https://opensource.lge.com>. ستوفر LG Electronics أيضًا رمز المصدر المفتوح لك مقابل رسوم تغطي تكلفة إجراء هذا التوزيع عند إرسال طلب عبر البريد الإلكتروني إلى opensource@lge.com. يسري هذا العرض لأي شخص يتسلم هذه المعلومات لمدة ثلاث سنوات بعد آخر عملية شحن لهذا المنتج.

Smart Diagnosis

هذه الميزة متاحة فقط في بعض الطرز. يمكنك الاستعانة بهذه الميزة لتشخيص المشكلات التي تواجهك أثناء استخدام الجهاز وحلها.

ملاحظة

- قد لا تعمل هذه الخدمة وذلك يعود لعوامل خارجية على سبيل المثال لا الحصر، عدم توفر شبكة Wi-Fi أو انقطاع الاتصال بشبكة Wi-Fi أو السياسة المحلية لمجر التطبيقات أو عدم توفر التطبيق وهذه أسباب لا تتم عن تقصير من LGE.
- قد تتعرض هذه الميزة لتغيرات دون سابق إنذار وقد يختلف شكلها وفقًا للمنطقة التي تسكن فيها.

استخدام تطبيق LG ThinQ بغرض تشخيص المشكلات

إذا واجهت مشكلة أثناء استخدام الجهاز المزود بشبكة Wi-Fi، فحينها يمكن نقل بيانات استكشاف الأخطاء وإصلاحها إلى هاتف ذكي باستخدام تطبيق LG ThinQ.

- قم بتشغيل تطبيق LG ThinQ واختر ميزة Smart Diagnosis من القائمة. اتبع التعليمات الواردة في تطبيق LG ThinQ.

استخدام "التشخيص المسموع" بغرض تشخيص المشكلات

اتبع التعليمات أدناه للاستعانة بطريقة التشخيص المسموع.

- قم بتشغيل تطبيق LG ThinQ واختر ميزة Smart Diagnosis من القائمة. اتبع تعليمات استخدام التشخيص المسموع الواردة في تطبيق LG ThinQ.

1 اضغط على الزر **Marche/Arrêt** (الطاقة) لتشغيل الجهاز.

ملاحظة

- قد لا يعمل الاتصال بالشبكة بشكل صحيح وفقًا لمزود خدمة الإنترنت.
- قد لا يتم الاتصال بشبكة Wi-Fi أو قد يتم قطع الاتصال حسب جودة بيئة الشبكة المحلية.
- تعذر اتصال الجهاز بسبب مشكلات في إرسال الإشارة لاسلكياً. افصل قابس الجهاز عن الطاقة وانتظر لمدة دقيقة قبل أن تحاول مجدداً.
- يجب أن يكون اسم الشبكة اللاسلكية (SSID) مكوناً من أحرف وأرقام باللغة الإنجليزية. (لا تستخدم رموزاً خاصة)
- قد تختلف واجهة استخدام الهاتف الذكي حسب نظام تشغيل الهاتف وحسب الشركة المصنعة.
- إذا كان بروتوكول الأمان الخاص بجهاز التوجيه مضبوطاً على WEP، فقد يتعذر عليك إعداد الشبكة. الرجاء تغييره إلى بروتوكول أمان آخر (يُنصح باختيار WPA2) ثم أعد توصيل الجهاز.

تعطيل الاتصال بالشبكة

من هاتفك الذكي، قم بفصل الاتصال بشبكة Wi-Fi منزلك.

1 قم بتشغيل تطبيق LG ThinQ.

2 حدد والمس غسالة الأطباق.

3 حدد والمس حذف المنتج من قائمة الإعدادات لفصل الاتصال.

مواصفات المعدات اللاسلكية

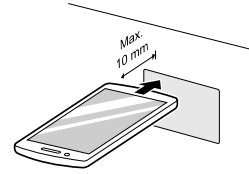
قدرة الخرج (الحد الأقصى)	نطاق تردد التشغيل	النوع
> 100 ميغا وات	MHz - 2483.5 2400 MHz	شبكة LAN اللاسلكية
		البلوتوث ^{1*}

* 1 هذه الميزة متاحة فقط في بعض الطرز.

وبالنظر إلى المستخدم، يجب تثبيت هذا الجهاز وتشغيله على مسافة 20 سم على الأقل بين الجهاز وهيكल الغسالة.

- لا تضغط على أي أزرار أخرى.

2 ضع صوان التكم في هاتفك الذكي أمام الشاشة الموجودة على لوحة التحكم.



3 اضغط مع الاستمرار على الزر **Programme téléchargé** (تحميل دورة) لمدة 3 ثوانٍ أو أكثر مع الاستمرار في الإمساك بصوان التكم في هاتفك الذكي من الرمز حتى انتهاء نقل البيانات.

- أبق الهاتف في مكانه حتى انتهاء نقل البيانات. ويتم عرض الوقت المتبقي لنقل البيانات.

4 بعد إتمام نقل البيانات، سيظهر التشخيص على شاشة التطبيق.

ملاحظة

- للحصول على أفضل النتائج، لا تحرك الهاتف الذكي أثناء نقل النغمات.

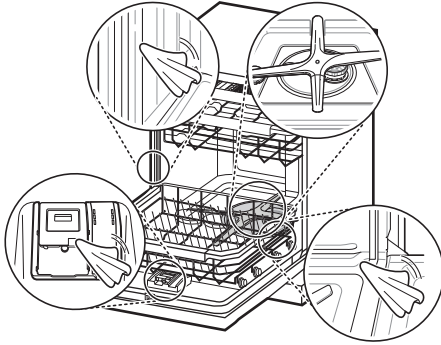
خدمة العملاء

اتصل بمركز معلومات عملاء LG Electronics.

- للعثور على موظفي خدمة LG Electronics المؤهلين، يُرجى زيارة موقعنا على www.lg.com واتبع الإرشادات المذكورة هناك.
- لا يُنصح بالصيانة الذاتية، فقد تتسبب في تلف لاحق للجهاز وإبطال الضمان.

الصيانة

قد تجد بقايا الطعام عالقة في الفجوات الضيقة داخل الجهاز بعد الانتهاء من الغسيل. امسح جميع بقايا الطعام.



للحفاظ على الأداء ومنع أي مشاكل، قم بصيانة الجهاز من الخارج والداخل، وكذلك الفلاتر وأذرع الرش بانتظام.

تحذير

- عند تنظيف الجهاز من الداخل والخارج، لا تستخدم أي محلول ذائب، مثل المخففات أو الأسيتون. قد يتسبب ذلك في نشوب حريق أو انفجار.

ملاحظة

- امنع الحيوانات من قضم كبل الطاقة أو خرطوم المياه.

التنظيف والعناية

تنظيف الهيكل الخارجي

في معظم الحالات، يمكن تنظيف السطح الخارجي للجهاز بقطعة قماش رطبة ناعمة أو إسفنجية، ثم تجفيفه بقطعة قماش ناعمة. إذا كان الجهاز يحتوي على الفولاذ المقاوم للصدأ من الخارج، استخدم منظف الفولاذ المقاوم للصدأ.

تنبيه

- إذا شكب زيت طعام على المنتج، فقم بمسحه على الفور. لا تقم بتنظيف الجزء الخارجي من المنتج بمنظفات تحتوي على الكحول أو مخفف الدهان أو مبيض أو البينزين أو سوائل قابلة للاشتعال أو مواد كاشطة. لأن مثل هذه المواد قد تتسبب في تغيير لون الجهاز أو تلفه.

تنظيف داخلي

فمن المستحسن أن يتم تنظيف الجزء الداخلي، أو أذرع الرش أو الفلاتر مرة واحدة كل أسبوعين.

واظب على تنظيف الجهاز من الداخل باستخدام قطعة قماش رطبة أو بالإسفنج لإزالة المواد الغذائية والجسيمات الترابية. قد يؤدي استخدام المنظفات الكيميائية الحادة إلى وجود بقع بيضاء على الحوض الداخلي أو حدوث صدأ.

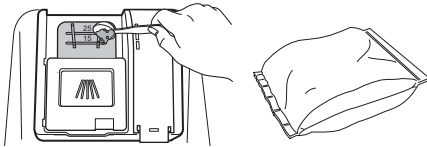
ملاحظة

- إذا لم تستخدم الجهاز لفترة طويلة، قم بتحديث الجزء الداخلي عن طريق تشغيل برنامج Turbo (تربو) أو Autonettoyage (آلة نظيفة) مع وضع المنظفات. عند انتهاء الدورة، نظف الجهاز من الداخل والخارج وفقاً لتعليمات الصيانة.

تنظيف الحوض

استخدام حمض الستريك

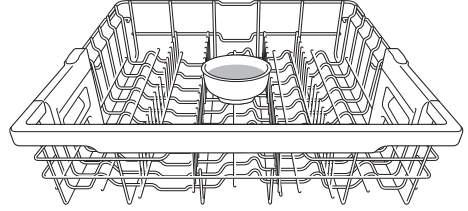
قم بإخراج جميع الصحون، وسلّة أدوات تناول الطعام، وحامل سلّة أدوات الأكل الصغيرة من الجهاز. يجب ألا تبقى إلا الحوامل فقط في الحوض للحصول على أفضل النتائج، استخدم مسحوق حامض الستريك (يمكن العثور عليها في أقسام المعلبات في معظم محلات السوبر ماركت أو عبر الإنترنت). قم بمعايرة 3 ملاعق كبيرة (45 غرام) من مسحوق حامض الستريك. أملاً صندوق الغسيل الرئيسي بالمسحوق الذي تمت معايرته.



استخدم الخل الأبيض

إذا لم تجد بودرة حمض الستريك، اسكب بمقدار 1 3/4 - 1 1/4 كوب (200-300 مل) من الخل الأبيض في وعاء عميق ثم ضعه في رف علوي. قم بتشغيل الدورة Auto (تلقائي). لا تستخدم المنظفات. عند انتهاء الدورة، ثم أعد التشغيل.

أعد تشغيل البرنامج للمرة الثانية باستخدام/دون استخدام الخل.



⚠ تنبيه

- لا تغم بسكب الخل بشكل مباشر في القاعدة.
- فقد يؤدي الإفراط في استخدام الخل إلى ضرر بالجهاز.

⚠ تحذير

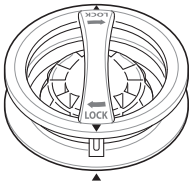
- كن حذرا من الحواف الحادة عند التعامل مع فلتر الفولاذ المقاوم للصدأ.

⚠ تنبيه

- بعد استخدام الجهاز، تساعد الفلاتر على تصفية جزيئات المواد الغذائية. وأي بقايا طعام لم يتم إزالتها قد تسبب رائحة سيئة. بالإضافة إلى ذلك، قد يتعذر الصرف بسبب وجود بقايا الطعام عالقة في الفلاتر.

ملاحظة

- عند إدخال المرشح، قم بإغلاقه بإحكام حتى سماع صوت طقطة ثباته في مكانه.

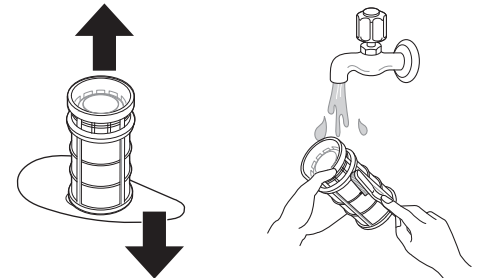


تنظيف أذرع الرش

إذا انسدت فتحات ذراع الرش بسبب بقايا الطعام، فقد لا يتم تنظيف الصحون جيدا بسبب عدم كفاءة رش الماء.

تنظيف ذراع الرش السفلي

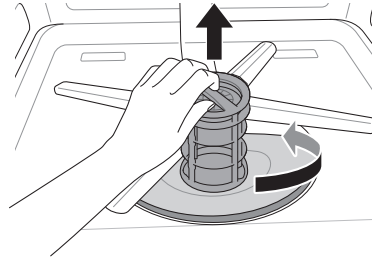
- 1 تأكد من عدم انسداد فتحات رش الماء بجزيئات الطعام.



تنظيف الفلاتر

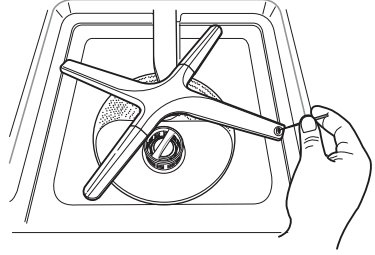
- 1 قم بإزالة الرف السفلي وضع ذراع الرش الأسفل بحيث تكون الفتحة نحو الامام كبيرة.

- 2 قم بلف الفلتر الداخلي عكس اتجاه عقارب الساعة، ثم أخرج الفلتر الداخلي وفلتر الفولاذ المقاوم للصدأ.

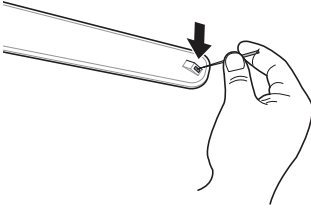


- 3 نظف الفلاتر بفرشاة ناعمة تحت الماء الجاري. أعد تجميع الفلاتر قبل إعادة تركيبها.

2 فإذا كانت فتحات ذراع الرش مسدودة ببقايا الطعام، قم بإزالته باستخدام دبوس أو أي أداة حادة.



4 فإذا كانت فتحات ذراع الرش مسدودة ببقايا الطعام، قم بإزالته باستخدام دبوس أو أي أداة حادة.



⚠ تنبيه

- لتجنب كسر الأجزاء الطرفية القابلة للتغير من ذراع الرش، لا تحاول سحبها أو تدويرها يدويًا.

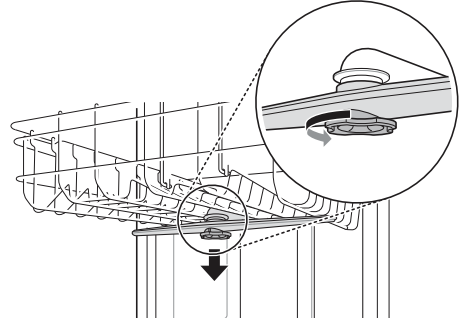
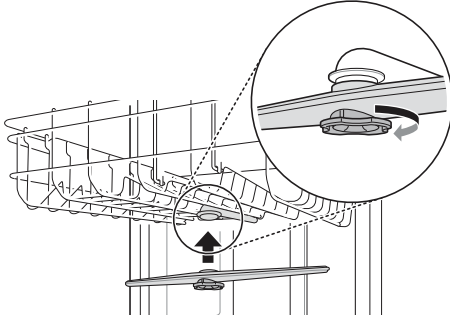
5 بعد إزالة بقايا الطعام، قم بتنظيف فتحات ذراع الرش بوضعه تحت الماء الجاري.

6 بعد تنظيف ذراع الرش العليا، قم بوضعها في مكانها. قم بلف الصمولة 1/8 مرات باتجاه عقارب الساعة للتأكد من استقرارها مرة ثانية في مكانها.

تنظيف ذراع الرش العليا

1 اسحب الرف الأعلى إلى الأمام. تأكد من عدم انسداد فتحات رش الماء بجزيئات الطعام.

2 عندما يكون التنظيف ضرورياً، قم بإزالة ذراع الرش العليا عن طريق لف الصمولة الموجودة أسفل ذراع الرش 1/8 مرات عكس اتجاه عقارب الساعة والسحب نحو الأسفل.



7 التجميع، تأكد من دوران أذرع الرش دون شيء يعيقهما.

⚠ تنبيه

- الأذرع التي لا يمكنها الدوران بحرية نتيجة لوجود عوائق أو سوء الصيانة يمكن أن تتسبب في تسريب الماء من الباب مما يؤدي إلى عطل أو تلف الممتلكات.

3 قم بإزالة جزيئات الطعام عن طريق الشطف أو هز ذراع الرش.

تنظيف فلتير خرطوم إمداد الماء

1 فصل الجهاز عن الطاقة.

2 أغلق حنفية المياه.

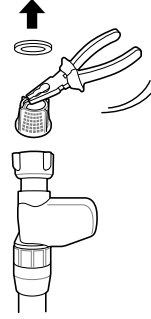
- تجنب دائماً تشديد ربط صمام إمداد الماء أو استخدام الأجهزة الميكانيكية في ربطه.

3 فك خرطوم إمداد الماء.

- 4 قم بإزالة المادة اللاصقة والفلتر البلاستيك باستخدام كمامة صغيرة أو مقص.

الصيانة الموسمية والتخزين

- إذا كنت من المقرر أن تغيب لفترة طويلة من الوقت خلال الأشهر الأكثر دفئاً، أغلق صمام المياه وافصل سلك الطاقة، أو اوقف قاطع الدائرة. نظف الفلتر والحوض ودولاب التوزيع لمنع تكوّن الرائحة الكريهة.
- إذا كنت ستغيب لفترة طويلة من الزمن خلال الأشهر الأكثر برودة، وكانت هناك احتمالية التعرض لدرجات حرارة مجمدة، فقم بتهيئة أنابيب التزويد بالمياه والأجهزة لحمايتها من الشتاء. ويجب أن تتم التهيئة بمعرفة فني خدمة مؤهل.



- 5 نظف المرشح باستخدام الماء الجاري وفرشاة.



- 6 قم بإعادة تركيب الفلتر والجوان، وتأكد من استقراره في المكان الصحيح.

- 7 قم بإعادة تركيب وتأمين خرطوم إمداد الماء بالترتيب العكسي. لا تستخدم أي أداة ميكانيكية لربط الخرطوم. يمكن استخدام قطعة قماش ناعمة للمساعدة في الربط باليد.

ملاحظة

- في حالة عدم كفاية تدفق المياه إلى الجهاز، تأكد من أن الفلتر غير مسدود.
- إذا كان هناك تسرب، سوف يحتاج خرطوم إمداد الماء إلى المعاينة والتأكد من توصيله بشكل صحيح.

استكشاف الأعطال وإصلاحها

قبل الاتصال بمركز الخدمة

يمكن أن يؤدي تشغيل الجهاز إلى الأعطال والأخطاء. تشمل الجداول التالية الأسباب المحتملة وملاحظات لحل رسائل الخطأ أو الأعطال. يمكنك معالجة معظم المشكلات بنفسك، وبالتالي تدخر الوقت والمال، حيث إنك لست بحاجة إلى الاتصال بمركز خدمة العملاء. سيساعدك الجدول التالي في استكشاف الأعطال وإصلاحها.

رموز الخطأ

تم تزويد الجهاز بنظام رصد الخطأ آلياً لكشف المشكلات وتشخيصها في مرحلة مبكرة. وإذا لم يعمل هذا الجهاز بشكل صحيح أو لم يعمل على الإطلاق، فتتحقق من التالي قبل الاتصال بمركز خدمة LG Electronics.

الأعراض	السبب المحتمل والحل
IE	مشكلة في إدخال المياه. • تأكد من عدم انسداد خرطوم إدخال الماء أو التوائه أو تجمده. • تحقق من إمداد الماء.
OE	مشكلة في التصريف. • تأكد من عدم انسداد خرطوم التصريف أو التوائه أو تجمده.
	انسداد محبس التصريف. • تخلص من انسداد محبس التصريف.
	انسداد الفلاتر. • نظف الفلاتر.
bE	الرغوة الزائدة بسبب منظف الغسيل غير المناسب، مثل صابون الصحون السائل. • تجنب استخدام سوائل الغسيل اليدوي. استخدم فقط المنظفات المخصصة للاستعمال في غسالات الصحون الآلية. • للتخلص من بقايا منظف الغسيل الموجودة في الحلة، قم بصب 100 ~ 200 مل تقريباً من اللين في صحن مسطح وضعه في الرف الأعلى، ثم قم بتشغيل الجهاز على دورة Auto (تلقائي).
	الفشل في ضبط استواء الجهاز. • تأكد من استواء الجهاز بشكل مناسب.
HE	فشل دائرة السخان • اتصل بخدمة العملاء في حال تكرار المشكلة.
FE	التزويد بماء زائد. • اتصل بخدمة العملاء في حال تكرار المشكلة.
AE	مشكلة تسرب المياه • اتصل بخدمة العملاء في حال تكرار المشكلة.
tE	فشل المقاوم الحراري • اتصل بخدمة العملاء في حال تكرار المشكلة.
LE	مشكلة في المحرك • اتصل بخدمة العملاء في حال تكرار المشكلة.

الأعراض	السبب المحتمل والحل
nE	مشكلة في المحرك Vario • اتصل بخدمة العملاء في حال تكرار المشكلة.
F31	مشكلة في محرك مروحة تعزيز التجفيف • اتصل بخدمة العملاء في حال تكرار المشكلة.
F35	فشل في المقاوم الحراري الخاص بتعزيز التجفيف • اتصل بخدمة العملاء في حال تكرار المشكلة.
F37	مشكلة في وظيفة فتح التجفيف تلقائيًا • اتصل بخدمة العملاء في حال تكرار المشكلة.

التشغيل

الأعراض	السبب المحتمل والحل
ضوضاء	الضوضاء إلى حد مستوى معين أمر طبيعي أثناء التشغيل. • فتح غطاء منظف الغسيل. • نظف مضخة الصرف في بداية دورة التصريف.
	الجهاز غير مستوي. • اضبط أرجل الاستواء.
	ارتطام ذراع الفوهة مع الصحون. • أعد ترتيب الصحون.
	ارتفاع ضغط المياه جداً. • تعديل ضغط المياه.
	هل كمية أدوات تناول الطعام في سلة أو رف أدوات تناول الطعام قليلة؟ • لا توجد أي مشكلة في المنتج والضوضاء ناتجة عن قلة كمية أدوات تناول الطعام، لذا استعمله بثقة.
لن يعمل الجهاز.	لم يتم إغلاق الباب بشكل كامل. • أعد ضبط استواء الجهاز.
	كابل توصيل الطاقة أو سلك الطاقة غير موصل. • قم بتوصيل كابل الطاقة أو سلك الطاقة بشكل سليم.
	عند تفعيل خاصية Verrouillage (قفل التحكم)، سوف يظهر كود [L] على الشاشة. • قم بإلغاء تفعيل زر Verrouillage (قفل التحكم). • اضغط مع الاستمرار على زر Demi-charge (نصف الحمولة) و زر Économie d'énergie (حافظ الطاقة) لمدة 3 ثوانٍ لتفعيل أو إلغاء تفعيل هذه الوظيفة.
	المنصهر محروقي أو قاطع الدائرة مُعطل. • استبدل المنصهر أو أعد ضبط قاطع الدائرة.

الأعراض	السبب المحتمل والحل
يستمر الجهاز في إصدار صوت صغير عندما يكون الباب مفتوحاً، خلال تشغيل الدورة أو بعد انتهائها مباشرة.	محتويات الجهاز ساخنة ولابد من توخي الحذر عند إدخال اليدين داخل الجهاز. • ألق الباب إلى أن يبرد الجهاز وتبرد الصحن. سيتوقف صوت الصغير في حالة إغلاق الباب أو انخفاض درجة الحرارة الداخلية.
تبقى المياه في الحلة بعد الانتهاء من دورة.	خرطوم التصريف ملئ أو مسدود. • قم بتعديل الخرطوم أو التخلص من الانسداد.
أذرع الرش لا تدور بسلاسة.	قد تبقى الماء إذا انقطع التيار الكهربائي قبل نهاية الدورة العادية أو تم فصله يدوياً. • أعد تشغيل الدورة.
الرف الأعلى غير مستقيم.	فتحات أذرع الرش مسدودة ببقايا الطعام. • نظف فتحات أذرع الرش.
اللمبات لا تضيء.	تم ضبط استواء الرف بشكل خاطئ. • راجع قسم الرف العلوي القابل لتعديل الارتفاع.
يوجد رغوة مفرطة داخل الجهاز.	الكهرباء غير متصلة. • وصل التيار الكهربائي.
ترك المنظف في دولاب توزيع المنظفات.	عدم استخدام المنظف الخاص بالجهاز. • استخدم المنظف الخاص بالجهاز فقط.
تسرب المياه خارج الجهاز.	الإفراط في الشطف قد يسبب رغوة. • قلل من مستوى توزيع مساعد الشطف.
هل هناك تراكم للرطوبة أسفل سطح طاولة المطبخ؟	عدم انزاح الرف الأعلى. • قم بتعديل ارتفاع الرف الأعلى من ناحية اليسار/اليمين.
خلال وظيفة فتح الباب التلقائي، ينبعث بخار بدرجة حرارة مرتفعة من الحوض ويتكثف على الأسطح الموجودة مباشرة فوق غسالة الأطباق.	قد يتعثر توزيع المنظف لأن سوء ترصيص الصحن يعيق فتح دولاب التوزيع تلقائياً. • قم بترتيب الصحن بشكل صحيح وقم دائماً بتجفيف دولاب التوزيع قبل إضافة منظفات جديدة بحيث لا تتجمع معاً.
يتبخر التكثف المتكون أسفل سطح طاولة المطبخ ويختفي بشكل طبيعي بعد فترة زمنية معينة.	قد لا يعلق الباب بسبب ميلان الجهاز. في هذه الحالة قد يحدث تسرب المياه. • تحقق من استواء الجهاز عن طريق ضبط الرجل.
إلا أنه إذا كان سطح طاولة المطبخ مصنوعاً من الخشب الطبيعي أو خشب MDF، فيجب لصق شريط ألومنيوم على جانبه السفلي في مكان وجود غسالة الأطباق، لمنع تضخم الخشب أو حدوث أضرار طويلة الأمد مثل التعفن.	قد يؤدي التركيب الخاطئ لخرطوم الصرف إلى تسرب الماء. • تحقق من الجزء الموصل من خرطوم الصرف.
أفصح توصيل خرطوم إمداد الماء.	عند انقطاع التيار الكهربائي، قد تسرب المياه بسبب سوء توصيل الحنفية. • افحص توصيل خرطوم إمداد الماء.
تتكون قطرات ماء أسفل رف الحوض.	هل هناك تراكم للرطوبة أسفل سطح طاولة المطبخ؟ • خلال وظيفة فتح الباب التلقائي، ينبعث بخار بدرجة حرارة مرتفعة من الحوض ويتكثف على الأسطح الموجودة مباشرة فوق غسالة الأطباق. • يتبخر التكثف المتكون أسفل سطح طاولة المطبخ ويختفي بشكل طبيعي بعد فترة زمنية معينة.

الأعراض	السبب المحتمل والحل
وجود ما هو أشبه بالضباب على الأواني الزجاجية	<ul style="list-style-type: none"> الجمع بين المنظفات المفرطة والماء العسر استخدم منظفات أقل، واستخدم مساعد شطف لتقليل المشكلة. تحقق من إعداد نظام إزالة عسر الماء.
وجود علامات سوداء أو رمادية على الصحون	<ul style="list-style-type: none"> احتكاك المواد الألومنيوم بالصحون أثناء الدورة أعد ترتيب الصحون.
وجود طبقة صفراء على أسطح الجهاز من الداخل	<ul style="list-style-type: none"> بقع قهوة أو شاي تخلص من البقعة باستخدام منتج إزالة البقع.
يبقى الماء الأصفر داخل غسالة الأطباق.	<ul style="list-style-type: none"> عند استخدام الجهاز في البداية، قد تولد المياه الصفراء في خزان جهاز إزالة عسر الماء. وهذا أمر طبيعي، ولا يضر بالبشر. يظهر بعد 1 - 3 دورات.
وجود بقع وطبقات رقيقة على الصحون	<ul style="list-style-type: none"> استخدام الكمية الخاطئة من منظف الغسيل استخدم الكمية الموصى بها من منظف الغسيل.
الحمل الزائد	<ul style="list-style-type: none"> لا تضع في الجاز حمولة زائدة.
الحمولة غير المناسبة	<ul style="list-style-type: none"> راجع قسم التشغيل.
عدم كفاية ضغط المياه	<ul style="list-style-type: none"> يجب أن يتراوح ضغط المياه بين 0.05 و 1.0 ميجا باسكال.
منظف غسيل غير كافٍ	<ul style="list-style-type: none"> أضف الكمية الموصى بها من منظف الغسيل. راجع قسم التشغيل.
دولاب توزيع مساعد الشطف فارغ.	<ul style="list-style-type: none"> أعد ملء دولاب توزيع مساعد الشطف.
جهاز إزالة عسر الماء ليس فيه ملح أو الملح الموجود فيه لا يكفي.	<ul style="list-style-type: none"> تأكد من وجود ملح في جهاز إزالة عسر الماء.
قد يكون مستوى عسر الماء منخفضاً جداً.	<ul style="list-style-type: none"> قم بزيادة قيمة إعداد مستوى العسر.
قد لا يكون مساعد الشطف غير كافٍ.	<ul style="list-style-type: none"> أعد ملء مساعد الشطف أو ارفع مستوى التوزيع.
تراكم الماء العسر في الحلة	<ul style="list-style-type: none"> قم بإخراج جميع الصحون، وسلية أدوات تناول الطعام، وحامل سلة الأكل الصغيرة من الجهاز. يجب ألا تبقى إلا الحوامل فقط في الحوض. للحصول على أفضل النتائج، استخدم مسحوق حامض الستريك (يمكن العثور عليها في أقسام المعلبات في معظم محلات البقالة أو عبر الإنترنت). قم بمعايرة 3 ملاعق كبيرة (45 جرام) من مسحوق حامض الستريك. املا صندوق الغسيل الرئيسي بالمسحوق الذي تمت معايرته. إذا لم تتمكن من العثور على مسحوق حامض الستريك، صب حوالي 1/4 1 - 3/4 من الخل الأبيض في وعاء ضحل وضعه في الرف العلوي. شغل دورة Auto (تلقائي). لا تستخدم المنظفات. عندما تنتهي الدورة، أعد تشغيلها.

الأعراض	السبب المحتمل والحل
الرائحة	توقفت الدورة السابقة قبل اكتمالها، ويتبقى الماء في الجهاز. <ul style="list-style-type: none"> قم بتشغيل الطاقة، وتحديد خيار Annuler (إلغاء) لإزالة الماء المتبقي، ثم شغل دورة Turbo (تريبو) باستخدام منظف غسيل، ولكن دون تحميل الجهاز.
	يوجد طعام في قاع الوحدة أو في الفلتر. <ul style="list-style-type: none"> قم بتنظيف الفلتر والجزء الداخلي وفقاً لقسم الصيانة من دليل المالك.
	تبقى الصحون غير المغسولة داخل الوحدة لفترة طويلة. <ul style="list-style-type: none"> قم بتشغيل دورة مع وضع كوب من الخل الأبيض في إناء أو وعاء زجاجي آمن على الجهاز ثم ضعه في الرف الأعلى. (الخل من الأحماض التي قد تعرض الجهاز إلى التلف عند استخدامها باستمرار).
بقايا الطعام موجودة على الصحون.	اختيار الدورة الخاطئة <ul style="list-style-type: none"> حدد الدورة الصحيحة بناء على مستوى الأوساخ ونوع الأواني المراد غسلها.
	درجة الحرارة منخفضة أكثر من اللازم. <ul style="list-style-type: none"> تحقق من وصلة توريد الطاقة أو إعداد سخان المياه.
	لم يتم استخدام المنظف الخاص بالغسالة. <ul style="list-style-type: none"> استخدم منظف الغسيل الموصى به.
	انخفاض ضغط الماء الداخل <ul style="list-style-type: none"> يجب أن يتراوح ضغط المياه بين 0.05 و 1.0 ميجا باسكال.
	انسداد فتحات أنزع رش الماء. <ul style="list-style-type: none"> نظف أنزع الرش.
	التحميل الخاطئ للصحون. <ul style="list-style-type: none"> تأكد من عدم اعتراض الصحون لدوران أنزع الرش أو دولاب توزيع منظف الغسيل.
	انسداد الفلاتر. <ul style="list-style-type: none"> نظف الفلاتر.
	وجود قدر كبير من بقايا الطعام على الصحون دون تنظيف. <ul style="list-style-type: none"> يجب التخلص من جزيئات الطعام الكبيرة من الصحون قبل بدء الغسيل.

التجفيف

الأعراض	السبب المحتمل والحل
الأطباق لا تتجفف.	دولاب توزيع عامل الشطف فارغ. <ul style="list-style-type: none"> تحقق من دولاب توزيع عامل الشطف وأعد تعبأته. للحصول على نتائج تجفيف أفضل، افتح الباب قليلاً بعد التشغيل.
	الأقراص المستخدمة قد لا تحتوي على مساعد شطف. مما قد يُضعف من أداء الشطف. <ul style="list-style-type: none"> استخدم قرصاً يوجد به عامل شطف (اتصل بالشركة المصنعة للأقراص في حال عدم التأكد). بدلاً من ذلك، يمكنك استخدام عامل شطف سائل في دولاب التوزيع إذا لم يكن في الأقراص عامل شطف.

الأعراض	السبب المحتمل والحل
الأطباق لا تتجفف.	<ul style="list-style-type: none"> تم اختيار دورة دون خيار Séchage Intensif (تجفيف إضافي). حدد دورة تتلاءم مع خيار Séchage Intensif (تجفيف إضافي).

Wi-Fi

الأعراض	السبب المحتمل والحل
جهازك المنزلي أو هاتفك الذكي غير متصلين بشبكة Wi-Fi.	<p>كلمة المرور للاتصال بشبكة Wi-Fi التي تحاول الاتصال بها غير صحيحة.</p> <ul style="list-style-type: none"> اعثر على شبكة Wi-Fi المتصلة بهاتفك الذكي ثم قم بإزالتها، ثم سجل جهازك على LG ThinQ.
	<ul style="list-style-type: none"> بيانات الهاتف المحمول في هاتفك الذكي مُفعّلة. أوقف بيانات الهاتف المحمول على هاتفك الذكي وسجل الجهاز باستخدام شبكة Wi-Fi.
	<p>لم يتم إعداد اسم الشبكة اللاسلكية (SSID) بشكل صحيح.</p> <ul style="list-style-type: none"> يجب أن يكون اسم الشبكة اللاسلكية (SSID) مكونًا من أحرف وأرقام باللغة الإنجليزية. (لا تستخدم رموزاً خاصة).
	<p>تردد جهاز التوجيه ليس 2.4 غيغا هرتز.</p> <ul style="list-style-type: none"> يتم دعم جهاز التوجيه بتردد 2.4 غيغا هرتز فقط. اضبط جهاز التوجيه اللاسلكي على 2.4 غيغا هرتز ثم وصل الجهاز بجهاز التوجيه اللاسلكي. للتحقق من تردد جهاز التوجيه، راجع مزودي خدمة الإنترنت الخاص بك أو مصنع جهاز التوجيه.
	<p>المسافة بين الجهاز وجهاز التوجيه أبعد من اللازم.</p> <ul style="list-style-type: none"> إذا كانت المسافة بين الجهاز وجهاز التوجيه أبعد من اللازم، قد تكون الإشارة ضعيفة وقد يتعذر تكوينه بشكل صحيح. انقل جهاز التوجيه من مكانه حتى يصبح أقرب إلى الجهاز.

