

PRIRUČNIK ZA KORISNIKE

# Bežični soundbar

Molimo, prije korištenja uređaja pažljivo pročitajte priručnik te ga sačuvajte za buduću upotrebu.

MODELI

SJ5 (SJ5, SPJ5-W)

SJ5B (SJ5B , SPJ5-W)



MFL69759882

## Sigurnosne informacije



**OPREZ**  
OPASNOST OD STRUJNOG UDARA  
NE OTVARAJ

**OPREZ:** KAKO BISTE SMANJILI RIZIK OD STRUJNOG UDARA NE SKIDAJTE POKLOPAC (ILI ZADNJU PLOČU). UREĐAJ NEMA DIJELOVE KOJE KORISNIK MOŽE SERVISIRATI, SERVISIRANJE PREPUSTITE KVALIFICIRANOM OSOBLJU.



Znak munje sa simbolom strelice unutar istostraničnog trokuta upozorava na postojanje neizoliranog opasnog napona u kućištu uređaja koji je dovoljno jak da za ljude predstavlja opasnost od strujnog udara.



Znak uskličnika unutar istostranačnog trokuta upozorava korisnika na prisutnost važnih informacija za rad i održavanje (servisiranje) uređaja u pisanim materijalima koji prate uređaje.

**UPOZORENJE:** U CILJU SPREČAVANJA OPASNOSTI OD POŽARA ILI STRUJNOG UDARA, ČUVAJTE PROIZVOD OD KIŠE I VLAGE.

**OPREZ:** Čuvajte uređaj od vode koja kaplje ili pljuska, kiše i vlage. Ne odlažite na uređaj predmete ispunjene vodom kao što su na primjer vaze.

**UPOZORENJE:** Ne postavljajte ovu opremu u zatvorenim prostorima kao što su zatvorene police za knjige i slično.

**OPREZ:** Ne koristite proizvode s visokim naponom u blizini ovog proizvoda. (npr. električna lopatica za insekte) Ovaj proizvod se može pokvariti zbog električnog udara.

**OPREZ:** Na aparat se ne smiju stavljati svijeće ni druge stvari s otvorenim plamenom.

**OPREZ:** Ne zatvarajte otvore za ventilaciju. Uređaj instalirajte u skladu s uputama proizvođača. Utori i otvori na kućištu su namijenjeni za ventilaciju i osiguravaju pouzdan rad uređaja te ga štite od pregrijavanja. Otvori se ne smiju nikada zatvoriti postavljanjem uređaja na krevet, fotelju, tepih ili neku drugu sličnu površinu. Uređaj se ne smije stavljati u ugradbene prostore kao što su police za knjige ili ormari osim u slučaju kada je osigurana kvalitetna ventilacija ili u slučaju kada se to predlaže u priručniku proizvođača.

## OPREZ po pitanju kabela za napajanje

Utikač za napajanje je jedinica za diskonektovanje. U hitnim slučajevima utikač za napajanje mora ostati pristupačan. Provjerite stranicu sa specifikacijama ovog korisničkog priručnika kako biste bili sigurni u vezi sa trenutnim zahtjevima. Ne opterećujte zidne utičnice. Preopterećene zidne utičnice, labave ili oštećene zidne utičnice, produžni kabeli, sprženi kabeli za napajanje ili oštećena ili popucala instalacija žica su opasni. Bilo koje ovakvo stanje može izazvati elektrošok ili požar. Periodično ispitajte kabel Vašeg uređaja, i ako njegov izgled ukazuje na oštećenje ili pogoršanje stanja, otključite ga, prekinite sa uporabom uređaja i zamijenite kabel određenim rezervnim djelom u ovlaštenom centru za servisiranje. Zaštitite kabel za napajanje od fizičke ili mehaničke zlouporabe, poput uvrtanja, motanja, zatvaranja u vrata ili gaženja. Obratite posebnu pozornost na utikače, zidne utičnice i na točku u kojoj kabel izlazi iz jedinice.

**NAPOMENA :** Za informacije o sigurnosnim oznakama, uključujući identifikaciju proizvoda i nazivnu vrijednost napajanja, pogledajte glavnu oznaku na dnu ili drugoj površini proizvoda.

Uređaj je opremljen baterijom ili akumulatorom.

**Siguran način vađenja baterije iz uređaja:** Izvadite staru bateriju, slijedite korake obrnutim redoslijedom u odnosu na stavljanje. U cilju sprečavanja zagađenja okoline i stvaranja moguće opasnosti za zdravlje ljudi i životinja, staru bateriju stavite u odgovarajući spremnik ili na mjesto određeno za sakupljanje starih baterija. Baterije ne odlažite zajedno s drugim otpadom. Preporučujemo korištenje lokalnih, besplatnih sustava za zbrinjavanje baterija i akumulatora. Baterija se ne smije izlagati prevelikoj temperaturi poput sunca, vatre i drugih izvora topline.

### Za modele koji koriste adapter

Koristite samo AC adapter koji dolazi s ovim uređajem. Ne koristite električno napajanje s drugog uređaja ili drugog proizvođača. Korištenje drugog električnog kabela ili električnog napajanja može uzrokovati oštećenje uređaja i gubitak jamstva.

## Simboli

~	Odnosi se na izmjeničnu struju (AC).
≡	Odnosi se na istosmjernu struju (DC).
☐	Odnosi se na opremu klase II.
⏻	Odnosi se na stanje pripravnosti.
	Odnosi se na uključivanje (napajanje).
⚡	Odnosi se na opasni napon.

## Obavijest s informacijama o softveru s otvorenim izvornim kodom

Za pristup otvorenom kodu prema licencama GPL, LGPL, MPL i ostalim licencama za softver s otvorenim kodom sadržan u ovom uređaju posjetite <http://opensource.lge.com>.

Osim izvornog koda, možete preuzeti sve predmetne uvjete licence, izjave o odricanju odgovornosti i napomene o autorskim pravima.

LG Electronics isporučit će vam otvoreni izvorni kod na CD-ROM mediju pri čemu će se naplatiti dostava takvog medija (tj. trošak nabave medija, poštarina i dostava) ako e-poštom uputite zahtjev na [opensource@lge.com](mailto:opensource@lge.com). Ta ponuda vrijedi tri (3) godine od datuma nabave proizvoda.

# Sadržaj

## 1 Početak

---

- 2 Sigurnosne informacije
- 6 Jedinственe funkcije
- 6 Uvod
- 6 – Simboli koji se koriste u ovom priručniku
- 7 Daljinski upravljač
- 8 Prednja ploča
- 8 Stražnja ploča
- 9 Instaliranje zvučnika za kućno kino
- 10 Montiranje uređaja na zid

## 2 Spajanje

---

- 12 Spajanje prilagodnika za izmjenični napon
- 12 Priključak bežičnog subwoofera
- 14 Priključivanje na TV
- 14 – Uporaba OPTIČKOG kabela
- 15 – LG Sound Sync
- 16 – Korištenje HDMI kabela
- 18 – Dodatne informacije o HDMI
- 19 Priključivanje dodatne opreme
- 19 – HDMI priključak
- 20 – OPTIČKI ulazni priključak
- 20 – PRIJENOSNI ULAZNI priključak
- 21 – USB priključak
- 21 – Kompatibilni USB uređaj
- 21 – Uvjet USB uređaja
- 22 – Datoteke koje se mogu reproducirati

## 3 Rad

---

- 23 Osnovne operacije
- 23 – Rukovanje USB-om
- 24 Druge operacije
- 24 – AV Sync
- 24 – Privremeno isključivanje zvuka
- 24 – Auto prekidač za kratka svjetla ekrana
- 24 – Upotreba daljinskog upravljača vašeg TV-a
- 25 – AUTOMATSKO NAPAJANJE ISKLJUČENO
- 25 – AUTO POWER Uklj/Isklj
- 26 – Automatsko isključivanje napajanja
- 26 – Brzo paljenje
- 27 Korištenje BLUETOOTH® tehnologije
- 27 – Slušanje muzike pohranjene na BLUETOOTH uređaju
- 28 – Zaključavanje BLUETOOTH konekcije (BT Lock)
- 29 Korištenje BLUETOOTH aplikacije
- 29 – Instalirajte aplikaciju “Music Flow Bluetooth” na vaš Bluetooth uređaj
- 29 – Aktivirajte BLUETOOTH pomoću aplikacije “Music Flow Bluetooth”
- 31 Podešavanje zvuka
- 31 – Podešavanja zvučnog efekta
- 31 – Automatsko podešavanje razine glasnoće
- 31 – Podešavanje subwoofera/visokih/dubokih tonova
- 31 – Noćni režim

## 4 Rješavanje problema

---

- 32 Rješavanje problema
- 32 – Općenito
- 33 NAPOMENE za upotrebu bežične veze
- 34 – BILJEŠKE za puštanje Demo način rada

## 5 Dodatak

---

- 35 Robne marke i licence
- 36 Specifikacije
- 38 Održavanje
- 38 – Rukovanjem uređaja

1

2

3

4

5

## Jedinstvene funkcije

### Automatsko isključivanje

Ovaj uređaj podržava automatsko isključivanje radi smanjenja potrošnje energije.

### LG Sound Sync

Omogućuje regulaciju glasnoće ovog uređaja daljinskim upravljačem LG televizora koji podržava LG Sound Sync.

### BLUETOOTH®

Služi za slušanje glazbe pohranjene na **Bluetooth** uređaju.

## Uvod

### Simboli koji se koriste u ovom priručniku

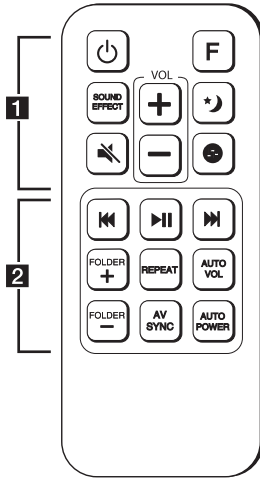
#### Napomena

Označava posebna uputstva i načine rukovanja.

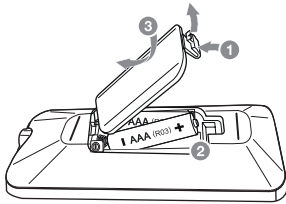
#### Oprez

Ukazuje na oprez zbog sprečavanja mogućih šteta uslijed nepravilne upotrebe.

## Daljinski upravljač



### Zamjena baterije



Uklonite pokrov baterijskog pretinca na stražnjoj strani daljinskog upravljača te umetnite bateriju u ispravnom smjeru  $\oplus$  i  $\ominus$  polariteta.

**1**

$\text{⏻}$  (Napajanje) : Služi za uključivanje ili isključivanje uređaja.

F : Odabire funkciju i izvor ulaza.

Ulazni signal / Funkcija	Predočnik
ARC	OPT/HDMI ARC
Optički	
LG Sound Sync (Optički)	
USB	USB
<b>Bluetooth</b>	BT
HDMI IN	HDMI
Prijenosan	PORT.
LG Sound Sync (bežični)	LG TV

#### SOUND EFFECT :

Služi za odabir tipa zvučnih efekata.

**VOL + / -** : Podešava glasnoću zvučnika.

$\star$  (Noćni način) : Uključuje ili isključuje noćni način.

$\text{🔇}$  (Potpuno stišavanje) : Potpuno stišava zvuk.

$\text{⏮}$  : Podešava razinu zvuka za visoke i duboke tonove te subwoofer. (Pogledajte stranicu 31.)

**2**

$\text{⏮} / \text{⏭}$  (Preskoči/Pretraži) :

- Služi za brzi prijelaz unatrag ili unaprijed.

- Traženje odsječka unutar datoteke.

$\text{⏮} \text{||} \text{⏭}$  (Reprodukcija/Pauza) : Započinje reprodukciju. / Puzira reprodukciju.

**FOLDER + / -** : Traži mapu na USB uređaju.

**REPEAT** : Slušajte datoteke ponovno ili nasumično.

**AUTO VOL** : Uključuje i isključuje način AUTOMATSKE GLASNOĆE.

**AV SYNC** :

- Sinkronizira zvuk i video.

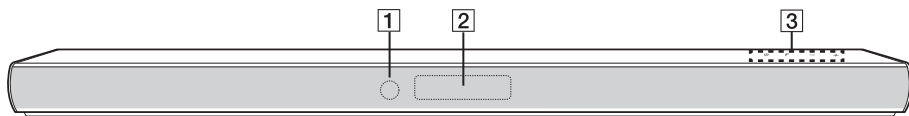
- Upravlja uređajem pomoću daljinskog upravljača za TV. (Pogledajte stranicu 24.)

**AUTO POWER** :

- Uključuje ili isključuje funkciju AUTOMATSKO NAPAJANJE. (Pogledajte stranicu 25.)

- Uključenje ili isključenje funkcije zaključane Bluetooth konekcije. (Pogledajte stranicu 28.)

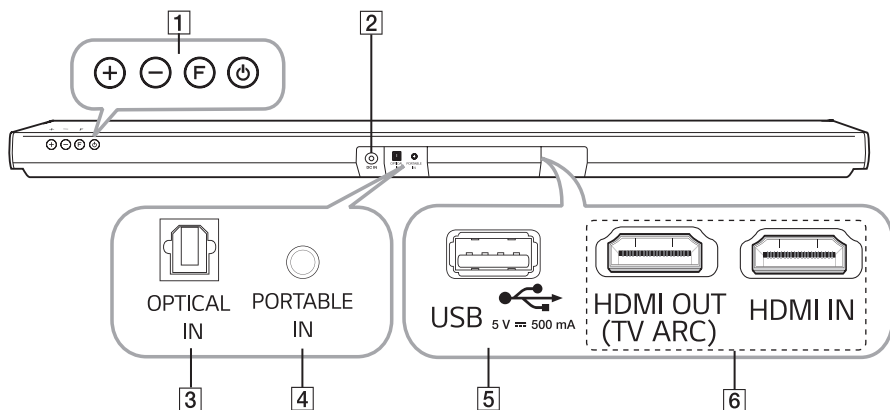
## Prednja ploča




- 1** Senzor daljinskog upravljača  
**2** Prozor zaslona

**3** Gumbi se nalaze na stražnjoj strani.

## Stražnja ploča



- 1** **+ / -** (Glasnoća) Podešava glasnoću zvučnika.  
**F** (Funkcije) Odabira funkciju i izvor unosa.  
**⏻** (Pripravan/Uključen)

- 2** **DC IN** : Ulaz prilagodnika za izmjenični napon  
**3** **OPTICAL IN** : Optički ulaz  
**4** **PORTABLE IN** : Ulaz za prijenosne uređaje  
**5** **USB**   
**6** **HDMI OUT (TV ARC) / IN** : HDMI izlaz / ulaz

## Instaliranje zvučnika za kućno kino

Zvukove možete slušati priključivanjem ovog uređaja na druge, npr.: televizor, uređaj za reprodukciju Blue-ray disc player, DVD uređaj, itd.

Postavite uređaj ispred televizora i priključite ga na željeni uređaj (vidi stranice 14 - 22).



### ⚠ Oprez

- Za najbolje performanse bežične veze poput **Bluetootha** i bežičnog subwoofera ne postavljajte uređaj na metalni namještaj, jer bežična veza komunicira putem modula koji se nalazi na dnu uređaja.
- Budite pažljivi da ne ogrebite površinu uređaja/subwoofera prilikom postavljanja ili pomicanja.

## Montiranje uređaja na zid

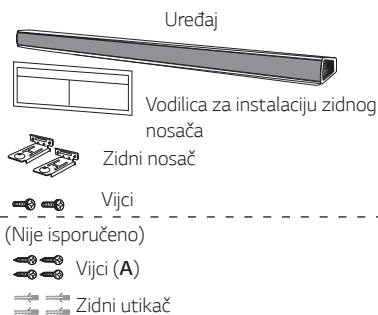
Uređaj možete montirati na zid.



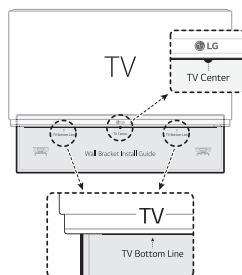
### ! Oprez

S obzirom da je teško izvršiti povezivanje nakon postavljanja ovog uređaja, kablove trebate spojiti prije postavljanja.

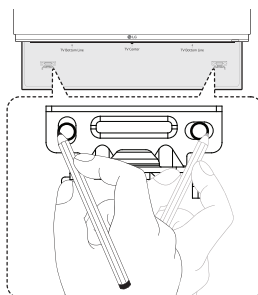
### Materijali za pripremu



1. DONJI RUB televizijske vodilice za instalaciju zidnog nosača spojite s donjim dijelom televizora i pričvrstite sklop u odgovarajući položaj.

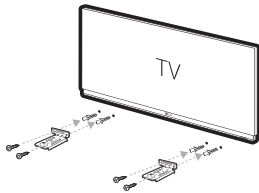


2. Kada montirate uređaj na zid (betonski), koristite tiple. Trebali bi probušiti par rupa. Vodilica (Vodilica za instalaciju zidnog nosača) je isporučena za bušenje. Koristite vodilicu za provjeru točaka bušenja.



3. Uklonite Wall bracket install guide.

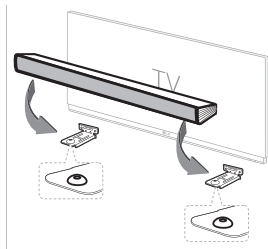
4. Pričvrstite nosače pomoću vijaka (A) kao što je prikazano na donjoj slici.



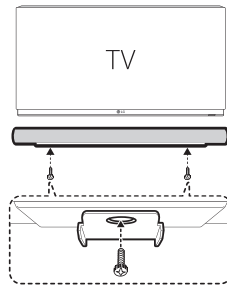
### ! Napomena

Nisu priloženi vijci (A) i zidni tipli za postavljane uređaja. Preporučamo za ugradnju Hilti (HUD-1 6 x 30).

5. Stavite uređaj na nosače tako da odgovaraju otvorima za vijek na dnu uređaja.



6. Jako pričvrstite uređaj s vijcima.



### ! Napomena

Za odspajanje uređaja, ponovite postupak obrnutim redoslijedom.

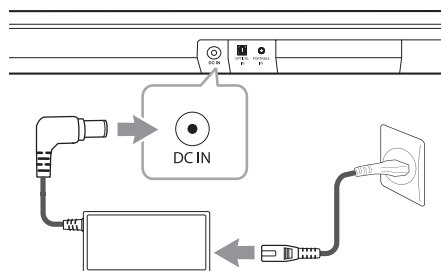
### ! Oprez

- Ne postavljajte uređaj naopačke. Tako možete oštetiti dijelove uređaja ili prouzročiti ozljede.
- Ne vješajte nikakve predmete na instalirani uređaj i pazite da ga ne oštetite.
- Pričvrstite uređaj sigurno na zid da ne padne. Pad uređaja može uzrokovati oštećenje proizvoda.
- Prilikom instaliranja uređaja na zid, molimo vas da pripazite na vaše dijete kako ono ne bi vuklo spojne kabele koji bi mogli uzrokovati pad uređaja sa zida.

## Spajanje prilagodnika za izmjenični napon

Spojite zvučnik na strujno napajanje pomoću isporučenog prilagodnika za izmjenični napon.

1. Priključite isporučeni kabel za napajanje na prilagodnik za izmjenični napon.
2. Povežite kabel prilagodnika za izmjenični napon s ulazom za prilagodnik za istosmjerni napon DC IN.
3. Umetnite utikač kabla za napajanje u utičnicu za izmjenični napon.



### ! Napomena

Koristite samo AC adapter koji je isporučen s ovim uređajem. Ne koristite kabel za napajanje strujom od drugog uređaja ili proizvođača. Korištenje drugog kabla za napajanje strujom može oštetiti uređaj i poništiti jamstvo.

## Priključak bežičnog subwoofera

### LED svjetlo je pokazivač bežičnog subwoofera

LED boja	Stanje
Zelena (treperi)	Pokušavanje uspostavljanja veze.
Zelena	Spajanje je dovršeno.
Crvena	Bežični subwoofer je u modu pripravnosti ili veza nije uspostavljena.
Isključeno (ne vidi se)	Kabel za napajanje na bežičnom subwooferu nije priključen.

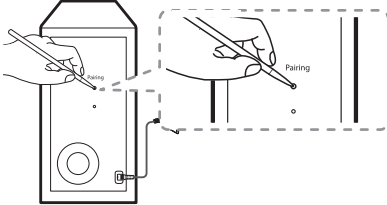
### Prvo podešavanje bežičnog subwoofera

1. Povežite kabel za napajanje sa subwooferom i umetnite kabel za napajanje u utičnicu.
2. Uključite glavni uređaj; veza između sound bar zvučnika i bežičnog subwoofera uspostaviti će se **automatski**.
  - Na prednjoj strani bežičnog subwoofera upaliti će se zeleno LED svjetlo.

## Ručno uparivanje bežičnog subwoofera

Kada spajanje nije dovršeno vidjet ćete crveno LED svjetlo kako treperi na bežičnom subwooferu, a subwoofer neće emitirati zvuk. Kako bi riješili problem slijedite sljedeće korake.

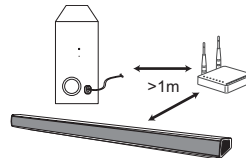
1. Pritisnite tipku **Pairing** na zadnjem dijelu bežičnog subwoofera.



- Zeleno LED svjetlo na stražnjem dijelu bežičnog subwoofera brzo treperi.
2. Uključite glavnu jedinicu.
  3. Uparivanje je završeno.
    - Upalit će se zeleno LED svjetlo na stražnjoj strani bežičnog subwoofera.

## ! Napomena

- Za uspostavljanje komunikacije između bežičnog odašiljača i subwoofera te za emitiranje zvuka potrebno je nekoliko sekundi (a možda i duže).
- Što su uređaj i subwoofer bliži to je kvaliteta zvuka bolja. Preporučuje se montirati uređaj i subwoofer što je bliže moguće i izbjegavati donje slučajeve.
  - Postoji prepreka između uređaja i subwoofera.
  - Postoji uređaj koji koristi istu frekvenciju kao i bežični subwoofer poput medicinskih uređaja, mikrovalne pećnice i bežičnog LAN uređaja.
  - Držite soundbar zvučnik i subwoofer udaljene od uređaja (npr. bežični usmjernik, mikrovalna pećnica itd.) više od 1 m kako bi se spriječila bežična interferencija.

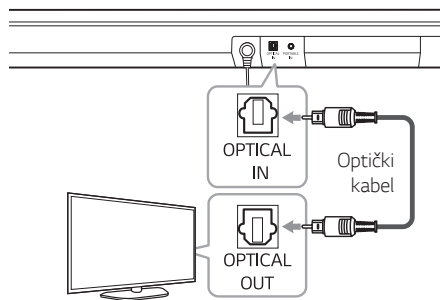


## Priključivanje na TV

Spojite ovu jedinicu s TV-om s pomoću optičkog digitalnog kabela ili HDMI kabela ovisno o mogućnostima TV-a.

### Uporaba OPTIČKOG kabela

1. Spojite OPT.IN utičnicu sa stražnje strane jedinice s OPTICAL OUT utičnicom na televizoru pomoću OPTIČKOG kabela.



2. Odaberite ulazni izvor OPT/HDMI ARC ponovljenim pritiskom na tipku **F** na daljinskom upravljaču ili jedinici.

Na prozoru zaslona ćete vidjeti "OPT" ako se ovaj uređaj normalno povezao s TV-om.

### ! Napomena

- Prije priključivanja optičkog kabela, obavezno uklonite zaštitni poklopac utikača, ako vaš kabel ima poklopac.
- Uživajte u zvuku s TV-a putem zvučnika ove jedinice. Kod nekih modela TV-a, u izborniku postavki TV-a morate odabrati vanjske zvučnike. (Detalje potražite u korisničkom priručniku TV-a.)
- Postavi izlaz za zvuk TV-a radi slušanja zvuka preko ovog uređaja :  
Izbornik TV podešavanje → [Zvuk] → [Izlaz za zvuk TV-a] → [Eksterni zvučnik (Optički)]
- Detalji izbornika TV podešavanje mogu varirati ovisno od proizvođača ili modela TV-a.
- Ukoliko uređaj u isto vrijeme povezuje i OPTICAL i ARC, ARC signal ima viši prioritet.

## LG Sound Sync



Nekim funkcijama ove jedinice možete upravljati pomoću daljinskog upravljača televizora s funkcijom LG Sound Sync. Ona je kompatibilna s LG televizorom koji podržava LG sinkronizaciju zvuka. Provjerite imate li na televizoru logotip LG Sound Sync.

Funkcija kojom se može upravljati s pomoću daljinskog upravljača LG televizora: Pojačavanje/ stišavanje zvuka, prigušivanje zvuka

U korisničkom priručniku televizora pogledajte detalje vezane uz funkciju LG Sound Sync.

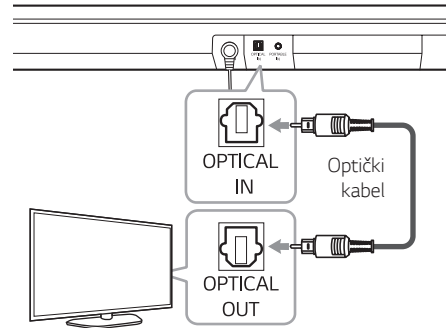
Izvršite jedno od sljedećih priključivanja ovisno o mogućnostima vaše opreme.

### ! Napomena

- Tijekom upotrebe funkcije LG Sound Sync možete koristiti i daljinski upravljač ove jedinice. Ako ponovo upotrijebite daljinski upravljač televizora, jedinica će se sinkronizirati s televizorom.
- Ako povezivanje nije uspjelo, provjerite stanje televizora i isključite ga.
- Provjerite stanje ove jedinice i vezu u dolje navedenim slučajevima prilikom upotrebe funkcije LG Sound Sync.
  - Uređaj je isključen.
  - Prebacivanje na druge funkcije.
  - Odspojite optički kabel.
  - Prekinuta bežična veza zbog smetnji ili udaljenosti.
- Vrijeme potrebno za isključivanje ove jedinice može se razlikovati ovisno o televizoru kada set podesili funkciju a AUTO POWER na UKLJUČENO.
- Detalji izbornika postavki TV-a su različiti ovisno o modelu vašeg TV-a.

## S žičnom vezom


1. Spojite LG televizor na jedinicu pomoću optičkog kabela.



2. Postavi izlaz za zvuk TV-a radi slušanja zvuka preko ovog uređaja :  
Izbornik TV podešavanje → [Zvuk] → [Izlaz za zvuk TV-a] → [LG Sound Sync (Optička)]
3. Uključite uređaj pritiskom na na daljinskom upravljaču.
4. Odaberite ulazni izvor OPT/HDMI ARC ponovljenim pritiskom na tipku **F** na daljinskom upravljaču ili jedinici.


Na zaslonu ćete ugledati "LGOPT" ako se ovaj uređaj normalno spojio s televizorom.

## S bežičnom vezom

1. Uključite uređaj pritiskom na  na daljinskom upravljaču.
2. Odaberite ulazni izvor LG TV ponovljenim pritiskom na tipku **F** na daljinskom upravljaču ili jedinici.
3. Postavi izlaz za zvuk TV-a radi slušanja zvuka preko ovog uređaja:  
Izbornik TV podešavanje → [Zvuk] → [Izlaz za zvuk TV-a] → [LG Sound Sync (Bežična)]

Na zaslonu se na 3 sekunde pojavljuje natpis "PAIRED", a zatim se – ako se uređaj normalno povezao s televizorom – na zaslonu pojavljuje "LG TV".

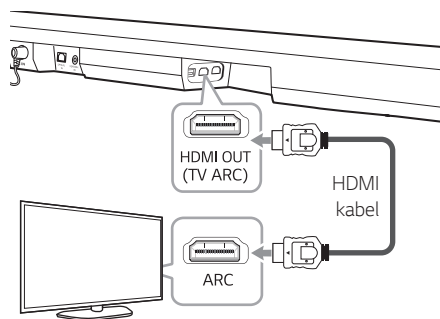
### ! Napomena

Ako ste isključili jedinicu pomoću tipke  na daljinskom upravljaču ili jedinici LG Sound Sync (bežično) bit će diskonektiran. Za ponovnu uporabu ove funkcije, trebate ponovno povezati TV i jedinicu.

## Korištenje HDMI kabela

Ako spojite ovu jedinicu i TV koji podržava HDMI CEC i ARC (kanal za povrat zvuka), u zvuku s TV-a možete uživati putem zvučnika ove jedinice bez potrebe za spajanjem optičkog kabela. Molimo pogledajte korisnički priručnik vašeg TV-a kada provjeravate HDMI CEC/ARC funkciju na TV-u.

1. Povežite utičnicu HDMI OUT (TV ARC) na stražnjem dijelu uređaja na utičnicu HDMI ARC na TV prijemniku pomoću HDMI kabela.



2. Odaberite ulazni izvor OPT/HDMI ARC ponovljenim pritiskom na tipku **F** na daljinskom upravljaču ili jedinici.

Na prozoru zaslona ćete vidjeti "ARC" ako se ovaj uređaj normalno povezao s TV-om.

### ! Napomena

- Uživajte u zvuku s TV-a putem zvučnika ove jedinice. Kod nekih modela TV-a, u izborniku postavki TV-a morate odabrati vanjske zvučnike. (Detalje potražite u korisničkom priručniku TV-a.)
- Postavi izlaz za zvuk TV-a radi slušanja zvuka preko ovog uređaja :  
Izbornik TV podešavanje → [Zvuk] → [Izlaz za zvuk TV-a] → [Eksterni zvučnik (HDMI ARC)]
- Ovisno od Vašeg LG TV modela, možda ćete morati uključiti SIMPLINK funkciju na Vašem LG TV.
- Detalji izbornika TV podešavanje mogu varirati ovisno od proizvođača ili modela TV-a.
- Kada se vratite na ARC funkciju sa druge funkcije, treba da odaberete ulazni izvor OPT/HDMI ARC. Potom se ova jedinica mijenja automatski u ARC funkciju.

### ARC (kanal za povrat zvuka) funkcija

ARC funkcija omogućuje da TV koji podržava HDMI šalje audio signal na HDMI OUT ovog uređaja.

Za korištenje ove funkcije:

- Vaš TV mora podržavati HDMI-CEC i ARC funkciju i HDMI-CEC i ARC mora biti Uključeno.
- Načini postavljanja HDMI-CEC i ARC mogu se razlikovati ovisno o TV-u. Za detalje o ARC funkciji, pogledajte TV priručnik.
- Morate koristiti HDMI kabel (Tip A, High Speed HDMI™ kabel s Ethernetom).
- Pomoću HDMI kabla morate priključiti HDMI OUT jedinice s HDMI IN televizora koji podržava ARC funkciju.
- Na televizor kompatibilan s ARC-om možete priključiti samo jednu jedinicu zvučnika za kućno kino.

### Što je SIMPLINK?



Nekim funkcijama ovog uređaja može se upravljati pomoću daljinskog upravljača TV-a, kada su uređaj i LG TV sa SIMPLINK funkcijom povezani preko HDMI priključivanja.

Funkcije kojima može upravljati daljinski upravljač LG TV-a; Uključivanje/isključivanje, pojačavanje/stišavanje, potpuno stišavanje, itd.

Pogledajte TV priručnik za vlasnika za detalje o SIMPLINK funkciji.

LG TV sa SIMPLINK funkcijom ima dolje prikazani logotip.

### ! Napomena

- Ovisno o jedinici, neke SIMPLINK funkcije mogu se razlikovati od željene namjene ili neće raditi.
- Ovisno o televizoru ili playeru koji je spojen na ovaj uređaj SIMPLINK postupak može se razlikovati po namjeni.

## Dodatne informacije o HDMI

- Kada priključite HDMI ili DVI kompatibilni uređaj pazite na sljedeće:
  - Pokušajte isključiti HDMI/DVI uređaj i uređaj za reprodukciju. Zatim, uključite HDMI/DVI uređaj i ostavite ga uključenog otprilike 30 sekundi, potom uključite ovaj uređaj za reprodukciju.
  - Video ulaz spojenog uređaja postavljen je ispravno za ovu jedinicu.
  - Povezani uređaj je kompatibilan sa 720 x 576p (ili 480p), 1280 x 720p, 1920 x 1080i ili 1920 x 1080p video ulaz.
- Neće svi HDCP kompatibilni DVI uređaji raditi s ovim uređajem za reprodukciju.
  - Slika neće biti ispravno prikazana na uređaju bez HDCP.

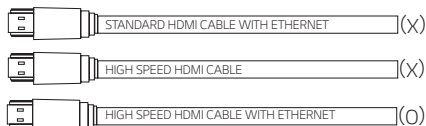
### ! Napomena

- Ako priključeni HDMI uređaj ne prihvaća audio izlaz uređaja za reprodukciju, audio zvuk na HDMI uređaju može biti izobličen ili se neće ni reproducirati.
- Promjena rezolucije, kada je priključivanje već napravljeno, može dovesti do nepravilnosti u radu. Za rješenje problema isključite uređaj za reprodukciju i ponovo ga uključite.
- Kada HDMI priključivanje s HDCP nije potvrđeno, zaslom televizora će se zacrnuti. U tom slučaju, provjerite HDMI priključak ili iskopčajte HDMI kabel.
- Ako se na ekranu vide smetnje ili crte, molimo provjerite HDMI kabel (dužina je općenito ograničena na 4,5 m (15 ft)).
- U HDMI IN modu ne možete mijenjati video rezoluciju. Promijenite video rezoluciju priključene komponente.
- Ako je signal video izlaza nepravilan kada je vaše osobno računalo spojeno na HDMI ULAZNI priključak, promijenite rezoluciju vašeg osobnog računala na 576p (ili 480p), 720p, 1080i ili 1080p.

## Popis za provjeru, HDMI kabel

Neki HDMI kabeli ne podržavaju funkciju ARC pa može doći do problema pri reprodukciji zvuka.

Ako su jedinica i TV spojeni, a zvuk se ne reproducira ili se javljaju smetnje i šumovi, postoji problem s HDMI kablom. Zato jedinicu i TV spojite nakon što provjerite je li HDMI kabel tipa A, HDMI™ kabel velike brzine s Ethernetom.



## Povezivanje putem HDMI kabla

Vaš TV uređaj mora podržavati najnovije HDMI značajke (HDMI CEC<sup>1)</sup> / ARC (Audio Return Channel -kanal za povrat zvuka)) kako bi u potpunosti mogli uživati u programima izravnih prijenosa sa kvalitetnim zvukom putem HDMI kabla. Audio sustav može se spojiti, osim HDMI kablom i optičkim kablom za potpuno uživanje u zvuku TV programa.

1) HDMI CEC (High-Definition Multimedia Interface Consumer Electronics Control)

Consumer Electronics Control (CEC) HDMI je značajka dizajnirana kako bi omogućila korisniku korištenje i kontroliranje CEC omogućenih uređaja, koji su povezani HDMI kablom koristeći samo jedan od daljinskih upravljača.

※ Trgovački nazivi za CEC su SimpLink (LG), Anynet+ (Samsung), BRAVIA Sync/ Link (Sony), EasyLink (Philips), EZ-Sync/ VIERA Link (Panasonic), itd.

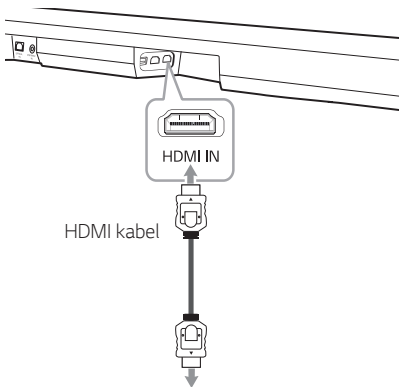
## Priključivanje dodatne opreme

### HDMI priključak

Možete uživati u zvuku i slici putem HDMI veze na vanjskom uređaju.

### Kako biste uživali samo u zvuku

Možete uživati u zvuku iz vanjskog uređaja koji ste priključili.

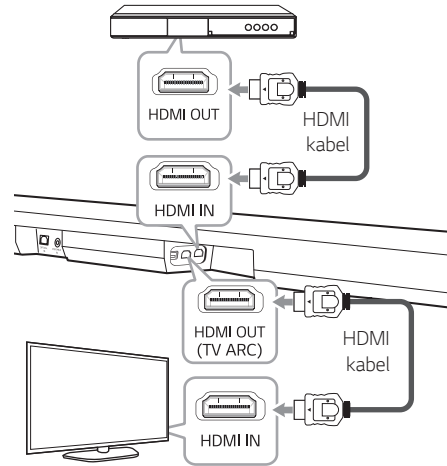


Za uređaj za reprodukciju Blu-ray disc player, DVD uređaj, itd.

1. Spojite HDMI IN utičnicu sa stražnje strane jedinice s HDMI OUT utičnicom na audio uređaju poput uređaja za reprodukciju Blu-ray disc player, DVD uređaja, itd.
2. Odaberite ulazni izvor HDMI ponovljenim pritiskom na tipku **F** na daljinskom upravljaču ili jedinici.

### Za uživanje i u zvuku i u slici

Možete uživati i u zvuku i u slici s priključenog vanjskog uređaja.



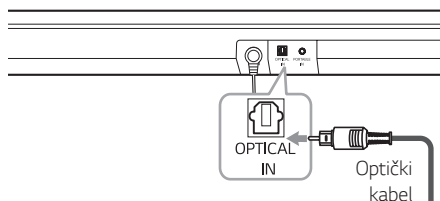
1. Spojite HDMI IN utičnicu sa stražnje strane jedinice s HDMI OUT utičnicom na audio uređaju poput uređaja za reprodukciju Blu-ray disc player, DVD uređaja, itd.
2. Povežite utičnicu HDMI OUT (TV ARC) na stražnjem dijelu uređaja na utičnicu HDMI IN na TV-prijemniku.
3. Odaberite ulazni izvor HDMI ponovljenim pritiskom na tipku **F** na daljinskom upravljaču ili jedinici.

#### ! Napomena

- Audio i video signal ometan je kad je uređaj isključen.
- HDMI OUT (TV ARC) priključak je za povezivanje na TV. Iako putem HDMI kabla dolazi više kanala, uređaj na TV može poslati samo PCM 2 kanal.

## OPTIČKI ulazni priključak

Priključite optički izlaz vanjskog uređaja na OPTICAL IN priključka.



**Na digitalni optički izlazni utikač vanjskog uređaja.**

1. Priključite OPTICAL IN priključak na uređaju na optički izlaz na vašem televizoru (ili digitalnom uređaju i sl.).
2. Odaberite ulazni izvor OPT/HDMI ARC ponovljenim pritiskom na tipku **F** na daljinskom upravljaču ili jedinici.

Na prozoru zaslona ćete vidjeti "OPT" ako se ovaj uređaj normalno povezo s TV-om.

### ! Napomena

Prije priključivanja optičkog kabela, obavezno uklonite zaštitni poklopac utikača, ako vaš kabel ima poklopac.

### ! Oprez

Ako optički kabel nije spojen u ispravnom smjeru, može doći do oštećenja optičke utičnice.



Optička utičnica



Optički kabel

<O>



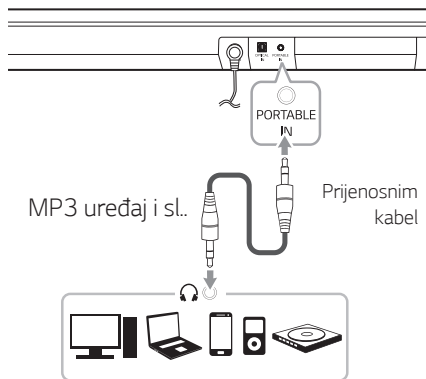
Optička utičnica



Optički kabel

<X>

## PRIJENOSNI ULAZNI priključak



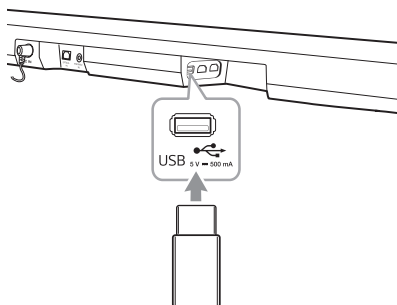
### Slušanje glazbe s vašeg prijenosnog uređaja

Uređaj se može koristiti za reprodukciju glazbe s raznih vrsta prijenosnih uređaja ili vanjskih komponenti.

1. Prijenosni uređaj priključite na PORTABLE IN priključak uređaja koristeći 3,5 mm stereo kabel.
2. Odaberite ulazni izvor PORT. (Portable In) ponovljenim pritiskom na tipku **F** na daljinskom upravljaču ili jedinici.
3. Uključite prijenosni uređaj ili vanjske komponente i započnite reprodukciju.

## USB priključak

Priključite USB memorijski uređaj na USB ulaz sa stražnje strane uređaja.



### ! Napomena

Ako je HDMI kabel spojen s uređajem, rad umetnutih USB uređaja može biti ograničen, ovisno o vrsti USB uređaja.

Za više informacija o reproduciranju datoteka na USB pogledajte stranicu 23.

Izvadite USB uređaja iz uređaja.

1. Odaberite drugu funkciju/način rada.
2. Izvadite USB uređaj iz jedinice.

## Kompatibilni USB uređaj

- MP3 uređaj: Flash vrsta MP3 uređaja.
- USB flash pogon: Uređaji koji podržavaju USB 2.0.
- USB funkcija ove jedinice ne podržava neke USB uređaje.

## Uvjet USB uređaja

- Ne podržava uređaje za koje je potrebno dodatno instaliranje programa kad su spojeni na računalo.
- Ne izvlačite USB uređaj dok radi.
- Prilikom pretraživanja USB uređaji većeg kapaciteta trebati će više vremena.
- Kako biste spriječili gubitak podataka, napravite sigurnosne kopije.
- Uređaj prepoznaje najviše 2000 datoteka.
- Priključak USB uređaja ne može se spojiti na računalo. Ovaj uređaj ne možete koristiti za spremanje.
- exFAT sustav datoteka nije podržan na ovom uređaju. (Dostupni su FAT16/FAT32/NTFS sustavi.)
- Ovisno o nekim uređajima, ovaj uređaj možda neće moći prepoznati sljedeće:
  - Vanjski tvrdi disk
  - Čitače kartica
  - Zaključane uređaje
  - USB uređaje s tvrdim diskom
  - USB čvorište
  - Upotrebu produžnog USB kabela
  - iPhone/iPod/iPad
  - Android uređaj

## Datoteke koje se mogu reproducirati

### Frekvencija uzorkovanja

MP3 : u rasponu od 32 do 48 kHz

WMA : u rasponu od 32 do 48 kHz

OGG : u rasponu od 32 do 48 kHz

FLAC : 32 kHz, 44,1 kHz, 48 kHz, 88,2 kHz, 96 kHz, 176,4 kHz i 192 kHz (16 bit/ 24 bit)

WAV : 32 kHz, 44,1 kHz, 48 kHz, 88,2 kHz, 96 kHz, 176,4 kHz i 192 kHz (16 bit/ 24 bit)

### Brzina prijenosa podataka

MP3 : u rasponu od 80 do 320 kbps

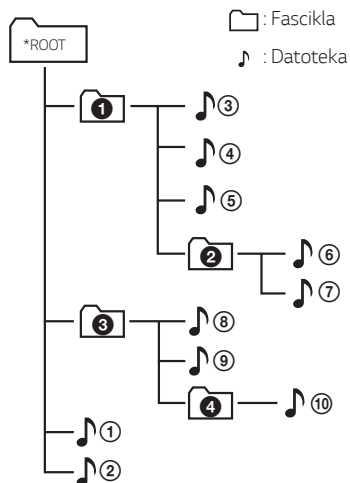
WMA : u rasponu od 56 do 128 kbps

OGG : u rasponu od 64 do 500 kbps

- Najviše datoteka : Manje od 2000
- Najveći broj datoteka : ispod 200
- Datoteka zaštićena DRM-om (upravljanje digitalnim pravima) ne može se reproducirati na ovom uređaju.
- Videodatoteke s USB uređaja za pohranu ne mogu se reproducirati.
- Ovisno o performansama vašeg USB uređaja reprodukcija možda neće raditi dobro.

## ! Napomena

- Fascikla/datoteka na USB uređaju prepoznaju se kako je navedeno u nastavku.



- Fascikla koja ne sadrži datoteku neće biti prikazana.
- Datoteka će biti puštena s datoteke 🎵 1 na datoteku 🎵 10, jedna po jedna
- Fajlovi će se puštat po pohranjenom redoslijedu i mogu se razlikovati ovisno od okolnosti snimanja.
- Ovaj uređaj može prikazat nazive datoteka ili fascikli koji sadrže samo brojeve ili engleske karaktere.
- \*ROOT: Prvi zaslon koji ćete ugledati kada računalo prepozna USB uređaj se naziva "ROOT".

# Osnovne operacije

## Rukovanje USB-om

1. Spojite USB uređaj na USB priključak.
2. Odaberite ulazni izvor USB ponovljenim pritiskom na tipku **F** na daljinskom upravljaču ili jedinici.

Za	Učinite.
Reprodukcija	Pritisnite <b>▶▶</b> .
Pauza	Tijekom reprodukcije pritisnite <b>▶▶</b> .
Preskakanje na sljedeću/ prethodnu datoteku	Tijekom reprodukcije pritisnite gumb <b>▶▶▶</b> na daljinskom upravljaču za prelazak na sljedeći datoteku. Za prelazak na prethodni datoteku pritisnite gumb <b>◀◀◀</b> na daljinskom upravljaču kada reprodukcija traje kraće od 2 sekunde. Za povratak na početak datoteke pritisnite gumb <b>◀◀◀</b> na daljinskom upravljaču kada reprodukcija traje duže od 3 sekunde.
Traženje odsječka unutar datoteke	Pritisnite <b>◀◀/▶▶▶</b> tijekom reprodukcije i otpustite na dijelu koji želite poslušati.
Ponavljana ili nasumična reprodukcija	Pritisnite <b>REPEAT</b> na daljinskom upravljaču uzastopno, prikaz će se promijeniti sljedećim redoslijedom, OFF → ONE → FOLDER → ALL → SHUFFLE.
Traži mapu	Na daljinskom upravljaču pritisnite gumb <b>FOLDER +/—</b> .
Nastavljanje reprodukcije	Ovaj uređaj pamti trenutnu pjesmu koja se reproducirala prije izmijene funkcije ili isključivanja uređaja.

## ! Napomena

- Trenutak nastavljanja može se poništiti kad izvučete strujni kabel ili uklonite USB uređaj iz ovog uređaja.
- Ponoviti/Nasumično odabrati reprodukciju funkcionira na sljedeći način.

Prikazano	Opis
OFF	Pušta pjesme prijema redosledu kako se nalaze na USB uređaju.
ONE	Neke pjesme pušta u više navrata.
FOLDER	U više navrata pušta pjesme u fascikli.
ALL	U više navrata pušta sve pjesme na USB uređaju.
SHUFFLE	Pušta sve pjesme naizmjenično i zaustavlja reprodukciju.

## Druge operacije

### AV Sync

Prilikom primanja zvučnih signala s televizora, zvuk i slika možda se neće biti usklađeni. U tom slučaju, ova funkcija podešava vrijeme zadržske.

1. Pritisnite **AV SYNC**.
2. Pomoću **◀◀/▶▶** možete se kretati gore ili dolje po iznosima zadržanoga vremena, kojeg možete podesiti na vrijednosti između 0 ili 300 ms.

#### ! Napomena

- Ova funkcija ne upravlja USB funkcijom.
- Možete podesiti vrijeme odgode u trajanju od 10 milisekundi.

### Privremeno isključivanje zvuka

Pritisnite **🔇** (Potpuno stišavanje) za isključenje zvuka.

Na uređaju možete isključiti ton (mute) kako bi, na primjer, odgovorili na telefonski poziv, na prozoru zaslona će se prikazati "MUTE".

Za poništenje, pritisnite ponovno

**🔇** (Potpuno stišavanje) na daljinskom upravljaču ili promijenite razinu glasnoće.

### Auto prekidač za kratka svjetla ekrana

Prikazni prozor automatski će se zatamniti ako nema ulazne radnje u trajanju od 15 sekundi.

Kada pritisnete bilo koju tipku, prozor ekrana bit će osvijetljen.

## Upotreba daljinskog upravljača vašeg TV-a

Nekim funkcijama ovog uređaja možete upravljati daljinskim upravljačem vašeg TV-a čak i ako je proizvod druge tvrtke.

Funkcije koje se mogu kontrolirati su pojačavanje/stišavanje glasnoće i potpuno stišavanje.

Pritisnite i držite **AV SYNC** na daljinskom upravljaču tijekom približno 3 sekunde. Pojavljuje se "ON - TV REMOTE" i možete kontrolirati ovaj uređaj daljinskim upravljačem vašeg TV-a.

Za provjeru statusa ove funkcije, pritisnite i držite **AV SYNC**.

Za isključivanje ove funkcije, pritisnite i držite **AV SYNC** i pritisnite još jednom dok se "ON - TV REMOTE" pomiče.

#### ! Napomena

- Podržane marke TV-a

LG	Panasonic	Philips	Samsung
Sharp	Sony	Toshiba	Vizio

- Uvjerite se da je zvučni izlaz vašeg TV-a postavljen na [Vanjski zvučnik].
- Ovisno o daljinskom upravljaču, ova funkcija možda neće raditi dobro.
- Ta funkcija nije dostupna na LG TV magičnom daljinskom upravljaču.
- Ova funkcija možda neće raditi dobro kada su neke funkcije TV kontrole kao što su CEC, SIMPLINK i LG Sound Sync uključene.

## AUTOMATSKO NAPAJANJE ISKLJUČENO

Ova jedinica će se samostalno isključiti radi uštede električne energije kada glavna jedinica nije povezana na vanjski uređaj i nije se koristila 15 minuta.

Ova jedinica se također gasi nakon šest časova ako je glavna jedinica povezana sa drugom jedinicom uporabom analognog ulaza (npr. Portable itd.)

### Kako odspojiti bežičnu mrežnu vezu ili bežični uređaj

Funkciju AUTOMATSKO NAPAJANJE UKLJUČENO/ ISKLJUČENO postavite na isključeno i isključite uređaj.

### AUTO POWER Uklj/Isklj

Ovaj uređaj će se automatski uključiti preko ulaznog izvora: optički, LG TV ili **Bluetooth**.

Kada uključite svoj TV ili vanjski uređaj spojen na ovaj uređaj, uređaj će prepoznati ulazni signal i odabrati odgovarajuću funkciju. Tada možete čuti zvuk iz svog uređaja.

Ako želite spojiti vaš **Bluetooth** uređaj, ovaj uređaj će se upaliti i povezati s vašim **Bluetooth** uređajem.

Prilikom pritiskanja **AUTO POWER** ova se funkcija uklj ili isklj.

### ! Napomena

- Nakon što je jedinica uključena pomoću funkcije AUTO POWER, automatski će se isključiti ako ne prima signal, u određenom vremenskom razdoblju, od televizijskog spojenog putem LG Sound Sync (Optička/Bežična).
- Nakon što je uređaj uključen pomoću funkcije AUTO POWER, automatski će se isključiti ako ne prima signal, u određenom vremenskom razdoblju, od vanjskog uređaja.
- Ako jedinicu izravno isključite tada se ona ne može automatski uključiti putem funkcije AUTO POWER. Međutim, jedinica se može uključiti pomoću funkcije AUTO POWER kada primi optički signal nakon što 5 sekundi nije bilo signala.
- Ovisno o spojenom uređaju, ova funkcija možda neće raditi.
- Ako isključite **Bluetooth** vezu na ovom uređaju, neki **Bluetooth** uređaji će sve vrijeme pokušavati spojiti se sa uređajem. Preporučljivo je isključiti vezu prije gašenja uređaja.
- Ako želite koristiti AUTO POWER, SIMPLINK mora biti isključen. Uključivanje i isključivanje SIMPLINK traje oko 30 sekundi.
- Kada prvi put uključite ovaj uređaj, funkcija automatskog uključivanja napajanja je uključena.
- Kako biste mogli koristiti ovu funkciju glavni uređaj mora biti na popisu uparenih uređaja vašeg **Bluetooth** uređaja.
- AUTO POWER funkciju možete postaviti samo kad je uređaj uključen.

## Automatsko isključivanje napajanja

Ovaj uređaj prepoznaje ulazne signale kao što su optički, **Bluetooth**, LG TV i prijenosni nakon čega se automatski promijeni na odgovarajuću funkciju.

### Kada se pojavi optički signal

Kada uključite vanjski uređaj spojen za ovaj uređaj preko optičkog kabela, uređaj će promijeniti funkciju na optički. Tada možete čuti zvuk iz svog uređaja.

### Kada pokušate spojiti BLUETOOTH uređaj

Kada pokušate spojiti **Bluetooth** uređaj za ovaj uređaj, funkcija **Bluetooth** će biti označena. Pustite glazbu na **Bluetooth** uređaju.

### Kada se aktivira LG TV signal

Kada uključite vaš LG TV povezan na LG Sound Sync (bežična veza), ovaj uređaj mijenja funkciju na LG TV. Možete čuti zvuk s vašeg TV-a.

## Povezivanje s prijenosnim uređajem

Kad povežete prijenosni uređaj pomoću prijenosnog kabela uređaj promijeni funkciju na prijenosnu.


Možete čuti zvuk koji dolazi iz vašeg uređaja.

### ! Napomena


- Za prelazak na funkciju optički, potrebno je izdržati 5 sekundi bez signala.
- Ovaj uređaj ne prebacuje funkciju na optičku ako je SIMPLINK povezanog TV-a, Blu-ray disk playera, set-top boxa ili dr. uređaj uključen ili je povezani uređaj koji podržava CEC uključen.
- Ako želite koristiti opciju za auto-promjenu funkcije, SIMPLINK mora biti isključen. Njegovo isključivanje će trajati oko 30 sekundi.
- Ako je podešena funkcija zaključane **Bluetooth** konekcije, **Bluetooth** konekcija bit će dostupna samo na **Bluetooth** i LG TV funkciji. (Pogledajte stranicu 27.)

## Brzo paljenje

Ova jedinica može ostati u stanju pripravnosti s niskom potrošnjom energije kako bi se smanjilo vrijeme podizanja sustava kada upalite jedinicu.

Kako biste uključili ovu funkciju, pritisnite  na jedinici 3 sekunde kada je jedinica uključena

"ON - Q. START" se pojavljuje na zaslonu.

Kako biste isključili ovu funkciju, pritisnite  na jedinici 3 sekunde kada je jedinica upaljena.

"OFF - Q. START" se pojavljuje na zaslonu.

### ! Napomena

- Ako je postavljeno brzo paljenje, a AC napajanje se slučajno ponovno spoji na jedinicu zbog nestanka struje ili sličnoga, funkcija brzog paljenja će se aktivirati kada se jedinica jednom uključi i isključi.
- Kada je postavljena funkcija brzog paljenja, potrošnja struje bit će veća nego kada je brzo paljenje isključeno.
- Ova funkcija može ne raditi ovisno o modelu.

# Korištenje BLUETOOTH® tehnologije

## Info o BLUETOOTH

**Bluetooth** je bežična komunikacijska tehnologija kratkog dometa.

Zvuk može biti ometan ukoliko postoje smetenje od strane drugih elektroničkih valova koji koriste istu frekvenciju ili ukoliko spojite **Bluetooth** uređaje u obližnjim sobama.

Spajanje pojedinačnih uređaja **Bluetooth** bežičnom tehnologijom se ne naplaćuje. Mobilnim telefonoms **Bluetooth** bežičnom tehnologijom možete rukovati spomoću kaskadnog povezivanja ako je povezan putem **Bluetooth** bežične tehnologije.

- Dostupni uređaji: Smart telefon, MP3 player, prijenosno računalo, itd..
- Verzija : 4.0
- Kodek : SBC

## BLUETOOTH profili

Za korištenje **Bluetooth** bežične tehnologije uređaji moraju biti sposobni prepoznati određene profile. Ovaj uređaj kompatibilan je sa sljedećim profilima.

A2DP (Advanced Audio Distribution Profile - Napredni audio distribucijski profil)

## Slušanje muzike pohranjene na BLUETOOTH uređaju

### Uparivanje vašeg uređaja i BLUETOOTH uređaja

Prije početka postupka uparivanja, provjerite je li **Bluetooth** funkcije uključena na vašem **Bluetooth** uređaju. Pogledajte priručnik za **Bluetooth** uređaj. Kada je postupak uparivanja završen, ne treba ga više ponavljati.

1. Uzastopnim pritiskanjem tipke **F** odaberite izvor ulaza BT (**Bluetooth**).  
Na zaslonu se u redosljedu pojave "BT" → "READY".
2. Rukovanje **Bluetooth** uređajem i postupak uparivanja. Prilikom traženja ovog uređaja pomoću **Bluetooth** uređaja, popis pronađenih uređaja može se pojaviti na zaslonu **Bluetooth** uređaja, što ovisi o vrsti **Bluetooth** uređaja. Vaš uređaj pojavit će se kao "LG SJ5 (XX)/LG SJ5B (XX)"

### ! Napomena

- XX označava zadnje dvije znamenke **Bluetooth** adrese. Na primjer, ako je **Bluetooth** adresa vaše jedinice 9C:02:98:4A:F7:08, vidjet ćete "LG SJ5 (08)/LG SJ5B (08)" na vašem **Bluetooth** uređaju.
- Ovisno o vrsti **Bluetooth** uređaja, neki uređaji imaju različiti način uparivanja. Ako je potrebno unesite PIN broj (0000).

3. Kad se uređaj uspješno spoji s vašim **Bluetooth** uređajem, na zaslonu se u redoslijedu pojave "PAIRED" \*→ Ime vašeg uređaja → "BT".

### ! Napomena

- Ako naziv uređaja nije dostupan za prikaz na zaslonu, bit će prikazano "..."
- Za provjeru imena povezanog uređaja, pritisnite i držite tipku **REPEAT** na daljinskom upravljaču. Prikazat će se zadnji korišten uređaj.

4. Slušanje glazbe.  
Za reprodukciju glazbe pohranjene na vašem **Bluetooth** uređaju, pogledajte priručnik za **Bluetooth** uređaj.

### ! Napomena

- Kad koristite **Bluetooth** tehnologiju, morate uspostaviti vezu između jedinice i **Bluetooth** uređaja i to po mogućnosti što bližu i zadržati taj razmak.  
Međutim, u donjim slučajevima možda neće ispravno raditi :
  - Ako postoji prepreka između jedinice i **Bluetooth** uređaja.
  - Postoji uređaj koji koristi istu frekvenciju kao i **Bluetooth** tehnologija poput medicinskih uređaja, mikrovalne pećnice i bežičnog LAN uređaja.
- Vaš **Bluetooth** uređaj trebate ponovno povezati s ovim uređajem kada ga ponovno pokrenete.
- Zvuk može biti prekinut kada vezu ometa drugi elektronički val.
- Uparivanje je ograničeno na jedan **Bluetooth** uređaj po jedinici, a višestruko uparivanje nije podržano.
- Ovisno o vrsti uređaja, možda nećete moći koristiti **Bluetooth** funkciju.
- Možete uživati u funkciji **Bluetooth** uz pomoć pametnog telefona, MP3 čitača, notebooka itd.
- Što je veća udaljenost između jedinice i **Bluetooth** uređaja to će slabija biti kvaliteta zvuka.

### ! Napomena

- **Bluetooth** veza će se isključiti kada se isključi jedinica ili kada se **Bluetooth** uređaj udalji od jedinice.
- Kada je **Bluetooth** veza prekinuta, ponovo spojite **Bluetooth** uređaj na jedinicu.
- Kad spojite **Bluetooth**, na zaslonu će se pojaviti "READY".
- Kada na ovaj uređaj povežete **Bluetooth** uređaj (iOS uređaj itd.) ili koristite uređaj, razina glasnoće se može sinkronizirati jedna s drugom.
- Bluetooth uređajem možete upravljati pomoću tipki **◀◀/▶▶** (Preskoči) i **▶▶** (Reprodukcija/Pauza) na daljinskom upravljaču.
- Ako promijenite funkciju nakon povezivanja **Bluetooth** jedinice, **Bluetooth** konekcija bit će diskonektirana. Kada se vratite na **Bluetooth** funkciju, **Bluetooth** bit će automatski konektiran.

## Zaključavanje BLUETOOTH konekcije (BT Lock)

Možete ograničiti **Bluetooth** konekciju na BT (**Bluetooth**) i LG TV da spriječite neplaniranu **Bluetooth** konekciju.

Kako biste pokrenuli ovu funkciju, pritisnite i zadržite **AUTO POWER** na daljinskome upravljaču oko 2 sekunde u BT (**Bluetooth**) funkciji te ponovno ga pritisnite dok se „OFF - BT LOCK“ pomiče. Onda možete ograničiti **Bluetooth** priključak.

Kako biste dezaktivirali ovu funkciju, pritisnite i zadržite **AUTO POWER** na daljinskome upravljaču oko 2 sekunde u BT (**Bluetooth**) funkciji i ponovo ga pritisnite dok se „ON - BT LOCK“ pomiče.

### ! Napomena

Cak i ako postavite blokiranje **Bluetooth** povezivanja na Uključeno, ovaj modul zvučnika se uključuje pomoću funkcije Auto Power.

# Korištenje BLUETOOTH aplikacije

## ! Napomena

- Samo Android OS može koristiti aplikaciju "Music Flow Bluetooth" sa ovim uređajem.
- Mogu se pojaviti dodatni troškovi ako instalirate preko 3G/4G, u skladu s vašom mjesečnom pretplatom.

## O "Music Flow Bluetooth" aplikaciji

"Music Flow Bluetooth" aplikacija ovom uređaju pruža jedan niz novih značajki.

Za uživajte u dodatnim funkcijama preporučamo vam da preuzmete i instalirate besplatnu aplikaciju "Music Flow Bluetooth".

## Instalirajte aplikaciju "Music Flow Bluetooth" na vaš Bluetooth uređaj

Postoje dva modela instaliranja aplikacije "Music Flow Bluetooth" na vaš **Bluetooth** uređaj.

### Instaliraj aplikaciju "Music Flow Bluetooth" preko QR koda

1. Instalirajte aplikaciju "Music Flow Bluetooth" pomoću QR koda. Za skeniranje QR koda koristite softver za skeniranje.



2. Za instalaciju dodirnite ikonu.

## ! Napomena

- Provjerite je li **Bluetooth** uređaj povezan s internetom.
- Provjerite ima li vaš **Bluetooth** uređaj aplikaciju softvera za skeniranje. Ako nema, preuzmite istu preko "Google Android Market (Google Play Store)".
- Ovisno o području, QR kod možda neće raditi.

## Instaliraj aplikaciju "Music Flow Bluetooth" preko "Google Android Market" (Google Play Store)

1. Dodirnite ikonu "Google Android Market (Google Play Store)".
2. U traku za pretraživanju upišite "Music Flow Bluetooth" i započnite s pretraživanjem.
3. U popisu rezultata pretrage pronađite i dodirnite "Music Flow Bluetooth" za preuzimanje aplikacije **Bluetooth**.
4. Za instalaciju dodirnite ikonu.
5. Za preuzimanje dodirnite ikonu.

## ! Napomena

- Provjerite je li **Bluetooth** uređaj povezan s internetom.
- Provjerite je li na **Bluetooth** uređaju instalirana aplikacija "Google Android Market (Google Play Store)" trgovine.

## Aktivirajte BLUETOOTH pomoću aplikacije "Music Flow Bluetooth"

Aplikacija "Music Flow Bluetooth" pomaže pri povezivanju vašeg **Bluetooth** uređaja s ovom jedinicom.

1. Dodirnite ikonu aplikacije "Music Flow Bluetooth" na početnom zaslonu za otvaranje aplikacije "Music Flow Bluetooth", potom idite na glavni izbornik.
2. Ako su vam potrebne daljnje informacije o rukovanju, dodirnite [Postavke] i [Pomoć].

### ! Napomena

- "Music Flow Bluetooth" aplikacija bit će dostupna u verziji softvera:
  - Android O/S : Ver 4.0.3 (ili novija)
- Ako za rad koristite aplikaciju "Music Flow Bluetooth" može postojati razlike između aplikacije "Music Flow Bluetooth" i isporučenog daljinskog upravljača. Po potrebi koristite isporučeni daljinski upravljač.
- Ovisno o **Bluetooth** uređaju moguće je da "Music Flow Bluetooth" neće raditi.
- Nakon povezivanja aplikacije "Music Flow Bluetooth", moguće je čuti glazbu iz vašeg uređaja. Tada, pokušajte ponovo izvršiti povezivanje.
- Ako radite sa drugim aplikacijama ili promijenite parametre na svom **Bluetooth** uređaju dok koristite aplikaciju "Music Flow Bluetooth", pomenuta aplikacija će početi nenormalno raditi.
- Kada aplikacija "Music Flow Bluetooth" radi nenormalno, provjerite svoj **Bluetooth** uređaj i spoj "Music Flow Bluetooth" aplikacije, a zatim se pokušajte ponovo povezati.
- Ovisno od OS smart telefona, postoje određene različitosti u radu "Music Flow Bluetooth" aplikacije.
- Čak i ako će se **Bluetooth** veza odspojiti, možete koristiti "Music Flow Bluetooth" aplikaciju kada mijenjate funkciju.
- Možete upotrijebiti dodatne funkcije ove jedinice uporabom aplikacije "Music Flow Bluetooth"
- Dodatne značajke koje pruža aplikacija „Music Flow Bluetooth“ možda neće raditi, ovisno o udaljenosti između ovog uređaja i **Bluetooth** uređaja te uvjeta uspostavljanja bežične veze.

## Podešavanje zvuka

### Podešavanja zvučnog efekta

Sustav u sebi sadrži brojna prije podešena zvučna polja okružujućeg zvuka. Željenu zvučni mod možete odabrati pomoću **SOUND EFFECT**.

Prikazani znak za ujednačivač može biti različit što ovisi o izvoru zvuka i efektima.

Prikazano	Opis
ASC (Prilagodljivo podešavanje zvuka)	Analizira značajke ulaznog zvuka i omogućuje optimiziran zvuk sadržaja u stvarnom vremenu.
BASS BLAST	Pojačava visoke i duboke tonove te efekt surround zvuka.
STANDARD	Možete uživati u optimiziranom zvuku.
CINEMA	Možete uživati u uranjajućem i filmskom surround zvuku.

#### ! Napomena

- U nekima od režima zvučnih efekata, neki zvučnici, nema zvuka ili je zvuk slab. Ovisi o režimu zvuka i izvoru zvuka, nije neispravan.
- Možda trebate resetirati režim zvučnih efekata, nakon prebacivanja ulaza, ponekad čak i nakon što se zvučna datoteka promijeni.
- Redoslijed zvučnih efekata može se razlikovati ovisno od regionalnih opcija.

## Automatsko podešavanje razine glasnoće

Ovaj uređaj podržava funkciju Auto volume koja automatski prilagođava razinu glasnoće.


Kada je zvuk koji se proizvodi preglasan ili pretih, pritisnite **AUTO VOL** na daljinskom upravljaču. Na taj način možete slušati zvuk odgovarajuće glasnoće.

Za poništavanje ove funkcije ponovno pritisnite istu tipku.

## Podešavanje subwoofera/visokih/dubokih tonova



Možete podesiti razinu visokih, dubokih tonova i subwoofera prema vašim željama.

TRE (visoki tonovi)/BAS (duboki tonovi): -5 dB do 5 dB  
WF (Subwoofer): -15 dB do 6 dB

1. Uzastopno pritisnite tipku  za odabir WF (subwoofera), TRE (visokih tonova) ili BAS (niskih tonova).
2. Pritisnite **VOL +/-** za podešavanje razine zvuka.


## Noćni režim

Ova funkcija je korisna kada želite gledati filmove s niskom glasnoćom kasno noću. Podesite noćni režim rada na ON kako biste umanjili jakost zvuka i unaprijedili finoću i mekoću zvuka.

Pritisnite tipku  na daljinskom upravljaču. Tako možete aktivirati noćni režim. Za prekid, ponovno pritisnite tipku .

# Rješavanje problema

## Općenito

PROBLEM	RAZLOG I RIJEŠENJE
Uređaj ne radi ispravno.	<ul style="list-style-type: none"> <li>Isključite napajanje ovog uređaja i povezanog vanjskog uređaja (TV, zvučnik, DVD plejer, pojačalo, itd.) i ponovno ih uključite.</li> <li>Izvadite kabel za napajanje uređaja i prikačene eksterne uređaje (TV, Vufer, DVD plejer, pojačalo, itd.) i ponovo ih pokušajte prikačiti.</li> <li>Prethodne postavke se ne mogu pohraniti kada je napajanje uređaja isključeno.</li> </ul>
Nema električnog napajanja.	<ul style="list-style-type: none"> <li>Strujni kabel nije uključen. Uključite strujni kabel.</li> <li>Provjerite ima li struje. Provjerite stanje rukovanjem s drugim elektronskim uređajima.</li> </ul>
Nema zvuka	<ul style="list-style-type: none"> <li>Odabran je neispravni ulazni izvor. Provjerite ulazni izvor i odaberite ispravni.</li> <li>Funkcija prigušeno je aktivirana. Za poništenje funkcije prigušeno, pritisnite  (Potpuno stišavanje) ili podesite razinu glasnoće.</li> <li>Kada koristite vezu sa eksternim uređajem (set top box, <b>Bluetooth</b>, itd.), podesi jačinu zvuka uređaja.</li> </ul>
Nema zvuka iz woofera	<ul style="list-style-type: none"> <li>Strujni kabel woofera nije priključen. Ispravno uključite strujni kabel u zidnu utičnicu.</li> <li>Prekinuto je uparivanje između uređaja i subwoofera. Spojite uređaj i subwoofer. (Pogledajte stranicu 12.)</li> </ul>
Daljinski upravljač ne radi ispravno.	<ul style="list-style-type: none"> <li>Daljinski upravljač je previše udaljen od uređaja. Koristite daljinski upravljač u krugu od 7 m.</li> <li>Postoji prepreka na putu između daljinskog upravljača i uređaja. Uklonite prepreku.</li> <li>Baterije u daljinskom upravljaču su istrošene. Zamijenite bateriju novom.</li> </ul>
Funkcija AUTO POWER ne radi.	<ul style="list-style-type: none"> <li>Provjerite spoj vanjskog uređaja kao na primjer TV, DVD/Blu-Ray player ili <b>Bluetooth</b> uređaj.</li> <li>Provjerite stanje SIMPLINK-a na vašem LG televizoru i isključite SIMPLINK.</li> <li>Ovisno o spojenom uređaju, ova funkcija možda neće raditi.</li> </ul>
LG Sound Sync ne radi.	<ul style="list-style-type: none"> <li>Provjeri je li LG TV podržava opciju LG Sound Sync.</li> <li>Provjeri vezu LG Sound Sync-a (Optička ili bežična).</li> <li>Provjeri parametre zvuka vašeg TV-a i ovog uređaja.</li> </ul>

PROBLEM	RAZLOG I RIJEŠENJE
Jedinica se ne povezuje sa <b>Bluetooth</b> jedinicom.	<ul style="list-style-type: none"> <li>Isključenje funkcije zaključane <b>Bluetooth</b> konekcije. (Pogledajte stranicu 28.)</li> </ul>
Kad mislite kako je izlazni zvuk jedinice slab.	<p>Provjerite dolje navedeno i prema tome podesite uređaj.</p> <ul style="list-style-type: none"> <li>Za kućno kino priključeno na televizor, izmijenite postavke AUDIO DIGITAL OUT (AUDIO DIGITALNOG IZLAZA) u izborniku podešavanja televizora s [PCM] na [AUTO] ili na [BITSTREAM].</li> <li>Za kućno kino priključeno na uređaj za reprodukciju, izmijenite postavke AUDIO DIGITAL OUT (AUDIO DIGITALNOG IZLAZA) u izborniku podešavanja uređaja za reprodukciju s [PCM] na [PRIMARY PASS-THROUGH] ili na [BITSTREAM].</li> <li>Izmijenite postavke Audio DRC u izborniku podešavanja uređaja za reprodukciju u položaj [OFF].</li> <li>Provjerite je li noćni način isključen. Isključite [OFF] noćni način.</li> </ul>

## NAPOMENE za upotrebu bežične veze

PROBLEM	RAZLOG I RIJEŠENJE
Može doći do smetnji u bežičnoj vezi ovoga uređaja.	<ul style="list-style-type: none"> <li>Bežična veza možda neće ispravno raditi na području sa slabim signalom.</li> <li>Uređaj postavite dovoljno blizu bežičnog niskotonca.</li> <li>Za optimalan rad uređaj nemojte postaviti na metalni namještaj.</li> </ul>
U sljedećim bi slučajevima <b>Bluetooth</b> uređaj mogao neispravno raditi ili proizvoditi buku.	<ul style="list-style-type: none"> <li>Kada vaše tijelo dođe u kontakt s odašiljačem <b>Bluetooth</b> uređaja ili zvučnikom sound bar.</li> <li>Kada postoji prepreka ili zid ili kada je uređaj postavljen na izoliranom mjestu.</li> <li>Kada postoji uređaj (bežični LAN, medicinska oprema ili mikrovalna pećnica) koji upotrebljava istu frekvenciju, uređaje postavite na što veću međusobnu udaljenost.</li> <li>Kada uređaj povežete s <b>Bluetooth</b> uređajem, uređaje postavite na što manju međusobnu udaljenost.</li> <li>Kada se uređaj nalazi predaleko od <b>Bluetooth</b> uređaja, može doći do prekida veze i neispravnog rada uređaja.</li> </ul>

## BILJEŠKE za puštanje Demo način rada

PROBLEM	RAZLOG I RIJEŠENJE
Ne možete mijenjati ulazni izvor tipkom <b>F</b> , kao što su BT (Bluetooth), HDMI itd, a samo [DEMO] oznaka se prikazuje na prednjem zaslonu.	<ul style="list-style-type: none"><li>Iskopčajte kabel za napajanje i ponovno ga uključite. Ako to ne funkcionira, pritisnite i držite tipku <b>F</b> (oko 15 sekundi) na glavnoj jedinici dok se na zaslonu ne pokaže trenutno odabrana funkcija.</li></ul>
Daljinski upravljač ne radi. (nema odgovora)	

## Robne marke i licence

Svi zaštitni znaci su zaštitni znaci njihovih vlasnika.



Proizvedeno pod licencom Dolby Laboratories. Dolby, Dolby Audio, i duple D oznake su zaštitni znaci Dolby Laboratories.



Za DTS patente, pogledajte <http://patents.dts.com>. Izrađeno prema licenci od DTS Licensing Limited. DTS, simbol, i DTS i simbol zajedno registrirani su zaštitni znaci, a DTS Digital Surround je zaštitni znak tvrtke DTS, Inc. ©DTS, Inc. Sva prava pridržana.



Riječ i logo **Bluetooth** vlasništvo su Bluetooth SIG, Inc., a svako korištenje od strane LG Electronicsa dobiveno je pod licencijom.

Ostali zaštitni znaci i nazivi pripadaju njihovim vlasnicima.



HDMI, HDMI logotip i High-Definition Multimedia Interface su robne marke ili registrirane robne marke u vlasništvu HDMI licencirajućeg LLC-a u SAD-u i drugim zemljama.

## Specifikacije

Općenito	
Električna potrošnja	Pogledajte glavnu naljepnicu na jedinici.
	Stanje mirovanja na mreži: 1,5 W (Ako su svi mrežni ulazi aktivirani.)
Prilagodnik za izmjenični napon	<ul style="list-style-type: none"> <li>• Model : DA-38A25</li> <li>• Proizvođač : Asian Power Devices Inc.</li> <li>• Ulazna snaga : 100 – 240 V ~ 50 – 60 Hz 1,2 A</li> <li>• Izlazna snaga : 25 V <math>\overline{\text{---}}</math> 1,52 A</li> </ul>
Dimenzije (Š x V x D)	Približno 950 mm x 55 mm x 85 mm S postoljem
Radna temperatura	5 °C do 35 °C
Dozvoljena vlažnost zraka	5 % do 90 %
Bus el. napajanje	5 V $\overline{\text{---}}$ 500 mA
Dostupna frekvencija uzorkovanja digitalnog audio ulaza	32 kHz, 44,1 kHz, 48 kHz, 88,2 kHz, 96 kHz
Dostupan format digitalnog audio ulaza	Dolby Audio, DTS Digital Surround, PCM
Ulazi/Izlazi	
OPTICAL IN (digitalni audio ulaz)	3 V (p-p), optički priključak x 1
PORTABLE IN (prijenosni ulaz)	0,32 Vrms (3,5 mm stereo utičnica) x 1
HDMI IN	19 pin (tipa A, HDMI™ konektor) x 1
HDMI OUT	19 pin (tipa A, HDMI™ konektor) x 1
Pojačalo (RMS izlazna snaga)	
Ukupno	320 W RMS
Sprijeđa	60 W RMS x 2 (4 $\Omega$ pri 1 kHz, THD 10%)
Subwoofer	200 W RMS (3 $\Omega$ pri 80 Hz, THD 10%)

Bežični subwoofer	
Električno napajanje	Pogledajte glavnu naljepnicu na subwooferu.
Električna potrošnja	Pogledajte glavnu naljepnicu na subwooferu.
Vrsta	1 kanal 1 zvučnik
Impedancija	3 $\Omega$
Nazivna ulazna snaga	200 W RMS
Maksimalna ulazna snaga	400 W RMS
Dimenzije (Š x V x D)	Približno 171 mm x 320 mm x 252mm

- Izvedba i specifikacije su podložni promjenama bez prethodne objave.

# Održavanje

## Rukovanjem uređaja

### Transportiranje uređaja

Molimo sačuvajte originalnu ambalažu uređaja i materijal za pakiranje. Ako uređaj trebate transportirati, kako bi ga što bolje zaštitili, upakirajte ga kao što je bio originalno upakiran u tvornici.

### Čišćenje vanjskih površina

- Ne koristite opasne tekućine blizu uređaja, npr. insekticid u spreju.
- Brisanje s jakim pritiskanjem može oštetiti površinu.
- Ne ostavljajte gumene ili plastične proizvode duže vrijeme u dodiru s uređajem.

### Čišćenje uređaja

Za čišćenje uređaja koristite meku i suhu krpu. Ako je površina izrazito prljava, koristite meku krpu, lagano nakvašenu blagom otopinom deterdženta. Ne koristite jaka otapala kao što su alkohol, benzin, razrjeđivač, jer bi tako mogli oštetiti površinu uređaja.

