



MANUAL SIMPLU

# SISTEM DE DIFUZOARE DE MARE PUTERE

ROMÂNĂ

Vă rugăm să citiți cu atenție acest manual înainte de utilizarea aparatului dvs și să-l păstrați la îndemână pentru a-l consulta și pe viitor.

Pentru a vedea instrucțiunile referitoare la funcțiile avansate, accesați <http://www.lg.com> și descărcați Manualul utilizatorului. Este posibil ca o parte din conținutul acestui manual să difere de unitatea dvs.

MODEL

RN7



MFL71690715

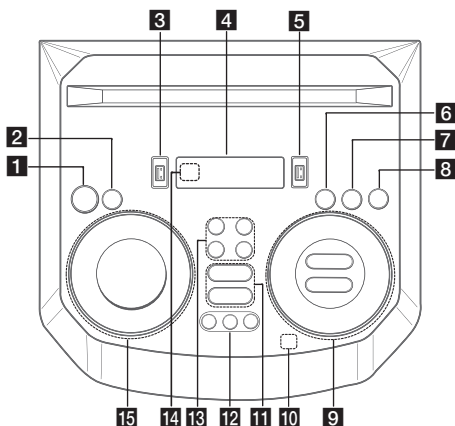
2004\_Rev02

[www.lg.com](http://www.lg.com)

Drepturi de autor © 2020 LG Electronics Inc. Toate drepturile rezervate.



## Panou superior



- 1** (Așteptare)  
Pornește sau oprește alimentarea.
- 2** **USB REC / DEMO**  
- Înregistrează pe USB.  
- Oprește înregistrarea.  
- În starea oprit, dacă apăsați **USB REC / DEMO**, indică modul demo.
- 3** Port USB 1  
Puteți reda fișiere audio prin conectarea dispozitivului USB.
- 4** Ecran de afișare
- 5** Port USB 2  
Puteți reda fișiere audio prin conectarea dispozitivului USB.
- 6** **F** (Funcție)  
Selectează funcția și sursa de intrare.
- 7** **LIGHTING**  
Selectează modul de iluminare.
- 8** **TWIN**  
Conectează două difuzoare pentru modul TWIN în WIRELESS PARTY LINK.
- 9** **⏮/⏭** (Salt/Căutare)  
- Saltă rapid înapoi sau înainte.  
- Caută o secțiune dintr-un fișier.  
- Selectează posturile de radio.  
- Scanează posturile DAB+ prin apăsarea și menținerea apăsată.  
  
**⏸** (Redare/Pauză)  
- Pornește sau întrerupe redarea.  
- Selectează Stereo/Mono.  
- Blocare conexiune **Bluetooth** (BT LOCK): Selectați funcția **Bluetooth** apăsând în mod repetat **F**. Și apăsați lung **⏸** pentru a limita conexiunea **Bluetooth** la BT și LG TV.

### AUTO DJ / RDS

- Selectează modul AUTO DJ
- Radio Data System

### VOL (Volum) -/+

Reglează volumul difuzorului.

### MIC (Microfon) / GUITAR -/+

Reglează volumul microfonului sau volumul chitarei.

### **10** (Redare automată de muzică)

Redă fișierul audio actual etichetând dispozitivul mobil (cu aplicația „LG XBOOM” App) la această unitate. (Doar Android)

### **11** **VOICE CANCELLER**

Puteți reduce tonurile vocale în timpul redării muzicii din diverse surse de intrare.

### EQ

Alege impresii sonore.

### **12** **CLUB, DRUM, USER** (DJ PAD)

Selectează efectul CLUB, DRUM sau USER, care urmează să fie mixat.

(Dacă vreți să folosiți USER, trebuie să înregistrați o sursă cu aplicația „LG XBOOM” (Doar pentru Android))

### **1, 2, 3** (DJ PAD)

Apăsați o tastă de sunet dorită.

### **13** **MIC** (Microfon) **ECHO**

Selectează modul ECHO.

### VOCAL EFFECTS

Selectează modul pentru diferite efecte vocale.

### KEY CHANGER (b/#)

Schimbă cheia pentru a se potrivi registrului dumneavoastră vocal.

### **14** Senzor la distanță

### **15** **SPECIAL EQ / BASS BLAST** (sau **BASS BLAST+**)

- Alege un egalizator special.
- Apăsați continuu pentru a selecta în mod direct efectul BASS (sau BASS+).

### SEARCH

Mută la folder sau fișier în modul de selecție.

### OK

Selectează un folder când caută un fișier.

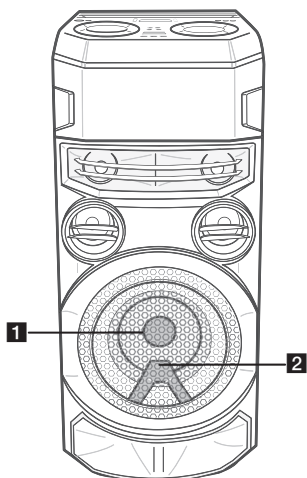
### USER EQ

Selectează un egalizator propriu, creat de dvs.

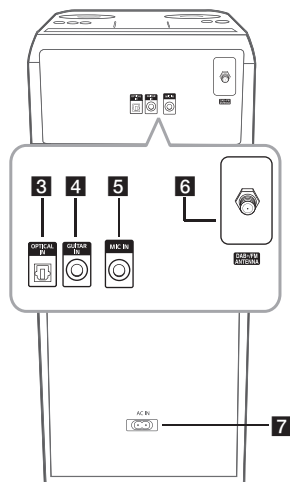
### Multi jog

- Caută un dosar sau un fișier.
- Rotiți în sensul acelor de ceasornic sau în sens invers pentru a controla nivelul USER EQ.
- Alege un egalizator special.

## Panou frontal/Panou din spate



- 1** Lumină
- 2** Senzor la distanță



- 3** **OPTICAL IN:** Conectați un dispozitiv optic.
- 4** **GUITAR IN:** Conectați o chitară.
- 5** **MIC (Microfon) IN:** Conectați un microfon.
- 6** **DAB+/FM ANTENNA**
- 7** **Priză AC IN**



În cazul în care cablul optic nu este conectat în direcția corectă, acest lucru poate cauza deteriorări conectorului optic.

### Aplicația controler



Android



iOS

Descărcați aplicația **LG XBOOM App** pe dispozitivul dvs.


### LG Sound Sync



Pentru mai multe informații, descărcați manualul utilizatorului online. <http://www.lg.com>

## Informații suplimentare

### Specificații

Cerințe de alimentare	Consultați eticheta principală a aparatului.
Consum de curent	Consultați eticheta principală a aparatului. Standby rețea: 0,5 W (Dacă toate porturile de rețea sunt activate).
Dimensiuni (L x H x A)	Aproximativ 330,0 mm x 785,0 mm x 344,0 mm
Alimentare curent bus (USB)	5 V  500 mA

Designul și specificațiile pot fi modificate fără o înștiințare prealabilă.

### Precauție

- Conectați cablul electric direct la priza de perete dacă acest lucru este posibil. Sau, dacă utilizați un cablu prelungitor, este recomandată utilizarea unui cablu de 110 V / 15 A sau 230 V / 15 A. În caz contrar, unitatea s-ar putea să nu funcționeze în mod adecvat din cauza lipsei de alimentare de la rețea.
- Nu supraîncărcați cablul prelungitor cu sarcină electrică în exces.

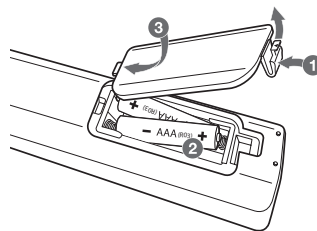
### Notă

- Nu priviți direct în partea care emite lumina când LIGHTING este pornit.
- Dacă luminozitatea este excesivă, aprindeți luminile din cameră sau opriți LIGHTING de pe unitate.

### Cum să deconectați rețeaua wireless sau dispozitivul wireless.

Oprți aparatul prin apăsarea butonului de pornire mai mult de 5 secunde.

### Înlocuirea bateriilor



### Declarație de conformitate



Prin prezenta, LG Electronics declară că echipamentul radio de tip SISTEM DE DIFUZOARE DE MARE PUTERE este în conformitate cu Directiva 2014/53/UE. Textul integral al declarației de conformitate UE este disponibilă la următoarea adresă de internet:

<http://www.lg.com/global/support/cedoc/cedoc#>

Pentru atenționarea utilizatorului, acest dispozitiv trebuie să fie instalat și operat la o distanță minimă de 20 cm între dispozitiv și corp.

Gamă de frecvențe	Puterea de ieșire (Max.)
2402 la 2480 MHz	10 dBm