

推荐使用产品包装内提供的配件。

24MS500
25MS500
27MS500

24MS550
25MS550
27MS550

⊕ 可选件

a 或 b

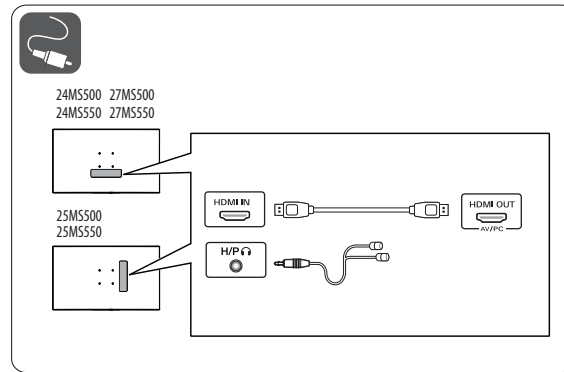
因本公司产品在不断改进, 设计与规格如果有变更, 恕不另行通知!

24MS500
25MS500
27MS500

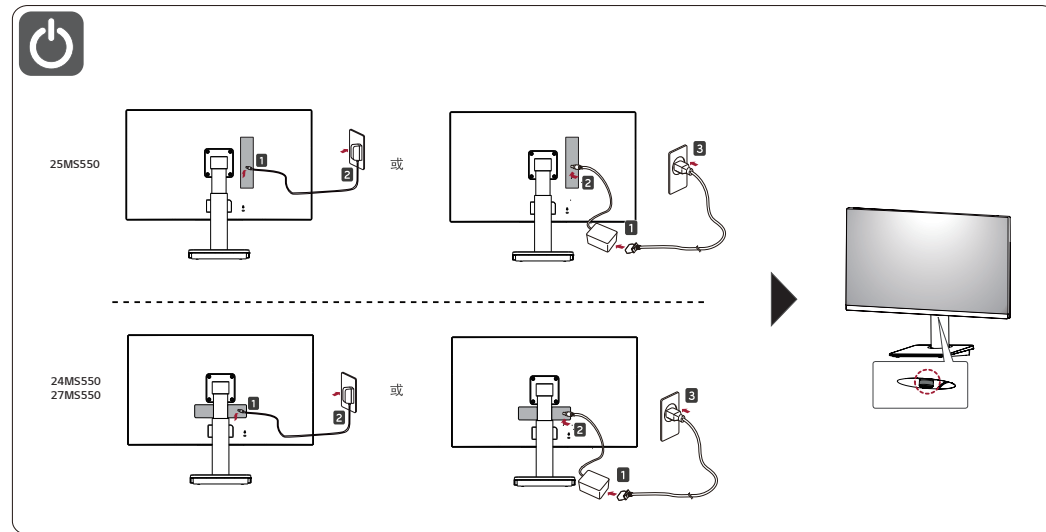
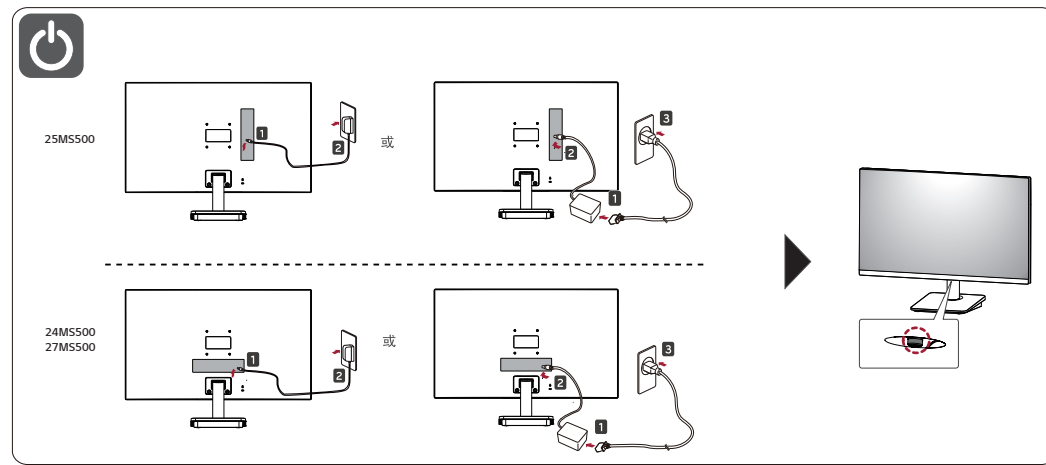
1. Place the monitor on a flat surface.
2. Turn the monitor on.
3. Adjust the monitor height.
4. Adjust the monitor tilt.

24MS550
25MS550
27MS550

1. Place the monitor on a flat surface.
2. Turn the monitor on.
3. Adjust the monitor height.
4. Adjust the monitor tilt.



- 使用DVI转HDMI线或DP(DisplayPort)转HDMI线可能有兼容性问题。
- 请务必使用产品包装内提供的线, 否则可能会导致设备故障。



许可证

每个型号都有不同的许可证。有关许可证的更多信息, 请访问 www.lg.com。

HDMI™ 词语 HDMI, HDMI High-Definition Multimedia Interface (高清晰度多媒体接口)、HDMI 商业外观和 HDMI 徽标均为 HDMI Licensing Administrator, Inc. 的商标或注册商标。

产品中有害物质的名称及含量

部件名称	有害物质					
	铅 (Pb)	汞 (Hg)	镉 (Cd)	六价铬 (Cr (VI))	多溴联苯 (PBB)	多溴二苯醚 (PBDE)
PCB 组装板	X	○	○	○	○	○
金属支架	X	○	○	○	○	○
液晶显示屏 (LED 背光)*	X	○	○	○	○	○
OLED显示屏*	X	○	○	○	○	○
LED显示屏*	X	○	○	○	○	○
遥控器*	X	○	○	○	○	○
适配器*	X	○	○	○	○	○
附件	X	○	○	○	○	○

本表格依据SJ/T 11364 的规定编制。

○: 表示该有害物质在该部件所有均质材料中的含量均在GB/T 26572 规定的限量要求以下。

×: 表示该有害物质至少在该部件的某一均质材料中的含量超出GB/T 26572规定的限量要求。

标记为X的部品以现在的技术尚不能减少有害物质。LG电子正在尽最大的努力开发有害物质减少技术。

“*” 表示为可选件, 部品依据不同产品和型号。

所有在中国销售的电子电气产品必须标有环保使用期限的标识。该标识的环保使用期限是指在正常使用条件如温度、湿度。

10 产品
附件

5 电池: 仅适用于可充电电池

符号说明:

表示交流电 (AC)	表示直流电 (DC)	表示 II 类设备	表示待机	表示“开” (电源)
表示危险电压	注意	手册、说明	硬币型/纽扣型电池	运动零部件
				注意, 电击危险



* M F L 7 2 0 9 7 1 0 6 *

(2312-REV00)

重要预防措施

设计和制造本设备旨在确保您的个人安全，但使用不当可能造成潜在的触电或火灾危险。 为了使显示器中包含的所有防护措施都能正常运行，请遵守以下有关其安装、使用和维修的基本规则。

关于安全

仅使用随本设备提供的电源线。 如果您使用其他电源线，且如果不是由供应商提供，请确保其经过适用国家标准的认证。 如果电源线在任何情况下发生故障，请联系制造商或最近的授权维修服务提供商，以进行更换。

产品耦合器用作断开连接设备。

请确保设备安装在其连接的墙上插座附近并可轻松使用墙上插座。

只能根据本手册规格中指明或显示器上列出的电源运行显示器。 如果您不确定您家里的电源类型，请咨询您的经销商。

交流电源插座过载和延长线都会产生危险。 电源线磨损和插头破损也是如此。 它们可能会导致触电或火灾危险。 请联系维修技术人员进行更换。 请勿将设备连接到交流电墙上插座，则即使设备关闭，与交流电源的连接也不会断开。

请勿打开显示器：

- 设备内无用户可维修的组件。
- 即使电源关闭时，设备内也有非常危险的高压。
- 如果显示器无法正常运行，请联系您的经销商。

为避免人身伤害：

- 不要将显示器放置在倾斜的支架上，除非已正确固定。
- 仅使用制造商推荐的支架。
- 不要让物体落到产品上，也不要撞击产品。 不要将任何玩具或物体扔到产品屏幕上。 这可能导致人员受伤、产品故障和损坏显示器。

为避免火灾或危险：

- 如果您不只是短时间离开房间，请务必关闭显示器。 离开家时，切勿让显示器保持在开启状态。
- 避免儿童将物体投入或推入显示器的机壳开口。 某些内部部件带有危险电压。
- 切勿添加不是专门设计用于本显示器的配件。
- 显示器要在较长时期内无人看管时，请拔出其与墙上插座 的连接。
- 打雷和闪电时，切勿接触电源线和信号电缆，这可能极其危险。 这可能导致触电。

关于安装

不要让任何物体搁置在电源线上或在电源线上翻滚，而且不要将显示器放置在电源线易于受损的地方。 请勿在近水地方（例如浴缸、洗脸盆、厨房洗碗池、洗衣盆、潮湿的地下室或泳池附近）使用显示器。 显示器的机壳中提供有通风口，以释放运行期间产生的热量。 如果这些开口阻塞，积累的热量可能会导致故障，进而造成火灾危险。 因此，切勿：

- 将显示器放置在床、沙发、软垫等物品上，因为这样会阻塞底部通风槽。
- 将显示器放置在嵌入式箱体中，除非可提供适当通风。
- 用布或其他材料覆盖开口。
- 将显示器放置在散热器或热源附近或上方。

切勿使用任何坚硬物质摩擦或击打显示器，因为这可能永久性刮坏、损毁或损坏显示器。

不要用手指长时间按屏幕，因为这可能会引起一些残影。

一些坏点可能在屏幕上显示为红点、绿点或蓝点，但这不会对显示器性能产生影响。

如果可能的话，请使用推荐分辨率，以获得 显示器的最佳图像质量。 如果在除推荐分辨率之外的任何模式下使用，则屏幕上可能出现一些压缩或处理过的图像。 但是，这是固定分辨率面板的特性。

长时间显示静止图像可能会在显示器屏幕上留下残影或色斑。 为避免出现这种问题，请使用屏幕保护程序，并在不使用产品时关机。 长时间使用而产生的残影或色斑不在本产品的保修范围内。

不要金属物体震动或刮坏屏幕的前端和侧面。 否则，这可能导致屏幕损坏。

确保面板正面向前，并用双手抱住产品移动。 如果产品跌落，则会导致触电或起火。 请联系经授权的服务中心进行维修。

避免高温度和高湿度。

请勿将产品安装在靠近油品或油雾来源的墙壁上，否则这可能导致产品损坏并造成产品掉落。

高光前框的显示器，用户应该考虑它的摆放位置，因为高光前框会受环境光线影响而造成反光，影响正常使用。

请勿将产品安装在使用高压产品的附近。（例如：电鼓拍），否则产品可能因为受到电击而发生故障。

电源适配器与电源注意事项

如果水分或任何外来物质进入产品（电视、显示器、电源线或电源适配器），请立即拔除电源线并联络服务中心。

- 这可能会损坏产品进而导致火灾或触电。
- 请勿以湿手触摸电源插头或电源适配器。 如果插头插湿受潮或有灰尘，请先擦拭使其干燥后使用。
- 否则可能会导致火灾或触电。

请务必将电源线完全插入电源适配器中。

- 若未牢固连接，连接不良可能会导致火灾或触电。
- 请务必使用 LG ELECTRONICS, INC提供或核准的电源线和电源适配器。
- 使用未经核准的产品可能会导致火灾或触电。
- 拔除电源线时，请始终从插头拔下。 请勿过度用力弯曲电源线。
- 电源线如果被损坏，这可能导致触电或火灾。

请小心不要踩到电源线或电源适配器，或将重物（电器用品、衣物等）置于其上。

- 请小心不要用尖锐物品损坏电源线或电源适配器。
- 受损的电源线可能会导致火灾或触电。
- 切勿拆解、维修或修改电源线或电源适配器。
- 这可能会导致火灾或触电。

请保持插座、电源适配器以及电源插头的插脚干净无灰尘或其它异物。

- 这可能导致火灾。

关于清洁

- 先拔掉显示器电源，然后再清洁显示器屏幕表面。
- 使用微湿（不湿）的布。 不要直接在显示器屏幕上使用气雾剂，因为过多喷雾可能导致触电。
- 清洁产品时，拔出电源线，并使用柔软的布轻轻擦拭以防止刮坏。 不要用湿布清洁，也不要将水或其它液体直接喷到产品上。 可能引发静电。（不要使用家用、涂料稀释剂或酒精等化学品）
- 将水喷到柔软的布上 2 到 4 次，然后用它清洁前框；只在一个方向上擦拭。 布太湿时会导致染色。



关于重新包装

- 不要扔掉报纸和包装材料。 他们是运输本设备的理想容器。 将本设备装运到其他位置时，可使用原来的材料将其重新包装。



LG显示器产品包修证（本包修证为商品三包的重要依据，请您妥善保管。）

尊敬的用户：

感谢您购买LG产品。为保护您的合法权益，并确保我们向您提供优质的售后服务，现对LG显示器产品的包修事宜如下说明。

一、产品包修条件：

- LG显示器产品实施国家标准三包服务。
- 此卡为本产品的三包凭证，加盖有经销商的印章方为有效。在三包有效期内发生维修、换货、退货时，必须出示此卡。
- 三包有效期内发生退货或换货，需附件及包装齐全。
- 以下情况不在法定的三包范围内，我们将提供有偿服务。
 - *超过三包有效期的；
 - *无有效三包凭证及有效发票的；（以其他方式能够证明该商品在三包有效期内的除外）
 - *用户未按产品使用说明书的指导进行使用、维护、保管而导致的故障或损坏的；
 - *使用未经合法授权的软件或非标准的相关电脑部件（如：显卡等）或使用中感染病毒致使产品发生故障或损坏的；
 - *机身编号或三包凭证被涂改的；
 - *三包凭证上的产品型号和编号与商品实物不相符合的
 - *因人为因素（移动、跌落、划伤等）或因意外事故、不可抗力（水灾、地震、雷击、爆炸等）而导致故障或损坏的。
 - *无厂名、厂址、生产日期、产品合格证证的。
 - *长期在高温高湿环境下使用或长期使用静止影像、高亮度影像时，可能会发生残像、花屏、画面显示异常，缩减的亮度将永远无法恢复。
- 三包政策及有偿服务收费标准详情可登陆LG电子官方网站或拨打售后热线查询。
- 为保护环境，维修产品时我们可能会使用再造配件。

二、热线咨询电话：

本产品在设计前已通过国家规定的有关质量检测，检验为合格产品，但不能排除因运输等因素造成的损坏，

您的机器一旦发生故障，请拨打全国统一技术服务中心热线：

400-819-9999（一般顾客），400-819-0011（B2B顾客），享受包修服务。

为了向您提供更优质的售后服务，保护您的权益，欢迎您对我们工作监督。

三、相关信息填写：

商 品 信 息	商品名称	销 售 信 息		购 买 商 店	
	商品型号			商 店 电 话	
	制造序列号			商 店 地 址	
	购买日期			经 销 商 盖 章	
用 户 信 息	用户姓名			联系电话	
	通讯地区			邮 编	
	E-mail 地址				

尊敬的用户，为了保证您的个人权益，请在开箱验机的同时，由您的销售商负责如实认真填写上述信息。（特别是机器制造序列号必须准确填写完整）并加盖印章，请您配合，谢谢！
购买后请认真阅读此包修证内容并妥善保管，填写相关产品信息，如不符合此包修证中相关包修条件及要求等内容的，本公司售后部门有理由拒绝提供相关售后包修服务！

四、维修记录

第 一 次	维修站名称：		
	维修站地址：	邮 编：	
	故障现象：		
	故障原因：		
	维修内容：		
第 二 次	维修站名称：		
	维修站地址：	邮 编：	
	故障现象：		
	故障原因：		
	维修内容：		

