



MANUAL DE USUARIO

Señalización digital de LG

(MONITOR SIGNAGE)

Lea este manual atentamente antes de utilizar el monitor y consérvelo para consultarlo cuando lo necesite.

55VH7B

55VM5B

www.lg.com

Copyright © 2018 LG Electronics Inc. Reservados todos los derechos.

CONTENIDO

3 PRECAUCIONES DE SEGURIDAD

- 3 Precauciones durante la instalación del producto
- 4 Precauciones relativas al adaptador de CA y la alimentación eléctrica
- 5 Precauciones para el traslado del producto
- 5 Precauciones durante la utilización del producto
- 5 Montaje en pared

6 LICENCIA

7 MONTAJE Y PREPARACIÓN

- 7 Accesorios opcionales
- 9 Piezas y botones
- 9 Instalación vertical
- 9 Retirada de los soportes en antes de la instalación
- 10 MÉTODO DE ALMACENAMIENTO PARA LA PROTECCIÓN DEL PANEL
 - 10 - Método correcto
 - 10 - Método incorrecto
- 11 Instalación en una pared
- 13 CONFIGURACIÓN DEL EQUIPO EXTERNO
 - 13 - RECEPTOR IR
- 13 Instalación de pantallas en mosaico
 - 13 - Montaje del equipo
 - 14 - Mosaico de pantallas

15 MANDO A DISTANCIA

17 CONEXIONES

- 17 Conexión a un PC
- 17 Conexión de dispositivos externos
- 17 Uso de la lista de entradas
- 19 Monitores en Daisy Chain

20 SOLUCIÓN DE PROBLEMAS

23 ESPECIFICACIONES DEL PRODUCTO

PRECAUCIONES DE SEGURIDAD

Lea estas precauciones de seguridad atentamente antes de utilizar el producto.

ADVERTENCIA

Si hace caso omiso a los mensajes de advertencia, corre el riesgo sufrir daños graves, tener un accidente o incluso morir.

PRECAUCIÓN

Si hace caso omiso a los mensajes de precaución, corre el riesgo de sufrir daños leves o dañar el producto.

ADVERTENCIA

- Solo para uso en interiores.

Precauciones durante la instalación del producto

ADVERTENCIA

- Manténgalo alejado de fuentes de calor como, por ejemplo, radiadores eléctricos.
 - ▶ Podría producirse una descarga eléctrica, un incendio o el producto podría funcionar mal o deformarse.
- Mantenga el material antihumedad del paquete y el embalaje de vinilo fuera del alcance de los niños.
 - ▶ La ingestión de material antihumedad es nociva. Si se ingiere por error, fuerce el vómito del paciente y acuda al hospital más cercano. Además, el embalaje de vinilo puede producir asfixia. Manténgalo fuera del alcance de los niños.
- No coloque objetos pesados sobre el producto ni se sienta encima.
 - ▶ Si el producto cae o se derrumba, puede provocar lesiones. Se debe prestar un cuidado especial con los niños.
- No deje el cable de corriente o de señal en las zonas de tránsito.
 - ▶ Cualquier persona que pase podría tropezar y producir una descarga eléctrica, un incendio, dañar el producto o sufrir una herida.
- Instale el producto en un sitio limpio y seco.
 - ▶ El polvo o la humedad pueden producir una descarga eléctrica, un incendio o dañar el producto.
- Si nota que hay humo, o cualquier otro olor, u oye un ruido extraño, desconecte el cable de corriente y póngase en contacto con el servicio técnico.
 - ▶ Si sigue utilizando el producto sin tomar las medidas adecuadas, se podría producir una descarga eléctrica o un incendio.
- Si se cae el producto o la carcasa está rota, apáguelo y desenchufe el cable de corriente.
 - ▶ Si sigue utilizando el producto sin tomar las medidas adecuadas, se podría producir una descarga eléctrica o un incendio. Póngase en contacto con el servicio técnico.
- No deje que caiga ningún objeto sobre el producto y evite cualquier golpe. No arroje juguetes ni otros objetos a la pantalla del producto.

- ▶ Puede ocasionar daños personales, problemas en el producto y dañar la pantalla.
- Al conectar un dispositivo externo, tenga cuidado de no tirar el producto ni permitir su caída.
 - ▶ Podría ocasionar lesiones y/o daños al producto.
- Al jugar con una consola conectada al sistema, manténgase a una distancia de cuatro veces el largo de la diagonal, desde la pantalla hasta el dispositivo.
 - ▶ Si el producto cayese debido a un cable corto, podría ocasionar lesiones y/o daños al producto.
- Si deja una imagen fija en la pantalla durante un período de tiempo prolongado, puede que la pantalla se dañe y la imagen se deteriore. Asegúrese de que su monitor tiene un salvapantallas. Este fenómeno también ocurre en productos de otros fabricantes, y es un caso que no está contemplado en la garantía.
- No instale este producto en una pared si podría ser expuesto a aceite o vapor de aceite
 - ▶ Esto podría dañar el producto y hacer que se caiga.

PRECAUCIÓN

- Asegúrese de que el orificio de ventilación no está bloqueado. Instale el producto en un lugar que tenga una amplitud adecuada (a más de 100 mm de la pared).
 - ▶ Si instala el producto demasiado cerca de la pared, podría deformarse o producirse fuego como consecuencia del calor interior.
- No cubra el orificio de ventilación del producto con un paño o una cortina.
 - ▶ Podría deformarse el producto o producirse fuego como consecuencia del sobrecalentamiento del interior del producto.
- Instale el producto en un lugar plano y estable en el que no haya riesgo de que se caiga.
 - ▶ Si se cayera el producto, podría romperse o resultar usted herido.
- Instale el producto donde no haya interferencias electromagnéticas.
- Mantenga el producto lejos de los rayos directos del sol.
 - ▶ Se podría dañar el producto.
- Si instala el producto en un lugar que no cumpla con las condiciones sugeridas, tanto su aspecto como su durabilidad y la calidad de la imagen podrían verse seriamente afectados. Consulte a LG o a un instalador cualificado antes de proceder a la instalación. No se recomiendan lugares en los que abunde el polvo o la neblina de aceite, se utilicen sustancias químicas, se alcancen temperaturas extremas o donde el producto vaya a permanecer apagado durante períodos muy prolongados (aeropuertos o estaciones de tren). Si el producto se somete a estas condiciones, la garantía puede quedar invalidada.
- No instale el producto en una zona con poca ventilación (como un estante o un armario) ni en exteriores. Evite su colocación sobre cojines o alfombras.
- Asimismo, no lo instale en lugares con objetos que puedan calentarse, como equipos de iluminación.

Precauciones relativas al adaptador de CA y la alimentación eléctrica

ADVERTENCIA

- Si entra agua o una sustancia extraña en el producto (TV, monitor, cable de alimentación o adaptador de CA), desconecte el cable de alimentación inmediatamente y póngase en contacto con el centro de atención al cliente.
 - ▶ En caso contrario, podría producirse un incendio o una descarga eléctrica debido al daño causado en el producto.
- No toque el enchufe de alimentación ni el adaptador de CA con las manos húmedas. Si las clavijas del enchufe están mojadas o tienen polvo, límpielas y séquelas antes de su uso.
 - ▶ En caso contrario, podría producirse un incendio o una descarga eléctrica.
- Asegúrese de insertar por completo el cable de alimentación en el adaptador de CA.
 - ▶ Si la conexión queda suelta, podría producirse un incendio o una descarga eléctrica.
- Asegúrese de utilizar cables de alimentación y adaptadores de CA suministrados o aprobados por LG Electronics, Inc.
 - ▶ El uso de productos no aprobados podría producir un incendio o una descarga eléctrica.
- Al desconectar el cable de alimentación, tire siempre del enchufe. No doble el cable de alimentación con demasiada fuerza.
 - ▶ Se podría dañar el cable y producir una descarga eléctrica o un incendio.
- Tenga cuidado de no pisar ni colocar objetos pesados (electrodomésticos, tejidos, etc.) sobre el cable de alimentación o el adaptador de CA.
 - ▶ Tenga cuidado de no dañar el cable de alimentación ni el adaptador de CA con objetos afilados.
- Los cables de alimentación dañados pueden producir un incendio o una descarga eléctrica.
 - ▶ No desmonte, repare ni modifique el cable de alimentación ni el adaptador de CA.
- Asegúrese de que conecta el cable a un enchufe con toma de tierra.
 - ▶ Podría electrocutarse o resultar herido.
- Emplee únicamente el voltaje nominal.
 - ▶ Podría electrocutarse o dañar el producto.
- En caso de tormenta o relámpagos, nunca toque el cable de alimentación ni el cable de señal ya que es muy peligroso.
 - ▶ Se puede producir una descarga eléctrica.
- No conecte varios cables de prolongación, aparatos eléctricos o radiadores eléctricos a un único enchufe. Utilice una regleta de corriente con toma de tierra diseñada para su uso exclusivo con un ordenador.
 - ▶ Se podría producir un incendio como consecuencia del sobrecalentamiento.
- No toque el enchufe de corriente con las manos húmedas. Además, si las clavijas del enchufe están húmedas o cubiertas de polvo, séquelas por completo o quíteles el polvo.
 - ▶ Podría electrocutarse como consecuencia del exceso de humedad.
- Si no va a utilizarlo durante mucho tiempo, desenchufe el cable de corriente del producto.
 - ▶ Si se acumula el polvo, puede producirse un incendio y el deterioro del aislante puede causar una fuga eléctrica, una descarga eléctrica o un incendio.
- Introduzca el cable de corriente por completo.
 - ▶ Si el cable de corriente no se introduce por completo, puede producirse un incendio.
- No introduzca un material conductor (como una varilla metálica) en un extremo del cable de corriente mientras el otro está conectado al terminal de la pared. Además, no toque el cable de corriente nada más enchufarlo en el terminal de la pared.
 - ▶ Podría electrocutarse.
- El acoplador del dispositivo se puede utilizar como dispositivo de desconexión.
- Asegúrese de que el dispositivo está instalado cerca de al toma de corriente a la que está conectado y que dicha toma es accesible.
- Mientras esta unidad esté conectada a la toma de corriente, seguirá conectada a una fuente de alimentación incluso si apaga la unidad con el interruptor.



PRECAUCIÓN

- Asegúrese de mantener la toma de corriente, el adaptador de CA y las clavijas del enchufe de alimentación limpios de polvo y otras sustancias.
 - ▶ Podría provocar un incendio.
- No desenchufe el cable de corriente mientras se utiliza el producto.
 - ▶ Una descarga eléctrica podría dañar el producto.
- Utilice sólo el cable de alimentación suministrado con el aparato. Si utiliza otro cable de alimentación, asegúrese de que esté certificado según las normas nacionales aplicables, si no ha sido obtenido del proveedor. Si el cable de alimentación es defectuoso, póngase en contacto con el fabricante o con el centro de asistencia técnica más cercano para solicitar su sustitución.

Precauciones para el traslado del producto

⚠️ ADVERTENCIA

- Asegúrese de que el producto está apagado.
 - ▶ Podría electrocutarse o dañar el producto.
- Asegúrese de retirar todos los cables antes de mover el producto.
 - ▶ Podría electrocutarse o dañar el producto.
- Asegúrese de que el panel mira hacia delante y sujételo con ambas manos para moverlo. Si deja caer el producto, resultaría dañado y podría causar descargas eléctricas o fuego. Póngase en contacto con un servicio técnico para repararlo.
- Compruebe que el producto está apagado y que ha desconectado todos los cables. Debido a su tamaño, podrían ser necesarias 2 o más personas para transportar el aparato. No presione ni coloque objetos pesados en el panel frontal del aparato.

⚠️ PRECAUCIÓN

- No golpee el producto mientras lo desplaza.
 - ▶ Podría electrocutarse o dañar el producto.
- No tire el embalaje del producto. Utilícelo cuando lo traslade.

Precauciones durante la utilización del producto

⚠️ ADVERTENCIA

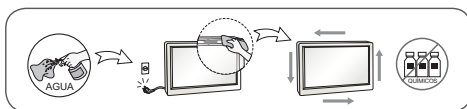
- No desmonte, repare o modifique el producto por su cuenta.
 - ▶ Podría producirse un incendio o una descarga eléctrica.
 - ▶ Póngase en contacto con el servicio técnico para realizar cualquier verificación, calibrado o reparación.
- No pulverice agua sobre el producto ni lo limpie con una sustancia inflamable (disolvente o benceno). Podría producirse un incendio o una descarga eléctrica.
- Mantenga el producto lejos del agua.
 - ▶ Podría producirse un incendio o una descarga eléctrica.
- No golpee ni arañe la parte frontal o lateral de la pantalla con objetos metálicos.
 - ▶ Podría causar daños a la pantalla.
- Evite las altas temperaturas y humedad.

⚠️ PRECAUCIÓN

- No coloque ni guarde sustancias inflamables cerca del producto.
 - ▶ Hay riesgo de explosión o incendio como consecuencia del uso descuidado de sustancias inflamables.
- Al limpiar el producto, desenchufe el cable de alimentación y frótelo suavemente con un paño suave para evitar arañarlo.

No lo limpie con un paño mojado ni pulverice agua ni ningún otro líquido directamente sobre el producto. Podría causar descargas eléctricas. (No utilice productos químicos como el benceno, disolventes de pintura o alcohol)

- Descanse cada cierto tiempo para proteger los ojos.
- Mantenga el producto limpio en todo momento.
- Adopte una postura cómoda y natural cuando trabaje con un producto para relajar los músculos.
- Descanse cada cierto tiempo cuando trabaje prolongadamente con un producto.
- No presione con fuerza en el panel con la mano o con un objeto afilado, como una uña, un lápiz o un bolígrafo, ni haga rayas sobre él.
- Manténgase a una distancia adecuada del producto.
 - ▶ Su visión podría resultar afectada si mira el producto desde muy cerca.
- Consulte el Manual del usuario para configurar la resolución y el reloj adecuados.
 - ▶ Su visión podría resultar afectada.
- Utilice únicamente un detergente autorizado para limpiar el producto. (No utilice benceno, disolvente o alcohol.)
 - ▶ Se podría deformar el producto.
- El aparato no debe quedar expuesto a goteras o salpicaduras. Tampoco deberá colocar encima objetos con contenido líquido, como floreros, copas, etc. (por ejemplo, en estanterías situadas por encima de la unidad).
- No exponga las baterías a temperaturas muy elevadas y manténgalas alejadas de la luz solar directa, el fuego y emisores de calor eléctricos.
- NO coloque baterías no recargables en el dispositivo mientras se esté cargando.
- La utilización de altavoces o auriculares durante períodos prolongados puede provocar lesiones auditivas.
- Pulverice agua sobre un paño suave de 2 a 4 veces y úselo para limpiar el chasis frontal; frote sólo en una dirección. Demasiada humedad puede causar la aparición de manchas.



- No utilice productos de alto voltaje alrededor del monitor (p. ej. un mata mosquitos eléctrico)
 - ▶ El monitor puede no funcionar correctamente a causa de una descarga eléctrica.

Montaje en pared

- No instale el producto usted solo. Contacte con el servicio técnico cualificado del Fabricante. Podría resultar herido.

LICENCIA

La licencia puede variar en función del modelo. Para obtener más información acerca de las licencias, visite www.lg.com.



Los términos HDMI y HDMI High-Definition Multimedia Interface y el logotipo de HDMI son marcas registradas de HDMI Licensing LLC en EE. UU. y otros países.



Este dispositivo DivX Certified® ha sido sometido a rigurosas pruebas para verificar que reproduce video DivX®.

Para reproducir películas DivX adquiridas, primero registre su dispositivo en vod.divx.com. Su código de registro se encuentra en la sección DivX VOD en el menú de configuración de su dispositivo.

DivX Certified® para reproducir video DivX® de hasta HD 1080p, incluyendo contenido de pago.

DivX®, DivX Certified® y los logos asociados son marcas comerciales registradas de DivX, LLC y se utilizan bajo licencia.

Cubierto por las patentes DivX 7,295,673; 7,515,710; RE45,052; y otras disponibles en [www.divx.com/patents]



Fabricado con la licencia de Dolby Laboratories. Dolby y el símbolo de la doble D son marcas comerciales de Dolby Laboratories.

Para informarse sobre las patentes DTS, visite <http://patents.dts.com>. Fabricado bajo licencia de DTS Licensing Limited. DTS, el símbolo y DTS junto con el símbolo, así como DTS 2.0 Channel, DTS 2.0+Digital Out, DTS-HD y DTS Virtual:X son marcas comerciales registradas o marcas comerciales de DTS, Inc. en Estados Unidos u otros países. © DTS, Inc. Reservados todos los derechos.



MONTAJE Y PREPARACIÓN



PRECAUCIÓN

- Use siempre componentes originales para garantizar su seguridad y un rendimiento óptimo del producto.
- La garantía del producto no cubre los daños o lesiones causados por el uso de elementos falsificados.

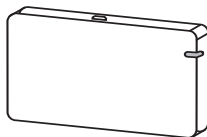


NOTA

- Los accesorios proporcionados con el producto pueden variar en función del modelo o la región.
- Las especificaciones del producto o el contenido de este manual se pueden modificar sin previo aviso debido a la actualización de las funciones del producto.
- Software y manual de SuperSign
 - Descarga desde el sitio Web de LG Electronics.
 - Visite el sitio Web de LG Electronics (<http://partner.lge.com>) y descargue la última versión del software para su modelo.
- La garantía no cubre los daños ocasionados en el producto por el desplazamiento o el cambio de la ubicación donde se ha instalado.
- La garantía no cubre los daños causados por el uso del producto en entornos con demasiado polvo.

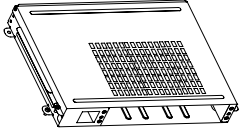
Accesorios opcionales

Los accesorios opcionales están sujetos a cambios sin previo aviso para la mejora del rendimiento del producto; además, podrán añadirse nuevos accesorios. Las ilustraciones que aparecen en este manual pueden ser diferentes con respecto al producto y los accesorios reales.

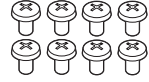


AN-WF500

Kit de dispositivo de seguridad Wi-Fi

**KT-OPSA**

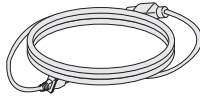
Tornillos
(3,0 mm de diámetro x
8,0 mm de longitud)



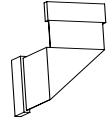
Tornillos
(3,0 mm de diámetro x
8,0 mm de longitud)



**tarjeta (Guía de instalación
sencilla)**



**Cable de
alimentación**



**Cable de
conexión**

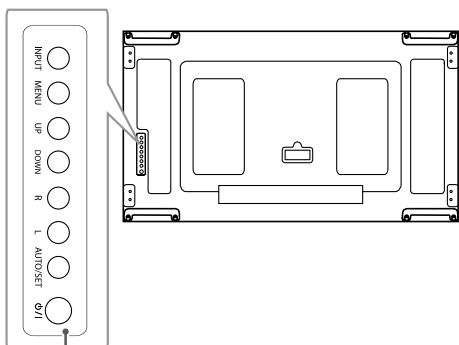
Kit de OPS

! NOTA

- Hay disponibles accesorios opcionales para algunos modelos. Si fueran necesarios, deberá adquirirlos por separado.
- Apague el suministro de alimentación antes de conectar o desconectar el kit de dispositivo de seguridad Wi-Fi.

Piezas y botones

La imagen puede variar en función del modelo.

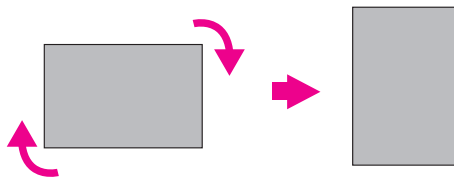


Botones de control

- **INPUT:** Selección de Fuente de entrada.
- **MENU:** Permite acceder a los menús principales o guardar la información introducida y salir de los menús.
- **UP/DOWN:** Permiten desplazarse hacia arriba y abajo.
- **L/R:** Se mueve a la izquierda y a la derecha.
- **AUTO/SET:** Permite mostrar la señal y el modo actuales.
- **⏻/⏻:** Permite encender y apagar el aparato.

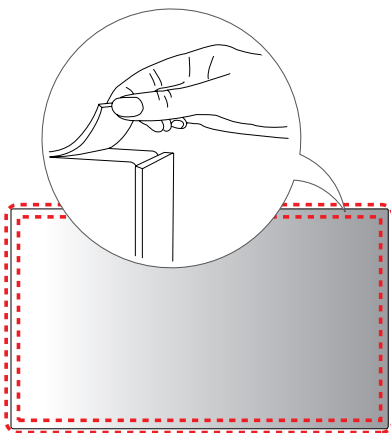
Instalación vertical

Para instalarlo verticalmente, gírelo en el sentido de las agujas del reloj por delante.



Retirada de los soportes en antes de la instalación

Asegúrese de retirar las almohadillas protectoras de cada esquina antes de instalar el producto.

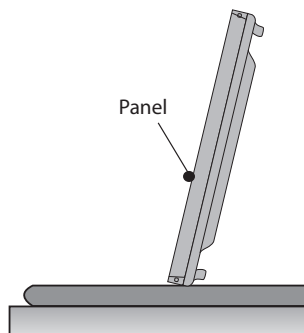


! NOTA

- Conserve las almohadillas protectoras que ha retirado y utilícelos cuando traslade el producto en el futuro.

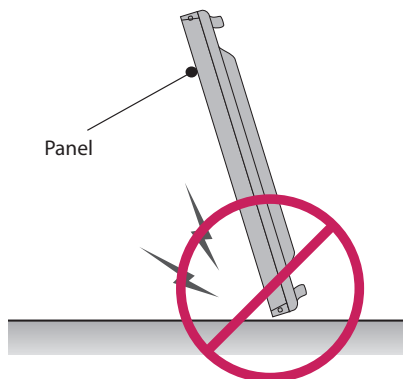
MÉTODO DE ALMACENAMIENTO PARA LA PROTECCIÓN DEL PANEL

Método correcto

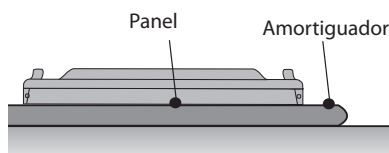


Si el producto tiene que colocarse verticalmente, sujete ambos lados del producto e inclínelo hacia atrás con cuidado para que el panel no toque el suelo.

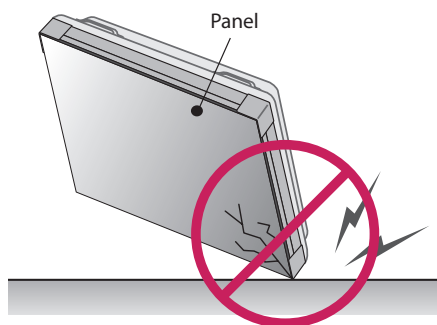
Método incorrecto



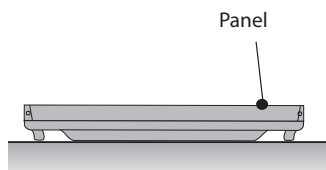
Si el producto se inclina hacia el lateral del panel, la parte inferior del panel puede dañarse.



Al situar el producto en horizontal, coloque una amortiguación en una superficie plana y sitúe el producto sobre ella con el panel del producto hacia abajo.



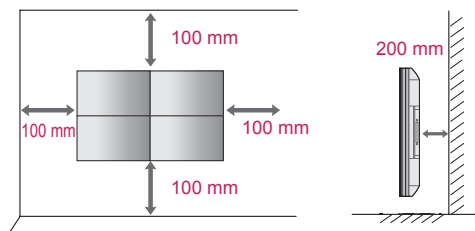
Si el producto se inclina hacia el extremo del panel, el borde del panel puede dañarse.



Si no se encuentra disponible una amortiguación, asegúrese de que el suelo está limpio y, seguidamente, coloque en él el producto con cuidado, con el panel hacia arriba o hacia abajo. En este momento, tenga cuidado de que no caigan objetos sobre el panel.

Instalación en una pared

Si instala el monitor en una pared (opcional), utilice los tornillos VESA que se proporcionan como accesorios para ajustarlo.



Instale el monitor a una distancia mínima de 200 mm de la pared y deje unos 100 mm de espacio en cada lado del monitor para permitir una ventilación adecuada.

Utilice la placa de montaje en pared y los tornillos conformes al estándar VESA.



PRECAUCIÓN

- Desenchufe el cable de alimentación antes de mover o instalar el monitor para evitar que se produzcan descargas eléctricas.
- Si instala el monitor en un techo o una pared inclinada, puede caerse y producir lesiones físicas. Utilice un soporte de montaje en pared autorizado por LG y póngase en contacto con su distribuidor local o con el personal cualificado para que le ayuden con la instalación.
- No apriete los tornillos en exceso, ya que esto podría ocasionar daños en el monitor y anular la garantía.
- Utilice solo tornillos y soportes de montaje en pared que cumplan el estándar VESA. La garantía no cubre los daños y desperfectos provocados por el mal uso o la utilización de accesorios inadecuados.

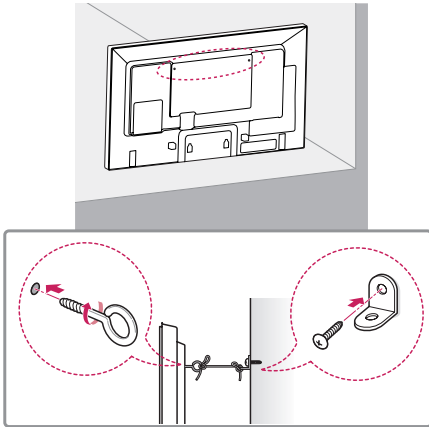


NOTA

- No instale el producto en un lugar sin ventilación (por ejemplo, en un estante o en un armario) ni sobre una alfombra o un cojín. Si no tiene más alternativa que montar el producto en la pared, asegúrese de que existe la suficiente ventilación antes de la instalación.
 - De lo contrario, puede producirse un incendio debido al incremento de la temperatura interna.
- La ilustración muestra un ejemplo general de instalación y puede diferir del producto real.

Fijación del monitor a la pared (opcional)

(En función del modelo)



- 1 Inserte y apriete los cáncamos o los soportes y los pernos del monitor en la parte posterior del monitor.
- Si ya hay otros pernos en los cáncamos, extráigalos.
- 2 Monte los soportes de pared con los pernos en la pared. Haga coincidir la ubicación del soporte de pared y los cáncamos de la parte posterior del monitor.
- 3 Ate los cáncamos y los soportes de pared firmemente con una cuerda resistente. Asegúrese de que la cuerda de fijación esté horizontal con respecto a la superficie plana.

**ADVERTENCIA**

- Si el monitor no está colocado en una posición lo suficientemente estable, existe riesgo de caída. Muchos accidentes, sobre todo cuando hay niños, pueden evitarse tomando precauciones tan sencillas como:
 - » Utilice únicamente mobiliario que pueda soportar el peso del monitor de forma segura.
 - » Asegúrese de que el monitor no sobresale excesivamente del borde del mueble donde esté situado.
 - » No instale el monitor en muebles altos (por ejemplo, armarios o librerías) sin asegurar tanto el monitor como el mueble a un soporte apropiado.
 - » No coloque telas ni otros materiales entre el monitor y el mueble de soporte.
 - » Conciencie a los niños sobre los peligros de escalar el mobiliario para llegar al monitor o a sus controles.

**PRECAUCIÓN**

- Asegúrese de que los niños no se suben al monitor ni se cuelgan de él.

**NOTA**

- Utilice una plataforma o una estructura que sea lo suficientemente resistente y grande como para soportar el monitor de forma segura.
- Los soportes, pernos y cuerdas se venden por separado. Puede solicitar accesorios adicionales en su tienda minorista.
- La ilustración muestra un ejemplo general de instalación y puede diferir del producto real.

CONFIGURACIÓN DEL EQUIPO EXTERNO

RECEPTOR IR

Permite ubicar el sensor del mando a distancia en el lugar que se prefiera.

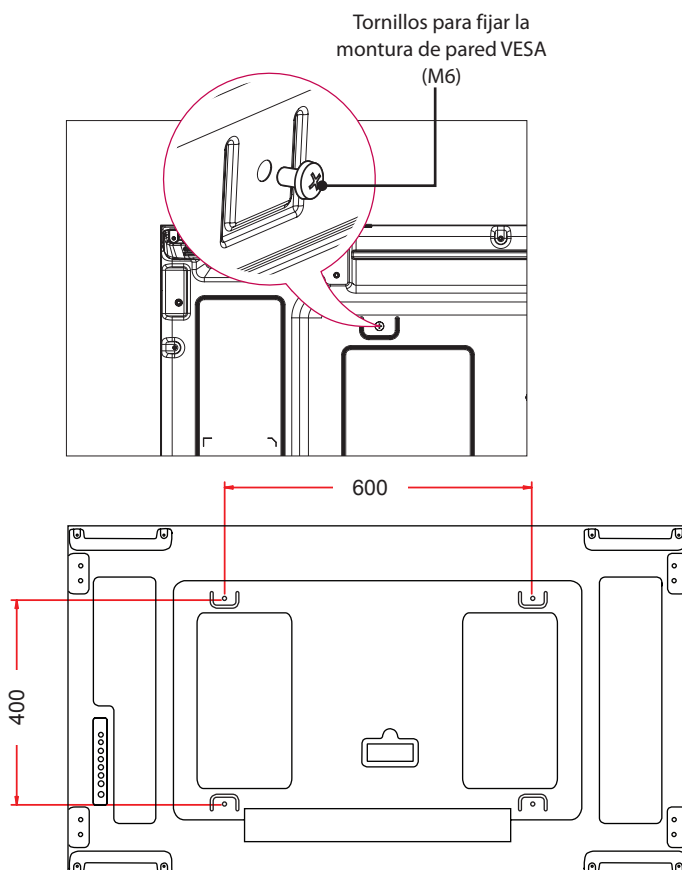
De esta manera, la pantalla permite contralar otras pantallas a través de un cable RS-232C.

Instalación de pantallas en mosaico

Montaje del equipo

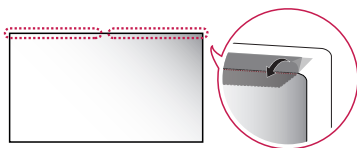
Ejemplo de mosaico de 2 x 2

Con los tornillos para fijar la montura de pared VESA, instale el equipo en la placa de montaje en pared o en la pared.

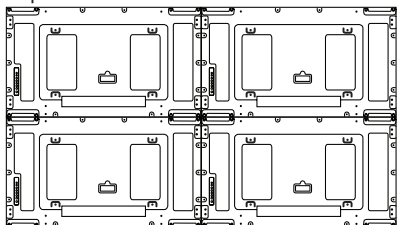


Mosaico de pantallas

- Coloque la lámina protectora encima antes de instalar equipos adicionales.

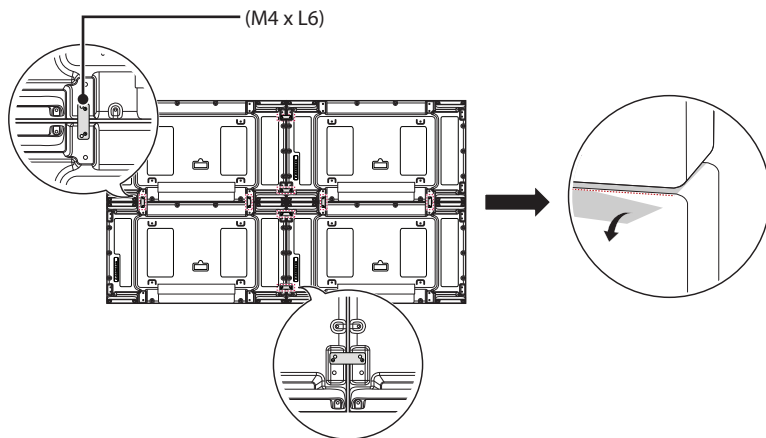


- 1 Para unir varios equipos con tornillos para fijar la montura de pared VESA, siga el procedimiento anterior.



Equipo 4 unido al resto de equipos (mosaico de 2 x 2)

- 2 Ajuste el espacio entre los equipos utilizando la placa y retire la lámina protectora.



- 3 Ya puede disfrutar del mosaico de 2 x 2. Puede realizar diferentes mosaicos, como por ejemplo de 3 x 3..



PRECAUCIÓN

- Si no se coloca la lámina protectora encima antes de instalar equipos adicionales, el panel puede resultar dañado.



NOTA

- La placa de montaje en pared o la pared debe soportar la carga aplicada por cada equipo con una montura de pared VESA (600 x 400).
- La placa de montaje en pared con montura de pared VESA soportará el peso que se aplique a los equipos. (Cada equipo debe quedar montado con firmeza en la placa de montaje en pared o la pared).
- Puede montar el equipo sin utilizar la guía, ésta no influye en el rendimiento del dispositivo.
- Los tornillos se incluyen con el resto de componentes, incluidas las placas, en la caja.

MANDO A DISTANCIA

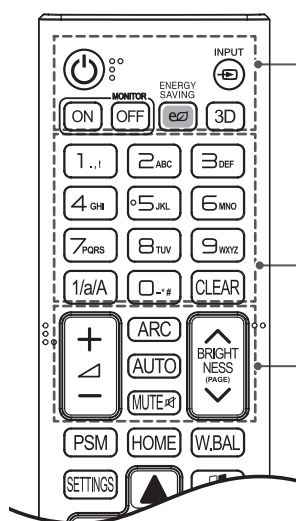
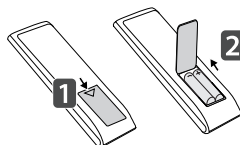
Las descripciones que aparecen en este manual se basan en los botones del mando a distancia. Lea este manual con detenimiento para utilizar el monitor correctamente.

Para instalar las pilas, abra la tapa del compartimento, sustitúyalas por otras (AAA de 1,5 Vcc) haciendo coincidir los polos \oplus y \ominus de acuerdo con las etiquetas del interior del compartimento y vuelva a colocar la tapa.

Para quitar las pilas, realice el proceso de instalación en orden inverso. Las ilustraciones pueden diferir de los accesorios reales.

! PRECAUCIÓN

- No mezcle pilas antiguas y nuevas, ya que esto podría dañar el mando a distancia.
- Asegúrese de apuntar con el mando a distancia hacia el sensor correspondiente del monitor.



⏻ (Encendido/Apagado) Permite encender y apagar el monitor.

MONITOR ON Enciende el monitor.

MONITOR OFF Apaga el monitor.

ENERGY SAVING Permite ajustar la luminosidad de la imagen para reducir el consumo de energía.

INPUT Permite seleccionar el modo de entrada.

3D Permite ver vídeos en 3D. (Este modelo no admite esta función.)

1/a/A permite alternar entre caracteres numéricos y alfabéticos. (Dependiendo del modelo, esta función podría no estar disponible).

Botones numéricos y alfabéticos Permite introducir caracteres numéricos o alfabéticos en función de la configuración. (Dependiendo del modelo, esta función podría no estar disponible)

CLEAR Permite eliminar los caracteres numéricos o alfabéticos introducidos. (Dependiendo del modelo, esta función podría no estar disponible).

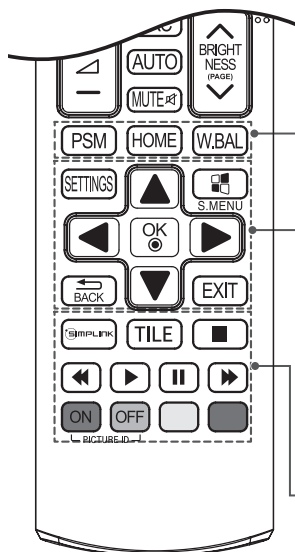
Botón de volumen arriba/abajo Ajusta el volumen.

ARC Permite seleccionar el formato.

AUTO Ajusta automáticamente la posición de la imagen y minimiza su inestabilidad (disponible solo para entrada RGB). (Dependiendo del modelo, esta función podría no estar disponible).

MUTE Permite silenciar el sonido completamente.

BRIGHTNESS Ajusta la luminosidad de la pantalla. La función de PAGE no es compatible con este modelo. (Dependiendo del modelo, esta función podría no estar disponible).



PSM Permite seleccionar Picture Mode (Modo de imagen).

HOME Activa el Iniciador.

W.BAL Accede al menú de balance de blancos.

SETTINGS Permite el acceso a los menús principales o guarda la información que introduzca y sale de los menús.

S.MENU Botón de menú SuperSign (Dependiendo del modelo, esta función podría no estar disponible.)

Botones de navegación Permiten desplazarse por los menús y las opciones.

OK Permite seleccionar menús u opciones y confirmar las entradas.

BACK Permite al usuario retroceder un paso en sus acciones de interacción.

EXIT Salga de todas las aplicaciones y tareas OSD.

SIMPLINK Le permite controlar distintos dispositivos multimedia para que disfrute de sus archivos multimedia mediante el menú Simplink del mando a distancia. (Dependiendo del modelo, esta función podría no estar disponible).

TILE Selecciona el Modo Videowall.

PICTURE ID ON/OFF Cuando el número de identificación de imagen coincide con el número de identificación de equipo, puede controlar qué monitor desea en el formato de la función de pantalla múltiple.

Botones de control del menú USB Permite controlar la reproducción de medios.

CONEXIONES

Puede conectar varios dispositivos externos a su monitor. Cambie el modo de entrada y seleccione el dispositivo externo al que desea conectarse.

Para obtener más información acerca de los conectores de dispositivos externos, consulte el manual proporcionado con cada dispositivo.

Conexión a un PC

No se suministran algunos de los cables.

Este monitor admite la función Plug and Play*.

* Plug and Play es una función que permite que un PC pueda reconocer los dispositivos que conecta el usuario al encender el PC sin necesidad de configurar el dispositivo ni de que el usuario intervenga.

Conexión de dispositivos externos

Conecte un receptor HD, un reproductor de DVD o un vídeo al monitor y seleccione el modo de entrada correspondiente.

No se suministran algunos de los cables. Para obtener la mejor calidad de imagen y sonido, se recomienda conectar los dispositivos externos al monitor por medio de cables HDMI.

Uso de la lista de entradas

HOME → 

- RGB, HDMI, DVI-D, DISPLAYPORT, OPS, COMPONENT, AV

**NOTA**

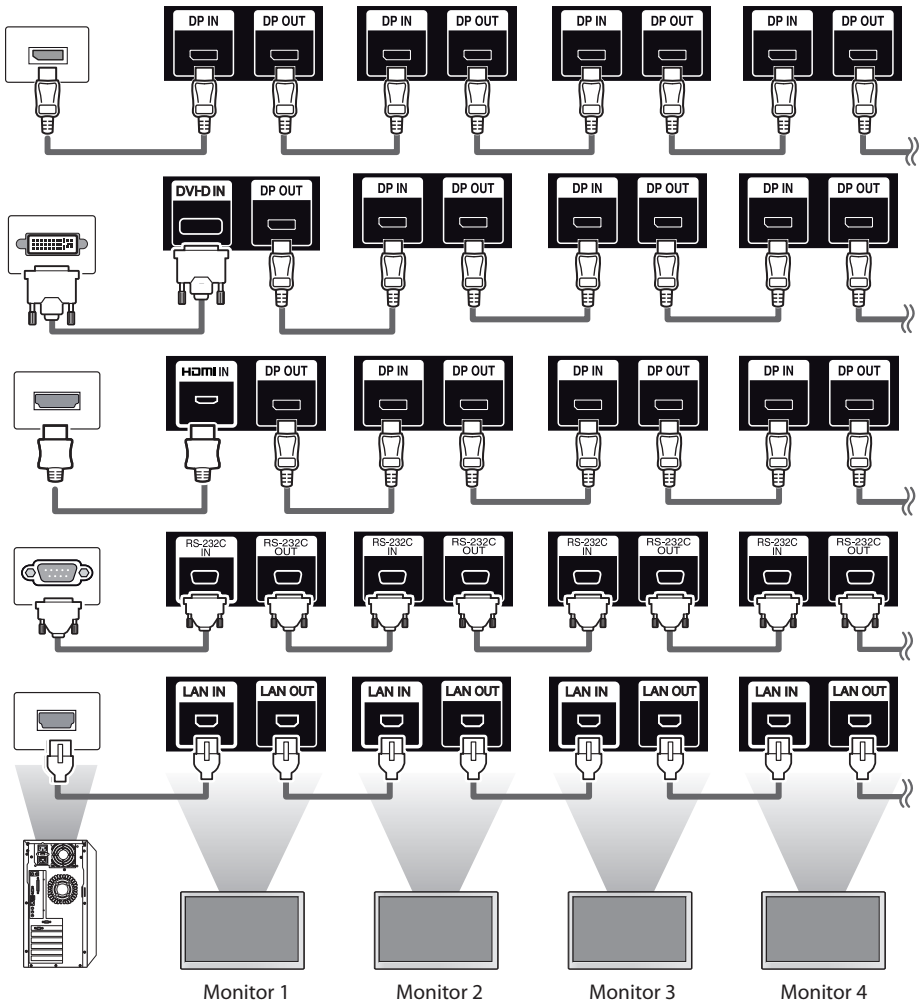
- Para obtener la mejor calidad de imagen, se recomienda el uso de un monitor con conexión HDMI.
- Para cumplir con las especificaciones estándar del producto, utilice un cable de interfaz apantallado con núcleo de ferrita, como un cable DVI-D.
- Si enciende el monitor cuando está frío, es posible que la pantalla parpadee. Esto es normal.
- Es posible que a veces aparezcan puntos rojos, verdes o azules en la pantalla. Esto es normal.
- Utilice un cable High Speed HDMI®/TM.
- Utilice un cable certificado con el logotipo HDMI. Si no utiliza un cable HDMI certificado, es posible que la pantalla no se muestre o que se produzca un error de conexión.
- Tipos de cable HDMI recomendados
 - Cable HDMI®/TM de alta velocidad
 - Cable HDMI®/TM de alta velocidad con Ethernet
- Si no oye ningún sonido en el modo HDMI, compruebe la configuración de su PC. Algunos PC requieren un cambio manual de la salida de audio predeterminada a HDMI.
- Si desea utilizar el modo HDMI-PC, debe configurar la PC/DTV en modo PC.
- Si utiliza el modo HDMI-PC, puede experimentar problemas de compatibilidad.
- Asegúrese de que el cable de alimentación está desconectado.
- Si conecta una consola de juegos al monitor, emplee el cable proporcionado con el dispositivo en cuestión.
- Los cables High Speed HDMI®/TM transportan una señal HD de 1.080 progresivo o superior.
- Utilice el adaptador de Macintosh estándar para evitar usar adaptadores no compatibles disponibles en el mercado. (Sistema de señal diferente.)
- Puede que los ordenadores Apple necesiten un adaptador para poder conectarse a este monitor. Póngase en contacto con ellos o visite su página web para obtener más información.
- Si conecta el puerto de componentes utilizando una interfaz compartida, el puerto debe coincidir con la fuente de entrada. De lo contrario, puede producirse ruido.
- Cuando conecte un dispositivo de audio externo, utilice un dispositivo con amplificador de audio.

**PRECAUCIÓN**

- Conecte el cable de entrada de señal y asegúrelo girando los tornillos hacia la derecha.
- No presione la pantalla con los dedos durante mucho tiempo porque se podría producir una distorsión temporal en la pantalla.
- Procure que no se muestren imágenes estáticas en la pantalla durante un periodo de tiempo prolongado para evitar que se produzcan imágenes "quemadas". Utilice un salvapantallas si es posible.
- La presencia de un dispositivo de comunicación inalámbrica cerca del monitor puede afectar a la calidad de la imagen.

Monitores en Daisy Chain

Para utilizar diferentes productos conectados entre sí, conecte un extremo del cable de señal de entrada (cable DP) al conector DP Out del monitor 1 y conecte el otro extremo al conector DP In del otro producto.



! NOTA

- Si el cable de señal entre el producto y el PC es demasiado largo, asegúrese de utilizar un repetidor o un cable óptico.
- La conexión en cadena de la salida de vídeo puede estar limitada en función del rendimiento del dispositivo de entrada que admite HDCP.

SOLUCIÓN DE PROBLEMAS

No se muestra ninguna imagen.

Problema	Solución
¿Está conectado el cable de alimentación del producto?	<ul style="list-style-type: none"> • Compruebe que el cable de alimentación esté bien conectado a la toma.
¿Aparece el mensaje "Formato no válido"?	<ul style="list-style-type: none"> • La señal del PC (tarjeta de vídeo) está fuera del rango de frecuencias verticales u horizontales del producto. Ajuste el rango de frecuencias según las especificaciones de este manual.
¿Aparece el mensaje "Sin señal"?	<ul style="list-style-type: none"> • El cable de señal entre el PC y el producto no está conectado. Compruebe el cable de señal. • Pulse el botón "INPUT" del mando a distancia para comprobar la señal de entrada.

Al conectar el producto, aparece un mensaje que indica que se trata de un producto desconocido.

Problema	Solución
¿Ha instalado el controlador?	<ul style="list-style-type: none"> • Consulte el manual de usuario de la tarjeta de vídeo para averiguar si se admite la función Plug and Play.

La imagen de la pantalla puede tener un aspecto extraño.

Problema	Solución
¿Es la posición de la pantalla incorrecta?	<ul style="list-style-type: none"> • Compruebe si el producto admite la frecuencia y la resolución de la tarjeta de vídeo. Si la frecuencia está fuera del rango, establezca la resolución recomendada en Panel de control - Pantalla - Configuración.
La pantalla no se muestra de forma normal.	<ul style="list-style-type: none"> • La señal de entrada correcta no está conectada al puerto de señal. Conecte el cable de señal que coincide con la señal de entrada de fuente.

Hay imagen posterior en el producto.

Problema	Solución
Estas imágenes aparecen al apagar el producto.	<ul style="list-style-type: none"> • Si visualiza una imagen fija durante un tiempo prolongado, se podrían dañar los píxeles. Utilice la función de salvapantallas. • Si se muestra en pantalla una imagen oscura después de otra con mucho contraste (blanco o gris y negro), podría provocar adherencia de imágenes. Esto es normal en las pantallas LCD.

No funciona el audio.

Problema	Solución
¿No se produce sonido?	<ul style="list-style-type: none"> • Compruebe que el cable de audio esté conectado correctamente. • Ajuste el volumen del dispositivo externo. • Compruebe que el sonido esté configurado correctamente.
El sonido es demasiado sordo.	<ul style="list-style-type: none"> • Seleccione la ecualización de sonido adecuada del dispositivo externo.
El sonido es demasiado bajo.	<ul style="list-style-type: none"> • Ajuste el volumen del dispositivo externo.

El color de la pantalla no es normal.

Problema	Solución
La pantalla tiene una resolución de color de calidad deficiente (16 colores).	<ul style="list-style-type: none"> • Establezca el número de colores en más de 24 bits (color verdadero). En Windows, seleccione Panel de control - Pantalla - Configuración - Tabla de colores.
La pantalla presenta un color inestable o es monocromática.	<ul style="list-style-type: none"> • Compruebe el estado de la conexión del cable de señal. O bien, vuelva a introducir la tarjeta de vídeo del PC.
¿Aparecen puntos negros en la pantalla?	<ul style="list-style-type: none"> • En la pantalla pueden aparecer varios píxeles (de color rojo, verde, blanco o negro), lo que puede deberse a las características únicas del panel LCD. Esto no se trata de una anomalía de la pantalla LCD.

El funcionamiento no es el correcto.

Problema	Solución
La alimentación se apaga de forma repentina.	<ul style="list-style-type: none"> • ¿Ha configurado el Temporizadores? • Compruebe los ajustes de control de alimentación. Se ha interrumpido la alimentación.

! NOTA

- Los contenidos relacionados con el software pueden cambiar sin previo aviso debido a una actualización de las funciones del producto.

ESPECIFICACIONES DEL PRODUCTO

Las especificaciones del producto que se indican a continuación pueden cambiar sin previo aviso debido a una actualización de las funciones del producto.

"~" se refiere a la corriente alterna (CA) y "—" se refiere a la corriente continua (CC).

Pantalla LCD	Tipo de pantalla	TFT (Thin Film Transistor, transistor de película fina) Pantalla de cristal líquido (LCD)
Señal de vídeo	Resolución máxima	HDMI, DISPLAYPORT: 3.840 x 2.160 píxeles a 30 Hz RGB, DVI-D, OPS: 1.920 x 1.080 píxeles a 60 Hz - Esto puede no admitirse en algunos SO o con determinados tipos de tarjeta de vídeo.
	Resolución recomendada	1.920 x 1.080 píxeles a 60 Hz - Esto puede no admitirse en algunos SO o con determinados tipos de tarjeta de vídeo.
	Frecuencia horizontal	RGB : de 30 kHz a 83 kHz HDMI / OPS / DVI-D / DISPLAYPORT: de 30 kHz a 83 kHz
	Frecuencia vertical	RGB : de 50 kHz a 75 kHz HDMI / OPS / DVI-D / DISPLAYPORT: de 56 Hz a 60 Hz 3.840 x 2.160 24p, 25p, 30p.
	Sincronización	Sincronización independiente y Digital
Puertos de entrada/salida		IR IN, RS-232C IN/OUT, HDMI IN, DVI-D IN, DP IN/OUT, USB 2.0 IN, USB3.0 IN, RGB/COMPONENT/AV IN, AUDIO IN/OUT, LAN IN/OUT
Batería integrada		Aplicada
Condiciones ambientales	Temperatura de funcionamiento	De 0 °C a 40 °C
	Humedad de funcionamiento	Del 10 % al 80 %
	Temperatura de almacenamiento	De -20 °C a 60 °C
	Humedad de almacenamiento	Del 5 % al 95 %

55VH7B		
Pantalla LCD	Tamaño de píxel	0,630 mm (Horizontal) x 0,630 mm (Vertical)
Alimentación	Potencia nominal	AC 100-240 V ~ 50/60 Hz 2,7 A
	Consumo de energía	Modo encendido: 220 W (típ.) Modo de inactividad : ≤ 0,5 W Modo de espera: ≤ 0,5 W
Dimensiones (ancho x alto x profundidad) / Peso	1.211,4 mm x 682,2 mm x 86,5 mm / 18,6 kg	

55VM5B		
Pantalla LCD	Tamaño de píxel	0,630 mm (Horizontal) x 0,630 mm (Vertical)
Alimentación	Potencia nominal	AC 100-240 V ~ 50/60 Hz 2,7 A
	Consumo de energía	Modo encendido: 160 W (típ.) Modo de inactividad : ≤ 0,5 W Modo de espera: ≤ 0,5 W
Dimensiones (ancho x alto x profundidad) / Peso	1.211,4 mm x 682,2 mm x 86,5 mm / 18,6 kg	

Modo admitido RGB (PC)

Resolución (Píxeles)	Frecuencia horizontal (kHz)	Frecuencia vertical (Hz)
640 x 480	31,469	59,94
640 x 480	37,5	75
720 x 400	31,468	70,8
800 x 600	37,879	60,317
800 x 600	46,875	75
832 x 624	49,725	74,55
1.024 x 768	48,363	60
1.024 x 768	60,023	75,029
1.152 x 864	53,783	59,959
1.280 x 720	45	60
1.280 x 1.024	63,981	60,02
1.280 x 1.024	79,98	75,02
1.360 x 768	47,712	60,015
1.600 x 900	60	60
1.680 x 1.050	65,290	59,954
1.920 x 1.080	67,5	60

Modo admitido DVI-D (PC)

Resolución (Píxeles)	Frecuencia horizontal (kHz)	Frecuencia vertical (Hz)
640 x 480	31,469	59,94
800 x 600	37,879	60,317
1.024 x 768	48,363	60
1.152 x 864	53,783	59,959
1.280 x 720	45	60
1.366 x 768	47,712	59,79
1.280 x 1.024	63,981	60,02
1.600 x 900	60	60
1.680 x 1.050	65,29	59,954
1.920 x 1.080	67,5	60

Modo admitido OPS (PC)

Resolución (Píxeles)	Frecuencia horizontal (kHz)	Frecuencia vertical (Hz)
640 x 480	31,469	59,94
800 x 600	37,879	60,317
1.024 x 768	48,363	60
1.152 x 864	53,783	59,959
1.280 x 720	45	60
1.280 X 800	49,702	59,81
1.366 x 768	47,712	59,79
1.280 x 1.024	63,981	60,02
1.600 x 900	60	60
1.680 x 1.050	65,29	59,954
1.920 x 1.080	67,5	60

Modo admitido HDMI / DISPLAYPORT (PC)

Resolución (Píxeles)	Frecuencia horizontal (kHz)	Frecuencia vertical (Hz)
640 x 480	31,469	59,94
800 x 600	37,879	60,317
1.024 x 768	48,363	60
1.152 x 864	53,783	59,959
1.280 x 720	45	60
1.280 X 800	49,702	59,81
1.366 x 768	47,712	59,79
1.280 x 1.024	63,981	60,02
1.600 x 900	60	60
1.680 x 1.050	65,29	59,954
1.920 x 1.080	67,5	60
1.920 x 1.200	74,038	59,95
3.840 x 2.160	67,5	30

Modo admitido HDMI / DISPLAYPORT (DTV)

Resolución (Píxeles)	Frecuencia horizontal (kHz)	Frecuencia vertical (Hz)
480/60p	31,5	60
576/50p	31,25	50
720/50p	37,5	50
720/60p	45	60
1.080/50i	28,1	50
1.080/60i	33,75	60
1.080/50p	56,25	50
1.080/60p	67,432	59,94
1.080/60p	67,5	60
2.160/24p	54	24
2.160/25p	56,25	25
2.160/30p	67,5	30

Modo admitido Component

Resolución (Píxeles)	Frecuencia horizontal (kHz)	Frecuencia vertical (Hz)
720 x 576	15,625	50
720 x 576	31,25	50
1.280 x 720	45	60
1.280 x 720	37,5	50
1.280 x 720	44,96	59,94
1.920 x 1.080	31,25	50
1.920 x 1.080	56,25	50
1.920 x 1.080	33,75	60
1.920 x 1.080	33,72	59,94
1.920 x 1.080	67,5	60

! NOTA

- Si el cable está conectado al puerto de la pantalla, DVI-D o HDMI, puede seleccionar el modo PC/DTV. Se recomienda que seleccione el modo PC cuando se conecte a un PC y que seleccione el modo DTV cuando se conecte a otros dispositivos. El modo DTV se refiere a todos los modos excepto el modo PC.
- Frecuencia vertical: el funcionamiento de la pantalla se basa en el cambio de la imagen decenas de veces por segundo, como una lámpara fluorescente. La frecuencia vertical o frecuencia de actualización es el número de veces por segundo que aparece la imagen. Se mide en hertz (Hz).
- Frecuencia horizontal: el intervalo horizontal es el tiempo que se tarda en mostrar una línea horizontal. Si se divide 1 por el intervalo horizontal, el número de líneas horizontales mostradas cada segundo se puede tabular como la frecuencia horizontal. Se mide en kilohertz (kHz).



Asegúrese de leer las precauciones de seguridad antes de utilizar el producto. El número de serie y el modelo del monitor están situados en la parte posterior y en un lateral del mismo.

ADVERTENCIA - Éste es un producto de clase A. Si se utiliza en domicilios particulares, el producto puede provocar interferencias de radio, por lo que es posible que el usuario deba tomar las medidas adecuadas.

MODELO _____

N.º DE SERIE _____

El ruido temporal es normal al encender y apagar el dispositivo.