



제품 사용설명서

제습기

제품을 안전하고 편리하게 사용하기 위해 제품을 사용하기 전에 사용설명서를 읽어주세요.
본 제품은 가정에서만 사용하는 실내용 기기입니다. 상업용, 실험용, 산업용으로 사용하지 마세요.

전문 기술이 필요한 제품을 설치할 때는 LG전자 서비스 센터를 이용하세요.
제품을 잘못 설치해서 생긴 문제는 설치한 사람의 책임이며, 이런 경우 품질 보증 기간 안에도 무상 서비스를 받을 수 없습니다.

모델명 : LG 휘센 제습기 오브제 컬렉션



목차

| | | | |
|----|----------------------------|---------------------|---------------------------|
| | 안전을 위해 주의하기 | 17 | 저소음제습 기능 사용하기 |
| 4 | 제품을 사용하기 전에 읽어주세요 . | 17 | 집중건조 기능 사용하기 |
| 4 | 안전 기호와 의미 | 18 | 의류건조 기능 사용하기 |
| 4 | 경고 | 19 | 제습기 부가 기능 작동하기 |
| 4 | 전원 플러그나 전원선을 다룰 때 | 19 | 제상운전 기능 알아보기 |
| 5 | 제품을 설치할 때 | 19 | 자동건조 기능 알아보기 |
| 6 | 제품을 사용할 때 | 19 | UVnano 기능 사용하기 |
| 6 | UVnano 기능을 사용할 때 | 19 | 라이팅 기능 사용하기 |
| 7 | 주의 | 20 | 예약 기능 사용하기 |
| 7 | 제품을 설치할 때 | 20 | 잠금 기능 사용하기 |
| 8 | 제품을 사용할 때 | 20 | 물통 비우기 |
| | LG ThinQ 사용하기 | 20 | 만수 감지 |
| 9 | LG ThinQ 와 제품 연결하기 | 21 | 물통 비우는 방법 |
| 9 | 앱 설치 및 제품 등록하기 | 21 | 연속배수 설정 방법 |
| 10 | 제품 업그레이드하기 | | |
| 10 | 무선 사양 | | |
| | 알아보기 | 관리하기 | |
| 11 | 제품의 모습 살펴보기 | 23 | 청소하기 |
| 11 | 제습기 | 23 | 외관 청소하기 |
| 12 | 별매품 | 23 | 물통 청소하기 |
| 12 | 부속품 | 24 | 극세필터 청소하기 |
| 13 | 설치 및 준비하기 | 24 | 보관하기 |
| 13 | 설치 장소 정하기 | 24 | 제품 보관하기 |
| 13 | 사용 전 확인하기 | | |
| | 사용하기 | 고장 신고 전 확인하기 | |
| 14 | 조작부 살펴보기 | 26 | 고장 진단하기 |
| 14 | 조작부 사용하기 | 26 | LG ThinQ 앱으로 고장의 원인을 진단하기 |
| 16 | 제습기 기본 기능 작동하기 | 27 | 문제 해결하기 |
| 16 | 운전 / 정지 | 27 | 제품 정상 작동 소리 |
| 16 | 스마트제습 기능 사용하기 | 28 | 운전 |
| 16 | 쾌속제습 기능 사용하기 | 30 | LG ThinQ |
| | | | 제품 보증서 보기 |
| | | 31 | 제품 보증서 |
| | | 31 | 품질 보증 기간 |

본 사용설명서는 공용으로 제작되어 구입한 제품과 다른 이미지나 내용이 포함되어 있을 수 있습니다.
본 사용설명서는 회사 사정에 따라 변경될 수 있습니다.

- 32 소비자 분쟁 해결 기준
- 33 고객이 비용을 내야 하는 유상 서비스에 대한 책임

부록

- 34 에너지 효율등급**
 - 34 제품 에너지 효율 등급 안내
- 34 폐가전제품 처리 절차**
 - 34 신제품을 구입했을 때
 - 34 사용하던 제품을 버릴 때
- 34 오픈소스 정보**
 - 34 오픈소스 안내 정보
- 35 제품 규격**
 - 35 규격 안내
- 36 생활 속 전기안전 캠페인**
 - 36 우리 집 전기시설 안전사용 요령
 - 36 우리 집 전기안전을 위한 기본 수칙
(동영상)

안전을 위해 주의하기

제품을 사용하기 전에 읽어주세요.

다음의 '안전을 위해 주의하기'는 예상하지 못한 위험이나 손해를 방지하기 위한 것이니 확인하세요.

'안전을 위해 주의하기'는 '경고'와 '주의' 두 가지로 구분되어 있습니다.

안전 기호와 의미



이 그림 기호는 위험을 끼칠 우려가 있는 사항과 조작에 대하여 주의를 환기시키기 위한 기호입니다. 위험을 피하기 위하여 이 기호가 있는 부분을 주의 깊게 읽고 지시에 따르십시오.



경고

지시 사항을 위반하면 심각한 상해나 사망에 이를 수 있습니다.



주의

지시 사항을 위반하면 경미한 상해가 발생하거나 제품이 손상될 수 있습니다.

일반 사용자가 접근 가능한 기기입니다.

경고

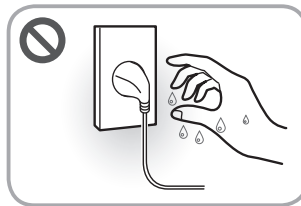
⚠ 경고

- 아래 사항을 준수하지 않으면 화재나 감전 등으로 심각한 상해나 사망의 원인이 됩니다.

전원 플러그나 전원선을 다룰 때

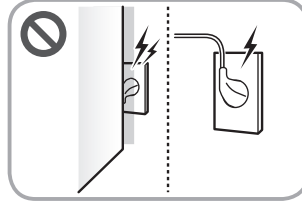
⊘ 금지 사항

- 전원 플러그를 젖은 손으로 만지지 마세요.



- 전원 플러그나 전원선을 파손하는 행위를 하지 마세요. 상하게 하거나, 연장하거나, 고온부에 가까이 하거나, 무리하게 구부리거나, 비틀거나, 무거운 것을 올리거나, 묶지 마세요.
- 전원 플러그를 접지선이 없는 멀티 콘센트(부착형), 플러그 어댑터, 기타 액세서리 등에 연결하지 마세요.

- 전원 플러그를 제품 뒷면에 눌러게 하거나 거꾸로 꽂지 마세요.



- 전원 플러그를 연속하여 꽂았다 뺐다 하지 마세요.
- 작동 중에 전원 플러그를 빼지 마세요.

○ 준수 사항

- 본 제품은 220V 전용입니다. 전원 플러그는 반드시 접지 단자가 있는 220V 전용 콘센트에 연결하세요.
- 멀티 콘센트를 사용하려면, 전류 용량이 20A 이상인 접지 단자가 있는 멀티 콘센트(이동형)를 사용하세요. 멀티 콘센트에는 본 제품만 연결하세요.
- 신제품 설치 시 가능하면 새로 구입한 멀티 콘센트를 사용하고, 주기적으로 전선 피복 상태 점검 및 플러그 연결상태를 점검하세요.
- 전원 플러그에 물기나 먼지가 묻어 있으면 완전히 제거한 후 콘센트에 단단히 꽂으세요.
- 전원 플러그를 뺄 때는 전원선을 당기지 말고 전원 플러그를 잡고 빼세요.
- 천둥 또는 번개가 치거나 제품을 오랫동안 사용하지 않을 경우에는 전원 플러그를 빼세요.
- 반려동물이 전원선을 갉아 먹지 않도록 하세요.
- 제품 내의 전기 부품에 물이 들어간 경우 전원 플러그를 뺀 후 LG전자 서비스 센터(1544-7777)로 연락하세요.
- 전원선 또는 전원 플러그가 손상되었거나, 전원 콘센트의 구멍이 헐거울 때는 사용을 중단하고 LG전자 서비스 센터로 연락하세요.
- 전원 플러그를 빼고 난 뒤 제품을 청소하세요.

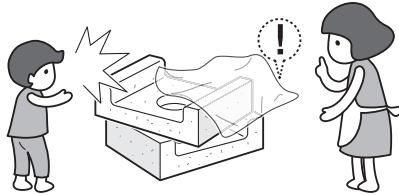
제품을 설치할 때

⊗ 금지 사항

- 다음과 같은 곳에 제품을 설치하지 마세요.
 - 직사광선이나 열기구가 있는 곳
 - 먼지가 많거나 온도 변화가 심한 곳(실외, 비닐하우스 등)
 - 가연성 가스가 누설되는 곳이나 산업용 기름, 금속성 먼지가 많은 곳
- LG전자 서비스 센터의 수리기사 이외에는 분해·수리·개조하지 마세요.

○ 준수 사항

- 전원 플러그를 빼기 쉬운 장소에 제품을 설치하세요.
- 실내에 가스 냄새가 나면 제품을 작동하기 전에 창문을 열어 환기하세요.
- 제품 포장재(비닐, 스티로폼 등)는 설치 후 바로 버리세요. 어린이가 포장재를 가지고 놀다가 포장재에 질식될 수 있습니다.



제품을 사용할 때

⊗ 금지 사항

- 제품을 물로 씻지 마세요.
- 공기 흡입구 및 배출구에 손이나 금속 물질(막대기, 핀 등), 이물질 등을 넣지 마세요.
- 공기 흡입구 및 배출구를 막지 마세요.
- 전원선 위를 깔개 등으로 덮어 놓지 마세요.
- 화기, 가연성 물질(에테르, 벤젠, 알코올, 약품, LP가스, 가연성 스프레이, 살충제, 방향제, 화장품 등), 인화성 물질(양초, 램프 등)을 제품 근처에서 사용하거나 보관하지 마세요.
- 물이 튀기 쉬운 장소에서 사용하지 마세요.

○ 준수 사항

- 경험과 지식이 부족한 사람(어린이 포함) 또는 신체, 감각, 정신 능력이 결여된 사람은 보호자의 감독이나 지시 없이 본 제품을 안전하게 사용할 수 없습니다. 안전한 사용을 위하여 보호자가 감독하세요.
- 제품에서 이상한 소리, 냄새, 연기가 나면 즉시 전원 플러그를 뺀 후 LG전자 서비스 센터(1544-7777)로 연락하세요.
- 제품 내부를 청소할 때는 LG전자 서비스 센터로 연락하세요.

UVnano 기능을 사용할 때

아래 내용은 UVnano 기능이 있는 모델에 해당합니다.

UVnano 기능이 있는 모델에는 제품 내부에 UV-C 램프(UV LED)가 장착되어 있습니다. 따라서 제품을 열기 전에 아래의 유지 보수 지침을 읽으세요.

⊗ 금지 사항

- 제품 외부에서 UV LED를 작동하지 마세요.
- 제품 내부의 자외선 위험 라벨이 부착된 부품을 제거하지 마세요. UV LED로부터 UV-C가 방출될 수 있습니다.
- UV LED는 청소가 필요하지 않는 부품으로 자외선 위험 라벨이 부착된 부품이나 UV LED를 별도 청소하지 마세요.
- UV LED는 사용자 교체가 불가능한 부품입니다. 직접 교체하지 마세요.
- UV LED가 파손되었다면 작동시키지 마세요.

○ 준수 사항

- UV LED를 설치하거나 점검, 수리, 교체하기 전에 전원 플러그를 빼거나 주 전원 스위치를 내리세요.
- UV LED를 설치, 점검, 수리, 교체할 때는 반드시 LG전자에서 제공하는 UVnano 모듈을 사용해야 하며, LG전자 서비스 센터(1544-7777)로 연락하세요.
- UV LED가 손상되었거나 교체해야 할 경우에는 사용을 중단하고 LG전자 서비스 센터로 연락하세요.
- 의도하지 않은 제품 사용 또는 제품 손상으로 UV-C가 외부로 방출될 수 있으니 주의하세요. UV-C는 소량 노출되어도 눈과 피부에 해를 줄 수 있습니다.

주의

주의

- 아래 사항을 준수하지 않으면 제품 손상 및 경미한 상해의 원인이 됩니다.

제품을 설치할 때

⊗ 금지 사항

- 불안정한 장소 또는 진동이 심한 공간에는 설치하지 마세요.
- 제품을 사용자 눈높이 이상으로 설치하지 마세요.
- 이동식 차량(캠핑카), 선박, 비행기 등의 내부에 제품을 설치하지 마세요.

○ 준수 사항

- 바닥이 단단하고 수평인 장소에 제품을 설치하세요.
- 제품을 턱이 없는 공간에 설치하세요.

제품을 사용할 때

⊘ 금지 사항

- 제품을 동식물, 정밀기기, 미술품 등의 보존과 같은 특수한 용도나 장소에 사용하지 마세요.
- 제습기 위에 올라가거나 물건을 올려 놓지 마세요.
- 제품 위에 커피, 화병 또는 각종 음료수를 올려 놓지 마세요.
- 오랜 시간 사용하지 않을 경우, 전원 플러그를 뽑으세요.
- 수납장 등 좁은 곳에서 제품을 사용하지 마세요.
- 솔벤트류의 강력 세제로 청소하지 마세요.
- 제품을 젖은 손으로 조작하지 마세요.
- 센서 구멍에 이물질이나 물을 뿌리지 마세요.
- 전압이 불안정한 지역에서 오랜 시간 사용하지 마세요.
- 제품을 눕히거나 기울이지 마세요.
- 연장 호스를 무리하게 잡아당기지 마세요.
- 약품을 취급하는 장소에서 사용하지 마세요.
- 극세필터를 끼우고 사용하세요.

○ 준수 사항

- 제품을 이동할 때, 제품 작동을 정지시키고 물통의 물을 버린 후 이동하세요.
- 표면이 거칠거나 금속 재질의 솔, 헝겊, 수세미 등으로 제품을 청소하지 마시고 극세사 재질의 부드러운 천으로 청소하세요.
- 어린이가 제품에 올라가거나 함부로 만지지 않도록 하세요.
- 열교환기를 임의로 청소하지 마세요. 부상을 입을 수 있습니다.

LG ThinQ 사용하기

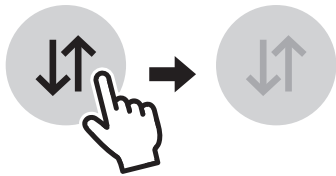
LG ThinQ와 제품 연결하기

앱 설치 및 제품 등록하기

LG ThinQ 앱을 설치하면 언제 어디서나 편리하게 우리집 LG 가전을 관리할 수 있습니다.

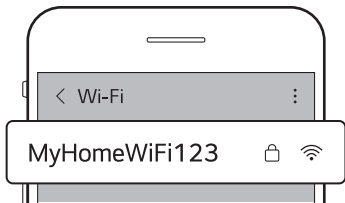
1 스마트폰의 데이터 기능을 끄세요.

- 안드로이드 폰 사용자는 모바일 데이터를 끄세요.
- iOS 폰 사용자는 셀룰러 데이터를 끄세요.



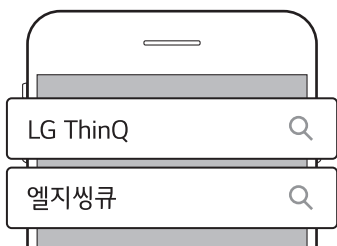
2 스마트폰을 가정의 와이파이기에 연결하세요.

- 와이파이 이름에 **5G** 글자가 포함된 것은 선택하면 안 됩니다. 본 제품은 **5 GHz**를 지원하지 않습니다.



3 LG ThinQ 앱을 검색하여 설치하세요.

- 안드로이드 폰 사용자는 Google Play 스토어에서 **LG ThinQ** 앱을 검색하여 설치하세요.
- iOS 폰 사용자는 Apple 앱스토어에서 **LG ThinQ** 앱을 검색하여 설치하세요.



4 설치된 LG ThinQ 앱을 실행한 후 로그인하세요.

- 사용 중인 계정을 이용하여 로그인하거나 LG 계정을 만들어 로그인할 수 있습니다.



5 제품 등록 메뉴(+)를 누르세요.

제품 선택 화면에서 QR 등록 버튼을 누르거나 제습기를 누르세요.

- 제품 등록하는 과정은 **LG ThinQ** 앱에서 안내하는 설명에 따라 진행하세요.
- QR 등록 버튼을 누르면 추가정보 등록에서 모델명과 제조번호가 자동으로 입력됩니다. (제품에 부착되어 있는 QR을 확인하세요.)

알아두기

- 와이파이 이름과 비밀번호는 무선 공유기에 있습니다. 와이파이에는 **2.4 GHz**를 선택해야만 합니다. **제품**에 장착된 와이파이 모듈은 **5 GHz**를 지원하지 않아, **5 GHz** 선택 시 **제품**을 무선 공유기에 연결할 수 없습니다.




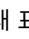
- 무선 공유기의 인증 및 암호화 유형은 WPA2를 권장합니다.
- 무선 네트워크 연결 품질은 주변의 무선 환경에 영향을 받을 수 있습니다. 무선 네트워크 연결에 장애가 발생하면 인터넷 서비스 제공 업체로 문의하시기 바랍니다.
- **제품**에 장착된 와이파이 모듈과 무선 공유기를 연결할 수 없는 경우 아래의 방법으로 해결할 수 있습니다.
 - 무선 공유기에 방화벽이 설정되어 있다면 예외 등록 또는 해제 후 진행하세요.

알아두기

- *구형 무선 공유기의 이름이나 비밀번호에 한글 또는 한글+한자키 조합의 특수문자(★, □, ■, ♥ 등)가 포함되어 있으면 제품을 무선 공유기에 연결할 수 없습니다. 와이파이 이름과 비밀번호는 반드시 영문이나 숫자, 혹은 영문과 숫자 조합으로 설정하세요.
- *구형 무선 공유기는 유니코드(전 세계의 모든 문자를 다루도록 설계된 표준 문자 전산 처리 방식) UTF-8을 지원하지 않는 공유기입니다.
- **제품**과 무선 공유기 사이의 거리가 너무 멀면 신호 강도가 약해집니다. 신호가 약하면 제품을 등록하는 데 많은 시간이 걸리거나 실패할 수 있습니다.
- 아래 경우에는 **LG ThinQ** 앱의 제품별 설정에서 네트워크 정보를 변경하세요.
 - 무선 공유기를 변경했을 때
 - 무선 공유기의 비밀번호를 변경했을 때
 - 인터넷 서비스 제공 업체를 변경했을 때
- 본 설명서의 내용은 **LG ThinQ** 앱의 버전에 따라 다를 수 있으며, 사용자에게 통보 없이 변경될 수 있습니다.

제품 업그레이드하기

LG ThinQ 앱을 통해 제품의 기능을 업그레이드하여 새로운 기능을 경험할 수 있습니다.

- 1** 업그레이드를 할 수 있는 새로운 기능이 생기면, 제품 전원을 켜고 상태 표시부에  아이콘이 켜집니다.
- 2** 스마트폰으로 발송된 **LG ThinQ** 앱 알림을 확인한 다음 누르세요.
 - **LG ThinQ** 앱의 메뉴에서 **UP 가전센터**를 눌러 업그레이드할 수 있습니다.
- 3** **LG ThinQ** 앱의 UP 가전센터 화면에서 새로운 기능을 선택하고 **업그레이드 하기** 버튼을 누르세요.
 - 업그레이드 중에 제품의 전원을 끄면 업그레이드가 중단되므로 제품 전원을 끄지 마세요.
- 4** 업그레이드 완료 후 제품 상태 표시부에  아이콘이 꺼지며, 상세 기능에 대한 설정은 **LG ThinQ** 앱 내 가이드를 확인하세요.

무선 사양

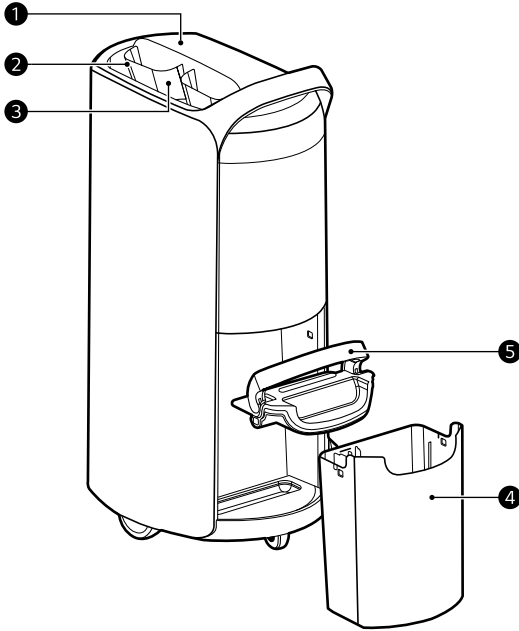
해당 무선설비는 전파혼신 가능성이 있으므로 인명 안전과 관련된 서비스는 할 수 없습니다.

| 무선 통신 방식 | 사용 주파수 | 최대 출력 |
|----------|---------------------|-------------|
| 와이파이 | 2412 MHz ~ 2472 MHz | < 12 mW/MHz |
| 블루투스 | 2402 MHz ~ 2480 MHz | < 3.6 mW |

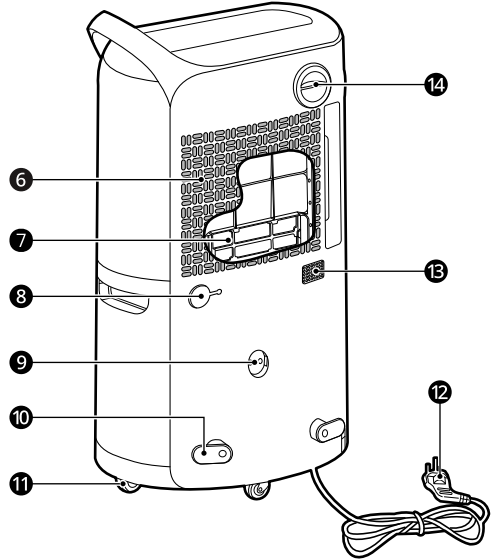
알아보기

제품의 모습 살펴보기

제습기



앞면



뒷면

- ❶ 상태 표시부 / 조작부
 - 제품의 기능을 설정하며, 설정 상태를 확인할 수 있습니다.
- ❷ 공기 배출구
 - 습기가 제거된 공기가 나옵니다.
- ❸ 풍향 조절기
 - 바람의 방향을 조절합니다.
- ❹ 물통
 - 제습한 물을 담습니다.
- ❺ 물통 뚜껑
- ❻ 극세 필터
 - 공기 흡입구로 들어오는 공기 중 큰 먼지를 잡아줍니다.
- ❼ 공기 흡입구
 - 제습기로 공기를 빨아들입니다.
- ❽ 고무캡
 - 연속 배수 호스를 연결할 때 사용합니다.
- ❾ 전원플러그 장착부
 - 제품을 보관할 때, 전원플러그를 제품에 끼울 수 있습니다.

12 알아보기

⑩ 전원플러그 걸이부

- 제품을 보관할 때, 전원플러그를 걸 수 있습니다.

⑪ 이동 바퀴

- 제품을 이동할 때 사용합니다.

⑫ 전원 플러그

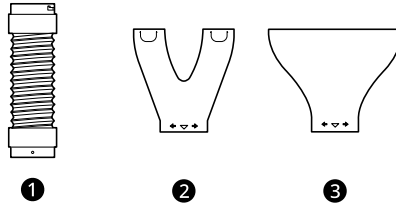
⑬ 습도 센서

- 공기 중의 습도를 감지합니다.

⑭ 호스 커버

- 호스 커버 제거 후 연장 호스를 연결할 수 있습니다.

별매품



① 연장 호스

② 신발 건조 키트

③ 옷장 건조 키트

- 연장 호스/신발 건조 키트/옷장 건조 키트는 가까운 서비스 센터나 LG전자 홈페이지에서 별도 구매 가능합니다.

※ 별매품의 형상은 실제와 다를 수 있습니다.

부속품



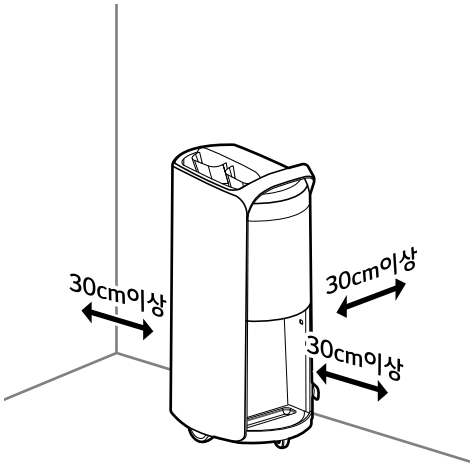
①

① 간단사용설명서

설치 및 준비하기

설치 장소 정하기

- 벽면에서 30cm 이상 간격을 유지하여 설치하세요.
 - 공기 흡입 공간이 충분히 확보되지 않으면, 제습 능력이 떨어질 수 있습니다.



- 직사광선, 빛이 강한 조명 기구 가까이 설치하지 마세요.
 - 제품 변색의 원인이 될 수 있습니다.

사용 전 확인하기

제습기를 사용하기 전, 아래 내용을 확인하고 사용하세요.

- 제습량은 실내 온도 및 습도에 따라 변합니다.
 - 실내 온도 및 습도가 낮으면 제습량은 줄어듭니다.
 - 희망 습도가 현재 습도보다 낮을 경우에만 제습이 됩니다.
- 제습기가 정상적으로 작동이 가능한 실내 온도는 5℃ ~ 32℃입니다.
 - 실내 온도가 1℃ 이하면 제습한 물이 얼어붙기 때문에 제습 기능이 제대로 작동하지 않을 수 있습니다.
 - 실내 온도가 32℃를 넘으면, 제습기의 과열 방지를 위하여 보호 장치가 작동하여 정지할 수 있습니다.
- 제습기가 작동 중일 때는 실내 온도가 올라가고 제품 작동음이 날 수 있습니다.
 - 제습기는 냉·난방 기능이 없습니다.
 - 제습기 작동 중에는 열이 발생하여, 사용조건(실내온도, 실내 크기)에 따라 실내 온도가 2℃ ~ 3℃ 올라갈 수 있습니다.
 - 제습 기능을 사용할 때, 압축기가 작동하여 1~2초 정도 제품 작동음이 커집니다.

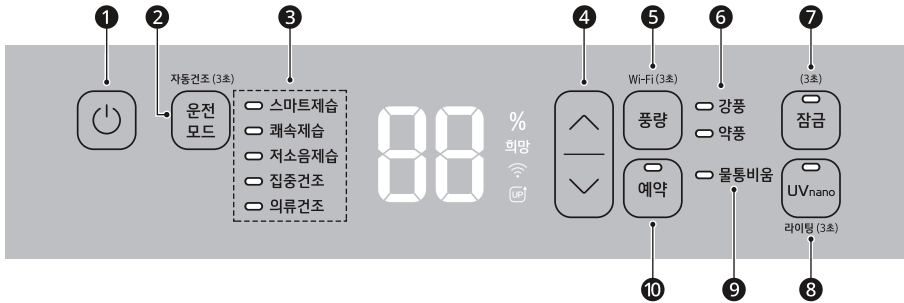
- 상태 표시부에 표시되는 현재 습도는 주변 환경과 제품의 위치 및 공기 순환에 따라 실제 습도와 다르게 나타날 수 있습니다. 또한 타제품 및 습도계와 다르게 나타날 수 있습니다.
- 제품의 작동을 정지한 후 바로 재작동을 할 경우, 제품의 보호를 위해 약 3분 뒤에 다시 작동합니다.
- 24시간 이상 연속으로 작동할 경우, 제품의 보호를 위해 자동으로 정지하며 1시간 뒤에 다시 작동합니다.
- 처음 사용할 때, 물통에 물이 남아있을 수 있습니다.
 - 정상 제품인지 확인하는 과정에서 물통에 물이 남아 있을 수 있으며, 고장이 아닙니다.

사용하기

조작부 살펴보기

조작부 사용하기

조작부



① 전원 버튼

- 제품을 켜고 끌 수 있습니다.

② 운전모드 버튼

- 버튼을 누를 때마다 스마트제습 → 쾌속제습 → 저소음제습 → 집중건조 → 의류건조로 바뀝니다.
- 버튼을 3초 동안 누르면 자동건조 기능을 켜거나 끌 수 있습니다.

③ 운전모드 표시등

- 운전모드 버튼을 누를 때마다 해당하는 기능의 표시등이 켜집니다.

④ 습도조절 버튼

- 희망하는 습도를 조절할 수 있습니다.
- 습도는 5% 단위로 조절할 수 있으며, 습도 조절 범위는 30% ~ 70%입니다.

⑤ 풍량 버튼

- 바람 세기를 조절할 수 있습니다.
- 버튼을 3초 동안 누르면 제품과 와이파이를 연결할 준비 상태가 되고 **LG ThinQ 앱**을 통해 와이파이를 연결할 수 있습니다. → **LG ThinQ 사용하기(앱 설치 및 제품 등록하기)**를 참조하세요.

⑥ 풍량 표시등

- 현재 설정된 바람 세기가 표시됩니다.

⑦ 잠금 버튼

- 버튼을 3초 동안 눌러 조작부 잠금 기능을 켜거나 끌 수 있습니다.

⑧ UVnano 버튼

- 버튼을 누르면 **UVnano** 기능을 사용할 수 있습니다.
- 버튼을 3초 동안 누르면 **라이팅** 기능을 사용할 수 있습니다.

⑨ 물통 비움 표시등

- 물통에 물이 가득 차면 빨간색으로 표시등이 켜집니다.

⑩ 예약 버튼

- 설정해 둔 시간에 맞춰 제품이 자동으로 꺼지도록 예약할 수 있습니다.

✔ **알아두기**

- 전원 버튼과 풍량 버튼을 동시에 3초 동안 누르면 와이파이 기능이 꺼집니다.

상태 표시부



❶ **습도 표시부**

- 습도를 조절하면 희망하는 습도가 나타나며, 약 5초 후에 현재 습도가 나타납니다.
- 현재 습도는 1% 단위로 표시됩니다.

❷ **희망 습도 표시등**

- 희망하는 습도를 조절할 때 표시등이 켜집니다.

❸ **와이파이 표시등**

- 와이파이 기능이 설정되면 나타납니다.

❹ **UP가전 표시등**

- 업그레이드할 수 있는 새로운 기능이 생기면, 제품 전원을 켜고 UP가전 표시등이 켜집니다.
 - 와이파이 미등록 상태일 경우 알림이 발생하지 않습니다.

제습기 기본 기능 작동하기

운전/정지

제품의 전원을 켜고 끌 수 있습니다.

- 전원 버튼을 누르세요.



- 제품이 작동 중인 상태에서 버튼을 누르면 바람 세기가 **강풍 ↔ 약풍**으로 바뀝니다.



알아두기

- 제품을 처음 작동하면 **스마트제습** 모드로 작동합니다. 단, 조작부의 버튼을 누르지 않을 경우, 30분간 연속 작동 후에 희망 습도 50%로 작동합니다.
- 상태 표시부에는 현재 습도가 표시됩니다.

알아두기

- 희망 습도가 현재 습도보다 낮으면 제습이 가능합니다.
- 현재 습도가 희망 습도에 도달하면 제습 기능이 멈추고 송풍으로 작동하며, 현재 습도가 올라가면 다시 제습 기능이 작동됩니다.
- 바람 세기는 강풍으로 기본 설정되어 있으며, 바람 세기 및 희망 습도 설정이 가능합니다.

스마트제습 기능 사용하기

쾌적한 실내를 유지하고 싶을 때 사용하는 기능입니다.

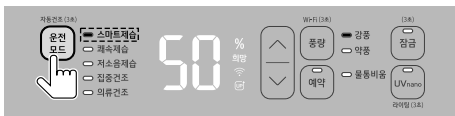
1 전원 버튼을 눌러 제품을 켜세요.



1 전원 버튼을 눌러 제품을 켜세요.



2 운전모드 버튼을 반복적으로 눌러 스마트제습 모드를 선택하세요.

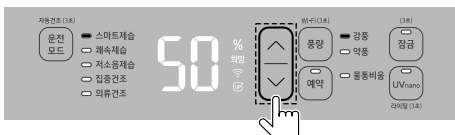


2 운전모드 버튼을 반복적으로 눌러 쾌속제습 모드를 선택하세요.

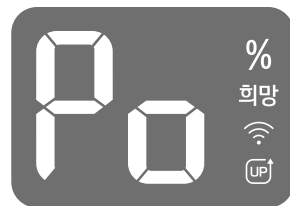


3 습도조절 버튼을 눌러 희망 습도를 조절하세요.

- 제품이 작동 중인 상태에서 버튼을 누르면 희망 습도가 **30 ↔ 35 ↔ 40 ↔ 45 ↔ 50 ↔ 55 ↔ 60 ↔ 65 ↔ 70**로 바뀝니다.



3 쾌속제습 모드를 설정하면 파워풍으로 작동하며, 상태표시부에 P0가 표시됩니다.



4 풍량 버튼을 눌러 바람 세기를 조절하세요.

알아두기

- 쾌속제습 모드로 작동 중에 습도조절, 풍량 버튼을 누르면 운전모드가 **스마트제습**으로 바뀝니다.

- 스마트제습, 저소음제습 모드를 작동 중 쾌속제습 모드로 바꾸면 다른 운전모드에서 선택한 희망 습도가 설정됩니다.

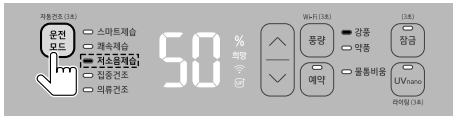
저소음제습 기능 사용하기

조용한 환경에서 제습하고 싶을 때 사용하는 기능입니다.

1 전원 버튼을 눌러 제품을 켜세요.

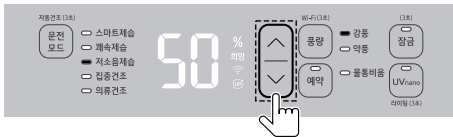


2 운전모드 버튼을 반복적으로 눌러 저소음제습 모드를 선택하세요.



3 습도조절 버튼을 눌러 희망 습도를 조절하세요.

- 제품이 작동 중인 상태에서 버튼을 누르면 희망 습도가 30 ↔ 35 ↔ 40 ↔ 45 ↔ 50 ↔ 55 ↔ 60 ↔ 65 ↔ 70로 바뀝니다.



4 풍량 버튼을 눌러 바람 세기를 조절하세요.

- 제품이 작동 중인 상태에서 버튼을 누르면 바람 세기가 강풍 ↔ 약풍으로 바뀝니다.



알아두기

- 바람 세기는 약풍으로 기본 설정되어 있습니다.

집중건조 기능 사용하기

신발, 옷장 등 집중적으로 건조가 필요할 때 사용하는 기능입니다.

1 전원 버튼을 눌러 제품을 켜세요.



2 운전모드 버튼을 반복적으로 눌러 집중건조 모드를 선택하세요.

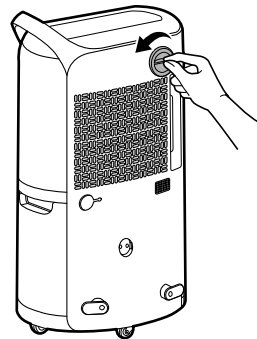


알아두기

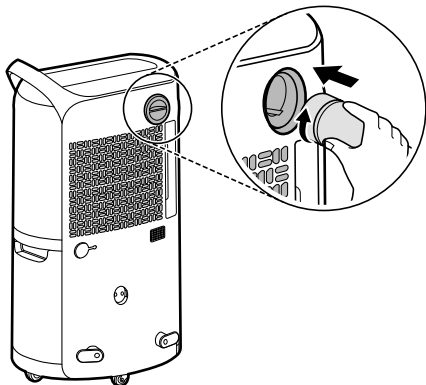
- 집중건조 모드에서는 풍량 조절기가 닫힙니다.
- 바람 세기는 강풍으로만 작동하며, 바람 세기 조절 및 습도 조절은 되지 않습니다.
- 연장 호스에서 나오는 바람은 습기가 제거된 건조한 바람입니다.
- 습도 표시부에는 현재 습도가 표시됩니다.
- 필요에 따라, 신발 건조/옷장 건조 키트를 연장 호스에 연결하여 사용하세요.

집중건조 모드 사용방법

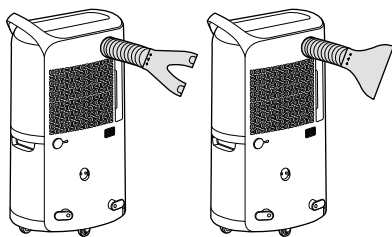
1 제품 뒷면에 있는 호스 커버를 시계 반대 방향으로 돌려서 여세요.



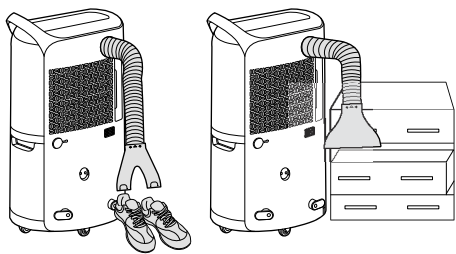
- 2 집중건조용 연장 호스를 넣어 시계 방향으로 돌려 고정하세요.



- 3 연장 호스에 신발 건조 키트 및 옷장 건조 키트를 연결하세요.



- 4 연장 호스를 눌러 건조시키고 싶은 방향으로 조절하세요.



⚠ 주의

- 연장 호스를 잡은 채로 제습기를 이동하지 마세요.
- 집중건조 기능을 오랜 시간 사용할 경우, 제품 보호를 위해 작동이 자동으로 정지될 수 있습니다.

✔ 알아두기

- 물통의 형상은 실제와 다를 수 있습니다.

의류건조 기능 사용하기

빨래 건조 등 주변 습도에 상관 없이 연속하여 건조할 때 사용하는 기능입니다.

- 1 전원 버튼을 눌러 제품을 켜세요.



- 2 운전모드 버튼을 반복적으로 눌러 의류건조 모드를 선택하세요.



- 3 풍량 버튼을 눌러 바람 세기를 조절하세요.

- 제품이 작동 중인 상태에서 버튼을 누르면 바람 세기가 **강풍 ↔ 약풍**으로 바뀝니다.



⚠ 주의

- 세탁물을 건조할 경우, 세탁물의 물방울이 제습기에 떨어지지 않도록 하세요.

✔ 알아두기

- 바람 세기는 강풍으로 기본 설정되어 있으며, 습도 조절은 되지 않고 바람 세기 설정만 가능합니다.
- 습도 표시부에는 현재 습도가 표시됩니다.
- 의류건조 모드를 사용하면 풍향 조절기가 위, 아래로 움직입니다.

제습기 부가 기능 작동하기

제상운전 기능 알아보기

실내 기온이 낮아 열교환기에 서리가 맺히는 경우, 자동으로 서리를 제거합니다.

- 제품 작동 중에 상태 표시부에 **df**가 표시되면, 제품 내부의 열교환기에 맺힌 서리를 자동으로 제거합니다.



알아두기

- 자동 제상 기능이 작동하는 중에는 압축기가 작동하지 않습니다.

자동건조 기능 알아보기

제습기 내부를 건조시키는 기능입니다.

1 전원 버튼을 눌러 제품을 켜세요.



2 운전모드 버튼을 3초 동안 눌러 자동건조 기능을 설정하세요.



3 자동건조 기능이 작동되면 상태 표시부에 **CO**가 표시됩니다.



알아두기

- **자동건조** 기능을 해제하려면 **운전모드** 버튼을 3초 동안 누르세요.
- **자동건조** 기능이 종료되면 상태 표시부가 자동으로 꺼집니다.
- 제품 작동이 정지되면 **자동건조** 기능이 시작됩니다.
- **자동건조** 기능은 일정 시간 동안 팬을 작동시키는 방식으로 작동하며, 소요 시간은 약 5분입니다.

UVnano 기능 사용하기

UVnano 기능은 제습기의 다양한 박테리아를 감소시킵니다.

1 전원 버튼을 눌러 제품을 켜세요.



2 UVnano 버튼을 눌러 UVnano 기능을 설정하세요.



알아두기

- UVnano는 유해 세균을 줄여주는 UV(자외선) LED와 자외선 파장 단위원 나노미터의 합성어입니다.
- UV LED는 청소가 필요하지 않은 부품이므로 자외선 위험 라벨이 부착된 부품이나 UV LED를 별도 청소하지 마세요.
- UV LED가 파손되었다면 작동시키지 마세요.
- UVnano 기능은 팬을 깨끗하게 유지하기 위해 주기적으로 작동합니다.
- 제품의 전원을 끄면 **UVnano** 기능도 꺼집니다.
- LED model : LTPL-G35UV275GS-JA / LTPL-G35UV275GS-TWA / CUD7GF1A

라이팅 기능 사용하기

물통 내부를 잘 볼 수 있도록 라이트를 켜줍니다.

1 전원 버튼을 눌러 제품을 켜세요.



2 UVnano 버튼을 3초 동안 눌러 라이팅 기능을 설정하세요.



예약 기능 사용하기

설정된 시간 동안 작동 후 운전이 정지될 수 있도록 하는 기능입니다.

1 전원 버튼을 눌러 제품을 켜세요.



2 예약 버튼을 반복적으로 눌러 예약 시간을 설정하세요.

- 버튼을 누를 때마다 1 → 2 → ... → 7 → 8 → 예약 취소로 바뀝니다.



알아두기

- 남은 시간을 확인하려면 **예약** 버튼을 한 번 더 누르세요.
- 물통의 물을 버린 후 시간을 설정하세요. 예약 기능 작동 중에 물통이 모두 차면, 물통비움 표시등이 켜지고 제습이 정지됩니다.
- **LG ThinQ** 앱을 통해 켜기/끄기 예약 기능을 설정하면 예약 버튼 상단 표시등이 켜집니다. → **LG ThinQ 사용하기(앱 설치 및 제품 등록하기)**를 참조하세요.

잠금 기능 사용하기

어린이가 조작부를 마음대로 조작하거나 다른 요인으로 인해 원하지 않는 작동이 발생하지 않도록 조작부 잠금 기능을 설정할 수 있습니다.

• 잠금 버튼을 3초 동안 누르세요.



알아두기

- 잠금 기능을 해제하려면 다시 **잠금** 버튼을 3초 동안 누르세요.
- 잠금 기능을 설정할 때의 운전 상태를 그대로 유지하며, 잠금 기능이 해제될 때까지 다른 버튼을 눌러도 작동하지 않습니다.
- 잠금 기능 설정 상태에서 다른 버튼을 누르면 알림음이 3회 울립니다.
- 제품의 작동 여부와 상관 없이 설정 가능합니다.

물통 비우기

만수 감지

물통이 만수가 되면 자동으로 작동이 정지되고, 물통비움 표시등이 켜지며 알림음이 울립니다.

(1분 뒤에 한번 더 알림음이 울립니다.)



- 만수 감지 즉시 제습 기능이 정지되고, 남아 있는 물을 제거하기 위해 팬이 5분간 작동합니다.
- 물통을 비운 후 물통을 다시 끼우면 물통비움 표시등이 꺼지고 자동으로 다시 작동합니다.

주의

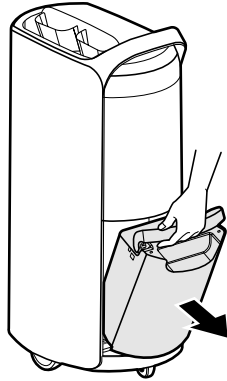
- 물통을 세게 당기면 물이 밖으로 넘칠 수 있으니 조심하 꺼내세요.
- 물통을 빼낼 때는 반드시 제품을 끄고 빼세요.
- 제품 작동 중 물통을 꺼내지 마세요.

알아두기

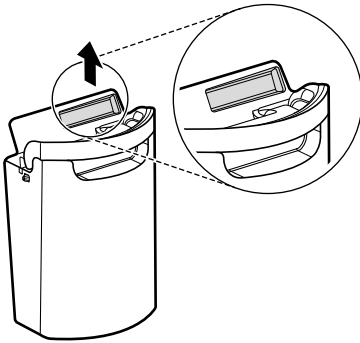
- 물통의 물을 버리고 물통을 재조립하세요.
- 물통이 완전히 삽입되지 않을 경우, 물통비움 표시등이 켜집니다. 물통이 완전히 삽입되었는지 확인하세요.
- 제품을 이동하거나 제품에 충격을 줄 경우 물통비움 표시등이 켜질 수 있습니다.

물통 비우는 방법

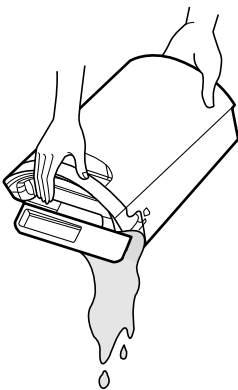
1 물통의 상단 손잡이를 잡고 살며시 꺼내세요.



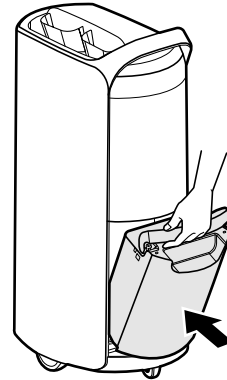
2 물통의 배수 뚜껑을 여세요.



3 물통 안의 물을 버리세요.



4 물통을 먼저 하단부 홈에 정확하게 끼운 다음 안으로 밀어 넣으세요.



⚠ 주의

- 물통을 꺼낸 후, 제품 내부를 만지지 마세요.
- 물통의 물을 마시거나 재사용 하지 마세요.
- 물통을 빼낼 때는 반드시 제품 정지 후에 빼세요.

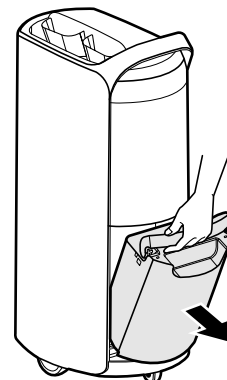
✔ 알아두기

- 제품 작동 정지 후 물통을 바로 꺼내면 남은 물이 제품 내부에 떨어지는 경우가 있습니다.
 - 떨어진 물은 부드러운 천으로 닦으세요.
- 물통 내부를 정기적으로 청소하세요. (1회/주 권장)
- 기온이 낮을 때 사용할 경우, 공기 중에 포함된 수분이 적으므로 제습량이 줄어듭니다.

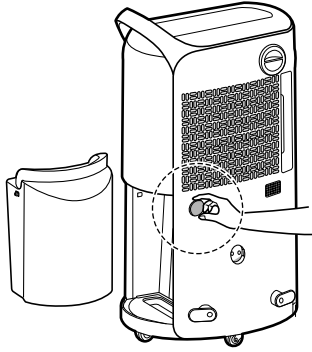
연속배수 설정 방법

* 필요한 품목 : 16mm(내경) 호스

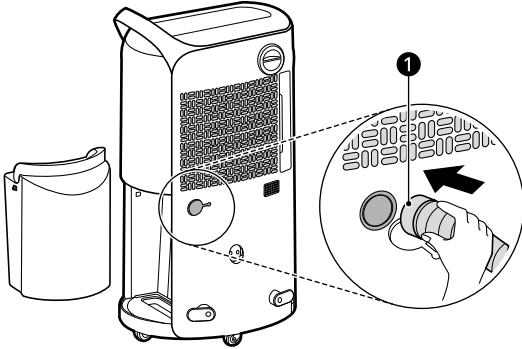
1 물통을 제품에서 꺼내세요.



2 제품 뒤의 연속 배수구에 연결된 고무 캡을 엽니다.

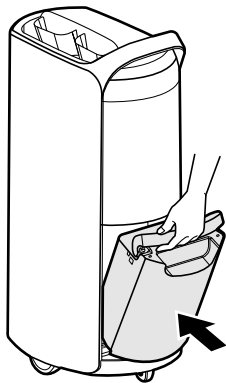


3 연속 배수 호스(1)를 연속 배수구에 삽입하여 제품의 배수구에 연결하세요.



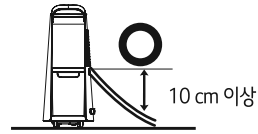
4 물통을 제품에 넣으세요.

- 물통을 넣지 않으면 제품이 작동하지 않습니다.



알아두기

- 물통의 형태는 제품마다 다를 수 있습니다.
- 연속 배수 호스는 별매품으로 시중에서 구할 수 있는 호스를 사용하려면 내경이 16mm인 호스를 사용하세요.
- 연속 배수 호스가 제품의 배수구에 제대로 연결되어 있는지 확인하세요.
 - 연속 배수 호스가 제품의 배수구에 제대로 연결되어 있지 않으면 제습 시 물이 새어 나올 수 있습니다.
- 물통이 설치되어 있지 않으면 제품이 작동하지 않습니다.
- 연속 배수 호스를 연결할 때, 구부리거나 물에 담그지 마세요.
- 연속 배수 호스를 연결할 때, 배수구로부터 10cm 이상 거리를 두세요.



주의

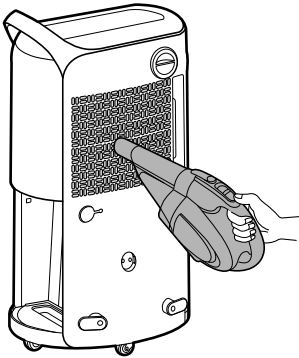
- 연속 배수 호스를 연결하거나 분리할 때, 연속 배수구 주변의 잘린 부분이 날카로우니 주의하세요.
- 연속 배수 호스를 연결할 때 손을 다치지 않도록 주의하세요.

관리하기

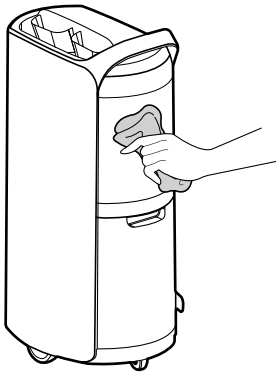
청소하기

외관 청소하기

- 1 진공 청소기를 이용해 공기 흡입구의 먼지를 제거하세요.



- 2 부드러운 천으로 제품의 외관을 닦으세요.

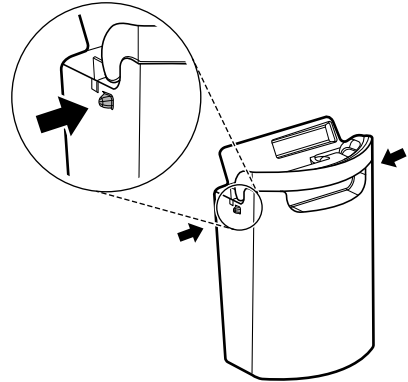


⚠ 주의

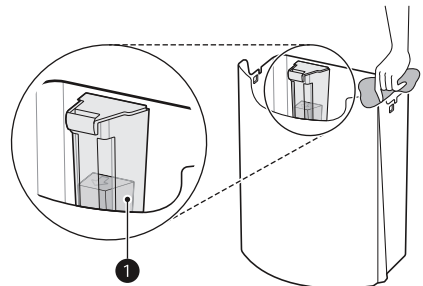
- 외관을 손상시킬 수 있으니 청소할 때 아래의 물건은 사용하지 마세요.
- 신나, 벤젠, 산, 수세미 등

물통 청소하기

- 1 물통의 양 옆의 고정부를 눌러 물통 뚜껑을 빼세요.



- 2 물통 안의 물을 닦으세요.



⚠ 주의

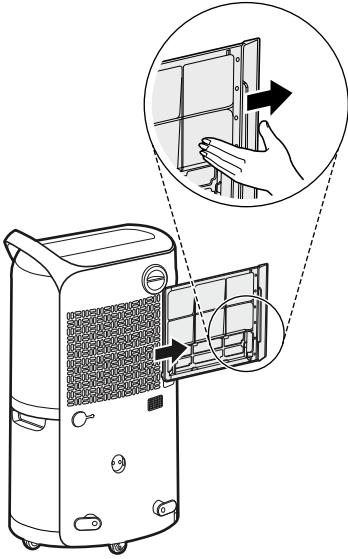
- 만약 플로트(❶)가 빠지거나 조립이 잘못될 경우 물이 셀 수 있습니다.
- 뜨거운 물, 세제, 방향제, 계면활성제, 정전기 방지제 등을 사용하지 마세요.

✔ 알아두기

- 물통의 형상은 실제와 다를 수 있습니다.

극세필터 청소하기

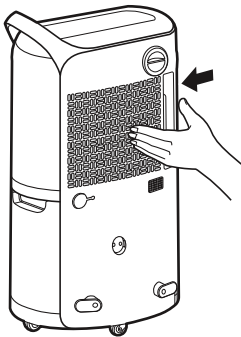
1 극세필터를 오른쪽으로 밀어서 빼세요.



2 극세필터는 진공 청소기나 부드러운 솔로 청소하세요.

- 오염이 심할 때는 중성 세제를 이용하여 물로 씻으세요. (40°C 이상 뜨거운 물 사용 금지)
- 극세필터 청소 주기는 1개월입니다.

3 그늘에서 완전히 말린 후 극세필터가 더 이상 들어가지 않을 때까지 왼쪽으로 밀어 넣으세요.



⚠ 주의

- 전원 플러그를 뽑은 후에 청소하세요.

✔ 알아두기

- 극세필터를 물로 씻은 후에는 그늘에서 완전히 말리세요.

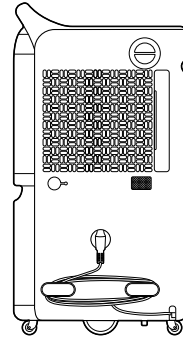
- LG전자 서비스 센터에 의뢰할 경우, 극세필터 청소는 유상 서비스입니다.

보관하기

제품 보관하기

제품을 오랜 기간 사용하지 않을 경우 습기가 없는 그늘진 곳에 보관하세요.

1 제품의 전원을 끄고 전원 플러그를 콘센트에서 분리 후, 아래와 같이 정리하세요.



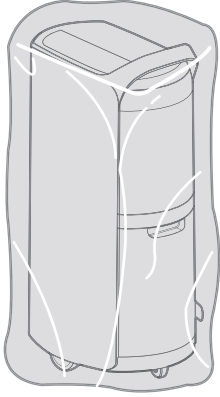
2 물통에 남아 있는 물을 완전히 버리세요.

3 물통 뚜껑을 분리하여 물통에 있는 물을 닦으세요.

4 극세필터를 청소하세요.

- 햇빛에 말리면 변형될 수 있습니다.
- 건조할 때는 불이나 직사광선을 피하고 그늘에서 말리세요.

- 5 먼지 및 이물질이 내부에 들어가지 않도록 포장한 후,
그늘진 곳에 제품을 세운 상태로 보관하세요.



✔ 알아두기

- 제품 보관을 위한 별도의 커버는 제공되지 않습니다.

고장 신고 전 확인하기

고장 진단하기

LG ThinQ 앱으로 고장의 원인을 진단하기

제품의 고장 원인을 진단할 수 있는 기능입니다.

알아두기

- LG 전자의 과실이 아닌 외부 요인(와이파이 사용 불가, 와이파이 연결 해제, 앱 스토어 정책, 앱 사용 불가 등)에 의해 서비스가 중지될 수 있습니다.
- 사전 고지 없이 변경될 수 있으며, 현지 사정에 따라 서비스 방식은 다를 수 있습니다.

LG ThinQ로 고장 진단하기

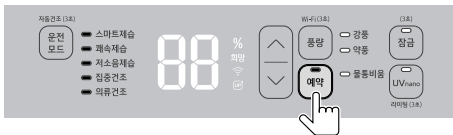
와이파이가 장착된 제품에서 문제가 발생할 경우, **LG ThinQ** 앱을 이용하여 스마트폰으로 데이터를 전송하여 문제를 진단할 수 있습니다.

- **LG ThinQ** 앱을 실행한 후 메뉴의 **스마트 진단**을 선택하세요.
- **LG ThinQ** 앱에서 안내하는 절차에 따라 제품을 진단하세요.

신호음으로 고장 진단하기

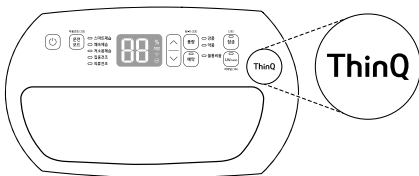
앱을 이용한 스마트 진단이 계속 실패하였을 경우, 앱에서 안내하는 **소리로 진단 사용하기** 버튼을 눌러 나타나는 안내에 따라주세요.

- 1 **예약** 버튼을 5초 동안 눌러 스마트 진단 기능을 실행하세요.



- 2 스마트폰을 제품 가까이 가져다 대세요.

- 스마트폰의 마이크가 제품 윗면에 있는 **ThinQ** 로고를 향하도록 하세요.



- 3 데이터 전송 완료 후에는 스마트 진단 결과가 **LG ThinQ** 앱에 표시됩니다.

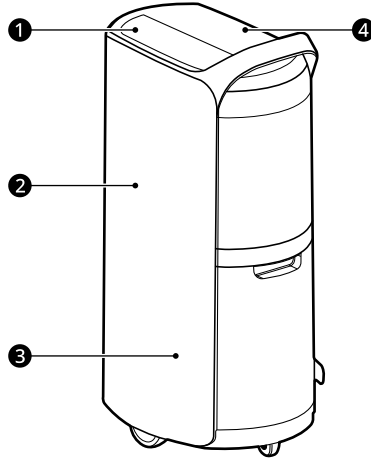
알아두기

- 정확한 진단을 위해 신호음이 멈출 때까지 스마트폰을 제품에서 떼지 마세요.
- 스마트 진단 중일 때 제품 주변을 조용히 해주세요.

문제 해결하기

제품 사용 중 아래의 증상이 나타나면 다시 한 번 확인하세요. 고장이 아닐 수 있습니다.

제품 정상 작동 소리



❶ 고주파음

인버터 압축기가 작동 중에 발생하는 정상 작동 소리입니다.

❷ 바람 소리

풍향 조절기의 각도에 따라 소리의 크기가 변합니다.

❸ '윙윙', '구루구루'와 같은 소리

냉매의 순환이 안정될 때까지 소리가 나는 경우가 있습니다.

❹ '딱딱'과 같은 소리(부품 팽창음)

제습기를 작동할 때, 구성 부품의 온도 변화로 인해 일시적으로 나는 소리이며 일정 시간이 지나면 없어집니다.

운전

| 증상 | 원인 및 해결책 |
|------------------------------------|---|
| <p>제품이 켜지지 않아요.</p> | <p>전원 플러그가 빠져있습니까?</p> <ul style="list-style-type: none"> • 콘센트에 정확히 꽂으세요. |
| | <p>전기가 끊겼습니까?</p> <ul style="list-style-type: none"> • 집 안에 있는 다른 제품의 전원을 확인하세요. |
| | <p>물통이 올바르게 장착되어 있습니까?</p> <ul style="list-style-type: none"> • 물통을 다시 올바르게 넣으세요. |
| | <p>물통비움 표시등에 불이 들어와 있지 않습니까?</p> <ul style="list-style-type: none"> • 물을 비우세요. |
| | <p>제품 상태 표시부에 dF 표시가 나타나지 않습니까?</p> <ul style="list-style-type: none"> • 제상운전이 끝난 후 운전을 선택하세요. |
| | <p>희망 습도가 현재 습도보다 높게 설정되어 있지 않습니까?</p> <ul style="list-style-type: none"> • 희망 습도를 현재 습도보다 낮추세요. |
| <p>제습량이 적어요.</p> | <p>방의 온도, 습도가 낮아져 있지 않습니까?</p> <ul style="list-style-type: none"> • 희망 습도를 확인하세요. • 의류 건조 기능을 사용하세요. • 겨울철/건조한 곳에서는 제습량이 적어요. |
| | <p>공기 흡입구나 공기 배출구가 막혀 있지 않습니까?</p> <ul style="list-style-type: none"> • 장애물을 치운 후 제습기를 사용하세요. • 극세필터를 청소하세요. |
| <p>제습 운전을 해도 좀처럼 습도가 내려가지 않아요.</p> | <p>문이나 창문이 열려 있지 않습니까?</p> <ul style="list-style-type: none"> • 문이나 창문을 닫으세요. |
| | <p>사용 장소가 너무 넓지 않습니까?</p> <ul style="list-style-type: none"> • 적당한 제습 가능 면적에 맞춰 사용하세요. |
| | <p>수증기가 나오는 물건이 있지 않습니까?</p> <ul style="list-style-type: none"> • 다른 기구와 같이 사용하지 마세요. |
| <p>습도 표시가 실제와 달라요.</p> | <p>제품 주변이 막혀 있습니까?</p> <ul style="list-style-type: none"> • 제품을 벽면 등으로부터 띄우세요. |
| | <p>습도 조절 위치가 제품과 떨어져 있지 않습니까?</p> <ul style="list-style-type: none"> • 제품 주변의 습도 표시를 하고 있어 장소에 따라 다를 경우가 있습니다. |
| <p>소음이 나요.</p> | <p>바닥이 불안정하지 않습니까?</p> <ul style="list-style-type: none"> • 바닥이 평평한 곳에 설치하세요. |
| | <p>물통이 빠져있지 않습니까?</p> <ul style="list-style-type: none"> • 물통을 바르게 넣으세요. |
| | <p>극세필터가 막혀 있지 않습니까?</p> <ul style="list-style-type: none"> • 극세필터를 청소하세요. |

| 증상 | 원인 및 해결책 |
|------------------------------|--|
| 세탁물이 좀처럼 건조되지 않아요. | 세탁물에 바람이 닿지 않습니까? • 세탁물 쪽으로 제품을 이동하세요. |
| | 넓은 방에서 건조되고 있지 않습니까? • 적당한 제습 가능 면적에 맞추세요. |
| | 세탁물 양이 많지 않습니까? • 세탁물 양을 줄이세요. |
| 작동과 정지를 반복해요. | 스마트제습 작동으로 습도를 자동 조절하는 중입니까? • 스마트제습 기능으로 실행하세요. |
| | 희망 습도가 현재 습도보다 높습니까? • 희망 습도를 현재 습도보다 낮게 설정하세요. |
| | 실내 온도가 너무 높거나 낮습니까? • 실내 온도가 너무 낮거나 높으면 제품 보호를 위해 제품이 작동과 정지를 반복합니다. |
| 물이 새고 있어요. | 제품을 기울게 하거나 넘어뜨렸거나 떨어뜨리지 않았습니까? • 제품을 움직일 때는 조심해서 움직이세요. |
| 물통을 뺐는데 물이 떨어져요. | 제품 작동 중에 물통을 빼지 않았습니까? • 물통비움 표시등이 켜지면 물통을 빼세요. |
| | 물이 떨어집니까? • 제품 내부에 남아 있는 물이 일부 떨어진 것이니, 마른 걸레로 닦은 후 사용하세요. |
| 압축기가 작동하지 않아요. | 제품 작동 정지 후 3분이 지났습니까? • 제품 작동 정지 후 3분 동안은 버튼을 눌러도 압축기의 보호를 위해 작동하지 않습니다. |
| | 희망 습도보다 방의 습도가 낮습니까? • 희망 습도를 방의 습도보다 낮게 설정하세요. |
| 제품 사용 중 갑자기 소리가 커져요. | '웅~'하는 소리가 납니까? • 압축기가 정지한 상태에서 작동을 시작하면서 나는 소리이므로 정상 작동 소리입니다. |
| 처음에 사용할 때 나오는 바람에서 냄새가 나요. | 새 제품입니까? • 새 제품의 경우 일시적으로 냄새가 날 수 있습니다. |
| 온풍이 나와요. | 온풍이 나오니까? • 실내 공기를 냉각시켜 제습한 공기를 응축기로 따뜻하게 하므로 나오는 바람은 온풍이 됩니다. (냉·난방 기능은 없습니다.) |
| 풍향 조절기의 각도나 작동이 이상해요. | 풍향 조절기의 각도나 작동이 이상하지 않습니까? • 운전모드를 잠시 변경 후 다시 선택하세요. |
| 배수 물통 안에 액체 또는 흰 증발 자국이 있어요. | 새 제품입니까? • 제품 테스트에 의해 남은 물 또는 물의 증발 자국이 남아 있을 수 있으며 이상이 아닙니다. |
| 제품을 들거나 이동할 때 '딸깍딸깍' 소리가 나요. | 제품에서 소리가 납니까? • 압축기가 흔들려서 나는 정상적인 소리입니다. |
| 운전/정지 시 제품이 떨려요. | 제품이 떨립니까? • 압축기가 작동할 때 순간적으로 떨리는 정상적인 현상입니다. |

| 증상 | 원인 및 해결책 |
|---------------------------|--|
| 물통비움 표시등이 켜지지 않아요. | <p>물통비움 표시등이 켜지지 않습니까?</p> <ul style="list-style-type: none"> 제품 내부의 물을 모으기 위해 만수 후 5분 뒤에 물통비움 표시등이 켜집니다. |
| 희망 습도에 도달했는데 제품이 꺼지지 않아요. | <p>희망 습도 도달 후 제품이 꺼지지 않습니까?</p> <ul style="list-style-type: none"> 희망 습도 아래로 떨어지면 압축기는 작동을 멈추고 팬은 계속 작동합니다. 현재 습도가 희망 습도보다 높아지면 압축기가 다시 작동합니다. |

LG ThinQ

| 증상 | 원인 및 해결책 |
|----------------------------|--|
| 제품과 스마트폰을 와이파이로 연결할 수 없어요. | <p>스마트폰에 연결된 와이파이 비밀번호가 다른가요?</p> <ul style="list-style-type: none"> 스마트폰의 설정 버튼을 누른 다음 네트워크 목록에서 사용 중인 와이파이를 찾으세요. 버튼을 길게 눌러 [네트워크 지우기]를 선택한 다음 처음부터 제품 등록을 다시 진행하세요. |
| | <p>스마트폰의 자동 네트워크 연결 기능이 설정되어 있나요?</p> <ul style="list-style-type: none"> 스마트폰의 와이파이 설정에서 [고급] 또는 [더보기] 항목으로 들어가세요. [모바일 데이터 자동 전환], [스마트 네트워크 전환], [패스포인트], [인터넷 사용 불가] 항목이 있다면 모두 체크를 해제하세요. 다만 제조사 및 통신사에 따라 항목 이름이 다를 수 있습니다. |
| | <p>스마트폰이 와이파이가 아닌 모바일 데이터를 사용하고 있나요?</p> <ul style="list-style-type: none"> 스마트폰의 설정 화면에서 모바일 데이터 기능을 끄고 와이파이 기능을 켜 다음 제품을 등록하세요. |
| | <p>무선 공유기의 이름(ID)에 한글 또는 특수 문자가 들어 있나요?</p> <ul style="list-style-type: none"> 무선 공유기의 이름(ID)은 숫자와 영문의 조합으로 설정하세요. 한글 또는 특수 문자를 입력하면 와이파이 연결이 어려울 수 있습니다. |
| | <p>무선 공유기의 주파수가 2.4 GHz가 아닌가요?</p> <ul style="list-style-type: none"> 제품을 와이파이로 연결할 때는 2.4 GHz 네트워크만 사용할 수 있습니다. 무선 공유기를 2.4 GHz로 설정한 다음 연결하세요. 사용하는 무선 공유기의 주파수를 확인하려면 인터넷 통신사 또는 공유기 제조사로 문의하세요. |
| | <p>제품과 무선 공유기가 멀리 떨어져 있나요?</p> <ul style="list-style-type: none"> 제품과 무선 공유기의 거리가 먼 경우 무선 신호가 약해 연결이 원활하지 않을 수 있습니다. 무선 공유기를 제품 가까이로 옮기세요. |

제품 보증서 보기

제품 보증서

품질 보증 기간

- 고객에게는 제품 사용 중 발생한 고장에 대하여 1년 동안 무상 서비스를 받을 수 있는 소중한 권리가 있습니다.
본 제품은 대한민국에서만 품질 보증 기간 내 무상 서비스가 가능합니다.

| | |
|------|--|
| 모델명: | 품질 보증 기간: 1년 부품 보유 기간: 7년 (제조 일자를 기준으로 기산합니다.) |
| 구입일: | 제품 품질 보증 기간 경과 후 10년 무상 보증 부품을 보유하고 있지 않아 수리가 불가능한 경우 해당 부품은 구입가의 100%로 환급되며, 제품은 정액 감가상각한 잔여 금액에 구입가의 5~10%를 가산하여 환급합니다. (감가상각 방법 및 가산금은 구입 시점의 소비자분쟁해결기준에 따라 변경될 수 있습니다.) 단, 정상 소음과 정상 온도에 대한 감성 불량은 무상 서비스를 받을 수 없습니다. 무상 보증 부품의 범위: 인버터 제습기의 컴프레서 구성품 이나 해당 기능 구현을 위해 필수적인 부품에 한정합니다. (제외 부품: 컴프레서와 연결된 배관 및 하네스) 무상 보증 부품의 보유 기간: 10년 (제조 일자 기준) |

수리를 의뢰할 때는 구입 일자가 기재된 본 보증서를 제시해야 충분한 서비스를 받을 수 있으므로 잘 보관하세요.

- 본 제품에 대한 품질 보증은 보증서에 기재된 내용으로 보증 혜택을 받습니다.
- 품질 보증 기간은 구입일로부터 산정되므로 구입 일자를 기재 받으시기 바랍니다. (구입 일자 확인이 안 될 경우 제조 연월일 또는 수입 통관 일자를 기준으로 3개월이 지난 날로부터 품질 보증 기간을 적용합니다.)
- 가정용 제품을 영업을 위한 목적 또는 수단으로 사용하거나 비정상적인 환경에서 사용할 경우에는 품질 보증 기간을 50% 단축하여 적용합니다. (연구/실험 용도 및 산업용도 등)
- 이 보증서는 재발행되지 않습니다.
- 별도 계약에 의한 공급(조달, Host, 단일용품 등)일 경우에는 주 계약에 따라 보증 내용을 적용합니다.

LG전자(주)

소비자 분쟁 해결 기준

| 소비자 피해 유형 | | 보상 내역 | |
|---|---|---------------------------|-----------------------------|
| | | 품질 보증 기간 이내 | 품질 보증 기간 경과 후 |
| 정상적인 사용 상태에서 자연 발생한 성능, 기능상 고장 | 구입 10일 이내에 중요한 수리를 요하는 경우 | 제품 교환 또는 구입가 환불 | 유상 수리 |
| | 구입 1개월 이내에 중요 부품에 수리를 요하는 경우 | 제품 교환 또는 무상 수리 | |
| | 교환된 제품이 1개월 이내에 중요한 수리를 요하는 경우 | 구입가 환불 | |
| | 교환 불가능한 경우 | | |
| | 하자가 발생한 경우 | 무상 수리 | |
| | 동일 하자에 대하여 수리했으나 고장이 재발한 경우 (3회째) | 제품 교환 또는 구입가 환불 | 정액 감가상각 금액에 구입가 10% 가산하여 환불 |
| | 여러 부위의 고장으로 총 4회 수리 받았으나 고장이 재발한 경우 (5회째) | | |
| | 수리가 불가능한 경우 | | 정액 감가상각 금액에 10%를 가산하여 환불 |
| | 수리용 부품을 보유하고 있지 않아 수리가 불가능한 경우 | | |
| | 소비자가 수리 의뢰한 제품을 사업자가 분실한 경우 또는 1개월 이상 미인도 시 | 제품 교환 | - |
| 소비자의 고의, 과실에 의한 성능, 기능상 고장 | 수리가 가능한 경우 | 유상 수리 | 유상 수리 |
| | 수리가 불가능한 경우 | 유상 수리에 해당하는 금액 징수 후 제품 교환 | - |
| <ul style="list-style-type: none"> • 천재지변(화재, 염해, 가스, 지진, 풍수해 등)에 의해 고장이 발생한 경우 • 사용 전원의 이상 및 접속 기기의 불량으로 인하여 고장이 발생한 경우 • LG전자 서비스 센터 또는 인가된 서비스 지정점이 아닌 곳에서 수리 또는 개조하여 고장이 발생한 경우 • 사용상 정상 마모되는 소모성 부품을 교환하는 경우 • 기타 제품 자체의 하자가 아니라 외부 원인으로 고장이 발생한 경우 | | 유상 수리 | 유상 수리 |

- 상기 품질보증 기간 및 보상 기준은 공정거래위원회 고시 소비자분쟁 해결기준에 의거합니다.
- 명시되지 않은 사항은 소비자 분쟁 해결기준에 따릅니다.
- 제품 고장이 아닌 경우 서비스 비용이 부과될 수 있으므로 반드시 사용설명서를 읽어주세요.
- 수리 시 교체하는 부품은 기존 부품과 다른 원산지나 제조사의 부품이 적용될 수 있고, 새로운 부품이 아닐 수도 있으나 정상적으로 작동되며 기능상으로 동등한 부품이 사용됩니다. 제품에 사용되는 부품 중 일부는 제조한 국가와는 다른 국가에서 생산된 제품이 사용될 수 있습니다.

고객이 비용을 내야 하는 유상 서비스에 대한 책임

LG전자에 서비스를 신청할 때 아래와 같은 경우에는 품질 보증 기간이라도 소비자가 따로 비용을 내야 합니다.

- 제품 내부에 장난감 또는 음료와 같은 이물질이 들어가 고장이 발생한 경우
- 제품을 떨어뜨리는 등 충격으로 인한 제품 파손 또는 기능상 고장이 발생한 경우
- 고객의 부주의 또는 시너(신나), 벤젠 등과 같은 유기 용제에 의해 제품 외관이 손상되거나 변형된 경우
- LG전자 정품이 아닌 부품을 사용하여 제품 고장이 발생한 경우 (LG전자 정품은 가까운 LG전자 서비스 센터에서 구입하세요.)
- 사용상 정상 마모되는 소모성 부품을 교환하는 경우
- 사용 전압을 잘못 선택하여 제품 고장이 발생한 경우
- 고객이 제품을 임의로 분해하여 부속품이 분실되거나 파손된 경우
- 제품 기능 설명 또는 분해 없이 간단히 조정만 하는 경우
- 본 사용설명서 내용에 있는 ‘안전을 위해 주의하기’를 지키지 않아 고장이 발생한 경우 (‘안전을 위해 주의하기’를 잘 지키면 제품을 오래 사용할 수 있습니다.)
- 낙뢰, 화재, 풍수해, 염해, 가스, 지진 등과 같은 천재지변에 의해 고장이 발생한 경우
- 고객의 기타 과실에 의하여 고장이 발생한 경우
- 전원 차단기가 내려간 것 때문에 서비스를 요청하였으나 제품에 이상이 없는 경우
- 전원 콘센트 자체 결함 또는 전원 플러그 연결이 안 된 경우 등과 같이 제품 자체의 하자가 아닌 외부 원인으로 인한 경우
- 사용 전원의 이상 또는 접속 기기의 불량으로 인하여 고장이 발생한 경우
- 초기 제품 설치 이후 고객의 요구로 제품 위치를 바꾸거나, 이사 후 재설치한 경우
- 자사 제품으로 서비스를 요청하였으나 타사 제품 또는 타제품 불량으로 서비스가 접수된 경우
- LG전자 제품 판매점이나 LG전자 서비스 센터의 수리 기사가 아닌 사람이 제품을 수리 또는 개조하여 고장이 발생한 경우
- 진열 제품 구입 시 외관의 불량을 충분히 인지하지 못하고 구입 후 서비스를 요청한 경우
- 필터 교환/청소, 제품 청소 등의 서비스를 요청한 경우
- 제품 불량이 아닌 가구 불량에 의해 서비스를 요청한 경우
- 비정상적인 설치와 개조로 인하여 생긴 하자 수리는 유상 서비스이니 반드시 설치 설명서 및 설치 점검표를 확인한 다음 설치하기 바랍니다.
- 필터 청소는 LG전자 서비스 센터에 의뢰 시 유상 서비스입니다.

궁금한 내용은 LG전자 서비스 센터(1544-7777)로 문의하세요.

제안하고 싶은 내용이나 불만 사항을 접수할 때는 고객 상담실(080-023-7777)로 문의하세요.

부록

에너지 효율등급

제품 에너지 효율 등급 안내

에너지 소비효율 등급 라벨 또는 에너지 소비효율 라벨에 명기된 에너지 비용 표시사항과 실제 에너지 비용은 소비자가 실제 사용하는 에너지 사용량, 에너지 사용시간 또는 전기요금 인상 등 에너지 가격 변동에 따라 달라질 수 있습니다.

폐가전제품 처리 절차

신제품을 구입했을 때

LG전자 제품 판매점에서 신제품을 구입한 경우, 신제품 배달 시 기존 제품을 무상으로 처리해 드립니다.

사용하던 제품을 버릴 때

가전제품을 버릴 때는 관할 행정복지센터 또는 폐가전제품 배출예약시스템으로 연락하여 폐기해야 합니다.
(전화번호: 1599-0903, 인터넷주소: <http://www.15990903.or.kr>)

오픈소스 정보

오픈소스 안내 정보

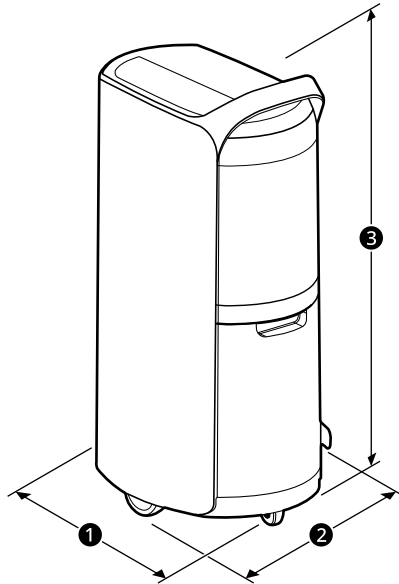
본 제품에 탑재된 GPL, LGPL, MPL 및 그 외 소스 코드 공개 의무가 있는 오픈소스 라이선스로 배포된 소스 코드를 얻거나 오픈소스의 라이선스 내용, 저작권 고지 등을 확인하려면 <https://opensource.lge.com>을 방문하세요. 또한 소비자가 opensource@lge.com으로 e-mail을 보내 본 제품에 탑재된 소프트웨어의 오픈 소스 코드를 요청할 경우, LG전자는 매체 비용과 운반비 등 제공에 필요한 최소한의 비용을 받고 저장 매체에 담아 제공합니다. 이 제안은 본 제품을 판매한 후 3년 동안 이 정보를 받은 모든 사람에게 유효합니다.

제품 규격

규격 안내

※ 물통의 형상은 실제와 다를 수 있습니다.

또한, 본 제품의 외관 및 디자인과 제품 규격은 제품의 품질을 더 높이기 위해 변경될 수 있습니다.



| | | |
|-----------------------|-----------------|--------------------------|
| 명칭 | 제습기 | |
| 전원 | AC 220 V, 60 Hz | |
| 외형치수 (① x ② x ③) | DQ205PEGA | 415 mm x 296 mm x 715 mm |

생활 속 전기안전 캠페인

이 캠페인은 LG전자와 한국전기안전공사가 함께 합니다.

우리 집 전기시설 안전사용 요령

| | |
|---|---|
|  | <p>멀티탭, 콘센트 안전하게 사용하기</p> <ul style="list-style-type: none"> • 플러그 접속상태 및 콘센트에 먼지가 있는지 확인합니다. <ul style="list-style-type: none"> - 플러그가 느슨하게 접속되면 먼지 등 인화성 물질이 불꽃을 일으킬 수 있습니다. • 멀티탭을 문어발식으로 연결하여 사용하지 않습니다. • 전기사용량이 많은 전열기, 에어컨, 인덕션 등은 한 콘센트에 하나만 사용합니다. • 멀티탭, 콘센트, 플러그의 변색 또는 변형 여부를 확인합니다. • 욕실에서는 방수커버가 있는 콘센트를 사용합니다. |
|  | <p>가전제품 안전하게 사용하기</p> <ul style="list-style-type: none"> • 가전제품에 묻어있거나 제품 주변의 먼지를 주기적으로 제거합니다. • 전원선은 가구 등에 눌리지 않게 사용합니다. • 인증마크가 표시된 가전제품을 사용합니다. • 권장 사용기간이 지난 노후된 가전제품은 전문가에게 점검을 받습니다. |
|  | <p>분전함(차단기) 안전하게 관리하기</p> <ul style="list-style-type: none"> • 분전함 앞을 가구, 가전, 생활용품 등으로 가리지 않습니다. • 분전함 내에 물건 등을 넣지 않습니다. • 분전함 커버를 임의적으로 탈착하지 않습니다. |
|  | <p>비상시 전기 전문가에게 도움 요청하기</p> <ul style="list-style-type: none"> • 전기시설은 자가 점검 시, 감전의 우려가 있으니 절대 스스로 점검하지 않습니다. • 차단기가 내려가거나 전선 타는 냄새, 소음 등 비상시에는 반드시 전기 전문가에게 도움을 요청합니다. |

우리 집 전기안전을 위한 기본 수칙(동영상)

| | | |
|------------|---|--|
| 주방용 가전제품 편 | https://www.youtube.com/watch?v=cfL17N84huE&t=2s |  <p>QR 코드를 통해 KESCO를 만나보세요.</p> |
| 생활용 가전제품 편 | https://www.youtube.com/watch?v=M77ShAt_yGY&t=2s | |
| 계절용 가전제품 편 | https://www.youtube.com/watch?v=x6seDQ9vsHs&t=2s | |



이 제품은 대한민국 전용입니다. 전압, 주파수, 전원이 다른 해외에서는 사용할 수 없습니다.

LG전자 서비스 센터 대표 전화번호

사용불편 및 고장접수는 (전국 어디서나)

1544-7777

전화를 하기 전

제품 모델명과 고장 상태, 전화번호, 주소를 정확히 알고 있으면 더욱 빠르게 서비스를 받을 수 있습니다.

전화가 연결되었을 때

ARS 안내에 따라 제품의 상태를 정확하게 선택하면 전문 상담원에게 최고의 서비스를 받을 수 있습니다.

제안하고 싶은 내용이나 불만 사항을 접수할 때는 고객 상담실(080-023-7777)로 문의하세요.

편리한 제품 사용을 위한 안내

www.lge.com

제품 사용 시 불편사항을 자가 진단을 통해 원인 파악과 해결이 가능하며, 고객센터와 통화 없이 직접 서비스를 접수할 수 있습니다.

앱 다운로드로 편리하게 LG전자의 혜택을 누리보세요. 아래 QR을 스캔하시면 쉽게 다운로드할 수 있습니다.



고객을 위해 우수한 품질의 서비스를 제공하는
기업에게 사단법인 한국서비스진흥협회에서
서비스 품질을 인증하는 마크로 LG전자는
서비스 품질 우수기업입니다.